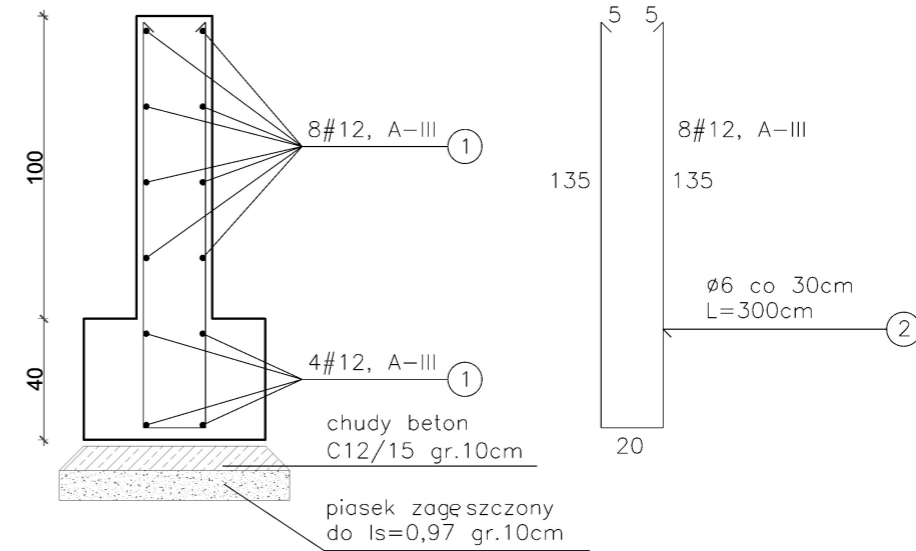


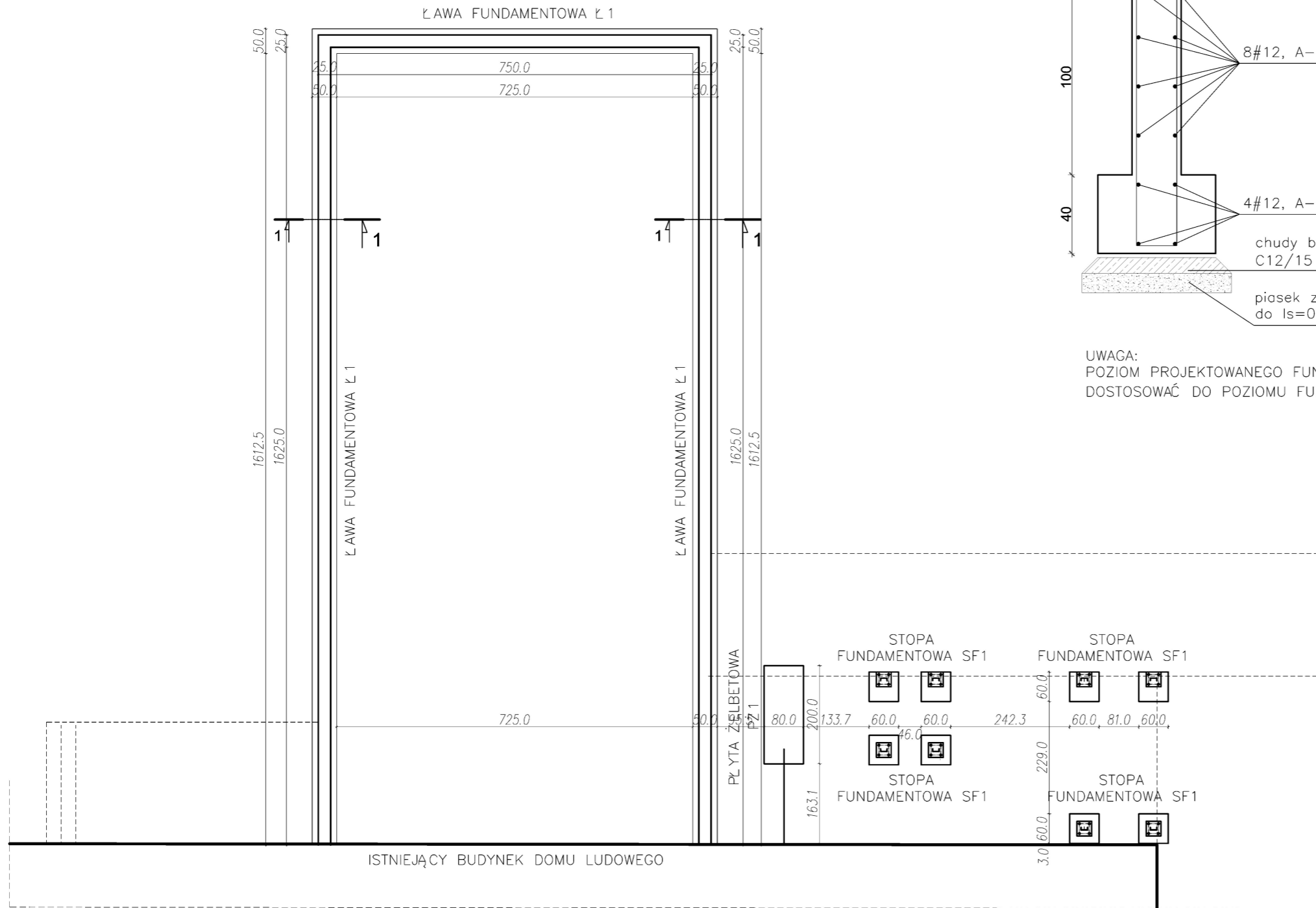
Ł 1(b/h 60/40) L=41m
PRZEKRÓJ 1-1, skala 1:25



UWAGA:
POZIOM PROJEKTOWANEGO FUNDAMENTU TARASU
DOSTOSOWAĆ DO POZIOMU FUNDAMENTÓW BUDYNKU

PRZEKRÓJ NAWIERZCHNI TARASU

PLYTY TARASOWE	6 cm
PODSYPKA PIASKOWO-CEMENTOWA 3:1	3 cm
PODBUDOWA Z KRUSZYWA ŁAMANEGO STABILIZOWANEGO MECHANICZNIE 0/31,5mm	15 cm
PODBUDOWA Z KRUSZYWA ŁAMANEGO STABILIZOWANEGO MECHANICZNIE 0/63mm	15 cm
GRUNT RODZIMY	



P.M. PROJEKT - Biuro Projektowe Paweł Miszczańczuk 49 - 304 Brzeg, ul. Jaśminowa 12, tel: 693 296 102					
	IMIĘ I NAZWISKO	NR UPR.	SPECJALNOŚĆ	PODPIS	DATA
PROJEKTANT	inż. Wacław Mańka	83/76/ OP	konstrukcyjna		X. 2023r.
SPRAWDZAJĄCY	mgr inż. Aleksandra Stankiewicz	OPL/02 22/POO K/06	konstrukcyjna		X. 2023r.
OBIEKT	Dom Ludowy w Pępicach, Pępice 63, 49 - 317 Pępice			DZIAŁKA	237/2, 237/1 240
INWESTOR	Gmina Skarbimierz, ul. Parkowa 12, 49 - 318 Skarbimierz-Osiedle			BRANŻA	arch.-bud.
TEMAT	Przebudowa budynku Domu Ludowego wraz z rozbiórką schodów zewnętrznych, budową nowych schodów oraz tarasu zlokalizowanych od strony elewacji tylnej, w miejscowości Pępice dz. nr 237/2, 237/1, 240			SKALA	1:100, 1:25
NAZWA RYSUNKU	RZUT FUNDAMENTÓW TARASU I KLATKI SCHODOWEJ			NR RYS.	K-8

WSZELKIE PRAWA AUTORSKIE ZASTRZEŻONE-KOPIOWANIE, ROZPOWSZECHNIANIE, DOKONYWANIE JAKICHKOLWIEK ZMIAN BEZ ZGODY AUTORÓW JEST ZABRONIONE