

OZ KIKITY

UWAGA!!!! Kolor płyty meblowej uzgodniony z zamawiającym w dniu wizji lokalnej.

POM. KIEROWNIKA OZ KIKITY

ad.1]

blat grubości min. 3,5cm (dot. to blatów/stołów) front/korpus z płyty 1,8cm, oklejone obrzeżem PCV Plecy szafy i szuflad z HDF - 3mm Zawiasy/prowadnice cichy domyk, dożywotnia gwarancja. Uchwyty do mebli 2-punktowe metalowe o rozstawie 128mm - kształt prosty, inox. wymiary podane na szkicu. na nogach metalowych

POMIESZCZENIE MAGAZYNIERA

ad.1] biurko

blat grubości min. 3,5cm (dot. to blatów/stołów) front/korpus z płyty 1,8cm, oklejone obrzeżem PCV Plecy szafy i szuflad z HDF - 3mm Zawiasy/prowadnice cichy domyk, dożywotnia gwarancja. Uchwyty do mebli 2-punktowe metalowe o rozstawie 128mm - kształt prosty, inox. wymiary podane na szkicu. na nogach regulowanych . Szuflady i szafka zamykana na kluczyk.

ad.2]

szafa zamykana

Front/korpus z płyty 1,8cm Oklejone obrzeżem PCV Plecy szafy z HDF - 3mm Zawiasy/prowadnice cichy domyk, dożywotnia gwarancja. Uchwyty do mebli 2-punktowe metalowe o rozstawie 128mm - kształt prosty, inox. wymiary podane na szkicu. Szafa na nogach regulowanych zasłonięta maskownicą. Szafa zamykane na kluczyk.
4 szt. - Półki regulowane co 10 cm

ad.3]

półka podwieszana na listwie systemowej wg szkicu.
płyty 1,8cm, oklejone obrzeżem PCV, plecy szafy z HDF – 3mm,

POM. WYCHOWAWCY

ad.1]

biurka narożne wg. szkicu (2 szt. lustrzane odbicie)
blat grubości min. 3,5cm front/korpus z płyty 1,8cm, oklejone obrzeżem PCV, Plecy szafy i szuflad z HDF - 3mm Zawiasy/prowadnice cichy domyk, dożywotnia gwarancja. Uchwyty do mebli 2-punktowe metalowe o rozstawie 128mm - kształt prosty, inox., na nogach/stopach
półki regulowane co 10 cm,
szafka x 2 szt,szuflada – zamykana na klucz.
szuflada na klawiaturę

ad.2]

szafka wisząca na listwie systemowej wymiary wg. szkicu.
zamykana na klucz dwu skrzydłowa, z płyty 1,8cm, oklejone obrzeżem PCV, Plecy szafy i szuflad z HDF - 3mm Zawiasy/prowadnice cichy domyk, dożywotnia gwarancja. Uchwyty do mebli 2-punktowe metalowe o rozstawie 128mm - kształt prosty, inox.

ad.3]

szafka stojąca wg szkicu

blat grubości min. 3,5cm front/korpus z płyty 1,8cm, oklejone obrzeżem PCV, Plecy szafy i szuflad z HDF - 3mm Zawiasy/prowadnice cichy domyk, dożywotnia gwarancja. Uchwyty do mebli 2-punktowe metalowe o rozstawie 128mm - kształt prosty, inox., na nogach/stopach półki regulowane co 10 cm, zamykana na klucz

ad.4]

wieszak wg. szkicu z płyty 1,8cm, oklejone obrzeżem PCV

ANEKS KUCHENNY

ad.1]

szafka wisząca wg szkicu

front/korpus z płyty 1,8cm, oklejone obrzeżem PCV, Plecy szafy i szuflad z HDF - 3mm Zawiasy/prowadnice cichy domyk, dożywotnia gwarancja. Uchwyty do mebli 2-punktowe metalowe o rozstawie 128mm - kształt prosty, inox., półki regulowane co 10 cm, zamykana na klucz, MOCOWANA NA LISTWIE

ad.2]

szafka wisząca wg szkicu

front/korpus z płyty 1,8cm, oklejone obrzeżem PCV, Plecy szafy i szuflad z HDF - 3mm Zawiasy/prowadnice cichy domyk, dożywotnia gwarancja. Uchwyty do mebli 2-punktowe metalowe o rozstawie 128mm - kształt prosty, inox., półki regulowane co 10 cm, zamykana na klucz, MOCOWANA NA LISTWIE

ad.3]

zabudowa meblowa wg szkicu

blat kuchenny grubości min. 3,5cm, front/korpus z płyty 1,8cm, oklejone obrzeżem PCV, Plecy szafy i szuflad z HDF - 3mm Zawiasy/prowadnice cichy domyk, dożywotnia gwarancja. Uchwyty do mebli 2-punktowe metalowe o rozstawie 128mm - kształt prosty, inox., na nogach z maskownicą.

półki regulowane co 10 cm, szafki i szuflad zamykane na klucz

dodatkowe wyposażenie dostarczone razem z zabudową meblową:

płyta indukcyjna: o wymiarach ~59 cm na ~51 cm, bezramkowa, czarna, MOC 7400 W

zlewozmywak z baterią i syfonem wymiary: głęb. x szer. [cm] 44 x 76, wpuszczany, granit, kolor (ustalony na wizji lokalnej) wg szkicu.

WARTOWNIA

ad.1]

zabudowa meblowa (kpl. szaf)

Front/korpus z płyty 1,8cm Oklejone obrzeżem PCV Plecy szafy z HDF - 3mm Zawiasy/prowadnice cichy domyk dożywotnia gwarancja(min.4 szt. na skrzydło),. Uchwyty do mebli 2-punktowe metalowe o rozstawie 128mm - kształt prosty, inox. wymiary podane na szkicu. Szafa na nogach regulowanych zasłonięta maskownicą. Zamykane na klucz, 8 szt. skrzydeł Oddzielny korpus dla nadbudowy.

ad.2]

szafka wisząca na korespondencję wg szkicu

mocowana na listwie systemowej

korpus z płyty 1,8cm Oklejone obrzeżem PCV Plecy szafy z HDF - 3mm

ad.3]

szafka stojąca wg szkicu

blat grubości min. 3,5cm front/korpus z płyty 1,8cm, oklejone obrzeżem PCV, Plecy szafy i szuflad

z HDF - 3mm Zawiasy/prowadnice cichy domyk, dożywotnia gwarancja. Uchwyty do mebli 2-

punktowe metalowe o rozstawie 128mm - kształt prosty, inox., na nogach/stopach

półki regulowane co 10 cm, zamykana na klucz

ad.4]

Biurko narożne wg szkicu 2 szt.

blat grubości min. 3,5cm front/korpus z płyty 1,8cm, oklejone obrzeżem PCV, Plecy szuflad z HDF

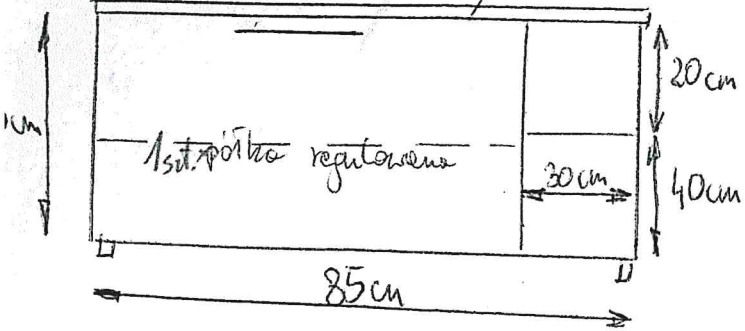
- 3mm Zawiasy/prowadnice cichy domyk, dożywotnia gwarancja. Uchwyty do mebli 2-punktowe

metalowe o rozstawie 128mm - kształt prosty, inox., na nogach/stopach

02 KIKITY

POH. KIEROWNIKA 02 KIKITY

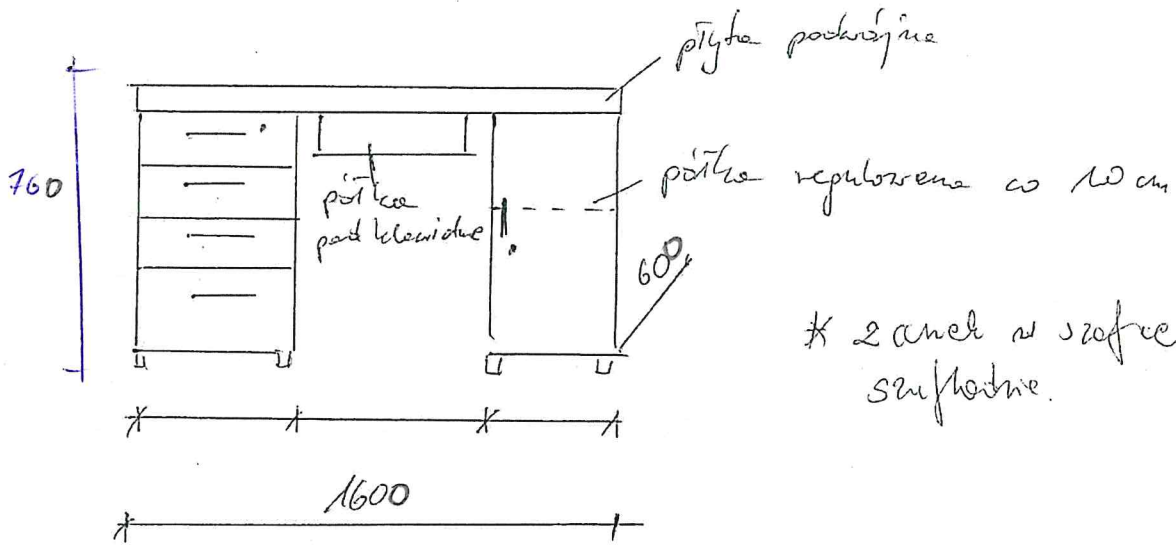
drzewce otmoczone na teleskopach do dachów



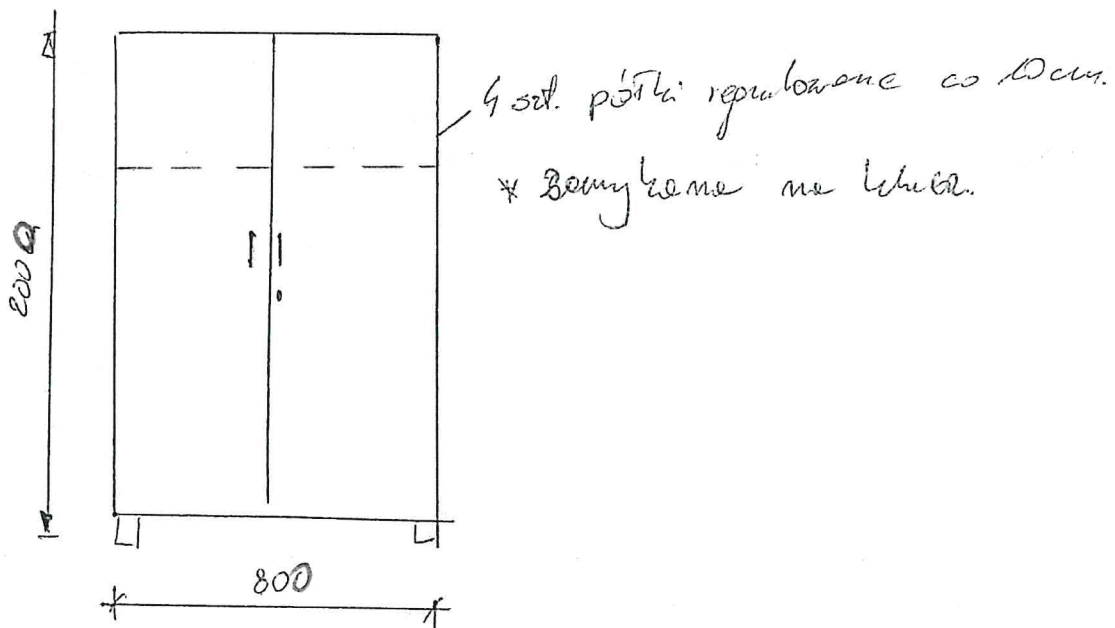
OZ KIKIYY

POMIESZCZENIE ST. MAGAZYNIERA

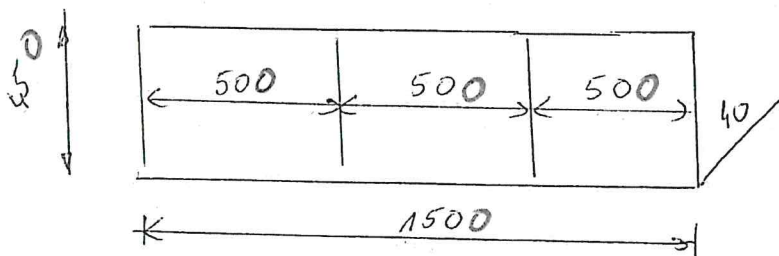
1) BIURKO



2) szafa



3) półka pokrywająca

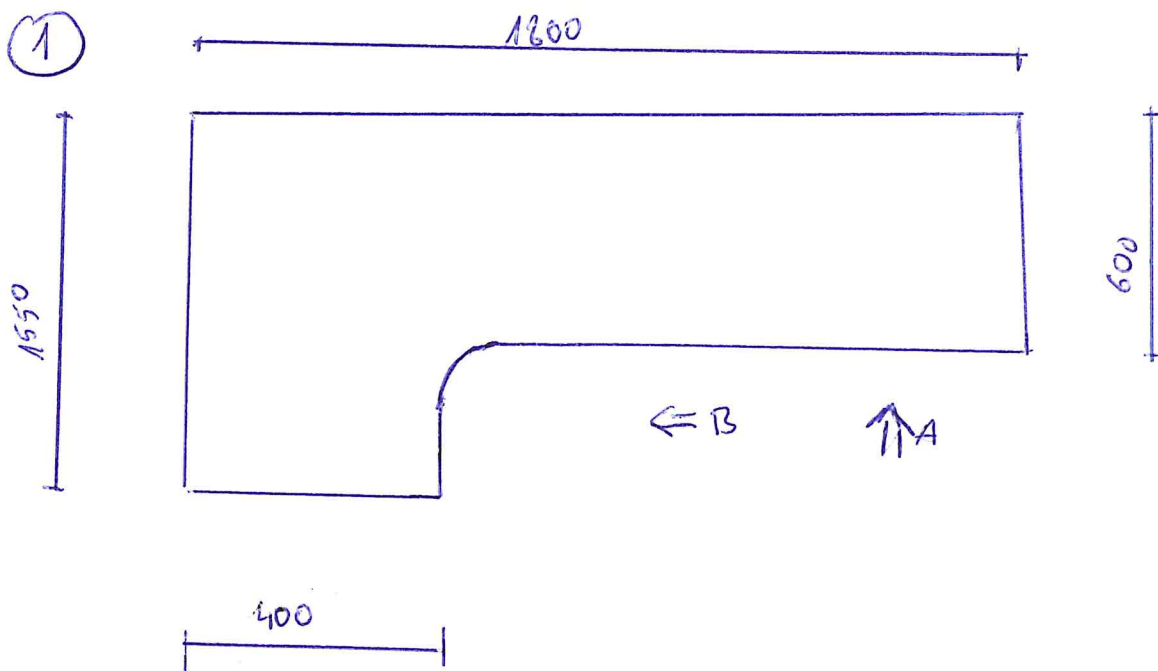


* na listwie systemowej

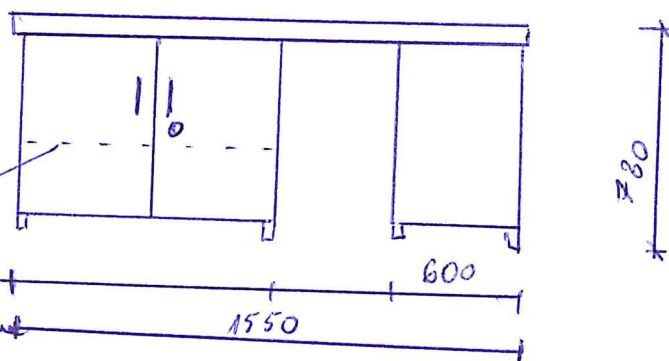
O2 KIKITY

WYCHOWAWCA

1

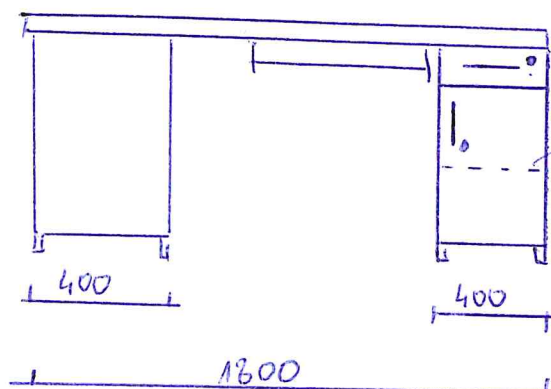


B



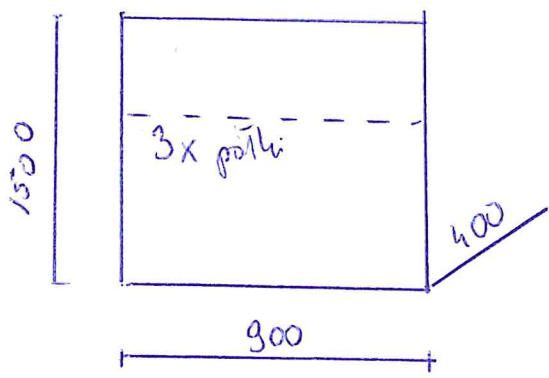
- 1 szt. półka regulowana
- szafka zamykana

A

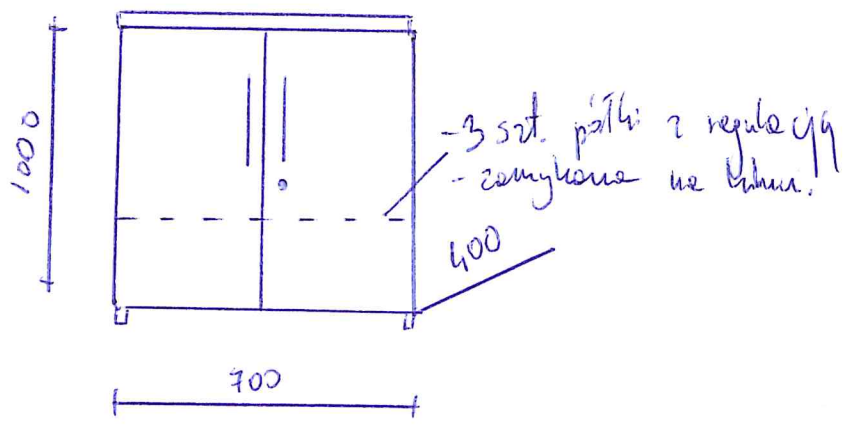


- 1 szt. półka regulowana
- szafka otw. oraz szafka zamykana

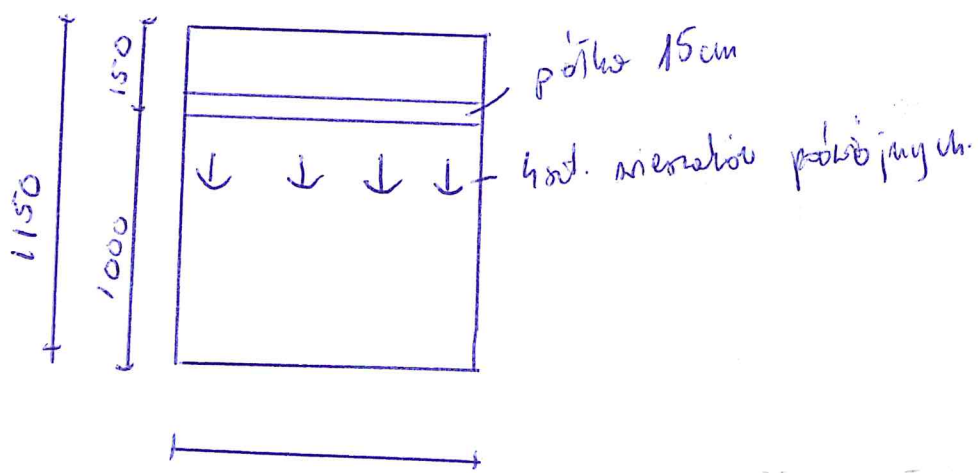
2) SZAFKA WISZĄCA



4) SZAFKA STOJĄCA

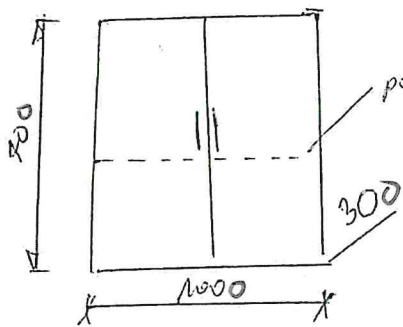


5) WIEZAK



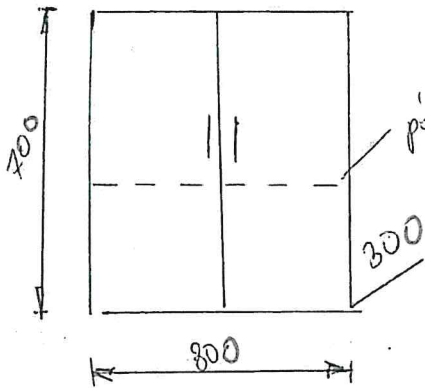
UZ KIKITY ANEKS KUCHENNY

① SZAFKA WISZĄCA



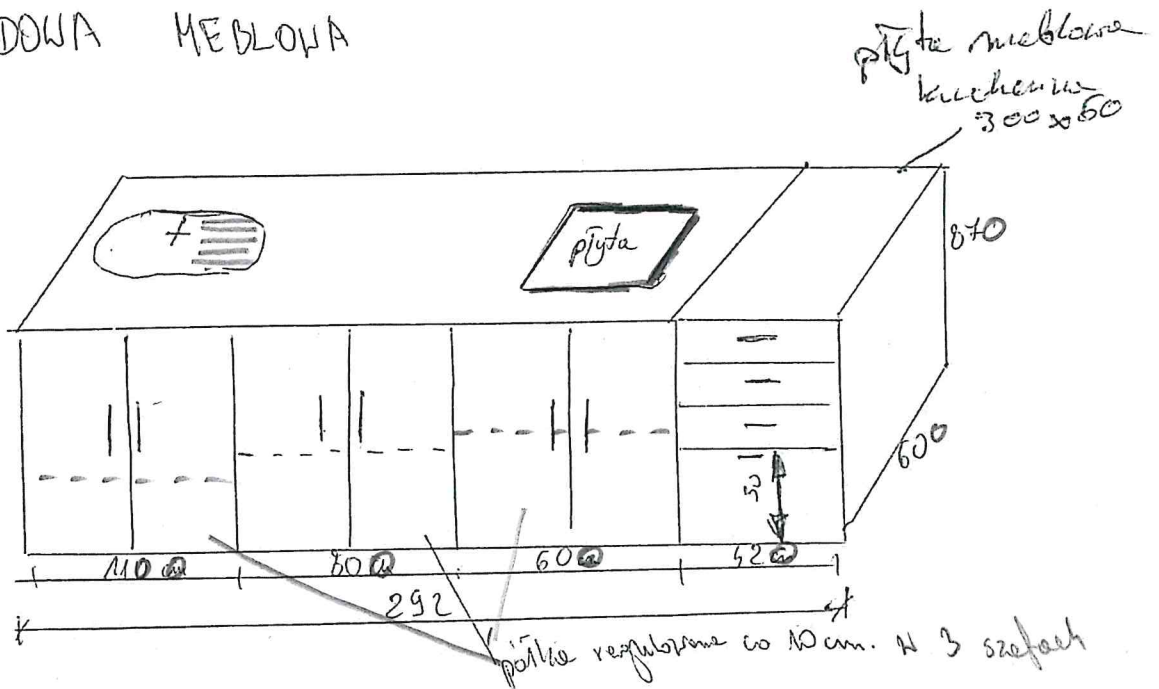
połka regulowana w 10cm
* nie listwa systemowej

② SZAFKA WISZĄCA



połka regulowana w 10cm
* nie listwa systemowej

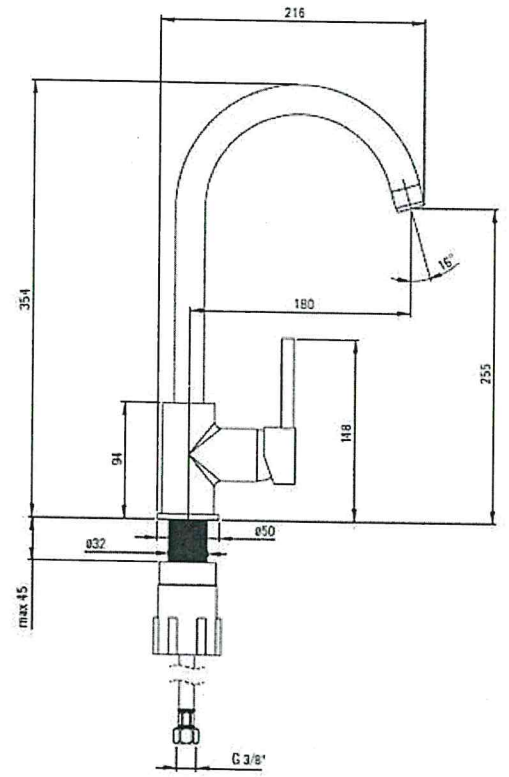
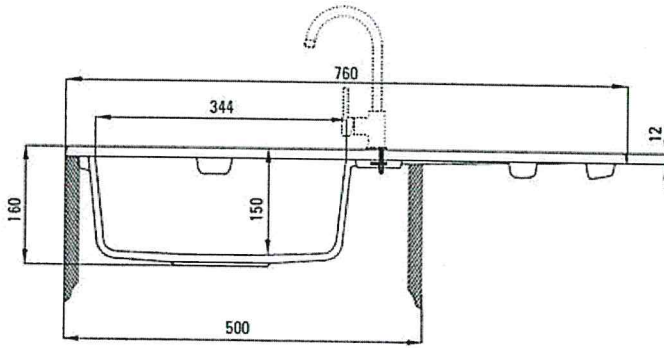
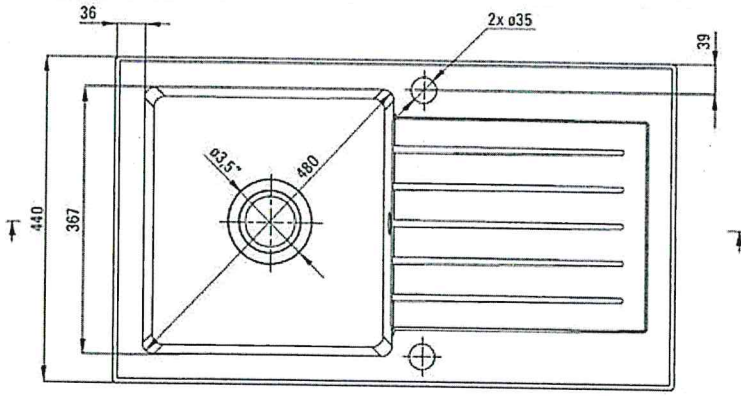
③ ZABUDOWA MEBLOWA



płyta meblowa
kuchenna
300x60

połka regulowana w 10cm. w 3 szafach

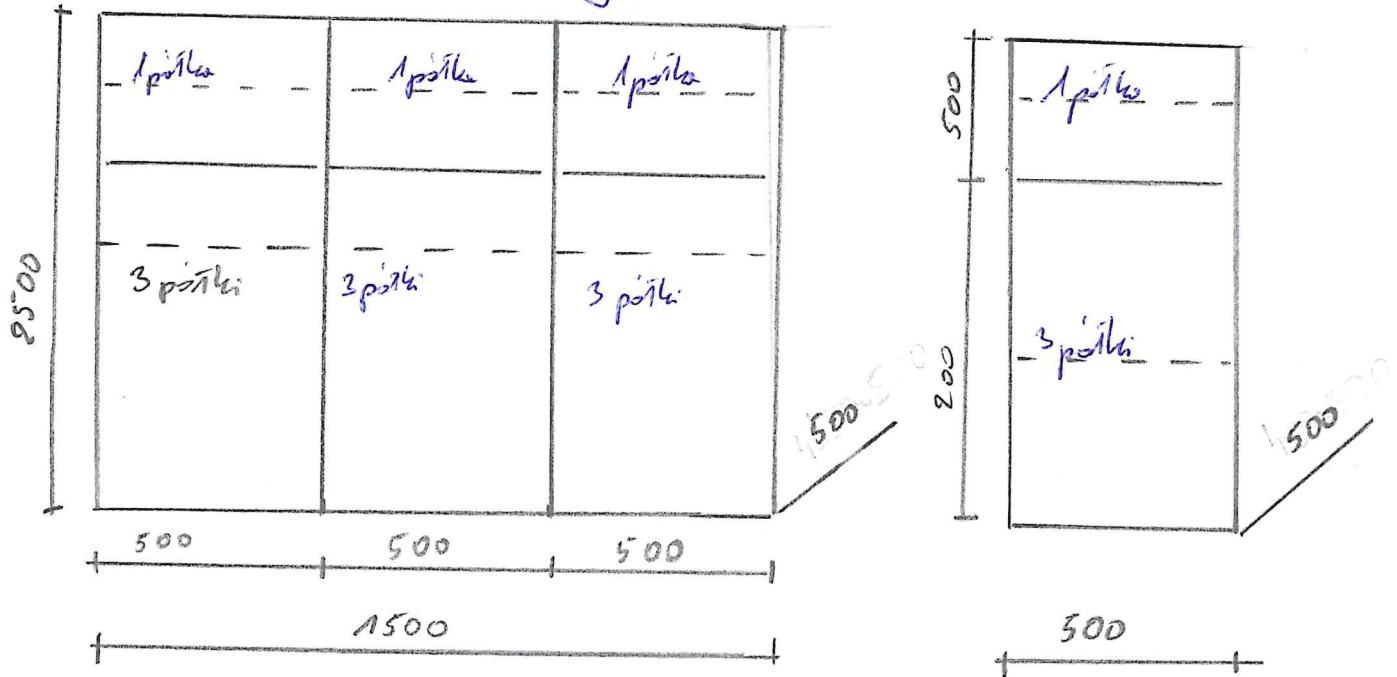
02 KIKITY



OZ KIKITY

WARTOWNIA

① DWIE SZAFY STOJĄCE



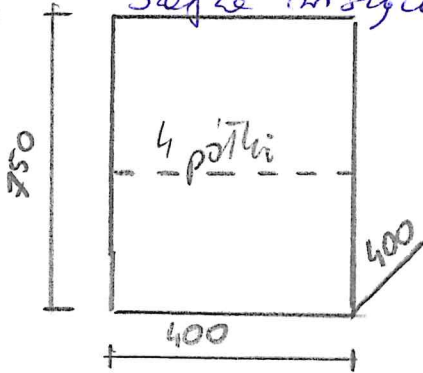
- jeden pion z podziałem na dwie strefy 500 : 2000

- 8 słupków

- zamknięta na kluczek

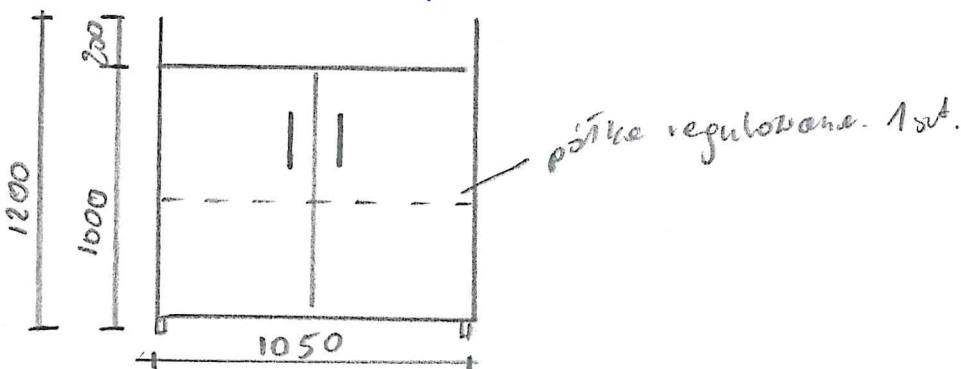
- półki z regulacją co 5 cm.

② szafa stojąca

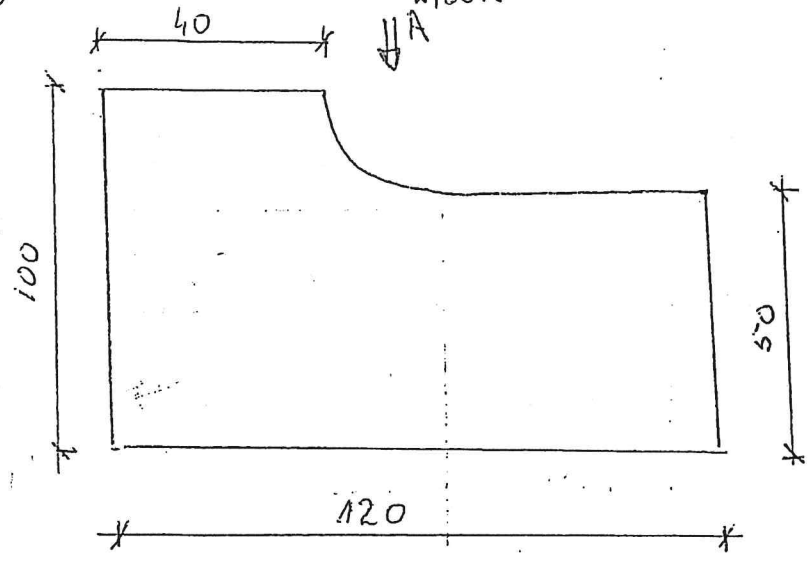


- 4 półki symetrycznie rozmieszczone na szafie.

③ szafa stojąca.



1) Biurka 2 szt. WIDOK



WIDOK A

