

ZP.271.29.2024

## ODPOWIEDZI NA PYTANIA

w postępowaniu o udzielenie zamówienia publicznego, którego wartość szacunkowa nie przekracza kwoty określonej w przepisach wydanych na podstawie art. 3 ust. 1 pkt 1 ustawy, realizowanym w trybie podstawowym pn: **Przebudowa i rozbudowa ulicy Piaskowej wraz z odcinkiem ulicy Kościelnej w miejscowości Siemianice na terenie Gminy Redzikowo**

**Znak sprawy: ZP.271.29.2024**

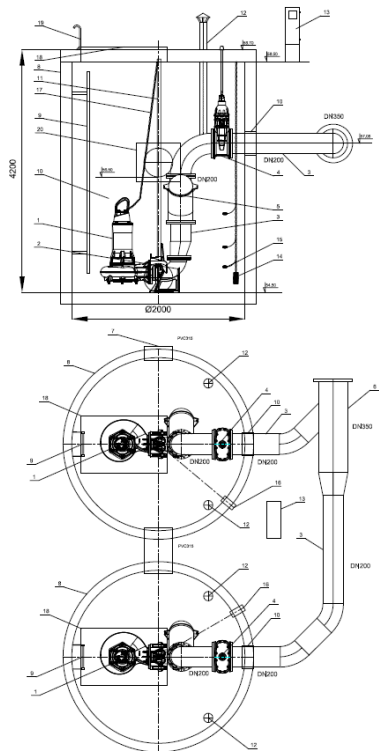
Gmina Redzikowo reprezentowana przez Wójta Gminy jako Zamawiający w niniejszym postępowaniu w oparciu o dyspozycje zawarte w art. 284 ustawy Prawo Zamówień Publicznych, odpowiada na pytania zadane do Specyfikacji Warunków Zamówienia (SWZ)

### Pytanie nr 1:

Czy w przepompowni zasuwy i rurociągi przyjąć DN 350 jak w opisie czy DN 200 jak na rysunku?

### Odpowiedź Zamawiającego:

**Zgodnie z rysunkiem nr 6 projektu technicznego ul. Wiśniowej w obrębie pompowni jest armatura dn200 natomiast za pompownią zwiększona zostaje średnica do dn350.**



### Pytanie nr 2:

Czy przepompownia ma być wpięta w system wizualizacji. Jeśli tak to w system jakiej firmy należy dokonać wpięcia?

### Odpowiedź Zamawiającego:

**System monitoringu pracy obiektu przepompowni wód opadowych Siemianice należy wpiąć do istniejącej wizualizacji monitoringu przepompowni ścieków dostarczonej spółce ZGK Jezierzycy przez firmę HYDRO-PARTNER.**

Wójt Gminy Redzikowo  
Barbara Dykier