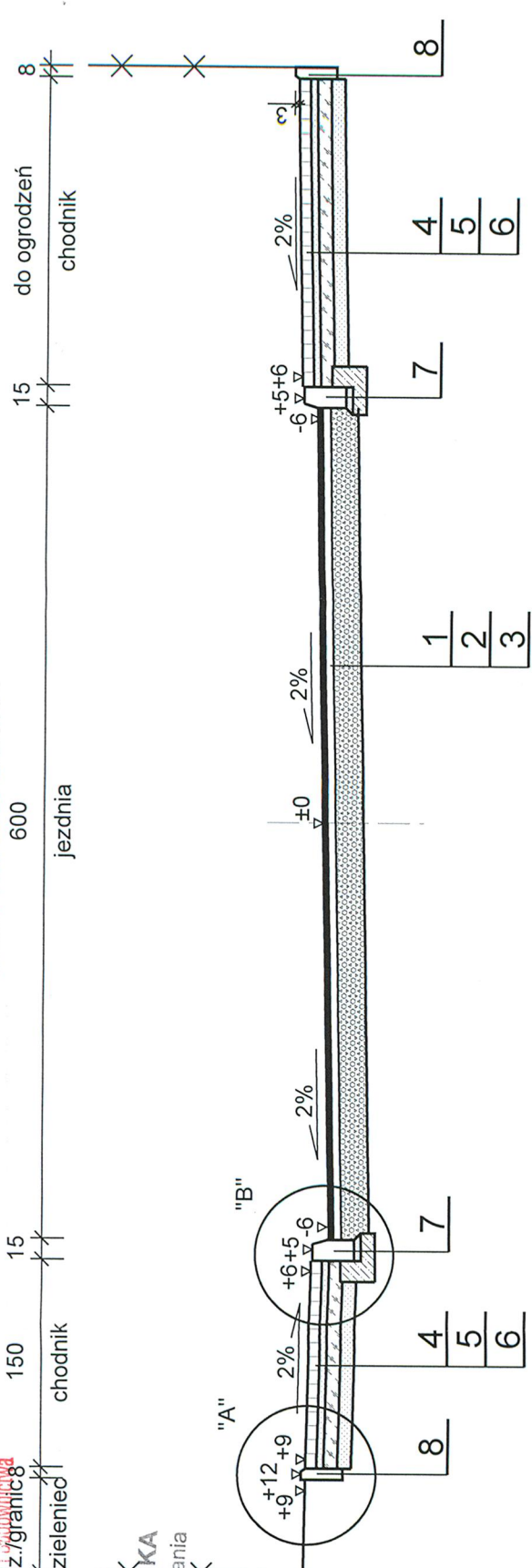
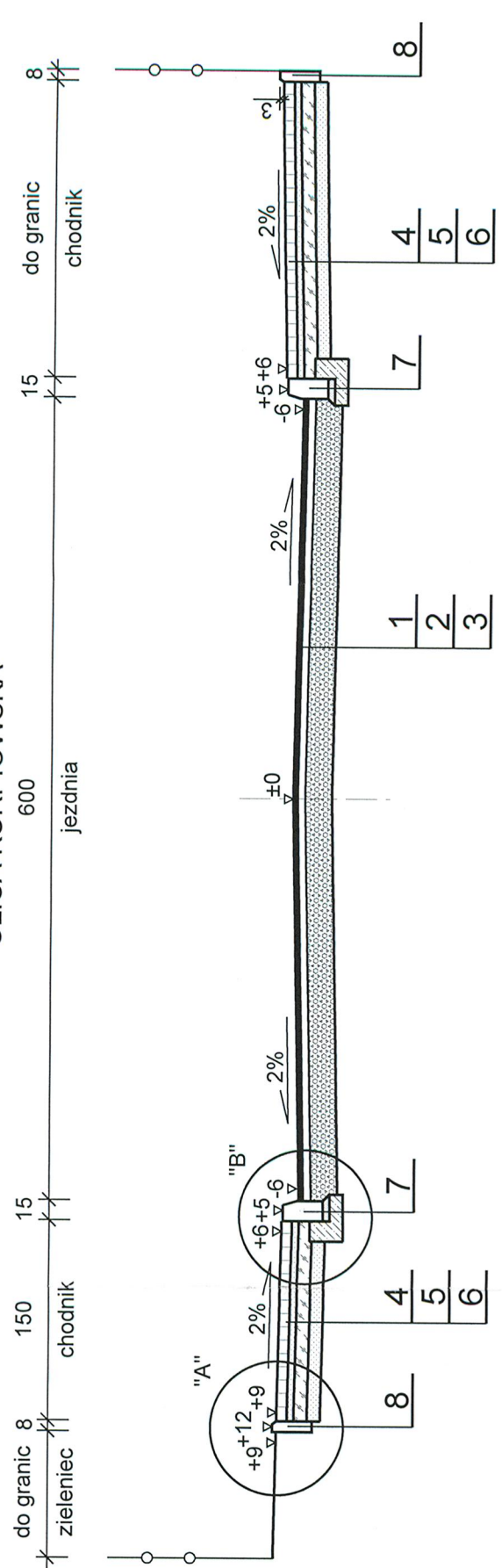


PRZEDSIĘBIORSTWO PROJEKTOWO - WYKONAWCZE s.c.		" NIWELLA " Bechatów 97-400 ul. Kalinowa 35	
OBIEKT ADRES	ULICA MAŁOPOLSKA I KURPIOWSKA W BELCHATOWIE		
TREŚĆ	PRZEKROJE NORMALNE - SZCZEGÓŁY KONSTRUKCYJNE ULICA MAŁOPOLSKA I KURPIOWSKA		
OPRACOWANIE WYKONALI:	mgr inż. W. Paźgier upr. Nr UAN.V.8388/38/89 mgr inż. A. Paźgier	mgr inż. GORZAŁA TURSKA uprawnienia budowlane do projektowania bez ograniczeń w specjalności drogowej Nr ewid. LOD/1199/POOD/09	
SKALA	1:50 / 1:20 /	DATA	09.2016
		NR RYS.	5

PRZEKRÓJ ULICZNY SKALA 1 : 50
ULICA MAŁOPOLSKA

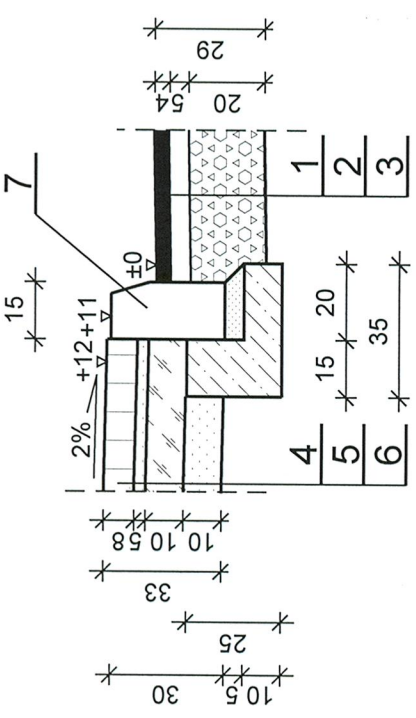


PRZEKRÓJ ULICZNY SKALA 1 : 50
ULICA KURPIOWSKA



- 1) Projekt zakłada wykonanie w pasie jezdni warstwy odsączającej z kruszywa o ciągłym uziarnieniu (pospółka) gr. 50cm wg PN-EN 13242
- 2) W ciągu ulicy stosować krawężniki o wym. 15x30cm, na zjazdach indyw. i przejściach dla pieszych stosować krawężniki najazdowe 15x22cm, na skosach krawężniki skośne 15x22/30cm a na promieniach skrzytu kraw. łukowe.

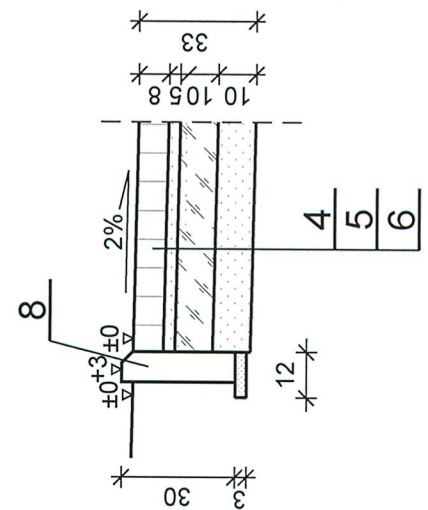
SZCZEGÓŁ "B" 1:20



OZNACZENIA

- 1 Beton asfaltowy w warstwie ścieralnej (AC8S) grubości 4cm wg PN-EN 13108-5
- 2 Beton asfaltowy w warstwie wiążącej (AC11W) gr. 5cm. wg PN-EN 13108-1
- 3 Podbudowa zasadnicza z kruszywa łamanego stab. mech. gr. 20cm - fr. 0/63mm wg PN-EN 13242
- 4 Wibropasowana kostka betonowa typu "dwuteowa" (kol. szary) grubości 8cm wg PN-EN 1338 na podsypce cementowo - piaskowej gr. 5cm
- 5 Podbudowa - kruszywo stabilizowane cementem (z betoniarni) o Rc=2,5 MPa gr. 10cm wg PN-EN 14227-1
- 6 Podsypka piaskowa gr. 10cm wg PN-EN 13242
- 7 Betonowy krawężnik wibroprasowany 15x30cm wg PN-EN-1340 na ławie betonowej z oporem - beton na ławę C12/15 (B15) wg PN-EN 206-1
- 8 Betonowe obrzeże wibroprasowane 8x30cm wg PN-EN-1340 na podsypce piaskowej gr. 3cm wg PN-EN 13242
- 9 Płytki betonowa z wypustkami "prowadząca" 35x35x5cm (w kolorze żółtym) wg PN-EN 1339 na podsypce cementowo - piaskowej gr. 8cm
- 10 Betonowy krawężnik wibroprasowany 15x22cm wg PN-EN-1340 na ławie betonowej z oporem - beton na ławę C12/15 (B15) wg PN-EN 206-1

SZCZEGÓŁ "A" 1:20



SZCZEGÓŁ 1:20
OPASKA NA WYSOKOŚCI
PRZEJŚĆ DLA PIESZYCH

