

Wola Dębińska, 07.05.2024 r.

Nasz znak: RWI.271.5.2024
Gmina Dębno Wola Dębińska 240,
32-852 Dębno

Do wszystkich wykonawców

Dotyczy: postępowania o udzielenie zamówienia publicznego w trybie podstawowym na zadanie pn.: „**Modernizacja infrastruktury drogowej na terenie Gminy Dębno**”

WYJAŚNIENIA TREŚCI SWZ

Gmina Dębno, działając zgodnie z art. 284 ust. 6 ustawy z dnia 11 września 2019 r. Prawo zamówień publicznych (t.j. Dz. U. z 2023 r. poz. 1605) w odpowiedzi na pytania Wykonawcy, które wpłynęły do Urzędu Gminy Dębno dnia 26.04.2024r. wyjaśnia:

Pytanie 1 :

Prosimy o udzielenie odpowiedzi na pytanie czy dokumentacja udostępniona przez Zamawiającego opisująca przedmiot umowy jest kompletna, nie zawiera błędów i posiada wszelkie niezbędne dane do prawidłowej realizacji zadania?

Odpowiedź :

Dokumentacja udostępniona przez Zamawiającego opisuje przedmiot umowy.

Pytanie 2 :

Czy w ramach przedmiotowego zdania należy wykonać tymczasową organizację ruchu?

Odpowiedź :

Nie ma tymczasowej organizacji ruchu, należy zabezpieczyć plac budowy.

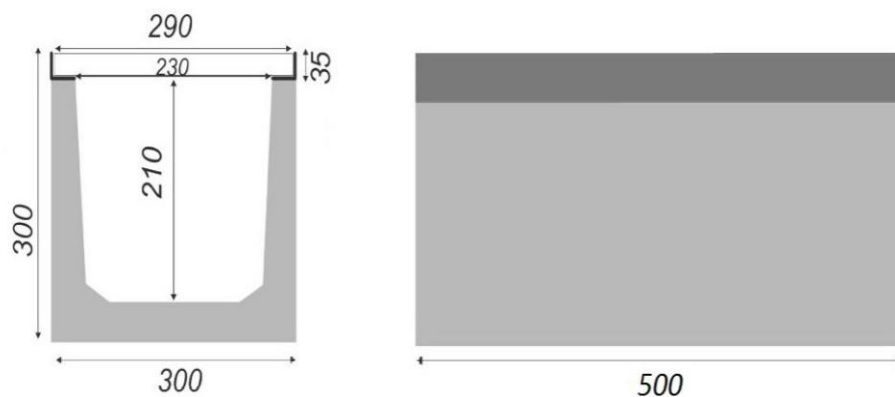
Pytanie 3 :

Zwracamy się z prośbą o dołączenie rysunku szczegółowego korytka ściekowego TYPU ACO z rusztem.

Odpowiedź :

Rysunek załączony poniżej

PRZEKRÓJ TECHNICZNY:



Pytanie 4 :

Zwracamy się z prośbą o określenie kategorii ruchu, na remontowanych odcinkach dróg.

Odpowiedź :

KR2, drogi lokalne i dojazdowe

Pytanie 5 :

Zwracamy się z prośbą o określenie rodzaju asfaltu do mieszanek mineralno- asfaltowych dla warstwy wyrównawczej oraz warstwy ścieralnej

Odpowiedź :

Asfalt 50 do 70

Pytanie 6 :

Czy zamawiający dopuszcza zastosowanie rur PP lub PEHD zamiast rur typu PVC do wykonania kanalizacji deszczowej na zadaniu „Remont drogi gminnej nr 2 50258K Dębno Granice Sufczynskie w miejscowości Dębno ,Sufczyn w km 0+000 do km 0+610 i km 0+625 do km 0+985” ?

Odpowiedź :

Zamawiający dopuszczą zastosowanie rur PP lub PEHD.

Pytanie 7 :

Czy zamawiający dopuszcza zastosowanie do górnej warstwy podbudowy mieszanki kruszywa łamanego 0-31,5[mm] zamiast kruszyw 12,8-31,5[mm]; 12,3-31,5[mm]; 0-32,5[mm]; 12,3-31,5[mm]?

Odpowiedź :

Zamawiający nie wyraża zgody na przesiew kopalniany.

Pytanie 8 :

Czy zamawiający dopuszcza zastosowanie do dolnej warstwy podbudowy mieszanki kruszywa łamanego 0-63[mm] zamiast kruszyw 0-63,5[mm]; 0-64,5[mm]?

Odpowiedź :

Zamawiający wyraża zgodę.

Pytanie 9 :

Czy zamawiający dopuszcza wykonanie przepustów z rur PEHD Sn8 zamiast z rur typu PCV?

Odpowiedź :

Zamawiający wyraża zgodę.

Pytanie 10 :

Dotyczy "Remont drogi wewnętrznej Wola Dębińska dz.ew. nr 940,15 km 0+000 do km 0+400" pozycji 3.002 zwracamy się z prośbą o określenie sposobu zakończenia przepustów.

Odpowiedź :

Zamawiający nie przewiduje wykonania zakończenia przepustów.

Pytanie 11 :

Dotyczy "Remont drogi gminnej nr 2 50258K Dębno Granice Sufczynskie w miejscowości Dębno, Sufczyn w km 0+000 do km 0+610 i km 0+625 do km 0+985" pozycji 4.001 zwracamy się z prośbą o określenie głębokości korytowania poszerzenia.

Odpowiedź :

W pozycji przedmiarowej 4.001 i 2.001 przewidziano głębokość korytowanego poszerzenia około 60 cm.

Pytanie 12 :

Dotyczy "Remont drogi gminnej Dębno Hektary III nr 250277K dz.Nr 109,92/7,361/1,989/8 w km 0+000 do km 0+600 i od 1+136 dol+281 tj.745 mb" pozycji 1.003 do kogo należy drzewo ze ścinki, jeżeli do zamawiającego prosimy o określenie miejsca składownia.

Odpowiedź :

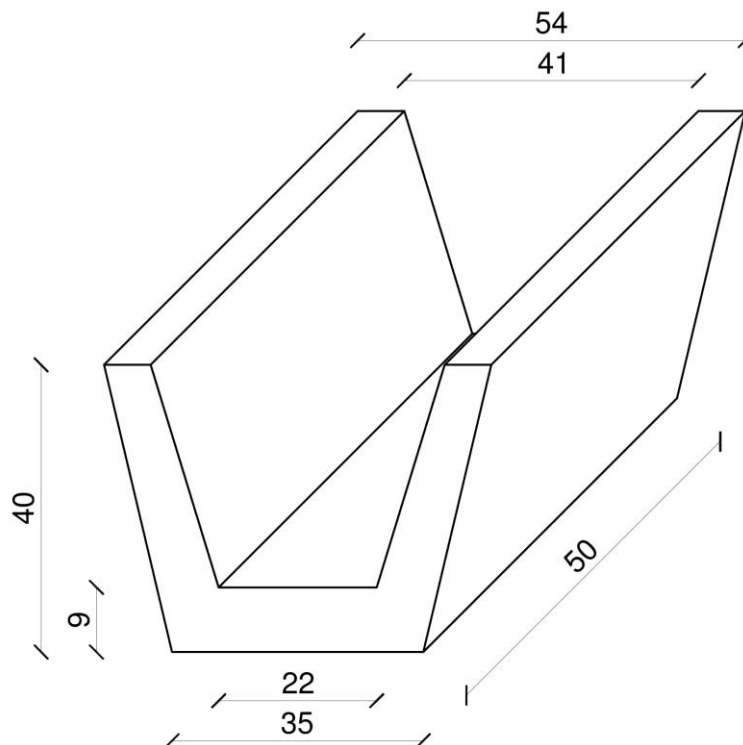
Drzewo ze ścinki prosimy pozostawić na dz. ew. przy której jest prowadzona ścinka. (dz. ew. 338/9, 107, 108 w miejscowości Dębno)

Pytanie 13 :

Dotyczy "Remont drogi gminnej Dębno Hektary III nr 250277K dz.Nr 109,92/7,361/1,989/8 w km 0+000 do km 0+600 i od 1+136 dol+281 tj.745 mb" pozycji 1.002 zwracamy się z prośbą o zamieszczenie rysunku korytek żelbetowych 60x50x20

Odpowiedź :

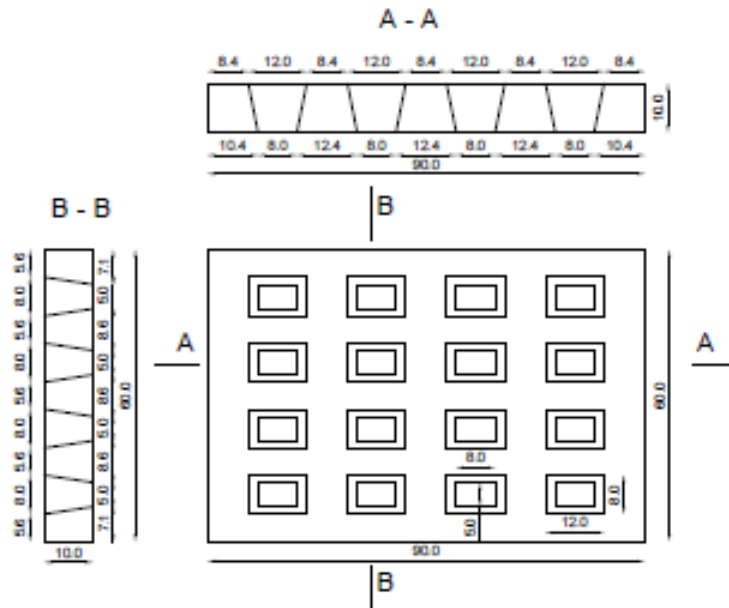
Rysunek korytek żelbetowych załączony poniżej

**Pytanie 14 :**

Dotyczy "Remont drogi gminnej Dębno Hektary IV nr 250278K dz.Nr 365,989/1,497/8 .w km 0+000 do km 0+285 i od km 1+051 do km 1+221 tj.455 mb" pozycji 1.004 zwracamy się z prośbą o określenie rozmiaru płyt oraz załączenie rysunku.

Odpowiedź :

Płyta 90x60x10 pojedynczo zbrojona, rysunek poniżej.



Pytanie 15 :

Dotyczy "Przebudowa drogi gminnej 250931K Wenecka I w miejscowości Wola Dębińska, Gmina Dębno DZ. NR 592/1 I 589/9, 592/9, 589/16, 589/18, 589/20, 589/22, W KM 0+000-0+550" pozycji 2 d.1 prosimy o wyszczególnienie ilości drzew.

Odpowiedź :

Cięciami pielęgnacyjnymi należy objąć 20 drzew.

Pytanie 16 :

Dotyczy "Przebudowa drogi gminnej 250931K Wenecka I w miejscowości Wola Dębińska, Gmina Dębno DZ. NR 592/1 I 589/9, 592/9, 589/16, 589/18, 589/20, 589/22, W KM 0+000-0+550" w pasie drogowym znajdują się słupy energetyczne czy w ramach zadania należy wykonać przebudowę sieci energetycznej?

Odpowiedź :

Słupy energetyczne zlokalizowane w pasie drogowym nie podlegają przebudowie. Na linii SN należy przeprowadzić roboty montażowe polegające na wykonaniu obostrzenia.

Pytanie 17 :

Dotyczy "Przebudowa drogi gminnej 250931K Wenecka I w miejscowości Wola Dębińska, Gmina Dębno DZ. NR 592/1 I 589/9, 592/9, 589/16, 589/18, 589/20, 589/22, W KM 0+000-0+550" czy w ramach zadania należy przebudować sąsiadujące ogrodzenia?

Odpowiedź :

W ramach zadania nie przewidziano przebudowy ogrodzeń.

Pytanie 18 :

Dotyczy "Przebudowa drogi gminnej 250932K Wenecka II w miejscowości Wola Dębińska, Gmina Dębno dz nr. 488/7 w km 0+000-0+630" w pasie drogowym znajdują się słupy energetyczne czy w ramach zadania należy wykonać przebudowę sieci energetycznej?

Odpowiedź :

Słupy energetyczne zlokalizowane w pasie drogowym nie podlegają przebudowie. Na linii SN należy przeprowadzić roboty montażowe polegające na wykonaniu obostrzenia.

Pytanie 19 :

Dotyczy " Przebudowa drogi gminnej 250932K Wenecka II w miejscowości Wola Dębińska, Gmina Dębno dz nr. 488/7 w km 0+000-0+630" czy w ramach zadania należy przebudować sąsiadujące ogrodzenia?

Odpowiedź :

W pozycji przedmiarowej 38 d. 9 przewidziano "Przestawienie istniejącego ogrodzenia wraz z bramą".

Pytanie 20 :

Dotyczy " Przebudowa drogi gminnej 250932K Wenecka II w miejscowości Wola Dębińska, Gmina Dębno dz nr. 488/7 w km 0+000-0+630" pozycji 2d.2 do 5 d.2 do kogo należy drzewo ze ścinki, jeżeli do zamawiającego prosimy o określenie miejsca składowania.

Odpowiedź :

Zamawiający informuje, że drzewo ze ścinki należy do właściciela przyległej działki tj. dz. ew. 694/1 w miejscowości Wola Dębińska.

Pytanie 21 :

Dotyczy Wzoru umowy § 17 Waloryzacja Wnioskujemy o skrócenie początkowego terminu ustalania zmiany wynagrodzenia należnego Wykonawcy z 12 mc na 6 mc od rozpoczęcia realizacji zamówienia, oraz o zmianę wzrostu ceny materiałów lub kosztów związanych z realizacją zamówienia z 15% na 10% Takie rozwiązanie praktykowane jest przez Zamawiających na szczeblu krajowym i wojewódzkim.

Odpowiedź :

Zamawiający nie przychyliła się do wniosku o skrócenie początkowego terminu ustalenia zmiany wynagrodzenia Wykonawcy z 12 miesięcy na 6 miesięcy od rozpoczęcia realizacji zamówienia, oraz w sprawie zmian wzrostu ceny materiałów lub kosztów związanych z realizacją zamówienia z 15% na 10%.

Wójt Gminy Dębno

Wiesław Kozłowski

(podpis Kierownika Zamawiającego)

Otrzymują:

1. Strona internetowa prowadzonego postępowania
2. a/a