

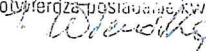
SZCZEGÓŁOWA SPECYFIKACJA TECHNICZNA WYKONANIA I ODBIORU ROBÓT

TEMAT:

**SZCZEGÓŁOWA SPECYFIKACJA TECHNICZNA WYKONANIA I ODBIORU ROBÓT
DLA INSTALACJI FOTOWOLTAICZNYCH NA NIERUCHOMOŚCIACH
MIESZKAŃCÓW GMINY ŚWIECIE I OBIEKCIE UŻYTECZNOŚCI PUBLICZNEJ
W RAMACH PROJEKTU „MIKROINSTALACJE OZE NA TERENIE GMINY ŚWIECIE”**

Zamawiający:
Gmina Świecie
Wojska Polskiego 124
86-100 Świecie

CERTYFIKAT INSTALATORA
ODNAWIALNYCH ŹRÓDEŁ ENERGII
Nr certyfikatu OZE-W/03/000027/20

Patrycja Wiewiórka
Certyfikat potwierdza posiadanie kwalifikacji OZE


Spis treści:

1	Wstęp	1
1.1	Przedmiot Szczegółowej Specyfikacji Technicznej	1
1.2	Zakres stosowania Szczegółowej Specyfikacji Technicznej	2
1.3	Zakres robót objętych Szczegółową Specyfikacją Techniczną	2
1.4	Ogólne wymagania dotyczące robót	4
2	Materiały	5
2.1	Gwarancja	5
2.2	Odbiór materiałów na budowie	6
2.3	Składowanie materiałów na budowie	6
2.4	Instalacja fotowoltaiczna	6
2.4.1	Ogniwa fotowoltaiczne	6
2.4.2	Przeziennik częstotliwości	7
2.5	Przewody solarne	8
2.6	Konstrukcja nośna	9
2.6.1	System montażu na gruncie	9
2.6.2	System montażu na dachu płaskim	11
2.6.3	System montażu na dachu skośnym	13
2.7	Monitoring instalacji PV	14
2.8	Roboty wykończeniowe	14
2.9	Pokrycie dachu	15
3	Sprzęt	15
4	Transport	15
5	Wykonanie robót	15
5.1	Okablowanie i rozdzielnia	15
5.2	Instalacja fotowoltaiczna	16
5.2.1	Ogniwa fotowoltaiczne	16
5.2.2	Przeziennik częstotliwości	17
5.2.3	Środki dodatkowej ochrony od porażień	17
5.2.4	Ochrona przeciwprzebieciowa	18
5.2.5	Konstrukcja nośna	19
5.2.6	Pokrycie dachu	19
5.2.7	Ochrona przeciwpożarowa instalacji fotowoltaicznej	19

6	KONTROLA JAKOŚCI ROBÓT.....	20
6.1	Kontrola jakości materiałów i wykonania.....	20
6.1.1	Kontroli będą podlegały w szczególności:.....	21
6.1.2	Roboty objęte przedmiotowym zadaniem podlegają następującym typom odbiorów:.....	21
6.1.3	Oględziny instalacji elektrycznych	21
6.1.4	Badania odbiorcze instalacji elektrycznych	22
6.1.5	Ochrona przed porażeniem prądem elektrycznym.....	23
6.1.6	Ochrona przed pożarami i skutkami cieplnymi.....	23
6.1.7	Połączenia przewodów	23
6.1.8	Warunki techniczne wykonania i odbioru prac konstrukcji nośnych.....	23
6.2	Bezpieczeństwo i ochrona zdrowia przy wykonywaniu instalacji elektrycznych.....	24
6.2.1	Zagrożenie mogące wystąpić podczas instalacji:.....	24
6.2.2	Sposób prowadzenia instruktażu BHP.	24
7	OBMIAR ROBÓT.....	24
8	ODBIÓR ROBÓT.....	24
9	PODSTAWA PŁATNOŚCI.	26
10	PRZEPISY ZWIĄZANE.	26

1 Wstęp

1.1 Przedmiot Szczegółowej Specyfikacji Technicznej

Przedmiotem niniejszej Specyfikacji Technicznej są wymagania dotyczące dostawy wraz z montażem mikroinstalacji fotowoltaicznych na potrzeby prywatnych gospodarstw domowych i budynku użyteczności publicznej dla projektu pn.: „Mikroinstalacje OZE na terenie gminy Świecie” w ramach działania 3.1 Wspieranie wytwarzania i dystrybucji energii pochodzącej ze źródeł odnawialnych [konkurs nr RPKP.03.01.00-IZ.00-04-383/20] w następujących lokalizacjach, specyfice montażu i rodzaju pokrycia dachu:

Tab. 1 Wykaz nieruchomości mieszkańców w Gminie Świecie przeznaczonych do montażu instalacji fotowoltaicznych.

LP	Obiekt	Rodzaj dach/ grunt	Wielkość instalacji PV [kWp] max 9,99 kW
1.	Obiekty mieszkańców gminy Świecie	Dach	7,13
2.	Obiekty mieszkańców gminy Świecie	Grunt	9,92
3.	Obiekty mieszkańców gminy Świecie	Dach	7,13
4.	Obiekty mieszkańców gminy Świecie	Dach	8,99
5.	Obiekty mieszkańców gminy Świecie	grunt	3,10
6.	Obiekty mieszkańców gminy Świecie	Dach	5,27
7.	Obiekty mieszkańców gminy Świecie	Dach	8,06
8.	Obiekty mieszkańców gminy Świecie	Dach	9,92
9.	Obiekty mieszkańców gminy Świecie	Dach	9,92
10.	Obiekty mieszkańców gminy Świecie	Grunt	8,06
11.	Obiekty mieszkańców gminy Świecie	Dach	6,16
12.	Obiekty mieszkańców gminy Świecie	Dach	6,29
13.	Obiekty mieszkańców gminy Świecie	Grunt	9,99
14.	Obiekty mieszkańców gminy Świecie	Dach	9,99
15.	Obiekty mieszkańców gminy Świecie	Dach	9,25
16.	Obiekty mieszkańców gminy Świecie	Dach	5,18
17.	Obiekty mieszkańców gminy Świecie	Dach	9,88

Tab. 2 Wykaz nieruchomości użyteczności publicznej w Gminie Świecie.

LP	Obiekt	Rodzaj dachu	Wielkość instalacji PV [kWp] max 49,99 kW
1.	Szkoła Podstawowa w Grucznie, ul. Chelmińska	Dach skośny	39,37

W zakresie przetargu na terenie Gminy Świecie znajdują się obiekty wpisane do ewidencji zabytków, objęte ochroną konserwatorską tj. Budynek główny szkoły przy ulicy Chelmińskiej 5 w Grucznie. Dopuszczalny jest montaż paneli fotowoltaicznych na dachach budynków współczesnych. Niedopuszczalny jest montaż paneli na dachach skośnych budynku zabytkowego.

1.2 Zakres stosowania Szczegółowej Specyfikacji Technicznej

Specyfikacja Techniczna jest stosowana jako dokument przetargowy i kontraktowy przy zleceniu i realizacji robót wymienionych w pkt. 1.1

Wykonawca przed przystąpieniem do złożenia oferty powinien zapoznać się z terenem inwestycji.

Kody główne CPV:

09331200-0 Słoneczne moduły fotoelektryczne

Kody dodatkowe CPV:

09332000-5 Instalacje słoneczne

45261215-4 Pokrywanie dachów panelami ogniwo słonecznych

44112410-5 Konstrukcje dachowe

45300000-0 Roboty instalacyjne w budynkach

45310000-3 Roboty instalacyjne elektryczne

45000000-7 Roboty budowlane

45311100-1 Roboty w zakresie okablowania elektrycznego

45315100-9 Instalacyjne roboty elektrotechniczne

45111200-0 Roboty w zakresie przygotowania terenu pod budowę i roboty ziemne

45315700-5 Instalowanie stacji rozdzielczych

45315600-4 Instalacje niskiego napięcia

1.3 Zakres robót objętych Szczegółową Specyfikacją Techniczną.

Roboty, których dotyczy specyfikacja, obejmują wszystkie czynności umożliwiające i mające na celu wykonanie bezpiecznych i trwałych instalacji fotowoltaicznych, oraz ich poprawne działanie na wskazanych w Tab. 1-2 lokalizacjach.

Zakres robót obejmuje wykonanie:

- przejęcie przez Wykonawcę od Zamawiającego i użytkowników (właścicieli nieruchomości) miejsc wykonywania prac i przygotowanie ich pod montaż mikroinstalacji fotowoltaicznych,
- dostawa i montaż konstrukcji pod moduły PV,
- dostawa i montaż fabrycznie nowych, nie starszych niż z 2021 roku modułów PV
- dostawa i montaż fabrycznie nowych, nie starszych niż z 2021 roku falowników/inwerterów DC/AC
- dostawa i montaż fabrycznie nowych, nie starszych niż z 2021 roku optymalizatorów mocy,
- wykonanie niezbędnych otworów montażowych w celu wprowadzenia urządzeń,
- zamurowanie otworów montażowych po wprowadzeniu urządzeń,

- wykonanie przepustów w miejscach przejść tras kablowych przez ściany, dach lub inne przeszkody,
- uszczelnienie przepustów oraz otworów montażowych które stanowią źródło przecieków,
- montaż konstrukcji pod panele PV,
- montaż paneli PV na konstrukcji,
- ułożenie tras kablowych i kabli od paneli PV do rozdzielnic elektrycznej, w razie konieczności poprowadzenia instalacji w kanale wentylacyjnym uzyskanie opinii kominiarskiej leży po stronie Wykonawcy.
- modernizacja rozdzielnic elektrycznej, przygotowanie instalacji elektrycznej dla podłączenia instalacji,
- przygotowanie podłoża pod instalację gruntową w przypadkach określonych w SWZ
- wykonanie i zasypywanie ewentualnych wykopów pod przewody,
- zabezpieczenie miejsc przebiegów i przejść rur, przewodów elektrycznych,
- montaż licznika wytworzonej energii elektrycznej (może być wbudowany w inwerter) umożliwiającą gromadzenie i lokalną prezentację danych,
- montaż rozdzielnic PV oraz zabezpieczeń po stronie AC i DC spełniających normy PIU w klasie T2 lub T1 + T2
- montaż układu automatyki,
- montaż zabezpieczeń przeciwporażeniowych oraz przeciwpożarowych,
- montaż falownika
- wykonanie prób instalacji oraz sprawdzających prawidłowe działanie aparatury i zabezpieczeń,
- uruchomienie układu i regulacje,
- pomiary instalacji elektrycznych wymagane odpowiednimi przepisami,
- uprzątnięcia miejsca instalacji
- szkolenie osób zarządzających obiektami i użytkowników z obsługi i użytkowania instalacji fotowoltaicznych wykonanych w ramach niniejszego postępowania. Wykonawcę w trakcie realizacji prac montażowych i instalacyjnych;
- uzgodnienia z rzeczoznawcą do spraw zabezpieczeń przeciwpożarowych zgodności z wymaganiami ochrony przeciwpożarowej projektów instalacji PV o mocy powyżej 6,5 KWp oraz zawiadomienie o zakończeniu montażu mikroinstalacji i zamiarze przystąpienia do jej użytkowania Państwowej Powiatowej Straży Pożarnej w Świeciu;

Dodatkowo:

- W ramach zadania wykonawca zobowiązany będzie dokonać zgłoszenia do lokalnego zakładu dystrybucyjnego instalacji oraz wszelkich formalności wymaganych do umożliwienia korzystania z wykonanej instalacji fotowoltaicznej w tym uzyskanie i

przygotowanie niezbędnych dokumentów (protokołów prób i badań, kart gwarancyjnych, książek serwisowych, instrukcji obsługi i użytkowania w języku polskim) związanych z przekazaniem do użytkowania zamontowanych (zainstalowanych) instalacji na poszczególnych nieruchomościach.

- Wykonania dokumentacji powykonawczej w 2 egzemplarzach w wersji papierowej i elektronicznej (np. zbiorcza płyta CD, pamięć USB) w postaci protokołów odbioru częściowego, instrukcji obsługi instalacji, protokołów pomiarowych wykonanej instalacji oraz gwarancji na poszczególne elementy instalacji z podaniem daty od kiedy obowiązują, dla każdej z 18 wykonanych instalacji wraz z dokumentacją, z której wynika osiągnięcie zakładanych w dokumentacji mocy minimalnych PV oraz wskaźników ich produktu i rezultatów wymienionych we wniosku o dofinansowanie.
- wykonywanie przeglądów gwarancyjnych oraz bezpłatnych usług serwisowych w okresie obowiązywania gwarancji,

1.4 Ogólne wymagania dotyczące robót.

- Wykonawca robót jest odpowiedzialny za jakość ich wykonania.
- Wykonawca dostarczy elementy mikroinstalacji na miejsce montażu w częściach, które zostaną połączone przez Wykonawcę w miejscu montażu z wykorzystaniem odpowiedniego do tego celu sprzętu, wszelkie koszty z tym związane, w tym koszty paliwa, energii elektrycznej, wody i inne, jakie będą niezbędne do celów montażowych pokrywa Wykonawca;
- Wykonawca winien założyć jak najmniejszą ingerencję w konstrukcję budynku, jednocześnie zapewniając wytrzymałość i trwałość instalacji;
- Wykonawca powinien:
 - doprowadzić do stanu poprzedniego pokrycie dachowe i inne elementy budynków w miejscach prac montażowych, jeżeli pokrycie dachowe jest na gwarancji użytkownik zobowiązany jest przedstawić przed montażem zgodę Wykonawcy pokrycia dachowego na montaż mikroinstalacji oraz warunki jej montażu;
 - wykonać w sposób odpowiadający sztuce budowlanej i jak najmniej ingerujący w strukturę budynków przejścia poprzez przegrody wewnętrzne i zewnętrzne budynków,
 - wykonać na własny koszt naprawy wyrządzonych w związku z realizacją prac (zamówienia) i innych powstałych szkód,
 - uprzątnąć i doprowadzić do stanu poprzedniego nieruchomości, na których wykonywane były prace montażowe.
 - Wykonawca zobowiązany jest do dostawy i montażu mikroinstalacji - stanowiących przedmiot niniejszego zamówienia - wyłącznie z materiałów i urządzeń fabrycznie nowych (muszą mieć datę produkcji z roku ich montażu),

dopuszczonych do obrotu i powszechnego lub jednostkowego stosowania w budownictwie, objętych certyfikatem w zakresie tzw. znaku bezpieczeństwa, wskazującego na zgodność z Polską Normą, aprobatą techniczną i właściwymi przepisami technicznymi zgodnie z art. 10 ustawy z 7 lipca 1994 r. - Prawo budowlane;

- Wykonawca przed zamontowaniem urządzeń i materiałów przedstawi „Przedstawicielowi Zamawiającego” sprawującemu nadzór nad realizacją prac, źródło ich pochodzenia, atesty lub aprobaty techniczne, certyfikaty, deklaracje zgodności, świadectwa badań laboratoryjnych oraz świadectwa dopuszczenia do stosowania w budownictwie, w przypadku wątpliwości co do jakości zastosowanych urządzeń lub materiałów Zamawiający ma prawo przekazać urządzenie i/lub materiał do badań laboratoryjnych, gdzie negatywny wynik badań spowoduje wstrzymanie prac przez Zamawiającego i obciążenie Wykonawcy kosztami badań. Wszystkie prace, w których zostaną zastosowane materiały lub urządzenia nieodpowiadające normom i niezaakceptowane przez Zamawiającego, Wykonawca wykonuje na własne ryzyko, Zamawiający ma prawo nieprzyjęcia takich prac i nieuiszczenia za nie wynagrodzenia;
- urządzenia wchodzące w skład danej mikroinstalacji muszą posiadać instrukcję obsługi i użytkowania w języku polskim;
- Wykonawca ponosi pełną odpowiedzialność za skutki braku lub mylnego rozpoznania warunków realizacji zamówienia;
- Rodzaje (typy) urządzeń, osprzętu i materiałów pomocniczych zastosowanych do wykonania instalacji fotowoltaicznych powinny być zgodne z podanymi w dokumentacji o parametrach nie gorszych niż wymagane.

2 Materiały

2.1 Gwarancja

Wszystkie materiały do wykonania układu instalacji fotowoltaicznych powinny odpowiadać parametrom technicznym wyspecyfikowanym w dokumentacji i wykazach materiałowych oraz wymaganiom odpowiednich norm i aprobat technicznych.

Wskazane jest zastosowanie rozwiązania systemowego dedykowanego do montażu instalacji fotowoltaicznych dostarczanego przez 1 producenta celem zapewnienia gwarancji na całość systemu, a nie tylko na jego poszczególne elementy na okres minimum:

- Konstrukcja nośna – gwarancja minimum 10 lat realizowana na terenie kraju.
- Odporność na korozję – minimum 25 lat
- Panele fotowoltaiczne – minimum 10 lat na wady ukryte panelu oraz 25 lat na moc (dopuszczalny spadek sprawności 17%) realizowana na terenie kraju

- Przemienność częstotliwości – 10 lat realizowana na terenie kraju.

2.2 Odbiór materiałów na budowie

Materiały należy dostarczać na budowę wraz ze świadectwami jakości, kartami katalogowymi, protokołami odbioru technicznego.

Dostarczone na miejsce budowy materiały należy sprawdzić pod względem kompletności i zgodności z danymi wytwórcy.

W przypadku stwierdzenia wad lub nasuwających się wątpliwości mogących mieć wpływ na jakość wykonania robót, materiały należy przed ich wbudowaniem poddać badaniom określonym przez dozór techniczny robót.

2.3 Składowanie materiałów na budowie

Składowanie materiałów powinno odbywać się zgodnie z zaleceniami producentów, w warunkach zapobiegających zniszczeniu, uszkodzeniu lub pogorszeniu się właściwości technicznych na skutek wpływu czynników atmosferycznych lub fizykochemicznych. Należy zachować wymagania wynikające ze specjalnych właściwości materiałów oraz wymagania w zakresie bezpieczeństwa przeciwpożarowego.

2.4 Instalacja fotowoltaiczna

2.4.1 Ogniwa fotowoltaiczne

Do wykonania instalacji fotowoltaicznej dopuszcza się użycie paneli fotowoltaicznych

1	Moc jednostkowa	350 Wp	Nie mniej niż
2	Technologia	Monokrystaliczna	
3	Ilość busbarów	5	Nie mniej niż
4	Tolerancja mocy	+3	Lub lepsze
5	Waga	22,2 kg	Nie więcej niż
6	Sprawność	19,1 %	Nie mniej niż
7	Obciążenie śniegiem	5400 Pa	Nie mniej niż
8	Ilość diod bypass	3	Równe
9	Stopień ochrony	IP67	Nie mniej niż
10	ISC	9,04	Nie mniej niż
11	Impp	8,56	Nie mniej niż
12	Voc	37,0	Nie mniej niż
13	Vmpp	31,17	Nie mniej niż
14	Gwarancja na produkt	10 lat	Nie mniej niż

Moduły powinny charakteryzować się następującymi cechami:

- Hartowaną, pryzmatyczną szybą z fabrycznie naniesioną powłoką antyrefleksyjną o grubości minimum 3 mm.
- Moduły wolne od PID (Modułów na degradację indukowaną potencjałem PID zgodnie z normą IEC62804),
- Deklaracja zgodności CE zgodnie z obowiązującymi dyrektywami UE

2.4.2 Przemienник częstotliwości

W wykonywanych instalacjach dopuszcza się zastosowanie beztransformatorowego, trójfazowego przemiennika częstotliwości cechującego się:

- Deklaracją zgodności CE zgodnie z obowiązującymi dyrektywami UE.
- Minimalne napięcie DC nie wyższe niż 150Vdc
- Zakres napięcia MPPT - 200 ÷ 950VDC lub 150 – 800VDC
- Maks. całkowite zniekształcenia harmoniczne nie wyższe 3% (przy mocy wyjściowej nominalnej)
- Wbudowane zabezpieczenia:
 - Rozłącznik DC
 - Ochrona przed zwarcie AC
 - Zabezpieczenie przed pracą wyspową
 - Ochrona przed odwróconą polaryzacją DC
 - Monitorowanie rezystancji izolacji
- Maksymalne napięcie DC 1000-1100Vdc
- Liczba modułów MPPT nie mniejsza niż 2
- Maks. prąd zwarcia PV (ISC) 15A.
- Zgodność z normami:
 - EN 61000-6-2:2005/61000-6-2/4
 - EN 61000-6-3:2007/61000-6-3-11/12
 - EN 62109-1:2010/62109-1/2
- Pobór energii w nocy poniżej 1W
- Umożliwić komunikację Wi-Fi (w standardzie)
- stopień ochrony: min. IP65
- Temperatura otoczenia -25 ÷ 60°C
- zakres pracy wilgotności powietrza: 0 - 100%,
- wyposażony w ekran graficzny
- gwarancja min. 5 lat

2.5 Przewody solarne

- Odporne na promienie UV
- Posiadające odpowiedni certyfikat do zastosowania w instalacjach fotowoltaicznych (TUV, VDE lub równoważne).
- Przekrój minimum 6mm²
- Podczas projektowania trasy kablowej DC należy zwrócić uwagę, aby straty były nie większe niż 1%.
- Średnica przewodów minimum o średnicy min. 4 mm o rdzeniach miedzianych z założeniem zapewnienia spadku napięcia po stronie DC nie większego niż 1%
- Zakres temperaturowy minimum -40 / +120 st. C
- Zgodność kabli z normą PN EN 60228 potwierdzona stosownym certyfikatem
- Odporność kabli na rozprzestrzenianie się płomienia zgodnie z normą PN EN 60332-1-2 potwierdzona stosownym certyfikatem
- Złącza MC4
- Po stronie zmiennoprądowej należy zastosować przewód o odpowiedniej ilości żył (dla instalacji 3 fazowej — 5 żyłowy) i dobranych ze względu na obciążalność prądową uwzględniając sposób ułożenia kabla oraz wartości spadków napięć.
- Należy zastosować złączki - konektory odpowiednie do tego typu połączeń o klasie szczelności uniemożliwiającej dostanie się wilgoci do wewnątrz poparte certyfikatem TUV (lub równoważnym VDE) Połączenie musi zostać wykonane w taki sposób, aby wyeliminować zjawisko iskrzenia i spadków napięcia na połączeniach.
- Przy instalacji zabezpieczeń należy pamiętać, aby zabezpieczenia zmiennie i stałoprądowe były od siebie odseparowane galwanicznie. Po stronie AC należy zastosować zabezpieczenia nadmiarowo-prądowe o charakterystyce B dla instalacji 3-fazowych 5304. Kolejnym wymaganym zabezpieczeniem występującym w rozdzielniczy AC będzie zabezpieczenie różnicowo-prądowe o charakterystyce zależnej od wymagań producenta inwertera i prądzie upływu 100 mA oraz odpowiedniej wytrzymałości torów prądowych dopasowanej do wielkości instalacji. Jeżeli inwerter zainstalowany jest w odległości większej niż 10 metrów od rozdzielni, w której znajduje się ochronnik przepięć to w rozdzielniczy zabezpieczającej inwerter, należy zastosować ochronnik przepięć o charakterystyce T 1 +T2. Zabezpieczenia w rozdzielniczy po stronie DC należy zastosować rozłącznik automatyczny lub w postaci wkładek bezpiecznikowych o charakterystyce gPV i prądzie dopasowanym do prądu płynącego w poszczególnych stringach. W rozdzielniczy DC należy także zainstalować ochronnik przepięć DC zgodnie z normami PE-EN 60364 Ochrona przeciwprzepięciowa.

2.6 Konstrukcja nośna

W wykonywanych instalacjach dopuszcza się zastosowanie konstrukcji nośnej cechującej się:

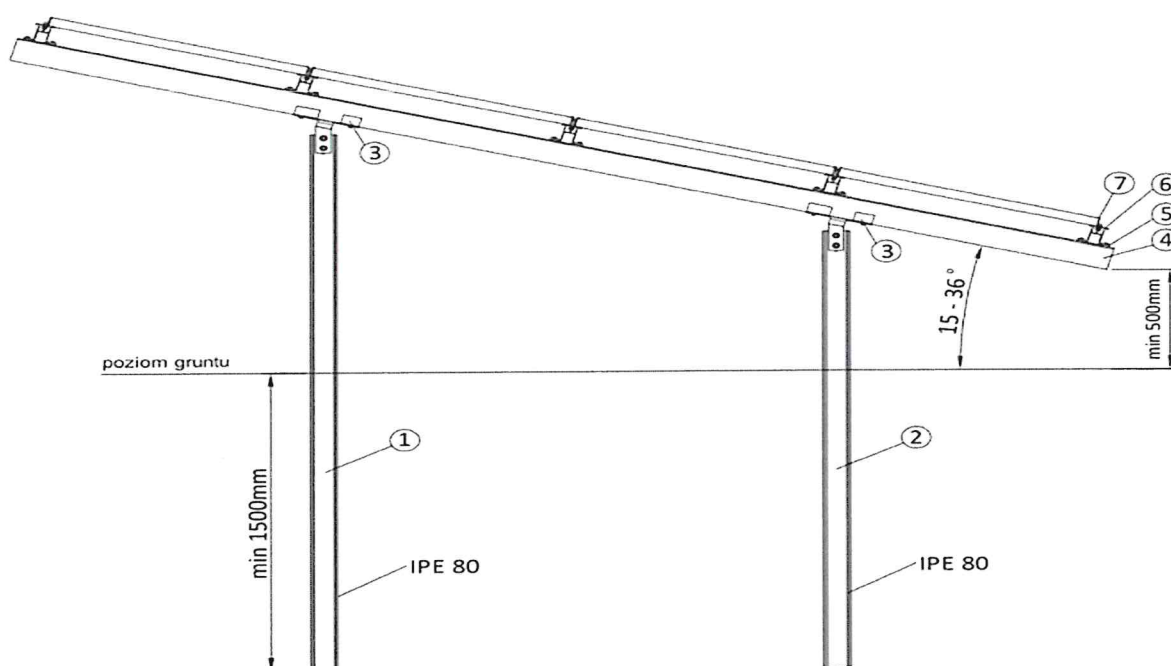
- Konstrukcja wsporcza wykonana z materiału gwarantującego odporność na korozję w okresie minimum 25 lat.
- Elementy łączne wykonane z stali nierdzewnej wg normy DIN 933, DIN 912, ISO 4017, ISO 4762 lub tożsame PB-TUV-78-2012, PN-EN-1991-1-3:2005 i PN-EN-1991-1-4:2008
- Do wykonania konstrukcji wsporczych na dachach budynków możliwe jest stosowanie jedynie materiałów odpornych na korozję — aluminium, stal nierdzewna A2-70, zgodnie z normą Eurocode. Konstrukcja musi posiadać deklarację zgodności CE oraz normę PN-EN 1090-1:2009: + A1:2011. System montażowy należy dobrać zgodnie z obliczeniami obciążeń statycznych dla poszczególnych stref obciążenia wiatrem i śniegiem dla danej lokalizacji montażu. Należy dokonać wyrównania potencjału między poszczególnymi elementami konstrukcji zgodnie z obowiązującymi przepisami. Należy zachować odpowiedni odstęp wynoszący min. 10 cm między powierzchnią obłożenia a modułem dla zachowania wentylacji.
- W przypadku instalacji na dachach montaż powinien być wykonany z możliwie najmniejszą ingerencją w konstrukcję dachu, aby w jak najmniejszym stopniu wpływać na zmiany poszycia dachowego oraz jego szczelność. Konstrukcja musi być dostosowana do konkretnego dla danych założeń pokrycia dachu.
- Ze względu na zabezpieczenie antykorozyjne wymaga się, aby w przypadku konstrukcji naziemnych, wolnostojących zostały one wykonane ze stali czarnej i była pokryta warstwą powłoki ochronnej wg. PN-EN 1034 na wszystkie elementy w tym głównie wbijane w ziemię. W tym zakresie należy przedstawić dokumenty producenta materiału/powłoki potwierdzające te parametry. Dodatkowo oferowane wyroby oprócz ETA lub KOT muszą posiadać obliczenia konstrukcyjne wykonanymi przez uprawnionego konstruktora i być dedykowane do strefy śniegowej i wiatrowej miejsca przeznaczenia.

2.6.1 System montażu na gruncie.

Konstrukcje wolnostojące mogą być montowane do podłoża poprzez wbijanie słupów w grunt, kotwienie do płyt lub fundamentów betonowych, wkręcane lub zalewane betonem. Należy stosować dedykowane konstrukcje montażowe z materiałów odpornych na korozję w okresie minimum 15 lat. Konstrukcje montażowe powinny posiadać odpowiednie certyfikaty, które potwierdzają ich przydatność do użycia podczas montażu instalacji fotowoltaicznych.

Przykładowy system konstrukcji gruntowej:





1. Podpora górna
2. Podpora dolna
3. Połączenie podpory
4. Szyna główna
5. Szyna montażowa (ALU)
6. Śruba ze stali nierdzewnej
7. Klema montażowa

2.6.2 System montażu na dachu płaskim

Należy stosować dedykowane konstrukcje. Zabrania się stosowania podkładek, mocowań wykonanych samodzielnie.

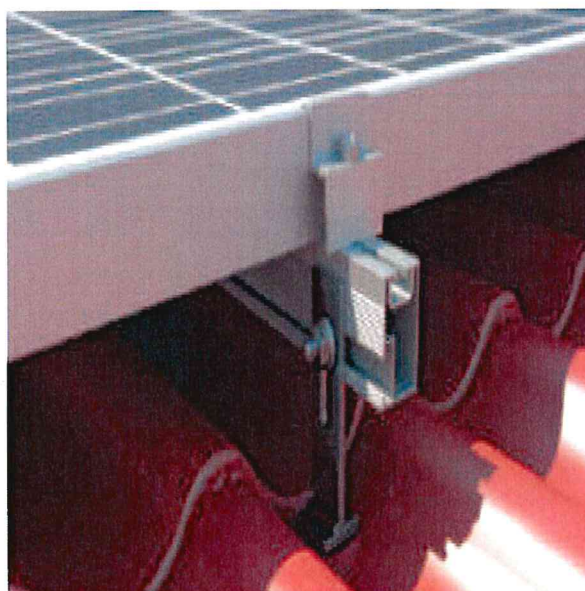
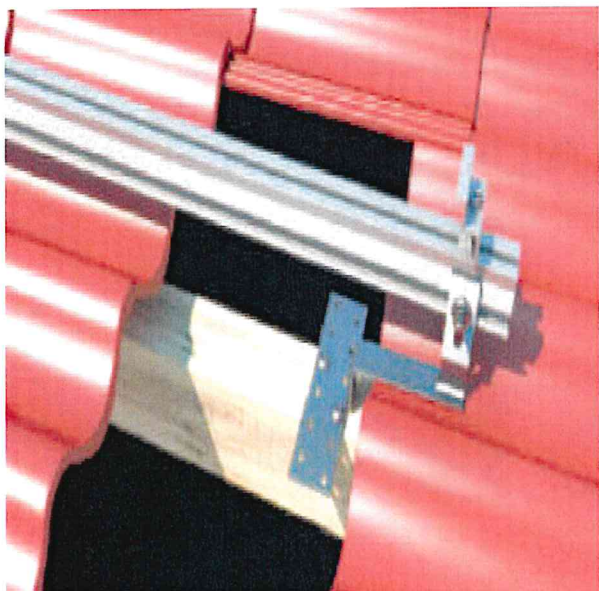
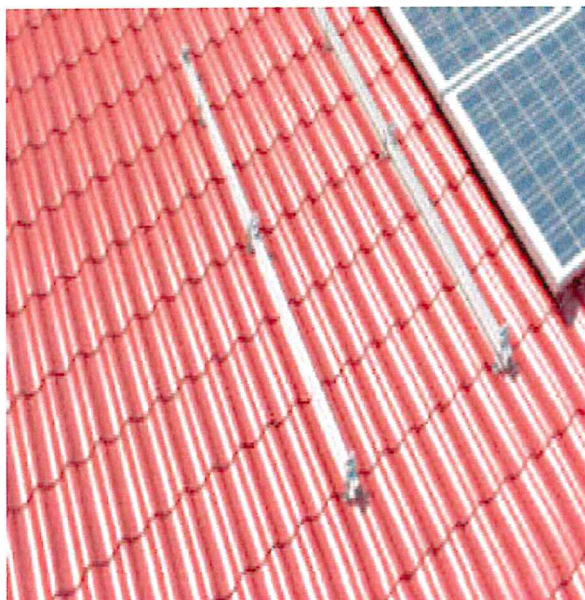
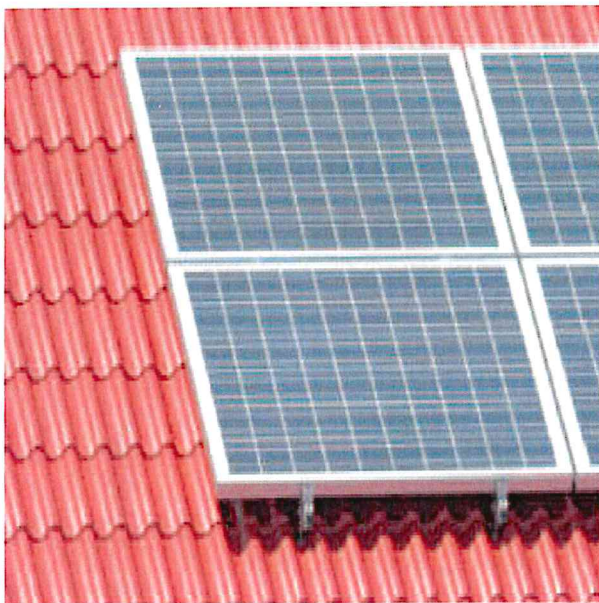
Przykładowy system ramy na dachu płaskim



Przykładowa konstrukcja wsporcza paneli PV wykonana z aluminium mocowana jest w tym wypadku do specjalnych bloków betonowych posadowionych na dachu, co zapewnia wystarczającą wytrzymałość na obciążenie wiatrem. maksymalny ciężar jednego panelu to 26 kg. Rama może być ustawiana pod kątem od 15-35°. Panele PV mogą być montowane poziomo lub pionowo.

2.6.3 System montażu na dachu skośnym

Przykładowa instalacja z ramą do dachu skośnego



Należy stosować dedykowane konstrukcje montażowe z materiałów odpornych na korozję. Konstrukcje montażowe powinny posiadać odpowiednie certyfikaty, które potwierdzają ich przydatność do użycia podczas montażu instalacji fotowoltaicznych.

Na dachach skośnych należy zastosować typową konstrukcję wsporczą opartą o śruby dokrokwiove w przypadku pokrycia blaszanego lub haki dokrokwiove w przypadku poszycia dachu dachówką. Montaż instalacji następuje poprzez przykręcenie do konstrukcji dachu a następnie wykonanie połączeń skręcanych łącznikami ze stali nierdzewnej z pozostałymi elementami konstrukcji.

2.7 Monitoring instalacji PV

Monitoring instalacji PV powinien być zrealizowany przez inwerter lub optymalizatory mocy znajdujące się na wszystkich panelach PV. Użytkownicy instalacji zapewniają dostęp do domowych sieci internetowych w celu zapewnienia prawidłowej pracy monitoringu. Po podłączeniu do sieci lokalnej monitoring będzie:

- obrazował w czasie rzeczywistym ilość wygenerowanej energii z danej instalacji na bezpłatnym portalu Producenta (dane chwilowe, dzienne, miesięczne, roczne, łącznie).
- archiwizował dane dotyczące wytworzonej energii,
- kontrolował wydajności każdego z zainstalowanych modułów w danym stringu poprzez sieć komputerową na dowolnym urządzeniu stacjonarnym i przenośnym wyposażonym w odpowiednie oprogramowanie systemowe (jeżeli zainstalowano optymalizatory mocy), w przypadku ich braku będzie obejmował swoim zakresem całą instalację z uwzględnieniem poszczególnych stringów generatora PV,
- automatycznie powiadamiał użytkownika/zamawiającego/wykonawcę instalacji o błędach systemowych,
- zbierania danych ze wszystkich instalacji prezentowanie w postaci łącznych wartości i możliwość prezentacji w postaci graficznej (wykresy).

2.8 Roboty wykończeniowe

Elementy budynku i teren wokół wykonanych instalacji powinny być przywrócone do stanu pierwotnego. Pokrycie dachowe i inne elementy dachu w miejscach prac montażowych należy doprowadzić do stanu pierwotnego. Ewentualne koszty związane z uszkodzeniami mienia prywatnego pokryje Wykonawca.

Po zakończeniu robót budowlanych Wykonawca jest zobowiązany do uporządkowania przekazanego terenu oraz jego otoczenia, które zostało wykorzystane do prowadzenia robót, dokonać wywozu i stosownej utylizacji wszelkich odpadów budowlanych.

2.9 Pokrycie dachu

Prace instalacyjne nie przewidują modernizacji pokrycia dachowego.

3 Sprzęt

Do wykonania instalacji przewiduje się użycie następującego sprzętu:

- samochód dostawczy do 0,9 t,
- Zestaw kluczy dynamometrycznych z zakresem od 6-30 nM
- samochód skrzyniowy 5 t,
- żuraw samochodowy 5 t,
- wózek widłowy lub wózek paletowy w przypadku rozładunku z samochodu z windą
- Innych urządzeń przeznaczonych do montażu instalacji fotowoltaicznych takich jak (wkrećaki izolowane do 1000V, mierniki przeznaczone do pomiarów DC do 1000 lub 1500V oraz strony zmiennoprądowej (AC), dedykowanych zaciskarek do tulejek kablowych, klucze oraz sprzęt techniczny do montażu konstrukcji).

4 Transport

Materiały na budowę powinny być przywożone odpowiednimi środkami transportu, zabezpieczone w sposób zapobiegający uszkodzeniu oraz zgodnie z przepisami BHP i ruchu drogowego. Moduły fotowoltaiczne należy transportować w opakowaniach fabrycznie zapakowanych, aby uniknąć uszkodzeń oraz zapobiec nastąpienia procesu mikropęknięć. Należy zwracać szczególną uwagę na załadunek oraz rozładunek palet z modułami fotowoltaicznymi i stosować się do wskazań na opakowaniu.

5 Wykonanie robót

5.1 Okablowanie i rozdzielnia

- Należy stosować kable o różnej kolorystyce dla bieguna dodatniego i ujemnego. Mocowanie przewodów należy wykonać opaskami zaciskowymi przeznaczonymi do pracy na zewnątrz (odpornymi na promienie UV i skrajne temperatury).
- Przewody należy prowadzić możliwie jak najkrótszą drogą
- Należy rozdzielać linie AC i DC,
- Należy zachować odległości od kabli do transmisji danych, w celu unikania zakłóceń,

- Połączenia należy wykonywać za pomocą konektorów (MC4 lub równoważnych) jednego typu dla całej instalacji.
- Łącząc moduły PV w łańcuchy należy unikać pętli przewodów — prowadzić przewód dodatni blisko ujemnego celem uniknięcia wewnętrznej indukcji. Przejścia kabli między rzędami modułów oraz trasy do urządzeń (inwerterów, rozdzielnie) należy je wykonywać w rurach ochronnych odpornych na uszkodzenia mechaniczne, warunki atmosferyczne w tym promieniowanie UV. Przewody prowadzić w sposób jak najmniej widoczny, uwzględniający zasady estetyki i oczekiwania użytkownika.
- Układanie kabli w ziemi oraz wszelkie kolizje powinny być wykonane zgodnie z wymogami normy PN 76/E-05125 p.t. „Elektroenergetyczne linie kablowe. Projektowanie i budowa.”
- Rozdzielnicę stało-prądową DC należy wykonać w oparciu o całościowy, prefabrykowany system spełniający wymogi normy PN-HD 60 364-7-712 co zostanie potwierdzone deklaracją producenta. Rozdzielnica można wyposażać w przyłącza wtykowe kompatybilne z MC4 ułatwiające podłączenie łańcuchów generatora PV.
- Połączenie falownika z rozdzielnicą wykonać przewodem o żyłach miedzianych i przekroju dobranym do warunków obciążenia długotrwałego, spadku napięcia i warunków zwarciovych.
- W rozdzielnicy zmiennie-prądowej AC należy zainstalować wyłącznik nadmiarowo-prądowy o prądzie znamionowym zgodnym ze schematem.
- Jeżeli istniejąca rozdzielnica główna budynku nie posiada urządzeń ochrony przepięciowej należy zainstalować ochronniki typ 1+2, w przypadku jej istnienia można stosować typ 2.
- Obie rozdzielnice DC i AC zlokalizować w obrębie budynku w pobliżu falownika. Rozdzielnice winny być przystosowane do montażu aparatury modułowej na standardowej szynie TH35 posiadające stopień ochrony IP 54 lub IP 65 oraz II kl. ochronności.

5.2 Instalacja fotowoltaiczna

5.2.1 Ogniwa fotowoltaiczne

Ogniwa powinny zostać zamontowane na dachu lub gruncie zgodnie z opisem przedmiotu zamówienia w niniejszym STWiORB i instrukcji montażu producenta w sposób uniemożliwiający ich uszkodzenie przez warunki atmosferyczne. Jeśli zastosowany stelaż umożliwia zachowanie 20mm odległości pomiędzy panelami – taka odległość powinna zostać zachowana. Panele fotowoltaicznych nie należy montować w sposób mogący skutkować zablokowaniem kanałów odpływowych lub w sposób blokujący wymaganą wentylację (minimum 100mm pomiędzy panelem a powierzchnią montażu).

Panele fotowoltaiczne można montować zarówno szerszą, jak i węższą krawędzią do dołu. Podczas doboru orientacji należy pamiętać o konfiguracji diod bocznikujących w panelach fotowoltaicznych, aby zapewnić optymalne działanie w przypadku ewentualnego zacielenia któregoś z modułów.

W sytuacji, gdy aluminiowa rama panelu fotowoltaicznego i stelaż wykonane są z odmiennych materiałów - pomiędzy ramą panelu fotowoltaicznej a stelażem należy umieścić taśmę neoprenową, podkładki PCW lub ze stali nierdzewnej.

Wszelkie elementy instalowane na zewnątrz budynku powinny spełniać wymogi przepisów budowlanych, w szczególności w zakresie odporności na wiatr, śnieg i promienie UV.

Niedopuszczalne jest:

- prowadzenie przewodów w sposób pozwalający na ich kontakt z dachem
- mocowanie przewodów do stelaża z użyciem narzędzi do tego nie przeznaczonych
- zaciskanie złącz MC4 przy pomocy narzędzi innych niż przeznaczona do tego zaciskarka.

W przypadku podejrzenia niezgodności oferowanego modułu z kartą katalogową i wymogami SWZ

Zamawiający zastrzega sobie prawo do możliwości przeprowadzenia na koszt Wykonawcy badania elektroluminescencyjnego w niezależnej jednostce badawczej dostarczonych modułów fotowoltaicznych. Badanie będzie dotyczyć 5 sztuk losowo wybranych modułów. W przypadku, gdy wynik badania wykaże występowanie wad Zamawiający może zażądać wykonania badania na koszt Wykonawcy całej partii modułów oraz wymiany wadliwych sztuk.

5.2.2 Przemienник częstotliwości

Podłączenie falownika do rozdzielni głównej należy wykonać zgodnie ze sztuką budowlaną i odpowiednimi przepisami prawa. Sposób mocowania falowników dostosować do rodzaju i grubości ściany oraz łącznego ciężaru urządzeń. Należy upewnić się, czy w miejscach mocowań nie występują przewody, rury, elementy instalacji lub zbrojenia konstrukcji. Mocowanie nie może osłabiać struktury ścian ani zaburzać przebiegu istniejących instalacji. Nie montować inwerterów bezpośrednio na cienkich ściankach działowych, ściankach gipsowo-kartonowych lub innych powierzchniach nie zapewniających dostatecznego wsparcia. Należy przestrzegać minimalnych odległości podawanych w instrukcjach montażu. Połączenie od falownika do rozdzielni głównej należy wykonać zgodnie ze schematem dokumentacji projektowej. Dokonać niezbędnej konfiguracji ustawień, zainstalować wymagane bezpieczniki, zrobić podłączyć przewody.

5.2.3 Środki dodatkowej ochrony od porażeń

- Instalacja powinna zostać wykonana z zachowaniem odległości izolacyjnych, ciągłości izolacji roboczej, w sposób umożliwiający samoczynne wyłączenie w układzie sieciowym przy wykryciu nieprawidłowości.

5.2.4 Ochrona przeciwprzebieciowa

Ochrona od przepięć atmosferycznych i łączeniowych projektowanej instalacji fotowoltaicznej powinna być zrealizowana w następujący sposób:

- od strony źródła zasilania - typowe ograniczniki przepięć klasy I+II (B+C)
- od strony generatora - typowe ograniczniki przepięć typu I+II (B+C)

Należy zastosować dodatkowe zabezpieczenia w postaci ochronników przepięciowych DC typ II (w przypadku montażu instalacji na połączeniach nie przewodzących oraz możliwości zachowania odstępu izolacyjnego od ochrony odgromowej lub FFII (w przypadku instalacji na połączeniach przewodzących oraz braku możliwości zachowania odstępu izolacyjnego ochrony odgromowej)) jako dodatkowe zabezpieczenie każdego stringu.

Uziemienie systemu PV ma za zadanie chronić ludzi przed pożarem oraz instalację przed następstwami wystąpienia przepięcia lub wyładowania atmosferycznego. Odpowiednie uziemienie uzyskuje się poprzez połączenie ramy paneli oraz elementów konstrukcyjnych za pomocą przewodnika. Przewód uziemiający należy zamocować do ramy panelu, tak aby zapewnić wymagany kontakt. Należy używać miedzi, stopu miedzi lub wszelkich innych przewodników prądu elektrycznego. W przypadku modułów mocowanych do metalowej konstrukcji wsporczej przy pomocy aluminiowych klem odpowiedni kontakt jest zapewniony przez 4 punkty mocujące.

W przypadku braku instalacji ochrony odgromowej na obiekcie lub zachowania odstępów izolacyjnych pomiędzy instalacją PV, a instalacją ochrony odgromowej należy przewody uziemiające moduły podłączyć do Szyny Wyrównawczej montowanej przy inwerterze. Połączenia wyrównawcze wykonać z przewodu LgY min. $1 \times 6 \text{ mm}^2$ z co najmniej dwóch przeciwległych stron połączenia modułów. W bliskiej odległości od rozdzielnic RPV-DC i RPV-AC zamontować szynę wyrównawczą SW. Do szyny wyrównawczej przewodem ochronnym uziemić ograniczniki przepięć DC, AC oraz inwerter. Szyna wyrównawcza uziemiona uziomem szpilkowym pogrążanym na zewnątrz budynku o rezystancji $< 10 \text{ Om}$. Połączenia uziemiające wykonane przewodem o przekroju min. 6 mm^2 .

W przypadku obecności instalacji ochrony odgromowej na obiekcie oraz braku możliwości zachowania odstępów izolacyjnych (również ze względu na pokrycie dachowe z materiałów przewodzących) pomiędzy instalacją PV, a instalacją ochrony odgromowej należy przewody uziemiające moduły podłączyć do zawodów odgromowych instalacji LPS. Połączenia wyrównawcze wykonać z przewodu LgY min. $1 \times 16 \text{ mm}^2$ z co najmniej dwóch przeciwległych

stron połąci modułów. W bliskiej odległości od rozdzielnic RPV-DC i RPV-AC zamontować szynę wyrównawczą SW. Do szyny wyrównawczej przewodem ochronnym uziemić ograniczniki przepięć DC, AC oraz inwerter. Szyna wyrównawcza uziemiona uziomem szpilkowym pograżanym na zewnątrz budynku o rezystancji < 10 Om. Połączenia uziemiające wykonane przewodem o przekroju min. 16mm. W podanym przypadku zabronione jest wykonanie połączenia wyrównawczego modułów PV z SW.

5.2.5 Konstrukcja nośna.

Konstrukcja nośna wykonana powinna zostać zamontowana na dachu w sposób staranny, trwały, uniemożliwiający uszkodzenie instalacji fotowoltaicznej oraz zapewniający szczelność pokrycia dachowego. W wypadku pokryć ceramicznych i betonowych niedopuszczalne jest wiercenie w dachówkach.

Należy dokonać oceny stanu technicznego stropodachu, dokonać niezbędnych napraw przed przystąpieniem do montażu konstrukcji wsporczej.

5.2.6 Pokrycie dachu

- Wszystkie przejścia przez płaszczyznę dachu należy uszczelnić.
- Wykonana konstrukcja musi być zabezpieczona antykorozyjnie
- Podczas procesu palowania należy unikać wnikania w warstwy ochronne materiały, w przypadku ich naruszenia należy je odpowiednio zabezpieczyć przed korozją.

5.2.7 Ochrona przeciwpożarowa instalacji fotowoltaicznej

Dla podniesienia poziomu bezpieczeństwa służb ratowniczych oraz osób użytkujących budynki w przypadku wystąpienia pożaru zaleca się, aby budynek, na którym została zaprojektowana instalacja fotowoltaiczna posiadała ostrzegawcze oznakowanie z wizerunkiem modułów fotowoltaicznych (PV) na budynku zgodne z opisem normy PN-HD 60364-7-712:2016 w następujących miejscach. Wobec powyższego należy wykonać oznakowanie w poszczególnych miejscach:

- w rozdzielni głównej budynku,
- obok głównego licznika energii,
- obok głównego wyłącznika prądu,
- obok przeciwpożarowego wyłącznika prądu,
- w rozdzielnicy, do której zostanie przyłączona instalacja fotowoltaiczna.

Należy również zachować zgodności z normami:

- PN-HD 60364-7-712: „Instalacje elektryczne niskiego napięcia - Część 7-712: Wymagania dotyczące specjalnych instalacji lub lokalizacji- Fotowoltaiczne (PV) układy zasilania”,
- PN-EN 62446-1: „Systemy fotowoltaiczne- Wymagania dotyczące badań, dokumentacji i utrzymania - Część 1: Systemy podłączone do sieci — Dokumentacja, odbiory i nadzór”

Trasy kablowe DC prowadzone w ogólnodostępnych i widocznych miejscach wewnątrz budynku należy odpowiednio oznakować poprzez opis tras kablowych: „Niebezpieczeństwo —wysokie napięcie DC w ciągu dnia obecne po wyłączeniu instalacji” dla nieodizolowanych odcinków tras kablowych stałoprądowych

- Oznaczenie na obudowie rozdzielnicy RDC falownika zawierającej zabezpieczenia przeciwprzebieciowe stałoprądowe mające za zadanie chronić falownik przed skutkami przepięć: „Uwaga! Urządzenie może być pod napięciem nawet po rozłączeniu”
- Oznaczenie na obudowie rozdzielnicy RAC falownika zawierającej zabezpieczenia zmiennoprądowe mające za zadanie chronić falownik przed upływem prądu, prądem przetężeniowym oraz przepięciami: „Główny wyłącznik AC instalacji fotowoltaicznej”
 - Oznaczenie na obudowie falownika w widocznym miejscu obok wyłącznika izolacyjnego DC wbudowanego w falownik: „Główny wyłącznik DC instalacji fotowoltaicznej”
 - Oznakowanie informujące umieszczone na bocznej lub frontowej widocznej części obudowy falownika: „Uwaga! Urządzenie oraz podzespoły elektryczne pod napięciem”
 - Oznakowanie wyłącznika przeciwpożarowego w miejscu widocznym o przeznaczeniu funkcjonalnym do rozłączenia instalacji elektrycznej budynku oraz instalacji elektrycznej zasilającej falownik: „Przeciwpożarowy wyłącznik instalacji PV”
 - W przypadku braku rozłącznika izolacyjnego w instalacji elektrycznej budynku należy doposażyć instalację o takowy wyłącznik zawierający podnapięciową cewkę wybijakową zintegrowaną z przyciskiem przeciwpożarowym znajdującym się w pobliżu falownika instalacji fotowoltaicznej. Połączenie pomiędzy wyłącznikiem a przeciwpożarowym, a wyłącznikiem FRX stanowiącym przeciwpożarowy rozłącznik instalacji elektrycznej należy wykonać za pomocą przewodów niepalnych o powłoce bezhalogenowej mieszanki polimerowej HDGS. Należy zastosować rozłącznik izolacyjny po stronie stałoprądowej DC przed wejściem stałoprądowych tras kablowych do budynku. Rozłącznik izolacyjny musi zostać sprzężony z przyciskiem przeciwpożarowym odpowiadającym za zadziałanie rozłącznika izolacyjnego po stronie DC instalacji fotowoltaicznej. Poszczególne stringi instalacji fotowoltaicznej należy wyposażyć odseparowane rozłączniki izolacyjne. Zadziałanie rozwiązania pozwala na odcięcie przepływu prądu oraz napięcia w trasie stałoprądowej prowadzonej przez poszczególne kondygnacje budynku.

6 KONTROLA JAKOŚCI ROBÓT.

6.1 Kontrola jakości materiałów i wykonania

Wykonawca jest odpowiedzialny za prowadzenie robót zgodnie z umową oraz za jakość zastosowanych materiałów i wykonywanych robót. Decyzje nadzoru inwestorskiego dotyczące akceptacji lub odrzucenia materiałów i elementów robót będą oparte na wymaganiach sformułowanych w dokumentacji projektowej, a także w normach. Polecenia nadzoru inwestorskiego będą wykonywane nie później niż w czasie przez niego wyznaczonym, po ich

otrzymaniu przez Wykonawcę, pod groźbą zatrzymania robót. Skutki finansowe z tego tytułu ponosi Wykonawca.

Roboty muszą być przeprowadzone w sposób uczciwy, fachowo przez właściwie wykwalifikowanych robotników, a także w pełnej zgodności dokumentacją projektową. Urządzenia, materiały i inne artykuły użyte w robotach objętych niniejszym zamówieniem muszą być nowe. Cechy materiałów, elementów budowli i wyposażenia muszą być jednorodne i wykazywać zgodność z określonymi wymaganiami, a rozrzuty ich cech nie mogą przekraczać dopuszczalnego przedziału tolerancji. Wykonawca przedłoży Zamawiającemu pełną informację dotyczącą materiałów lub wyposażenia, które chce wykorzystać w procesie realizacji robót. Podstawowym dokumentem normującym całość zagadnień branży budowlanej w Polsce jest ustawa o Prawie Budowlanym (tj. Dz.U z 2020 poz. 1333 z póź.zm.). Zamawiający wyznaczy nadzoru inwestorskiego w zakresie wynikającym z ustawy Prawo Budowlane oraz z postanowień umowy z Wykonawcą.

6.1.1 Kontroli będą podlegały w szczególności:

- stosowane gotowe wyroby instalacyjne w odniesieniu do ich zgodności z projektem,
- stosowane gotowe wyroby budowlane w odniesieniu do dokumentów potwierdzających ich dopuszczenie do obrotu oraz zgodności parametrów z danymi zawartymi w projekcie,
- jakość i dokładność wykonania prac,
- prawidłowość funkcjonowania zamontowanych urządzeń i wyposażenia

6.1.2 Roboty objęte przedmiotowym zadaniem podlegają następującym typom odbiorów:

- odbiór częściowy,
- odbiór końcowy,
- odbiór gwarancyjny.

Zakres przedmiotowy każdego typu odbioru należy uzgadniać z inspektorem nadzoru oraz osobami wyznaczonymi przez Zamawiającego. W celu rozpoczęcia końcowych czynności odbiorowych należy spełnić następujące warunki:

- zakończyć roboty objęte umową,
- zgłosić pisemnie zakończenie robot objętych umową,
- zgłosić pisemnie inspektorowi nadzoru gotowość do odbioru końcowego oraz przedłożyć komplet dokumentów odbiorowych,
- przekazać protokoły badań, prób i sprawdzeń instalacji.

6.1.3 Oględziny instalacji elektrycznych

- Oględziny należy wykonać przed przystąpieniem do prób i po odłączeniu zasilania instalacji.

- Oględziny mają na celu stwierdzenie, czy wykonana instalacja lub urządzenie:
 - spełniają wymagania bezpieczeństwa,
 - zostały prawidłowo zainstalowane i dobrane oraz oznaczone zgodnie z projektem,
 - nie posiadają widocznych uszkodzeń mechanicznych, mogących mieć wpływ na pogorszenie bezpieczeństwa użytkowania.

- Zakres oględzin obejmuje sprawdzenie prawidłowości:
 - wykonania instalacji pod względem estetycznym (jakość wykonanej instalacji),
 - ochrony przed porażeniem prądem elektrycznym,
 - doboru urządzeń i środków ochrony w zależności od wpływów zewnętrznych,
 - ochrony przed pożarem i skutkami cieplnymi,
 - doboru przewodów do obciążalności prądowej i spadku napięcia,
 - wykonania połączeń obwodów,
 - doboru i nastawienia urządzeń zabezpieczających i sygnalizacyjnych,
 - wykonania dostępu do instalacji i urządzeń elektrycznych w celu ich wygodnej obsługi i konserwacji.

6.1.4 Badania odbiorcze instalacji elektrycznych

Każda instalacja elektryczna powinna być poddana szczegółowym oględzinom i próbom, obejmującym niezbędny zakres pomiarów, w celu sprawdzenia, czy spełnia wymagania dotyczące ochrony ludzi, zwierząt i mienia przed zagrożeniami.

Badania odbiorcze powinna przeprowadzać osoba dobrze znająca wymagania stawiane instalacjom elektrycznym. Badania odbiorcze instalacji elektrycznych mogą wykonywać wyłącznie osoby posiadające zaświadczenia kwalifikacyjne. Osoba wykonująca pomiary może korzystać z pomocy osoby nieposiadającej zaświadczenia kwalifikacyjnego, pod warunkiem, że odbyła przeszkolenie BHP pod względem prac przy urządzeniach elektrycznych. Zakres badań odbiorczych obejmuje:

- oględziny instalacji elektrycznych,
- badania (pomiary i próby) instalacji elektrycznych, badania impedancji pętli zwarcia, badania czasu zadziałania wyłącznika RCD (różnicowo-prądowego), wartość prądu powodująca wyzwolenie wyłącznika nadprądowego
- próby rozruchowe
- pomiary kamerą termowizyjną
- pomiary miernikiem pozwalającym wyznaczyć charakterystyki prądowo-napięciowe modułu, rezystancję izolacji modułu napięcie Voc, prąd Impp, prąd Isc, napięcie Vmpp pozwalające określić współczynnik wypełnienia (fill factor) świadczący o klasie wykonania modułu fotowoltaicznego wraz uwzględnieniem parametrów rzeczywistych w

momencie przeprowadzenia pomiarów takich jak temperatura modułu, temperatura otoczenia, poziom nasłonecznienia.

6.1.5 Ochrona przed porażeniem prądem elektrycznym

Należy sprawdzić prawidłowość dobrania środków ochrony przed porażeniem prądem elektrycznym oraz ich zgodność z normami. Skuteczność ochrony przeciwporażeniowej należy sprawdzić pomiarami powykonawczymi. Należy sprawdzić zgodność instalacji z wymaganiami normy PN-HD 60364-4-41 oraz PN-HD 60364-4-47.

6.1.6 Ochrona przed pożarami i skutkami cieplnymi

Należy sprawdzić, czy:

- o instalacje i urządzenia elektryczne nie stwarzają zagrożenia pożarowego dla materiałów lub podłogi, na których (w pobliżu których) są zainstalowane,
- o urządzenia mogące powodować powstawanie łuku elektrycznego są odpowiednio zabezpieczone przed jego negatywnym oddziaływaniem na otoczenie, dostępne części urządzeń i aparatów nie zagrażają poparzeniem,
- o Należy sprawdzić zgodność instalacji z wymaganiami normy PN-HD 60364-4-42 i PN-HD 60364-4-482.

6.1.7 Połączenia przewodów

Należy sprawdzić, czy:

- o połączenia przewodów są wykonane przy użyciu odpowiednich metod i osprzętu,
- o nie jest wywierany przez izolację nacisk na połączenia,
- o zaciski nie są narażone na naprężenia spowodowane przez podłączone przewody.
- o Należy sprawdzić zgodność instalacji z wymaganiami normy PN-82/E-06290, PN-86/E-06291.

6.1.8 Warunki techniczne wykonania i odbioru prac konstrukcji nośnych

Sprawdzenie wykonania konstrukcji montażowej modułów fotowoltaicznych.

Wszelkie prace konstrukcyjne i montażowe wykonywane na dachach budynków podlegają odbiorowi pod kątem spełniania następujących warunków:

- o warunki BHP wg „Warunki techniczne wykonania i odbioru robót budowlano-montażowych,
- o przepisów, obowiązujących przy prowadzeniu robót budowlano-montażowych,
- o wymagania techniczne i badania konstrukcji stalowej przy wykonywaniu, montażu i odbiorze wg PN-B-06200:2002 oraz „Warunki techniczne wykonania i odbioru robót budowlano-montażowych, tom III — Konstrukcje stalowe”,
- o zastosowanych rozwiązań systemowo-materiałowych,
- o dokładności osadzenia kotew stalowych,

- stabilności konstrukcji i odporności na parcie wiatru,
- zabezpieczenia elementów metalowych przed korozją,
- braku zakłóceń w układzie odprowadzenia wód opadowych z dachu,
- nieograniczania dostępności do elementów dachu (rynien, kominów, wywietrzników, itp.),
- estetyki wykonania konstrukcji.

6.2 Bezpieczeństwo i ochrona zdrowia przy wykonywaniu instalacji elektrycznych.

Wszystkie prace wykonać zgodnie:

- z Rozporządzeniem Ministra Infrastruktury z dnia 7 kwietnia 2004 w sprawie warunków technicznych jakim powinny odpowiadać budynki i ich usytuowanie Dz. U z 2004 nr 109 poz. 1156 z załącznikiem (wykaz Polskich Norm obowiązującego stosowania),
- z Rozporządzeniem Min. Budownictwa i Przemysłu Materiałów Budowlanych w sprawie bezpieczeństwa i higieny pracy przy urządzeniach i instalacjach energetycznych Dz. U.80/99.
- warunkami technicznymi wykonania i odbioru robót budowlano- montażowych. Tom V.

6.2.1 Zagrożenie mogące wystąpić podczas instalacji:

- Porażenie prądem elektrycznym
- Upadek z wysokości powyżej 5m

6.2.2 Sposób prowadzenia instruktażu BHP.

Przed przystąpieniem do pracy kierownik budowy przeprowadza ustny instruktaż BHP, zapoznaje pracowników z zagrożeniami występującymi na placu budowy i podczas transportu materiału na budowę.

7 OBMIAR ROBÓT.

Obmiar robót obejmuje całość instalacji. Jednostką obmiarową jest komplet robót.

8 ODBIÓR ROBÓT.

Roboty uznaje się za wykonane zgodnie ze specyfikacją i wymaganiami, jeśli wszystkie odbiory, próby kontrolne, sprawdzenia, pomiary i badania uwzględniające wymagania ww. dokumentów dały wyniki pozytywne.

Wszelkie prace powinny być wykonane zgodnie z obowiązującymi przepisami normami w zakresie budowy i montażu OZE, pod kierunkiem osoby posiadającej wymagane kwalifikacje.

Instalacje powinny być wykonane zgodnie z "Warunkami technicznymi wykonywania i odbioru robót budowlano-montażowych." tom. V, Instalacje elektryczne.



Zamontowane instalacje, zostaną przekazane Zamawiającemu do użytkowania, w stanie gotowym po ich wykonaniu oraz po bezusterkowym odbiorze końcowym robót.

9 PODSTAWA PŁATNOŚCI.

Podstawę płatności stanowi komplet wykonanych robót i pomiarów po montażowych wg harmonogramu rzeczowo – finansowego wraz z podpisanym przez strony protokołem końcowym odbioru robót.

10 PRZEPISY ZWIĄZANE.

- PN-87/E-90056. Przewody elektroenergetyczne ogólnego przeznaczenia do układania na stałe. Przewody o izolacji i powłoce polwinitowej, okrągłe.
- PN-87/E-90054. Przewody elektroenergetyczne ogólnego przeznaczenia do układania na stałe. Przewody jednożyłowe o izolacji polwinitowej.
- PN-IEC 60364 - norma wieloarkuszowa. Instalacje elektryczne w obiektach budowlanych.
- PN-E-04700:1998/2000. Wytyczne przeprowadzania pomontażowych badań odbiorczych.
- PN-IEC 61024 - norma wieloarkuszowa. Ochrona odgromowa obiektów budowlanych.
- PN-86/E-05003.01. Ochrona odgromowa obiektów budowlanych. Wymagania ogólne.
- N-SEP-E-004. Budowa linii kablowych.
- Rozporządzenie Ministra Infrastruktury z dnia 02.09.2004 r. w sprawie szczegółowego zakresu i formy dokumentacji projektowej, specyfikacji technicznych wykonania i odbioru robót budowlanych oraz programu funkcjonalno-użytkowego (Dz. U. nr 202/2004 i 75/2005).
- Rozporządzenie Ministra Infrastruktury z dnia 7 kwietnia 2004 w sprawie warunków technicznych jakim powinny odpowiadać budynki i ich usytuowanie Dz. U z dnia 12 maja 2004 z załącznikiem (wykaz Polskich Norm obowiązującego stosowania),
- Rozporządzenie Ministra Budownictwa i Przemysłu Materiałów Budowlanych w sprawie bezpieczeństwa i higieny pracy przy urządzeniach i instalacjach energetycznych Dz. U.80/99.
- Warunki techniczne wykonania i odbioru robót budowlano-montażowych. Tom V. Instalacje elektryczne.
- Warunki techniczne wykonania i odbioru robót budowlanych ITB część D: Roboty instalacyjne. Zeszyt 2: Instalacje elektryczne i piorunochronne w budynkach użyteczności publicznej.
- Warunki techniczne wykonania i odbioru robót budowlano-montażowych. Tom III. Konstrukcje stalowe.
- PN-B-06200:2002 Konstrukcje stalowe budowlane. Warunki wykonania i odbioru.
- PN-EN 10025:2002 Wyroby walcowane na gorąco z niestopowych stali konstrukcyjnych.

