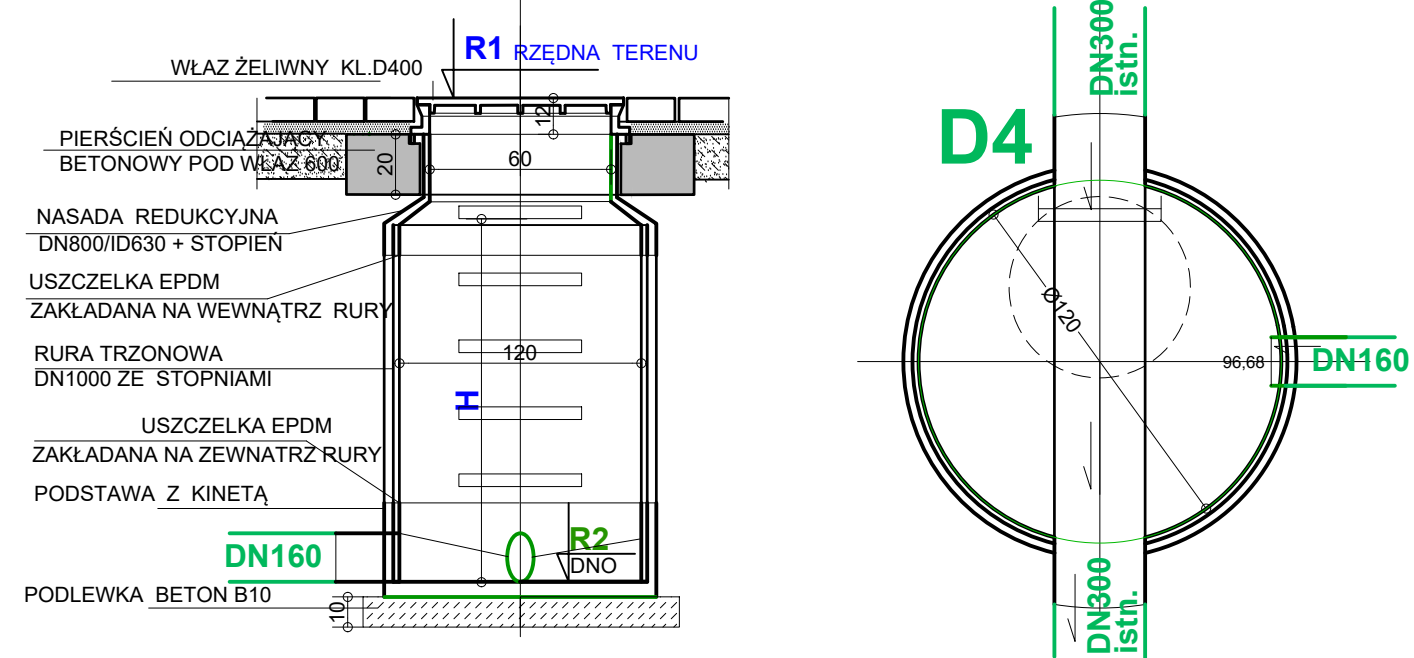


D4

STUDZIENKA DN1200 POLIETYLENOWA



INWESTOR: MIASTO OSTROŁĘKA pl. gen J.Bema 1, 07-410 Ostrołęka		JEDNOSTKA PROJEKTOWA MAWAR PRACOWNIA USŁUG BIURO PROJEKTÓW LUBLIN UL.WROCŁAWSKA 19 TEL.69804688	
OBJEKT : BUDOWA BOISKA PIŁKARSKIEGO, BUDOWA TRYBUNY, ORAZ BUDOWA INFRASTRUKTURY TOWARZYSZĄCEJ			
ADRES : DZ. 40008/12, 40008/11, 40184 UL. WITOSA 1, OSTROŁĘKA			
STADIUM : PROJEKT BUDOWLANY ZAMIENNY NAZWA : SZCZEGÓŁY I ZESTAWIENIA STUDZIENEK DESZCZOWYCH SKALA 1:25,			
PROJEKTANT BRANŻA SANITARNA	HALINA BRZOZOWSKA SPECJ. INSTALACYJNO-INŻYNIERYJNA UPR.NR 158/Lb/97		DATA GRUDZIEŃ 2021
SPRAWDZAJĄCY BRANŻA SANITARNA	ANTONI TATARA SPECJ. INSTALACYJNO-INŻYNIERYJNA UPR.NR 151/Lb/86, 2864/Lb/94		RYСУNEK NR S6.1