

Wydział Mechaniczny  
Energetyki i Lotnictwa

DZIEKAN



## SPECYFIKACJA WARUNKÓW ZAMÓWIENIA

w postępowaniu o udzielenie zamówienia, prowadzonym przy użyciu środków komunikacji elektronicznej za pośrednictwem platformy zakupowej dostępnej pod adresem <https://platformazakupowa.pl/>

**Dostawa elementów służących do budowy i na stałe zainstalowanych w prototypie (komponentów układu CO2) na potrzeby realizacji projektu „Opracowanie technologii zwiększenia efektywności poprzez zastosowanie systemów odzysku i wykorzystania ciepła odpadowego z silników tłokowych”**

postępowanie o udzielenie zamówienia publicznego prowadzone jest w trybie podstawowym na podstawie art. 275 pkt 1 ustawy Pzp

Zatwierdził:

Dziekan Wydziału Mechanicznego  
Energetyki i Lotnictwa  
Politechniki Warszawskiej

Prof. Dr hab. inż. Janusz Frączek

Warszawa, dnia 22.07.2022 r.



Rzeczpospolita  
Polska



Narodowe Centrum  
Badań i Rozwoju

Unia Europejska  
Europejski Fundusz  
Rozwoju Regionalnego



**Specyfikacja Warunków Zamówienia zawiera:**

|                         |   |
|-------------------------|---|
| <b>Rozdział I:</b>      | <b>Instrukcja dla Wykonawców – dalej IDW</b>  |
| <b>Rozdział II:</b>     | <b>Formularze oświadczeń podmiotowych:</b>  |
| <b>Załącznik Nr 1a:</b> | Formularz oświadczenia o braku podstaw do wykluczenia;  |
| <b>Załącznik nr 1b:</b> | Formularz oświadczenia o braku podstaw do wykluczenia składane na podstawie art. 7 ust. 1 Ustawy z dnia 13 kwietnia 2022 r.         |
| <b>Załącznik Nr 1c:</b> | Formularz oświadczenia o spełnianiu warunków udziału w postępowaniu;  |
| <b>Załącznik Nr 1d:</b> | Formularz oświadczenia o przynależności lub braku przynależności do tej samej grupy kapitałowej;                                    |
| <b>Załącznik Nr 1e:</b> | Formularz zobowiązania innych podmiotów;  |
| <b>Rozdział III:</b>    | <b>Formularz Oferty wraz z załącznikiem – Szczegółowa kalkulacja ceny</b>   |
| <b>Załącznik Nr 1:</b>  | <b>Załącznik nr 1 do formularza oferty - formularz cenowy - szczegółowa kalkulacja ceny</b>   |
| <b>Załącznik Nr 2:</b>  | Formularz oświadczenia Wykonawcy na temat podmiotów, które będą uczestniczyć w realizacji zamówienia (Podwykonawcy);                |
| <b>Załącznik Nr 3:</b>  | Formularz oświadczenia Wykonawcy na temat wykonanych dostaw (doświadczenie zawodowe).   |
| <b>Rozdział IV:</b>     | <b>Opis przedmiotu zamówienia - dalej OPZ</b>   |
| <b>Rozdział V:</b>      | <b>Projektowane postanowienia umowy w sprawie zamówienia publicznego, które zostaną wprowadzone do treści tej umowy – dalej PPU</b> |

Niniejsza Specyfikacja Warunków Zamówienia zwana jest w dalszej treści Specyfikacją Warunków Zamówienia, SWZ lub specyfikacją.

**ROZDZIAŁ I**  
**INSTRUKCJA DLA WYKONAWCÓW (IDW)**

## 1. Zamawiający.

Politechnika Warszawska, Wydział Mechaniczny Energetyki i Lotnictwa,  
ul. Nowowiejska 24, 00-665 Warszawa  
NIP: 525-000-58-34; REGON: 000001554

Informacje w sprawie niniejszego postępowania:

Godziny urzędowania: od 08:00 do 16:00 (czasu urzędowego obowiązującego na terytorium Rzeczypospolitej Polskiej) w dni robocze, przy czym dni robocze, to dni inne niż: dni ustawowo wolne od pracy (niedziela i święta); oraz inne dni ustanowione przez Zamawiającego zgodnie z Decyzją Rektora PW.

1.1. adres do korespondencji:

Politechnika Warszawska, Wydział Mechaniczny Energetyki i Lotnictwa,  
ul. Nowowiejska 21/25, 00-665 Warszawa  
Gmach Techniki Ciepłej, pokój nr 8  
email: [zampub.meil@pw.edu.pl](mailto:zampub.meil@pw.edu.pl)  
tel. 22 234 66 33

## 2. Osoby uprawnione do komunikowania się z wykonawcami:

Pani Magdalena Sosińska; Pani Agnieszka Kiersz  
e-mail: [zampub.meil@pw.edu.pl](mailto:zampub.meil@pw.edu.pl)

W postępowaniu o udzielenie zamówienia komunikacja między Zamawiającym a Wykonawcami odbywa się przy użyciu:

- <https://platformazakupowa.pl/>,

## 3. Oznaczenie postępowania.

Postępowanie, którego dotyczy niniejszy dokument oznaczone jest znakiem: [MELBDZ.261.34.2022](#).

Wykonawcy zobowiązani są do powoływania się na wyżej podane oznaczenie we wszelkich kontaktach z Zamawiającym.

## 4. Tryb postępowania.

Postępowanie o udzielenie zamówienia prowadzone jest w trybie podstawowym, w którym w odpowiedzi na ogłoszenie o zamówieniu oferty mogą składać wszyscy zainteresowani wykonawcy, na podstawie art. 275 pkt 1 ustawy z dnia 11 września 2019 r. Prawo zamówień publicznych (Dz. U. z 2021 r. poz. 1129 z późn. zm.), zwanej dalej ustawą Pzp.

## 5. Przedmiot zamówienia.

Przedmiotem niniejszego zamówienia jest

[Dostawa elementów służących do budowy i na stałe zainstalowanych w prototypie \(komponentów układu CO2\) na potrzeby realizacji projektu „Opracowanie technologii zwiększenia efektywności poprzez zastosowanie systemów odzysku i wykorzystania ciepła odpadowego z silników tłokowych”](#) na warunkach określonych w Szczegółowym opisie przedmiotu zamówienia stanowiącym Rozdział IV i V niniejszej SWZ.

CPV:

|            |  |
|------------|--|
| 42511000-1 | Wymienniki ciepła i maszyny do skraplania powietrza lub innych gazów |
| 44161000-6 | Rurociągi  |
| 45262610-0 | Kominy przemysłowe   |
| 45321000-3 | Izolacja cieplna   |
| 38417000-1 | Termopary  |
| 38423000-6 | Urządzenia do pomiaru ciśnienia                                      |
| 35125100-7 | Czujniki   |
| 44322000-3 | Akcesoria do okablowania   |

Tam, gdzie w SWZ zostały wskazane znaki towarowe, patenty, pochodzenie, źródło lub szczególny proces, który charakteryzuje produkty lub usługi dostarczane przez konkretnego wykonawcę produktów, ewentualnie normy, oceny techniczne, specyfikacje techniczne lub systemy referencji technicznych, Zamawiający dopuszcza oferowanie produktów lub rozwiązań równoważnych, tj. zapewniających uzyskanie parametrów technicznych, użytkowych oraz eksploatacyjnych nie gorszych od określonych w SWZ, a Wykonawca, który zaoferuje rozwiązania równoważne wykaże w ofercie, że spełniają one wymagania określone przez Zamawiającego.

**Wykonawca może złożyć tylko jedną ofertę na całość zamówienia określonego w niniejszej SWZ.**

Zamawiający wskazuje na podstawie art. 91 ust 2 ustawy Pzp, że dzielenie zamówienia na części w przypadku postępowania prowadzonego w trybie podstawowym na: **dostawę elementów służących do budowy i na stałe zainstalowanych w prototypie (komponentów układu CO2)** jest niemożliwe ze względu na konieczność kompatybilności wszystkich elementów prototypu.

5.1 Zamawiający nie dopuszcza składanie ofert częściowych.

5.2 Zamawiający nie przewiduje udzielenia zamówień, o których mowa w art. 214 ust. 1 pkt 8 ustawy Pzp.

5.3 Zamawiający nie dopuszcza składania ofert wariantowych.

#### **6.Termin realizacji zamówienia:**

Zamawiający wymaga, aby zamówienie zostało zrealizowane w terminie: **do 120 dni od daty zawarcia umowy**

#### **7.Warunki udziału w postępowaniu, które muszą spełniać Wykonawcy. Zamawiający wymaga, aby Wykonawca spełniał niżej określone warunki:**

7.1. Wykonawcy biorący udział w postępowaniu muszą spełnić warunki udziału w postępowaniu w zakresie:

7.1.1. zdolności do występowania w obrocie gospodarczym;

7.1.2. uprawnień do prowadzenia określonej działalności gospodarczej lub zawodowej, o ile wynika to z odrębnych przepisów;

7.1.3. sytuacji ekonomicznej i finansowej – ZAMAWIAJĄCY NIE STAWIA SZCZEGÓŁOWYCH WYMAGAŃ

7.1.4. zdolności technicznej lub zawodowej – ZAMAWIAJĄCY uzna że warunek ten zostanie spełniony, jeśli

Wykonawca wykaże:

- a) w okresie ostatnich 3 lat przed upływem terminu składania ofert, a jeżeli okres prowadzenia działalności jest krótszy – w tym okresie, wykonał zamówienia finansowo i rodzajowo porównywalne

z przedmiotem zamówienia niniejszego przetargu. Jako zadania porównywalne uznane będzie wykonanie 2 dostaw urządzeń energetycznych o łącznej wartości powyżej 800.000,00 zł, w tym jednego z nich o wartości równej lub większej niż 300.000,00 zł, drugiego o wartości co najmniej 500.000,00 zł (łącznie z podatkiem VAT);

Ocena spełnienia powyższych warunków zostanie dokonana wg formuły spełnia/nie spełnia.

7.2. O udzielenie zamówienia publicznego może się ubiegać wykonawca, który nie podlega wykluczeniu z postępowania:

7.2.1. na podstawie art. 108 ust. 1 ustawy Pzp;

7.2.2. na podstawie art. 109 ust. 1 pkt 5, 8 i 10 ustawy Pzp;

Ocena spełnienia powyższych warunków zostanie dokonana wg formuły spełnia, nie spełnia, na podstawie – złożonych przez Wykonawców – oświadczeń/dokumentów opisanych w pkt. 8 SWZ.

7.2.3 Zamawiający wykluczy Wykonawcę, w stosunku do którego zachodzą okoliczności, o których mowa w podstawie art. 7 ust. 1 Ustawy z dnia 13 kwietnia 2022 r. o szczególnych rozwiązaniach w zakresie przeciwdziałania wspieraniu agresji na Ukrainę oraz służących ochronie

7.3. W przypadkach, o których mowa w art. 109 ust. 1 pkt 1–5 lub 7, zamawiający może nie wykluczać wykonawcy, jeżeli wykluczenie byłoby w sposób oczywisty nieproporcjonalne, w szczególności gdy kwota zaległych podatków lub składek na ubezpieczenie społeczne jest niewielka albo sytuacja ekonomiczna lub finansowa wykonawcy, o którym mowa w art. 109 ust. 1 pkt 4, jest wystarczająca do wykonania zamówienia.

7.4. Wykonawca nie podlega wykluczeniu w okolicznościach określonych w art. 108 ust. 1 pkt 1, 2 i 5 lub art. 109 ust. 1 pkt 2–5 i 7–10, jeżeli udowodni zamawiającemu swoją rzetelność zgodnie z art. 110 ustawy Pzp.

7.5. Zamawiający może wykluczyć wykonawcę na każdym etapie postępowania o udzielenie zamówienia.

7.6. W przypadku Wykonawców wspólnie ubiegających się o udzielenie zamówienia, warunków określonych w pkt 7.1.1. winien spełniać każdy z Wykonawców. Warunek określony w pkt 7.1.3. powinien spełniać co najmniej jeden z Wykonawców samodzielnie. Warunki określone w pkt 7.1.4. Wykonawcy powinni spełniać łącznie. Spełnianie warunków udziału w postępowaniu członkowie konsorcjum oraz Wykonawca wraz podmiotami trzecimi wykazują łącznie, przy czym nie dopuszcza się sumowania wiedzy i doświadczenia dwóch podmiotów (sumowania liczby wykonanych wcześniej zamówień) w sytuacji, gdy dane zamówienie jest niepodzielne

7.7. Wykonawca może w celu potwierdzenia spełniania warunków udziału w postępowaniu, polegać na zdolnościach technicznych lub zawodowych lub sytuacji finansowej lub ekonomicznej innych podmiotów, niezależnie od charakteru prawnego łączących go z nim stosunków prawnych.

W odniesieniu do warunków dotyczących wykształcenia, kwalifikacji zawodowych lub doświadczenia, wykonawcy mogą polegać na zdolnościach innych podmiotów, jeśli podmioty te wykonają dostawy lub usługi, do realizacji których te zdolności są wymagane.

Podmiot, który zobowiązał się do udostępnienia zasobów, odpowiada solidarnie z wykonawcą, który polega na jego sytuacji finansowej lub ekonomicznej, za szkodę poniesioną przez zamawiającego powstałą wskutek nieudostępnienia tych zasobów, chyba że za nieudostępnienie zasobów podmiot ten nie ponosi winy

7.8. Podwykonawstwo.

Zamawiający nie zastrzega obowiązku osobistego wykonania przez Wykonawcę kluczowych części zamówienia.

Zamawiający zgodnie z art. 462 ustawy Pzp, żąda wskazania przez Wykonawcę w ofercie części zamówienia, której wykonanie zamierza powierzyć podwykonawcom i podania przez Wykonawcę firm podwykonawców (jeśli są znani).

Wykonawca, który wskaże w ofercie podwykonawców, w przypadku uznania jego oferty za najkorzystniejszą, będzie zobowiązany niezwłocznie po ogłoszeniu tej decyzji, a przed podpisaniem umowy przedłożyć Zamawiającemu w osobie Magdalena Sosińska/ Agnieszka Kiersz, Wydział Mechaniczny Energetyki i Lotnictwa Politechniki Warszawskiej, 00-665 Warszawa, ul. Nowowiejska 24, dokumenty, o których mowa w § 8 rozdziału VI SWZ.

## **8. Wykaz oświadczeń lub dokumentów, składanych przez Wykonawcę w celu potwierdzenia, że nie podlega on wykluczeniu z postępowania oraz spełnia warunki udziału w postępowaniu.**

### **8.1. Wraz z ofertą Wykonawcy składają:**

8.1.1. oświadczenie o braku podstaw do wykluczenia (załącznik nr 1a oraz 1b zawarty w rozdziale II SWZ), w przypadku wspólnego ubiegania się o zamówienie przez Wykonawców, oświadczenie składa każdy z Wykonawców wspólnie ubiegających się o zamówienie;

8.1.2. oświadczenie o spełnianiu warunków udziału w postępowaniu (załącznik nr 1c zawarty w rozdziale II SWZ).

8.1.3 Wykazu usług wykonanych nie wcześniej niż w okresie ostatnich 3 lat przed upływem terminu składania ofert, a jeżeli okres prowadzenia działalności jest krótszy – w tym okresie, wraz z podaniem ich rodzaju, wartości, daty, miejsca wykonania i podmiotów, na rzecz których usługi te zostały wykonane.

Wartości w walutach innych niż wskazane przez Zamawiającego podane w dokumentach potwierdzających spełnianie warunku posiadania wiedzy i doświadczenia będą przeliczone według średniego kursu Narodowego Banku Polskiego obowiązującego na dzień zakończenia realizacji wykazanych usług; Wykaz usług należy sporządzić na formularzu zgodnym z treścią załącznika nr 3 („Doświadczenie zawodowe”).

8.2. Po złożeniu ofert, Zamawiający wezwie Wykonawcę, którego oferta zostanie najwyżej oceniona, do złożenia w terminie nie krótszym niż 5 dni aktualnych na dzień złożenia oświadczeń lub dokumentów potwierdzających okoliczności spełniania warunków oraz brak podstaw wykluczenia wymienionych poniżej:

8.2.1. w zakresie wykazania spełniania przez Wykonawcę warunków, o których mowa w pkt 7.1.:

dokumentu potwierdzającego, że jest wpisany do jednego z rejestrów zawodowych lub handlowych, prowadzonych w kraju, w którym ma siedzibę lub miejsce zamieszkania, w szczególności odpisu lub informacji z Krajowego Rejestru Sądowego lub z Centralnej Ewidencji i Informacji o Działalności Gospodarczej wystawionego nie wcześniej niż 6 miesięcy przed jego złożeniem; przy czym Zamawiający informuje, że nie będzie wzywał do złożenia ww. dokumentu w przypadku podania przez Wykonawcę informacji w formularzu oferty – Rozdział III w pkt 14 - na temat bezpłatnej i ogólnodostępnej bazy danych, z której możliwe jest pobranie odpowiedniego dokumentu rejestrowego.

8.2.2. W zakresie potwierdzenia niepodlegania wykluczeniu Zamawiający wymaga złożenia:

1) oświadczenia wykonawcy, w zakresie art. 108 ust. 1 pkt 5 ustawy, o braku przynależności do tej samej grupy kapitałowej w rozumieniu ustawy z dnia 16 lutego 2007 r. o ochronie konkurencji i konsumentów (Dz. U. z 2020 r. poz. 1076 i 1086), z innym wykonawcą, który złożył odrębną ofertę, ofertę częściową lub wniosek o dopuszczenie do udziału w postępowaniu, albo oświadczenia o przynależności do tej samej grupy

kapitałowej wraz z dokumentami lub informacjami potwierdzającymi przygotowanie oferty, oferty częściowej lub wniosku o dopuszczenie do udziału w postępowaniu niezależnie od innego wykonawcy należącego do tej samej grupy kapitałowej;

8.2.3. Zamawiający żąda od Wykonawcy, który polega na zdolnościach lub sytuacji innych podmiotów na zasadach określonych w art. 118 ustawy Pzp, przedstawienia w odniesieniu do tych podmiotów dokumentów wymienionych w pkt. 8.1.1., 8.1.2, 8.1.3 oraz innych odpowiednich dokumentów spośród wymienionych w pkt 8.2.1.

8.2.4. Zamawiający nie wzywa do złożenia podmiotowych środków dowodowych, jeżeli:

1) może je uzyskać za pomocą bezpłatnych i ogólnodostępnych baz danych, w szczególności rejestrów publicznych w rozumieniu ustawy z dnia 17 lutego 2005 r. o informatyzacji działalności podmiotów realizujących zadania publiczne, o ile wykonawca wskazał w jednolitym dokumencie dane umożliwiające dostęp do tych środków;

2) podmiotowym środkiem dowodowym jest oświadczenie, którego treść odpowiada zakresowi oświadczenia, o którym mowa w art. 125 ust. 1.

8.2.5. Wykonawca nie jest zobowiązany do złożenia podmiotowych środków dowodowych, które zamawiający posiada, jeżeli wykonawca wskaże te środki oraz potwierdzi ich prawidłowość i aktualność

## **9. Opis sposobu przygotowania ofert.**

9.1 Wykonawca może złożyć tylko jedną ofertę.

9.2 Oferta winna zawierać wypełniony formularz „Oferta” zamieszczony w rozdziale III SWZ oraz niżej wymienione dokumenty:

9.3 pełnomocnictwo do podpisania oferty w oryginale albo potwierdzone notarialnie ile prawo do podpisania oferty nie wynika z innych dokumentów złożonych wraz z ofertą. W przypadku Wykonawców wspólnie ubiegających się o udzielenie zamówienia, winni oni ustanowić pełnomocnika do reprezentowania ich w postępowaniu o udzielenie zamówienia albo reprezentowania w postępowaniu i zawarcia umowy w sprawie zamówienia publicznego;

9.3.1 zobowiązanie innych podmiotów na podstawie art. 118 ustawy Pzp (zobowiązanie innych podmiotów do oddania Wykonawcy do dyspozycji niezbędnych zasobów na potrzeby wykonania zamówienia) – jeżeli dotyczy, sporządzone na formularzu zgodnym z treścią załącznika 1 e do rozdziału II;

9.3.2 informację na temat Podwykonawców („Podwykonawcy”), przy udziale których Wykonawca zamierza wykonać zamówienie, na formularzu zgodnym z treścią załącznika nr 2 do rozdziału III.

9.3.3 oświadczenia o braku podstaw do wykluczenia (załącznik nr 1a i 1 b stanowiący element rozdziału II SWZ) oraz spełnianiu warunków udziału w postępowaniu (załącznik 1c stanowiący element rozdziału II SWZ);

9.3.4 oświadczenie wykonawcy na temat wykonanych dostaw – doświadczenie zawodowe (załącznik nr 3)

9.4 oferta oraz pozostałe dokumenty, dla których Zamawiający określił wzory w rozdziałach II i III SWZ, winny być sporządzone zgodnie z tymi wzorami co do treści oraz opisu kolumn i wierszy.

### **9.5 Opis sposobu przygotowania ofert oraz dokumentów wymaganych przez zamawiającego w SWZ**

- 1) Oferta, wniosek oraz przedmiotowe środki dowodowe (jeżeli były wymagane) składane elektronicznie muszą zostać podpisane **elektronicznym kwalifikowanym podpisem** lub **podpisem zaufanym** lub **podpisem osobistym**. W procesie składania oferty, wniosku w tym przedmiotowych środków dowodowych na platformie, **kwalifikowany podpis elektroniczny** lub **podpis zaufany** lub



- podpis osobisty** Wykonawca składa bezpośrednio na dokumencie, który następnie przesyła do systemu.
- 2) Poświadczenia za zgodność z oryginałem dokonuje odpowiednio wykonawca, podmiot, na którego zdolnościach lub sytuacji polega wykonawca, wykonawcy wspólnie ubiegający się o udzielenie zamówienia publicznego albo podwykonawca, w zakresie dokumentów, które każdego z nich dotyczą. Poprzez oryginał należy rozumieć dokument podpisany kwalifikowanym podpisem elektronicznym lub podpisem zaufanym lub podpisem osobistym przez osobę/osoby upoważnioną/upoważnione. Poświadczenie za zgodność z oryginałem następuje w formie elektronicznej podpisane kwalifikowanym podpisem elektronicznym lub podpisem zaufanym lub podpisem osobistym przez osobę/osoby upoważnioną/upoważnione.
  - 3) Oferta powinna być:
    - a) sporządzona na podstawie załączników niniejszej SWZ w języku polskim,
    - b) złożona przy użyciu środków komunikacji elektronicznej tzn. za pośrednictwem [platformazakupowa.pl](http://platformazakupowa.pl),
    - c) podpisana kwalifikowanym podpisem elektronicznym lub podpisem zaufanym lub podpisem osobistym przez osobę/osoby upoważnioną/upoważnione
  - 4) Podpisy kwalifikowane wykorzystywane przez wykonawców do podpisywania wszelkich plików muszą spełniać "Rozporządzenie Parlamentu Europejskiego i Rady w sprawie identyfikacji elektronicznej i usług zaufania w odniesieniu do transakcji elektronicznych na rynku wewnętrznym (eIDAS) (UE) nr 910/2014 - od 1 lipca 2016 roku".
  - 5) W przypadku wykorzystania formatu podpisu XAdES zewnętrzny. Zamawiający wymaga dołączenia odpowiedniej ilości plików tj. podpisywanych plików z danymi oraz plików podpisu w formacie XAdES.
  - 6) Zgodnie z art. 18 ust. 3 ustawy Pzp, nie ujawnia się informacji stanowiących tajemnicę przedsiębiorstwa, w rozumieniu przepisów o zwalczaniu nieuczciwej konkurencji. Jeżeli wykonawca, nie później niż w terminie składania ofert, w sposób niebudzący wątpliwości zastrzegł, że nie mogą być one udostępniane oraz wykazał, załączając stosowne wyjaśnienia, iż zastrzeżone informacje stanowią tajemnicę przedsiębiorstwa. Na platformie w formularzu składania oferty znajduje się miejsce wyznaczone do dołączenia części oferty stanowiącej tajemnicę przedsiębiorstwa.
  - 7) Wykonawca, za pośrednictwem [platformazakupowa.pl](http://platformazakupowa.pl) może przed upływem terminu do składania wycofać ofertę. Sposób dokonywania wycofania oferty zamieszczono w instrukcji zamieszczonej na stronie internetowej pod adresem:  
<https://platformazakupowa.pl/strona/45-instrukcje>
  - 8) Każdy z wykonawców może złożyć tylko jedną ofertę. Złożenie większej liczby ofert lub oferty zawierającej propozycje wariantowe spowoduje podlegać będzie odrzuceniu.
  - 9) Ceny oferty muszą zawierać wszystkie koszty, jakie musi ponieść wykonawca, aby zrealizować zamówienie z najwyższą starannością oraz ewentualne rabaty.
  - 10) Dokumenty i oświadczenia składane przez wykonawcę powinny być w języku polskim, chyba że w SWZ dopuszczono inaczej. W przypadku załączenia dokumentów sporządzonych w innym języku niż dopuszczony, wykonawca zobowiązany jest załączyć tłumaczenie na język polski.
  - 11) Zgodnie z definicją dokumentu elektronicznego z art.3 ustęp 2 Ustawy o informatyzacji działalności podmiotów realizujących zadania publiczne, opatrzenie pliku zawierającego skompresowane dane kwalifikowanym podpisem elektronicznym jest jednoznaczne z podpisaniem oryginału dokumentu, z wyjątkiem kopii poświadczonych odpowiednio przez innego wykonawcę ubiegającego się wspólnie z

nim o udzielenie zamówienia, przez podmiot, na którego zdolnościach lub sytuacji polega wykonawca, albo przez podwykonawcę.

- 12) Maksymalny rozmiar jednego pliku przesyłanego za pośrednictwem dedykowanych formularzy do: złożenia, zmiany, wycofania oferty wynosi 150 MB natomiast przy komunikacji wielkość pliku to maksymalnie 500 MB.

#### 9.6 Informacje o sposobie porozumiewania się zamawiającego z wykonawcami oraz przekazywania oświadczeń lub dokumentów

- 1) Postępowanie prowadzone jest w języku polskim za pośrednictwem [platformazakupowa.pl](https://platformazakupowa.pl).
- 2) W celu skrócenia czasu udzielenia odpowiedzi na pytania komunikacja między zamawiającym a wykonawcami w zakresie:
  - przesyłania Zamawiającemu pytań do treści SWZ;
  - przesyłania odpowiedzi na wezwanie Zamawiającego do złożenia podmiotowych środków dowodowych;
  - przesyłania odpowiedzi na wezwanie Zamawiającego do złożenia/poprawienia/uzupełnienia oświadczenia, o którym mowa w art. 125 ust. 1, podmiotowych środków dowodowych, innych dokumentów lub oświadczeń składanych w postępowaniu;
  - przesyłania odpowiedzi na wezwanie Zamawiającego do złożenia wyjaśnień dotyczących treści oświadczenia, o którym mowa w art. 125 ust. 1 lub złożonych podmiotowych środków dowodowych lub innych dokumentów lub oświadczeń składanych w postępowaniu;
  - przesyłania odpowiedzi na wezwanie Zamawiającego do złożenia wyjaśnień dot. treści przedmiotowych środków dowodowych;
  - przesyłania odpowiedzi na inne wezwania Zamawiającego wynikające z ustawy - Prawo zamówień publicznych;
  - przesyłania wniosków, informacji, oświadczeń Wykonawcy;
  - przesyłania odwołań/inneodbywa się za pośrednictwem [platformazakupowa.pl](https://platformazakupowa.pl) i formularza „Wyślij wiadomość do zamawiającego”.

Za datę przekazania (wpływu) oświadczeń, wniosków, zawiadomień oraz informacji przyjmuje się datę ich przesłania za pośrednictwem [platformazakupowa.pl](https://platformazakupowa.pl) poprzez kliknięcie przycisku „Wyślij wiadomość do zamawiającego” po których pojawi się komunikat, że wiadomość została wysłana do zamawiającego.

- 3) Zamawiający będzie przekazywał wykonawcom informacje za pośrednictwem [platformazakupowa.pl](https://platformazakupowa.pl). Informacje dotyczące odpowiedzi na pytania, zmiany specyfikacji, zmiany terminu składania i otwarcia ofert Zamawiający będzie zamieszczał na platformie w sekcji „Komunikaty”. Korespondencja, której zgodnie z obowiązującymi przepisami adresatem jest konkretny wykonawca, będzie przekazywana za pośrednictwem [platformazakupowa.pl](https://platformazakupowa.pl) do konkretnego wykonawcy.
- 4) Wykonawca jako podmiot profesjonalny ma obowiązek sprawdzania komunikatów i wiadomości bezpośrednio na platformazakupowa.pl przesłanych przez zamawiającego, gdyż system powiadomień może ulec awarii lub powiadomienie może trafić do folderu SPAM.
- 5) Zamawiający, zgodnie z Rozporządzeniem Prezesa Rady Ministrów z dnia 31 grudnia 2020r. w sprawie sposobu sporządzania i przekazywania informacji oraz wymagań technicznych dla dokumentów elektronicznych oraz środków komunikacji elektronicznej w postępowaniu o udzielenie zamówienia publicznego lub konkursie (Dz. U. z 2020r. poz. 2452), określa niezbędne wymagania sprzętowo - aplikacyjne umożliwiające pracę na [platformazakupowa.pl](https://platformazakupowa.pl), tj.:
  - a) stały dostęp do sieci Internet o gwarantowanej przepustowości nie mniejszej niż 512 kb/s,

- b) komputer klasy PC lub MAC o następującej konfiguracji: pamięć min. 2 GB Ram, procesor Intel IV 2 GHZ lub jego nowsza wersja, jeden z systemów operacyjnych - MS Windows 7, Mac Os x 10 4, Linux, lub ich nowsze wersje,
  - c) zainstalowana dowolna przeglądarka internetowa, w przypadku Internet Explorer minimalnie wersja 10.0,
  - d) włączona obsługa JavaScript,
  - e) zainstalowany program Adobe Acrobat Reader lub inny obsługujący format plików .pdf,
  - f) Szyfrowanie na platformazakupowa.pl odbywa się za pomocą protokołu TLS 1.3.
  - g) Oznaczenie czasu odbioru danych przez platformę zakupową stanowi datę oraz dokładny czas (hh:mm:ss) generowany wg. czasu lokalnego serwera synchronizowanego z zegarem Głównego Urzędu Miar.
- 6) Wykonawca, przystępując do niniejszego postępowania o udzielenie zamówienia publicznego:
- a) akceptuje warunki korzystania z [platformazakupowa.pl](http://platformazakupowa.pl) określone w Regulaminie zamieszczonym na stronie internetowej pod linkiem w zakładce „Regulamin” oraz uznaje go za wiążący,
  - b) zapoznał i stosuje się do Instrukcji składania ofert/wniosków dostępnej [pod linkiem](https://platformazakupowa.pl/strona/45-instrukcje):  
<https://platformazakupowa.pl/strona/45-instrukcje>
- 7) Zamawiający nie ponosi odpowiedzialności za złożenie oferty w sposób niezgodny z Instrukcją korzystania z [platformazakupowa.pl](http://platformazakupowa.pl), w szczególności za sytuację, gdy zamawiający zapozna się z treścią oferty przed upływem terminu składania ofert (np. złożenie oferty w zakładce „Wyślij wiadomość do zamawiającego”). Taka oferta zostanie uznana przez Zamawiającego za ofertę handlową i nie będzie brana pod uwagę w przedmiotowym postępowaniu ponieważ nie został spełniony obowiązek narzucony w art. 221 Ustawy Prawo Zamówień Publicznych.
- 8) Zamawiający informuje, że instrukcje korzystania z [platformazakupowa.pl](http://platformazakupowa.pl) dotyczące w szczególności logowania, składania wniosków o wyjaśnienie treści SWZ, składania ofert oraz innych czynności podejmowanych w niniejszym postępowaniu przy użyciu [platformazakupowa.pl](http://platformazakupowa.pl) znajdują się w zakładce „Instrukcje dla Wykonawców” na stronie internetowej pod adresem: <https://platformazakupowa.pl/strona/45-instrukcje>

## 9.7 Zalecenia

Formaty plików wykorzystywanych przez wykonawców powinny być zgodne z “OBWIESZCZENIEM PREZESA RADY MINISTRÓW z dnia 9 listopada 2017 r. w sprawie ogłoszenia jednolitego tekstu rozporządzenia Rady Ministrów w sprawie Krajowych Ram Interoperacyjności, minimalnych wymagań dla rejestrów publicznych i wymiany informacji w postaci elektronicznej oraz minimalnych wymagań dla systemów teleinformatycznych”.

Poniżej przedstawiamy listę sugerowanych zapisów do specyfikacji:

- 1) Zamawiający rekomenduje wykorzystanie formatów: .pdf .doc .xls .jpg (.jpeg) ze **szczególnym wskazaniem na .pdf**
- 2) W celu ewentualnej kompresji danych Zamawiający rekomenduje wykorzystanie jednego z formatów:
  - a) .zip
  - b) .7Z
- 3) Wśród formatów powszechnych a **NIE występujących** w rozporządzeniu występują: .rar .gif .bmp .numbers .pages. **Dokumenty złożone w takich plikach zostaną uznane za złożone nieskutecznie.**
- 4) Zamawiający zwraca uwagę na ograniczenia wielkości plików podpisywanych profilem zaufanym, który wynosi max 10MB, oraz na ograniczenie wielkości plików podpisywanych w aplikacji eDoApp służącej do składania podpisu osobistego, który wynosi max 5MB.

- 5) Ze względu na niskie ryzyko naruszenia integralności pliku oraz łatwiejszą weryfikację podpisu, zamawiający zaleca, w miarę możliwości, przekonwertowanie plików składających się na ofertę na format .pdf i opatrzenie ich podpisem kwalifikowanym PAdES.
- 6) Pliki w innych formatach niż PDF zaleca się opatrzyć zewnętrznym podpisem XAdES. Wykonawca powinien pamiętać, aby plik z podpisem przekazywać łącznie z dokumentem podpisywanym.
- 7) Zamawiający zaleca aby w przypadku podpisywania pliku przez kilka osób, stosować podpisy tego samego rodzaju. Podpisywanie różnymi rodzajami podpisów np. osobistym i kwalifikowanym może doprowadzić do problemów w weryfikacji plików.
- 8) Zamawiający zaleca, aby Wykonawca z odpowiednim wyprzedzeniem przetestował możliwość prawidłowego wykorzystania wybranej metody podpisania plików oferty.
- 9) Zaleca się, aby komunikacja z wykonawcami odbywała się tylko na Platformie za pośrednictwem formularza "Wyślij wiadomość do zamawiającego", nie za pośrednictwem adresu email.
- 10) Osobą składającą ofertę powinna być osoba kontaktowa podawana w dokumentacji.
- 11) Ofertę należy przygotować z należytą starannością dla podmiotu ubiegającego się o udzielenie zamówienia publicznego i zachowaniem odpowiedniego odstępu czasu do zakończenia przyjmowania ofert/wniosek. Sugerujemy złożenie oferty na 24 godziny przed terminem składania ofert/wniosek.
- 12) Podczas podpisywania plików zaleca się stosowanie algorytmu skrótu SHA2 zamiast SHA1.
- 13) Jeśli wykonawca pakuje dokumenty np. w plik ZIP zalecamy wcześniejsze podpisanie każdego ze skompresowanych plików.
- 14) Zamawiający rekomenduje wykorzystanie podpisu z kwalifikowanym znacznikiem czasu.
- 15) Zamawiający zaleca aby nie wprowadzać jakichkolwiek zmian w plikach po podpisaniu ich podpisem kwalifikowanym. Może to skutkować naruszeniem integralności plików co równoważne będzie z koniecznością odrzucenia oferty w postępowaniu.

9.8 Dokumenty (za wyjątkiem wadium, pełnomocnictw oraz zobowiązań innych podmiotów, które powinny być złożone w oryginale) winny być złożone w oryginale lub cyfrowym odwzorowaniu (skan) poświadczonym za zgodność z oryginałem przez Wykonawcę. W przypadku Wykonawców wspólnie ubiegających się o udzielenie zamówienia, skany dokumentów dotyczących Wykonawców są poświadczane za zgodność z oryginałem odpowiednio przez Wykonawcę, którego dokument dotyczy. W przypadku innych podmiotów, na zasobach których Wykonawca polega na zasadach określonych w art. 118 ustawy Pzp, skany dokumentów dotyczących odpowiednio Wykonawcy lub tych podmiotów są poświadczane za zgodność z oryginałem przez podmiot, którego dokument dotyczy. W przypadku poświadczenia za zgodność z oryginałem skanów dokumentów przez osobę(y) niewymienioną(e) w dokumencie rejestracyjnym (ewidencyjnym) Wykonawcy, należy do oferty dołączyć stosowne pełnomocnictwo. Oświadczenia i dokumenty sporządzone w języku obcym należy przedstawić wraz z ich tłumaczeniem na język polski. Wszystkie pozostałe dokumenty muszą być złożone w języku polskim.

9.9 W przypadku, gdyby oferta zawierała informacje, stanowiące tajemnicę przedsiębiorstwa w rozumieniu przepisów o zwalczaniu nieuczciwej konkurencji, Wykonawca winien w sposób niebudzący wątpliwości zastrzec, które spośród zawartych w ofercie informacji stanowią tajemnicę przedsiębiorstwa oraz wykazać, iż zastrzeżone informacje stanowią tajemnicę przedsiębiorstwa. Informacje te winny być umieszczone w osobnym pliku wraz z jednoczesnym zaznaczeniem polecenia „Załącznik stanowi tajemnicę przedsiębiorstwa”, a następnie wraz z plikami stanowiącymi jawną część skompresowane do jednego pliku archiwum (ZIP). Nie mogą stanowić tajemnicy przedsiębiorstwa informacje podawane do wiadomości podczas otwarcia ofert, tj. informacje dotyczące ceny.

## 10. Miejsce i termin składania ofert.

10.1 Ofertę wraz z wymaganymi dokumentami należy umieścić na [https://platformazakupowa.pl/pn/pw\\_edu](https://platformazakupowa.pl/pn/pw_edu) w myśl Ustawy na stronie internetowej prowadzonego postępowania **do dnia 17.08.2022 r. do godziny 10:00.**

10.2 Do oferty należy dołączyć wszystkie wymagane w SWZ dokumenty.

10.3 Po wypełnieniu Formularza składania oferty lub wniosku i dołączenia wszystkich wymaganych załączników należy kliknąć przycisk „Przejdź do podsumowania”.

10.4 Oferta lub wniosek składana elektronicznie musi zostać podpisana elektronicznym podpisem kwalifikowanym, podpisem zaufanym lub podpisem osobistym. W procesie składania oferty za pośrednictwem [platformazakupowa.pl](https://platformazakupowa.pl), wykonawca powinien złożyć podpis bezpośrednio na dokumentach przesłanych za pośrednictwem [platformazakupowa.pl](https://platformazakupowa.pl). Zalecamy stosowanie podpisu na każdym załączonym pliku osobno, w szczególności wskazanych w art. 63 ust 1 oraz ust.2 Pzp, gdzie zaznaczono, iż oferty, wnioski o dopuszczenie do udziału w postępowaniu oraz oświadczenie, o którym mowa w art. 125 ust.1 sporządza się, pod rygorem nieważności, w postaci lub formie elektronicznej i opatruje się odpowiednio w odniesieniu do wartości postępowania kwalifikowanym podpisem elektronicznym, podpisem zaufanym lub podpisem osobistym.

10.5 Za datę złożenia oferty przyjmuje się datę jej przekazania w systemie (platformie) w drugim kroku składania oferty poprzez kliknięcie przycisku “Złóż ofertę” i wyświetlenie się komunikatu, że oferta została zaszyfrowana i złożona.

10.6 Szczegółowa instrukcja dla Wykonawców dotycząca złożenia, zmiany i wycofania oferty znajduje się na stronie internetowej pod adresem: <https://platformazakupowa.pl/strona/45-instrukcje>.

## 11. Opis sposobu udzielania wyjaśnień dotyczących treści niniejszej SWZ oraz oświadczenie, czy Zamawiający zamierza zwołać zebranie Wykonawców.

11.1 Wykonawca może zwrócić się do Zamawiającego z prośbą o wyjaśnienie treści SWZ. Zamawiający odpowie niezwłocznie na zadane pytanie, nie później niż na 2 dni przed upływem terminu składania ofert, pod warunkiem, że wniosek o wyjaśnienie treści SWZ wpłynął do Zamawiającego nie później niż, na 4 dni przed upływem terminu składania ofert. Zamawiający zamieści treść pytania i odpowiedzi na własnej stronie internetowej: [platformazakupowa.pl](https://platformazakupowa.pl).

11.2 Jeżeli wniosek o wyjaśnienie treści SWZ wpłynął do Zamawiającego po upływie terminu składania wniosku, o którym mowa powyżej, lub dotyczy udzielonych wyjaśnień, Zamawiający może udzielić wyjaśnień albo pozostawić wniosek bez rozpoznania. Przedłużenie terminu składania ofert nie wpływa na bieg terminu składania wniosku, o którym mowa w zdaniu pierwszym. Pytania należy zadawać w sposób wskazany w pkt. 2. SWZ.

11.3 Zamawiający nie zamierza zwoływać zebrania wykonawców.

11.4 W przypadku rozbieżności pomiędzy treścią niniejszej SWZ, a treścią udzielonych odpowiedzi, jako obowiązującą należy przyjąć treść pisma zawierającego późniejsze oświadczenie Zamawiającego.

11.5 W szczególnie uzasadnionych przypadkach Zamawiający może w każdym czasie, przed upływem terminu do składania ofert, zmodyfikować treść niniejszej SWZ. Modyfikacja może wynikać z pytań zadanych przez Wykonawców, jak i z własnej inicjatywy Zamawiającego.

11.6 W sytuacji opisanej w pkt 11.8. Zamawiający przedłuży termin składania ofert z uwzględnieniem czasu niezbędnego do wprowadzenia w ofertach zmian wynikających z modyfikacji treści SWZ.

11.7 Zamawiający wyznacza do porozumiewania się z Wykonawcami sekretarza komisji przetargowej przy użyciu metod komunikacji wskazanych w pkt.2.

12. Termin, do którego Wykonawca będzie związany złożoną ofertą.

12.1. Termin związania ofertą upływie dnia: **15.09.2022 (30 dni od terminu składania ofert)**, przy czym pierwszym dniem terminu związania ofertą jest dzień, w którym upływa termin składania ofert.

12.2. W uzasadnionych przypadkach, co najmniej na 3 dni przed upływem terminu związania ofertą, Zamawiający może, tylko jeden raz, zwrócić się do Wykonawców o wyrażenie zgody na przedłużenie terminu, o którym mowa w pkt 12.1 o określony termin nie dłuższy niż 60 dni. Zgoda Wykonawcy na przedłużenie terminu związania ofertą wymaga złożenia przez wykonawcę pisemnego (np. e-mailem) oświadczenia o wyrażeniu zgody na przedłużenie terminu związania ofertą. W przypadku, gdy zamawiający żąda wniesienia wadium, przedłużenie terminu związania ofertą, następuje wraz z przedłużeniem okresu ważności wadium albo, jeżeli jest to możliwe, z wniesieniem nowego wadium na przedłużony okres związania ofertą. Odmowa wyrażenia zgody na przedłużenie okresu związania ofertą nie powoduje utraty wadium.

13. Wskazanie miejsca i terminu otwarcia ofert.

13.1. Oferty zostaną otwarte dnia **17.08.2022., o godzinie 10.30**. Otwarcie ofert nastąpi poprzez użycie mechanizmu do odszyfrowania ofert dostępnego na [platformazakupowa.pl](https://platformazakupowa.pl).

14. Informacje o trybie otwarcia i oceny ofert.

14.1. Otwarcie ofert nie jest jawne.

14.2 Bezpośrednio przed otwarciem ofert na stronie internetowej prowadzonego postępowania **Zamawiający poda kwotę, jaką zamierza przeznaczyć na sfinansowanie zamówienia.**

14.3 Otwarcie ofert następuje niezwłocznie po upływie terminu składania ofert, nie później niż następnego dnia po dniu, w którym upłynął termin składania ofert.

14.4 Jeżeli otwarcie ofert następuje przy użyciu systemu teleinformatycznego, w przypadku awarii tego systemu, która powoduje brak możliwości otwarcia ofert w terminie określonym przez zamawiającego, otwarcie ofert następuje niezwłocznie po usunięciu awarii.

14.5 Zamawiający poinformuje o zmianie terminu otwarcia ofert na stronie internetowej prowadzonego postępowania.

14.6 Zamawiający, niezwłocznie po otwarciu ofert, udostępnia na stronie internetowej prowadzonego postępowania informacje o:

1) nazwach albo imionach i nazwiskach oraz siedzibach lub miejscach prowadzonej działalności gospodarczej albo miejscach zamieszkania wykonawców, których oferty zostały otwarte;

2) cenach lub kosztach zawartych w ofertach;

a informacja zostanie opublikowana na stronie postępowania na [https://platformazakupowa.pl/pn/pw\\_edu](https://platformazakupowa.pl/pn/pw_edu) w sekcji „Komunikaty”.

14.7 Oceny ofert będzie dokonywała komisja przetargowa. Dopuszcza się powołanie przez Zamawiającego zewnętrznych ekspertów do udziału w ocenie ofert.

14.8 Zamawiający odrzuci każdą ofertę w przypadku zaistnienia wobec niej przesłanek określonych w art. 226 ust. 1 ustawy Pzp.

14.9 W toku dokonywania badania i oceny ofert Zamawiający może żądać udzielenia przez Wykonawców wyjaśnień dotyczących treści złożonych przez nich ofert.

14.10 Jeżeli zaoferowana cena lub koszt, lub ich istotne części składowe, wydają się rażąco niskie w stosunku do przedmiotu zamówienia lub budzą wątpliwości Zamawiającego co do możliwości wykonania przedmiotu zamówienia zgodnie z wymaganiami określonymi przez Zamawiającego lub wynikającymi z odrębnych przepisów, Zamawiający zwraca się o udzielenie wyjaśnień, w tym złożenie dowodów, dotyczących wyliczenia ceny lub kosztu. w szczególności w zakresie:

14.11 Obowiązek wykazania, że oferta nie zawiera rażąco niskiej ceny spoczywa na Wykonawcy.

14.12 Zamawiający poprawi w ofercie oczywiste omyłki pisarskie, oczywiste omyłki rachunkowe i inne omyłki niepowodujące istotnych zmian w treści oferty niezwłocznie zawiadamiając o tym Wykonawcę, którego oferta została poprawiona.

14.13 Jako inne omyłki nie powodujące istotnych zmian w treści oferty, Zamawiający będzie traktował omyłki polegające w szczególności na:

14.13.1. rozbieżności ceny ofertowej brutto podanej słownie i ceny podanej liczbą – Zamawiający przyjmie za właściwą cenę ofertową brutto wynikającą z sumy ceny netto i kwoty podatku VAT;

14.13.2 Brak jakiegokolwiek pozycji w złożonym formularzu oferty nie będzie poprawiany i skutkować będzie odrzuceniem oferty.

## 15. Kryteria wyboru oferty najkorzystniejszej

15.1 Zamawiający wybierze ofertę najkorzystniejszą. Przy dokonywaniu wyboru najkorzystniejszej oferty Zamawiający stosować będzie następujące kryteria oceny ofert:

- Cena – 60 pkt.;
- Gwarancja – 40 pkt

15.2 W kryterium „cena” zostanie zastosowany wzór: Ocena punktowa = {(najniższa cena spośród cen określonych w ofertach nieodrzuconych) / (cena oferty ocenianej)} x 60 pkt

15.3 Zamawiający przyzna punkty za „gwarancja” przedmiotu zamówienia poniżej wymaganych maksymalnie 120 dni określone w szczegółowym opisie przedmiotu zamówienia, w następujący sposób:

| Oferowany termin realizacji | Liczba punktów |
|-----------------------------|----------------|
| 12 miesięcy                 | 0 punktów      |
| 24 miesiące                 | 40 punktów     |

Wykonawca zobowiązany jest określić długość gwarancji w pkt. 2 Formularza oferty.

## 15.4 Negocjacje i oferty dodatkowe.

15.5 Zamawiający nie zamierza przeprowadzać negocjacji

## 16. Unieważnienie postępowania.

Zamawiający unieważni postępowanie w przypadkach określonych w art. 255 lub 256 ustawy Pzp.

O unieważnieniu postępowania o udzielenie zamówienia Zamawiający zawiadamia równocześnie Wykonawców, którzy złożyli oferty – podając uzasadnienie faktyczne i prawne oraz udostępnia niezwłocznie te informacje na stronie internetowej prowadzonego postępowania.

## 17. Udzielenie zamówienia.

17.1 Zamawiający przed udzieleniem zamówienia wezwie Wykonawcę, którego oferta została najwyżej oceniona, do złożenia w wyznaczonym terminie aktualnych na dzień złożenia oświadczeń i dokumentów wymienionych w pkt. 7 i 8.

17.2. Zamawiający udzieli zamówienia Wykonawcy, którego oferta zostanie uznana za najkorzystniejszą.

17.3. O wyborze najkorzystniejszej oferty Zamawiający zawiadomi niezwłocznie Wykonawców, którzy ubiegali się o udzielenie zamówienia.

## 18. Wymagania dotyczące wadium.

Wykonawca jest zobowiązany do wniesienia wadium w wysokości: **27.000,00 PLN**.

18.1 Wadium musi być wniesione przed upływem terminu składania ofert w następujących formach, w zależności od wyboru Wykonawcy:

- pieniądzu, przelewem na rachunek bankowy w Banku PEKAO S.A. IV Oddział Warszawa, nr PL 81 1240 1053 1111 0000 0500 5664, kod SWIFT: PKOPPLPW; (w tytule przelewu należy wpisać słowo „wadium” i znak postępowania MELBDZ.261.34.2022);

- gwarancjach bankowych;

- gwarancjach ubezpieczeniowych;

- poręczeniach udzielanych przez podmioty, o których mowa w art. 6b ust. 5 pkt 2 ustawy z dnia 9 listopada 2000 roku o utworzeniu Polskiej Agencji Rozwoju Przedsiębiorczości.

18.2 Wadium musi obejmować cały okres związania ofertą, **przy czym w przypadku wniesienia wadium w formie innej niż pieniądź, ważność wadium powinna być zapewniona przez okres o 1 dzień roboczy dłuższy niż termin związania ofertą, czyli do dnia 16.09.2022 r.**

18.3 Wadium wniesione w pieniądzu Zamawiający przechowuje na rachunku bankowym.

18.4 Zamawiający odrzuci ofertę Wykonawcy, który nie wniesie wadium w wysokości określonej w pkt 19.1., w formie lub formach, o których mowa w pkt 19.2.

18.5 Zamawiający zwraca wadium na zasadach określonych w art. 98 ustawy Pzp. Jeżeli wadium wniesiono w pieniądzu Zamawiający zwróci je wraz z odsetkami wynikającymi z umowy rachunku bankowego, na którym było ono przechowywane, pomniejszone o koszty prowadzenia rachunku oraz prowizji bankowej za przelew pieniędzy na rachunek bankowy wskazany przez Wykonawcę.

18.6 Zamawiający zatrzymuje wadium w okolicznościach wyszczególnionych w art. 98 ust 6 ustawy Pzp.

## 19. Opis sposobu obliczenia ceny oferty.

19.1. Cena oferty zostanie wyliczona przez Wykonawcę w oparciu o formularz oferty sporządzony na podstawie opisu przedmiotu zamówienia określonym w Rozdziale IV.

19.2. Wyliczone w Szczegółowej kalkulacji ceny wartości netto Wykonawca winien wpisać na formularzu oferty zgodnie z wzorem zamieszczonym w Rozdziale III



19.3. Tam, gdzie w opisie przedmiotu zamówienia zostało wskazane pochodzenie (marka, znak towarowy, producent, dostawca) Zamawiający dopuszcza oferowanie materiałów lub urządzeń równoważnych pod warunkiem, że zagwarantują one zapewnienie uzyskanie parametrów technicznych nie gorszych od założonych w OPZ.

19.4. Cena oferty winna obejmować całkowity koszt wykonania zamówienia w tym również wszelkie koszty towarzyszące wykonaniu, o których mowa w rozdziale VI oraz podatek VAT w przypadku konieczności jego naliczenia.

19.5. Cena oferty winna być wyrażona w PLN

19.5.1. Ceny jednostkowe i stawki określone przez Wykonawcę **nie będą zmieniane** w toku realizacji zamówienia i nie będą podlegały waloryzacji.

## **20. Zabezpieczenie należytego wykonania umowy – ZAMAWIAJĄCY NIE WYMAGA WNIESIENIA ZABEZPIECZENIA NALEŻYTEGO WYKONANIA UMOWY**

### **21. Postanowienia dodatkowe**

21.1. Wykonawca, którego oferta zostanie uznana za najkorzystniejszą, zobowiązany jest niezwłocznie po ogłoszeniu tej decyzji, a przed podpisaniem umowy, przedłożyć Zamawiającemu:

1) jeżeli za najkorzystniejszą zostanie uznana oferta złożona przez Wykonawców wspólnie ubiegających się o udzielenie zamówienia – umowę regulującą współpracę tych podmiotów, która wskazuje podmiot wiodący i uprawnia go do wystawiania i składania faktur stanowiących rozliczenie z Zamawiającym wykonane przez każdy z tych podmiotów;

### **22. Pouczenie o środkach ochrony prawnej.**

Wykonawcom, a także innym podmiotom, jeżeli mają lub mieli interes w uzyskaniu zamówienia oraz ponieśli lub mogą ponieść szkodę w wyniku naruszenia przez Zamawiającego przepisów ustawy Pzp, przysługują środki ochrony prawnej określone w Dziale IX ustawy Pzp Środki ochrony prawnej wobec ogłoszenia o zamówieniu oraz SWZ przysługują również organizacjom wpisanym na listę, o której mowa w art. 469 pkt 15 ustawy Pzp.

### **23. Klauzula informacyjna z art. 13 RODO Zamawiającego – w celu związanym z powyższym postępowaniem**

23.1. Zgodnie z art. 13 ust. 1 i 2 rozporządzenia Parlamentu Europejskiego i Rady (UE) 2016/679 z dnia 27 kwietnia 2016 r. w sprawie ochrony osób fizycznych w związku z przetwarzaniem danych osobowych i w sprawie swobodnego przepływu takich danych oraz uchylenia dyrektywy 95/46/WE (ogólne rozporządzenie o ochronie danych) (Dz. Urz. UE L 119 z 04.05.2016, str. 1), dalej „RODO”, i ustawy z dnia 21 lutego 2019 r. o zmianie niektórych ustaw w związku z zapewnieniem stosowania rozporządzenia Parlamentu Europejskiego i Rady (UE) 2016/679 z dnia 27 kwietnia 2016 r. w sprawie ochrony osób fizycznych w związku z przetwarzaniem danych osobowych i w sprawie swobodnego przepływu takich danych oraz uchylenia dyrektywy 95/46/WE (ogólne rozporządzenie o ochronie danych), Zamawiający informuje, że:

**23.2.** administratorem Pani/Pana danych osobowych jest **Politechnika Warszawska, reprezentowana przez Rektora w imieniu którego zadania Administratora na Wydziale Mechanicznym Energetyki i Lotnictwa realizuje Dziekan Wydziału.**

**23.3.** administrator wyznaczył Inspektora Ochrony Danych nadzorującego prawidłowość przetwarzania danych osobowych, z którym można skontaktować się pod adresem mailowym: [iod@pw.edu.pl](mailto:iod@pw.edu.pl)

**23.4.** dane osobowe przekazane Zamawiającemu w związku z niniejszym postępowaniem przetwarzane będą na podstawie art. 6 ust. 1 lit. c RODO w celu związanym z postępowaniem o udzielenie zamówienia publicznego, są one niezbędne do realizacji ustawowych zadań nałożonych na Politechnikę Warszawską, będącą uczelnią publiczną, na zasadach określonych w przepisach o zamówieniach publicznych w związku z art. 44 ust. 4 ustawy o finansach publicznych poprzez doprowadzenie do wyboru wykonawcy w oparciu o przepisy ustawy Pzp;

**23.5.** odbiorcami danych osobowych, o których mowa w pkt. 23.3. będą osoby lub podmioty, którym udostępniona zostanie dokumentacja postępowania w oparciu o art. 18 oraz art. 74 ust. 1 i 2 ustawy Pzp oraz tym, którym na podstawie odrębnych przepisów przysługuje prawo kontroli, jak również zostaną udostępnione w oparciu o przepisy o dostępie do informacji publicznej;

**23.6.** administrator będzie przetwarzać dane osobowe w zakresie przedmiotowego postępowania, o którym mowa w pkt. 23.3., mającego na celu dokonanie wyboru oferty wykonawcy, z którym zostanie zawarta umowa w sprawie zamówienia publicznego lub wynegocjowanie postanowień takiej umowy. Oznacza to, że danymi chronionymi w zakresie procedury udzielania zamówienia będą wszelkie dane osobowe znajdujące się w ofertach i/lub wszelkich innych dokumentach składanych przez wykonawcę w toku prowadzonego postępowania. Przetwarzanie dotyczy danych osobowych tylko osób fizycznych, takich jak: samych wykonawców, podwykonawców, osób trzecich udostępniających swój potencjał, ich pełnomocników, pracowników, reprezentantów osób prawnych, itp., ujawnionych w toku postępowania na każdym jego etapie. Jednocześnie Zamawiający podkreśla, że wystarczające będzie wskazanie jedynie tych danych, których Zamawiający wyraźnie żąda i/lub tych, które wprost potwierdzają spełnienie wymagań przez Wykonawcę;

**23.7.** administrator nie zamierza przekazywać Pani/Pana danych osobowych poza Europejski Obszar Gospodarczy,

**23.8.** dane osobowe, o których mowa w pkt 23.3, będą przechowywane zgodnie z art. 78 ust. 1 ustawy Pzp, przez okres 4 lat od dnia zakończenia postępowania o udzielenie zamówienia, a jeżeli czas trwania umowy w sprawie zamówienia publicznego przekracza 4 lata, okres przechowywania obejmuje cały czas trwania tej umowy i archiwizowane w okresie wyznaczonym w wewnętrznych aktach prawnych dotyczących archiwizowania dokumentów;

**23.9.** obowiązek podania przez Panią/Pana danych osobowych bezpośrednio Pani/Pana dotyczących jest wymogiem ustawowym określonym w przepisach ustawy Pzp, związanym z udziałem w postępowaniu o udzielenie zamówienia publicznego; konsekwencje niepodania określonych danych wynikają z ustawy Pzp;

**23.10.** w odniesieniu do danych osobowych, przekazanych przez Wykonawcę, decyzje nie będą podejmowane w sposób zautomatyzowany (w tym nie podlegają profilowaniu), stosowanie do art. 22 RODO;

**23.11.** osoba, której dane osobowe zostały przekazane Zamawiającemu posiada:

**23.12.** na podstawie art. 15 RODO prawo dostępu do swoich danych osobowych. W przypadku gdy wykonanie obowiązków, o których mowa w art. 15 ust. 1-3 rozporządzenia 2016/679, wymagałoby niewspółmiernie dużego wysiłku, Zamawiający może żądać od osoby, której dane dotyczą, wskazania

dodatkowych informacji mających na celu sprecyzowanie żądania, w szczególności podania nazwy lub daty (zakończonego) postępowania o udzielenie zamówienia publicznego;

**23.13.** na podstawie art. 16 RODO prawo do sprostowania<sup>1</sup> swoich danych osobowych, przy czym skorzystanie z prawa do sprostowania nie może skutkować zmianą wyniku postępowania o udzielenie zamówienia publicznego ani zmianą postanowień umowy w zakresie niezgodnym z ustawą Pzp oraz nie może naruszać integralności protokołu postępowania oraz jego załączników;

**23.14.** na podstawie art. 18 RODO prawo żądania od administratora ograniczenia przetwarzania<sup>2</sup> danych osobowych z zastrzeżeniem przypadków, o których mowa w art. 18 ust. 2 RODO; Wystąpienie z żądaniem, o którym mowa w art. 18 ust. 1 RODO nie ogranicza przetwarzania danych osobowych do czasu zakończenia postępowania o udzielenie zamówienia publicznego;

**23.15.** prawo do wniesienia skargi do Prezesa Urzędu Ochrony Danych Osobowych, gdy osoba uzna, że przetwarzanie danych osobowych jej dotyczących narusza przepisy RODO;

**23.16.** osobie, której dane osobowe zostały przekazane Zamawiającemu nie przysługuje:

**23.17.** w związku z art. 17 ust. 3 lit. b, d lub e RODO prawo do usunięcia danych osobowych;

**23.18.** prawo do przenoszenia danych osobowych, o którym mowa w art. 20 RODO;

**23.19.** na podstawie art. 21 RODO prawo sprzeciwu, wobec przetwarzania danych osobowych, gdyż podstawą prawną przetwarzania Pani/Pana danych osobowych jest art. 6 ust. 1 lit. c RODO.

**23.20.** Wykonawca, podwykonawca, podmiot trzeci będzie musiał, podczas pozyskiwania danych osobowych na potrzeby niniejszego postępowania o udzielenie zamówienia, wypełnić obowiązek informacyjny wynikający z art. 13 RODO względem osób fizycznych, których dane osobowe dotyczą, i od których dane te bezpośrednio pozyskał.

## **24. Informacje pozostałe**

**24.1.** Informacja o umowie ramowej – nie dotyczy.

**24.2.** Informacja o dynamicznym systemie zakupów – nie dotyczy.

**24.3.** Informacja o aukcji elektronicznej – nie dotyczy.

**24.4.** Informacja o wymogu lub możliwości złożenia ofert w postaci katalogów elektronicznych lub dołączenia katalogów elektronicznych do oferty, w sytuacji określonej w art. 93 ust. 1 ustawy Pzp – nie dotyczy.

**24.5.** Informacja o dialogu technicznym – nie dotyczy.

---

<sup>1</sup> Wyjaśnienie: skorzystanie z prawa do sprostowania nie może skutkować zmianą wyniku postępowania o udzielenie zamówienia publicznego ani zmianą postanowień umowy w zakresie niezgodnym z ustawą Pzp oraz nie może naruszać integralności protokołu oraz jego załączników.

<sup>2</sup> Wyjaśnienie: prawo do ograniczenia przetwarzania nie ma zastosowania w odniesieniu do przechowywania, w celu zapewnienia korzystania ze środków ochrony prawnej lub w celu ochrony praw innej osoby fizycznej lub prawnej, lub z uwagi na ważne względy interesu publicznego Unii Europejskiej lub państwa członkowskiego.

**ROZDZIAŁ II**  
**FORMULARZE OŚWIADCZEŃ PODMIOTOWYCH**

Załącznik nr 1a

**OŚWIADCZENIE WYKONAWCY/PODWYKONAWCY DOTYCZĄCE PODSTAW WYKLUCZENIA Z POSTĘPOWANIA**

składane na podstawie art. 273 ust. 2 ustawy z dnia 11 września 2019 r. Prawo zamówień publicznych (dalej jako: ustawa Pzp)

Zamawiający:

Politechnika Warszawska,  
Wydział Mechaniczny Energetyki i Lotnictwa,  
ul. Nowowiejska 24,  
00-665 Warszawa

Nazwa (firma)/imię i nazwisko Wykonawcy/Podwykonawcy –

.....,

Adres Wykonawcy/Podwykonawcy (ulica, numer domu, numer lokalu, miejscowość i kod pocztowy) –

.....,

w zależności od podmiotu NIP/PESEL: .....,

REGON: .....,

w zależności od podmiotu: KRS/CEiDG): .....,

reprezentowany przez: .....

(imię, nazwisko, stanowisko/podstawa do reprezentacji)

Na potrzeby postępowania o udzielenie zamówienia publicznego na: **Dostawę elementów służących do budowy i na stałe zainstalowanych w prototypie (komponentów układu CO2) na potrzeby realizacji projektu „Opracowanie technologii zwiększenia efektywności poprzez zastosowanie systemów odzysku i wykorzystania ciepła odpadowego z silników tłokowych** oznaczonego znakiem MELBDZ.261.34.2022, prowadzonego przez Wydział Mechaniczny Energetyki i Lotnictwa Politechniki Warszawskiej, oświadczam, co następuje:

**Nie zachodzą wobec mnie podstawy wykluczenia**

1. Oświadczam, że nie podlegam wykluczeniu z postępowania na podstawie art. 108 ust 1 ustawy Pzp, zgodnie z którymi z postępowania o udzielenie zamówienia wyklucza się:

1. Z postępowania o udzielenie zamówienia wyklucza się wykonawcę:

1) będącego osobą fizyczną, którego prawomocnie skazano za przestępstwo:

a) udziału w zorganizowanej grupie przestępczej albo związku mającym na celu popełnienie przestępstwa lub przestępstwa skarbowego, o którym mowa w art. 258 Kodeksu karnego,

b) handlu ludźmi, o którym mowa w art. 189a Kodeksu karnego,

c) o którym mowa w art. 228–230a, art. 250a Kodeksu karnego lub w art. 46 lub art. 48 ustawy z dnia 25 czerwca 2010 r. o sporcie,

d) finansowania przestępstwa o charakterze terrorystycznym, o którym mowa w art. 165a Kodeksu karnego, lub przestępstwo udaremniania lub utrudniania stwierdzenia przestępnego pochodzenia pieniędzy lub ukrywania ich pochodzenia, o którym mowa w art. 299 Kodeksu karnego,

e) o charakterze terrorystycznym, o którym mowa w art. 115 § 20 Kodeksu karnego, lub mające na celu popełnienie tego przestępstwa,

f) powierzenia wykonywania pracy małoletniemu cudzoziemcowi, o którym mowa w art. 9 ust. 2 ustawy z dnia 15 czerwca 2012 r. o skutkach powierzania wykonywania pracy cudzoziemcom przebywającym wbrew przepisom na terytorium Rzeczypospolitej Polskiej (Dz. U. poz. 769),

g) przeciwko obrotowi gospodarczemu, o których mowa w art. 296–307 Kodeksu karnego, przestępstwo oszustwa, o którym mowa w art. 286 Kodeksu karnego, przestępstwo przeciwko wiarygodności dokumentów, o których mowa w art. 270–277d Kodeksu karnego, lub przestępstwo skarbowe,

h) o którym mowa w art. 9 ust. 1 i 3 lub art. 10 ustawy z dnia 15 czerwca 2012 r. o skutkach powierzania wykonywania pracy cudzoziemcom przebywającym wbrew przepisom na terytorium Rzeczypospolitej Polskiej – lub za odpowiedni czyn zabroniony określony w przepisach prawa obcego;

2) jeżeli urzędującego członka jego organu zarządzającego lub nadzorczego, wspólnika spółki w spółce jawnej lub partnerskiej albo komplementariusza w spółce komandytowej lub komandytowo akcyjnej lub prokurenta prawomocnie skazano za przestępstwo, o którym mowa w pkt 1;

3) wobec którego wydano prawomocny wyrok sądu lub ostateczną decyzję administracyjną o zaleganiu z uiszczeniem podatków, opłat lub składek na ubezpieczenie społeczne lub zdrowotne, chyba że wykonawca odpowiednio przed upływem terminu do składania wniosków o dopuszczenie do udziału w postępowaniu albo przed upływem terminu składania ofert dokonał płatności należnych podatków, opłat lub składek na ubezpieczenie społeczne lub zdrowotne wraz z odsetkami lub grzywnami lub zawarł wiążące porozumienie w sprawie spłaty tych należności;

4) wobec którego prawomocnie orzeczono zakaz ubiegania się o zamówienia publiczne;

5) jeżeli zamawiający może stwierdzić, na podstawie wiarygodnych przesłanek, że wykonawca zawarł z innymi wykonawcami porozumienie mające na celu zakłócenie konkurencji, w szczególności jeżeli należąc do tej samej grupy kapitałowej w rozumieniu ustawy z dnia 16 lutego 2007 r. o ochronie konkurencji i konsumentów złożyli odrębne oferty, oferty częściowe lub wnioski o dopuszczenie do udziału w postępowaniu, chyba że wykażą, że przygotowali te oferty lub wnioski niezależnie od siebie;

6) jeżeli, w przypadkach, o których mowa w art. 85 ust. 1, doszło do zakłócenia konkurencji wynikającego z wcześniejszego zaangażowania tego wykonawcy lub podmiotu, który należy z wykonawcą do tej samej grupy kapitałowej w rozumieniu ustawy z dnia 16 lutego 2007 r. o ochronie konkurencji i konsumentów, chyba że spowodowane tym zakłócenie konkurencji może być wyeliminowane w inny sposób niż przez wykluczenie wykonawcy z udziału w postępowaniu o udzielenie zamówienia.

Oświadczam, że nie podlegam wykluczeniu z postępowania na podstawie następujących punktów art. 109 ust. 1 ustawy Pzp, zgodnie z którymi z postępowania o udzielenie zamówienia Zamawiający może wykluczyć:

5) który w sposób zawiniony poważnie naruszył obowiązki zawodowe, co podważa jego uczciwość, w szczególności gdy wykonawca w wyniku zamierzonego działania lub rażącego niedbalstwa nie wykonał lub nienależycie wykonał zamówienie, co zamawiający jest w stanie wykazać za pomocą stosownych dowodów;

8) który w wyniku zamierzonego działania lub rażącego niedbalstwa wprowadził zamawiającego w błąd przy przedstawianiu informacji, że nie podlega wykluczeniu, spełnia warunki udziału w postępowaniu lub kryteria selekcji, co mogło mieć istotny wpływ na decyzje podejmowane przez zamawiającego w postępowaniu o udzielenie zamówienia, lub który zataił te informacje lub nie jest w stanie przedstawić wymaganych podmiotowych środków dowodowych;

10) który w wyniku lekkomyślności lub niedbalstwa przedstawił informacje wprowadzające w błąd, co mogło mieć istotny wpływ na decyzje podejmowane przez zamawiającego w postępowaniu o udzielenie zamówienia.

#### Zachodzą wobec mnie podstawy wykluczenia

Oświadczam, że – mimo, iż zachodzą w stosunku do mnie podstawy wykluczenia z postępowania na podstawie art. .... ustawy Pzp (*podać mającą zastosowanie podstawę wykluczenia*) – podjąłem następujące środki naprawcze: .....

Oświadczam, że wszystkie informacje podane w powyższych oświadczeniach są aktualne i zgodne z prawdą oraz zostały przedstawione z pełną świadomością konsekwencji wprowadzenia zamawiającego w błąd przy przedstawianiu informacji.

zaznaczyć właściwe

....., dnia ..... r.

(miejsowość)

.....

(podpis)

Załącznik nr 1b

**OŚWIADCZENIE WYKONAWCY/PODWYKONAWCY DOTYCZĄCE PODSTAW WYKLUCZENIA Z  
POSTĘPOWANIA**

składane na podstawie art. 7 ust. 1 Ustawy z dnia 13 kwietnia 2022 r. o szczególnych rozwiązaniach w zakresie przeciwdziałania wspieraniu agresji na Ukrainę oraz służących ochronie bezpieczeństwa narodowego

Zamawiający:

Politechnika Warszawska,

Wydział Mechaniczny Energetyki i Lotnictwa,

ul. Nowowiejska 24,

00-665 Warszawa

Nazwa (firma)/imię i nazwisko Wykonawcy/Podwykonawcy –

.....,

Adres Wykonawcy/Podwykonawcy (ulica, numer domu, numer lokalu, miejscowość i kod pocztowy) –

.....,

w zależności od podmiotu NIP/PESEL: .....,

REGON: .....,

w zależności od podmiotu: KRS/CEiDG): .....,

reprezentowany przez: .....

(imię, nazwisko, stanowisko/podstawa do reprezentacji)

Na potrzeby postępowania/zapytania ofertowego/oferty o udzielenie zamówienia publicznego na **dostawę elementów służących do budowy i na stałe zainstalowanych w prototypie (komponentów układu CO2) na potrzeby realizacji projektu „Opracowanie technologii zwiększenia efektywności poprzez zastosowanie systemów odzysku i wykorzystania ciepła odpadowego z silników tłokowych** oznaczonego znakiem **MELBDZ.261.34.2022.**, prowadzonego przez Wydział Mechaniczny Energetyki i Lotnictwa Politechniki Warszawskiej, oświadczam, co następuje:

Zgodnie z art. 7 ust. 1 ww. Ustawy z dnia 13 kwietnia 2022 r. z postępowania o udzielenie zamówienia publicznego lub konkursu prowadzonego na podstawie ustawy Pzp wyklucza się:

- 1) wykonawcę oraz uczestnika konkursu wymienionego w wykazach określonych w rozporządzeniu 765/2006 i rozporządzeniu 269/2014 albo wpisanego na listę na podstawie decyzji w sprawie wpisu na listę rozstrzygającej o zastosowaniu środka, o którym mowa w art. 1 pkt 3 ustawy;
- 2) wykonawcę oraz uczestnika konkursu, którego beneficjentem rzeczywistym w rozumieniu ustawy z dnia 1 marca 2018 r. o przeciwdziałaniu praniu pieniędzy oraz finansowaniu terroryzmu (Dz. U. z 2022 r. poz. 593 i 655) jest osoba wymieniona w wykazach określonych w rozporządzeniu 765/2006 i rozporządzeniu 269/2014 albo wpisana na listę lub będąca takim beneficjentem rzeczywistym od dnia 24 lutego 2022 r., o ile została wpisana na listę na podstawie decyzji w sprawie wpisu na listę rozstrzygającej o zastosowaniu środka, o którym mowa w art. 1 pkt 3 ustawy;
- 3) wykonawcę oraz uczestnika konkursu, którego jednostką dominującą w rozumieniu art. 3 ust. 1 pkt 37 ustawy z dnia 29 września 1994 r. o rachunkowości (Dz. U. z 2021 r. poz. 217, 2105 i 2106), jest podmiot wymieniony w wykazach określonych w rozporządzeniu 765/2006 i rozporządzeniu 269/2014 albo wpisany na listę lub będący taką jednostką dominującą od dnia 24 lutego 2022 r., o ile został wpisany na listę na podstawie decyzji w sprawie wpisu na listę rozstrzygającej o zastosowaniu środka, o którym mowa w art. 1 pkt 3 ustawy.

Oświadczam/my, że zapoznałem/liśmy się z przepisami dotyczącymi środków ograniczających w związku z działaniami Rosji destabilizującymi sytuację na Ukrainie :

Nie podlegam/y wykluczeniu w postępowaniu na mocy wyżej wymienionych podstaw wykluczenia.

Podlegam/my wykluczeniu w postępowaniu na mocy wymienionych podstaw wykluczenia .

*zaznaczyć właściwe*

....., dnia ..... r.

(miejsowość)

.....

(podpis)



Załącznik nr 1c

**OŚWIADCZENIE WYKONAWCY DOTYCZĄCE SPEŁNIANIA WARUNKÓW UDZIAŁU W POSTĘPOWANIU**

składane na podstawie art. 273 ust. 2 ustawy z dnia 11 września 2019 r. Prawo zamówień publicznych (dalej jako: ustawa Pzp)

Politechnika Warszawska,  
Wydział Mechaniczny Energetyki i Lotnictwa,  
ul. Nowowiejska 24,  
00-665 Warszawa

<sup>3</sup>Nazwa (firma)/imię i nazwisko Wykonawcy –

.....,

Adres Wykonawcy (ulica, numer domu, numer lokalu, miejscowość i kod pocztowy) –

.....,

w zależności od podmiotu NIP/PESEL: .....

REGON: .....

w zależności od podmiotu: KRS/CEiDG): .....

Reprezentowany/reprezentowani przez: .....

(imię, nazwisko, stanowisko/podstawa do reprezentacji)

Na potrzeby postępowania o udzielenie zamówienia publicznego na **Dostawę elementów służących do budowy i na stałe zainstalowanych w prototypie (komponentów układu CO2) na potrzeby realizacji projektu „Opracowanie technologii zwiększenia efektywności poprzez zastosowanie systemów odzysku i wykorzystania ciepła odpadowego z silników tłokowych** oznaczonego znakiem MELBDZ.261.34.2022 prowadzonego przez Wydział Mechaniczny Energetyki i Lotnictwa Politechniki Warszawskiej, oświadczam, co następuje:

Oświadczam, że spełniam warunki udziału w postępowaniu określone przez Zamawiającego w Specyfikacji Warunków Zamówienia, dotyczące:

1. zdolności do występowania w obrocie gospodarczym;
2. posiadam uprawnienia do prowadzenia określonej działalności gospodarczej lub zawodowej, o ile wynika to z odrębnych przepisów;
3. sytuacji finansowej lub ekonomicznej
4. zdolności technicznej lub zawodowej;

Oświadczam, że spośród Wykonawców wspólnie ubiegających się o udzielenie zamówienia następujący Wykonawcy:

1) .....

w następującym zakresie: .....

.....

<sup>3</sup> W przypadku wykonawców wspólnie ubiegających się o udzielenie zamówienia część tekstu do wiersza rozpoczynającego się od „reprezentowany/reprezentowani przez” należy zwielokrotnić do liczby odpowiadającej liczbie wykonawców.

(wskazać podmiot i określić odpowiedni zakres dla wskazanego podmiotu).

2) .....,  
w następującym zakresie: .....

(wskazać podmiot i określić odpowiedni zakres dla wskazanego podmiotu).

Oświadczam, że w celu wykazania spełniania warunków udziału w postępowaniu, określonych przez Zamawiającego w Specyfikacji Warunków Zamówienia, polegam na zasobach następującego/yh podmiotu/ów: .....

.....  
w następującym zakresie: .....

(wskazać podmiot i określić odpowiedni zakres dla wskazanego podmiotu).

Oświadczam, że wszystkie informacje podane w powyższych oświadczeniach są aktualne i zgodne z prawdą oraz zostały przedstawione z pełną świadomością konsekwencji wprowadzenia zamawiającego w błąd przy przedstawianiu informacji.

\* zaznaczyć właściwe

....., dnia ..... r.  
(miejscowość)

.....  
(podpis i pieczęć upoważnionego przedstawiciela Wykonawcy)

Załącznik nr 1d

**OŚWIADCZENIE O PRZYNALEŻNOŚCI**

**LUB BRAKU PRZYNALEŻNOŚCI DO TEJ SAMEJ GRUPY KAPITAŁOWEJ**

składane na podstawie art. 273 ust. 1 pkt 1 ustawy z dnia 11 września 2019 r. (dalej jako: ustawa Pzp)

Zamawiający:

**Politechnika Warszawska,  
Wydział Mechaniczny Energetyki i Lotnictwa,  
ul. Nowowiejska 24,  
00-665 Warszawa**

Nazwa (firma)/imię i nazwisko Wykonawcy –

Adres Wykonawcy (ulica, numer domu, numer lokalu, miejscowość i kod pocztowy) –

w zależności od podmiotu NIP/PESEL: .....

REGON: .....

w zależności od podmiotu: KRS/CEiDG: .....

reprezentowany przez: .....

(imię, nazwisko, stanowisko/podstawa do reprezentacji)

Składając ofertę w postępowaniu prowadzonym pn.: **Dostawę elementów służących do budowy i na stałe zainstalowanych w prototypie (komponentów układu CO2) na potrzeby realizacji projektu „Opracowanie technologii zwiększenia efektywności poprzez zastosowanie systemów odzysku i wykorzystania ciepła odpadowego z silników tłokowych** oznaczonego znakiem MELBDZ.261.34.2022 prowadzonego przez Wydział Mechaniczny Energetyki i Lotnictwa Politechniki Warszawskiej, oświadczam, co następuje:

Oświadczam, że należę do tej samej grupy kapitałowej w rozumieniu ustawy z dnia 16.02.2007 r. o ochronie konkurencji i konsumentów z poniższymi Wykonawcami, którzy złożyli odrębne oferty, oferty częściowe w niniejszym postępowaniu:

| Lp. | Nazwa podmiotu |
|-----|----------------|
| 1.  |                |
| 2.  |                |
| 3.  |                |
| 4.  |                |

Oświadczam, że nie należę do tej samej grupy kapitałowej w rozumieniu ustawy z dnia 16.02.2007 r. o ochronie konkurencji i konsumentów z Wykonawcami, którzy złożyli odrębne oferty, oferty częściowe w niniejszym postępowaniu.

zaznaczyć właściwe

....., dnia ..... r.

(miejscowość)

.....

(podpis)

Załącznik nr 1e  
**ZOBOWIĄZANIE INNYCH PODMIOTÓW**

składane na podstawie art. 118 ust. 3 ustawy z dnia 11 września 2019 r. Prawo zamówień publicznych (dalej jako: ustawa Pzp)

Zamawiający:

**Politechnika Warszawska,  
Wydział Mechaniczny Energetyki i Lotnictwa,  
ul. Nowowiejska 24,  
00-665 Warszawa**

My niżej podpisani: .....

działając w imieniu i na rzecz: .....

(nazwa (firma) i dokładny adres Podmiotu)

zobowiązujemy się oddać do dyspozycji Wykonawcy:

(nazwa (firma) i dokładny adres Wykonawcy/Wykonawców)

niezbędne zasoby w zakresie:

- 1) zdolności technicznych\*;
- 2) zdolności zawodowych\*;
- 3) sytuacji finansowej\*;
- 4) sytuacji ekonomicznej\*

na potrzeby wykonania zamówienia na skutek wyboru oferty Wykonawcy w postępowaniu o udzielenie zamówienia publicznego na **Dostawę elementów służących do budowy i na stałe zainstalowanych w prototypie (komponentów układu CO2) na potrzeby realizacji projektu „Opracowanie technologii zwiększenia efektywności poprzez zastosowanie systemów odzysku i wykorzystania ciepła odpadowego z silników tłokowych** oznaczonego znakiem MELBDZ.261.34.2022

Wyżej wskazane zasoby udostępniemy, jak niżej:

- 1) zakres dostępnych zasobów: .....
- 2) sposób wykorzystania zasobów: .....
- 3) zakres i okres udziału przy wykonywaniu zamówienia .....
- 4) charakter stosunku łączącego z Wykonawcą .....

(np. umowa współpracy z dnia ..... r. lub inne podstawy udostępnienia)

Oświadczamy, że:

- 1) nie będziemy brać udziału w realizacji zamówienia\*;
- 2) będziemy brać udział w realizacji zamówienia jako\*

\*niepotrzebne skreślić

.....  
(podać nazwę np.: podwykonawca, doradca, konsultant.)

W odniesieniu do warunków dotyczących wykształcenia, kwalifikacji zawodowych lub doświadczenia, wykonawcy mogą polegać na zdolnościach innych podmiotów, jeśli podmioty te zrealizują dostawę do realizacji których te zdolności są wymagane.

Wykonawca, który polega na sytuacji finansowej lub ekonomicznej innych podmiotów, odpowiada solidarnie z podmiotem, który zobowiązał się do udostępnienia zasobów, za szkodę poniesioną przez zamawiającego powstałą wskutek niedostępności tych zasobów, chyba że za niedostępność zasobów nie ponosi winy.

....., dnia ..... r.  
(miejscowość)

.....  
(podpis i pieczęć upoważnionego przedstawiciela innego podmiotu)

**ROZDZIAŁ III**  
**FORMULARZ OFERTY**  
**WRAZ Z FORMULARZAMI ZAŁĄCZNIKÓW**

**OFERTA**

Zamawiający:

Politechnika Warszawska,  
Wydział Mechaniczny Energetyki i Lotnictwa,  
ul. Nowowiejska 24,  
00-665 Warszawa

Nazwa (firma)/imię i nazwisko Wykonawcy<sup>4</sup>:

Adres Wykonawcy (ulica, numer domu, numer lokalu, miejscowość i kod pocztowy):

w zależności od podmiotu NIP/PESEL: .....

REGON: .....

w zależności od podmiotu: KRS/CEiDG): .....

Wykonawca jest małym lub średnim przedsiębiorcą TAK / NIE\*

Rodzaj Wykonawcy\*:  mikroprzedsiębiorstwo,  małe przedsiębiorstwo,  średnie przedsiębiorstwo,  jednoosobowa działalność gospodarcza,  osoba fizyczna nieprowadząca działalności gospodarczej,  inny rodzaj.

\*niepotrzebne skreślić

Ustawa z dnia 6 marca 2018 r. Prawo przedsiębiorców (Dz. U. z 2018 r. poz. 646): art. 7 ust. 1 pkt 2) mały przedsiębiorca – przedsiębiorcę, który w co najmniej jednym roku z dwóch ostatnich lat obrotowych spełniał łącznie następujące warunki: a) zatrudniał średniorocznie mniej niż 50 pracowników oraz b) osiągnął roczny obrót netto ze sprzedaży towarów, wyrobów i usług oraz z operacji finansowych nieprzekraczający równowartości w złotych 10 milionów euro, lub sumy aktywów jego bilansu sporządzonego na koniec jednego z tych lat nie przekroczyły równowartości w złotych 10 milionów euro – i który nie jest mikroprzedsiębiorcą; art. 7 ust. 1 pkt 3) średni przedsiębiorca – przedsiębiorcę, który w co najmniej jednym roku z dwóch ostatnich lat obrotowych spełniał łącznie następujące warunki: a) zatrudniał średniorocznie mniej niż 250 pracowników oraz b) osiągnął roczny obrót netto ze sprzedaży towarów, wyrobów i usług oraz z operacji finansowych nieprzekraczający równowartości w złotych 50 milionów euro, lub sumy aktywów jego bilansu sporządzonego na koniec jednego z tych lat nie przekroczyły równowartości w złotych 43 milionów euro – i który nie jest mikroprzedsiębiorcą ani małym przedsiębiorcą.

Reprezentowany/reprezentowani przez: .....

(imię, nazwisko, stanowisko/podstawa do reprezentacji)

Adres do korespondencji (ulica, numer domu, numer lokalu, miejscowość i kod pocztowy):

Osoba upoważniona do kontaktowania się z Zamawiającym .....

Tel. - ....., fax - .....

e-mail: .....

W odpowiedzi na ogłoszenie o zamówieniu w postępowaniu o udzielenie zamówienia publicznego prowadzonego pn.: **Dostawa elementów służących do budowy i na stałe zainstalowanych w prototypie**

<sup>4</sup> W przypadku wykonawców wspólnie ubiegających się o udzielenie zamówienia część tekstu do wiersza rozpoczynającego się od „reprezentowany/reprezentowani przez” należy zwielokrotnić do liczby odpowiadającej liczbie wykonawców.

(komponentów układu CO2) na potrzeby realizacji projektu „Opracowanie technologii zwiększenia efektywności poprzez zastosowanie systemów odzysku i wykorzystania ciepła odpadowego z silników tłokowych” oznaczonego znakiem MELBDZ.261.34.2022 prowadzonym w trybie podstawowym na podstawie art. 275 pkt 1-ustawy Pzp składamy niniejszą ofertę:

1. Oferujemy wykonanie zamówienia zgodnie z warunkami i na zasadach zawartych w SWZ za wynagrodzeniem:

za kwotę netto: ..... PLN

słownie: ..... PLN

po doliczeniu do ww. kwoty.....% podatku VAT w wysokości ..... PLN

brutto : ..... PLN

słownie: ..... PLN

zgodnie z załączonym do oferty kosztorysem ofertowym.

2. Oferujemy TERMIN DOSTAWY: do 120 dni od daty podpisania umowy.

3. Oferujemy okres Gwarancji: .....

4. Akceptujemy warunki płatności określone przez Zamawiającego w Specyfikacji Warunków Zamówienia.

5. Oświadczamy, że zamówienie wykonamy samodzielnie/przy udziale następujących podwykonawców\*:

1) firma podwykonawcy\*\*.....

część zamówienia, którą zamierzamy powierzyć podwykonawcy\*\*:

1) .....

2) .....

\*niepotrzebne skreślić

\*\*wypełnić dla każdego z podwykonawców

6. Oświadczamy, że przedstawiamy/nie przedstawiamy\* pisemne zobowiązanie innych podmiotów do oddania nam do dyspozycji niezbędnych zasobów na okres korzystania z nich przy wykonaniu zamówienia – według wzoru określonego w załączniku nr 1e w rozdziale II SWZ.

\*niepotrzebne skreślić

7. Wnieśliśmy wadium w formie/formach<sup>5</sup>: .....\*

\* w przypadku zaistnienia jednej z przesłanek zwrotu wadium, wadium wniesione w formie pieniądza należy zwrócić na rachunek o numerze: ..... prowadzony w banku .....

8. Oświadczamy, iż – za wyjątkiem informacji i dokumentów zawartych w ofercie na stronach ..... – niniejsza oferta oraz wszelkie załączniki do niej są jawne i nie zawierają informacji stanowiących tajemnicę przedsiębiorstwa w rozumieniu przepisów o zwalczaniu nieuczciwej konkurencji.

9. Uważamy się za związanych niniejszą ofertą do dnia .....

10. Oświadczamy, że zapoznaliśmy się z SWZ udostępnioną przez Zamawiającego i nie wnosimy do niej żadnych zastrzeżeń oraz że uzyskaliśmy konieczne informacje do przygotowania oferty i zobowiązujemy się spełnić wszystkie wymienione w SWZ wymagania.

<sup>5</sup> Katalog form wniesienia wadium do wyboru Wykonawcy określony został w pkt. 17.2. rozdziału I SWZ

11. W razie wybrania naszej oferty zobowiązujemy się do podpisania umowy na warunkach zawartych w SWZ oraz w miejscu i terminie określonym przez Zamawiającego.

12. Oświadczam, że wypełniłem obowiązki informacyjne przewidziane w art. 13 lub art. 14 rozporządzenia Parlamentu Europejskiego i Rady (UE) 2016/679 z dnia 27 kwietnia 2016 r. w sprawie ochrony osób fizycznych w związku z przetwarzaniem danych osobowych i w sprawie swobodnego przepływu takich danych oraz uchylenia dyrektywy 95/46/WE (ogólne rozporządzenie o ochronie danych) (Dz. Urz. UE L 119 z 04.05.2016, str. 1), tzw. RODO, wobec osób fizycznych, od których dane osobowe bezpośrednio lub pośrednio pozyskałem w celu ubiegania się o udzielenie zamówienia publicznego w niniejszym postępowaniu.

13. Znając treść art. 297 § 1 Kodeksu karnego: „Kto, w celu uzyskania dla siebie lub kogo innego, od banku lub jednostki organizacyjnej prowadzącej podobną działalność gospodarczą na podstawie ustawy albo od organu lub instytucji dysponujących środkami publicznymi – kredytu, pożyczki pieniężnej, poręczenia, gwarancji, akredytywy, dotacji, subwencji, potwierdzenia przez bank zobowiązania wynikającego z poręczenia lub z gwarancji lub podobnego świadczenia pieniężnego na określony cel gospodarczy, elektronicznego instrumentu płatniczego lub zamówienia publicznego, przedkłada podrobiony, przerobiony, poświadczający nieprawdę albo nierzetelny dokument albo nierzetelne, pisemne oświadczenie dotyczące okoliczności o istotnym znaczeniu dla uzyskania wymienionego wsparcia finansowego, instrumentu płatniczego lub zamówienia, podlega karze pozbawienia wolności od 3 miesięcy do lat 5”, oświadczamy, że złożone przez nas informacje oraz dane są zgodne ze stanem faktycznym.

14. Informujemy, że dokumenty rejestrowe dostępne są w następujących bezpłatnych i ogólnodostępnych bazach danych:

- 1) <https://ekrs.ms.gov.pl/web/wyszukiwarka-krs;>\*
- 2) <https://prod.ceidg.gov.pl/CEIDG/Ceidg.Public.Ul/Search.aspx;>\*
- 3) Inne\*\*:

\* niepotrzebne skreślić

\*\*podać adresy internetowe ogólnodostępnych i bezpłatnych baz danych, jeżeli dane rejestrowe Wykonawcy figurują w innym niż wymienione w pkt. 1 i 2 rejestrze.

15. Ofertę niniejszą składamy na \_\_\_ kolejno ponumerowanych stronach.

16. Załącznikami do niniejszego formularza stanowiącymi integralną część oferty są:

- 1) .....; (numer/-y stron/-y w ofercie)

....., dnia ..... r.  
(miejscowość)

.....  
(podpis i pieczęć upoważnionego przedstawiciela Wykonawcy)



ZAŁĄCZNIK NR 1  
do Formularza oferty

## FORMULARZ CENOWY - SZCZEGÓŁOWA KALKULACJA CENY

(pieczęć  
Wykonawcy/Wykonawców)

Składając w odpowiedzi na ogłoszenie o zamówieniu ofertę w postępowaniu o udzielenie zamówienia prowadzonym w trybie podstawowym na : [Dostawa elementów służących do budowy i na stałe zainstalowanych w prototypie \(komponentów układu CO2\) na potrzeby realizacji projektu „Opracowanie technologii zwiększenia efektywności poprzez zastosowanie systemów odzysku i wykorzystania ciepła odpadowego z silników tłokowych](#) oznaczonego znakiem MELBDZ.261.34.2022 podaję poniżej zestawienie

| LP | Wykaz artykułów                | Nazwa oferowanego przedmiotu zgodnego z OPZ z podaniem nazwy, producenta i modelu / (wypełnia Wykonawca) | LICZBA SZTUK /ZESTAWÓW | CENA JEDNOSTKOWA NETTO PLN | Wartość NETTO PLN | Wartość BRUTTO PLN dla VAT 23% |
|----|--------------------------------|--|------------------------|----------------------------|-------------------|--------------------------------|
| 1  | 2                              | 3  | 4                      | 5                          | 6 = 4 x 5         | 7                              |
| 1  | Wymiennik ciepła tzw. Heater   |  | 1 sztuka               |                            |                   |                                |
| 2  | Wymiennik ciepła - rekuperator |  | 1 sztuka               |                            |                   |                                |
| 3  | Wymiennik ciepła (chłodnica)   |  | 1 sztuka               |                            |                   |                                |
| 4  | Rurociągi                      |  | 1 zestaw               |                            |                   |                                |
| 5  | Kanały spalin                  |  | 1 zestaw               |                            |                   |                                |
| 6  | Izolacje termiczne             |  | 1 zestaw               |                            |                   |                                |
| 7  | Termopary                      |  | 28 sztuk               |                            |                   |                                |

|    |  |  |          |  |  |  |
|----|--|--|----------|--|--|--|
| 8  | Czujniki ciśnienia wraz z Przetwornikami   |  | 4 sztuki |  |  |  |
| 9  | Przewody służące do połączenia wszystkich czujników                                    |  | 1 zestaw |  |  |  |
| 10 | Dedykowane oprogramowanie do gromadzenia danych pomiarowych wraz z niezbędnym sprzętem |  | 1 zestaw |  |  |  |
|    |  |  |          |  |  |  |
|    | Razem  |  |          |  |  |  |

\_\_\_\_\_ dnia \_\_.\_\_.20\_\_ r.

\_\_\_\_\_  
(podpis Wykonawcy/Wykonawców)

**ZAŁĄCZNIK NR 2**  
**do Formularza oferty**

**PODWYKONAWCY**

(pieczęć  
Wykonawcy/Wykonawców)

Składając w odpowiedzi na ogłoszenie o zamówieniu ofertę w postępowaniu o udzielenie zamówienia prowadzonym w trybie podstawowym **Dostawa elementów służących do budowy i na stałe zainstalowanych w prototypie (komponentów układu CO2) na potrzeby realizacji projektu „Opracowanie technologii zwiększenia efektywności poprzez zastosowanie systemów odzysku i wykorzystania ciepła odpadowego z silników tłokowych** oznaczonym znakiem MELBDZ.261.34.2022 oświadczamy, że do realizacji niniejszego zamówienia zaangażujemy Podwykonawców, którzy będą realizowali następujący zakres prac:

| Lp. | Nazwa Podwykonawcy | Zakres prac** | Wartość <sup>6</sup> powierzona do realizacji Podwykonawcy części zamówienia |        |
|-----|--------------------|---------------|--|--------|
|     |                    |               | Netto  | Brutto |
| 1   | 2                  | 3             | 4  |        |
|     |                    |               |  |        |
|     |                    |               |  |        |
|     |                    |               |  |        |

\*podać właściwą część postępowania, dla każdej z części wypełnić odrębnie

\_\_\_\_\_ dnia \_\_.\_\_.20\_\_ r.

\_\_\_\_\_  
(podpis Wykonawcy/Wykonawców)

<sup>6</sup> Należy podać wartość netto i brutto w PLN

Załącznik nr 3

**DOŚWIADCZENIE ZAWODOWE****Wykaz wykonanych dostaw**

Na potrzeby postępowania o udzielenie zamówienia publicznego na **Dostawa elementów służących do budowy i na stałe zainstalowanych w prototypie (komponentów układu CO2) na potrzeby realizacji projektu „Opracowanie technologii zwiększenia efektywności poprzez zastosowanie systemów odzysku i wykorzystania ciepła odpadowego z silników tłokowych** oznaczonym znakiem MELBDZ.261.34.2022 oświadczamy, że zrealizowaliśmy w ciągu ostatnich 3 lat (36 miesięcy) przed terminem składania ofert wskazanym w pkt 7.1.4.1) rozdziału I SWZ następujące zamówienia potwierdzające spełnianie warunków udziału określonych przez Zamawiającego:

| Lp.               | Nazwa i adres Zamawiającego /Inwestora | Nazwa i adres podmiotu wykonującego | Wartość (brutto) zamówienia wykonanego przez Wykonawcę* | Przedmiot zamówienia, rodzaj, miejsce wykonania | Czas realizacji |
|-------------------|--|-------------------------------------|---|---|-----------------|
| 1                 | 2                                      | 3                                   | 4   | 5   | 6               |
| w zakresie dostaw |  |                                     |   |   |                 |
| 1                 |  |                                     |   |   |                 |
| 2                 |  |                                     |   |   |                 |
| 3                 |  |                                     |   |   |                 |

UWAGA! Załączamy dokumenty potwierdzające, że wyszczególnione w tabeli dostawy zostały wykonane w sposób należyty.\*

\_\_\_\_\_ dnia \_\_\_\_\_.20\_\_ r.

\_\_\_\_\_  
(podpis Wykonawcy/Wykonawców)

\*Jeżeli Wykonawca powołuje się na dostawy wykonywane w ramach konsorcjum, Zamawiający bezwzględnie wymaga, aby w dokumentach potwierdzających, że wyszczególnione w tabeli dostawy zostały wykonane w sposób należyty.

## ROZDZIAŁ IV

## OPIS PRZEDMIOTU ZAMÓWIENIA

Przedmiotem zamówienia **Dostawa elementów służących do budowy i na stałe zainstalowanych w prototypie (komponentów układu CO<sub>2</sub>) na potrzeby realizacji projektu „Opracowanie technologii zwiększenia efektywności poprzez zastosowanie systemów odzysku i wykorzystania ciepła odpadowego z silników tłokowych**

Podstawą odbioru przedmiotu zamówienia będzie wykonanie pomiarów parametrów urządzenia zgodnie z załączonym do projektu umowy wzorem protokołu odbioru oraz kartą pomiarów. Parametry zostaną zmierzone po 100 godzinach pracy instalacji.

Tam, gdzie w SWZ zostały wskazane znaki towarowe, patenty, pochodzenie, źródło lub szczególny proces, który charakteryzuje produkty lub usługi dostarczane przez konkretnego wykonawcę produktów, ewentualnie normy, oceny techniczne, specyfikacje techniczne lub systemy referencji technicznych, Zamawiający dopuszcza oferowanie produktów lub rozwiązań równoważnych, tj. zapewniających uzyskanie parametrów technicznych, użytkowych oraz eksploatacyjnych nie gorszych od określonych w SWZ a Wykonawca, który zaferuje rozwiązania równoważne wykaże w ofercie, że spełniają one wymagania określone przez Zamawiającego.

Zakup elementów prototypu (komponentów układu CO<sub>2</sub>), na potrzeby realizacji projektu „Opracowanie technologii zwiększenia efektywności poprzez zastosowanie systemów odzysku i wykorzystania ciepła odpadowego z silników tłokowych”, składających się z:

**1. Wymiennika ciepła tzw. Heater – 1 sztuka o parametrach:**

- a) Wymiennik ciepła do podgrzewania CO<sub>2</sub> przez spaliny pochodzące ze wzorcowego silnika PERKINS 4006-23TRS2 zainstalowanego w zespole prądotwórczym HE-PG378-B. Wzorcowy silnik zasilany jest biogazem, o zawartości metanu 30 Vol.% < CH<sub>4</sub> < 100 Vol.%, wartości opałowej 21 528 kJ/Nm<sup>3</sup>.
- b) Podstawowe minimalne parametry czynników przedstawiono w tabeli poniżej.

| Parametr                            | Hot side | Cold side       |
|-------------------------------------|----------|-----------------|
| Czynnik                             | Spaliny  | CO <sub>2</sub> |
| Temperatura na wejściu, °C          | 512      | 210             |
| Wymagana temperatura na wyjściu, °C | 222      | 359             |
| Przepływ, kg/s                      | 0.5967   | 0.9887          |
| Ciśnienie, bar                      | 1        | 130             |

- c) Wymaga się aby oczekiwana temperatura była w zakresie +/- 4°C,
- d) Wymaga się, aby spadek ciśnienia po stronie spalin nie był większy niż 1.9 kPa,
- e) Wymaga się, aby spadek ciśnienia po stronie CO<sub>2</sub> nie był większy niż 2 bary,
- f) Rzuty zabudowy kontenera zespołu prądotwórczego HE-PG378-B, w którym zainstalowany będzie wymiennik, przedstawiono w załączniku „Rzuty zabudowy”
- g) Wymaga się, aby Wykonawca udzielił minimum 12 miesięcznej gwarancji, zapewniającej utrzymanie parametrów wymienionych w podpunkcie 1 b).

**2. Wymiennik ciepła - rekuperator – 1 sztuka, o parametrach minimalnych:**

- a) Wymiennik ciepła, będący rekuperatorem w układzie z nadkrytycznym CO<sub>2</sub>.
- b) Podstawowe minimalne parametry czynników przedstawione w tabeli poniżej.

| Parametr                            | Hot side        | Cold side       |
|-------------------------------------|-----------------|-----------------|
| Czynnik                             | CO <sub>2</sub> | CO <sub>2</sub> |
| Temperatura na wejściu, °C          | 300             | 82              |
| Wymagana temperatura na wyjściu, °C | 127             | 210             |
| Przepływ, kg/s                      | 1.1288          | 1.1288          |
| Ciśnienie, bar                      | 75              | 130             |

- c) Wymaga się aby oczekiwana temperatura była w zakresie +/- 4°C,
- d) Wymaga się, aby spadek ciśnienia po stronie CO<sub>2</sub> nie był większy niż 2 bary,
- e) Wymaga się, aby spadek ciśnienia po stronie CO<sub>2</sub> nie był większy niż 2 bary,
- f) Wymaga się, aby Wykonawca udzielił minimum 12 miesięcznej gwarancji, zapewniającej utrzymanie parametrów wymienionych w podpunkcie 2 b).

**3. Wymiennik ciepła (chłodnica), odbierający ciepło odpadowe od czynnika roboczego za rekuperatorem, przeciwprądowy- 1 sztuka, o parametrach minimalnych:**

- a) Wymiennik ciepła do schładzania CO<sub>2</sub>,
- b) Podstawowe minimalne parametry czynników przedstawiono w tabeli poniżej,

| Parametr                            |                 |
|-------------------------------------|-----------------|
| Czynnik                             | CO <sub>2</sub> |
| Temperatura na wejściu, °C          | 127             |
| Wymagana temperatura na wyjściu, °C | 30              |
| Przepływ, kg/s                      | 1.1288          |
| Ciśnienie, bar                      | 75              |

- c) Wymaga się, aby spadek ciśnienia po stronie CO<sub>2</sub> nie był większy niż 2 bary,
- d) Wymaga się, aby Wykonawca udzielił minimum 12 miesięcznej gwarancji, zapewniającej utrzymanie parametrów wymienionych w podpunkcie 3 b).

**4. Rurociągi** odpowiednie do połączenia wymienników ciepła wraz z pozostałymi elementami instalacji sCO<sub>2</sub>, (tj. turbiną i sprężarką, które Zamawiający posiada) – oczekiwana długość 42 m,

- a) Rurociągi fi 60,3x12,
- b) Czynni transportowany przez rurociągi: CO<sub>2</sub>

**5. Kanały spalin** odpowiednie do połączenia wzorcowego zespołu prądotwórczego HE-PG378-B (wymiennik ciepła wraz z niezbędnymi połączeniami kołnierzowymi oraz spawanymi, umożliwiającej integrację układu ze wzorcowym agregatem gazowym

- a) Wymaga się aby kanały były wykonane ze stali żaroodpornej,
- b) Czynnik transportowany przez rurociągi: spaliny pochodzące z silnika PERKINS 4006-23TRS2 zainstalowanego w zespole prądotwórczym HE-PG378-B. Wzorcowy silnik zasilany jest

biogazem, o zawartości metanu 30 Vol.% < CH<sub>4</sub> < 100 Vol.%, wartości opałowej 21 528 kJ/Nm<sup>3</sup>.

- c) Rzuty zabudowy kontenera zespołu prądotwórczego HE-PG378-B, w którym zainstalowany będzie wymiennik, przedstawiono w załączniku „Rzuty zabudowy”,
- d) Wymaga się, aby Wykonawca udzielił minimum 12 miesięcznej gwarancji,

6. **Izolacje termiczne** komponentów z pkt.: 1), 2), 3), 4) i 5)

- a) wymaga się aby izolacja zapewniła temperaturę nie większą niż 60°C na zewnętrznej powierzchni izolacji podczas pracy instalacji z parametrami, które wymieniono w punktach 1b), 2b) i 3b).

7. **Termopary** – 28 sztuk

- a) Termopary pozwalające wykazać parametry minimalne, np. termopary typu K (NiCr-Ni): zakres temperatury -200 .. +1200°C,

8. **Czujniki ciśnienia** wraz z przetwornikami – 4 sztuki

- a) Wymaga się aby czujniki były dostosowane do pomiarów CO<sub>2</sub> pod ciśnieniem 130 bar i temperaturze 360°C i pozwalały na wykazanie parametrów minimalnych

9. **Przewody** służące do połączenia wszystkich czujników opisanych w punkcie 7 i 8 z komputerem do akwizycji danych, pozwalające na wykazanie parametrów minimalnych.

- a) Wymaga się, aby standardy przewodów były kompatybilne ze standardami czujników z pkt 7 i 8 i zapewniały przesył danych do komputera
- b) Wymaga się, aby standardy przewodów były kompatybilne z urządzeniem służącym do odczytu danych – (punkt 10)
- c) Wymaga się, aby przewody umożliwiały rozłożenie czujników w miejscach pozwalających na wykazanie parametrów minimalnych, przykładowe usytuowanie

| ID | Symbol | Opis                                  |
|----|--------|---------------------------------------|
| 1  | P1     | Ciśnienie wlotowe kompresora          |
| 2  | T1     | Temperatura wlotowa kompresora        |
| 3  | P2     | Ciśnienie wylotowe kompresora         |
| 4  | T2     | Temperatura wylotowa kompresora       |
| 5  | P3     | Ciśnienie za rekuperatorem            |
| 6  | T3     | Temperatura za rekuperatorem          |
| 7  | P4     | Ciśnienie przed ekspanderem           |
| 8  | T4     | Temperatura przed ekspanderem         |
| 9  | P5     | Ciśnienie za ekspanderem              |
| 10 | T5     | Temperatura za ekspanderem            |
| 11 | P6     | Ciśnienie przed chłodnicą             |
| 12 | T6     | Temperatura przed chłodnicą           |
| 19 | TS1    | Temperatura spalin przed wymiennikiem |
| 20 | TS2    | Temperatura spalin za wymiennikiem    |

10. Dedykowane **oprogramowanie** do gromadzenia danych pomiarowych wraz z niezbędnym sprzętem umożliwiającym podłączenie urządzeń pomiarowych do komputera do akwizycji danych, pozwalające na wykazanie oraz akwizycję parametrów minimalnych

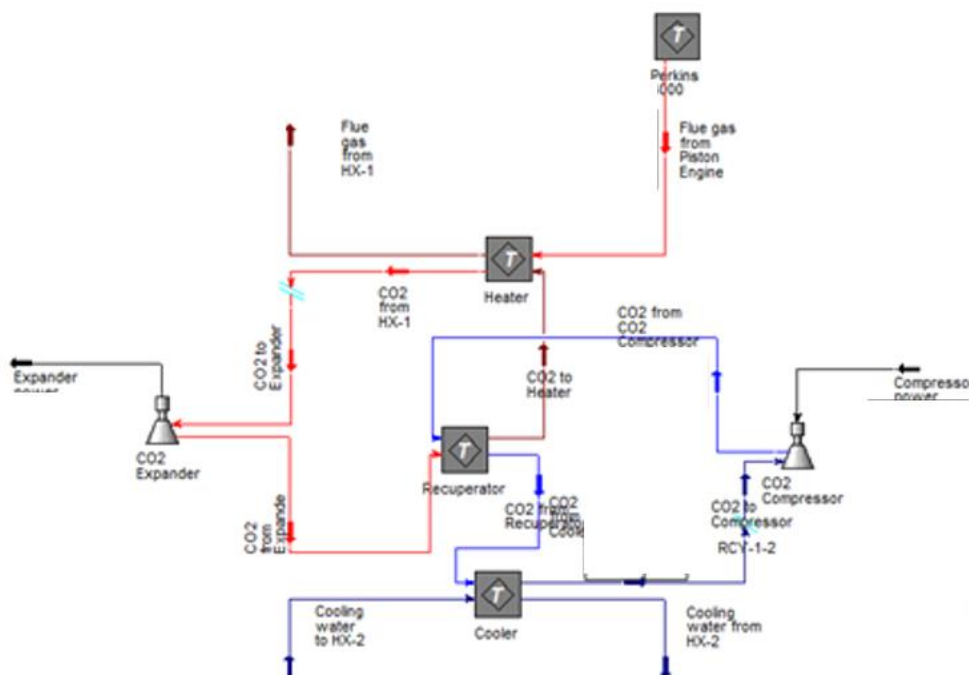
- a) Wymaga się, aby oprogramowanie posiadało funkcjonalność wyświetlenia zmierzonych parametrów w czasie rzeczywistym,
- b) Wymaga się, aby aplikacja posiadała funkcjonalność eksportu zmierzonych danych do pliku .csv.

**Uwagi**

- 1. Zamawiający nie dopuszcza zmiany parametrów określonych w zamówieniu. Elementy będą częścią instalacji badawczej budowanej w ramach projektu „Opracowanie technologii zwiększenia

efektywności poprzez zastosowanie systemów odzysku i wykorzystania ciepła odpadowego z silników tłokowych”, a wskazane parametry są wynikiem realizacji Etapu 1, gdzie określono parametry pracy instalacji.

2. Wykonawca udzieli minimum 12 miesięcznej gwarancji na całość przedmiotu zamówienia. Gwarancja liczona będzie od dnia podpisania końcowego protokołu odbioru podpisanego przez obie strony.
3. W celu udowodnienia osiągnięcia wymaganych parametrów pracy wymienników i ich utrzymania, a także kompatybilności poszczególnych elementów z pozostałymi elementami zamówienia oraz z silnikiem PERKINS 4006-23TRS2, ekspanderem (posiadającym przez Zamawiającego) oraz sprężarką (posiadającym przez Zamawiającego), Zamawiający wymaga, aby Wykonawca wykazał Zamawiającemu minimum **100 godzin pracy** wymienników. Schemat ideowy instalacji do weryfikacji kompatybilności urządzeń przedstawiono poniżej.



Załącznik nr 1 do Opisu przedmiotu zamówienia – Rzut zabudowy – jako osobny plik.



**ROZDZIAŁ VI**  
**PROJEKTOWANE POSTANOWIENIA UMOWY**

**Projektowane postanowienia umowy w sprawie zamówienia publicznego, które zostaną wprowadzone do treści tej umowy**

W dniu ..... 2022 roku w Warszawie, pomiędzy:

Politechniką Warszawską, Wydziałem Mechanicznym Energetyki i Lotnictwa, 00-665 Warszawa, ul. Nowowiejska 24, NIP: 525-000-58-34, Regon: 000001554, BDO: 000150706, zwaną dalej „**ZAMAWIAJĄCYM**”, reprezentowaną przez: Dziekana Wydziału Mechanicznego Energetyki i Lotnictwa Politechniki Warszawskiej Pana prof. dr. hab. inż. Janusza Frączka – działający na podstawie pełnomocnictwa nr ..... z dnia .....udzielonego przez Rektora Politechniki Warszawskiej a

..... zwaną dalej „**WYKONAWCĄ**”, wpisaną do ..... pod numerem ..... , prowadzonego przez ....., NIP: ....., Regon .....

W wyniku przeprowadzenia postępowania o udzielenie zamówienia publicznego - zgodnie z art. 275 pkt 1 ustawy Prawo zamówień publicznych z dnia 11 września 2019 roku (Dz. U. z 2021 r. poz. 1129 z późn. zm.) w trybie podstawowym **nr MELBDZ.261.34.2022 na dostawę elementów służących do budowy i na stałe zainstalowanych w prototypie (komponentów układu CO2) na potrzeby realizacji projektu „Opracowanie technologii zwiększenia efektywności poprzez zastosowanie systemów odzysku i wykorzystania ciepła odpadowego z silników tłokowych** strony zawierają umowę następującej treści:

**§ 1**

Wykonawca zobowiązuje się dostarczyć Zamawiającemu **elementy służące do budowy i na stałe zainstalowane w prototypie (komponentów układu CO2)**, zgodnie ze specyfikacją warunków zamówienia nr MELBDZ.261.34.2022 oraz z ofertą z dnia ..... roku, stanowiących integralne części niniejszej umowy.

**§ 2**

1. Wykonawca oświadcza, że spełnia warunki określone w art. 118 ustawy Prawo zamówień publicznych.
2. Wykonawca ponosić będzie pełną odpowiedzialność za wszelkie szkody powstałe bezpośrednio lub pośrednio po stronie Zamawiającego, wynikłe z tytułu nieprawdziwości powyższego oświadczenia.

**§ 3**

Termin dostawy ustala się na 120 dni od daty zawarcia umowy.

**§ 4**

Wykonawca dostarczy przedmiot umowy :Politechnika Warszawska Instytut Techniki Ciepłej, Wydział MEiL, Nowowiejska 21/25

**§ 5**

1. Za zrealizowanie przedmiotu umowy Wykonawca otrzyma wynagrodzenie netto w wysokości: .....**00 PLN** (słownie: ..... złotych 00/100), plus należny podatek VAT w wysokości ..... **PLN/** (słownie: .....złote 00/100); łączne wynagrodzenie brutto w kwocie ..... **PLN** (słownie: .....złote 00/100).

2. Politechnika Warszawska oświadcza, że jest czynnym podatnikiem VAT i posiada numer NIP: 525-000-58-34.
3. W związku z realizacją niniejszej umowy Zamawiający oświadcza, iż posiada status dużego przedsiębiorcy w rozumieniu przepisów ustawy z dnia 8 marca 2013 r. o przeciwdziałaniu nadmiernym opóźnieniom w transakcjach handlowych (Dz.U. z 2022 r., poz. 893)

#### **§ 6**

1. Zamawiający zobowiązuje się zapłacić należność za dostarczony przedmiot umowy przelewem na konto Wykonawcy w ciągu 21 dni po otrzymaniu prawidłowo wystawionej faktury.
2. Podstawę wystawienia faktury będzie stanowił protokół odbioru urządzenia

#### **§ 7**

1. Potwierdzeniem wykonania umowy będzie obustronnie podpisany protokół odbioru. Podstawą odbioru przedmiotu zamówienia będzie wykonanie pomiarów parametrów urządzenia zgodnie z załączonym do projektu umowy wzorem protokołu odbioru oraz kartą pomiarów. Parametry zostaną zmierzone po 100 godzinach pracy instalacji.
2. Przed przystąpieniem do odbioru Wykonawca przekaże Zamawiającemu, karty gwarancyjne wraz z instrukcjami w języku polskim lub angielskim.
3. W przypadku zastrzeżeń co do dostarczonego sprzętu, Zamawiający wyznaczy Wykonawcy termin na dostarczenie sprzętu bez wad.

#### **§ 8**

Wykonawca udzieli Zamawiającemu ..... miesięcznej gwarancji na przedmiot umowy.

#### **§ 9**

Wykonawca podejmie się czynności serwisowych w ramach gwarancji w ciągu 2 dni od momentu zgłoszenia wady. Jeżeli naprawa przedłuży się powyżej 21 dni od momentu zgłoszenia, Wykonawca dostarczy niezwłocznie i nieodpłatnie sprzęt zastępczy o nie gorszych parametrach.

#### **§ 10**

Gdy po trzeciej naprawie sprzęt będzie nadal wykazywał zgłaszaną wadę, Wykonawca wymieni wadliwy sprzęt na nowy, bez żadnej dopłaty, nawet gdyby w międzyczasie ceny na taki sprzęt uległy podwyżce.

#### **§11**

Szczegółowe warunki, w tym terminy obowiązywania gwarancji, nie mniej korzystne niż określone w §9 i §10 określają karty gwarancyjne poszczególnych elementów dostawy, stanowiące załączniki do umowy.

#### **§12**

1. Osobami uprawnionymi do uzgodnień technicznych i dokonania odbioru przedmiotu zamówienia są:
  - 1) ze strony Zamawiającego :.....e-mail:.....

2) ze strony Wykonawcy: ..... e-mail:.....

2. Zmiana osób wymienionych w ust.1 nie wymaga pisemnej zmiany umowy w formie aneksu.

### § 13

1. Wykonawca zapłaci Zamawiającemu kary umowne:

1) z tytułu odstąpienia od umowy z przyczyn zależnych od Wykonawcy w wysokości 10% wynagrodzenia netto, o którym mowa w § 5 ust. 1,

2) za zwłokę w wykonaniu przedmiotu umowy lub w wykonaniu etapu umowy w wysokości 0.1% wynagrodzenia netto, o którym mowa w § 5 ust. 1, za każdy dzień zwłoki.

2. Maksymalna łączna wysokość kar umownych, których mogą dochodzić strony ze wszystkich tytułów wynosi 30% wynagrodzenia brutto, o którym mowa w § 5 ust. 1.

3. Strony mogą domagać się odszkodowania na zasadach ogólnych za szkodę przekraczającą wysokość kar umownych.

4. Zamawiający zapłaci Wykonawcy odsetki ustawowe w razie opóźnienia w zapłacie wynagrodzenia.

### § 14

1. Zgodnie z ustawą Prawo zamówień publicznych Zamawiający przewiduje zmiany zawartej umowy dotyczące odpowiednio zmiany wartości umownej, zakresu przedmiotu zamówienia lub terminu realizacji zamówienia w przypadku zaistnienia następujących okoliczności:

1) w następstwie wydłużonych (wykraczających poza terminy określone w KPA) procedur administracyjnych oraz innych terminów spraw urzędowych, wpływających na termin realizacji zamówienia – udokumentowanych- termin realizacji zamówienia ulegnie wydłużeniu o czas trwania tych procedur;

2) ustawowych zmian stawki podatku od towarów i usług VAT; wynikającą ze zmienionych stawek tego podatku obowiązujących w dacie powstania obowiązku podatkowego w czasie trwania umowy przy czym zmianie ulegnie kwota podatku i kwota wynagrodzenia brutto ;.

3) w razie konieczności podjęcia działań zmierzających do ograniczenia skutków zdarzenia losowego wywołanego przez czynniki zewnętrzne, którego nie można było przewidzieć z pewnością, szczególnie zagrażające bezpośrednio życiu lub zdrowiu ludzi lub grożące powstaniem szkody niewspółmiernie większej niż spowodowana działaniem lub zaniechaniem naruszającym dyscyplinę środków publicznych. Strony mają prawo do skorygowania uzgodnionych zobowiązań i przesunięcia terminu realizacji maksymalnie o czas trwania siły wyższej. Strony zobowiązują się do natychmiastowego poinformowania się nawzajem o wystąpieniu w/w przeszkód.

2. Warunkiem wprowadzenia zmian do zawartej umowy jest sporządzenie, podpisanego przez Strony „Protokołu Konieczności”, określającego przyczyny zmian oraz potwierdzającego wystąpienie (odpowiednio) co najmniej jednej z okoliczności wymienionych w ust. 1. Protokół konieczności będzie załącznikiem do aneksu, o którym mowa w § 18 ust 2 niniejszej umowy.

### § 15

W razie zaistnienia istotnej zmiany okoliczności powodującej, że wykonanie umowy nie leży w interesie publicznym, czego nie można było przewidzieć w chwili zawarcia umowy, Zamawiający może odstąpić od umowy w terminie 30 dni od powzięcia wiadomości o tych okolicznościach.

## § 16

Zgodnie z art. 14 Rozporządzenia Parlamentu Europejskiego i Rady (UE) 2016/679 z dnia 27 kwietnia 2016 r. w sprawie ochrony osób fizycznych w związku z przetwarzaniem danych osobowych i w sprawie swobodnego przepływu takich danych oraz uchylenia dyrektywy 95/46/WE (Dz. U. UE L 119/1 z dnia 4 maja 2016 r.), zwanym dalej „RODO”, Politechnika Warszawska informuje, że:

1. Administratorem Pani/Pana danych jest Politechnika Warszawska z siedzibą przy pl. Politechniki 1, 00-661 Warszawa.
2. Administrator wyznaczył w swoim zakresie Inspektora Ochrony Danych (IOD) nadzorującego prawidłowość przetwarzania danych. Można skontaktować się z nim, pod adresem mailowym: [iod@pw.edu.pl](mailto:iod@pw.edu.pl).
3. Administrator będzie przetwarzać dane osobowe w zakresie zawartej umowy
4. Pani/Pana dane osobowe przetwarzane będą przez Administratora w celu realizacji zawartej umowy – podstawą do przetwarzania Pani/Pana danych osobowych jest art. 6 ust. 1 lit b RODO.
5. Politechnika Warszawska nie zamierza przekazywać Pani/Pana danych poza Europejski Obszar Gospodarczy.
6. Ma Pani/Pan prawo dostępu do treści swoich danych osobowych oraz prawo ich sprostowania, prawo żądania usunięcia, ograniczenia przetwarzania, prawo do przenoszenia danych, prawo wniesienia sprzeciwu wobec przetwarzania danych, prawo do cofnięcia zgody (jeżeli została udzielona) w dowolnym momencie bez podania przyczyny, bez wpływu na zgodność z prawem przetwarzania, którego dokonano na podstawie zgody przed jej cofnięciem.
7. Pani/Pana dane osobowe nie będą udostępniane innym podmiotom (administratorom), za wyjątkiem podmiotów upoważnionych na podstawie przepisów prawa.
8. Dostęp do Pani/Pana danych osobowych mogą mieć podmioty (podmioty przetwarzające), którym Politechnika Warszawska zleca wykonanie czynności mogących wiązać się z przetwarzaniem danych osobowych.
9. Politechnika Warszawska nie wykorzystuje w stosunku do Pani/Pana zautomatyzowanego podejmowania decyzji, w tym nie wykonuje profilowania Pani/Pana.
11. Pani/Pana dane osobowe przetwarzane będą przez okres niezbędny do realizacji umowy.
12. Ma Pani/Pan prawo do wniesienia skargi do organu nadzorczego - Prezesa Urzędu Ochrony Danych Osobowych, gdy uzna Pani/Pan, iż przetwarzanie Pani/Pana danych osobowych narusza przepisy RODO. Kontakt z Inspektorem Ochrony Danych Zamawiającego: [iod@pw.edu.pl](mailto:iod@pw.edu.pl)

## § 17

1. Strony umowy niezwłocznie wzajemnie informują się o wpływie okoliczności związanych z wystąpieniem COVID-19 na należyte wykonanie tej umowy, o ile taki wpływ wystąpił lub może wystąpić. Strony umowy potwierdzają ten wpływ dołączając do informacji, o której mowa w zdaniu pierwszym, oświadczenia lub dokumenty, które mogą dotyczyć w szczególności:

- 1) nieobecności pracowników lub osób świadczących pracę za wynagrodzeniem na innej podstawie niż stosunek pracy, które uczestniczą lub mogłyby uczestniczyć w realizacji zamówienia;
- 2) decyzji wydanych przez Głównego Inspektora Sanitarnego lub działającego z jego upoważnienia państwowego wojewódzkiego inspektora sanitarnego, w związku z przeciwdziałaniem COVID19,

nakładających na wykonawcę obowiązek podjęcia określonych czynności zapobiegawczych lub kontrolnych;

3) poleceń wydanych przez wojewodów lub decyzji wydanych przez Prezesa Rady Ministrów związanych z przeciwdziałaniem COVID-19;

4) wstrzymania dostaw produktów, komponentów produktu lub materiałów, trudności w dostępie do sprzętu lub trudności w realizacji usług transportowych;

5) okoliczności, o których mowa w pkt 1–4, w zakresie w jakim dotyczą one podwykonawcy lub dalszego podwykonawcy.

2. Każda ze stron umowy, o której mowa w ust. 1, może żądać przedstawienia dodatkowych oświadczeń lub dokumentów potwierdzających wpływ okoliczności związanych z wystąpieniem COVID-19 na należyte wykonanie tej umowy.

3. Strona umowy, o której mowa w ust. 1, na podstawie otrzymanych oświadczeń lub dokumentów, o których mowa w ust. 1 i 2, w terminie 14 dni od dnia ich otrzymania, przekazuje drugiej stronie swoje stanowisko, wraz z uzasadnieniem, odnośnie do wpływu okoliczności, o których mowa w ust. 1, na należyte jej wykonanie. Jeżeli strona umowy otrzymała kolejne oświadczenia lub dokumenty, termin liczony jest od dnia ich otrzymania.

4. Zamawiający, po stwierdzeniu, że okoliczności związane z wystąpieniem COVID-19, o których mowa w ust. 1, mogą wpłynąć lub wpływają na należyte wykonanie umowy, o której mowa w ust. 1, może w uzgodnieniu z wykonawcą dokonać zmiany umowy, w szczególności przez:

1) zmianę terminu wykonania umowy lub jej części, lub czasowe zawieszenie wykonywania umowy lub jej części,

2) zmianę sposobu wykonywania dostaw, usług;

3) zmianę zakresu świadczenia wykonawcy i odpowiadającą jej zmianę wynagrodzenia Wykonawcy – o ile wzrost wynagrodzenia spowodowany każdą kolejną zmianą nie przekroczy 50% wartości pierwotnej umowy.

5. W stanowisku, o którym mowa w ust. 3, Wykonawca przedstawia wpływ okoliczności związanych z wystąpieniem COVID-19 na należyte jej wykonanie oraz wpływ zmiany umowy zgodnie z ust. 4, na zasadność ustalenia i dochodzenia tych kar lub odszkodowań, lub ich wysokość.

6. Wykonawca i podwykonawca, po stwierdzeniu, że okoliczności związane z wystąpieniem COVID-19, mogą wpłynąć lub wpływają na należyte wykonanie łączącej ich umowy, która jest związana z wykonaniem zamówienia publicznego lub jego części, uzgadniają odpowiednią zmianę tej umowy, w szczególności mogą zmienić termin wykonania umowy lub jej części, czasowo zawiesić wykonywanie umowy lub jej części, zmienić sposób wykonywania umowy lub zmienić zakres wzajemnych świadczeń.

7. W przypadku dokonania zmiany umowy, o której mowa w ust. 1, jeżeli zmiana ta obejmuje część zamówienia powierzoną do wykonania podwykonawcy, wykonawca i podwykonawca uzgadniają odpowiednią zmianę łączącej ich umowy, w sposób zapewniający, że warunki wykonania tej umowy przez podwykonawcę nie będą mniej korzystne niż warunki wykonania umowy, o której mowa w ust. 1, zmienionej zgodnie z ust. 4, przez wykonawcę.

8. Przepisy ust. 6 i 7 stosuje się do umowy zawartej między podwykonawcą a dalszym podwykonawcą.

**§ 18**

1. W sprawach nieuregulowanych niniejszą umową mają zastosowanie przepisy ustawy z dnia 11 września 2019 r. Prawo zamówień publicznych (Dz. U. z 2021 r. poz. 1129 z późn. zm.), ustawy z dnia 23 kwietnia 1964 r. Kodeks cywilny oraz ustawy z dnia 17 listopada 1964 r. Kodeks postępowania cywilnego.
2. Wszelkie zmiany lub uzupełnienia niniejszej Umowy mogą nastąpić za zgodą Stron w formie pisemnego aneksu pod rygorem nieważności.
3. W razie powstania sporu związanego z wykonaniem niniejszej umowy, Zamawiający zobowiązany jest do wyczerpania postępowania reklamacyjnego, kierując swoje roszczenia do Wykonawcy. Jeżeli Wykonawca odmówi uznania roszczenia lub nie udzieli odpowiedzi w terminie 21 od daty zgłoszenia roszczeń, Zamawiający może zwrócić się do sądu.
4. Strony powinny dążyć do polubownego rozwiązywania sporów, we szczególności do zawezwania do próby ugody określonej przepisami 184-186 Kodeksu postępowania cywilnego.
5. Spory mogące wynikać z realizacji niniejszej umowy będą rozstrzygnięte przez Sąd właściwy dla siedziby Zamawiającego.
6. Niniejszą umowę sporządzono w dwóch (2) jednobrzmiących egzemplarzach po jednym (1) egzemplarzu dla każdej ze Stron.

Załączniki:

- 1) Oferta Wykonawcy z dnia .....
- 2) Wzór protokołu odbioru
- 3) Karta pomiarów
- 4) Karta gwarancyjna

**ZAMAWIAJĄCY**

**WYKONAWCA**

załącznik nr 1 do umowy .....

.....  
miejsowość / data.

### PROTOKÓŁ ODBIORU

Nr referencyjny ....

Zamawiający: Politechnika Warszawska Wydział Mechaniczny Energetyki i Lotnictwa

Dostawca:

Nr Umowy:

Przedmiot Umowy: Dostawa urządzeń będących elementami prototypu na potrzeby realizacji projektu „Opracowanie technologii zwiększenia efektywności poprzez zastosowanie systemów odzysku i wykorzystania ciepła odpadowego z silników tłokowych”

Komisja w składzie:

#### I. Przedstawiciele Zamawiającego:

.....  
.....  
.....

#### II. Przedstawiciele Dostawcy:

.....  
.....

#### III. Inne osoby obecne przy odbiorze:

- .....  
- .....  
- .....  
- .....

1. Na podstawie przeprowadzonych pomiarów (załącznik nr 1 – karta pomiarów) Komisja stwierdza, co następuje:

- a) Jakość dostarczonych elementów nr 1, 2, 3, 4, 5, 6, 7, 8, 9, 10<sup>7</sup> jest / nie jest zgodna z zapisami umowy nr ..... z dnia .....
- b) Przedmiot odbioru nr 1, 2, 3, 4, 5, 6, 7, 8, 9, 10<sup>1</sup> posiada wady niedające się usunąć
- c) Przedmiot odbioru nr 1, 2, 3, 4, 5, 6, 7, 8, 9, 10<sup>1</sup> posiada wady dające się usunąć

<sup>7</sup> Niepotrzebne skreślić



- d) Przedmiot odbioru nr 1, 2, 3, 4, 5, 6, 7, 8, 9, 10<sup>1</sup> nie posiada wad.
- e)

Wady stwierdzone w pkt. 1 c) zostaną usunięte przez Wykonawcę w terminie wskazanym z Załączniku nr do Protokołu.

2 Komisja dokonała odbioru następującego elementów:

- a) .....
- b) .....
- c) .....
- d) .....
- e) .....
- f)

3. Zastrzeżenia Członków Komisji lub osób biorących udział w odbiorze:

.....

4. Załączniki do Protokołu podpisane przez Członków Komisji stanowią integralną część Protokołu:

.....

5. Protokół sporządzono w .... egzemplarzach dla:

- a) .....
- b) .....

**DOSTAWCA**

**ZAMAWIAJĄCY**

## Załącznik nr 1: karta pomiarów

Tabela 1 Pomiaru należy zanotować po 100 godzinach pracy wymiennika

|    |   | Wartość<br>zmierzona | Wartość<br>oczekiwana<br>(zgodna z SIWZ) | Uwagi |
|----|---|----------------------|--|-------|
| 1  | Temperatura CO <sub>2</sub> na wyjściu z wymiennika heater                        |                      |  |       |
| 2  | Temperatura spalin na wyjściu z wymiennika heater                                 |                      |  |       |
| 3  | Temperatura CO <sub>2</sub> na wyjściu z wymiennika heater po stronie „hot side”  |                      |  |       |
| 4  | Temperatura CO <sub>2</sub> na wyjściu z wymiennika heater po stronie „cold side” |                      |  |       |
| 5  | Temperatura CO <sub>2</sub> na wyjściu z wymiennika „cooler”                      |                      |  |       |
| 6  | Ciśnienie wlotowe kompresora  |                      |  |       |
| 7  | Temperatura wlotowa kompresora  |                      |  |       |
| 8  | Ciśnienie wylotowe kompresora   |                      |  |       |
| 9  | Temperatura wylotowa kompresora   |                      |  |       |
| 10 | Ciśnienie za rekuperatorem  |                      |  |       |
| 11 | Temperatura za rekuperatorem  |                      |  |       |
| 12 | Ciśnienie przed ekspanderem   |                      |  |       |
| 13 | Temperatura przed ekspanderem   |                      |  |       |
| 14 | Ciśnienie za ekspanderem  |                      |  |       |
| 15 | Temperatura za ekspanderem  |                      |  |       |
| 16 | Ciśnienie przed chłodnicą   |                      |  |       |

|    |                                       |  |  |  |
|----|---------------------------------------|--|--|--|
| 17 | Temperatura przed chłodnicą           |  |  |  |
| 18 | Temperatura wody przed chłodnicą      |  |  |  |
| 19 | Temperatura wody za chłodnicą         |  |  |  |
| 20 | Temperatura spalin przed wymiennikiem |  |  |  |
| 21 | Temperatura spalin za wymiennikiem    |  |  |  |