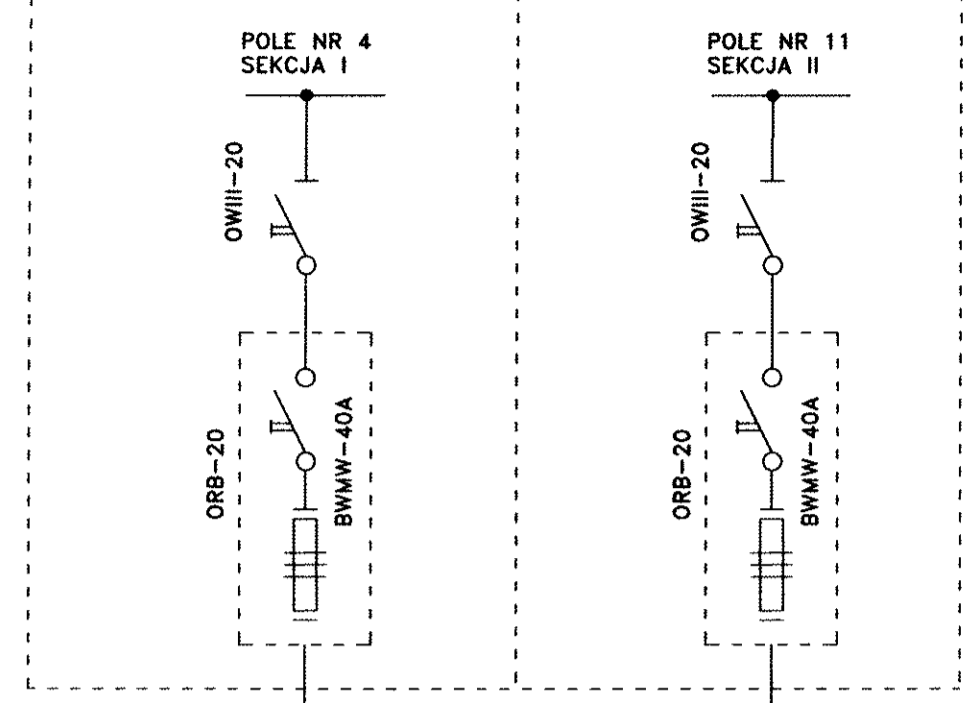


AGREGAT 110kVA (15.3A)

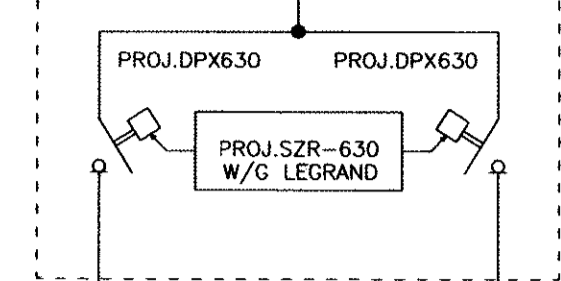
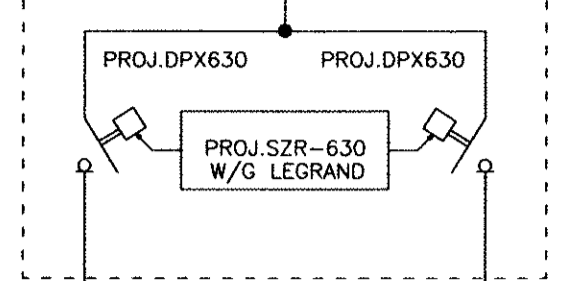
RAWL
 $P_i = 247,2 \text{ kW}$
 $k_j = 0,99$, $\cos \phi_i = 0,89$
 $P_s = 246 \text{ kW}$
 $I_n = 399 \text{ A}$

**ROZDZIELNIA SN W PZO SZPITALA DSK
 CZĘŚĆ UŻYTKOWNIKA**

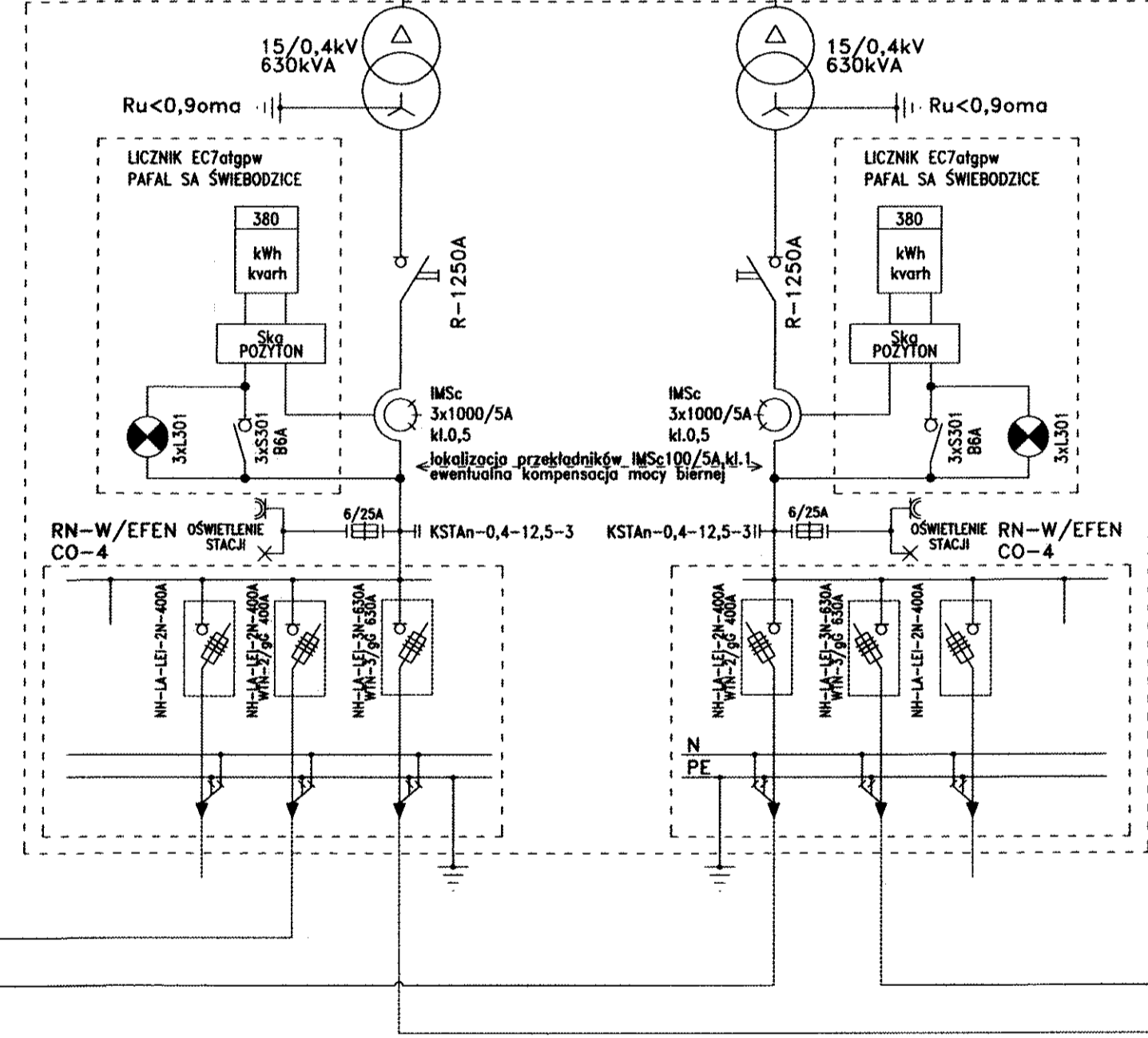


RG(RG+RGR)
 $P_i = 533,5 \text{ kW}$
 $k_j = 0,7$, $\cos \phi_i = 0,89$
 $P_s = 373,2 \text{ kW}$
 $I_n = 605,2 \text{ A}$

RGR
 $P_i = 83,8 \text{ kW}$
 $k_j = 0,8$, $\cos \phi_i = 0,89$
 $P_s = 67,04 \text{ kW}$
 $I_n = 108,7 \text{ A}$



**STACJA TRANSF.SN/nn
 MRw-b-20/2x630-"a"**



YKXS4x240mm2

YKXS4x240mm2

2xYKXS4x240mm2

2xYKXS4x240mm2

YKXS4x50mm2

REZERWA NIETYPOSAŻONA

REZERWA WYPOSAŻONA

YKXS4x240mm2
ZASILANIE RAWL

2xYKXS4x240mm2
ZASILANIE RG

YKXS4x240mm2
ZASILANIE RAWL

2xYKXS4x240mm2
ZASILANIE RG

REZERWA WYPOSAŻONA

REZERWA NIETYPOSAŻONA

Adam Grochowski - Pracownia Projektowa
 Białystok, ul. Berlinga 40/128

Projektowanie Urządzeń i Instalacji Elektrycznych
 ELEKTROENERGETYKA - WOJCIECH GRUDZIŃSKI
 ul. Warszawska 36, 15-077 Białystok, tel. 7432630

OBIEKT:	AKADEMICKA ZWIERZETARNIA DDŚWIADCZALNA A.M. BIAŁYSTOK, UL. M. CURIE-SKŁODOWSKIEJ 24	DATA: SIERPIEŃ 2004
TYTUŁ RYS:	SCHEMAT ZASILANIA	SKALA: ---
WSPÓŁPRACA:	ROBERT KULIKOWSKI	NR. RYS: 5
PROJEKTANT SPRAWDZAJĄCY	WOJCIECH GRUDZIŃSKI	UPR. NR BL138/92

YKXS4x50mm2
ZASILANIE RGR

YKSY10x2,5mm2
STEROWANIE AGREGATEM (Z RGR)

YKY20x3x4mm2
ZASIL.POTRZEB WŁASN.AGREG. (Z RGR)

