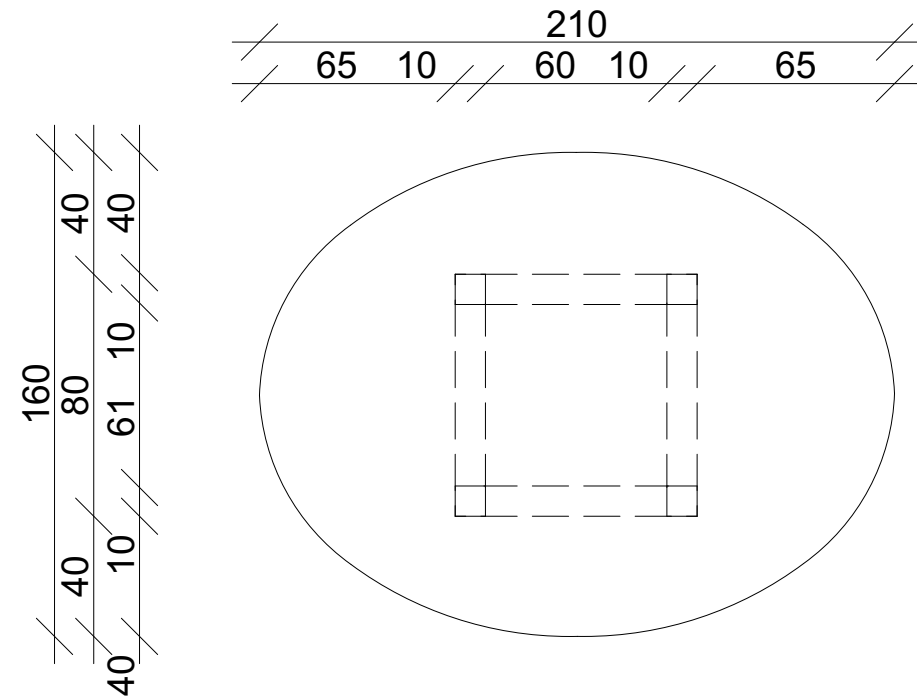
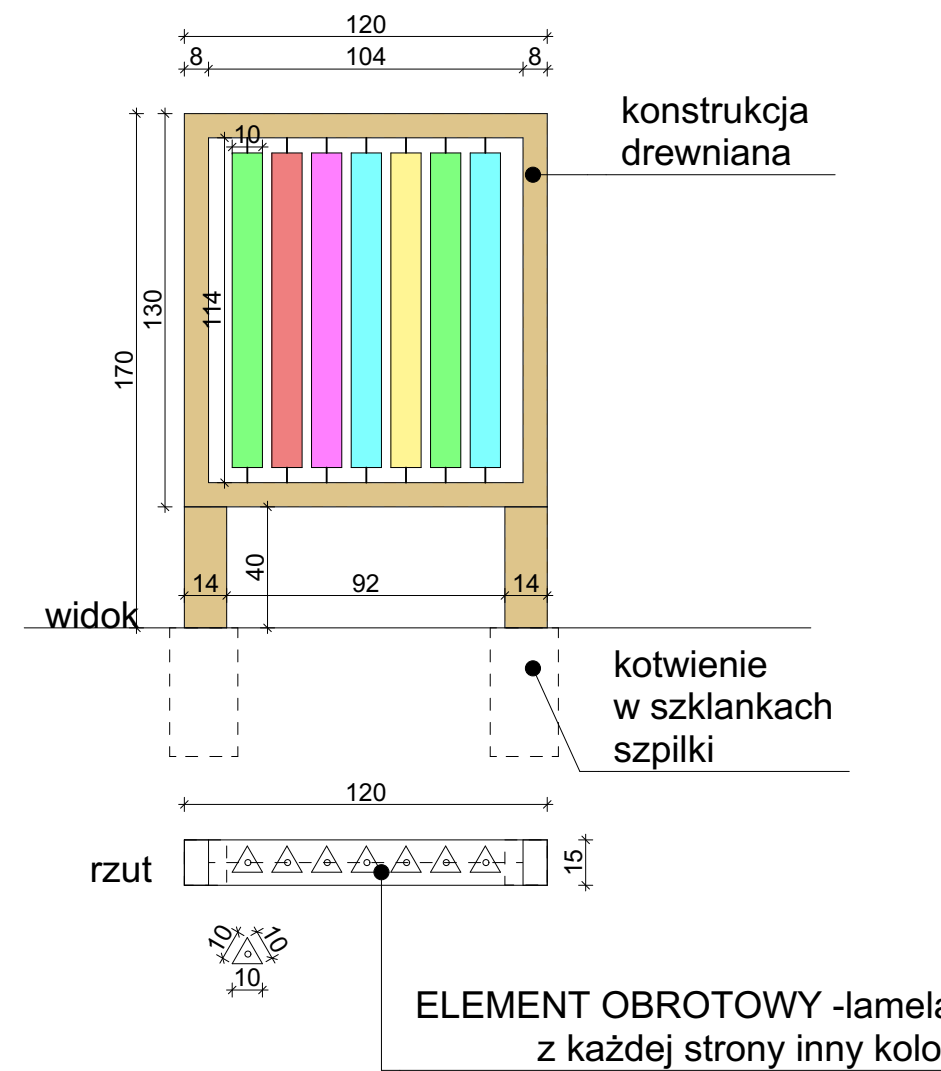


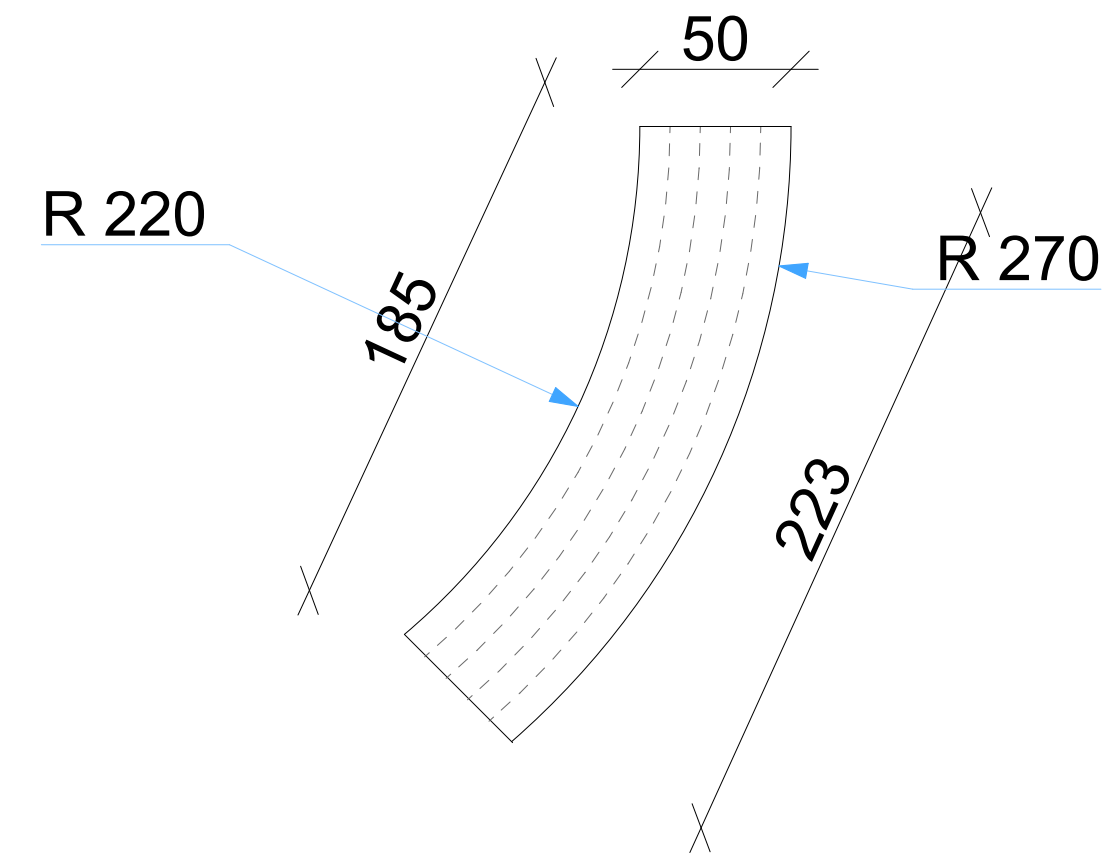
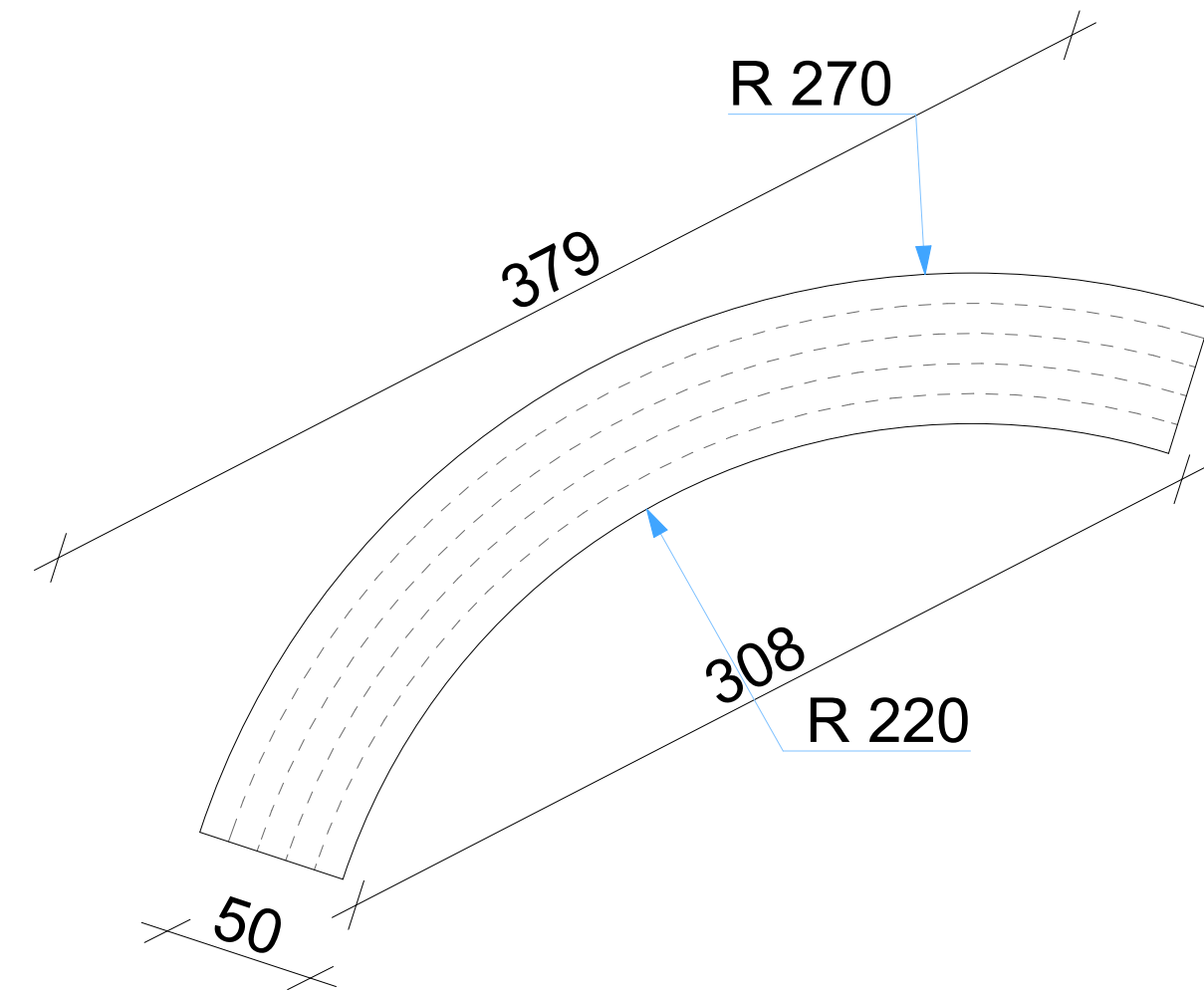
STÓŁ I  
RZUT



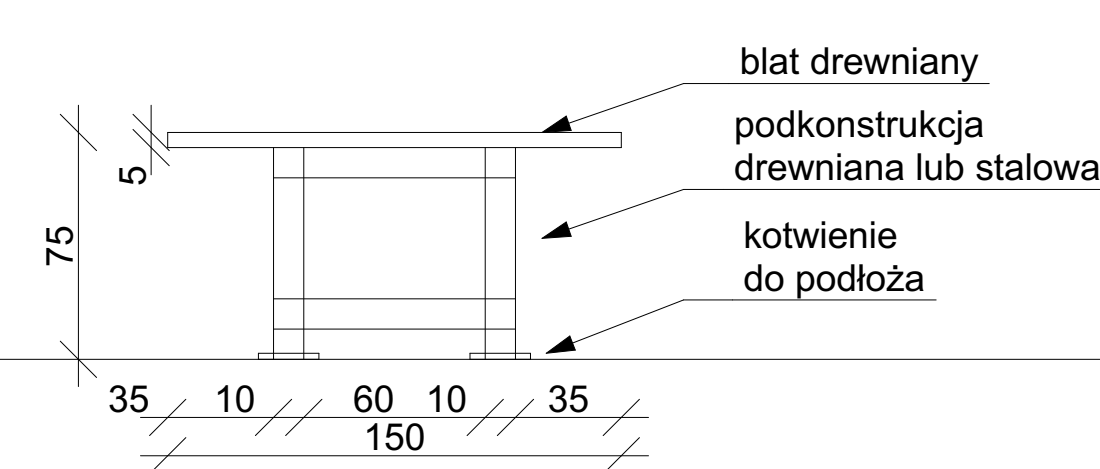
STÓŁ II  
RZUT



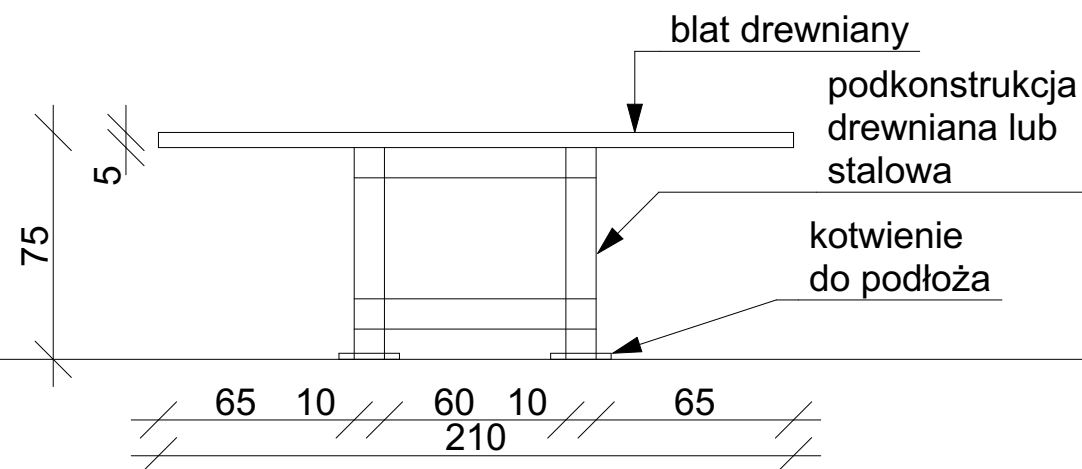
ELEMENT EDUKACYJNY  
3 sztuki



ŁAWKI W CENTRALNYM  
PUNKCIE PLACU



1 sztuka



2 sztuki

UWAGA!  
Wszystkie wymiary należy sprawdzić na miejscu  
Wszelkie wątpliwości należy skonsultować z projektantem.

**NANA** STUDIO ARCHITECTURY  
NANA Studio Architektury  
arch. Ilona Najdek-Bajer  
ul. Cicha 46,  
62-080 Tamowo Podgórne

NAZWA:	Rewitalizacja i Zagospodarowanie przestrzeni wypoczynkowej i terapeutycznej przy budynku DPS PIŁKA-ZAMYŚLIN
INWESTOR:	Dom Pomocy Społecznej Piłka-Zamyślin
LOKALIZACJA:	Dom Pomocy Społecznej Piłka-Zamyślin, Oddział Piłka, dz. 115/8, Piłka
BRANŻA:	ZAGOSPODAROWANIE TERENU
STADIUM:	ZAGOSPODAROWANIE TERENU
MEBLE II	SKALA 1:25
NAZWA RYSUNKU:	
projektował: mgr inż. arch. Ilona Najdek-Bajer upr.19/WPOK/2012 w specj.architektonicznej	
data: 10/12/2021	PODRIS. A.02 (nr rysunku)