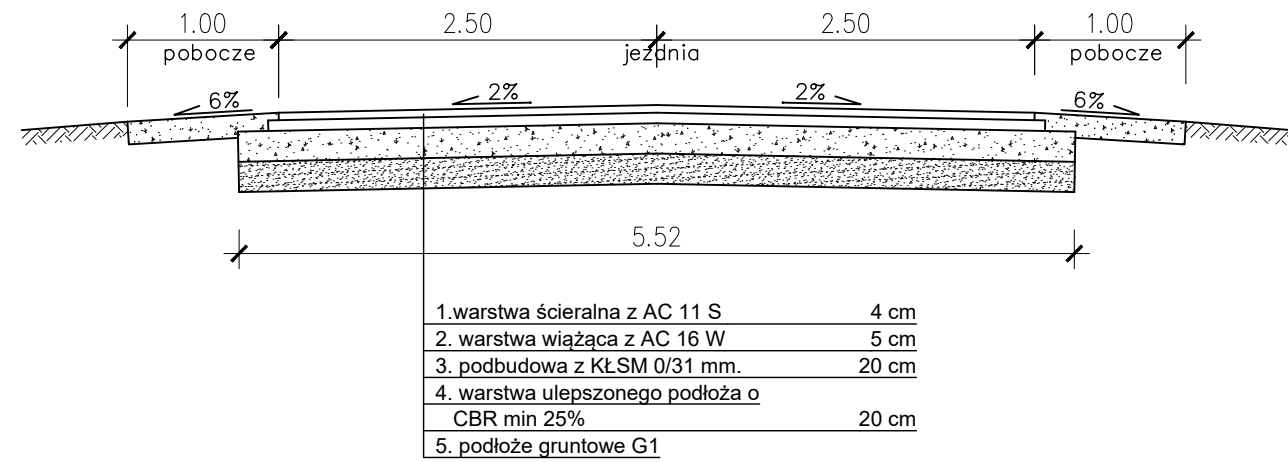
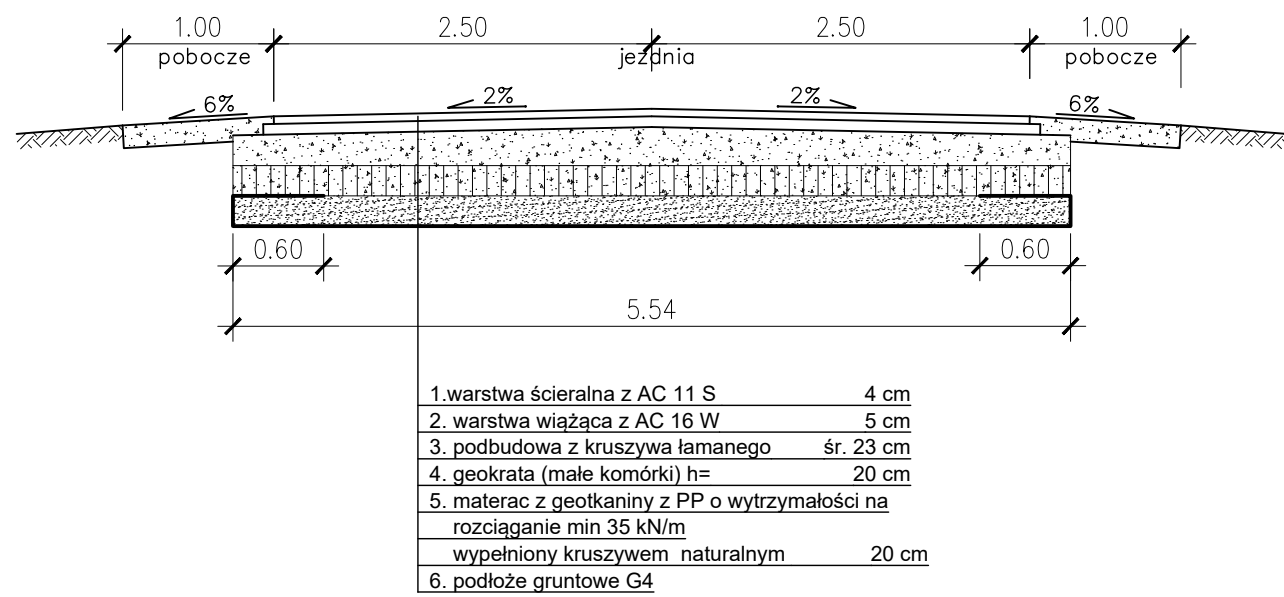


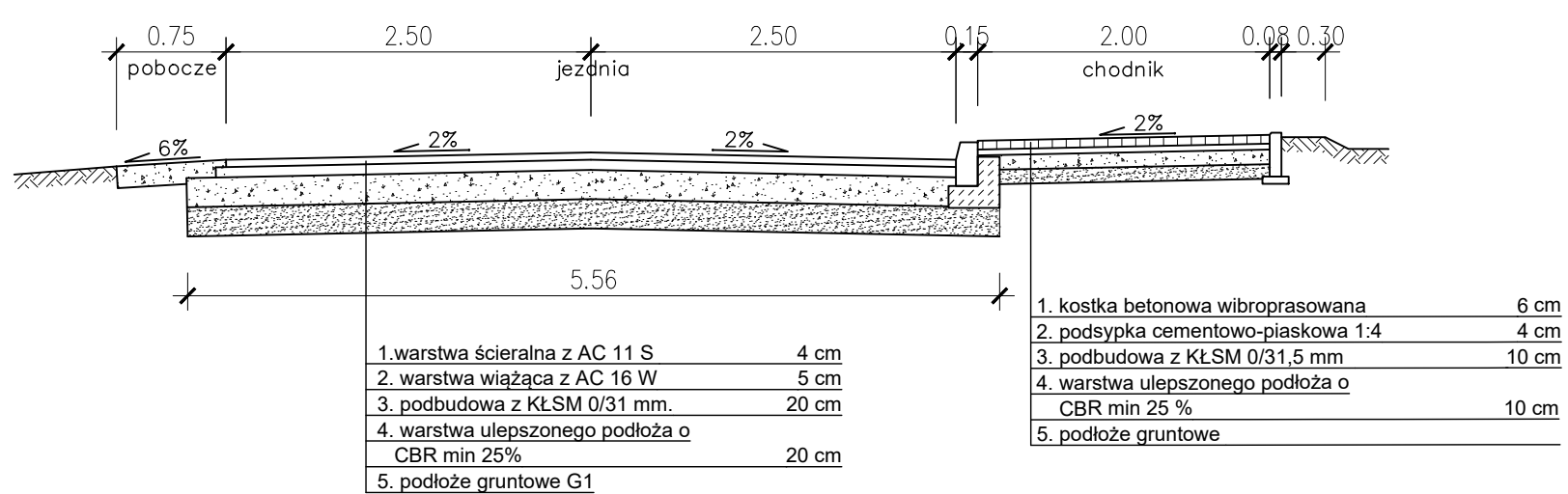
Przekrój normalny nr 1
skala 1:50



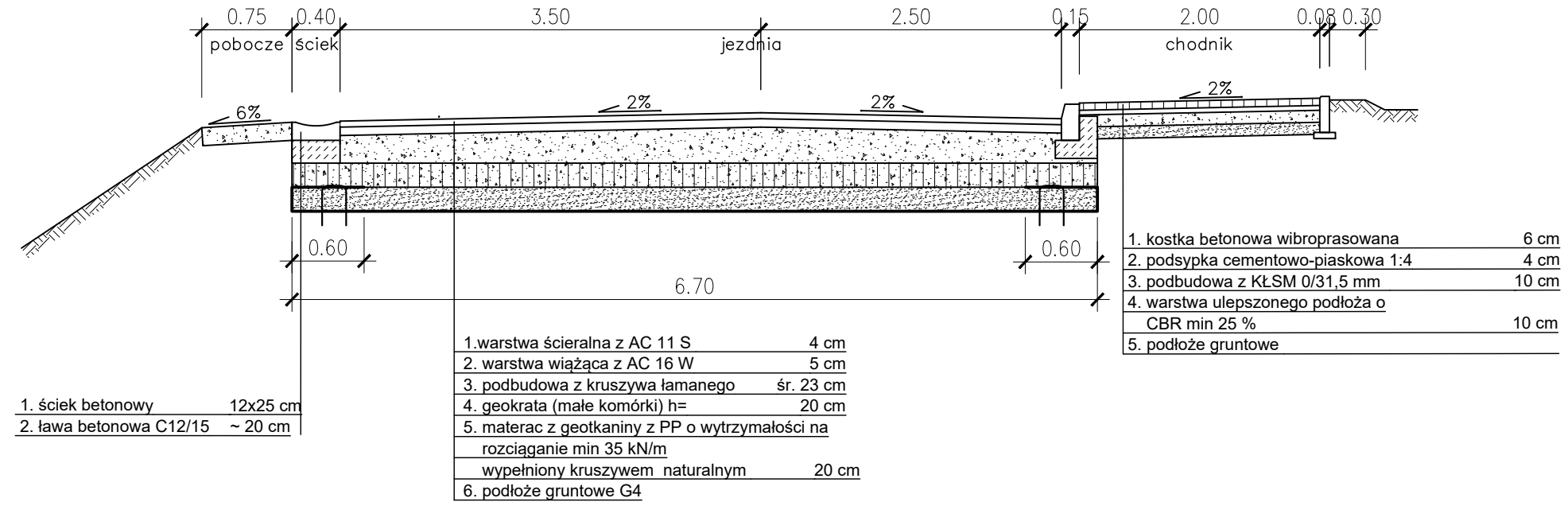
Przekrój normalny nr 2
skala 1:50



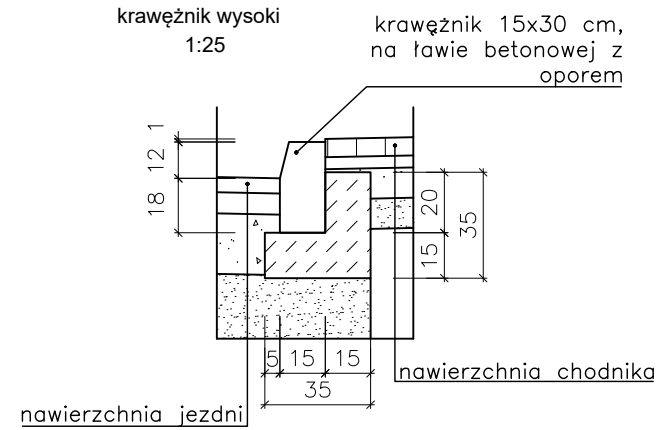
Przekrój normalny nr 4
skala 1:50



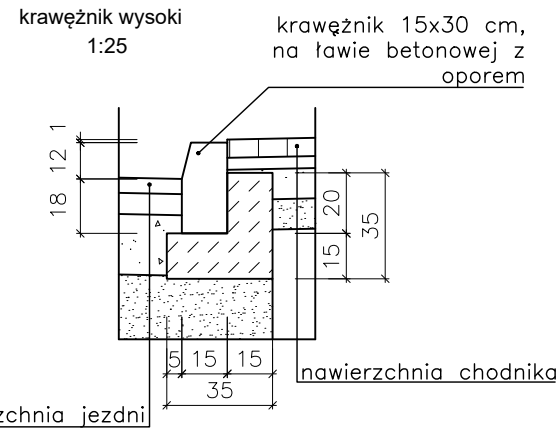
Przekrój normalny nr 3
skala 1:50



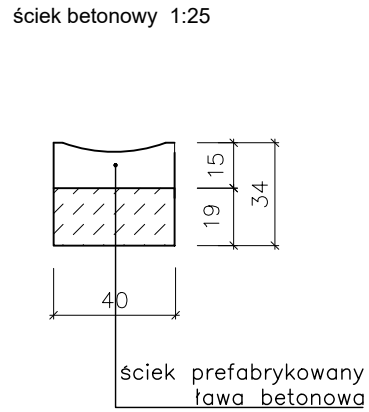
Szczegół



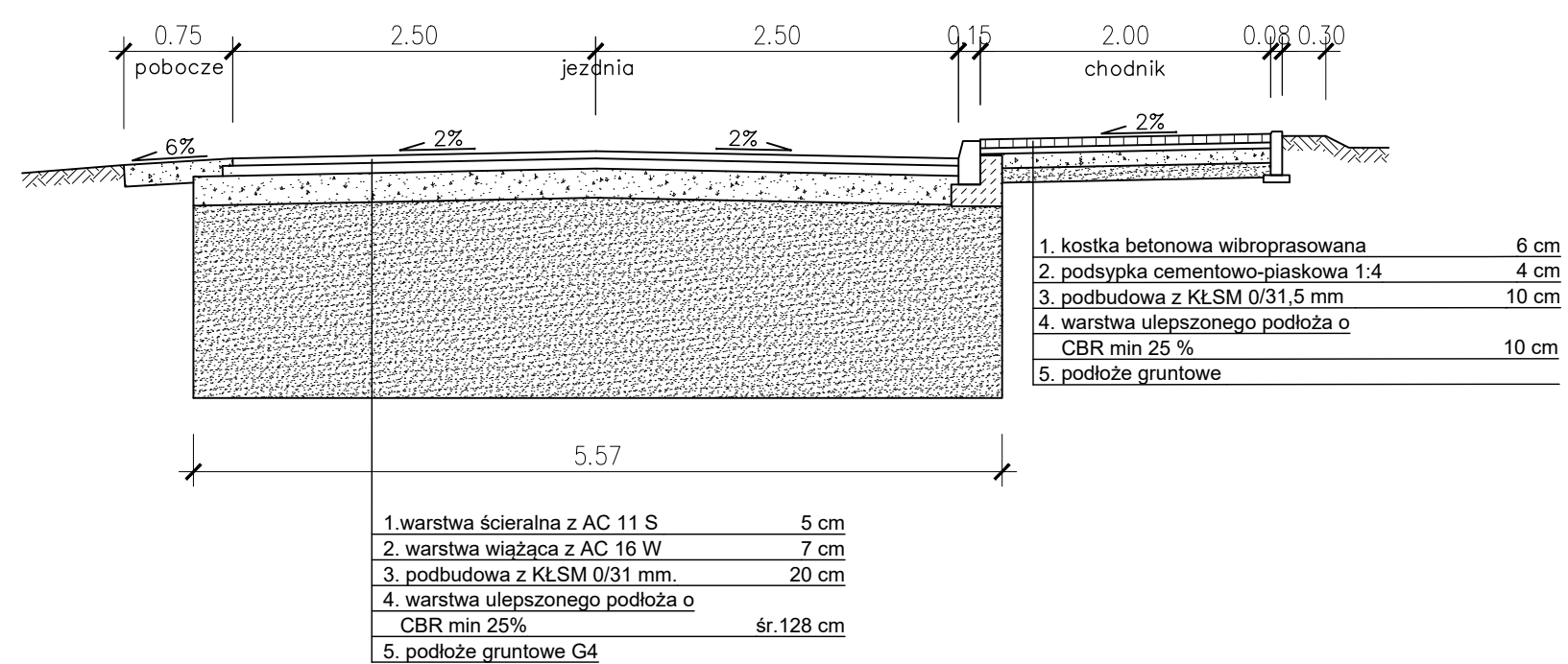
Szczegół



Szczegół



Przekrój normalny nr 5
skala 1:50



Zestawienie przekrojów normalnych dla poszczególnych odcinków drogi

od	do	przekrój normalny	uwagi
0+000,00	0+330,00	nr 1	-
0+330,00	0+434,90	nr 2	-
0+434,90	0+448,20	nr 3	-
0+448,20	0+469,20	wg/przekr. podłużnego przepustu	-
0+469,20	0+610,00	nr 4	-
0+610,00	0+730,00	nr 5	-
0+730,00	1+119,00	nr 4	-
1+119,00	1+140,37	nr 1	-

Pracownia projektowa: USŁUGI INŻYNIERSKIE mgr inż. MACIEJ BARTOSIEWICZ ul. Żołnierska 4/60, 11-700 Mrągowo tel. 603 182 620 NIP 745-157-22-39 REGON 280201313		Inwestor: Gmina Jedwabno ul. Warmińska 2 12-122 Jedwabno	
Nazwa obiektu:	Rozbudowa i przebudowa drogi gminnej w miejscowości Witówko		
Stadium:	Projekt architektoniczno-budowlany		data opracowania: 12.2017 r.
Branża:	Drogowa		skala: 1:50
Tytuł rysunku:	Przekroje normalne		nr rysunku: D-3
Stanowisko:	Imię i nazwisko	Specjalność:	Nr uprawnień:
Projektant:	mgr inż. Maciej Bartosiewicz	drogowa	WAM/0030/POOD/11
Sprawdzający:	techn. Roman Szczepan	drogowa	136/90/OL
Opracował:	techn. Konrad Prałat	drogowa	
Podpis:			