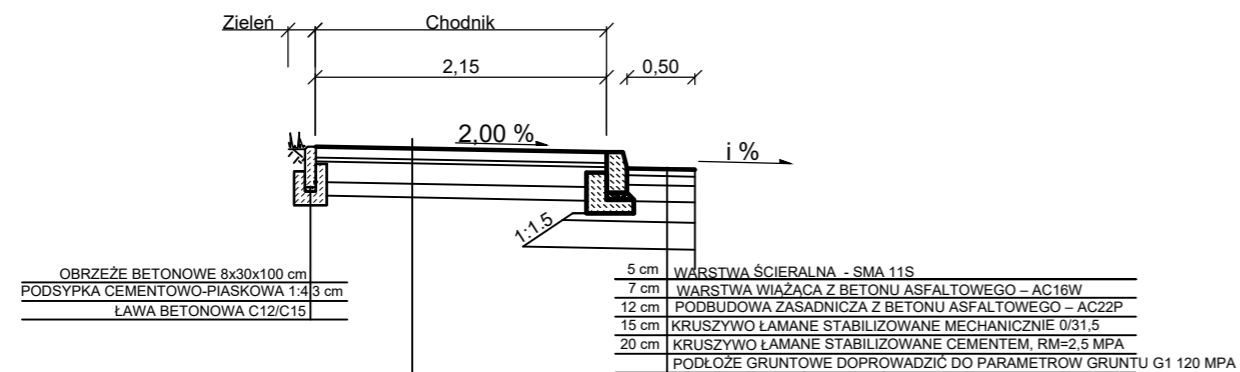
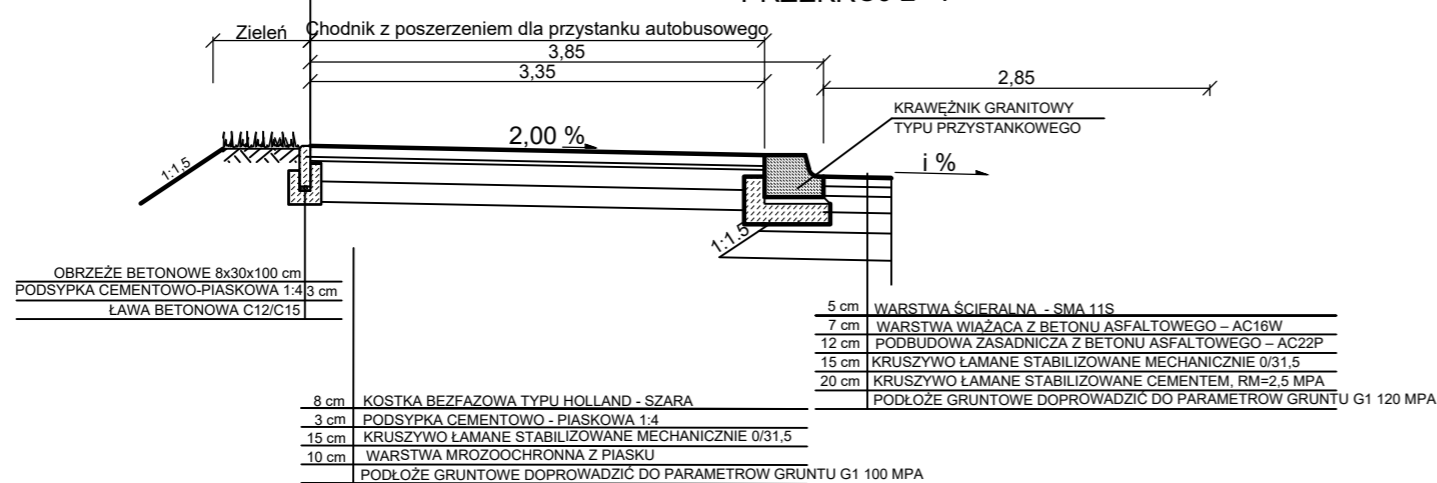


PRZEKRÓJ 1 - CHODNIK



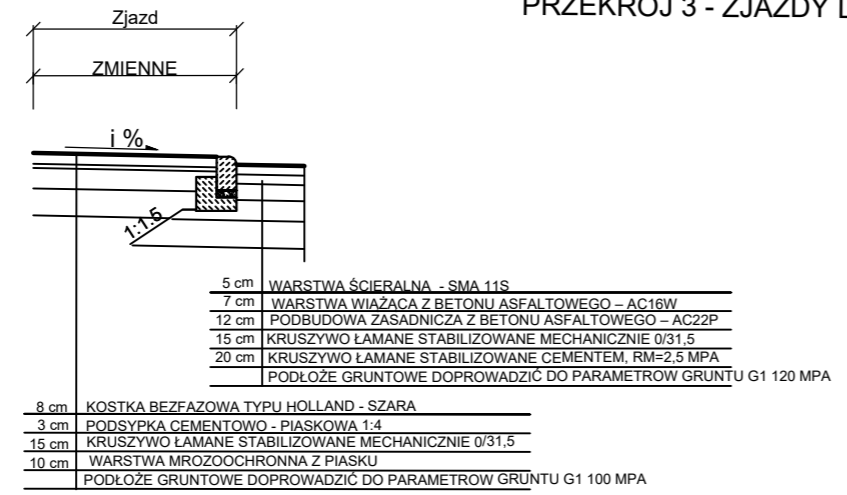
- 8 cm KOSTKA BEZFAZOWA TYPU HOLLAND - SZARA
- 3 cm PODSYPKA CEMENTOWO-PIASKOWA 1:4
- 15 cm KRUSZYWO ŁAMANE STABILIZOWANE MECHANICZNIE 0/31,5
- 10 cm WARSTWA MROZOCHRONNA Z PIASKU
- PODŁOŻE GRUNTOWE DOPROWADZIĆ DO PARAMETROW GRUNTU G1 100 MPA

PRZEKRÓJ 2 - PRZYSTANEK AUTOBUSOWY



- 8 cm KOSTKA BEZFAZOWA TYPU HOLLAND - SZARA
- 3 cm PODSYPKA CEMENTOWO-PIASKOWA 1:4
- 15 cm KRUSZYWO ŁAMANE STABILIZOWANE MECHANICZNIE 0/31,5
- 10 cm WARSTWA MROZOCHRONNA Z PIASKU
- PODŁOŻE GRUNTOWE DOPROWADZIĆ DO PARAMETROW GRUNTU G1 100 MPA

PRZEKRÓJ 3 - ZJAZDY DROGOWE



- 8 cm KOSTKA BEZFAZOWA TYPU HOLLAND - SZARA
- 3 cm PODSYPKA CEMENTOWO-PIASKOWA 1:4
- 15 cm KRUSZYWO ŁAMANE STABILIZOWANE MECHANICZNIE 0/31,5
- 10 cm WARSTWA MROZOCHRONNA Z PIASKU
- PODŁOŻE GRUNTOWE DOPROWADZIĆ DO PARAMETROW GRUNTU G1 100 MPA

P.W. "KANAD" MICHAŁ NAMYSŁOWSKI 41-902 BYTOM, UL. KWIATOWA 10 TEL. 691 73 66 95, 601 422 152, FAX. 32 282 60 95 E-MAIL: P.W.KANAD@INTERIA.PL					
Inwestor	URZĄD GMINY OŻAROWICE UL. DWORCOWA 15 42-625 OŻAROWICE				
Nazwa	Przebudowa i rozbudowa dróg powiatowych, tj. ul. Dworcowej i Szczotki wraz z budową sieci kanalizacji deszczowej w Ożarowicach dla inwestycji pod nazwą „Przedłużenie „Przebudowy ul. Kolejowej w Pyrzowicach” do ul. Dworcowej w Ożarowicach wraz z chodnikiem w ciągu ul. Dworcowej do ul. Szczotki.”.				
Tytuł rysunku	PRZEKROJE NORMALNE				
Branża	Faza projektu	Rewizja	Skala	Data	Nr rysunku
drogowa	PAB/PT	-	1:50	06.06.2022 r.	D-07
Opracowali				Podpis	
mgr inż. Michał Namysłowski projektant w spec. drogowej	SLK/7052/PV/BD/16 do proj. w spec. drogowej bez ograniczeń				
mgr inż. Krystyna Kania sprawdzający	SLK/2141/POOD/08 do proj. w spec. drogowej bez ograniczeń				