



DOLNOŚLĄSKIE CENTRUM CHOROÓB PŁUC  
WE WROCŁAWIU  
53-439 WROCŁAW UL. GRABISZYŃSKA 105



Telefon centrala: (71) 334-94-00, fax: (71) 362-13-06  
NIP 894-24-56-112, REGON 000294295  
strona internetowa: www.dcchp.pl  
e-mail: dcchp@dcchp.pl  
L.Dz.

GK-1217/2021

Wrocław 10.09.2021 r.

**Dotyczy: odpowiedzi na pytania do SWZ - sprawa BZP 3810.52.2021. JU**

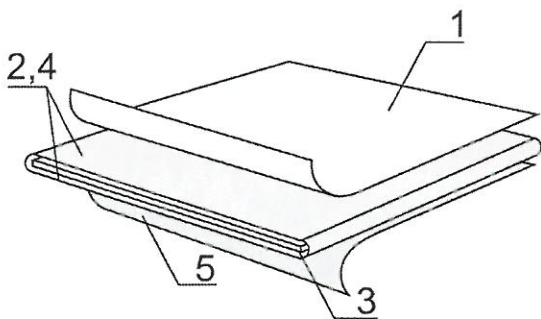
Przedmiotem zamówienia jest **dostawa materiałów opatrunkowych z listy pakietów, w ilościach wynikających z bieżących potrzeb Zamawiającego, transportem Wykonawcy lub na jego koszt.**

Działając w imieniu Dolnośląskiego Centrum Chorób Płuc we Wrocławiu ul. Grabiszyńska 105, na podstawie art. 284 ust. 2 i 6 ustawy z dnia 29 stycznia 2004 r. Prawo zamówień (Dz. U. z 2019 r. poz. 1129) Zamawiający odpowiada na pytania dotyczące SWZ.

**GRUPA 1**

**Pakiet nr 2**

Czy Zamawiający dopuści podkład chłonny wykonany z 5 warstw: folia PE (5) + warstwa celulozowa (4) + pulpa celulozowa (3) + warstwa celulozowa (2) + włóknina polipropylenowa (1), posiadający wkład chłonny z pikowaniami oraz część spodnią podfoliowaną, nieprzemakalną, w rozmiarze 60cm x 90cm, o masie 77g i chłonności 1177 ml?



**Odpowiedź:**

Tak, zamawiający dopuszcza.

Jednocześnie informujemy, iż zmianie uległ termin składania i otwarcia ofert na dzień: 29.09.2021  
Godzina i miejsce bez zmian.

Olga Książkiewicz  
Centrum  
Biegalska