

**Skarb Państwa Państwowe Gospodarstwo Leśne Lasy Państwowe
Nadleśnictwo Myślenice**

Specyfikacja istotnych warunków zamówienia



Nr postępowania: SA.270.1.6.2020

Tryb postępowania: przetarg nieograniczony

Podstawa prawna – art. 10 ust. 1 oraz art. 39- 46 ustawy z dnia 29 stycznia 2004 r. Prawo zamówień publicznych (tekst jedn.: Dz. U. z 2019 r. poz. 1843 z późn. zm.)

PRZEDMIOT ZAMÓWIENIA:

***„Wykonywanie usług z zakresu gospodarki leśnej na terenie
Nadleśnictwa Myślenice w roku 2021”***

Opracował:

Norbert Jaroch

Zatwierdził:

Nadleśniczy

Nadleśnictwa Myślenice

Tomasz Bartko

/podpisano elektronicznie/

SPECYFIKACJA ISTOTNYCH WARUNKÓW ZAMÓWIENIA

1. NAZWA I ADRES ZAMAWIAJĄCEGO

Skarb Państwa - Państwowe Gospodarstwo Leśne Lasy Państwowe

Nadleśnictwo Myślenice

reprezentowane przez Tomasza Bartkę – Nadleśniczego

siedziba Nadleśnictwa:

ul. Szpitalna 13

32 - 400 Myślenice

tel. 12/272 00 08, fax 12/272 16 69

e-mail: myslenice@krakow.lasy.gov.pl

dedykowana platforma zakupowa do obsługi komunikacji w formie elektronicznej pomiędzy Zamawiającym a wykonawcami oraz składania ofert: https://platformazakupowa.pl/pn/lasy_myslenice

strona internetowa zamawiającego: <http://www.myslenice.krakow.lasy.gov.pl>.

(dalej „Zamawiający”) zaprasza do udziału w postępowaniu o udzielenie zamówienia publicznego prowadzonym w trybie przetargu nieograniczonego zgodnie z wymaganiami określonymi w niniejszej specyfikacji istotnych warunków zamówienia (dalej „SIWZ”).

2. TRYB UDZIELANIA ZAMÓWIENIA

- 2.1. Postępowanie prowadzone jest w trybie przetargu nieograniczonego na podstawie art. 10 ust. 1 oraz art. 39 – 46 ustawy z dnia 29 stycznia 2004 r. Prawo zamówień publicznych (tekst jedn.: Dz. U. z 2019 r. poz. 1843 z późn. zm. - dalej „PZP”) oraz aktów wykonawczych do PZP.
- 2.2. Postępowanie jest prowadzone zgodnie z zasadami przewidzianymi dla zamówień o wartości równej lub wyższej niż kwoty określonej w przepisach wydanych na podstawie art. 11 ust. 8 PZP.
- 2.3. Postępowanie jest prowadzone zgodnie z zasadami przewidzianymi dla tzw. „procedury odwróconej”, o której mowa w art. 24aa ust. 1 i 2 PZP. Stosownie do przywołanych przepisów Zamawiający najpierw dokona oceny ofert, a następnie zbada, czy wykonawca, którego oferta została oceniona jako najkorzystniejsza, nie podlega wykluczeniu oraz spełnia warunki udziału w postępowaniu.

3. OPIS PRZEDMIOTU ZAMÓWIENIA

3.1. Zakres rzeczowy przedmiotu zamówienia

- 1) Przedmiotem zamówienia są usługi z zakresu gospodarki leśnej zgodnie z określeniem w art. 6 ust. 1 pkt. 1 ustawy z dnia 28 września 1991 r. o lasach (tekst jedn.: Dz. U. z 2020 r., poz. 6 z późn. zm. – „Ustawa o lasach”) obejmujące prace z zakresu hodowli i ochrony lasu, ochrony przeciwpożarowej, pozyskania i zrywki drewna oraz nasiennictwa i selekcji, szkółkarstwa, utrzymania obiektów leśnych, gospodarki łąkowo-rolnej i zadrzewień, do wykonania na terenie Nadleśnictwa Myślenice w roku 2021.
- 2) Zakres rzeczowy przedmiotu zamówienia obejmuje sumaryczne ilości prac z zakresu hodowli i ochrony lasu, ochrony przeciwpożarowej, pozyskania i zrywki drewna oraz nasiennictwa i selekcji, szkółkarstwa, utrzymania obiektów leśnych, gospodarki łąkowo-rolnej i zadrzewień wynikające z załącznika nr 3 do SIWZ, na który składają się:
 - załącznik nr 3.1. – rozmiar prac według grup czynności;
 - załącznik nr 3.2. – układ sortymentowy pozyskania drewna;
 - załącznik nr 3.3. – zestawienie stopni trudności i współczynników utrudnień pozyskania oraz stref i odległości zrywki;
 - załącznik nr 3.4. – zestawienie pozycji nieudostępionych dla pozyskania maszynowego;
 - załącznik nr 3.5. – informacja o stosowaniu możliwych technologii pozyskania drewna;
- 3) Zakresy rzeczowe zestawione w załącznikach nr 3.1. - 3.3. oraz 3.5. mają charakter szacunkowy.
- 4) Szczegółowy opis technologii wykonywania poszczególnych prac leśnych (czynności) wchodzących w skład przedmiotu zamówienia został zawarty w załączniku nr 4 do SIWZ.
- 5) Opisy kodów czynności opisujących poszczególne prace (czynności) wchodzące w skład przedmiotu zamówienia zostały opisane w załączniku nr 4 do SIWZ.
- 6) Opis zasad procedury dokonywania odbiorów prac został zawarty w załączniku nr 5 do SIWZ.
- 7) Przedmiot zamówienia został podzielony na części (dalej: „Pakiet”)
 - Pakiet I – leśnictwo Gdów;
 - Pakiet II – leśnictwo Radziszów;
 - Pakiet III – leśnictwo Kornatka;
 - Pakiet IV – leśnictwo Harbutowice;
 - Pakiet V – leśnictwo Lipnik;
 - Pakiet VI – leśnictwo Ukleina;
 - Pakiet VII – leśnictwo Węglówka;
 - Pakiet VIII – leśnictwo Tokarnia;
 - Pakiet IX – leśnictwo Łętownia;

- Pakiet X – leśnictwo Bystrzak;
Pakiet XI – leśnictwo Toporzysko;
Pakiet XII – leśnictwo Sidzina;

Wykonawca może złożyć ofertę na jeden lub większą ilość Pakietów. Oferta złożona na dany Pakiet musi jednakże obejmować cały zakres prac przewidzianych w SIWZ dla tego Pakietu.

- 8) Miejscem realizacji przedmiotu zamówienia będzie obszar administracyjny Nadleśnictwa Myślenice.
- 9) Realizacja prac wchodzących w skład przedmiotu zamówienia dla poszczególnych Pakietów będzie się odbywała na obszarze leśnictw – właściwych dla danego Pakietu („Obszar Realizacji Pakietu”). Wskazana w załącznikach nr 3.1. – 3.3. lokalizacja (adres leśny) poszczególnych prac leśnych wchodzących w zakres Przedmiotu Umowy ma charakter wstępny. Lokalizacja (adres leśny) poszczególnych prac wchodzących w zakres Przedmiotu Umowy zostanie określona w Zleceniu, o którym mowa w pkt 3.3. ppkt 1), z zastrzeżeniem, iż zawsze będzie to Obszar Realizacji Pakietu..
- 10) Postanowienia pkt 7 i 8 nie uchybiają uprawnieniom Zamawiającego wynikającym z wzoru umowy w sprawie zamówienia publicznego (załącznik nr 13 do SIWZ).
- 11) Z uwagi na faktyczną sytuację przyrodniczo-pogodową, która może zaistnieć w trakcie realizacji przedmiotu zamówienia, a także nieprzewidzianą w tej chwili sytuację gospodarczo-ekonomiczną, Zamawiający zastrzega sobie prawo do dokonania korekt zmniejszających, korekt zwiększających, ustaleń nowych lokalizacji, jak również wstrzymania dokonania czynności wskazanych w poszczególnych wierszach tabel opisujących przedmiot zamówienia. Korekty zwiększające nie oznaczają wprowadzenia nowych prac, nieobjętych zakresem zamówienia, a korekty zmniejszające nie oznaczają całkowitej rezygnacji z części prac. Należy je rozumieć jako zwiększenie ilości prac w jednej lokalizacji (adresie leśnym) na Obszarze Realizacji Pakietu (w tym również w lokalizacjach na Obszarze Realizacji Pakietu niewskazanych wstępnie w SIWZ), przy jednoczesnym zmniejszeniu ilości prac w innej lokalizacji (adresie leśnym) na Obszarze Realizacji Pakietu, w ramach sumarycznych ilości poszczególnych prac wchodzących w zakres Przedmiotu Umowy określonych w SIWZ, przypadających do wykonania na całym Obszarze Realizacji Pakietu. Konieczność zwiększenia rozmiaru niektórych elementów realizowanego zamówienia w toku wykonywania przedmiotu zamówienia może wystąpić również po to, aby zrealizować pełny zakres prac opisany w przedmiocie zamówienia. Ustalenie nowej lokalizacji odbywa się w ramach przedmiotu zamówienia, przy czym zawsze wyłącznie na Obszarze Realizacji Pakietu.
- 9) W przypadku obligatoryjnego wyłączenia pozycji z pozyskania w systemie maszynowym (pozyskanie drewna na pozycjach cięć na których niedopuszczalne jest wykorzystanie maszyn wielooperacyjnych) w szczególnie uzasadnionych przypadkach, np. zmiany warunków, dla których powyższe czynności zostały ustalone, Zamawiający dopuszcza zmianę technologii pozyskania drewna. Uzasadnienie każdorazowo należy przedstawić Wykonawcy.
- 10) Nazwy i kody dotyczące przedmiotu zamówienia określone zgodnie ze Wspólnym Słownikiem Zamówień (CPV):
77200000-2 Usługi leśnictwa

- 77210000-5 Usługi pozyskania drewna
- 77211000-2 Usługi uboczne związane z pozyskiwaniem drewna
- 77211100-3 Usługi cięcia drewna
- 77211200-4 Transport dłużyć na terenie lasów
- 77211300-5 Usługi selekcji drzew
- 77211400-6 Usługi wycinania drzew
- 77211500-7 Usługi pielęgnacji drzew
- 77211600-8 Sadzenie drzew
- 77230000-1 Usługi doraźne dotyczące leśnictwa
- 77231000-8 Usługi gospodarki leśnej
- 77231200-0 Usługi zwalczania szkodników leśnych
- 77231600-4 Usługi zalesiania

3.2. Unormowania, których zobowiązany będzie w szczególności przestrzegać Wykonawca przy realizacji przedmiotu zamówienia

1) Podstawowe akty prawne:

- ustawa z dnia 28 września 1991 r. o lasach (tekst jedn.: Dz. U. z 2020 r., poz. 6 z późn. zm.),
- ustawa z dnia 16 kwietnia 2004 r. o ochronie przyrody (tekst jedn.: Dz. U. z 2020 r. poz. 55 z późn. zm.),
- ustawa z dnia 13 lutego 2020 r. o ochronie roślin przed agrofagami (Dz. U.: z 2020 r. poz. 424 z późn. zm.),
- ustawa z dnia 25 lutego 2011 r. o substancjach chemicznych i ich mieszaninach (tekst jedn.: Dz. U. z 2019 r. poz. 1225 z późn. zm.),
- ustawa z dnia 21 grudnia 2000 r. o dozorcze technicznym (Dz. U. z 2019. r. poz. 667 z późn zm.),
- rozporządzenie Ministra Zdrowia z dnia 20 kwietnia 2012 r. w sprawie oznakowania opakowań substancji niebezpiecznych i mieszanin niebezpiecznych oraz niektórych mieszanin (tekst jedn.: Dz. U. z 2015 r., poz. 450),
- rozporządzenie Ministra Rolnictwa i Rozwoju Wsi z dnia 24 czerwca 2002 r. w sprawie bezpieczeństwa i higieny pracy przy stosowaniu i magazynowaniu środków ochrony roślin oraz nawozów mineralnych organiczno-mineralnych (Dz. U. Nr 99, poz. 896 z późn. zm.),
- rozporządzenie Ministra Przedsiębiorczości i Technologii z dnia 30 października 2018 r. w sprawie warunków technicznych dozoru technicznego z zakresu eksploatacji, napraw i modernizacji urządzeń transportu bliskiego (Dz. U. z 2018 r. poz. 2176),
- rozporządzenie Ministra Gospodarki z dnia 30 października 2002 r. w sprawie minimalnych wymagań dotyczących bezpieczeństwa i higieny pracy w zakresie użytkowania maszyn przez pracowników podczas pracy (Dz. U. Nr 191 poz. 1596 z późn. zm.),
- rozporządzenie Ministra Pracy i Polityki Socjalnej z dnia 26 września 1997 r. w sprawie ogólnych przepisów bezpieczeństwa i higieny pracy (tekst jedn.: Dz. U. z 2003 r., Nr 169 poz. 1650 z późn. zm.),

- rozporządzenie Ministra Ochrony Środowiska, Zasobów Naturalnych i Leśnictwa z dnia 6 stycznia 1998 r. w sprawie określenia wzoru znaku zakazu wstępu do lasu oraz zasad jego umieszczania (Dz. U. z 1998 r. Nr 11, poz. 39),
 - rozporządzenie Ministra Rolnictwa i Rozwoju Wsi z dnia 8 maja 2013 r. w sprawie szkoleń w zakresie środków ochrony roślin (Dz. U. z 2013 r. poz. 554 z późn zm.),
 - rozporządzenie Ministra Rolnictwa i Rozwoju Wsi z dnia 22 maja 2013 r. w sprawie sposobu postępowania przy stosowaniu i przechowywaniu środków ochrony roślin (Dz. U. z 2013 r. poz. 625),
 - rozporządzenie Ministra Środowiska z dnia 24 sierpnia 2006 r. w sprawie bezpieczeństwa i higieny pracy przy wykonywaniu niektórych prac z zakresu gospodarki leśnej (Dz. U. z 2006 r. Nr 161, poz. 1141),
 - rozporządzenie Ministra Środowiska z dnia 22 marca 2006 r. w sprawie szczegółowych zasad zabezpieczenia przeciwpożarowego lasów (Dz. U. z 2006 r. Nr 58, poz. 405 z późn. zm.),
 - rozporządzenie Ministra Spraw Wewnętrznych i Administracji z dnia 7 czerwca 2010 r. w sprawie ochrony przeciwpożarowej budynków, innych obiektów budowlanych i terenów (Dz. U. z 2010 r. Nr 109, poz. 719 z późn. zm.),
 - rozporządzenie Ministra Rolnictwa i Rozwoju Wsi z dnia 18 grudnia 2013 r. w sprawie wymagań dotyczących sprawności technicznej sprzętu przeznaczonego do stosowania środków ochrony roślin (tekst jedn.: Dz.U. 2016 r. poz. 760),
 - rozporządzenie Ministra Rolnictwa i Rozwoju Wsi z dnia 13 grudnia 2013 r. w sprawie potwierdzania sprawności technicznej sprzętu przeznaczonego do stosowania środków ochrony roślin (tekst jedn.: Dz.U. 2016 r. poz. 924 z późn. zm.),
 - rozporządzenie Rady Ministrów z dnia 1 lipca 2009 r. w sprawie ustalania okoliczności i przyczyn wypadków przy pracy (Dz. U. z 2009 r. Nr 105 poz. 870),
 - rozporządzenie Ministra Środowiska z dnia 18 grudnia 2017 r. w sprawie wymagań dobrej praktyki w zakresie gospodarki leśnej (Dz. U. z 2017 r. poz. 2408).
- 2) W trakcie realizacji przedmiotu zamówienia, oprócz przepisów prawa obowiązujących na terenie Rzeczypospolitej Polskiej, Wykonawca będzie obowiązany do stosowania i przestrzegania obowiązków i zasad wynikających z niżej wymienionych dokumentów:
- „Zasady hodowli lasu” – wprowadzone zarządzeniem Nr 53 Dyrektora Generalnego Lasów Państwowych z dnia 21 listopada 2011 r.,
 - „Instrukcja ochrony lasu” – wprowadzona zarządzeniem nr 57 Dyrektora Generalnego Lasów Państwowych z dnia 22 listopada 2011 r.,
 - „Instrukcja bezpieczeństwa i higieny pracy przy wykonywaniu podstawowych prac z zakresu gospodarki leśnej” – wprowadzona zarządzeniem Nr 36 Dyrektora Generalnego Lasów Państwowych z dnia 20 kwietnia 2012 r.,
 - „Instrukcja ochrony przeciwpożarowej lasu” - wprowadzona zarządzeniem Nr 54 Dyrektora Generalnego Lasów Państwowych z dnia 21 listopada 2011 r.,
 - zarządzenie nr 40 Dyrektora Generalnego Lasów Państwowych z dnia 6 października 2011 r. w sprawie wprowadzenia ramowego wykazu prac wykonywanych przez co najmniej dwie osoby (zn. spr. GB-021-2/2011),

- zarządzenie nr 66 Dyrektora Generalnego Lasów Państwowych z dnia 7 listopada 2019 r. w sprawie wprowadzenia wytycznych pod nazwą „Zasady Użytkowania Lasu” w jednostkach organizacyjnych Lasów Państwowych (znak: ZM.7603.13.2019),
- Zasady, kryteria i standardy zrównoważonej gospodarki leśnej FSC (Forest Stewardship Council) oraz PEFC Council (Programme for the Endorsement of Forest Certification Schemes).

Dokumenty wskazane w pkt 2 powyżej są dostępne na stronie internetowej pod adresem http://www.lasy.gov.pl/publikacje/copy_of_gospodarka-lesna oraz http://bip.lasy.gov.pl/pl/bip/uregulowania_wewnetrzne.

- 3) Wykonawca obowiązany będzie przestrzegać przy realizacji przedmiotu zamówienia warunki techniczne na surowiec drzewny zgodnie z zarządzeniem nr 51 z dnia 30 września 2019 r. w sprawie wprowadzenia warunków technicznych stosowanych w obrocie surowcem drzewnym w Państwowym Gospodarstwie Leśnym Lasy Państwowe

Dokumenty wskazane powyżej są dostępne na stronie internetowej pod adresem <http://drewno.zilp.lasy.gov.pl/drewno/Normy/>

3.3. Zasady ogólne realizacji przedmiotu zamówienia.

- 1) Wykonawca będzie wykonywał przedmiot zamówienia na podstawie pisemnych zleceń przekazywanych przez Przedstawicieli Zamawiającego („Zlecenie”). Treść Zlecenia określa umowa w sprawie zamówienia publicznego (załącznik nr 13 SIWZ).
- 2) Wykonawca będzie zobowiązany do uprzątnięcia pozostałości po pracach pozyskaniowych z dróg, linii podziału powierzchniowego, rowów, itp. obiektów oraz pozostałych odpadów po działalności własnej (śmieci, pustych opakowań, zużytych elementów maszyn, itp.).
- 3) Wykonawca będzie zobowiązany do stosowania oleju biodegradowalnego do smarowania układów tnących w eksploatowanych piłach łańcuchowych i głowicach tnących oraz zestawów do pochłaniania oleju w urządzeniach eksploatowanych na terenie lasów.
- 4) Do smarowania układów tnących w eksploatowanych piłach łańcuchowych i głowicach tnących Wykonawca będzie zobowiązany stosować olej biodegradowalny o parametrze biodegradacji nie gorszym niż 60%. Wymagane jest określenie biodegradowalności zgodnie z metodyką badań opisaną w Rozporządzeniu Komisji (WE) NR 440/2008 z dnia 30 maja 2008 r. w metodzie: OECD 301B lub OECD 301C lub OECD 301F, ustalająca metody badań zgodnie z rozporządzeniem (WE) nr 1907/2006 Parlamentu Europejskiego i Rady w sprawie rejestracji, oceny, udzielania zezwoleń i stosowanych ograniczeń w zakresie chemikaliów (REACH).
- 5) Wyznacznikiem szacunkowej ilości objętościowych lub wagowych zużywanego oleju biodegradowalnego do smarowania układów tnących w eksploatowanych piłach łańcuchowych i głowicach tnących będzie masa pozyskania w m³ wynikająca z Protokołów Odbioru Robót, przy uwzględnieniu poniższych norm:
 - przy użyciu pilarki wynosi 0,05 litra na 1 m³ pozyskiwanego drewna,
 - przy użyciu harwestera wynosi 0,02 litra na 1 m³ pozyskiwanego drewna.

- 6) Na każde żądanie Zamawiającego Wykonawca zobowiązany będzie przedstawić faktury zakupowe oleju wraz z „Kartą charakterystyki preparatu niebezpiecznego” potwierdzającego stopień biodegradowalności kupionego oleju, adekwatnie do ilości m³ pozyskanego drewna. Zamawiającemu służyć będzie prawo do weryfikacji olei używanych do smarowania układów tnących, a Wykonawca zobowiązany będzie udostępnić Zamawiającemu możliwość pobrania próbek oleju w ilości niezbędnej do przeprowadzenia badań jego parametrów. Koszty badań laboratoryjnych pokryją:
- Zamawiający, jeżeli parametr biodegradowalności jest nie niższy niż 60% według metodyki badań jak wskazano powyżej,
 - Wykonawca, jeżeli parametr jest niższy niż 60% według metodyki badań jak wskazano powyżej.
- 7) Wykonawca zobowiązany jest do wyposażenia wszystkich maszyn, ciągników i urządzeń pracujących na powierzchniach leśnych w zestawy (sorbenty, maty sorpcyjne itp.) o chłonności umożliwiającej pochłonięcie rozlanego paliwa lub oleju oraz innych płynów technologicznych używanych w maszynach, ciągnikach, pilarkach i innych urządzeniach pracujących w lesie oraz użycia tych środków w sytuacjach wymagających zastosowania (awarie, naprawy, tankowania itp.) – w celu zapobieżenia skażeniu środowiska. Dopuszcza się posiadanie i używanie przez pilarzy kanistrów z bezpiecznymi końcówkami (dozownikami), uniemożliwiającymi rozlanie (przelanie) oleju i mieszanki paliwowej podczas tankowania pilarki (zastępczo za maty pochłaniające olej i paliwo).
- 8) Wykonawca obowiązany jest w trakcie realizacji przedmiotu zamówienia dokonać oznakowania pozycji zakazem wstępu zgodnie z art. 26 ustawy o lasach. W szczególności Wykonawca jest zobowiązany do właściwego oznaczenia tablicami ostrzegawczymi powierzchni, na których wykonywane będą prace obejmujące pozyskanie, zrywkę drewna i rozdrabnianie pozostałości pozrębowych oraz innych prac przewidzianych instrukcją wskazaną w pkt. 3.2.2).

Drogi leśne, drogi publiczne, szlaki turystyczne (w szczególności rowerowe, piesze, konne i wodne) i inne obiekty komunikacyjne przebiegające przez powierzchnię roboczą należy na okres od chwili rozpoczęcia prac na pozycji do jej zwrotu zamknąć dla osób trzecich, w tym w szczególności dla ruchu publicznego. Znaki zakazujące wstępu do lasu należy ustawić przy drogach, szlakach i obiektach komunikacyjnych, nie bliżej niż 100 m od granicy pozycji, na której wykonywany jest przedmiot zamówienia. Znaki zakazu muszą być widoczne. Zakup tablic leży po stronie Zamawiającego. Lokalizacja tablic przed rozpoczęciem prac wymaga uzgodnienia z upoważnionym Przedstawicielem Zamawiającego.

- 3.4.** Wykonawca może powierzyć realizację elementów (części) przedmiotu zamówienia podwykonawcom. W przypadku zamiaru wykonywania przedmiotu zamówienia z udziałem podwykonawców wykonawca zobowiązany jest do wskazania w swojej ofercie: części zamówienia (zakresów rzeczowych), których wykonanie zamierza powierzyć podwykonawcom i podania przez wykonawcę firm podwykonawców. Wskazanie takie należy umieścić na Ofercie. W przypadku braku wskazania w ofercie podwykonawstwa wykonawca będzie mógł wprowadzić podwykonawcę wyłącznie na warunkach określonych w umowie.
- 3.5.** Zamawiający wymaga zatrudnienia przez wykonawcę lub podwykonawcę na podstawie umowy o pracę osób wykonujących czynności wchodzące w skład przedmiotu zamówienia polegające na pozyskaniu i zrywce surowca drzewnego, jeżeli wykonanie

tych czynności polega na wykonywaniu pracy w sposób określony w art. 22 § 1 ustawy z dnia 26 czerwca 1974 r. - Kodeks pracy (tekst jedn.: Dz. U. z 2019 r. poz. 1040 z późn. zm.).

- 3.6. W stosunku do każdego Pakietu Zamawiający jest uprawniony zlecić Wykonawcy dodatkowy zakres rzeczowy obejmujący czynności analogiczne, jak opisane w opisie przedmiotu zamówienia („Opcja”). Przedmiotem Opcji będą prace analogiczne, jak opisane w SIWZ (i wycenione przez Wykonawcę w kosztorysie ofertowym stanowiącym część Oferty). W ramach Opcji mogą zostać zleczone wszystkie, niektóre lub jedna z prac wskazanych w SIWZ (i wycenione przez Wykonawcę w kosztorysie ofertowym stanowiącym część Oferty). Zamawiający nie jest zobowiązany do zlecenia prac objętych przedmiotem Opcji, a Wykonawcy nie służy roszczenie o ich zlecenie. Prace będące przedmiotem Opcji mogą zostać zleczone na wartość do 20 % wartości przedmiotu zamówienia określonej zgodnie z § 10 ust 1 wzoru umowy stanowiącego załącznik nr 13 do SIWZ. Podstawą określenia wartości prac zleconych w ramach Opcji będą ceny jednostkowe poszczególnych prac zawarte w kosztorysie ofertowym stanowiącym część Oferty.
- 3.7. Zamawiający przewiduje możliwość udzielenia zamówień, o których mowa w art. 67 ust. 1 pkt 6 PZP, w okresie 3 lat od dnia udzielenia zamówienia podstawowego.
- 3.8. Zamówienia, o których mowa w pkt 3.7. będą polegały na powtórzeniu usług zgodnych z usługami stanowiącymi przedmiot niniejszego zamówienia oraz usług podobnych do nich w aspekcie technologicznym ich wykonawstwa. Zakresem rzeczowym usług stanowiących przedmiot zamówień, o których mowa w pkt 3.7. objęte będą prace z zakresu hodowli i ochrony lasu, ochrony przeciwpożarowej, pozyskania i zrywki drewna obejmujące czynności wskazane rodzajowo w załączniku nr 3 do SIWZ, które wynikają z planów urzędzenia lasu obowiązujących na obszarze administracyjnym Nadleśnictwa Myślenice.
- 3.9. Szczegółowy opis technologii wykonawstwa prac wchodzących w skład zamówień, o których mowa w pkt 3.7. zawarty został w załączniku nr 4 do SIWZ.
- 3.10. Zakres rzeczowy usług stanowiących przedmiot zamówień, o których mowa w pkt 3.7. nie przekroczy wartości 100 % wartości niniejszego zamówienia.
- 3.11. Zamówienia, o których mowa w pkt 3.7. będą udzielane po przeprowadzeniu odrębnego postępowania o udzielenie zamówienia publicznego w trybie zamówienia z wolnej ręki.
- 3.12. Zamówienia, o których mowa w pkt 3.7. będą udzielane w przypadku wystąpienia potrzeby zwiększenia zakresu rzeczowego usług stanowiących przedmiot zamówienia na skutek warunków przyrodniczych bądź atmosferycznych, zmian na rynku sprzedaży drewna lub powierzenia Zamawiającemu nowych zadań gospodarczych lub publicznych, jak również w sytuacji braku możliwości wyłonienia z przyczyn obiektywnych wykonawców usług leśnych w ramach podstawowych trybów udzielania zamówień, celem zabezpieczenia niezbędnego wykonawstwa prac oraz w przypadku powierzania wykonawcy prac stanowiących wykonawstwo zastępcze w stosunku do prac realizowanych przez innego wykonawcę.
- 3.13. Miejscem realizacji zamówień, o których mowa w pkt 3.7. będzie obszar administracyjny Nadleśnictwa Myślenice.
- 3.14. Zamówienie realizowane będzie ze środków własnych.

Część zamówienia może być współfinansowana ze środków Unii Europejskiej w ramach projektu pn.: „Kompleksowy projekt ochrony gatunków i siedlisk przyrodniczych na obszarach zarządzanych przez PGL Lasy Państwowe” realizowanego w ramach Programu Operacyjnego Infrastruktura i Środowisko 2014-2020 działanie 2.4 Ochrona przyrody i edukacja ekologiczna.

4. TERMIN REALIZACJI ZAMÓWIENIA.

- 4.1. Okres realizacji zamówienia: od dnia zawarcia umowy do dnia 31.12.2021 r., z zastrzeżeniem pkt 4.2. Powyższe nie uchybia możliwości wykonywania uprawnień wynikających z umowy po terminie, o którym mowa w zdaniu poprzednim, jak również możliwości przedłużenia okresu realizacji zamówienia w drodze zmiany umowy.
- 4.2. Jeżeli zawarcie umowy nastąpi wcześniej, niż przed dniem 1 stycznia 2021 r., termin realizacji zamówienia nastąpi od dnia 1 stycznia 2021 r.
- 4.3. Terminy wykonania poszczególnych prac (w każdym z Pakietów) będą określane w Zleceniach sporządzanych przez Przedstawiciela Zamawiającego.

5. INFORMACJA O PRZEWIDYWANYCH ZAMÓWIENIACH, O KTÓRYCH MOWA W ART. 67 UST. 1 PKT 6 JEŻELI ZAMAWIAJĄCY PRZEWIDUJE UDZIELENIE TAKICH ZAMÓWIEŃ.

- 5.1. Zamawiający przewiduje możliwość udzielenia zamówień, o których mowa w art. 67 ust. 1 pkt 6 PZP, w okresie 3 lat od dnia udzielenia zamówienia podstawowego. Zamówienia te polegać będą na powtórzeniu usług podobnych do usług stanowiących przedmiot niniejszego zamówienia.
- 5.2. Opis zamówień, o których mowa w art. 67 ust. 1 pkt 6 PZP został zawarty w pkt 3 SIWZ (Opis przedmiotu zamówienia).

6. WARUNKI UDZIAŁU W POSTĘPOWANIU ORAZ PODSTAWY WYKLUCZENIA Z POSTĘPOWANIA.

- 6.1. W postępowaniu mogą brać udział Wykonawcy, którzy nie podlegają wykluczeniu z postępowania o udzielenie zamówienia w okolicznościach, o których mowa w art. 24 ust. 1 pkt 12-23 PZP, art. 24 ust. 5 pkt 1 – 2 i 4 – 8 PZP. Na podstawie:
 - 1) art. 24 ust. 5 pkt 1 PZP Zamawiający wykluczy z postępowania o udzielenie zamówienia publicznego wykonawcę, w stosunku do którego otwarto likwidację, w zatwierdzonym przez sąd układzie w postępowaniu restrukturyzacyjnym jest przewidziane zaspokojenie wierzycieli przez likwidację jego majątku lub sąd zarządził likwidację jego majątku w trybie art. 332 ust. 1 ustawy z dnia 15 maja 2015 r. - Prawo restrukturyzacyjne (tekst jedn.: Dz. U. z 2020 r. poz. 814) lub którego upadłość ogłoszono, z wyjątkiem wykonawcy, który po ogłoszeniu upadłości zawarł układ zatwierdzony prawomocnym postanowieniem sądu, jeżeli układ nie przewiduje zaspokojenia wierzycieli przez likwidację majątku upadłego, chyba że sąd zarządził likwidację jego majątku w trybie art. 366 ust. 1 ustawy z dnia 28 lutego 2003 r. - Prawo upadłościowe (tekst jedn.: Dz. U. z 2020 r. poz. 1228);
 - 2) art. 24 ust. 5 pkt 2 PZP Zamawiający wykluczy z postępowania o udzielenie zamówienia publicznego wykonawcę, który w sposób zawiniony poważnie naruszył obowiązki zawodowe, co podważa jego uczciwość, w szczególności gdy wykonawca w wyniku zamierzonego działania lub rażącego niedbalstwa nie

wykonał lub nienależycie wykonał zamówienie, co Zamawiający jest w stanie wykazać za pomocą stosownych środków dowodowych;

- 3) art. 24 ust. 5 pkt 4 PZP Zamawiający wykluczy z postępowania o udzielenie zamówienia publicznego wykonawcę który, z przyczyn leżących po jego stronie, nie wykonał albo nienależycie wykonał w istotnym stopniu wcześniejszą umowę w sprawie zamówienia publicznego lub umowę koncesji, zawartą z zamawiającym, o którym mowa w art. 3 ust. 1 pkt 1-4 PZP, co doprowadziło do rozwiązania umowy lub zasądzenia odszkodowania;
- 4) art. 24 ust. 5 pkt 5 PZP Zamawiający wykluczy z postępowania o udzielenie zamówienia publicznego wykonawcę będącego osobą fizyczną, którego prawomocnie skazano za wykroczenie przeciwko prawom pracownika lub wykroczenie przeciwko środowisku, jeżeli za jego popełnienie wymierzono karę aresztu, ograniczenia wolności lub karę grzywny nie niższą niż 3000 złotych;
- 5) art. 24 ust. 5 pkt 6 PZP Zamawiający wykluczy z postępowania o udzielenie zamówienia publicznego wykonawcę jeżeli urzędującego członka jego organu zarządzającego lub nadzorczego, wspólnika spółki w spółce jawnej lub partnerskiej albo komplementariusza w spółce komandytowej lub komandytowo-akcyjnej lub prokurenta prawomocnie skazano za wykroczenie, o którym mowa w art. 24 ust. 5 pkt 5 PZP;
- 6) art. 24 ust. 5 pkt 7 PZP Zamawiający wykluczy z postępowania o udzielenie zamówienia publicznego wykonawcę, wobec którego wydano ostateczną decyzję administracyjną o naruszeniu obowiązków wynikających z przepisów prawa pracy, prawa ochrony środowiska lub przepisów o zabezpieczeniu społecznym, jeżeli wymierzono tą decyzją karę pieniężną nie niższą niż 3000 złotych;
- 7) art. 24 ust. 5 pkt 8 PZP Zamawiający wykluczy z postępowania o udzielenie zamówienia publicznego wykonawcę, który naruszył obowiązki dotyczące płatności podatków, opłat lub składek na ubezpieczenia społeczne lub zdrowotne, co Zamawiający jest w stanie wykazać za pomocą stosownych środków dowodowych, z wyjątkiem przypadku, o którym mowa w art. 24 ust. 1 pkt 15 PZP, chyba że wykonawca dokonał płatności należnych podatków, opłat lub składek na ubezpieczenia społeczne lub zdrowotne wraz z odsetkami lub grzywnami lub zawarł wiążące porozumienie w sprawie spłaty tych należności.

6.2. W postępowaniu mogą brać udział Wykonawcy, którzy spełniają warunki udziału w postępowaniu, o których mowa w art. 22 ust. 1b PZP dotyczące:

1) kompetencji lub uprawnień do prowadzenia określonej działalności zawodowej, o ile wynika to z odrębnych przepisów.

Zamawiający nie stawia szczególnych wymagań w zakresie opisu spełniania tego warunku udziału w postępowaniu.

2) sytuacji ekonomicznej lub finansowej.

Zamawiający nie stawia szczególnych wymagań w zakresie opisu spełniania warunku udziału w postępowaniu w odniesieniu do warunku dot. zdolności ekonomicznej. Warunek w odniesieniu do sytuacji finansowej, zostanie spełniony, jeśli Wykonawca wykaże, że dysponuje środkami finansowymi lub zdolnością kredytową nie mniejszą niż:

- I) **dla Pakietu I**
70 000,00 zł
- II) **dla Pakietu II**
70 000,00 zł
- III) **dla Pakietu III**
90 000,00 zł
- IV) **dla Pakietu IV**
70 000,00 zł
- V) **dla Pakietu V**
80 000,00 zł
- VI) **dla Pakietu VI**
90 000,00 zł
- VII) **dla Pakietu VII**
80 000,00 zł
- VIII) **dla Pakietu VIII**
90 000,00 zł
- IX) **dla Pakietu IX**
60 000,00 zł
- X) **dla Pakietu X**
70 000,00 zł
- XI) **dla Pakietu XI**
70 000,00 zł
- XII) **dla Pakietu XII**
90 000,00 zł

3) zdolności technicznej lub zawodowej.

- a) Warunek ten, w zakresie doświadczenia, zostanie uznany za spełniony, jeśli Wykonawca wykaże, że w okresie ostatnich 3 lat przed upływem terminu składania ofert (a jeżeli okres prowadzenia działalności jest krótszy – w tym okresie):

I) dla Pakietu I

zrealizował lub realizuje (przy czym w tym przypadku będzie liczona wartość zrealizowanej części przedmiotu umowy) co najmniej 1 usługę (przez usługę rozumie się wykonywanie prac na podstawie 1 umowy) polegającą na wykonywaniu prac z zakresu zagospodarowania lasu, zrywki i pozyskania drewna, na kwotę nie mniejszą niż 200 000 zł brutto.

II) dla Pakietu II

zrealizował lub realizuje (przy czym w tym przypadku będzie liczona wartość zrealizowanej części przedmiotu umowy) co najmniej 1 usługę (przez usługę rozumie się wykonywanie prac

na podstawie 1 umowy) polegającą na wykonywaniu prac z zakresu zagospodarowania lasu, zrywki i pozyskania drewna, na kwotę nie mniejszą niż 200 000 zł brutto.

III) dla Pakietu III

zrealizował lub realizuje (przy czym w tym przypadku będzie liczona wartość zrealizowanej części przedmiotu umowy) co najmniej 1 usługę (przez usługę rozumie się wykonywanie prac na podstawie 1 umowy) polegającą na wykonywaniu prac z zakresu zagospodarowania lasu, zrywki i pozyskania drewna, na kwotę nie mniejszą niż 300 000 zł brutto.

IV) dla Pakietu IV

zrealizował lub realizuje (przy czym w tym przypadku będzie liczona wartość zrealizowanej części przedmiotu umowy) co najmniej 1 usługę (przez usługę rozumie się wykonywanie prac na podstawie 1 umowy) polegającą na wykonywaniu prac z zakresu zagospodarowania lasu, zrywki i pozyskania drewna, na kwotę nie mniejszą niż 200 000 zł brutto.

V) dla Pakietu V

zrealizował lub realizuje (przy czym w tym przypadku będzie liczona wartość zrealizowanej części przedmiotu umowy) co najmniej 1 usługę (przez usługę rozumie się wykonywanie prac na podstawie 1 umowy) polegającą na wykonywaniu prac z zakresu zagospodarowania lasu, zrywki i pozyskania drewna, na kwotę nie mniejszą niż 250 000 zł brutto.

VI) dla Pakietu VI

zrealizował lub realizuje (przy czym w tym przypadku będzie liczona wartość zrealizowanej części przedmiotu umowy) co najmniej 1 usługę (przez usługę rozumie się wykonywanie prac na podstawie 1 umowy) polegającą na wykonywaniu prac z zakresu zagospodarowania lasu, zrywki i pozyskania drewna, na kwotę nie mniejszą niż 300 000 zł brutto.

VII) dla Pakietu VII

zrealizował lub realizuje (przy czym w tym przypadku będzie liczona wartość zrealizowanej części przedmiotu umowy) co najmniej 1 usługę (przez usługę rozumie się wykonywanie prac na podstawie 1 umowy) polegającą na wykonywaniu prac z zakresu zagospodarowania lasu, zrywki i pozyskania drewna, na kwotę nie mniejszą niż 250 000 zł brutto.

VIII) dla Pakietu VIII

zrealizował lub realizuje (przy czym w tym przypadku będzie liczona wartość zrealizowanej części przedmiotu umowy) co najmniej 1 usługę (przez usługę rozumie się wykonywanie prac na podstawie 1 umowy) polegającą na wykonywaniu prac z zakresu zagospodarowania lasu, zrywki i pozyskania drewna, na kwotę nie mniejszą niż 300 000 zł brutto.

IX) dla Pakietu IX

zrealizował lub realizuje (przy czym w tym przypadku będzie liczona wartość zrealizowanej części przedmiotu umowy) co najmniej 1 usługę (przez usługę rozumie się wykonywanie prac na podstawie 1 umowy) polegającą na wykonywaniu prac z zakresu zagospodarowania lasu, zrywki i pozyskania drewna, na kwotę nie mniejszą niż 200 000 zł brutto.

X) dla Pakietu X

zrealizował lub realizuje (przy czym w tym przypadku będzie liczona wartość zrealizowanej części przedmiotu umowy) co najmniej 1 usługę (przez usługę rozumie się wykonywanie prac na podstawie 1 umowy) polegającą na wykonywaniu prac z zakresu zagospodarowania lasu, zrywki i pozyskania drewna, na kwotę nie mniejszą niż 200 000 zł brutto.

XI) dla Pakietu XI

zrealizował lub realizuje (przy czym w tym przypadku będzie liczona wartość zrealizowanej części przedmiotu umowy) co najmniej 1 usługę (przez usługę rozumie się wykonywanie prac na podstawie 1 umowy) polegającą na wykonywaniu prac z zakresu zagospodarowania lasu, zrywki i pozyskania drewna, na kwotę nie mniejszą niż 200 000 zł brutto.

XII) dla Pakietu XII

zrealizował lub realizuje (przy czym w tym przypadku będzie liczona wartość zrealizowanej części przedmiotu umowy) co najmniej 1 usługę (przez usługę rozumie się wykonywanie prac na podstawie 1 umowy) polegającą na wykonywaniu prac z zakresu zagospodarowania lasu, zrywki i pozyskania drewna, na kwotę nie mniejszą niż 250 000 zł brutto.

b) Warunek ten, w zakresie potencjału technicznego, zostanie uznany za spełniony, jeśli Wykonawca wykaże, że dysponuje lub będzie dysponować:

I) dla Pakietu I

- a) co najmniej 1 ciągnik zrywkowy lub ciągnik przystosowany do zrywki drewna.
- b) co najmniej 1 urządzenie lub maszynę umożliwiające samodzielne (mechaniczne) układanie w stopy drewna wielkowymiarowego kłodowanego oraz drewna średniowymiarowego.

II) dla Pakietu II

- a) co najmniej 1 ciągnik zrywkowy lub ciągnik przystosowany do zrywki drewna.
- b) co najmniej 1 pług do przygotowania gleby przeznaczony do celów przeciwpożarowych.
- c) co najmniej 1 urządzenie lub maszynę umożliwiające samodzielne (mechaniczne) układanie w stopy drewna wielkowymiarowego kłodowanego i drewna średniowymiarowego.

III) dla Pakietu III

- a) co najmniej 1 ciągnik zrywkowy lub ciągnik przystosowany do zrywki drewna,
- b) co najmniej 1 pług do przygotowania gleby przeznaczony do celów przeciwpożarowych.
- c) co najmniej 1 urządzenie lub maszynę umożliwiające samodzielne (mechaniczne) układanie w stopy drewna wielkowymiarowego kłodowanego i drewna średniowymiarowego.

IV) dla Pakietu IV

- a) co najmniej 1 ciągnik zrywkowy lub ciągnik przystosowany do zrywki drewna.
- b) co najmniej 1 urządzenie lub maszynę umożliwiające samodzielne (mechaniczne) układanie w stopy drewna wielkowymiarowego kłodowanego i drewna średniowymiarowego.

V) dla Pakietu V

- a) co najmniej 1 ciągnik zrywkowy lub ciągnik przystosowany do zrywki drewna.
- b) co najmniej 1 urządzenie lub maszynę umożliwiające samodzielne (mechaniczne) układanie w stopy drewna wielkowymiarowego kłodowanego i drewna średniowymiarowego.

VI) dla Pakietu VI

- a) co najmniej 1 ciągnik zrywkowy lub ciągnik przystosowany do zrywki drewna.
- b) co najmniej 1 urządzenie lub maszynę umożliwiające samodzielne (mechaniczne) układanie w stopy drewna wielkowymiarowego kłodowanego i drewna średniowymiarowego.

VII) dla Pakietu VII

- a) co najmniej 1 ciągnik zrywkowy lub ciągnik przystosowany do zrywki drewna.
- b) co najmniej 1 urządzenie lub maszynę umożliwiające samodzielne (mechaniczne) układanie w stopy drewna wielkowymiarowego kłodowanego i drewna średniowymiarowego.

VIII) dla Pakietu VIII

- a) co najmniej 1 ciągnik zrywkowy lub ciągnik przystosowany do zrywki drewna.
- b) co najmniej 1 urządzenie lub maszynę umożliwiające samodzielne (mechaniczne) układanie w stopy drewna wielkowymiarowego kłodowanego i drewna średniowymiarowego.

IX) dla Pakietu IX

- a) co najmniej 1 ciągnik zrywkowy lub ciągnik przystosowany do zrywki drewna.
- b) co najmniej 1 urządzenie lub maszynę umożliwiające samodzielne (mechaniczne) układanie w stosy drewna wielkowymiarowego kłodowanego i drewna średniowymiarowego.

X) dla Pakietu X

- a) co najmniej 1 ciągnik zrywkowy lub ciągnik przystosowany do zrywki drewna.
- b) co najmniej 1 urządzenie lub maszynę umożliwiające samodzielne (mechaniczne) układanie w stosy drewna wielkowymiarowego kłodowanego i drewna średniowymiarowego.

XI) dla Pakietu XI

- a) co najmniej 1 ciągnik zrywkowy lub ciągnik przystosowany do zrywki drewna.
- b) co najmniej 1 pług do przygotowania gleby przeznaczony do celów przeciwpożarowych.
- c) co najmniej 1 urządzenie lub maszynę umożliwiające samodzielne (mechaniczne) układanie w stosy drewna wielkowymiarowego kłodowanego i drewna średniowymiarowego.

XII) dla Pakietu XII

- a) co najmniej 1 ciągnik zrywkowy lub ciągnik przystosowany do zrywki drewna.
- b) co najmniej 1 urządzenie lub maszynę umożliwiające samodzielne (mechaniczne) układanie w stosy drewna wielkowymiarowego kłodowanego i drewna średniowymiarowego.

c) Warunek ten, w zakresie osób skierowanych przez wykonawcę do realizacji zamówienia, zostanie uznany za spełniony, jeśli Wykonawca wykaże, że dysponuje lub będzie dysponować:

I) dla Pakietu I

- a) co najmniej 3 osobami, które ukończyły z wynikiem pozytywnym szkolenie dopuszczające do pracy z piłarką zgodnie z § 21 rozporządzenia Ministra Środowiska z dnia 24 sierpnia 2006 r. w sprawie bezpieczeństwa i higieny pracy przy wykonywaniu niektórych prac z zakresu gospodarki leśnej (Dz. U. Nr 161, poz. 1141) lub posiadające odpowiadające im uprawnienia wydane na podstawie poprzednio obowiązujących przepisów albo odpowiadające im uprawnienia wydane w innych Państwach Członkowskich Unii Europejskiej;
- b) co najmniej 1 osobą, która ukończyła szkolenie w zakresie pracy ze środkami chemicznymi zgodnie z rozporządzeniem Ministra Rolnictwa i Rozwoju Wsi z

dnia 8 maja 2013 roku szkolenia w zakresie pracy ze środkami chemicznymi (Dz. U. z 2013 r. poz. 554) lub posiadającą odpowiadające im uprawnienia wydane na podstawie poprzednio obowiązujących przepisów które uprawniają do pracy w kontakcie ze środkami ochrony roślin.

II) dla Pakietu II

- a) co najmniej 3 osobami, które ukończyły z wynikiem pozytywnym szkolenie dopuszczające do pracy z pilarką zgodnie z § 21 rozporządzenia Ministra Środowiska z dnia 24 sierpnia 2006 r. w sprawie bezpieczeństwa i higieny pracy przy wykonywaniu niektórych prac z zakresu gospodarki leśnej (Dz. U. Nr 161, poz. 1141) lub odpowiadające im uprawnienia wydane na podstawie poprzednio obowiązujących przepisów albo odpowiadające im uprawnienia wydane w innych Państwach Członkowskich Unii Europejskiej;
- b) co najmniej 1 osobą, która ukończyła szkolenie w zakresie pracy ze środkami chemicznymi zgodnie z rozporządzeniem Ministra Rolnictwa i Rozwoju Wsi z dnia 8 maja 2013 roku szkolenia w zakresie pracy ze środkami chemicznymi (Dz. U. z 2013 r. poz. 554) lub posiadającą odpowiadające im uprawnienia wydane na podstawie poprzednio obowiązujących przepisów które uprawniają do pracy w kontakcie ze środkami ochrony roślin.

III) dla Pakietu III

- a) co najmniej 3 osobami, które ukończyły z wynikiem pozytywnym szkolenie dopuszczające do pracy z pilarką zgodnie z § 21 rozporządzenia Ministra Środowiska z dnia 24 sierpnia 2006 r. w sprawie bezpieczeństwa i higieny pracy przy wykonywaniu niektórych prac z zakresu gospodarki leśnej (Dz. U. Nr 161, poz. 1141) lub odpowiadające im uprawnienia wydane na podstawie poprzednio obowiązujących przepisów albo odpowiadające im uprawnienia wydane w innych Państwach Członkowskich Unii Europejskiej;
- b) co najmniej 1 osobą, która ukończyła szkolenie w zakresie pracy ze środkami chemicznymi zgodnie z rozporządzeniem Ministra Rolnictwa i Rozwoju Wsi z dnia 8 maja 2013 roku szkolenia w zakresie pracy ze środkami chemicznymi (Dz. U. z 2013 r. poz. 554) lub posiadającą odpowiadające im uprawnienia wydane na podstawie poprzednio obowiązujących przepisów które uprawniają do pracy w kontakcie ze środkami ochrony roślin.

IV) dla Pakietu IV

- a) co najmniej 3 osobami, które ukończyły z wynikiem pozytywnym szkolenie dopuszczające do pracy z pilarką zgodnie z § 21 rozporządzenia Ministra Środowiska z

dnia 24 sierpnia 2006 r. w sprawie bezpieczeństwa i higieny pracy przy wykonywaniu niektórych prac z zakresu gospodarki leśnej (Dz. U. Nr 161, poz. 1141) lub odpowiadające im uprawnienia wydane na podstawie poprzednio obowiązujących przepisów albo odpowiadające im uprawnienia wydane w innych Państwach Członkowskich Unii Europejskiej;

- b) co najmniej **1** osobą, która ukończyła szkolenie w zakresie pracy ze środkami chemicznymi zgodnie z rozporządzeniem Ministra Rolnictwa i Rozwoju Wsi z dnia 8 maja 2013 roku szkolenia w zakresie pracy ze środkami chemicznymi (Dz. U. z 2013 r. poz. 554) lub posiadającą odpowiadające im uprawnienia wydane na podstawie poprzednio obowiązujących przepisów które uprawniają do pracy w kontakcie ze środkami ochrony roślin.

V) dla Pakietu V

- a) co najmniej **3** osobami, które ukończyły z wynikiem pozytywnym szkolenie dopuszczające do pracy z pilarką zgodnie z § 21 rozporządzenia Ministra Środowiska z dnia 24 sierpnia 2006 r. w sprawie bezpieczeństwa i higieny pracy przy wykonywaniu niektórych prac z zakresu gospodarki leśnej (Dz. U. Nr 161, poz. 1141) lub odpowiadające im uprawnienia wydane na podstawie poprzednio obowiązujących przepisów albo odpowiadające im uprawnienia wydane w innych Państwach Członkowskich Unii Europejskiej;
- b) co najmniej **1** osobą, która ukończyła szkolenie w zakresie pracy ze środkami chemicznymi zgodnie z rozporządzeniem Ministra Rolnictwa i Rozwoju Wsi z dnia 8 maja 2013 roku szkolenia w zakresie pracy ze środkami chemicznymi (Dz. U. z 2013 r. poz. 554) lub posiadającą odpowiadające im uprawnienia wydane na podstawie poprzednio obowiązujących przepisów które uprawniają do pracy w kontakcie ze środkami ochrony roślin.

VI) dla Pakietu VI

- a) co najmniej **3** osobami, które ukończyły z wynikiem pozytywnym szkolenie dopuszczające do pracy z pilarką zgodnie z § 21 rozporządzenia Ministra Środowiska z dnia 24 sierpnia 2006 r. w sprawie bezpieczeństwa i higieny pracy przy wykonywaniu niektórych prac z zakresu gospodarki leśnej (Dz. U. Nr 161, poz. 1141) lub odpowiadające im uprawnienia wydane na podstawie poprzednio obowiązujących przepisów albo odpowiadające im uprawnienia wydane w innych Państwach Członkowskich Unii Europejskiej;
- b) co najmniej **1** osobą, która ukończyła szkolenie w zakresie pracy ze środkami chemicznymi zgodnie z rozporządzeniem Ministra Rolnictwa i Rozwoju Wsi z

dnia 8 maja 2013 roku szkolenia w zakresie pracy ze środkami chemicznymi (Dz. U. z 2013 r. poz. 554) lub posiadającą odpowiadające im uprawnienia wydane na podstawie poprzednio obowiązujących przepisów które uprawniają do pracy w kontakcie ze środkami ochrony roślin.

VII) dla Pakietu VII

- a) co najmniej 3 osobami, które ukończyły z wynikiem pozytywnym szkolenie dopuszczające do pracy z pilarką zgodnie z § 21 rozporządzenia Ministra Środowiska z dnia 24 sierpnia 2006 r. w sprawie bezpieczeństwa i higieny pracy przy wykonywaniu niektórych prac z zakresu gospodarki leśnej (Dz. U. Nr 161, poz. 1141) lub odpowiadające im uprawnienia wydane na podstawie poprzednio obowiązujących przepisów albo odpowiadające im uprawnienia wydane w innych Państwach Członkowskich Unii Europejskiej;
- b) co najmniej 1 osobą, która ukończyła szkolenie w zakresie pracy ze środkami chemicznymi zgodnie z rozporządzeniem Ministra Rolnictwa i Rozwoju Wsi z dnia 8 maja 2013 roku szkolenia w zakresie pracy ze środkami chemicznymi (Dz. U. z 2013 r. poz. 554) lub posiadającą odpowiadające im uprawnienia wydane na podstawie poprzednio obowiązujących przepisów które uprawniają do pracy w kontakcie ze środkami ochrony roślin.

VIII) dla Pakietu VIII

- a) co najmniej 3 osobami, które ukończyły z wynikiem pozytywnym szkolenie dopuszczające do pracy z pilarką zgodnie z § 21 rozporządzenia Ministra Środowiska z dnia 24 sierpnia 2006 r. w sprawie bezpieczeństwa i higieny pracy przy wykonywaniu niektórych prac z zakresu gospodarki leśnej (Dz. U. Nr 161, poz. 1141) lub odpowiadające im uprawnienia wydane na podstawie poprzednio obowiązujących przepisów albo odpowiadające im uprawnienia wydane w innych Państwach Członkowskich Unii Europejskiej;
- b) co najmniej 1 osobą, która ukończyła szkolenie w zakresie pracy ze środkami chemicznymi zgodnie z rozporządzeniem Ministra Rolnictwa i Rozwoju Wsi z dnia 8 maja 2013 roku szkolenia w zakresie pracy ze środkami chemicznymi (Dz. U. z 2013 r. poz. 554) lub posiadającą odpowiadające im uprawnienia wydane na podstawie poprzednio obowiązujących przepisów które uprawniają do pracy w kontakcie ze środkami ochrony roślin.

IX) dla Pakietu IX

- a) co najmniej 3 osobami, które ukończyły z wynikiem pozytywnym szkolenie dopuszczające do pracy z pilarką zgodnie z § 21 rozporządzenia Ministra Środowiska z

dnia 24 sierpnia 2006 r. w sprawie bezpieczeństwa i higieny pracy przy wykonywaniu niektórych prac z zakresu gospodarki leśnej (Dz. U. Nr 161, poz. 1141) lub odpowiadające im uprawnienia wydane na podstawie poprzednio obowiązujących przepisów albo odpowiadające im uprawnienia wydane w innych Państwach Członkowskich Unii Europejskiej;

- b) co najmniej **1** osobą, która ukończyła szkolenie w zakresie pracy ze środkami chemicznymi zgodnie z rozporządzeniem Ministra Rolnictwa i Rozwoju Wsi z dnia 8 maja 2013 roku szkolenia w zakresie pracy ze środkami chemicznymi (Dz. U. z 2013 r. poz. 554) lub posiadającą odpowiadające im uprawnienia wydane na podstawie poprzednio obowiązujących przepisów które uprawniają do pracy w kontakcie ze środkami ochrony roślin.

X) dla Pakietu X

- a) co najmniej **3** osobami, które ukończyły z wynikiem pozytywnym szkolenie dopuszczające do pracy z pilarką zgodnie z § 21 rozporządzenia Ministra Środowiska z dnia 24 sierpnia 2006 r. w sprawie bezpieczeństwa i higieny pracy przy wykonywaniu niektórych prac z zakresu gospodarki leśnej (Dz. U. Nr 161, poz. 1141) lub odpowiadające im uprawnienia wydane na podstawie poprzednio obowiązujących przepisów albo odpowiadające im uprawnienia wydane w innych Państwach Członkowskich Unii Europejskiej;
- b) co najmniej **1** osobą, która ukończyła szkolenie w zakresie pracy ze środkami chemicznymi zgodnie z rozporządzeniem Ministra Rolnictwa i Rozwoju Wsi z dnia 8 maja 2013 roku szkolenia w zakresie pracy ze środkami chemicznymi (Dz. U. z 2013 r. poz. 554) lub posiadającą odpowiadające im uprawnienia wydane na podstawie poprzednio obowiązujących przepisów które uprawniają do pracy w kontakcie ze środkami ochrony roślin.

XI) dla Pakietu XI

- a) co najmniej **3** osobami, które ukończyły z wynikiem pozytywnym szkolenie dopuszczające do pracy z pilarką zgodnie z § 21 rozporządzenia Ministra Środowiska z dnia 24 sierpnia 2006 r. w sprawie bezpieczeństwa i higieny pracy przy wykonywaniu niektórych prac z zakresu gospodarki leśnej (Dz. U. Nr 161, poz. 1141) lub odpowiadające im uprawnienia wydane na podstawie poprzednio obowiązujących przepisów albo odpowiadające im uprawnienia wydane w innych Państwach Członkowskich Unii Europejskiej;
- b) co najmniej **1** osobą, która ukończyła szkolenie w zakresie pracy ze środkami chemicznymi zgodnie z rozporządzeniem Ministra Rolnictwa i Rozwoju Wsi z

dnia 8 maja 2013 roku szkolenia w zakresie pracy ze środkami chemicznymi (Dz. U. z 2013 r. poz. 554) lub posiadającą odpowiadające im uprawnienia wydane na podstawie poprzednio obowiązujących przepisów które uprawniają do pracy w kontakcie ze środkami ochrony roślin.

XII) dla Pakietu XII

- a) co najmniej 3 osobami, które ukończyły z wynikiem pozytywnym szkolenie dopuszczające do pracy z pilarką zgodnie z § 21 rozporządzenia Ministra Środowiska z dnia 24 sierpnia 2006 r. w sprawie bezpieczeństwa i higieny pracy przy wykonywaniu niektórych prac z zakresu gospodarki leśnej (Dz. U. Nr 161, poz. 1141) lub odpowiadające im uprawnienia wydane na podstawie poprzednio obowiązujących przepisów albo odpowiadające im uprawnienia wydane w innych Państwach Członkowskich Unii Europejskiej;
 - b) co najmniej 1 osobą, która ukończyła szkolenie w zakresie pracy ze środkami chemicznymi zgodnie z rozporządzeniem Ministra Rolnictwa i Rozwoju Wsi z dnia 8 maja 2013 roku szkolenia w zakresie pracy ze środkami chemicznymi (Dz. U. z 2013 r. poz. 554) lub posiadającą odpowiadające im uprawnienia wydane na podstawie poprzednio obowiązujących przepisów które uprawniają do pracy w kontakcie ze środkami ochrony roślin.
- 6.3.** Ocena spełniania warunków udziału w postępowaniu dokonana zostanie zgodnie z formułą „spełnia”/„nie spełnia”, w oparciu o informacje zawarte w dokumentach lub oświadczeniach złożonych przez Wykonawców, o których mowa w rozdziale 7.
- 6.4.** W przypadku wykonawców wspólnie ubiegających się o udzielenie zamówienia warunki udziału w postępowaniu określone w pkt 6.2. powinni spełniać łącznie wszyscy Wykonawcy, z zastrzeżeniem, iż warunek opisany w pkt 6.2. ppkt 3) lit. a) winien spełniać co najmniej jeden z tych wykonawców. Żaden z wykonawców wspólnie ubiegających się o udzielenie zamówienia nie może podlegać wykluczeniu z postępowania
- 6.5.** Jeżeli Wykonawca ubiega się o udzielenie zamówienia na kilka Pakietów, nie może celem wykazania spełnienia warunków udziału w postępowaniu wskazywać w więcej niż jednym Pakiecie:
- 1) tych samych osób przewidzianych do realizacji zamówienia do pełnienia takich samych funkcji;
 - 2) tego samego potencjału finansowego.
- 6.6.** Na podstawie art. 22d ust. 2 PZP Zamawiający może, na każdym etapie postępowania, uznać, że wykonawca nie posiada wymaganych zdolności, jeżeli zaangażowanie zasobów technicznych lub zawodowych wykonawcy w inne przedsięwzięcia gospodarcze wykonawcy może mieć negatywny wpływ na realizację zamówienia.

7. WYKAZ OŚWIADCZEŃ LUB DOKUMENTÓW POTWIERDZAJĄCYCH SPEŁNIANIE WARUNKÓW UDZIAŁU W POSTĘPOWANIU ORAZ BRAK PODSTAW WYKLUCZENIA .

7.1. W celu potwierdzenia braku podstaw do wykluczenia z postępowania, o których mowa w pkt 6.1. oraz w celu potwierdzenia spełniania warunków udziału w postępowaniu, o których mowa w pkt 6.2. Wykonawca będzie obowiązany przedstawić Zamawiającemu następujące oświadczenia i dokumenty (w terminach wskazanych w niniejszej SIWZ):

a) aktualne na dzień składania ofert oświadczenie Wykonawcy stanowiące wstępne potwierdzenie spełnienia warunków udziału w postępowaniu określonych w niniejszej SIWZ i braku podstaw do wykluczenia, złożone na formularzu jednolitego europejskiego dokumentu zamówienia (dalej: „JEDZ”), którego wzór określa Rozporządzenie Wykonawcze Komisji (UE) 2016/7 z dnia 5 stycznia 2016 r. ustanawiające standardowy formularz jednolitego europejskiego dokumentu zamówienia (Dz. Urz. UE seria L 2016 r. Nr 3, s. 16).

Treść JEDZ określona została w załączniku nr 6 do SIWZ. **JEDZ Wykonawca sporządza, pod rygorem nieważności, w postaci elektronicznej, opatrzonej kwalifikowanym podpisem elektronicznym.**

W JEDZ należy podać następujące informacje:

- na potwierdzenie braku podstaw do wykluczenia wskazanych w art. 24 ust. 1 pkt 13 – 14 PZP - informacje wymagane w Części III lit. A JEDZ oraz w Części III lit. C wiersz pierwszy JEDZ (w zakresie przestępstw o których mowa w art. 181-188 oraz 218-221 Kodeksu karnego a także przestępstwa, o którym mowa w art. 9 lub 10 ustawy z dnia 15 czerwca 2012 r. o skutkach powierzania wykonywania pracy cudzoziemcom przebywającym wbrew przepisom na terytorium Rzeczypospolitej Polskiej) oraz w Części III lit. D JEDZ (w zakresie przestępstw, o których mowa w art. 270-277, 278-298 oraz 300-307 Kodeksu karnego);
- na potwierdzenie braku podstaw do wykluczenia wskazanych w art. 24 ust. 1 pkt 15 PZP – informacje wymagane w Części III lit. B JEDZ;
- na potwierdzenie braku podstaw do wykluczenia wskazanych w art. 24 ust. 1 pkt 16 PZP – informacje wymagane w Części III lit. C wiersz ósmy JEDZ;
- na potwierdzenie braku podstaw do wykluczenia wskazanych w art. 24 ust. 1 pkt 17 PZP – informacje wymagane w Części III lit. . C wiersz ósmy JEDZ;
- na potwierdzenie braku podstaw do wykluczenia wskazanych w art. 24 ust. 1 pkt 18 PZP – informacje wymagane w Części III lit. C wiersz ósmy JEDZ;
- na potwierdzenie braku podstaw do wykluczenia wskazanych w art. 24 ust. 1 pkt 19 PZP – informacje wymagane w Części III lit. C wiersz szósty JEDZ;
- na potwierdzenie braku podstaw do wykluczenia wskazanych w art. 24 ust. 1 pkt 20 PZP – informacje wymagane w Części III lit. C wiersz czwarty JEDZ;
- na potwierdzenie braku podstaw do wykluczenia wskazanych w art. 24 ust. 1 pkt 21 PZP – informacje wymagane w Części III lit. D JEDZ;

- na potwierdzenie braku podstaw do wykluczenia wskazanych w art. 24 ust. 1 pkt 22 PZP – informacje wymagane w Części III lit. D JEDZ;
- na potwierdzenie braku podstaw do wykluczenia wskazanych w art. 24 ust. 5 pkt 1 PZP – informacje wymagane w Części III lit. C wiersz drugi JEDZ;
- na potwierdzenie braku podstaw do wykluczenia wskazanych w art. 24 ust. 5 pkt 2 PZP – informacje wymagane w Części III lit. C wiersz trzeci JEDZ;
- na potwierdzenie braku podstaw do wykluczenia wskazanych w art. 24 ust. 5 pkt 4 PZP – informacje wymagane w Części III lit. C wiersz siódmy JEDZ;
- na potwierdzenie braku podstaw do wykluczenia wskazanych w art. 24 ust. 5 pkt 5 PZP – informacje wymagane w Części III lit. C wiersz pierwszy JEDZ;
- na potwierdzenie braku podstaw do wykluczenia wskazanych w art. 24 ust. 5 pkt 6 PZP – informacje wymagane w Części III lit. C wiersz pierwszy JEDZ;
- na potwierdzenie braku podstaw do wykluczenia wskazanych w art. 24 ust. 5 pkt 7 PZP – informacje wymagane w Części III lit. C wiersz pierwszy JEDZ;
- na potwierdzenie braku podstaw do wykluczenia wskazanych w art. 24 ust. 1 pkt 8 PZP – informacje wymagane w Części III lit. B JEDZ;
- na potwierdzenie spełnienia warunku udziału w postępowaniu dot. sytuacji finansowej – informacje nt. środków finansowych lub zdolności kredytowej, którymi dysponuje wykonawca, które podać należy w Części IV lit. B wiersz siódmy (pkt 6) JEDZ;
- na potwierdzenie spełnienia warunku udziału w postępowaniu dot. technicznej lub zawodowej w zakresie doświadczenia – informacje nt. usług wykonanych lub wykonywanych (przy czym w tym przypadku będzie liczona wartość zrealizowanej części przedmiotu umowy) w okresie ostatnich 3 lat przed upływem terminu składania ofert (a jeżeli okres prowadzenia działalności jest krótszy – w tym okresie) polegających na wykonywaniu prac z zakresu zagospodarowania lasu, zrywki i pozyskania drewna, na kwotę nie mniejszą niż wymagana na daną część zamówienia, które podać należy w Części IV lit. C (pkt 1b) JEDZ;

We wskazanej części JEDZ należy podać informacje nt. podmiotu, na rzecz którego były wykonywane usługi (ze wskazaniem nazwy i jego siedziby, terminu wykonywania usługi (dat dziennych rozpoczęcia i zakończenia realizacji), rodzaju wykonanych usług oraz wartości (brutto) wykonanych usług.

- na potwierdzenie spełnienia warunku udziału w postępowaniu dot. technicznej lub zawodowej w zakresie potencjału technicznego – informacje nt. liczby (1) ciągników zrywkowych lub ciągników przystosowanych do zrywki drewna oraz (2) pługów do przygotowania gleby przeznaczonych do celów przeciwpożarowych (cz. II i XI), (3) urządzenie lub maszynę umożliwiające samodzielne (mechaniczne) układanie w stosy drewna wielkowymiarowego kłodowanego oraz

drewna średniowymiarowego, którymi dysponuje wykonawca, które podać należy w Części IV lit. C (pkt 9) JEDZ;

We wskazanej części JEDZ należy podać informacje nt. rodzaju urządzeń zgodnie z pkt. 6.2. 3) lit b) tj. ciągnik zrywkowy lub ciągnik przystosowany do zrywki drewna, pług do przygotowania gleby, urządzenie lub maszynę umożliwiające samodzielne (mechaniczne) układanie w stopy drewna wielkowymiarowego kłodowanego oraz drewna średniowymiarowego, ich opis tj. marka, model oraz podstawy dysponowania, a w przypadku ciągnika zrywkowego lub ciągnika przystosowanego do zrywki drewna oraz urządzenie lub maszynę umożliwiające samodzielne (mechaniczne) układanie w stopy drewna wielkowymiarowego kłodowanego oraz drewna średniowymiarowego również numer seryjny.

- na potwierdzenie spełnienia warunku udziału w postępowaniu dot. zdolności technicznej lub zawodowej w zakresie osób skierowanych przez wykonawcę do realizacji zamówienia – informacje nt. liczby (1) osób które ukończyły z wynikiem pozytywnym szkolenie dopuszczające do pracy z pilarką zgodnie z § 21 rozporządzenia Ministra Środowiska z dnia 24 sierpnia 2006 r. w sprawie bezpieczeństwa i higieny pracy przy wykonywaniu niektórych prac z zakresu gospodarki leśnej (Dz. U. Nr 161, poz. 1141) lub posiadających odpowiadające im uprawnienia wydane na podstawie poprzednio obowiązujących przepisów albo odpowiadające im uprawnienia wydane w innych Państwach Członkowskich Unii Europejskiej oraz liczby (2) osób, które ukończyły szkolenie w zakresie pracy ze środkami chemicznymi zgodnie z rozporządzeniem Ministra Rolnictwa i Rozwoju Wsi z dnia 8 maja 2013 roku szkolenia w zakresie pracy ze środkami chemicznymi (Dz. U. z 2013 r. poz. 554) lub posiadające odpowiadające im uprawnienia wydane na podstawie poprzednio obowiązujących przepisów które uprawniają do pracy w kontakcie ze środkami ochrony roślin, które podać należy w Części IV lit. C (pkt 2) JEDZ.

We wskazanej części JEDZ należy podać informacje nt. danych personalnych (imię i nazwisko) osób skierowanych przez wykonawcę do realizacji zamówienia, zakresu wykonywanych przez nich czynności, posiadanych uprawnień (jeżeli są wymagane) oraz podstawy dysponowania.

Zgodnie z postanowieniami Załącznika I do Rozporządzenia Wykonawczego Komisji (UE) 2016/7 z dnia 5 stycznia 2016 r. ustanawiającego standardowy jednolitego europejskiego dokumentu zamówienia (Dz. Urz. UE seria L 2016 r. Nr 3, s. 16) JEDZ w przypadku gdy zamówienia dzielą się na części (Pakiety) oraz warunki udziału w postępowaniu (nazywane w JEDZ kryteriami kwalifikacji) dla poszczególnych części są różne, należy wypełnić JEDZ dla każdej części (Pakiety).

- b) wykaz usług wykonanych, a w przypadku świadczeń okresowych lub ciągłych również wykonywanych, w okresie ostatnich 3 lat przed upływem terminu składania ofert, a jeżeli okres prowadzenia działalności jest krótszy – w tym okresie, wraz z podaniem ich wartości brutto, przedmiotu (rodzaju wykonanych usług), dat wykonania (dat dziennych rozpoczęcia i zakończenia realizacji) i podmiotów, na rzecz których usługi zostały wykonane (wzór wykazu usług stanowi załącznik nr 10 do SIWZ),
- c) dowody, że wskazane przez wykonawcę usługi na potwierdzenie spełnienia warunku udziału w postępowaniu dot. zdolności technicznej lub zawodowej w

zakresie doświadczenia zostały wykonane lub są wykonywane należycie.

Dowodami, o których mowa powyżej są referencje bądź inne dokumenty wystawione przez podmiot, na rzecz którego usługi były wykonywane, a jeżeli z uzasadnionej przyczyny o obiektywnym charakterze wykonawca nie jest w stanie uzyskać tych dokumentów – oświadczenie wykonawcy.

- d) informację banku lub spółdzielczej kasy oszczędnościowo-kredytowej potwierdzającej wysokość posiadanych środków finansowych lub zdolność kredytową wykonawcy, w okresie nie wcześniejszym niż 1 miesiąc przed upływem terminu składania ofert,

Jeżeli z uzasadnionej przyczyny wykonawca nie może złożyć dokumentów dotyczących sytuacji finansowej lub ekonomicznej wymaganych przez zamawiającego, może złożyć inny dokument, który w wystarczający sposób potwierdza spełnianie opisanego przez zamawiającego warunku udziału w postępowaniu.

- e) wykaz osób, skierowanych przez wykonawcę do realizacji zamówienia publicznego, w szczególności odpowiedzialnych za świadczenie usług, wraz z informacjami na temat ich kwalifikacji zawodowych, posiadanych uprawnień (jeżeli są wymagane), wykształcenia (w stosunku do osób nadzoru) niezbędnych do wykonania zamówienia publicznego, a także zakresu wykonywanych przez nie czynności oraz informacją o podstawie do dysponowania (wzór wykazu osób skierowanych przez wykonawcę do realizacji zamówienia stanowi załącznik nr 11 do SIWZ);
- f) wykaz urządzeń technicznych dostępnych wykonawcy w celu wykonania zamówienia publicznego wraz z informacją o podstawie do dysponowania tymi zasobami (wzór wykazu urządzeń technicznych dostępnych wykonawcy w celu wykonania zamówienia stanowi załącznik nr 12 do SIWZ);
- g) odpis z właściwego rejestru lub z centralnej ewidencji i informacji o działalności gospodarczej, jeżeli odrębne przepisy wymagają wpisu do rejestru lub ewidencji, w celu potwierdzenia braku podstaw wykluczenia na podstawie art. 24 ust. 5 pkt 1 PZP;
- h) zaświadczenie właściwego naczelnika urzędu skarbowego potwierdzające, że wykonawca nie zalega z opłacaniem podatków, wystawione nie wcześniej niż 3 miesiące przed upływem terminu składania ofert lub inny dokument potwierdzający, że wykonawca zawarł porozumienie z właściwym organem podatkowym w sprawie spłat tych należności wraz z ewentualnymi odsetkami lub grzywnami, w szczególności uzyskał przewidziane prawem zwolnienie, odroczenie lub rozłożenie na raty zaległych płatności lub wstrzymanie w całości wykonania decyzji właściwego organu;
- i) zaświadczenie właściwej terenowej jednostki organizacyjnej Zakładu Ubezpieczeń Społecznych lub Kasy Rolniczego Ubezpieczenia Społecznego albo inny dokument potwierdzający, że wykonawca nie zalega z opłacaniem składek na ubezpieczenia społeczne lub zdrowotne, wystawione nie wcześniej niż 3 miesiące przed upływem terminu składania ofert lub inny dokument potwierdzający, że wykonawca zawarł porozumienie z właściwym organem w sprawie spłat tych należności wraz z ewentualnymi odsetkami lub grzywnami, w szczególności uzyskał przewidziane prawem zwolnienie, odroczenie lub rozłożenie na raty zaległych płatności lub wstrzymanie w całości wykonania decyzji właściwego organu;

- j) informację z Krajowego Rejestru Karnego w zakresie określonym w art. 24 ust. 1 pkt 13, 14 i 21 PZP oraz, odnośnie skazania za wykroczenie na karę aresztu, w zakresie określonym przez zamawiającego na podstawie art. 24 ust. 5 pkt 5 i 6 PZP, wystawioną nie wcześniej niż 6 miesięcy przed upływem terminu składania ofert;
- k) oświadczenie wykonawcy o braku wydania wobec niego prawomocnego wyroku sądu lub ostatecznej decyzji administracyjnej o zaleganiu z uiszczaniem podatków, opłat lub składek na ubezpieczenia społeczne lub zdrowotne albo –w przypadku wydania takiego wyroku lub decyzji – dokumenty potwierdzające dokonanie płatności tych należności wraz z ewentualnymi odsetkami lub grzywnami lub zawarcie wiążącego porozumienia w sprawie spłat tych należności (w odniesieniu do przesłanki wykluczenia opisanej w art. 24 ust. 1 pkt 15 PZP) (wg wzoru stanowiącego załącznik nr 9 do SIWZ);
- l) oświadczenie wykonawcy o braku orzeczenia wobec niego tytułem środka zapobiegawczego zakazu ubiegania się o zamówienia publiczne (w odniesieniu do przesłanki wykluczenia opisanej w art. 24 ust. 1 pkt 22 PZP) (wg wzoru stanowiącego załącznik nr 9 do SIWZ);
- ł) oświadczenie wykonawcy o braku wydania prawomocnego wyroku sądu skazującego za wykroczenie na karę ograniczenia wolności lub grzywny w zakresie określonym przez zamawiającego na podstawie art. 24 ust. 5 pkt 5 i 6 PZP (wg wzoru stanowiącego załącznik nr 9 do SIWZ);
- m) oświadczenie wykonawcy o braku wydania wobec niego ostatecznej decyzji administracyjnej o naruszeniu obowiązków wynikających z przepisów prawa pracy, prawa ochrony środowiska lub przepisów o zabezpieczeniu społecznym w zakresie określonym przez zamawiającego na podstawie art. 24 ust. 5 pkt 7 PZP(wg wzoru stanowiącego załącznik nr 9 do SIWZ);
- n) oświadczenie wykonawcy o niezaleganiu z opłacaniem podatków i opłat lokalnych, o których mowa w ustawie z dnia 12 stycznia 1991 r. o podatkach i opłatach lokalnych (tekst jedn. Dz. U. z 2017 r. poz. 1785 z późn. zm.) (wg wzoru stanowiącego załącznik nr 9 do SIWZ);

Dokumenty wskazane w pkt 7.1. lit. b - n Wykonawca będzie obowiązany złożyć w terminie wskazanym przez Zamawiającego, nie krótszym niż 10 dni, określonym w wezwaniu wystosowanym przez Zamawiającego do Wykonawcy po otwarciu ofert w trybie art. 26 ust. 1 PZP. Dokumenty wskazane w pkt 7.1. lit. b - n powinny być aktualne na dzień ich złożenia wyznaczony przez Zamawiającego.

- 7.2.** W celu potwierdzenia braku podstaw do wykluczenia z postępowania o udzielenie zamówienia w okolicznościach, o których mowa w art. 24 ust. 1 pkt 23 PZP Wykonawca będzie zobowiązany złożyć oświadczenie o przynależności lub braku przynależności do tej samej grupy kapitałowej (wg wzoru stanowiącego załącznik nr 8 do SIWZ). Niezwłocznie po otwarciu ofert zamawiający zamieści na stronie internetowej informacje dotyczące: (1) kwoty, jaką zamierza przeznaczyć na sfinansowanie zamówienia, (2) firm oraz adresów wykonawców, którzy złożyli oferty w terminie oraz (3) ceny, terminu wykonania zamówienia, okresu gwarancji i warunków płatności zawartych w ofertach.

Wykonawca, w terminie 3 dni od dnia zamieszczenia na stronie internetowej ww. informacji przekazuje zamawiającemu oświadczenie o przynależności lub braku przynależności do tej samej grupy kapitałowej, o której mowa w art. 24 ust. 1 pkt 23 PZP. Wraz ze złożeniem oświadczenia, wykonawca może przedstawić dokumenty bądź informacje potwierdzające, że powiązania z innym wykonawcą nie prowadzą do zakłócenia konkurencji w postępowaniu o udzielenie zamówienia. W przypadku

wykonawców wspólnie ubiegających się o udzielenie zamówienia oświadczenie składa każdy z takich wykonawców.

- 7.3.** Wykonawca może w celu potwierdzenia spełnienia warunków udziału w postępowaniu polegać na zdolnościach technicznych lub zawodowych (warunki wskazane w pkt 6.2. ppkt 3) lub sytuacji finansowej (warunki wskazane w pkt 6.2. ppkt 2) innych podmiotów, niezależnie od charakteru prawnego łączących go z nimi stosunków.

Wykonawca w takiej sytuacji musi udowodnić zamawiającemu, że realizując zamówienie, będzie dysponował niezbędnymi zasobami tych podmiotów, w szczególności przedstawiając zobowiązanie tych podmiotów do oddania mu do dyspozycji niezbędnych zasobów na potrzeby realizacji zamówienia. Dokument, z którego będzie wynikać zobowiązanie podmiotu trzeciego powinien wyrażać w sposób jednoznaczny wolę udostępnienia Wykonawcy ubiegającemu się o zamówienie, odpowiedniego zasobu, czyli wskazywać jakiego zasobu dotyczy, określać jego rodzaj, zakres, czas udostępnienia oraz inne okoliczności wynikające ze specyfiki danego zasobu. Z treści przedstawionego dokumentu musi jednoznacznie wynikać: (1) zakres dostępnych wykonawcy zasobów innego podmiotu; (2) sposób wykorzystania zasobów innego podmiotu, przez wykonawcę, przy wykonywaniu zamówienia publicznego; (3) zakres i okres udziału innego podmiotu przy wykonywaniu zamówienia publicznego; (4) czy podmiot, na zdolnościach którego wykonawca polega w odniesieniu do warunków udziału w postępowaniu dotyczących wykształcenia, kwalifikacji zawodowych lub doświadczenia, zrealizuje usługi, których wskazane zdolności dotyczą. Niewiążący wzór zobowiązania o oddaniu wykonawcy do dyspozycji niezbędnych zasobów na potrzeby wykonania zamówienia stanowi załącznik nr 7 do SIWZ.

Jeżeli Wykonawca, wykazując spełnianie warunków, o których mowa w art. 22 ust. 1b PZP (pkt 6.2. SIWZ), polega na zasobach innych podmiotów na zasadach określonych w art. 22a ust. 1 PZP zobowiązany jest złożyć:

- 1) oświadczenia podmiotu trzeciego o spełnieniu warunków udziału w postępowaniu (w zakresie warunku, w stosunku do którego udostępnia swój potencjał) i braku podstaw do wykluczenia na formularzu JEDZ. JEDZ podmiotu trzeciego powinien zostać złożony pod rygorem nieważności, w postaci elektronicznej, opatrzonej kwalifikowanym podpisem elektronicznym.
- 2) zobowiązanie podmiotu trzeciego albo inny dokument służący wykazaniu udostępnienia wykonawcy potencjału przez podmiot trzeci zgodnie z pkt 7.3. SIWZ.

Wykonawca, który wykazując spełnianie warunków, o których mowa w art. 22 ust. 1b PZP (pkt 6.2. SIWZ), polega na zasobach innych podmiotów na zasadach określonych w art. 22a ust. 1 PZP zobowiązany będzie do przedstawienia w odniesieniu do tych podmiotów dokumentów wymienionych w pkt 7.1. lit. g – n. Dokumenty wymienione w pkt 7.1. lit. g - n wykonawca będzie obowiązany złożyć w terminie wskazanym przez Zamawiającego, nie krótszym niż 10 dni, określonym w wezwaniu wystosowanym przez Zamawiającego do wykonawcy po otwarciu ofert w trybie art. 26 ust. 1 PZP.

- 7.4.** Jeżeli Wykonawca ma siedzibę lub miejsce zamieszkania poza terytorium Rzeczypospolitej Polskiej zamiast dokumentów:

- 1) o których mowa w pkt 7.1. lit. g) - i) składa dokument lub dokumenty wystawione w kraju, w którym ma siedzibę lub miejsce zamieszkania, potwierdzające odpowiednio, że: (a) nie otwarto jego likwidacji ani nie ogłoszono upadłości, (b) nie zalega z uiszczeniem podatków, opłat, składek na ubezpieczenie społeczne lub zdrowotne albo, że zawarł porozumienie z właściwym organem w sprawie spłat tych należności wraz z ewentualnymi odsetkami lub grzywnami, w szczególności uzyskał przewidziane prawem

zwolnienie, odroczenie lub rozłożenie na raty zaległych płatności lub wstrzymanie w całości wykonania decyzji właściwego organu,

- 2) o których mowa w pkt 7.1. lit. j) składa informacje z odpowiedniego rejestru albo, w przypadku braku takiego rejestru, inny równoważny dokument wydany przez właściwy organ sądowy lub administracyjny kraju, w którym wykonawca ma siedzibę lub miejsce zamieszkania lub miejsce zamieszkania ma osoba, której dotyczy informacja albo dokument w zakresie określonym w art. 24 ust. 1 pkt 13, 14 i 21 PZP oraz w art. 24 ust. 5 pkt 5 i 6 PZP.
- 7.5.** Dokumenty, o których mowa powyżej w pkt. 7.4. ppkt 1) lit. a) oraz w pkt 7.4. ppkt. 2) powinny być wystawione nie wcześniej niż 6 miesięcy przed upływem terminu składania ofert. Dokumenty, o których mowa powyżej w pkt. 7.4. ppkt 1) lit. b) powinny być wystawiane nie wcześniej niż 3 miesiące przed upływem terminu składania ofert.
- 7.6.** Jeżeli w kraju, w którym Wykonawca ma siedzibę lub miejsce zamieszkania lub miejsce zamieszkania ma osoba, której dokument dotyczy, nie wydaje się dokumentów, o których mowa w pkt. 7.4., zastępuje się je dokumentem zawierającym odpowiednio oświadczenie wykonawcy, ze wskazaniem osoby albo osób uprawnionych do jego reprezentacji, lub oświadczenie osoby, której dokument miał dotyczyć, złożone przed notariuszem lub przed organem sądowym, administracyjnym albo organem samorządu zawodowego lub gospodarczego właściwym ze względu na siedzibę lub miejsce zamieszkania wykonawcy lub miejsce zamieszkania tej osoby. Postanowienia pkt. 7.5. stosuje się odpowiednio.
- 7.7.** W przypadku wątpliwości co do treści dokumentu złożonego przez Wykonawcę mającego siedzibę lub miejsce zamieszkania poza terytorium Rzeczypospolitej Polskiej, Zamawiający może zwrócić się do właściwych organów odpowiednio kraju, w którym Wykonawca ma siedzibę lub miejsce zamieszkania lub miejsce zamieszkania ma osoba, której dokument dotyczy, z wnioskiem o udzielenie niezbędnych informacji dotyczących tego dokumentu.
- 7.8.** Wykonawca mający siedzibę na terytorium Rzeczypospolitej Polskiej, w odniesieniu do osoby mającej miejsce zamieszkania poza terytorium Rzeczypospolitej Polskiej, której dotyczy dokument wskazany w pkt 7.1 lit j), składa dokument, o którym mowa w pkt 7.4 ppkt 2, w zakresie określonym w art. 24 ust. 1 pkt 14 i 21 PZP oraz art. 24 ust. 5 pkt 6 PZP. Jeżeli w kraju, w którym miejsce zamieszkania ma osoba, której dokument miał dotyczyć, nie wydaje się takich dokumentów, zastępuje się go dokumentem zawierającym oświadczenie tej osoby złożonym przed notariuszem lub przed organem sądowym, administracyjnym albo organem samorządu zawodowego lub gospodarczego właściwym ze względu na miejsce zamieszkania tej osoby. Postanowienia zawarte w pkt. 7.5 zdanie pierwsze stosuje się.
- 7.9.** Jeżeli w dokumentach złożonych na potwierdzenie spełnienia warunków udziału w postępowaniu jakiegokolwiek wartości zostaną podane w walucie obcej to Zamawiający przeliczy wartość waluty na złote wedle średniego kursu NBP z dnia przekazania ogłoszenia o zamówieniu do Dziennika Urzędowego Unii Europejskiej.
- 7.10.** W przypadku oferty wykonawców wspólnie ubiegających się o udzielenie zamówienia (konsorcjum):
- a) w formularzu oferty należy wskazać firmy (nazwy) wszystkich Wykonawców wspólnie ubiegających się o udzielenie zamówienia;
- b) oferta musi być podpisana w taki sposób, by wiązała prawnie wszystkich Wykonawców wspólnie ubiegających się o udzielenie zamówienia. Osoba podpisująca ofertę musi posiadać umocowanie prawne do reprezentacji. Umocowanie musi wynikać z treści pełnomocnictwa załączonego do oferty – treść pełnomocnictwa powinna dokładnie określać zakres umocowania;

- c) JEDZ składa każdy z wykonawców wspólnie ubiegających się o zamówienie. Dokumenty te potwierdzają spełnianie warunków udziału w postępowaniu oraz brak podstaw wykluczenia w zakresie, w którym każdy z wykonawców wykazuje spełnianie warunków udziału w postępowaniu oraz brak podstaw wykluczenia. Oświadczenie wykonawców wspólnie ubiegających się o udzielenie zamówienia składane na formularzu JEDZ powinno zostać złożone wraz z ofertą pod rygorem nieważności, w postaci elektronicznej, opatrzonej kwalifikowanym podpisem elektronicznym, przez każdego z nich w zakresie w jakim potwierdzają spełnienie warunków udziału w postępowaniu oraz brak podstaw wykluczenia.
 - d) dokumenty, o których mowa w pkt 7.1. lit. g – n obowiązany będzie złożyć każdy z wykonawców wspólnie ubiegających się o udzielenie zamówienia;
 - e) wszyscy Wykonawcy wspólnie ubiegający się o udzielenie zamówienia będą ponosić odpowiedzialność solidarną za wykonanie umowy;
 - f) Wykonawcy wspólnie ubiegający się o udzielenie zamówienia wyznaczą spośród siebie Wykonawcę kierującego (lidera), upoważnionego do zaciągania zobowiązań, otrzymywania poleceń oraz instrukcji dla i w imieniu każdego, jak też dla wszystkich partnerów;
 - g) Zamawiający może w ramach odpowiedzialności solidarnej żądać wykonania umowy w całości przez lidera lub od wszystkich Wykonawców wspólnie ubiegających się o udzielenie zamówienia łącznie lub każdego z osobna.
- 7.11.** W przypadku wykonawców wykonujących działalność w formie spółki cywilnej postanowienia dot. oferty wykonawców wspólnie ubiegających się o udzielenie zamówienia (konsorcjum) stosuje się odpowiednio, z zastrzeżeniem, że do odpowiedzi na wezwanie Zamawiającego do złożenia dokumentów, o którym mowa w pkt 7.1. należy załączyć (1) zaświadczenie właściwego naczelnika urzędu skarbowego potwierdzającego, iż Wykonawca nie zalega z opłacaniem podatków, wystawione nie wcześniej niż 3 miesiące przed upływem terminu składania ofert, lub inny dokument potwierdzający, że wykonawca zawarł porozumienie z właściwym organem podatkowym w sprawie spłat tych należności wraz z ewentualnymi odsetkami lub grzywnami, w szczególności uzyskał przewidziane prawem zwolnienie, odroczenie lub rozłożenie na raty zaległych płatności lub wstrzymanie w całości wykonania decyzji właściwego organu oraz (2) zaświadczenie właściwej terenowej jednostki organizacyjnej Zakładu Ubezpieczeń Społecznych lub Kasy Rolniczego Ubezpieczenia Społecznego albo innego dokumentu potwierdzającego, że Wykonawca nie zalega z opłacaniem składek na ubezpieczenie społeczne lub zdrowotne, wystawione nie wcześniej niż 3 miesiące przed upływem terminu składania ofert, lub inny dokument potwierdzający, że wykonawca zawarł porozumienie z właściwym organem w sprawie spłat tych należności wraz z ewentualnymi odsetkami lub grzywnami, w szczególności uzyskał przewidziane prawem zwolnienie, odroczenie lub rozłożenie na raty zaległych płatności lub wstrzymanie w całości wykonania decyzji właściwego organu - **odrębnie dla każdego ze współników oraz odrębnie dla spółki.**
- 7.12.** Zamawiający informuje, iż na podstawie § 2 ust. 7 rozporządzenia Ministra Rozwoju z dnia 26 lipca 2016 r. w sprawie rodzajów dokumentów, jakich może żądać zamawiający od wykonawcy w postępowaniu o udzielenie zamówienia (Dz. U. z 2016 r. poz. 1126), jeżeli treść informacji przekazanych przez wykonawcę w jednolitym europejskim dokumencie zamówienia odpowiada zakresowi informacji, których zamawiający wymaga poprzez żądanie dokumentów zamawiający może odstąpić od żądania tych dokumentów od wykonawcy.
- 7.13.** Jeżeli jest to niezbędne do zapewnienia odpowiedniego przebiegu postępowania o udzielenie zamówienia, zamawiający może na każdym etapie postępowania wezwać

wykonawców do złożenia wszystkich lub niektórych oświadczeń lub dokumentów potwierdzających, że nie podlegają wykluczeniu i spełniają warunki udziału w postępowaniu, a jeżeli zachodzą uzasadnione podstawy do uznania, że złożone uprzednio oświadczenia lub dokumenty nie są już aktualne, do złożenia aktualnych oświadczeń lub dokumentów.

- 7.14.** Dokumenty lub oświadczenia, o których mowa w rozporządzeniu Ministra Rozwoju z dnia 26 lipca 2016 r. w sprawie rodzajów dokumentów, jakich może żądać zamawiający od wykonawcy w postępowaniu o udzielenie zamówienia (Dz. U. z 2016 r. poz. 1126 z późn. zm.), wymienione w niniejszym rozdziale SIWZ należy złożyć w oryginale w postaci dokumentu elektronicznego lub w elektronicznej kopii dokumentu lub oświadczenia poświadczonej za zgodność z oryginałem.
- 7.15.** Poświadczenia za zgodność z oryginałem dokonuje odpowiednio wykonawca, podmiot, na którego zdolnościach lub sytuacji polega wykonawca albo wykonawcy wspólnie ubiegający się o udzielenie zamówienia publicznego, w zakresie dokumentów lub oświadczeń, które każdego z nich dotyczą.
- 7.16** Poświadczenia za zgodność z oryginałem elektronicznej kopii dokumentu lub oświadczenia, o której mowa w pkt 7.14., następuje przy użyciu kwalifikowanego podpisu elektronicznego. W przypadku przekazywania przez wykonawcę elektronicznej kopii dokumentu lub oświadczenia, opatrzenie jej kwalifikowanym podpisem elektronicznym przez wykonawcę albo odpowiednio przez podmiot, na którego zdolnościach lub sytuacji polega wykonawca na zasadach określonych w art. 22a PZP, jest równoznaczne z poświadczeniem elektronicznej kopii dokumentu lub oświadczenia za zgodność z oryginałem.

8. INFORMACJE O SPOSOBIE POROZUMIEWANIA SIĘ ZAMAWIAJĄCEGO Z WYKONAWCAMI ORAZ PRZEKAZYWANIA OŚWIADCZEŃ LUB DOKUMENTÓW, A TAKŻE WSKAZANIE OSÓB UPRAWNIONYCH DO POROZUMIEWANIA SIĘ Z WYKONAWCAMI. WYMAGANIA TECHNICZNE I ORGANIZACYJNE WYSYŁANIA I ODBIERANIA DOKUMENTÓW ELEKTRONICZNYCH I INFORMACJI PRZEKAZYWANYCH PRZY ICH UŻYCIU.

- 8.1.** Osobą uprawnioną do porozumiewania się z Wykonawcami jest:
- Norbert Jaroch;
e- mail: norbert.jaroch@krakow.lasy.gov.pl ;
myslenice@krakow.lasy.gov.pl
- od poniedziałku do piątku w godz. 7:00 – 15:00, z wyłączeniem dni wolnych od pracy.
- 8.2.** Komunikacja między Zamawiającym, a Wykonawcami odbywa się przy użyciu platformy https://platformazakupowa.pl/pn/lasy_myslenice oraz poczty elektronicznej, z zastrzeżeniem, że złożenie Oferty następuje wyłącznie przy użyciu platformy https://platformazakupowa.pl/pn/lasy_myslenice.
- 8.3.** Wymagania techniczne i organizacyjne wysyłania i odbierania dokumentów elektronicznych, elektronicznych kopii dokumentów i oświadczeń oraz informacji przekazywanych przy ich użyciu opisane zostały w Regulaminie korzystania z platformy <https://platformazakupowa.pl/strona/1-regulamin>, stanowiącym załącznik nr 14 do SIWZ.
- 8.4.** Maksymalny rozmiar plików przesyłanych za pośrednictwem dedykowanych formularzy do: złożenia, zmiany, wycofania oferty oraz do komunikacji wynosi 100 MB na jeden przesyłany plik.

- 8.5.** Za datę przekazania oferty, wniosków, zawiadomień, dokumentów elektronicznych, oświadczeń lub elektronicznych kopii dokumentów lub oświadczeń oraz innych informacji przyjmuje się datę ich złożenia na platformie https://platformazakupowa.pl/pn/lasy_myslenice lub ich otrzymania przez Zamawiającego na wskazany w pkt 8.9. lit b) SIWZ adres e-mail, z zastrzeżeniem, że Oferta może zostać złożona wyłącznie przy użyciu platformy https://platformazakupowa.pl/pn/lasy_myslenice.
- 8.6.** Zamawiający, zgodnie z § 3 ust. 3 Rozporządzenia Prezesa Rady Ministrów w sprawie użycia środków komunikacji elektronicznej w postępowaniu o udzielenie zamówienia publicznego oraz udostępnienia i przechowywania dokumentów elektronicznych (Dz. U. z 2017 r. poz. 1320; dalej: "Rozporządzenie w sprawie środków komunikacji"), określa niezbędne wymagania sprzętowo - aplikacyjne umożliwiające pracę na platformazakupowa.pl, tj.:
- a) stały dostęp do sieci Internet o gwarantowanej przepustowości nie mniejszej niż 512 kb/s,
 - b) komputer klasy PC lub MAC o następującej konfiguracji: pamięć min. 2 GB Ram, procesor Intel IV 2 GHZ lub jego nowsza wersja, jeden z systemów operacyjnych - MS Windows 7, Mac Os x 10 4, Linux, lub ich nowsze wersje,
 - c) zainstalowana dowolna przeglądarka internetowa, w przypadku Internet Explorer minimalnie wersja 10 0.,
 - d) włączona obsługa JavaScript,
 - e) zainstalowany program Adobe Acrobat Reader lub inny obsługujący format plików .pdf,
 - f) Platforma działa według standardu przyjętego w komunikacji sieciowej - kodowanie UTF8,
 - g) Oznaczenie czasu odbioru danych przez platformę zakupową stanowi datę oraz dokładny czas (hh:mm:ss) generowany wg. czasu lokalnego serwera synchronizowanego z zegarem Głównego Urzędu Miar.
- 8.7.** Ofertę oraz JEDZ, sporządza się, pod rygorem nieważności, w postaci elektronicznej i opatruje się kwalifikowanym podpisem elektronicznym.
- 8.8.** Złożenie oferty:
- a) Wykonawca składa ofertę za pośrednictwem Formularza dostępnego na platformie https://platformazakupowa.pl/pn/lasy_myslenice. W formularzu Oferty (załącznik nr 1 do SIWZ) Wykonawca zobowiązany jest podać adres e-mail, na którym prowadzona będzie korespondencja związana z postępowaniem..
 - b) Oferta powinna być sporządzona w języku polskim, z zachowaniem postaci elektronicznej w formacie danych określonych w rozporządzeniu Rady Ministrów z dnia 12 kwietnia 2012 r. w sprawie Krajowych Ram Interoperacyjności, minimalnych wymagań dla rejestrów publicznych i wymiany informacji w postaci elektronicznej oraz minimalnych wymagań dla systemów teleinformatycznych (tekst jedn.: Dz. U. z 2017 r. poz. 2247) w szczególności: pdf, doc lub docx i podpisana kwalifikowanym podpisem elektronicznym. Sposób złożenia oferty, w tym zaszyfrowania oferty opisany został w Regulaminie korzystania z platformy zakupowej. Ofertę należy złożyć w oryginale.
 - c) Wszelkie informacje stanowiące tajemnicę przedsiębiorstwa w rozumieniu ustawy z dnia 16 kwietnia 1993 r. o zwalczaniu nieuczciwej konkurencji, które Wykonawca zastrzeże jako tajemnicę przedsiębiorstwa, powinny zostać złożone

w osobnym pliku wraz z jednoczesnym zaznaczeniem polecenia „Załącznik stanowiący tajemnicę przedsiębiorstwa” a następnie wraz z plikami stanowiącymi jawną część skompresowane do jednego pliku archiwum (ZIP).

- d) Do oferty należy dołączyć JEDZ w postaci elektronicznej opatrzonej kwalifikowanym podpisem elektronicznym, a następnie wraz z plikami stanowiącymi ofertę skompresować do jednego pliku archiwum (ZIP).
- e) Wykonawca może przed upływem terminu do składania ofert zmienić lub wycofać ofertę za pośrednictwem Formularza dostępnego na platformie https://platformazakupowa.pl/pn/lasy_myslenice . Sposób zmiany i wycofania oferty został opisany w Regulaminie korzystania z platformy zakupowej.
- f) Wykonawca po upływie terminu do składania ofert nie może skutecznie dokonać zmiany ani wycofać złożonej oferty.

8.9. Sposób komunikowania się Zamawiającego z Wykonawcami (nie dotyczy składania i wycofania ofert):

- a) W postępowaniu o udzielenie niniejszego zamówienia komunikacja pomiędzy Zamawiającym a Wykonawcami w szczególności składanie oświadczeń, wniosków (innych niż wskazanych w pkt 8.8.), zawiadomień oraz przekazywanie informacji odbywa się elektronicznie za pośrednictwem dedykowanego formularza dostępnego na platformie https://platformazakupowa.pl/pn/lasy_myslenice . We wszelkiej korespondencji związanej z niniejszym postępowaniem Zamawiający i Wykonawcy posługują się numerem ogłoszenia opublikowanego w Dzienniku Urzędowym Unii Europejskiej lub numerem postępowania wskazanym w SIWZ.
- b) Zamawiający może również komunikować się z Wykonawcami za pomocą poczty elektronicznej, email myslenice@krakow.lasy.gov.pl .
- c) Dokumenty elektroniczne, oświadczenia lub elektroniczne kopie dokumentów lub oświadczeń składane są przez Wykonawcę za pośrednictwem platformy https://platformazakupowa.pl/pn/lasy_myslenice jako załączniki.

Zamawiający dopuszcza również możliwość składania dokumentów elektronicznych, oświadczeń lub elektronicznych kopii dokumentów lub oświadczeń za pomocą poczty elektronicznej, na wskazany w lit b) adres email.

Sposób sporządzenia dokumentów elektronicznych, oświadczeń lub elektronicznych kopii dokumentów lub oświadczeń musi być zgodny z wymaganiami określonymi w rozporządzeniu Prezesa Rady Ministrów z dnia 27 czerwca 2017 r. w sprawie użycia środków komunikacji elektronicznej w postępowaniu o udzielenie zamówienia publicznego oraz udostępniania i przechowywania dokumentów elektronicznych (Dz. U. z 2017 r. poz. 1320 z późn. zm.) oraz rozporządzeniu Ministra Rozwoju z dnia 26 lipca 2016 r. w sprawie rodzajów dokumentów, jakich może żądać zamawiający od wykonawcy w postępowaniu o udzielenie zamówienia (Dz. U. z 2016 r. poz. 1126 z późn. zm.).

8.10. Niniejsze postępowanie prowadzone jest w języku polskim.

8.11. Wykonawca zobowiązany jest do powiadomienia Zamawiającego o wszelkiej zmianie adresu poczty elektronicznej podanego w ofercie.

8.12. Zamawiający nie przewiduje możliwości zwołania zebrania Wykonawców w celu wyjaśnienia treści SIWZ.

- 8.13.** Wykonawca może zwrócić się do Zamawiającego z wnioskiem o wyjaśnienie treści SIWZ. Zamawiający niezwłocznie, nie później jednak niż na 6 dni przed upływem terminu składania ofert udzieli wyjaśnień, pod warunkiem, że wniosek o wyjaśnienie treści SIWZ wpłynie do Zamawiającego nie później niż do końca dnia, w którym upływa połowa wyznaczonego terminu składania ofert.
- 8.14.** Jeżeli wniosek o wyjaśnienie treści SIWZ wpłynie po upływie terminu składania wniosków, o którym mowa w pkt 8.13., lub dotyczy udzielonych wyjaśnień, Zamawiający może udzielić wyjaśnień albo pozostawić wniosek bez rozpoznania.
- 8.15.** Treść zapytań wraz z wyjaśnieniami Zamawiający przekaże wykonawcom, którym przekazał SIWZ, bez ujawniania źródła zapytania oraz zamieści na stronie internetowej.
- 8.16.** W uzasadnionych przypadkach Zamawiający może przed upływem terminu składania ofert zmienić treść SIWZ. Dokonaną zmianę treści SIWZ Zamawiający udostępni na stronie internetowej.
- 8.17.** Jeżeli w wyniku zmiany treści SIWZ nieprowadzącej do zmiany ogłoszenia o zamówieniu jest niezbędny dodatkowy czas na wprowadzenie zmian w ofertach, Zamawiający przedłuży termin składania ofert i poinformuje o tym wykonawców.

9. WYMAGANIA DOTYCZĄCE WADIUM

- 9.1.** Zamawiający wymaga wniesienia wadium w wysokości określonej poniżej dla Pakietów:

dla Pakietu I	w wysokości 6 000 zł
dla Pakietu II	w wysokości 6 000 zł
dla Pakietu III	w wysokości 8 000 zł
dla Pakietu IV	w wysokości 6 000 zł
dla Pakietu V	w wysokości 7 000 zł
dla Pakietu VI	w wysokości 8 000 zł
dla Pakietu VII	w wysokości 7 000 zł
dla Pakietu VIII	w wysokości 8 000 zł
dla Pakietu IX	w wysokości 5 000 zł
dla Pakietu X	w wysokości 6 000 zł
dla Pakietu XI	w wysokości 6 000 zł
dla Pakietu XII	w wysokości 7 000 zł

Wadium należy wnieść przed upływem terminu składania ofert.

- 9.2.** Wadium może być wnoszone w jednej lub kilku następujących formach:

- 1) pieniądzu,
- 2) poręczeniach bankowych lub poręczeniach spółdzielczej kasy oszczędnościowo-kredytowej, z tym że poręczenie kasy jest zawsze poręczeniem pieniężnym,
- 3) gwarancjach bankowych,
- 4) gwarancjach ubezpieczeniowych,

- 5) poręczeniach udzielonych przez podmioty, o których mowa w art. 6b ust. 5 pkt. 2 ustawy z dnia 9 listopada 2000 r. o utworzeniu Polskiej Agencji Rozwoju Przedsiębiorczości (tekst jedn.: Dz. U. z 2020 r. poz. 299.).
- 9.3.** Wadium wpłacane w pieniądzu należy wnieść przelewem na rachunek bankowy Zamawiającego w Banku Ochrony Środowiska S.A. oddział Kraków nr rachunku: **76 1540 1115 2001 6011 3902 0001** z dopiskiem: wadium na zabezpieczenie oferty w postępowaniu na „Wykonywanie usług z zakresu gospodarki leśnej na terenie Nadleśnictwa Myślenice w roku 2021, Pakiet _____.” Wniesienie wadium w pieniądzu będzie skuteczne, jeżeli w podanym terminie zostanie zaliczone na rachunku bankowym Zamawiającego.
- 9.4.** Z treści wadium wnoszonego w formie: poręczenia bankowego, poręczenia spółdzielczej kasy oszczędnościowo-kredytowej, gwarancji bankowej, gwarancji ubezpieczeniowej lub poręczeniach udzielonych przez podmioty, o których mowa w art. 6b ust. 5 pkt. 2 ustawy z dnia 9 listopada 2000 r. o utworzeniu Polskiej Agencji Rozwoju Przedsiębiorczości powinno wynikać bezwarunkowe, na pierwsze pisemne żądanie zgłoszone przez Zamawiającego w terminie związania ofertą, zobowiązanie gwaranta do wypłaty Zamawiającemu pełnej kwoty wadium w okolicznościach określonych w art. 46 ust. 4a PZP oraz art. 46 ust. 5 PZP.
- 9.5.** Wadium wnoszone w formie innej niż pieniądz należy złożyć wraz z Ofertą w oryginale w postaci elektronicznej tj. opatrzonej kwalifikowanym podpisem elektronicznymi osób upoważnionych do jego wystawienia. Wadium musi zabezpieczać ofertę na daną część zamówienia przez cały okres związania ofertą. Oferta Wykonawcy, który nie wniesie wadium lub wniesie wadium w sposób nieprawidłowy, zostanie odrzucona z postępowania na podstawie art. 89 ust. 1 pkt 7b PZP.
- 9.6.** Treść gwarancji wadialnej musi zawierać następujące elementy:
- 1) nazwę dającego zlecenie (Wykonawcy), beneficjenta gwarancji/poręczenia (Zamawiającego), gwaranta (banku lub instytucji ubezpieczeniowej udzielających gwarancji/poręczenia) oraz wskazanie ich siedzib,
 - 2) określenie wierzytelności, która ma być zabezpieczona gwarancją/poręczeniem – określenie przedmiotu zamówienia
 - 3) kwotę gwarancji/poręczenia,
 - 4) zobowiązanie gwaranta/poręczyciela do zapłacenia bezwarunkowo i nieodwołalnie kwoty gwarancji/poręczenia na pierwsze pisemne żądanie Zamawiającego w okolicznościach określonych w art. 46 ust. 4a PZP oraz art. 46 ust. 5 PZP .

10. TERMIN ZWIĄZANIA OFERTĄ

- 10.1.** Termin, którym Wykonawca będzie związany złożoną ofertą wynosi 60 dni. Zgodnie z art. 85 ust. 5 PZP bieg terminu rozpoczyna się wraz z upływem terminu składania ofert.
- 10.2** Wykonawca samodzielnie lub na wniosek Zamawiającego może przedłużyć termin związania ofertą, z tym że Zamawiający może tylko raz, co najmniej na 3 dni przed upływem terminu związania ofertą zwrócić się do Wykonawców o wyrażenie zgody na przedłużenie tego terminu o oznaczony okres, nie dłuższy jednak niż 60 dni.
- 10.3.** Przedłużenie terminu związania ofertą jest dopuszczalne tylko z jednoczesnym przedłużeniem okresu ważności wadium albo, jeżeli nie jest to możliwe, z wniesieniem

nowego wadium na przedłużony okres związania ofertą. Jeżeli przedłużenie terminu związania ofertą dokonywane jest po wyborze oferty najkorzystniejszej, obowiązek wniesienia nowego wadium lub jego przedłużenia dotyczy jedynie wykonawcy, którego oferta została wybrana jako najkorzystniejsza.

11. OPIS SPOSOBU PRZYGOTOWANIA OFERT

- 11.1.** Oferta musi być sporządzona pod rygorem nieważności, w postaci elektronicznej, i opatrzona kwalifikowanym podpisem elektronicznym. Oferta musi być sporządzona w języku polskim, podpisana przez osobę upoważnioną.
- 11.2** W przypadku podpisania oferty przez pełnomocnika do oferty należy dołączyć stosowne pełnomocnictwo dla takiego pełnomocnika.
- 11.3** Wykonawcy ponoszą wszelkie koszty związane z przygotowaniem i złożeniem oferty.
- 11.4** Wykonawcy przedstawiają ofertę zgodnie ze wszystkimi wymaganiami określonymi w SIWZ.
- 11.5** W terminie składania ofert określonym w pkt 12.1. SIWZ wykonawca zobowiązany jest złożyć Zamawiającemu:
- 1) w formie pisemnej Ofertę zawierającą:
 - a) formularz Oferty (sporządzony wg wzoru stanowiącego załącznik nr 1 do SIWZ) wraz z Kosztorysem Ofertowym (sporządzonym wg wzoru stanowiącego załącznik nr 2 do SIWZ), sporządzone pod rygorem nieważności, w postaci elektronicznej, opatrzonej kwalifikowanym podpisem elektronicznym,
 - b) pełnomocnictwo do złożenia oferty udzielone pod rygorem nieważności, w postaci elektronicznej i opatrzonej kwalifikowanym podpisem elektronicznym, o ile oferta zostanie złożona przez pełnomocnika,
 - c) pełnomocnictwo dla pełnomocnika ustanowionego przez Wykonawców wspólnie ubiegających się o udzielenie zamówienia, pełnomocnictwo powinno być udzielone pod rygorem nieważności, w postaci elektronicznej, opatrzonej kwalifikowanym podpisem elektronicznym,
 - d) zobowiązanie podmiotu trzeciego albo inny dokument służący wykazaniu udostępnienia wykonawcy potencjału przez podmiot trzeci zgodnie z pkt 7.3. SIWZ, jeżeli wykonawca wykazując spełnienie warunków udziału w postępowaniu polega na zdolnościach lub sytuacji innych podmiotów; (Niewiążący wzór zobowiązania do oddania wykonawcy do dyspozycji niezbędnych zasobów na potrzeby wykonania zamówienia stanowi załącznik nr 7 do SIWZ),
 - e) JEDZ jako własne oświadczenie Wykonawcy pod rygorem nieważności, w postaci elektronicznej, opatrzonej kwalifikowanym podpisem elektronicznym,
 - f) JEDZ dla każdego z podmiotów na zasobach, których Wykonawca polega, pod rygorem nieważności, w postaci elektronicznej, opatrzonej kwalifikowanym podpisem elektronicznym o ile wykonawca polega na zasobach innych podmiotów,
 - g) JEDZ dla każdego z wykonawców wspólnie ubiegających się o udzielenie zamówienia, w przypadku wykonawców wspólnie ubiegających się o udzielenie zamówienia,

- h) wadium w oryginale w postaci elektronicznej, opatrzonej kwalifikowanym podpisem elektronicznym osób upoważnionych do jego wystawienia (tylko, gdy Wykonawca wnosi wadium w formie niepieniężnej).
- 11.6.** Jeżeli oferta zawiera informacje stanowiące tajemnicę przedsiębiorstwa w rozumieniu przepisów, art. 11 ust. 2 ustawy z dnia 16 kwietnia 1993 r. o zwalczaniu nieuczciwej konkurencji (tekst jedn.: Dz. U. z 2019 r., poz. 1010 z późn. zm.), wówczas informacje te muszą być wyodrębnione w formie osobnego pliku i złożone zgodnie z zasadami opisanymi w pkt 8.9. lit c) SIWZ. Zamawiający nie ponosi odpowiedzialności za niezgodne z SIWZ przygotowanie w/w pliku przez Wykonawcę. Stosowne zastrzeżenie Wykonawca winien złożyć na formularzu Oferty (załącznik nr 1 do SIWZ) oraz powinien wykazać, że zastrzeżone informacje stanowią tajemnicę przedsiębiorstwa. W przeciwnym razie cała Oferta zostanie ujawniona na wniosek każdej zainteresowanej osoby.
- 11.7.** Zastrzeżenie informacji, które nie stanowią tajemnicy przedsiębiorstwa w rozumieniu ww. ustawy w momencie odmowy na wezwanie Zamawiającego do odtajnienia przez Wykonawcę tej części oferty, skutkować będzie odtajnieniem tej części oferty nie będącej tajemnicą przedsiębiorstwa przez Zamawiającego.
- 11.8.** Wykonawca może wprowadzić zmiany, poprawki, modyfikacje i uzupełnienia do złożonej oferty przed terminem składania ofert. Zmiana oferty musi zostać sporządzona zgodnie z zasadami opisami w pkt 8.9 lit e) i f) SIWZ.
- 11.9.** Wykonawca ma prawo przed upływem terminu składania ofert wycofać ofertę. Wycofanie oferty musi zostać dokonane zgodnie z zasadami opisanymi w pkt 8.9. lit e) i f) SIWZ.
- 11.10.** W przypadku nieprawidłowego złożenia oferty, Zamawiający nie bierze odpowiedzialności za złe jej przesłanie lub przedterminowe otwarcie. Oferta taka nie weźmie udziału w postępowaniu.
- 11.11.** W przypadku gdy Wykonawca składa ofertę na więcej niż jedną część zamówienia, każdą ofertę musi złożyć oddzielnie.

12. MIEJSCE ORAZ TERMIN SKŁADANIA I OTWARCIA OFERT.

- 12.1.** Ofertę należy złożyć za pośrednictwem platformy:
https://platformazakupowa.pl/pn/lasy_myslenice , do dnia 16 listopada 2020 r., do godz. 10:00.
- 12.2.** Otwarcie ofert nastąpi dnia 16 listopada 2020 r. o godz. 10:30 w siedzibie Nadleśnictwa Myślenice.
- 12.3.** Otwarcie ofert dokonywane jest poprzez odszyfrowanie i otwarcie ofert za pomocą platformy: https://platformazakupowa.pl/pn/lasy_myslenice .
- 12.4.** Otwarcie ofert jest jawne.
- 12.5.** Bezpośrednio przed otwarciem ofert Zamawiający poda kwotę, jaką zamierza przeznaczyć na sfinansowanie zamówienia oraz poszczególnych części Pakietów.
- 12.6.** Podczas otwarcia ofert Zamawiający poda nazwy (firmy) i adresy wykonawców, którzy złożyli oferty w terminie, a także informacje dotyczące cen zawartych w ofertach.
- 12.7.** Niezwłocznie po otwarciu ofert Zamawiający zamieści na stronie internetowej (na platformazakupowa.pl w sekcji „Komunikaty” na stronie danego postępowania) informacje, o których mowa w pkt 12.5. i 12.6. SIWZ.

- 12.8. Ofertę wniesioną po terminie zwraca się po upływie terminu przewidzianego na wniesienie odwołania. Zamawiający niezwłocznie zawiadamia wykonawcę o złożeniu oferty po terminie.
- 12.9. Wykonawcy mogą uczestniczyć w otwarciu ofert.

13. SPOSÓB OBLICZENIA CENY

- 13.1. Wykonawca zobowiązany jest podać w Ofercie (załącznik nr 1 do SIWZ) łączną cenę za wszystkie pozycje (prace) przewidziane w Kosztorysie Ofertowym (załącznik nr 2 do SIWZ) dla Pakietu, na który składa swoją ofertę.
- 13.2. Ceny jednostkowe za poszczególne pozycje (prace) wchodzące w skład Pakietu powinny być podane na Kosztorysie Ofertowym. Każda cena jednostkowa musi być tak podana, aby pokrywać wszelkie koszty i ryzyka Wykonawcy związane z realizacją czynności, której dotyczy. Wykonawca nie może kosztów realizacji danej czynności doliczać do kosztów realizacji innych czynności. Cena łączna wynikająca z Kosztorysu Ofertowego za poszczególne pozycje (prace) wchodzące w skład danego Pakietu powinna zostać przeniesiona do Oferty (załącznik nr 1 do SIWZ).
- 13.3. Oferta (załącznik nr 1 do SIWZ) oraz Kosztorys Ofertowy (załącznik nr 2 do SIWZ) muszą być wypełnione odrębnie dla każdego Pakietu, na którą ofertę składa Wykonawca.
- 13.4. Cenę łączną należy podać w złotych w kwocie brutto w odniesieniu do całego przedmiotu zamówienia w danego Pakietu, z dokładnością do dwóch miejsc po przecinku (zgodnie z matematycznymi zasadami zaokrągleń) wraz z wyszczególnieniem w Kosztorysie Ofertowym (załącznik nr 2 do SIWZ) zastosowanej stawki podatku VAT.
- 13.5. Stawkę podatku od towarów i usług (VAT) należy uwzględnić w wysokości obowiązującej na dzień składania ofert.
- 13.6. Określony w SIWZ rzeczowy zakres przedmiotu zamówienia oraz postanowienia wynikające z wzoru umowy załączonego do SIWZ (załącznik nr 13 do SIWZ) stanowią podstawę do obliczenia cen jednostkowych oraz ceny łącznej wynikającej z oferty.
- 13.7. Wykonawca, składając ofertę, obowiązany jest poinformować Zamawiającego (w Ofercie – załącznik nr 1), czy wybór oferty będzie prowadzić do powstania u zamawiającego obowiązku podatkowego zgodnie z przepisami o podatku od towarów i usług, wskazując nazwę (rodzaj) towaru lub usługi, których dostawa lub świadczenie będzie prowadzić do jego powstania, oraz wskazując ich wartość bez kwoty podatku. Brak wskazania w formularzu oferty (załącznik nr 1) informacji czy wybór oferty będzie prowadzić do powstania u zamawiającego obowiązku podatkowego zgodnie z przepisami o podatku od towarów i usług będzie uznawane jako informacja, że wybór oferty wykonawcy nie będzie prowadzić do powstania u zamawiającego obowiązku podatkowego zgodnie z przepisami o podatku od towarów i usług.

14. OPISY KRYTERIÓW, KTÓRYMI ZAMAWIAJĄCY BĘDZIE SIĘ KIEROWAŁ PRZY WYBORZE OFERTY ORAZ SPOSÓB OCENY I PORÓWNIANIA OFERT.

- 14.1. Przy wyborze ofert w każdym Pakiecie Zamawiający będzie się kierował następującymi kryteriami oceny ofert:
- | | |
|---------|---------|
| 1) Cena | - 60 %, |
|---------|---------|

2) Samodzielna realizacja kluczowych elementów (części) zamówienia – 40 %.

14.2. Sposób obliczania punktów dla poszczególnych kryteriów:

1) W ramach kryterium „Cena” ocena ofert zostanie dokonana przy zastosowaniu wzoru:

$$C = \frac{C_n}{C_o} \times 100 \text{ pkt} \times 60 \%$$

gdzie:

C – liczba punktów w ramach kryterium „Cena”,

C_n - najniższa cena spośród ofert ocenianych

C_o - cena oferty ocenianej

Ocenie w ramach kryterium „Cena” podlegać będzie cena łączna brutto podana w Oferta dla danego Pakietu (załącznik nr 1 do SIWZ).

Z uwagi na postanowienia art. 91 ust. 3a PZP, jeżeli złożono ofertę, której wybór prowadziłyby do powstania u Zamawiającego obowiązku podatkowego zgodnie z przepisami o podatku od towarów i usług, Zamawiający w celu oceny takiej oferty dolicza do przedstawionej w niej ceny podatek od towarów i usług, który miałby obowiązek rozliczyć zgodnie z tymi przepisami.

2) W ramach kryterium „Samodzielna realizacja kluczowych elementów (części) zamówienia” oceniane będzie przyjęcie przez Wykonawcę zobowiązania umownego do wykonywania kluczowych elementów (części) zamówienia, określonych przez Zamawiającego w SIWZ, samodzielnie przez Wykonawcę składającego ofertę, tj. bez udziału podwykonawców. Zasady realizacji tego zobowiązania oraz zasady odpowiedzialności za jego niewykonanie zostały opisane we wzorze umowy (stanowiącym załącznik nr 13 do SIWZ). We wzorze umowy (stanowiącym załącznik nr 13 do SIWZ) zobowiązanie do wykonywania kluczowych elementów (części) zamówienia, określonych przez Zamawiającego w SIWZ, samodzielnie przez Wykonawcę składającego ofertę, tj. bez udziału podwykonawców jest określane jako „Obowiązek Samodzielnej Realizacji”.

Kluczowe elementy (części) zamówienia dla poszczególnych Pakietów obejmują następujące czynności:

Pakiet I – czyszczenia późne i wczesne (wszystkie CP; CW)

Pakiet II – czyszczenia późne i wczesne (wszystkie CP; CW)

Pakiet III – czyszczenia późne i wczesne (wszystkie CP; CW)

Pakiet IV – czyszczenia późne i wczesne (wszystkie CP; CW)

Pakiet V – czyszczenia późne i wczesne (wszystkie CP; CW)

Pakiet VI – czyszczenia późne (wszystkie CP)

Pakiet VII – czyszczenia późne i wczesne (wszystkie CP; CW)

Pakiet VIII – czyszczenia późne i wczesne (wszystkie CP; CW)

Pakiet IX – czyszczenia późne i wczesne (wszystkie CP; CW)

Pakiet X – czyszczenia późne i wczesne (wszystkie CP; CW)

Pakiet XI – czyszczenia późne i wczesne (wszystkie CP; CW)

Pakiet XII – czyszczenia późne i wczesne (wszystkie CP; CW)

Wykonawca zamieści informację o przyjęciu na siebie zobowiązania umownego do samodzielnej realizacji kluczowych części zamówienia w Ofercie (załącznik nr 1 do SIWZ). Brak wskazania w Ofercie przyjęcia przez Wykonawcę zobowiązania, o którym mowa w zdaniu poprzednim będzie uznawane jako nieprzyjęcie takiego zobowiązania, a Oferta Wykonawcy uzyska 0 pkt w ramach niniejszego kryterium oceny ofert. Oferta Wykonawcy, który zaciągnie takie zobowiązanie otrzyma 40 pkt.

- 14.3. Za najkorzystniejszą ofertę w danym Pakiecie uznana zostanie Oferta Wykonawcy, która uzyska największą sumę punktów uzyskanych w ww. kryteriach oceny ofert. Kryteria wskazane w pkt 14.1. zostaną zastosowane we wszystkich Pakietach. Oferta może uzyskać maksymalnie 100 punktów.
- 14.4. Jeżeli nie można wybrać oferty najkorzystniejszej z uwagi na to, że dwie lub więcej ofert przedstawia taki sam bilans ceny i innych kryteriów oceny ofert, zamawiający spośród tych ofert wybierze ofertę z niższą ceną, a jeżeli zostały złożone oferty o takiej samej cenie, zamawiający wezwie wykonawców, którzy złożyli te oferty, do złożenia w terminie określonym przez zamawiającego ofert dodatkowych.
- 14.5. Ocena ofert zostanie dokonana oddzielnie dla każdego Pakietu.

15. INFORMACJA O FORMALNOŚCIACH, JAKIE POWINNY BYĆ DOPEŁNIONE PO WYBORZE OFERT W CELU ZAWARCIA UMOWY.

- 15.1. Przed zawarciem umowy w sprawie zamówienia publicznego, Wykonawca, którego oferta została uznana za najkorzystniejszą zobowiązany jest dopełnić następujących formalności:
 - 1) wnieść wymagane zabezpieczenie należytego wykonania umowy;
 - 2) przedłożyć Zamawiającemu:
 - umowę konsorcjum, jeżeli zamówienie będzie realizowane przez wykonawców wspólnie ubiegających się o udzielenie zamówienia;
 - zaświadczenia o ukończeniu z wynikiem pozytywnym szkolenia specjalistycznego z zakresu pracy pilarką dla osób wskazanych przez Wykonawcę w dokumentach potwierdzających spełnienie warunku udziału w postępowaniu;
 - zaświadczenia o ukończeniu szkolenie w zakresie pracy ze środkami chemicznymi zgodnie z rozporządzeniem Ministra Rolnictwa i Rozwoju Wsi z dnia 8 maja 2013 roku szkolenia w zakresie pracy ze środkami chemicznymi (Dz. U. z 2013 r. poz. 554) dla osób wskazanych przez Wykonawcę w dokumentach potwierdzających spełnienie warunku udziału w postępowaniu;
 - polisę od odpowiedzialności cywilnej określoną we wzorze umowy w sprawie zamówienia publicznego (załącznik nr 13 do SIWZ) w wysokości 100 % ceny oferty;
 - umowę zawartą z firmą posiadającą uprawnienia do odbioru i utylizacji absorbentów skażonych olejami (w przypadku Wykonawcy wykonującego zabiegi z użyciem środków chemicznych umowa musi

obejmować odbiór oraz utylizację zbędnych bądź przeterminowanych środków chemicznych, opakowań po nich itp.);

- dokumenty wskazane w § 7 ust. 4 wzoru umowy (stanowiącego załącznik nr 13 do SIWZ) dot. osób wykonujących czynności wchodzące w skład przedmiotu zamówienia polegające na pozyskaniu i zrywce surowca drzewnego, jeżeli wykonanie tych czynności polega na wykonywaniu pracy w sposób określony w art. 22 § 1 ustawy z dnia 26 czerwca 1974 r. - Kodeks pracy (tekst jedn.: Dz. U. z 2019 r. poz. 1040 z późn. zm.), tj.:
 - (i) oświadczenia wykonawcy lub podwykonawcy o zatrudnieniu pracownika na podstawie umowy o pracę, zawierających informacje, w tym dane osobowe niezbędne do zweryfikowania zatrudnienia na podstawie umowy o pracę, w szczególności imię i nazwisko zatrudnionego pracownika, datę zawarcia umowy o pracę, rodzaj umowy o pracę, wymiar etatu oraz zakres obowiązków pracownika.
 - (ii) poświadczoną za zgodność z oryginałem odpowiednio przez wykonawcę lub podwykonawcę kopię umowy/umów o pracę osób, do których odnosi się Obowiązek Zatrudnienia wraz z dokumentem regulującym zakres obowiązków, jeżeli został sporządzony). Kopia umowy/umów powinna zawierać informacje, w tym dane osobowe niezbędne do zweryfikowania zatrudnienia na podstawie umowy o pracę, w szczególności imię i nazwisko zatrudnionego pracownika, datę zawarcia umowy o pracę, rodzaj umowy o pracę, wymiar etatu oraz zakres obowiązków pracownika.
 - (iii) dokument potwierdzający zgłoszenie pracownika przez pracodawcę do ubezpieczeń lub opłacenie przez pracodawcę ubezpieczeń pracownika, zanonimizowany w sposób zapewniający ochronę danych osobowych pracowników. Imię i nazwisko pracownika nie podlega anonimizacji.

Niedopełnienie wskazanych formalności będzie traktowane jako uchylanie się przez Wykonawcę od zawarcia umowy w sprawie zamówienia publicznego.

- 15.2.** W dniu zawarcia umowy, w przypadku, gdy zamówienie realizują wykonawcy, którzy wspólnie ubiegali się o udzielenie zamówienia (konsorcjum) jeden z wykonawców wspólnie ubiegających się o udzielenie zamówienia musi zostać wyznaczony jako wykonawca kierujący (lider), upoważniony do zaciągania zobowiązań, otrzymywania poleceń oraz instrukcji dla i w imieniu każdego, jak też dla wszystkich wykonawców wspólnie ubiegających się o udzielenie zamówienia. Lider odpowiada również za wskazanie dla konkretnego leśnictwa jednego z członków konsorcjum jako odpowiedzialnego za przyjmowanie zleceń, odbioru prac oraz ich rozliczenia, w tym wystawiania faktur.
- 15.3.** Wszelkie istotne dla stron postanowienia zawiera wzór umowy stanowiący załącznik nr 13 do SIWZ. Umowa zostanie zawarta na podstawie złożonej oferty Wykonawcy. Zamawiający przewiduje możliwość zmian postanowień zawartej umowy w stosunku do treści oferty, na podstawie której dokonano wyboru Wykonawcy, w przypadku wystąpienia co najmniej jednej z okoliczności w niej wymienionych z uwzględnieniem podanych we wzorze umowy warunków ich wprowadzenia.

16. POUCZENIE O ŚRODKACH OCHRONY PRAWNEJ PRZYSŁUGUJĄCE WYKONAWCY W TOKU POSTĘPOWANIA O ZAMÓWIENIE PUBLICZNE.

- 16.1.** Wykonawcy, a także innemu podmiotowi, jeżeli ma lub miał interes w uzyskaniu zamówienia oraz poniósł lub może ponieść szkodę w wyniku naruszenia przez Zamawiającego przepisów PZP, przysługuje odwołanie wyłącznie od niezgodnej z przepisami PZP czynności Zamawiającego podjętej w postępowaniu o udzielenie zamówienia lub zaniechaniu czynności, do której Zamawiający jest zobowiązany na podstawie PZP.
- 16.2.** Odwołanie wnosi się w terminie 10 dni od dnia przesłania informacji o czynności zamawiającego stanowiącej podstawę jego wniesienia, jeżeli zostały przesłane w sposób określony w art. 180 ust. 5 zd. drugie PZP, albo w terminie 15 dni - jeżeli zostały przesłane w inny sposób.
- 16.3.** Odwołanie wobec treści ogłoszenia o zamówieniu oraz wobec postanowień specyfikacji istotnych warunków zamówienia, wnosi się w terminie 10 dni od dnia publikacji ogłoszenia w Dzienniku Urzędowym Unii Europejskiej lub zamieszczenia specyfikacji istotnych warunków zamówienia na stronie internetowej.
- 16.4.** Odwołanie wobec czynności innych niż określone w pkt 16.2 i 16.3 wnosi się w terminie 10 dni od dnia, w którym powzięto lub przy zachowaniu należytej staranności można było powziąć wiadomość o okolicznościach stanowiących podstawę jego wniesienia.
- 16.5.** Odwołanie wnosi się do Prezesa Izby w formie pisemnej w postaci papierowej albo w postaci elektronicznej, opatrzone odpowiednio własnoręcznym podpisem albo kwalifikowanym podpisem elektronicznym.
- 16.6.** Odwołujący przesyła kopię odwołania Zamawiającemu przed upływem terminu do wniesienia odwołania w taki sposób, aby mógł on zapoznać się z jego treścią przed upływem tego terminu.
- 16.7.** Na orzeczenie Krajowej Izby Odwoławczej stronom oraz uczestnikom postępowania odwoławczego przysługuje skarga do sądu. Skargę wnosi się do sądu okręgowego właściwego dla siedziby albo miejsca zamieszkania Zamawiającego. Skargę wnosi się za pośrednictwem Prezesa Krajowej Izby Odwoławczej w terminie 7 dni od dnia doręczenia orzeczenia Izby, przesyłając jednocześnie jej odpis przeciwnikowi skargi.

17. ZABEZPIECZENIE NALEŻYTEGO WYKONANIA UMOWY

- 17.1.** Zamawiający wymaga wniesienia zabezpieczenia należytego wykonania umowy przez wykonawcę, którego oferta została uznana za najkorzystniejszą w danym Pakiecie.
- 17.2.** Zabezpieczenie należytego wykonania umowy wynosić będzie 1,50 % ceny łącznej brutto danej części zamówienia.
- 17.3.** Zabezpieczenie może być wnoszone według wyboru Wykonawcy w jednej lub w kilku następujących formach:
 - 1) pieniądzu;
 - 2) poręczeniach bankowych lub poręczeniach spółdzielczej kasy oszczędnościowo-kredytowej, z tym że zobowiązanie kasy jest zawsze zobowiązaniem pieniężnym;
 - 3) gwarancjach bankowych;

- 4) gwarancjach ubezpieczeniowych;
 - 5) poręczeniach udzielanych przez podmioty, o których mowa w art. 6b ust. 5 pkt 2 ustawy z dnia 9 listopada 2000 r. o utworzeniu Polskiej Agencji Rozwoju Przedsiębiorczości.
- 17.4.** Zabezpieczenie należytego wykonania umowy, we wszystkich formach przewidzianych w pkt 17.3., powinno zabezpieczać roszczenia wynikające z niewykonania bądź nienależytego wykonania umowy w taki sam sposób, co oznacza, iż zabezpieczenie wniesione w formie innej niż pieniądź nie może zabezpieczać roszczeń Zamawiającego w sposób mniej korzystny, niż jakby miało to miejsce w przypadku wniesienia zabezpieczenia w pieniądzu. Zabezpieczenie należytego wykonania umowy w formie gwarancji/poręczenia powinno być nieodwołalne, bezwarunkowe i płatne na pierwsze pisemne żądanie Zamawiającego. Zamawiający nie dopuszcza możliwości uzależnienia wypłaty kwot z gwarancji/poręczenia od przedłożenia jakichkolwiek dodatkowych dokumentów, poświadczenia podpisu przez osoby trzecie, bądź spełnienia jakichkolwiek warunków, poza oświadczeniem Zamawiającego, iż żądania kwota jest należna z tytułu niewykonania bądź nienależytego wykonania umowy.
- 17.5.** Zamawiający zwróci zabezpieczenie w terminie 30 dni od dnia wykonania zamówienia i uznania przez zamawiającego za należycie wykonane.

18. KLAUZULA INFORMACYJNA DOTYCZĄCA PRZETWARZANIA DANYCH OSOBOWYCH.

- 18.1.** Stosownie do art. 13 ust. 1 i 2 rozporządzenia Parlamentu Europejskiego i Rady (UE) 2016/679 z dnia 27 kwietnia 2016 r. w sprawie ochrony osób fizycznych w związku z przetwarzaniem danych osobowych i w sprawie swobodnego przepływu takich danych oraz uchylenia dyrektywy 95/46/WE (ogólne rozporządzenie o ochronie danych osobowych)(Dz. Urz. UE L 119 z 04 maja 2016 r., str. 1 – „RODO”) Zamawiający informuje, iż administratorem danych osobowych jest Nadleśnictwo Myślenice. Administrator wyznaczył Inspektora Ochrony Danych Osobowych p. Arkadiusza Kępskiego, z którym w sprawach dotyczących przetwarzania danych osobowych można skontaktować się za pośrednictwem poczty elektronicznej pod adresem iod@comp-net.pl.
- 18.2.** Zamawiający przetwarza dane osobowe zebrane w niniejszym postępowaniu o udzielenie zamówienia publicznego w sposób gwarantujący zabezpieczenie przed ich bezprawnym rozpowszechnianiem.
- 18.3.** Zamawiający udostępnia dane osobowe, o których mowa w art. 10 RODO w celu umożliwienia korzystania ze środków ochrony prawnej, o których mowa w dziale VI PZP, do upływu terminu do ich wniesienia.
- 18.4.** Do przetwarzania danych osobowych, o których mowa w art. 10 RODO mogą być dopuszczone wyłącznie osoby posiadające upoważnienie. Osoby dopuszczone do przetwarzania takich danych są obowiązane do zachowania ich w poufności
- 18.5.** Dane osobowe przetwarzane będą na podstawie art. 6 ust. 1 lit. c RODO w celu związanym z prowadzeniem niniejszego postępowania o udzielenie zamówienia publicznego oraz jego rozstrzygnięciem, jak również, jeżeli nie ziszczą się przesłanki określone w art. 93 ust. 1 PZP – w celu zawarcia umowy w sprawie zamówienia publicznego oraz jej realizacji, a także udokumentowania postępowania o udzielenie zamówienia i jego archiwizacji.

- 18.6.** Odbiorcami danych osobowych będą osoby lub podmioty, którym dokumentacja postępowania zostanie udostępniona w oparciu o art. 8-8a oraz 96 ust. 3-3b PZP.
- 18.7.** Dane osobowe pozyskane w związku z prowadzeniem niniejszego postępowania o udzielenie zamówienia publicznego będą przechowywane, zgodnie z art. 97 ust. 1 PZP, przez okres 4 lat od dnia zakończenia postępowania o udzielenie zamówienia publicznego, a jeżeli czas trwania umowy przekracza 4 lata, okres przechowywania obejmuje cały czas trwania umowy w sprawie zamówienia publicznego.
- 18.8.** Niezależnie od postanowień pkt 18.7. powyżej, w przypadku zawarcia umowy w sprawie zamówienia publicznego, dane osobowe będą przetwarzane do upływu okresu przedawnienia roszczeń wynikających z umowy w sprawie zamówienia publicznego.
- 18.9.** Dane osobowe pozyskane w związku z prowadzeniem niniejszego postępowania o udzielenie zamówienia mogą zostać przekazane podmiotom świadczącym usługi doradcze, w tym usługi prawne, i konsultingowe,
- 18.10.** Stosownie do art. 22 RODO, decyzje dotyczące danych osobowych nie będą podejmowane w sposób zautomatyzowany.
- 18.11.** Osoba, której dotyczą pozyskane w związku z prowadzeniem niniejszego postępowania dane osobowe, ma prawo:
- 1) dostępu do swoich danych osobowych – zgodnie z art. 15 RODO, przy czym w sytuacji, gdy wykonanie obowiązków, o których mowa w art. 15 ust. 1 -3 RODO wymagałoby niewspółmiernie dużego wysiłku Zamawiający może żądać wskazania dodatkowych informacji mających na celu sprecyzowanie żądania, w szczególności podania nazwy lub daty bieżącego bądź zakończonego postępowania o udzielenie zamówienia publicznego;
 - 2) do sprostowania swoich danych osobowych – zgodnie z art. 16 RODO, przy czym skorzystanie z uprawnienia do sprostowania lub uzupełnienia danych osobowych, o którym mowa w art. 16 RODO, nie może skutkować zmianą wyniku postępowania o udzielenie zamówienia publicznego, ani zmianą postanowień umowy w zakresie niezgodnym z PZP oraz nie może naruszać integralności protokołu oraz jego załączników;
 - 3) do żądania od Zamawiającego – jako administratora, ograniczenia przetwarzania danych osobowych z zastrzeżeniem przypadków, o których mowa w art. 18 ust. 2 RODO, przy czym prawo do ograniczenia przetwarzania nie ma zastosowania w odniesieniu do przechowywania, w celu zapewnienia korzystania ze środków ochrony prawnej lub w celu ochrony praw innej osoby fizycznej lub prawnej, lub z uwagi na ważne względy interesu publicznego Unii Europejskiej lub państwa członkowskiego; prawo to nie ogranicza przetwarzania danych osobowych do czasu zakończenia postępowania o udzielenie zamówienia publicznego;
 - 4) wniesienia skargi do Prezesa Urzędu Ochrony Danych Osobowych w przypadku uznania, iż przetwarzanie jej danych osobowych narusza przepisy o ochronie danych osobowych, w tym przepisy RODO.
- 18.12.** Obowiązek podania danych osobowych jest wymogiem ustawowym określonym w przepisach PZP, związanym z udziałem w postępowaniu o udzielenie zamówienia publicznego; konsekwencje niepodania określonych danych określa PZP.
- 18.13.** Osobie, której dane osobowe zostały pozyskane przez Zamawiającego w związku z prowadzeniem niniejszego postępowania o udzielenie zamówienia publicznego nie przysługują:
- 1) prawo do usunięcia danych osobowych, o czym przesadza art. 17 ust. 3 lit. b, d lub e RODO,

- 2) prawo do przenoszenia danych osobowych, o którym mowa w art. 20 RODO, określone w art. 21 RODO prawo sprzeciwu wobec przetwarzania danych osobowych, a to z uwagi na fakt, że podstawą prawną przetwarzania danych osobowych jest art. 6 ust. 1 lit. c RODO.

18.14. Dane osobowe mogą być przekazywane do organów publicznych i urzędów państwowych lub innych podmiotów upoważnionych na podstawie przepisów prawa lub wykonujących zadania realizowane w interesie publicznym lub w ramach sprawowania władzy publicznej w szczególności do podmiotów prowadzących działalność kontrolną wobec Zamawiającego. Dane osobowe są przekazywane do podmiotów przetwarzających dane w imieniu administratora danych osobowych.

19. OFERTY WARIANTOWE.

Zamawiający nie dopuszcza składania ofert wariantowych.

20. AUKCJA ELEKTRONICZNA.

Zamawiający nie przewiduje wyboru najkorzystniejszej oferty z zastosowaniem aukcji elektronicznej.

21. ZWROT KOSZTÓW UDZIAŁU W POSTĘPOWANIU.

Zamawiający nie przewiduje zwrotu kosztów udziału w postępowaniu.

22. ZAŁĄCZNIKI DO SIWZ

1. Załącznik nr 1 – Oferta;
2. Załącznik nr 2 – Kosztorys Ofertowy;
3. Załącznik nr 3 – Opis Przedmiotu Zamówienia obejmujący:
 - Załącznik nr 3.1. – Rozmiar prac wg czynności;
 - Załącznik nr 3.2. – Strefy trudności i odległości zrywki;
 - Załącznik nr 3.3 – Układ sortymentowy pozyskania drewna;
 - Załącznik nr 3.4 – Zestawienie pozycji nieudostępionych dla pozyskania maszynowego;
 - Załącznik nr 3.5. – Informacja o stosowaniu możliwych technologii pozyskania drewna;
4. Załącznik nr 4 – Opis Technologii Wykonawstwa Prac Leśnych;
5. Załącznik nr 5 – Procedura Odbioru Prac;
6. Załącznik nr 6 – Wzór formularza jednolitego europejskiego dokumentu zamówienia (JEDZ) – dok. word, pdf i xml;

7. Załącznik nr 7 – Niewiążący wzór zobowiązania do oddania wykonawcy do dyspozycji niezbędnych zasobów na potrzeby wykonania zamówienia;
8. Załącznik nr 8 – Oświadczenie o przynależności lub braku przynależności grupy kapitałowej;
9. Załącznik nr 9 – Oświadczenie w sprawie braku podstaw wykluczenia określonych w art. 24 ust. 1 pkt 15 i 22 PZP oraz w art. 24 ust. 5 pkt 5 – 8 PZP;
10. Załącznik nr 10 – Wykaz wykonanych usług;
11. Załącznik nr 11 – Wykaz osób skierowanych przez wykonawcę do realizacji zamówienia;
12. Załącznik nr 12 – Wykaz urządzeń technicznych dostępnych wykonawcy w celu wykonania zamówienia publicznego;
13. Załącznik nr 13 – Wzór umowy.
14. Załącznik nr 14 - Regulaminie korzystania z platformy platformazakupowa.pl .

(Nazwa i adres wykonawcy)

_____, dnia _____ r.

OFERTA

Skarb Państwa -

Państwowe Gospodarstwo Leśne Lasy Państwowe

Nadleśnictwo Myślenice

ul. Szpitalna 13, 32-400 Myślenice

Odpowiadając na ogłoszenie o przetargu nieograniczonym na „Wykonywanie usług z zakresu gospodarki leśnej na terenie Nadleśnictwa Myślenice w roku 2021” składamy niniejszym ofertę na Pakiet _____ tego zamówienia:

1. Za wykonanie przedmiotu zamówienia w tym Pakiecie oferujemy następujące wynagrodzenie brutto: _____ PLN.
2. Wykonawca **zobowiązuje się/nie zobowiązuje się*** do samodzielnej realizacji kluczowych elementów (części) zamówienia określonych dla niniejszego Pakietu przez Zamawiającego w specyfikacji istotnych warunków zamówienia („Obowiązek Samodzielnej Realizacji” – zgodnie z wzorem umowy stanowiącym załącznik nr 13 do SIWZ).
3. Wynagrodzenie zaoferowane w pkt 1 powyżej wynika z załączonego kosztorysu ofertowego i stanowi sumę wartości całkowitych brutto za poszczególne pozycje (prace) tworzące ten Pakiet.
4. Informujemy, że wybór oferty **nie będzie/będzie*** prowadzić do powstania u Zamawiającego obowiązku podatkowego zgodnie z przepisami o podatku od towarów i usług,

Rodzaj usługi, których świadczenie będzie prowadzić do powstania u Zamawiającego obowiązku podatkowego zgodnie z przepisami o podatku od towarów i usług (VAT):

Wartość ww. usług bez kwoty podatku od towarów i usług (VAT) wynosi:
_____ PLN.

5. Oświadczamy, że zapoznaliśmy się ze specyfikacją istotnych warunków zamówienia, w tym także ze wzorem umowy i uzyskaliśmy wszelkie informacje niezbędne do przygotowania niniejszej oferty. W przypadku wyboru naszej oferty zobowiązujemy się do zawarcia umowy zgodnej z niniejszą ofertą, na warunkach określonych w specyfikacji istotnych warunków zamówienia oraz w miejscu i terminie wyznaczonym przez Zamawiającego, a przed zawarciem umowy wniesienia zabezpieczenia należytego wykonania umowy.
6. Oświadczamy, że uważamy się za związanych niniejszą ofertą przez czas wskazany w specyfikacji istotnych warunków zamówienia.
7. Następujące zakresy rzeczowe wchodzące w przedmiot zamówienia zamierzamy zlecić następującym podwykonawcom:

Podwykonawca (firma lub nazwa, adres)	Zakres rzeczowy

Nazwy (firmy) podwykonawców, na których zasoby powołujemy się na zasadach określonych w art. 22a ust. 1 PZP, w celu wykazania spełniania warunków udziału w postępowaniu, o których mowa w art. 22 ust. 1b PZP: _____

8. Następujące informacje zawarte w naszej ofercie stanowią tajemnicę przedsiębiorstwa:

Uzasadnienie zastrzeżenia ww. informacji jako tajemnicy przedsiębiorstwa zostało załączone do naszej oferty.

9. Wszelką korespondencję w sprawie niniejszego postępowania należy kierować na:
adres skrzynki ePUAP: _____
e-mail: _____
10. Oświadczamy, iż realizując zamówienie będziemy stosować przepisy rozporządzenia Parlamentu Europejskiego i Rady (UE) 2016/679 z dnia 27 kwietnia 2016 r. w sprawie ochrony osób fizycznych w związku z przetwarzaniem danych osobowych i w sprawie swobodnego przepływu takich danych oraz uchylenia dyrektywy 95/46/WE (ogólne rozporządzenie o ochronie danych, Dz. Urz. UE L 2016 r. nr. 119 s. 1 – „RODO”).
11. Oświadczamy, że wypełniliśmy obowiązki informacyjne przewidziane w art. 13 lub art. 14 RODO wobec osób fizycznych, od których dane osobowe bezpośrednio lub pośrednio pozyskaliśmy w celu ubiegania się o udzielenie zamówienia publicznego w niniejszym postępowaniu.
12. Załącznikami do niniejszej oferty są:

*Dokument musi być podpisany
kwalifikowanym podpisem elektronicznym*

* - niepotrzebne skreślić

Nazwa i adres
wykonawcy:

KOSZTORYS OFERTOWY

Skarb Państwa - Państwowe Gospodarstwo Leśne Lasy Państwowe - Nadleśnictwo Myślenice
ul. Szpitalna 13, 32-400 Myślenice

Odpowiadając na ogłoszenie o przetargu nieograniczonym na „Wykonywanie usług z zakresu gospodarki leśnej na terenie Nadleśnictwa Myślenice w roku 2021” składamy niniejszym ofertę na niżej wymieniony Pakiet tego zamówienia i oferujemy następujące ceny jednostkowe za usługi wchodzące w skład tej części zamówienia:

Pakiet	Typ planu - nazwa	Czynność	Czynność - opis prac	Jedn.	Ilość jedn.	Cena jednostkowa netto w PLN	Wartość całkowita netto w PLN	Stawka VAT	Wartość VAT w PLN	Wartość całkowita brutto w PLN
Gdów 2021	hodowla lasu	CP-SZTIL1	Czyszczenia późne w młodnikach iglastych lub liściastych z sadzenia zabieg I	HA	1,50		0,00	8,00%	0,00	0,00
Gdów 2021	hodowla lasu	CP-SZTM1	Czyszczenia późne w młodnikach wielogatunkowych z sadzenia zabieg I	HA	1,00		0,00	8,00%	0,00	0,00
Gdów 2021	hodowla lasu	CW-NAT	Czyszczenia wczesne w uprawach z naturalnego odnowienia	HA	1,00		0,00	8,00%	0,00	0,00
Gdów 2021	hodowla lasu	CW-SZTIL	Czyszczenia wczesne w uprawach z sadzenia i siewów sztucznych iglastych lub liściastych	HA	1,90		0,00	8,00%	0,00	0,00
Gdów 2021	hodowla lasu	GODZ MHOD	Prace godzinowe wykonywane przy użyciu maszyn (np. ciągnik, skider, forwarder, itp.)	H	1,00		0,00	8,00%	0,00	0,00
Gdów 2021	hodowla lasu	GODZ RHOD	Prace godzinowe wykonywane ręczne lub przy użyciu narzędzi ręcznych (siekierra, tasak, kosa, piła s	H	1,00		0,00	8,00%	0,00	0,00
Gdów 2021	hodowla lasu	KOSZ-CHN, KOSZ-CHN2	Wykaszenie chwastów w uprawach oraz usuwanie nalotów w uprawach pochodnych i uprawach zwi	HA	12,86		0,00	8,00%	0,00	0,00
Gdów 2021	hodowla lasu	PORZ>100	Oczyszczanie zrębów i halizn z krzewów, jeżyn, malin itp. poprzez wycinanie i wynoszenie - dla 100% pokrycia powierzchni	HA	2,48		0,00	8,00%	0,00	0,00
Gdów 2021	hodowla lasu	PRZ-TALSA	Przekopanie gleby na talerzach w miejscu sadzenia	TSZT	16,00		0,00	8,00%	0,00	0,00
Gdów 2021	hodowla lasu	SAD-B<300	Sadzenie sadzonek z zakrytym systemem korzeniowym o bryłce do 300cm ³	TSZT	16,00		0,00	8,00%	0,00	0,00
Gdów 2021	hodowla lasu	WYK-TAL40	Zdarcie pokrywy na talerzach o wymiarach 40cm x 40cm	TSZT	16,00		0,00	8,00%	0,00	0,00
Gdów 2021	ochrona lasu	GODZ MOCH	Prace godzinowe wykonywane przy użyciu maszyn (np. ciągnik, skider, forwarder, itp.)	H	1,00		0,00	8,00%	0,00	0,00
Gdów 2021	ochrona lasu	GODZ ROCH	Prace godzinowe wykonywane ręczne lub przy użyciu narzędzi ręcznych (siekierra, tasak, kosa, piła spalinowa itp.)	H	1,00		0,00	8,00%	0,00	0,00
Gdów 2021	ochrona lasu	GRODZ-SG	Grodzenie upraw przed zwierzyną siatką	HM	13,50		0,00	23,00%	0,00	0,00
Gdów 2021	ochrona lasu	KONS-OGR	Naprawa ogrodzeń upraw leśnych	HM	0,50		0,00	23,00%	0,00	0,00
Gdów 2021	ochrona lasu	ZAB-REPEL	Zabezpieczenie upraw przed zwierzyną przy użyciu repelentów	HA	0,65		0,00	8,00%	0,00	0,00
Gdów 2021	ochrona lasu	ZBIERŚMIE	Zbieranie śmieci w lesie	M3	7,00		0,00	8,00%	0,00	0,00
Gdów 2021	ochrona p-poż	KSPRZPPOŻ	Konserwacja sprzętu przeciwpożarowego	SZT	1,00		0,00	8,00%	0,00	0,00
Gdów 2021	ochrona p-poż	REM.ZB.PO	Utrzymanie zbiorników przeciwpożarowych/punktów czerpania wody	SZT	1,00		0,00	8,00%	0,00	0,00
Gdów 2021	pozyskanie drewna	GODZ CP	Prace wykonywane ciągnikiem	H	70,00		0,00	8,00%	0,00	0,00
Gdów 2021	pozyskanie drewna	GODZ CSZL	Bieżące utrzymanie szlaków leśnych prowadzonych mechanicznie	H	125,00		0,00	8,00%	0,00	0,00
Gdów 2021	pozyskanie drewna	GODZ RP	Prace wykonywane ręcznie	H	80,00		0,00	8,00%	0,00	0,00
Gdów 2021	pozyskanie drewna	GODZ RSZL	Bieżące utrzymanie szlaków leśnych prowadzone ręcznie -bez wykorzystania sprzętu mechanicznego	H	190,00		0,00	8,00%	0,00	0,00
Gdów 2021	pozyskanie drewna	PODWOZ_DR	Podwóz drewna	M3	150,00		0,00	8,00%	0,00	0,00
Gdów 2021	pozyskanie drewna	S-OCZWOD	Oczyszczenie wodospustu z namułu na szlakach	M	800,00		0,00	8,00%	0,00	0,00
Gdów 2021	pozyskanie drewna	S-OPRZEP1	Oczyszczenie przepustu z namułu na szlakach - średnica przepustu do 60 cm	M	25,00		0,00	8,00%	0,00	0,00
Gdów 2021	pozyskanie drewna	ZRYWKA	Zrywka drewna	M3	4 265,00		0,00	8,00%	0,00	0,00
Gdów 2021	pozyskanie drewna	CWDPG	Całkowity wyrób drewna pilarką góry [Pozostałe cięcia rębne - realizowane w ramach rębni, IIA, IIAK, IIAU, IIAUK, IIB, IIBK, IIBU, IIBUK, IIC, IICK, IICU, IICUK, IID, IIDK, IIDU, IIDUK, IIIA, IIIAK, IIIAU, IIIAUK, IIIB, IIIBK, IIIBU, IIIBUK, IVA, IVAK, IVAU, IVAUK, IVB, IVBK, IVBU, IVBUK, IVC, IVCK, IVCU, IVCUK, IVD, IVDK, IVDU, IVDUK, V, VK]	M3	909,00		0,00	8,00%	0,00	0,00
Gdów 2021	pozyskanie drewna	CWDPG	Całkowity wyrób drewna pilarką góry [Trzebieże późne i cięcia sanitarne - selekcyjne, CSS, CSSK, TPN, TPNK, TPP, TPPK]	M3	2 821,00		0,00	8,00%	0,00	0,00
Gdów 2021	pozyskanie drewna	CWDPG	Całkowity wyrób drewna pilarką góry [Trzebieże wczesne i czyszczenia późne, CP-P, CP-PK, TWN, TWNK, TWP, TWPK]	M3	152,00		0,00	8,00%	0,00	0,00

Gdów 2021	pozyskanie drewna	CWDPG	Całkowity wyrób drewna pilarką góry [Cięcia przygodne i pozostałe, DRZEW, DRZEWK, PŁAZ, PŁAZK, PR, PRK, PRZEST, PRZESTK, PTP, PTPK, PTW, PTWK, UPRZPOZ, UPRZPOZK, ZADRZEW]	M3	383,00		0,00		8,00%	0,00	0,00
							Cena łączna (netto):		0,00		
							Cena łączna (brutto):		0,00		

Popis elektroniczny kwalifikowany Wykonawcy

Dokument musi być podpisany kwalifikowanym podpisem elektronicznym

Nazwa i adres wykonawcy:



KOSZTORYS OFERTOWY

Skarb Państwa - Państwowe Gospodarstwo Leśne Lasy Państwowe - Nadleśnictwo Myślenice
ul. Szpitalna 13, 32-400 Myślenice

Odpowiadając na ogłoszenie o przetargu nieograniczonym na „Wykonywanie usług z zakresu gospodarki leśnej na terenie Nadleśnictwa Myślenice w roku 2021” składamy niniejszym ofertę na niżej wymieniony Pakiet tego zamówienia i oferujemy następujące ceny jednostkowe za usługi wchodzące w skład tej części zamówienia:

Pakiet	Typ planu - nazwa	Czynność	Czynność - opis prac	Jedn.	Ilość jedn.	Cena jednostkowa netto w PLN	Wartość całkowita netto w PLN	Stawka VAT	Wartość VAT w PLN	Wartość całkowita brutto w PLN
Radziszów 2021	hodowla lasu	CP-SZTIL1	Czyszczenia późne w młodnikach iglastych lub liściastych z sadzenia zabieg I	HA	4,16		0,00	8,00%	0,00	0,00
Radziszów 2021	hodowla lasu	CP-SZTM1	Czyszczenia późne w młodnikach wielogatunkowych z sadzenia zabieg I	HA	3,25		0,00	8,00%	0,00	0,00
Radziszów 2021	hodowla lasu	CW-SZTIL	Czyszczenia wczesne w uprawach z sadzenia i siewów sztucznych iglastych lub liściastych	HA	0,60		0,00	8,00%	0,00	0,00
Radziszów 2021	hodowla lasu	GODZ MHOD	Prace godzinowe wykonywane przy użyciu maszyn (np. ciągnik, skider, forwarder, itp.)	H	1,00		0,00	8,00%	0,00	0,00
Radziszów 2021	hodowla lasu	GODZ RHOD	Prace godzinowe wykonywane ręczne lub przy użyciu narzędzi ręcznych (siekiera, tasak, kosa, piła spalinowa itp.)	H	1,00		0,00	8,00%	0,00	0,00
Radziszów 2021	hodowla lasu	KOSZ-CHN, KOSZ-CHN2	Wykaszanie chwastów w uprawach oraz usuwanie nalotów w uprawach pochodnych i uprawach związanych z restytucją gatunku	HA	48,71		0,00	8,00%	0,00	0,00
Radziszów 2021	hodowla lasu	POPR-WB, POPR-WM	Sadzenie wieloletek w jamkę z bryłką w poprawkach i uzupełnieniach (zakryty system korzeniowy), Sadzenie wieloletek w jamkę w poprawkach i uzupełnieniach	TSZT	1,42		0,00	8,00%	0,00	0,00
Radziszów 2021	hodowla lasu	POP-TAL, WYK-TAL40	Poprawianie wykonanych w poprzednich latach talerzy na etapie poprawek sadzenia w uprawach, Zdarcie pokryw na talerzach o wymiarach 40cm x 40cm	TSZT	29,39		0,00	8,00%	0,00	0,00
Radziszów 2021	hodowla lasu	PORZ>100	Oczyszczanie zrębów i halizn z krzewów, jeżyn, malin itp. poprzez wycinanie i wynoszenie - dla 100% pokrycia powierzchni	HA	2,65		0,00	8,00%	0,00	0,00
Radziszów 2021	hodowla lasu	PRZ-TALSA	Przekopanie gleby na talerzach w miejscu sadzenia	TSZT	29,39		0,00	8,00%	0,00	0,00
Radziszów 2021	hodowla lasu	ROZDR-PP	Rozdrabnianie pozostałości pozrębowych na całej powierzchni	HA	1,50		0,00	8,00%	0,00	0,00
Radziszów 2021	hodowla lasu	SAD-B<300	Sadzenie sadzonek z zakrytym systemem korzeniowym o bryłce do 300cm ³	TSZT	12,48		0,00	8,00%	0,00	0,00
Radziszów 2021	hodowla lasu	SADZ-WM, SADZ-WB	Sadzenie wieloletek w jamkę, Sadzenie wieloletek w jamkę z bryłką (zakryty system korzeniowy)	TSZT	15,49		0,00	8,00%	0,00	0,00
Radziszów 2021	ochrona lasu	GODZ MOCH	Prace godzinowe wykonywane przy użyciu maszyn (np. ciągnik, skider, forwarder, itp.)	H	1,00		0,00	8,00%	0,00	0,00
Radziszów 2021	ochrona lasu	GODZ ROCH	Prace godzinowe wykonywane ręczne lub przy użyciu narzędzi ręcznych (siekiera, tasak, kosa, piła spalinowa itp.)	H	1,00		0,00	8,00%	0,00	0,00
Radziszów 2021	ochrona lasu	GRODZ-SG	Grodzenie upraw przed zwierzyną siatką	HM	12,10		0,00	23,00%	0,00	0,00
Radziszów 2021	ochrona lasu	KONS-OGR	Naprawa ogrodzeń upraw leśnych	HM	5,00		0,00	23,00%	0,00	0,00
Radziszów 2021	ochrona lasu	WYW-PUŁFB	Wywieszanie, kontrola i zdjęcie pułapek feromonowych na brudnicę mniszkę	SZT	6,00		0,00	8,00%	0,00	0,00
Radziszów 2021	ochrona lasu	ZAB-REPEL	Zabezpieczenie upraw przed zwierzyną przy użyciu repelentów	HA	2,65		0,00	8,00%	0,00	0,00
Radziszów 2021	ochrona lasu	ZBIERŚMIE	Zbieranie śmieci w lesie	M3	7,00		0,00	8,00%	0,00	0,00
Radziszów 2021	ochrona p-poż	KSPRZPOŻ	Konserwacja sprzętu przeciwpożarowego	SZT	1,00		0,00	8,00%	0,00	0,00
Radziszów 2021	pozostała uboczna	CHOINKI	Pozyskanie choinek	SZT	30,00		0,00	8,00%	0,00	0,00
Radziszów 2021	gospodarka łąkowo-rolna	ŁR KOSZR	Koszenie użytków zielonych (łąk leśnych)	HA	1,98		0,00	8,00%	0,00	0,00
Radziszów 2021	utrzymanie obiektów leśnych	GODZ TUR	Prace wykonywane ręcznie	H	272,00		0,00	8,00%	0,00	0,00
Radziszów 2021	pozyskanie drewna	GODZ CP	Prace wykonywane ciągnikiem	H	40,00		0,00	8,00%	0,00	0,00
Radziszów 2021	pozyskanie drewna	GODZ CSZL	Bieżące utrzymanie szlaków leśnych prowadzonych mechanicznie	H	35,00		0,00	8,00%	0,00	0,00
Radziszów 2021	pozyskanie drewna	GODZ RP	Prace wykonywane ręcznie	H	48,00		0,00	8,00%	0,00	0,00
Radziszów 2021	pozyskanie drewna	GODZ RSZL	Bieżące utrzymanie szlaków leśnych prowadzone ręcznie -bez wykorzystania sprzętu mechanicznego	H	64,00		0,00	8,00%	0,00	0,00
Radziszów 2021	pozyskanie drewna	S-OCZWOD	Oczyszczenie wodospustu z namotu na szlakach	M	750,00		0,00	8,00%	0,00	0,00
Radziszów 2021	pozyskanie drewna	S-OPRZEP1	Oczyszczenie przepustu z namotu na szlakach - średnica przepustu do 60 cm	M	25,00		0,00	8,00%	0,00	0,00
Radziszów 2021	pozyskanie drewna	ZRYWKA	Zrywka drewna	M3	4 087,00		0,00	8,00%	0,00	0,00
Radziszów 2021	pozyskanie drewna	CWDPG	Całkowity wyrób drewna pilarką góry [Pozostałe cięcia rębne – realizowane w ramach rębni, IIA, IIAK, IIAU, IIAUK, IIB, IIBK, IIBU, IIBUK, IIC, IICK, IICU, IICUK, IID, IIDK, IIDU, IIDUK, IIIA, IIIAK, IIIAU, IIIAUK, IIB, IIBK, IIBU, IIBUK, IVA, IVAK, IVAU, IVAUK, IVB, IVBK, IVBU, IVBUK, IVC, IVCK, IVCU, IVCUK, IVD, IVDK, IVDU, IVDUK, V, VK]	M3	2 138,00		0,00	8,00%	0,00	0,00
Radziszów 2021	pozyskanie drewna	CWDPG	Całkowity wyrób drewna pilarką góry [Trzebieże późne i cięcia sanitarno – selekcyjne, CSS, CSSK, TPN, TPNK, TPP, TPPK]	M3	1 735,00		0,00	8,00%	0,00	0,00
Radziszów 2021	pozyskanie drewna	CWDPG	Całkowity wyrób drewna pilarką góry [Trzebieże wczesne i czyszczenia późne, CP-P, CP-PK, TWN, TWNK, TWP, TWPK]	M3	44,00		0,00	8,00%	0,00	0,00

Radziszów 2021	pozyskanie drewna	CWDPG	Całkowity wyrób drewna pilarką góry [Cięcia przygodne i pozostałe, DRZEW, DRZEWK, PŁAZ, PŁAZK, PR, PRK, PRZEST, PRZESTK, PTP, PTPK, PTW, PTWK, UPRZPOZ, UPRZPOZK, ZADRZEW]	M3	170,00		0,00		8,00%	0,00	0,00
----------------	-------------------	-------	--	----	--------	--	------	--	-------	------	------

							Cena łączna (netto):	0,00
							Cena łączna (brutto):	0,00

Dokument musi być podpisany kwalifikowanym podpisem elektronicznym

Popis elektroniczny kwalifikowany Wykonawcy

Nazwa i adres wykonawcy:



KOSZTORYS OFERTOWY

Skarb Państwa - Państwowe Gospodarstwo Leśne Lasy Państwowe - Nadleśnictwo Myślenice
ul. Szpitalna 13, 32-400 Myślenice

Odpowiadając na ogłoszenie o przetargu nieograniczonym na „Wykonywanie usług z zakresu gospodarki leśnej na terenie Nadleśnictwa Myślenice w roku 2021” składamy niniejszym ofertę na niżej wymieniony Pakiet tego zamówienia i oferujemy następujące ceny jednostkowe za usługi wchodzące w skład tej części zamówienia:

Pakiet	Typ planu - nazwa	Czynność	Czynność - opis prac	Jedn.	Ilość jedn.	Cena jednostkowa netto w PLN	Wartość całkowita netto w PLN	Stawka VAT	Wartość VAT w PLN	Wartość całkowita brutto w PLN
Kornatka 2021	hodowla lasu	CP-NAT1	Czyszczenia późne w młodnikach z naturalnego odnowienia zabieg I	HA	4,44		0,00	8,00%	0,00	0,00
Kornatka 2021	hodowla lasu	CP-SZTIL1	Czyszczenia późne w młodnikach iglastych lub liściastych z sadzenia zabieg I	HA	1,51		0,00	8,00%	0,00	0,00
Kornatka 2021	hodowla lasu	CW-NAT	Czyszczenia wczesne w uprawach z naturalnego odnowienia	HA	2,10		0,00	8,00%	0,00	0,00
Kornatka 2021	hodowla lasu	GODZ MHOD	Prace godzinowe wykonywane przy użyciu maszyn (np. ciągnik, skider, forwarder, itp.)	H	1,00		0,00	8,00%	0,00	0,00
Kornatka 2021	hodowla lasu	GODZ RHOD	Prace godzinowe wykonywane ręczne lub przy użyciu narzędzi ręcznych (siekiera, tasak, kosa, piła spalinowa itp.)	H	1,00		0,00	8,00%	0,00	0,00
Kornatka 2021	hodowla lasu	KOSZ-CHN, KOSZ-CHN2	Wykaszanie chwastów w uprawach oraz usuwanie nalotów w uprawach pochodnych i uprawach związanych z restytucją gatunku	HA	15,60		0,00	8,00%	0,00	0,00
Kornatka 2021	hodowla lasu	POPR-WM	Sadzenie wieloletek w jamkę w poprawkach i uzupełnieniach	TSZT	1,02		0,00	8,00%	0,00	0,00
Kornatka 2021	hodowla lasu	WYK-TAL40, POP-TAL	Zdarcie pokrywy na talerzach o wymiarach 40cm x 40cm, Poprawianie wykonanych w poprzednich latach talerzy na etapie poprawek sadzenia w uprawach	TSZT	4,92		0,00	8,00%	0,00	0,00
Kornatka 2021	hodowla lasu	PORZ>100	Oczyszczanie zrębów i halizn z krzewów, jeżyn, malin itp. poprzez wycinanie i wynoszenie - dla 100% pokrycia powierzchni	HA	1,00		0,00	8,00%	0,00	0,00
Kornatka 2021	hodowla lasu	PRZ-TALSA	Przekopanie gleby na talerzach w miejscu sadzenia	TSZT	4,92		0,00	8,00%	0,00	0,00
Kornatka 2021	hodowla lasu	SADZ-WB	Sadzenie wieloletek w jamkę z bryłką (zakryty system korzeniowy)	TSZT	3,90		0,00	8,00%	0,00	0,00
Kornatka 2021	ochrona lasu	GODZ MOCH	Prace godzinowe wykonywane przy użyciu maszyn (np. ciągnik, skider, forwarder, itp.)	H	1,00		0,00	8,00%	0,00	0,00
Kornatka 2021	ochrona lasu	GODZ ROCH	Prace godzinowe wykonywane ręczne lub przy użyciu narzędzi ręcznych (siekiera, tasak, kosa, piła spalinowa itp.)	H	1,00		0,00	8,00%	0,00	0,00
Kornatka 2021	ochrona lasu	KONS-OGR	Naprawa ogrodzeń upraw leśnych	HM	0,50		0,00	23,00%	0,00	0,00
Kornatka 2021	ochrona lasu	ZAB-REPEL	Zabezpieczenie upraw przed zwierzyną przy użyciu repelentów	HA	8,60		0,00	8,00%	0,00	0,00
Kornatka 2021	ochrona lasu	ZBIERSMIE	Zbieranie śmieci w lesie	M3	7,00		0,00	8,00%	0,00	0,00
Kornatka 2021	ochrona p-poż	KSPRZPPOŻ	Konserwacja sprzętu przeciwpożarowego	SZT	1,00		0,00	8,00%	0,00	0,00
Kornatka 2021	pozostała uboczna	CHOINKI	Pozyskanie choinek	SZT	40,00		0,00	8,00%	0,00	0,00
Kornatka 2021	gospodarka łąkowo-rolna	GODZ MROL	Prace godzinowe wykonywane przy użyciu maszyn (np. ciągnik, skider, forwarder, itp.)	H	1,00		0,00	8,00%	0,00	0,00
Kornatka 2021	gospodarka łąkowo-rolna	GODZ RROL	Prace godzinowe wykonywane ręczne lub przy użyciu narzędzi ręcznych (siekiera, tasak, kosa, piła spalinowa itp.)	H	1,00		0,00	8,00%	0,00	0,00
Kornatka 2021	gospodarka łąkowo-rolna	LR KOSZR	Koszenie użytków zielonych (łąk leśnych)	HA	3,17		0,00	8,00%	0,00	0,00
Kornatka 2021	utrzymanie obiektów leśnych	GODZ TUR	Prace wykonywane ręcznie	H	80,00		0,00	8,00%	0,00	0,00
Kornatka 2021	utrzymanie obiektów leśnych	GODZ TURM	Prace wykonywane ciągnikiem	H	20,00		0,00	8,00%	0,00	0,00
Kornatka 2021	utrzymanie obiektów leśnych	WYC-KRZEW	Wycinanie krzewów wzdłuż szlaków turystycznych	KM	1,00		0,00	8,00%	0,00	0,00
Kornatka 2021	pozyskanie drewna	GODZ CP	Prace wykonywane ciągnikiem	H	100,00		0,00	8,00%	0,00	0,00
Kornatka 2021	pozyskanie drewna	GODZ CSZL	Bieżące utrzymanie szlaków leśnych prowadzonych mechanicznie	H	250,00		0,00	8,00%	0,00	0,00
Kornatka 2021	pozyskanie drewna	GODZ RP	Prace wykonywane ręcznie	H	100,00		0,00	8,00%	0,00	0,00
Kornatka 2021	pozyskanie drewna	GODZ RSZL	Bieżące utrzymanie szlaków leśnych prowadzone ręcznie -bez wykorzystania sprzętu mechanicznego	H	400,00		0,00	8,00%	0,00	0,00
Kornatka 2021	pozyskanie drewna	S-OCZWOD	Oczyszczenie wodospustu z namułu na szlakach	M	300,00		0,00	8,00%	0,00	0,00
Kornatka 2021	pozyskanie drewna	S-OPRZEP1	Oczyszczenie przepustu z namułu na szlakach - średnica przepustu do 60 cm	M	150,00		0,00	8,00%	0,00	0,00
Kornatka 2021	pozyskanie drewna	S-OPRZEP2	Oczyszczenie przepustu z namułu na szlakach - średnica przepustu powyżej 60 cm	M	30,00		0,00	8,00%	0,00	0,00
Kornatka 2021	pozyskanie drewna	ZRYWKA	Zrywka drewna	M3	6 829,00		0,00	8,00%	0,00	0,00
Kornatka 2021	pozyskanie drewna	CWDPG	Całkowity wyrób drewna pilarką góry [Pozostałe cięcia rębne - realizowane w ramach rębni, IIA, IIAK, IIAU, IIAUK, IIB, IIBK, IIBU, IIBUK, IIC, IICK, IICU, IICUK, IID, IIDK, IIDU, IIDUK, IIIA, IIIAK, IIIAU, IIIAUK, IIIB, IIIBK, IIIBU, IIIBUK, IVA, IVAK, IVAU, IVAUK, IVB, IVBK, IVBU, IVBUK, IVC, IVCK, IVCU, IVCUK, IVD, IVDK, IVDU, IVDUK, V, VK]	M3	4 382,00		0,00	8,00%	0,00	0,00
Kornatka 2021	pozyskanie drewna	CWDPG	Całkowity wyrób drewna pilarką góry [Trzebieże późne i cięcia sanitarno - selekcyjne, CSS, CSSK, TPN, TPNK, TPP, TPPK]	M3	2 246,00		0,00	8,00%	0,00	0,00
Kornatka 2021	pozyskanie drewna	CWDPG	Całkowity wyrób drewna pilarką góry [Trzebieże wczesne i czyszczenia późne, CP-P, CP-PK, TWN, TWNK, TWP, TWPK]	M3	91,00		0,00	8,00%	0,00	0,00

Kornatka 2021	pozyskanie drewna	CWDPG	Całkowity wyrób drewna pilarką góry [Cięcia przygodne i pozostałe, DRZEW, DRZEWK, PŁAZ, PŁAZK, PR, PRK, PRZEST, PRZESTK, PTP, PTPK, PTW, PTWK, UPRZPOZ, UPRZPOZK, ZADRZEW]	M3	110,00		0,00	8,00%	0,00	0,00
---------------	-------------------	-------	--	----	--------	--	------	-------	------	------

Cena łączna (netto):								0,00	
Cena łączna (brutto):								0,00	

Dokument musi być podpisany kwalifikowanym podpisem elektronicznym

Popis elektroniczny kwalifikowany Wykonawcy

Nazwa i adres wykonawcy:



KOSZTORYS OFERTOWY

Skarb Państwa - Państwowe Gospodarstwo Leśne Lasy Państwowe - Nadleśnictwo Myślenice
ul. Szpitalna 13, 32-400 Myślenice

Odporiadając na ogłoszenie o przetargu nieograniczonym na „Wykonywanie usług z zakresu gospodarki leśnej na terenie Nadleśnictwa Myślenice w roku 2021” składamy niniejszym ofertę na niżej wymieniony Pakiet tego zamówienia i oferujemy następujące ceny jednostkowe za usługi wchodzące w skład tej części zamówienia:

Pakiet	Typ planu - nazwa	Czynność	Czynność - opis prac	Jedn.	Ilość jedn.	Cena jednostkowa netto w PLN	Wartość całkowita netto w PLN	Stawka VAT	Wartość VAT w PLN	Wartość całkowita brutto w PLN
Harbutowice 2021	hodowla lasu	CP-NAT1	Czyszczenia późne w młodnikach z naturalnego odnowienia zabieg I	HA	8,89		0,00	8,00%	0,00	0,00
Harbutowice 2021	hodowla lasu	CP-SZTM1	Czyszczenia późne w młodnikach wielogatunkowych z sadzenia zabieg I	HA	2,62		0,00	8,00%	0,00	0,00
Harbutowice 2021	hodowla lasu	CW-NAT	Czyszczenia wczesne w uprawach z naturalnego odnowienia	HA	0,47		0,00	8,00%	0,00	0,00
Harbutowice 2021	hodowla lasu	CW-SZTIL	Czyszczenia wczesne w uprawach z sadzenia i siewów sztucznych iglastych lub liściastych	HA	0,20		0,00	8,00%	0,00	0,00
Harbutowice 2021	hodowla lasu	GODZ MHOD	Prace godzinowe wykonywane przy użyciu maszyn (np. ciągnik, skider, forwarder, itp.)	H	1,00		0,00	8,00%	0,00	0,00
Harbutowice 2021	hodowla lasu	GODZ RHOD	Prace godzinowe wykonywane ręczne lub przy użyciu narzędzi ręcznych (siekierra, tasak, kosa, piła spalinowa itp.)	H	1,00		0,00	8,00%	0,00	0,00
Harbutowice 2021	hodowla lasu	KOSZ-CHN, KOSZ-CHN2	Wykazanie chwastów w uprawach oraz usuwanie nalotów w uprawach pochodnych i uprawach związanych z restytucją gatunku	HA	12,81		0,00	8,00%	0,00	0,00
Harbutowice 2021	hodowla lasu	PORZ>100	Oczyszczanie zrębów i halizn z krzewów, jeżyn, malin itp. poprzez wycinanie i wynoszenie - dla 100% pokrycia powierzchni	HA	3,00		0,00	8,00%	0,00	0,00
Harbutowice 2021	hodowla lasu	PRZ-TALSA	Przekopanie gleby na talerzach w miejscu sadzenia	TSZT	19,20		0,00	8,00%	0,00	0,00
Harbutowice 2021	hodowla lasu	SAD-B<300	Sadzenie sadzonek z zakrytym systemem korzeniowym o brycie do 300cm ³	TSZT	19,20		0,00	8,00%	0,00	0,00
Harbutowice 2021	hodowla lasu	WYK-TAL40	Zdarcie pokryw na talerzach o wymiarach 40cm x 40cm	TSZT	19,20		0,00	8,00%	0,00	0,00
Harbutowice 2021	ochrona lasu	GODZ MOCH	Prace godzinowe wykonywane przy użyciu maszyn (np. ciągnik, skider, forwarder, itp.)	H	1,00		0,00	8,00%	0,00	0,00
Harbutowice 2021	ochrona lasu	GODZ ROCH	Prace godzinowe wykonywane ręczne lub przy użyciu narzędzi ręcznych (siekierra, tasak, kosa, piła spalinowa itp.)	H	1,00		0,00	8,00%	0,00	0,00
Harbutowice 2021	ochrona lasu	GRODZ-SG	Grodzenie upraw przed zwierzyną siatką	HM	17,80		0,00	23,00%	0,00	0,00
Harbutowice 2021	ochrona lasu	KONS-OGR	Naprawa ogrodzeń upraw leśnych	HM	1,00		0,00	23,00%	0,00	0,00
Harbutowice 2021	ochrona lasu	ZAB-REPEL	Zabezpieczenie upraw przed zwierzyną przy użyciu repelentów	HA	2,39		0,00	8,00%	0,00	0,00
Harbutowice 2021	ochrona lasu	ZBIERSMIE	Zbieranie ścięci w lesie	M3	7,00		0,00	8,00%	0,00	0,00
Harbutowice 2021	ochrona p-poż	REM.ZB.PO	Utrzymanie zbiorników przeciwpożarowych/punktów czerpania wody	SZT	1,00		0,00	8,00%	0,00	0,00
Harbutowice 2021	ochrona p-poż	TABR M	Remont małych tablic o wymiarach do 61 cm x 37 cm	SZT	2,00		0,00	8,00%	0,00	0,00
Harbutowice 2021	pozostała uboczna	CHOINKI	Pozyskanie choinek	SZT	50,00		0,00	8,00%	0,00	0,00
Harbutowice 2021	utrzymanie obiektów leśnych	GODZ TUR	Prace wykonywane ręcznie	H	13,00		0,00	8,00%	0,00	0,00
Harbutowice 2021	utrzymanie obiektów leśnych	GODZ TURM	Prace wykonywane ciągnikiem	H	5,00		0,00	8,00%	0,00	0,00
Harbutowice 2021	pozyskanie drewna	GODZ CP	Prace wykonywane ciągnikiem	H	20,00		0,00	8,00%	0,00	0,00
Harbutowice 2021	pozyskanie drewna	GODZ CSZL	Bieżące utrzymanie szlaków leśnych prowadzonych mechanicznie	H	22,00		0,00	8,00%	0,00	0,00
Harbutowice 2021	pozyskanie drewna	GODZ RP	Prace wykonywane ręcznie	H	20,00		0,00	8,00%	0,00	0,00
Harbutowice 2021	pozyskanie drewna	GODZ RSZL	Bieżące utrzymanie szlaków leśnych prowadzone ręcznie -bez wykorzystania sprzętu mechanicznego	H	12,00		0,00	8,00%	0,00	0,00
Harbutowice 2021	pozyskanie drewna	S-OCZWOD	Oczyszczenie wodospustu z namułu na szlakach	M	900,00		0,00	8,00%	0,00	0,00
Harbutowice 2021	pozyskanie drewna	ZRYWKA	Zrywka drewna	M3	4 410,00		0,00	8,00%	0,00	0,00
Harbutowice 2021	pozyskanie drewna	CWDPG	Całkowity wyrób drewna pilarką góry [Pozostałe cięcia rębne - realizowane w ramach rębni, IIA, IIAK, IIAU, IIAUK, IIB, IIBK, IIBU, IIBUK, IIC, IICK, IICU, IICUK, IID, IIDK, IIDU, IIDUK, IIIA, IIIAK, IIIAU, IIIAUK, IIIB, IIIBK, IIIBU, IIIBUK, IVA, IVAK, IVAU, IVAUK, IVB, IVBK, IVBU, IVBUK, IVC, IVCK, IVCU, IVCUK, IVD, IVDK, IVDU, IVDUK, V, VK]	M3	2 247,00		0,00	8,00%	0,00	0,00
Harbutowice 2021	pozyskanie drewna	CWDPG	Całkowity wyrób drewna pilarką góry [Trzebieże wczesne i czyszczenia późne, CP-P, CP-PK, TWN, TWNK, TWP, TWPK]	M3	1 843,00		0,00	8,00%	0,00	0,00
Harbutowice 2021	pozyskanie drewna	CWDPG	Całkowity wyrób drewna pilarką góry [Cięcia przygodne i pozostałe, DRZEW, DRZEWK, PŁAZ, PŁAZK, PR, PRK, PRZEST, PRZESTK, PTP, PTPK, PTW, PTWK, UPRZPOZ, UPRZPOZK, ZADRZEW]	M3	196,00		0,00	8,00%	0,00	0,00
							Cena łączna (netto):			0,00
							Cena łączna (brutto):			0,00

Dokument musi być podpisany kwalifikowanym podpisem elektronicznym

Popis elektroniczny kwalifikowany Wykonawcy

Nazwa i adres wykonawcy:



KOSZTORYS OFERTOWY

Skarb Państwa - Państwowe Gospodarstwo Leśne Lasy Państwowe - Nadleśnictwo Myślenice
ul. Szpitalna 13, 32-400 Myślenice

Odpowiadając na ogłoszenie o przetargu nieograniczonym na „Wykonywanie usług z zakresu gospodarki leśnej na terenie Nadleśnictwa Myślenice w roku 2021” składamy niniejszym ofertę na niżej wymieniony Pakiet tego zamówienia i oferujemy następujące ceny jednostkowe za usługi wchodzące w skład tej części zamówienia:

Pakiet	Typ planu - nazwa	Czynność	Czynność - opis prac	Jedn.	Ilość jedn.	Cena jednostkowa netto w PLN	Wartość całkowita netto w PLN	Stawka VAT	Wartość VAT w PLN	Wartość całkowita brutto w PLN
Lipnik 2021	hodowla lasu	CP-NAT1	Czyszczenia późne w młodnikach z naturalnego odnowienia zabieg I	HA	1,80		0,00	8,00%	0,00	0,00
Lipnik 2021	hodowla lasu	CP-SZTIL1	Czyszczenia późne w młodnikach iglastych lub liściastych z sadzenia zabieg I	HA	1,50		0,00	8,00%	0,00	0,00
Lipnik 2021	hodowla lasu	CP-SZTM1	Czyszczenia późne w młodnikach wielogatunkowych z sadzenia zabieg I	HA	3,19		0,00	8,00%	0,00	0,00
Lipnik 2021	hodowla lasu	CW-SZTIL	Czyszczenia wczesne w uprawach z sadzenia i siewów sztucznych iglastych lub liściastych	HA	3,40		0,00	8,00%	0,00	0,00
Lipnik 2021	hodowla lasu	GODZ MHOD	Prace godzinowe wykonywane przy użyciu maszyn (np. ciągnik, skider, forwarder, itp.)	H	1,00		0,00	8,00%	0,00	0,00
Lipnik 2021	hodowla lasu	GODZ RHOD	Prace godzinowe wykonywane ręczne lub przy użyciu narzędzi ręcznych (siekiera, tasak, kosa, piła spalinowa itp.)	H	1,00		0,00	8,00%	0,00	0,00
Lipnik 2021	hodowla lasu	KOSZ-CHN, KOSZ-CHN2	Wykaszenie chwastów w uprawach oraz usuwanie nalotów w uprawach pochodnych i uprawach związanych z restytucją gatunku	HA	3,90		0,00	8,00%	0,00	0,00
Lipnik 2021	ochrona lasu	GODZ MOCH	Prace godzinowe wykonywane przy użyciu maszyn (np. ciągnik, skider, forwarder, itp.)	H	1,00		0,00	8,00%	0,00	0,00
Lipnik 2021	ochrona lasu	GODZ ROCH	Prace godzinowe wykonywane ręczne lub przy użyciu narzędzi ręcznych (siekiera, tasak, kosa, piła spalinowa itp.)	H	1,00		0,00	8,00%	0,00	0,00
Lipnik 2021	ochrona lasu	KONS-OGR	Naprawa ogrodzeń upraw leśnych	HM	0,50		0,00	23,00%	0,00	0,00
Lipnik 2021	ochrona lasu	ZAB-REPEL	Zabezpieczenie upraw przed zwierzyną przy użyciu repelentów	HA	7,90		0,00	8,00%	0,00	0,00
Lipnik 2021	ochrona lasu	ZBIERŚMIE	Zbieranie śmieci w lesie	M3	7,00		0,00	8,00%	0,00	0,00
Lipnik 2021	ochrona p-poż	KOSZPOLAN, KOSZPOLA2	Koszenie polany	HA	2,20		0,00	8,00%	0,00	0,00
Lipnik 2021	ochrona p-poż	KSPRZPOŻ	Konserwacja sprzętu przeciwpożarowego	SZT	1,00		0,00	8,00%	0,00	0,00
Lipnik 2021	pozostała uboczna	CHOINKI	Pozyskanie choinek	SZT	30,00		0,00	8,00%	0,00	0,00
Lipnik 2021	utrzymanie obiektów leśnych	GODZ TUR	Prace wykonywane ręcznie	H	260,00		0,00	8,00%	0,00	0,00
Lipnik 2021	utrzymanie obiektów leśnych	GODZ TURM	Prace wykonywane ciągnikiem	H	50,00		0,00	8,00%	0,00	0,00
Lipnik 2021	pozyskanie drewna	GODZ CP	Prace wykonywane ciągnikiem	H	120,00		0,00	8,00%	0,00	0,00
Lipnik 2021	pozyskanie drewna	GODZ CSZL	Bieżące utrzymanie szlaków leśnych prowadzonych mechanicznie	H	150,00		0,00	8,00%	0,00	0,00
Lipnik 2021	pozyskanie drewna	GODZ RP	Prace wykonywane ręcznie	H	120,00		0,00	8,00%	0,00	0,00
Lipnik 2021	pozyskanie drewna	GODZ RSZL	Bieżące utrzymanie szlaków leśnych prowadzone ręcznie -bez wykorzystania sprzętu mechanicznego	H	225,00		0,00	8,00%	0,00	0,00
Lipnik 2021	pozyskanie drewna	S-OCZWOD	Oczyszczenie wodospustu z namułu na szlakach	M	400,00		0,00	8,00%	0,00	0,00
Lipnik 2021	pozyskanie drewna	S-OPRZEP1	Oczyszczenie przepustu z namułu na szlakach - średnica przepustu do 60 cm	M	40,00		0,00	8,00%	0,00	0,00
Lipnik 2021	pozyskanie drewna	S-OPRZEP2	Oczyszczenie przepustu z namułu na szlakach - średnica przepustu powyżej 60 cm	M	40,00		0,00	8,00%	0,00	0,00
Lipnik 2021	pozyskanie drewna	ZRYWKA	Zrywka drewna	M3	5 271,00		0,00	8,00%	0,00	0,00
Lipnik 2021	pozyskanie drewna	CWDPG	Całkowity wyrób drewna pilarką góry [Pozostałe cięcia rębne - realizowane w ramach rębni, IIA, IIAK, IIAU, IIAUK, IIB, IIBK, IIBU, IIBUK, IIC, IICK, IICU, IICUK, IID, IIDK, IIDU, IIDUK, IIIA, IIIAK, IIIAU, IIIAUK, IIIB, IIIBK, IIIBU, IIIBUK, IVA, IVAK, IVAU, IVAUK, IVB, IVBK, IVBU, IVBUK, IVC, IVCK, IVCU, IVCUK, IVD, IVDK, IVDU, IVDUK, V, VK]	M3	1 421,00		0,00	8,00%	0,00	0,00
Lipnik 2021	pozyskanie drewna	CWDPG	Całkowity wyrób drewna pilarką góry [Trzebieże wczesne i czyszczenia późne i cięcia sanitarno - selekcyjne, CSS, CSSK, TPN, TPNK, TPP, TPPK]	M3	3 160,00		0,00	8,00%	0,00	0,00
Lipnik 2021	pozyskanie drewna	CWDPG	Całkowity wyrób drewna pilarką góry [Trzebieże wczesne i czyszczenia późne, CP-P, CP-PK, TWN, TWNK, TWP, TWPK]	M3	246,00		0,00	8,00%	0,00	0,00
Lipnik 2021	pozyskanie drewna	CWDPG	Całkowity wyrób drewna pilarką góry [Cięcia przygodne i pozostałe, DRZEW, DRZEWK, PŁAZ, PŁAZK, PR, PRK, PRZEST, PRZESTK, PTP, PTPK, PTW, PTWK, UPRZPOZ, UPRZPOZK, ZADRZEW]	M3	444,00		0,00	8,00%	0,00	0,00

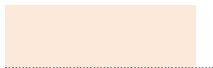
Cena łączna (netto): 0,00

Cena łączna (brutto): 0,00

Popis elektroniczny kwalifikowany Wykonawcy

Dokument musi być podpisany kwalifikowanym podpisem elektronicznym

Nazwa i adres wykonawcy:



KOSZTORYS OFERTOWY

Skarb Państwa - Państwowe Gospodarstwo Leśne Lasy Państwowe - Nadleśnictwo Myślenice
ul. Szpitalna 13, 32-400 Myślenice

Odpowiadając na ogłoszenie o przetargu nieograniczonym na „Wykonywanie usług z zakresu gospodarki leśnej na terenie Nadleśnictwa Myślenice w roku 2021” składamy niniejszym ofertę na niżej wymieniony Pakiet tego zamówienia i oferujemy następujące ceny jednostkowe za usługi wchodzące w skład tej części zamówienia:

Pakiet	Typ planu - nazwa	Czynność	Czynność - opis prac	Jedn.	Ilość jedn.	Cena jednostkowa netto w PLN	Wartość całkowita netto w PLN	Stawka VAT	Wartość VAT w PLN	Wartość całkowita brutto w PLN
Ukleina 2021	hodowla lasu	CP-NAT1	Czyszczenia późne w młodnikach z naturalnego odnowienia zabieg I	HA	3,26		0,00	8,00%	0,00	0,00
Ukleina 2021	hodowla lasu	GODZ MHOD	Prace godzinowe wykonywane przy użyciu maszyn (np. ciągnik, skider, forwarder, itp.)	H	1,00		0,00	8,00%	0,00	0,00
Ukleina 2021	hodowla lasu	GODZ RHOD	Prace godzinowe wykonywane ręczne lub przy użyciu narzędzi ręcznych (siekiera, tasak, kosa, piła spalinowa itp.)	H	1,00		0,00	8,00%	0,00	0,00
Ukleina 2021	hodowla lasu	KOSZ-CHN, KOSZ-CHN2	Wykaszenie chwastów w uprawach oraz usuwanie nalotów w uprawach pochodnych i uprawach związanych z restytucją gatunku	HA	10,08		0,00	8,00%	0,00	0,00
Ukleina 2021	hodowla lasu	POPR-WM	Sadzenie wieloletek w jamkę w poprawkach i uzupełnieniach	TSZT	0,08		0,00	8,00%	0,00	0,00
Ukleina 2021	hodowla lasu	WYK-TAL40, POP-TAL	Zdarcie pokrywy na talerzach o wymiarach 40cm x 40cm, Poprawianie wykonanych w poprzednich latach talerzy na etapie poprawek sadzenia w uprawach	TSZT	3,58		0,00	8,00%	0,00	0,00
Ukleina 2021	hodowla lasu	PORZ>100	Oczyszczanie zrębów i halizn z krzewów, jeżyn, malin itp. poprzez wycinanie i wynoszenie - dla 100% pokrycia powierzchni	HA	0,50		0,00	8,00%	0,00	0,00
Ukleina 2021	hodowla lasu	PRZ-TALSA	Przekopanie gleby na talerzach w miejscu sadzenia	TSZT	3,58		0,00	8,00%	0,00	0,00
Ukleina 2021	hodowla lasu	SADZ-WM	Sadzenie wieloletek w jamkę	TSZT	3,50		0,00	8,00%	0,00	0,00
Ukleina 2021	ochrona lasu	GODZ MOCH	Prace godzinowe wykonywane przy użyciu maszyn (np. ciągnik, skider, forwarder, itp.)	H	1,00		0,00	8,00%	0,00	0,00
Ukleina 2021	ochrona lasu	GODZ ROCH	Prace godzinowe wykonywane ręczne lub przy użyciu narzędzi ręcznych (siekiera, tasak, kosa, piła spalinowa itp.)	H	1,00		0,00	8,00%	0,00	0,00
Ukleina 2021	ochrona lasu	KONS-OGR	Naprawa ogrodzeń upraw leśnych	HM	0,50		0,00	23,00%	0,00	0,00
Ukleina 2021	ochrona lasu	ZAB-REPEL	Zabezpieczenie upraw przed zwierzyną przy użyciu repelentów	HA	14,07		0,00	8,00%	0,00	0,00
Ukleina 2021	ochrona lasu	ZBIERŚMIE	Zbieranie śmieci w lesie	M3	7,00		0,00	8,00%	0,00	0,00
Ukleina 2021	ochrona p-poż	KSPRZPOŻ	Konserwacja sprzętu przeciwpożarowego	SZT	1,00		0,00	8,00%	0,00	0,00
Ukleina 2021	pozostała uboczna	CHOINKI	Pozyskanie choinek	SZT	30,00		0,00	8,00%	0,00	0,00
Ukleina 2021	gospodarka łąkowo-rolna	ŁR KOSZR	Koszenie użytków zielonych (łąk leśnych)	HA	0,74		0,00	8,00%	0,00	0,00
Ukleina 2021	utrzymanie obiektów leśnych	GODZ TUR	Prace wykonywane ręcznie	H	100,00		0,00	8,00%	0,00	0,00
Ukleina 2021	utrzymanie obiektów leśnych	GODZ TURM	Prace wykonywane ciągnikiem	H	30,00		0,00	8,00%	0,00	0,00
Ukleina 2021	utrzymanie obiektów leśnych	WYC-KRZEW	Wycinanie krzewów wzdłuż szlaków turystycznych	KM	3,40		0,00	8,00%	0,00	0,00
Ukleina 2021	pozyskanie drewna	GODZ CP	Prace wykonywane ciągnikiem	H	150,00		0,00	8,00%	0,00	0,00
Ukleina 2021	pozyskanie drewna	GODZ CSZL	Bieżące utrzymanie szlaków leśnych prowadzonych mechanicznie	H	150,00		0,00	8,00%	0,00	0,00
Ukleina 2021	pozyskanie drewna	GODZ RP	Prace wykonywane ręcznie	H	150,00		0,00	8,00%	0,00	0,00
Ukleina 2021	pozyskanie drewna	GODZ RSZL	Bieżące utrzymanie szlaków leśnych prowadzone ręcznie -bez wykorzystania sprzętu mechanicznego	H	370,00		0,00	8,00%	0,00	0,00
Ukleina 2021	pozyskanie drewna	S-OCZWOD	Oczyszczenie wodospustu z namułu na szlakach	M	1 200,00		0,00	8,00%	0,00	0,00
Ukleina 2021	pozyskanie drewna	S-OPRZEP1	Oczyszczenie przepustu z namułu na szlakach - średnica przepustu do 60 cm	M	40,00		0,00	8,00%	0,00	0,00
Ukleina 2021	pozyskanie drewna	ZRYWKA	Zrywka drewna	M3	6 277,00		0,00	8,00%	0,00	0,00
Ukleina 2021	pozyskanie drewna	CWDPG	Całkowity wyrób drewna pilarką góry [Pozostałe cięcia rębne - realizowane w ramach rębni, IIA, IIAK, IIAU, IIAUK, IIB, IIBK, IIBU, IIBUK, IC, IICK, ICU, ICUK, ID, IDK, IDU, IDUK, IIA, IIAK, IIIAU, IIIAUK, IIIB, IIIBK, IIIBU, IIIBUK, IVA, IVAK, IVAU, IVAUK, IVB, IVBK, IVBU, IVBUK, IVC, IVCK, IVCU, IVCUK, IVD, IVDK, IVDU, IVDUK, V, VK]	M3	3 147,00		0,00	8,00%	0,00	0,00
Ukleina 2021	pozyskanie drewna	CWDPG	Całkowity wyrób drewna pilarką góry [Trzebieże późne i cięcia sanitarno - selekcyjne, CSS, CSSK, TPN, TPNK, TPP, TPPK]	M3	2 239,00		0,00	8,00%	0,00	0,00
Ukleina 2021	pozyskanie drewna	CWDPG	Całkowity wyrób drewna pilarką góry [Trzebieże wczesne i czyszczenia późne, CP-P, CP-PK, TWN, TWNK, TWP, TWPK]	M3	157,00		0,00	8,00%	0,00	0,00
Ukleina 2021	pozyskanie drewna	CWDPG	Całkowity wyrób drewna pilarką góry [Cięcia przygodne i pozostałe, DRZEW, DRZEWK, PŁAZ, PŁAZK, PR, PRK, PRZEST, PRZESTK, PTP, PTPK, PTW, PTWK, UPRZPOZ, UPRZPOZK, ZADRZEW]	M3	734,00		0,00	8,00%	0,00	0,00

Cena łączna (netto): 0,00

Cena łączna (brutto): 0,00

Dokument musi być podpisany kwalifikowanym podpisem elektronicznym

Podpis elektroniczny kwalifikowany Wykonawcy

Nazwa i adres wykonawcy:

KOSZTORYS OFERTOWY

Skarb Państwa - Państwowe Gospodarstwo Leśne Lasy Państwowe - Nadleśnictwo Myślenice
ul. Szpitalna 13, 32-400 Myślenice

Odporządzając na ogłoszenie o przetargu nieograniczonym na „Wykonywanie usług z zakresu gospodarki leśnej na terenie Nadleśnictwa Myślenice w roku 2021” składamy niniejszym ofertę na niżej wymieniony Pakiet tego zamówienia i oferujemy następujące ceny jednostkowe za usługi wchodzące w skład tej części zamówienia:

Pakiet	Typ planu - nazwa	Czynność	Czynność - opis prac	Jedn.	Ilość jedn.	Cena jednostkowa netto w PLN	Wartość całkowita netto w PLN	Stawka VAT	Wartość VAT w PLN	Wartość całkowita brutto w PLN
Węglówka 2021	hodowla lasu	CP-NAT1	Czyszczenia późne w młodnikach z naturalnego odnowienia zabieg I	HA	6,61		0,00	8,00%	0,00	0,00
Węglówka 2021	hodowla lasu	CP-SZTIL1	Czyszczenia późne w młodnikach iglastych lub liściastych z sadzenia zabieg I	HA	5,65		0,00	8,00%	0,00	0,00
Węglówka 2021	hodowla lasu	CW-SZTIL	Czyszczenia wczesne w uprawach z sadzenia i siewów sztucznych iglastych lub liściastych	HA	1		0,00	8,00%	0,00	0,00
Węglówka 2021	hodowla lasu	GODZ MHOD	Prace godzinowe wykonywane przy użyciu maszyn (np. ciągnik, skider, forwarde, itp.)	H	1		0,00	8,00%	0,00	0,00
Węglówka 2021	hodowla lasu	GODZ RHOD	Prace godzinowe wykonywane ręczne lub przy użyciu narzędzi ręcznych (siekiara, tasak, kosa, piła spalinowa itp.)	H	1		0,00	8,00%	0,00	0,00
Węglówka 2021	hodowla lasu	KOSZ-CHN, KOSZ-CHN2	Wykaszanie chwastów w uprawach oraz usuwanie nalotów w uprawach pochodnych i uprawach związanych z restytucją gatunku	HA	9,16		0,00	8,00%	0,00	0,00
Węglówka 2021	hodowla lasu	SADZ-WM	Sadzenie wieloletek w jamkę	TSZT	4,61		0,00	8,00%	0,00	0,00
Węglówka 2021	hodowla lasu	WYK-TAL40, POP-TAL	Zdarcie pokrywy na talerzach o wymiarach 40cm x 40cm, Poprawianie wykonanych w poprzednich latach talerzy na etapie poprawek sadzenia w uprawach	TSZT	4,61		0,00	8,00%	0,00	0,00
Węglówka 2021	hodowla lasu	PORZ>100	Oczyszczanie zrębów i halizn z krzewów, jeżyn, malin itp. poprzez wycinanie i wynoszenie - dla 100% pokrycia powierzchni	HA	1,03		0,00	8,00%	0,00	0,00
Węglówka 2021	hodowla lasu	PRZ-TALSA	Przekopanie gleby na talerzach w miejscu sadzenia	TSZT	4,61		0,00	8,00%	0,00	0,00
Węglówka 2021	ochrona lasu	GODZ MOCH	Prace godzinowe wykonywane przy użyciu maszyn (np. ciągnik, skider, forwarde, itp.)	H	1		0,00	8,00%	0,00	0,00
Węglówka 2021	ochrona lasu	GODZ ROCH	Prace godzinowe wykonywane ręczne lub przy użyciu narzędzi ręcznych (siekiara, tasak, kosa, piła spalinowa itp.)	H	1		0,00	8,00%	0,00	0,00
Węglówka 2021	ochrona lasu	POP-UPAL3	Poprawianie i wymiana palików przy zabezpieczeniu drzewek od zwierzyny przy zastosowaniu 3 palików	TSZT	0,06		0,00	8,00%	0,00	0,00
Węglówka 2021	ochrona lasu	ZAB-REPEL	Zabezpieczenie upraw przed zwierzyną przy użyciu repelentów	HA	20		0,00	8,00%	0,00	0,00
Węglówka 2021	ochrona lasu	ZAB-UPAL3	Zabezpieczenie drzewek przed zwierzyną 3 palikami	TSZT	1,05		0,00	8,00%	0,00	0,00
Węglówka 2021	ochrona lasu	ZBIERSMIE	Zbieranie śmieci w lesie	M3	7		0,00	8,00%	0,00	0,00
Węglówka 2021	ochrona p-poż	KSPRZPPOŻ	Konserwacja sprzętu przeciwpożarowego	SZT	1		0,00	8,00%	0,00	0,00
Węglówka 2021	pozostała uboczna	CHOINKI	Pozyskanie choinek	SZT	40		0,00	8,00%	0,00	0,00
Węglówka 2021	utrzymanie obiektów leśnych	GODZ TUR	Prace wykonywane ręcznie	H	50		0,00	8,00%	0,00	0,00
Węglówka 2021	utrzymanie obiektów leśnych	GODZ TURM	Prace wykonywane ciągnikiem	H	30		0,00	8,00%	0,00	0,00
Węglówka 2021	pozyskanie drewna	GODZ CP	Prace wykonywane ciągnikiem	H	50		0,00	8,00%	0,00	0,00
Węglówka 2021	pozyskanie drewna	GODZ CSZL	Bieżące utrzymanie szlaków leśnych prowadzonych mechanicznie	H	275		0,00	8,00%	0,00	0,00
Węglówka 2021	pozyskanie drewna	GODZ RP	Prace wykonywane ręcznie	H	30		0,00	8,00%	0,00	0,00
Węglówka 2021	pozyskanie drewna	GODZ RSZL	Bieżące utrzymanie szlaków leśnych prowadzone ręcznie -bez wykorzystania sprzętu mechanicznego	H	80		0,00	8,00%	0,00	0,00
Węglówka 2021	pozyskanie drewna	S-OCZWOD	Oczyszczenie wodospustu z namułu na szlakach	M	1300		0,00	8,00%	0,00	0,00
Węglówka 2021	pozyskanie drewna	S-OPRZEP1	Oczyszczenie przepustu z namułu na szlakach - średnica przepustu do 60 cm	M	30		0,00	8,00%	0,00	0,00
Węglówka 2021	pozyskanie drewna	S-WODKRA	Wykonanie wodospustów drewnianych z krawędziaków	M	50		0,00	8,00%	0,00	0,00
Węglówka 2021	pozyskanie drewna	ZRYWKA	Zrywka drewna	M3	5562		0,00	8,00%	0,00	0,00
Węglówka 2021	pozyskanie drewna	CWDPG	Całkowity wyrób drewna pilarką góry [Pozostałe cięcia rębne – realizowane w ramach rębni, IIA, IIAK, IIAU, IIAUK, IIB, IIBK, IIBU, IIBUK, IIC, IICK, IICU, IICUK, IID, IIDK, IIDU, IIDUK, IIIA, IIIAK, IIIAU, IIIAUK, IIIB, IIIBK, IIIBU, IIIBUK, IVA, IVAK, IVAU, IVAUK, IVB, IVBK, IVBU, IVBUK, IVC, IVCCK, IVCU, IVCUK, IVD, IVDK, IVDU, IVDUK, V, VK]	M3	2735		0,00	8,00%	0,00	0,00
Węglówka 2021	pozyskanie drewna	CWDPG	Całkowity wyrób drewna pilarką góry [Trzebieże późne i cięcia sanitarno – selekcyjne, CSS, CSSK, TPN, TPNK, TPP, TPPK]	M3	2295		0,00	8,00%	0,00	0,00
Węglówka 2021	pozyskanie drewna	CWDPG	Całkowity wyrób drewna pilarką góry [Trzebieże wczesne i czyszczenia późne, CP-P, CP-PK, TWN, TWNK, TWP, TWPK]	M3	330		0,00	8,00%	0,00	0,00
Węglówka 2021	pozyskanie drewna	CWDPG	Całkowity wyrób drewna pilarką góry [Cięcia przygodne i pozostałe, DRZEW, DRZEWK, PŁAZ, PŁAZK, PR, PRK, PRZEST, PRZESTK, PTP, PTPK, PTW, PTWK, UPRZPOZ, UPRZPOZK, ZADRZEW]	M3	202		0,00	8,00%	0,00	0,00

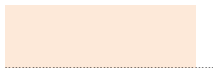
Cena łączna (netto): 0,00

Cena łączna (brutto):	0,00
-----------------------	------

Dokument musi być podpisany kwalifikowanym podpisem elektronicznym

Popis elektroniczny kwalifikowany Wykonawcy

Nazwa i adres wykonawcy:



KOSZTORYS OFERTOWY

Skarb Państwa - Państwowe Gospodarstwo Leśne Lasy Państwowe - Nadleśnictwo Myślenice
ul. Szpitalna 13, 32-400 Myślenice

Odpowiadając na ogłoszenie o przetargu nieograniczonym na „Wykonywanie usług z zakresu gospodarki leśnej na terenie Nadleśnictwa Myślenice w roku 2021” składamy niniejszym ofertę na niżej wymieniony Pakiet tego zamówienia i oferujemy następujące ceny jednostkowe za usługi wchodzące w skład tej części zamówienia:

Pakiet	Typ planu - nazwa	Czynność	Czynność - opis prac	Jedn.	Ilość jedn.	Cena jednostkowa netto w PLN	Wartość całkowita netto w PLN	Stawka VAT	Wartość VAT w PLN	Wartość całkowita brutto w PLN
Tokarnia 2021	hodowla lasu	CP-NAT1	Czyszczenia późne w młodnikach z naturalnego odnowienia zabieg I	HA	9,31		0,00	8,00%	0,00	0,00
Tokarnia 2021	hodowla lasu	CP-SZTIL1	Czyszczenia późne w młodnikach iglastych lub liściastych z sadzenia zabieg I	HA	5,49		0,00	8,00%	0,00	0,00
Tokarnia 2021	hodowla lasu	CW-NAT	Czyszczenia wczesne w uprawach z naturalnego odnowienia	HA	0,25		0,00	8,00%	0,00	0,00
Tokarnia 2021	hodowla lasu	CW-SZTIL	Czyszczenia wczesne w uprawach z sadzenia i siewów sztucznych iglastych lub liściastych	HA	1,67		0,00	8,00%	0,00	0,00
Tokarnia 2021	hodowla lasu	GODZ MHOD	Prace godzinowe wykonywane przy użyciu maszyn (np. ciągnik, skider, forwarder, itp.)	H	1		0,00	8,00%	0,00	0,00
Tokarnia 2021	hodowla lasu	GODZ RHOD	Prace godzinowe wykonywane ręczne lub przy użyciu narzędzi ręcznych (siekierra, tasak, kosa, piła spalinowa itp.)	H	1		0,00	8,00%	0,00	0,00
Tokarnia 2021	hodowla lasu	KOSZ-CHN, KOSZ-CHN2	Wykaszenie chwastów w uprawach oraz usuwanie nalotów w uprawach pochodnych i uprawach związanych z restytucją gatunku	HA	4,4		0,00	8,00%	0,00	0,00
Tokarnia 2021	hodowla lasu	POPR-1M	Sadzenie 1 latek w jamkę w poprawkach	TSZT	0,42		0,00	8,00%	0,00	0,00
Tokarnia 2021	hodowla lasu	SADZ-WM, SADZ-WB, POPR-WM	Sadzenie wielolatek w jamkę, Sadzenie wielolatek w jamkę z bryłką (zakryty system korzeniowy), Sadzenie wielolatek w jamkę w poprawkach i uzupełnieniach	TSZT	1,87		0,00	8,00%	0,00	0,00
Tokarnia 2021	hodowla lasu	WYK-TAL40, POP-TAL	Zdarcie pokrywy na talerzach o wymiarach 40cm x 40cm, Poprawianie wykonanych w poprzednich latach talerzy na etapie poprawek sadzenia w uprawach	TSZT	2,29		0,00	8,00%	0,00	0,00
Tokarnia 2021	hodowla lasu	PORZ>100	Oczyszczanie zrębów i halizn z krzewów, jeżyn, malin itp. poprzez wycinanie i wynoszenie - dla 100% pokrycia powierzchni	HA	0,1		0,00	8,00%	0,00	0,00
Tokarnia 2021	hodowla lasu	PRZ-TALSA	Przekopanie gleby na talerzach w miejscu sadzenia	TSZT	2,29		0,00	8,00%	0,00	0,00
Tokarnia 2021	ochrona lasu	GODZ MOCH	Prace godzinowe wykonywane przy użyciu maszyn (np. ciągnik, skider, forwarder, itp.)	H	1		0,00	8,00%	0,00	0,00
Tokarnia 2021	ochrona lasu	GODZ ROCH	Prace godzinowe wykonywane ręczne lub przy użyciu narzędzi ręcznych (siekierra, tasak, kosa, piła spalinowa itp.)	H	1		0,00	8,00%	0,00	0,00
Tokarnia 2021	ochrona lasu	KONS-OGR	Naprawa ogrodzeń upraw leśnych	HM	0,5		0,00	23,00%	0,00	0,00
Tokarnia 2021	ochrona lasu	ZAB-REPEL	Zabezpieczenie upraw przed zwierzyną przy użyciu repelentów	HA	19,55		0,00	8,00%	0,00	0,00
Tokarnia 2021	ochrona lasu	ZBIERŚMIE	Zbieranie śmieci w lesie	M3	7		0,00	8,00%	0,00	0,00
Tokarnia 2021	ochrona p-poż	KSPRZPOŻ	Konserwacja sprzętu przeciwpożarowego	SZT	1		0,00	8,00%	0,00	0,00
Tokarnia 2021	ochrona p-poż	REM.ZB.PO	Utrzymanie zbiorników przeciwpożarowych/punktów czerpania wody	SZT	1		0,00	8,00%	0,00	0,00
Tokarnia 2021	szkółki leśne	DEZ-OPR	Dezynfekcja podłoża - opryski wraz z przygotowaniem roztworu substancji czynnej zgodnie z zaleceniami na etykiecie środka chemicznego	AR	12,5		0,00	8,00%	0,00	0,00
Tokarnia 2021	szkółki leśne	GODZ MS	Prace godzinowe wykonywane mechanicznie na szkółce leśnej	H	1		0,00	8,00%	0,00	0,00
Tokarnia 2021	szkółki leśne	GODZ MS R	Prace godzinowe wykonywane mechanicznie na szkółce leśnej (VAT 23%)	H	1		0,00	23,00%	0,00	0,00
Tokarnia 2021	szkółki leśne	GODZ RS	Prace godzinowe wykonywane ręcznie na szkółce leśnej	H	101		0,00	8,00%	0,00	0,00
Tokarnia 2021	szkółki leśne	GODZ RS R	Prace godzinowe wykonywane ręcznie na szkółce leśnej (VAT 23%)	H	1		0,00	23,00%	0,00	0,00
Tokarnia 2021	szkółki leśne	NAW-MINER	Wysiew ręczny nawozów mineralnych na kwaterach z sadzonkami lub wykonanie nawożenia dolistnego opryskiwaczem plecakowym wraz z przygotowaniem roztworu	AR	7		0,00	8,00%	0,00	0,00
Tokarnia 2021	szkółki leśne	OSL-ATM	Zakładanie lub zdejmowanie osłon łącznie z wbiciem haków lub podpór mocujących	AR	15		0,00	8,00%	0,00	0,00
Tokarnia 2021	szkółki leśne	OSL-REG	Regulowanie położenia osłon	AR	39,5		0,00	8,00%	0,00	0,00
Tokarnia 2021	szkółki leśne	PIEL-NAM	Pielenie w wyniesieniu chwastów	AR	14		0,00	8,00%	0,00	0,00
Tokarnia 2021	szkółki leśne	PRZEZ-NAM	Przerzedzanie siewów z pielieniem i wyniesieniem chwastów	AR	1,5		0,00	8,00%	0,00	0,00
Tokarnia 2021	szkółki leśne	SAD-HYDRŻ	Zabezpieczanie sadzonek hydrozelem	TSZT	11,7		0,00	8,00%	0,00	0,00
Tokarnia 2021	szkółki leśne	WIĄZ-PE	Wiązanie sadzonek w pęczki i etykietowanie	TSZT	11,7		0,00	8,00%	0,00	0,00
Tokarnia 2021	szkółki leśne	WYJ-2LN	Wyjście, sortowanie, liczenie i zabezpieczenie do transportu 2 - 3 latek liściastych	TSZT	11,7		0,00	8,00%	0,00	0,00
Tokarnia 2021	pozostała uboczna	CHOINKI	Pozyskanie choinek	SZT	60		0,00	8,00%	0,00	0,00
Tokarnia 2021	gospodarka łąkowo-rolna	ŁR KOSZR	Koszenie użytków zielonych (łąk leśnych)	HA	0,25		0,00	8,00%	0,00	0,00
Tokarnia 2021	utrzymanie obiektów leśnych	GODZ TUR	Prace wykonywane ręcznie	H	80		0,00	8,00%	0,00	0,00
Tokarnia 2021	pozyskanie drewna	GODZ CP	Prace wykonywane ciągnikiem	H	48		0,00	8,00%	0,00	0,00
Tokarnia 2021	pozyskanie drewna	GODZ CSZL	Bieżące utrzymanie szlaków leśnych prowadzonych mechanicznie	H	700		0,00	8,00%	0,00	0,00
Tokarnia 2021	pozyskanie drewna	GODZ RP	Prace wykonywane ręcznie	H	64		0,00	8,00%	0,00	0,00
Tokarnia 2021	pozyskanie drewna	GODZ RSZL	Bieżące utrzymanie szlaków leśnych prowadzone ręcznie -bez wykorzystania sprzętu mechanicznego	H	40		0,00	8,00%	0,00	0,00

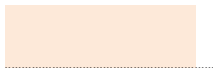
Tokarnia 2021	pozyskanie drewna	PODWOZ_DR	Podwóz drewna	M3	247		0,00	8,00%	0,00	0,00
Tokarnia 2021	pozyskanie drewna	S-OCZWOD	Oczyszczenie wodospustu z namułu na szlakach	M	2800		0,00	8,00%	0,00	0,00
Tokarnia 2021	pozyskanie drewna	S-OPRZEP1	Oczyszczenie przepustu z namułu na szlakach - średnica przepustu do 60 cm	M	30		0,00	8,00%	0,00	0,00
Tokarnia 2021	pozyskanie drewna	ZRYWKA	Zrywka drewna	M3	5736		0,00	8,00%	0,00	0,00
Tokarnia 2021	pozyskanie drewna	CWDPG	Całkowity wyrób drewna pilarką góry [Pozostałe cięcia rębne - realizowane w ramach rębni, IIA, IIAK, IIAU, IIAUK, IIB, IIBK, IIBU, IIBUK, IIC, IICK, IICU, IICUK, IID, IIDK, IIDU, IIDUK, IIIA, IIIAK, IIIAU, IIIAUK, IIIB, IIIBK, IIIBU, IIIBUK, IVA, IVAK, IVAU, IVAUK, IVB, IVBK, IVBU, IVBUK, IVC, IVCK, IVCU, IVCUK, IVD, IVDK, IVDU, IVDUK, V, VK]	M3	3066		0,00	8,00%	0,00	0,00
Tokarnia 2021	pozyskanie drewna	CWDPG	Całkowity wyrób drewna pilarką góry [Trzebieże późne i cięcia sanitarno - selekcyjne, CSS, CSSK, TPN, TPNK, TPP, TPPK]	M3	1660		0,00	8,00%	0,00	0,00
Tokarnia 2021	pozyskanie drewna	CWDPG	Całkowity wyrób drewna pilarką góry [Trzebieże wczesne i czyszczenia późne, CP-P, CP-PK, TWN, TWNK, TWP, TWPK]	M3	403		0,00	8,00%	0,00	0,00
Tokarnia 2021	pozyskanie drewna	CWDPG	Całkowity wyrób drewna pilarką góry [Cięcia przygodne i pozostałe, DRZEW, DRZEWK, PŁAZ, PŁAZK, PR, PRK, PRZEST, PRZESTK, PTP, PTPK, PTW, PTWK, UPRZPOZ, UPRZPOZK, ZADRZEW]	M3	607		0,00	8,00%	0,00	0,00

Cena łączna (netto):									0,00
Cena łączna (brutto):									0,00

Popis elektroniczny kwalifikowany Wykonawcy

Dokument musi być podpisany kwalifikowanym podpisem elektronicznym

Nazwa i adres wykonawcy:



KOSZTORYS OFERTOWY

Skarb Państwa - Państwowe Gospodarstwo Leśne Lasy Państwowe - Nadleśnictwo Myślenice
ul. Szpitalna 13, 32-400 Myślenice

Odpowiadając na ogłoszenie o przetargu nieograniczonym na „Wykonywanie usług z zakresu gospodarki leśnej na terenie Nadleśnictwa Myślenice w roku 2021” składamy niniejszym ofertę na niżej wymieniony Pakiet tego zamówienia i oferujemy następujące ceny jednostkowe za usługi wchodzące w skład tej części zamówienia:

Pakiet	Typ planu - nazwa	Czynność	Czynność - opis prac	Jedn.	Ilość jedn.	Cena jednostkowa netto w PLN	Wartość całkowita netto w PLN	Stawka VAT	Wartość VAT w PLN	Wartość całkowita brutto w PLN
Łętownia 2021	hodowla lasu	CP-NAT1, CP-NAT2	Czyszczenia późne w młodnikach z naturalnego odnowienia zabieg I i II	HA	2,48		0,00	8,00%	0,00	0,00
Łętownia 2021	hodowla lasu	CP-SZTIL1	Czyszczenia późne w młodnikach iglastych lub liściastych z sadzenia zabieg I	HA	1,4		0,00	8,00%	0,00	0,00
Łętownia 2021	hodowla lasu	CP-SZTM2	Czyszczenia późne w młodnikach wielogatunkowych z sadzenia zabieg II	HA	0,5		0,00	8,00%	0,00	0,00
Łętownia 2021	hodowla lasu	CW-SZTIL	Czyszczenia wczesne w uprawach z sadzenia i siewów sztucznych iglastych lub liściastych	HA	3,2		0,00	8,00%	0,00	0,00
Łętownia 2021	hodowla lasu	CW-SZTM	Czyszczenia wczesne w uprawach mieszanych z sadzenia i siewów	HA	2,19		0,00	8,00%	0,00	0,00
Łętownia 2021	hodowla lasu	GODZ MHOD	Prace godzinowe wykonywane przy użyciu maszyn (np. ciągnik, skider, forwarder, itp.)	H	1		0,00	8,00%	0,00	0,00
Łętownia 2021	hodowla lasu	GODZ RHOD	Prace godzinowe wykonywane ręczne lub przy użyciu narzędzi ręcznych (siekiera, tasak, kosa, piła spalinowa itp.)	H	1			8,00%	0,00	0,00
Łętownia 2021	hodowla lasu	KOSZ-CHN, KOSZ-CHN2	Wykaszanie chwastów w uprawach oraz usuwanie nalotów w uprawach pochodnych i uprawach związanych z restytucją gatunku	HA	5,37		0,00	8,00%	0,00	0,00
Łętownia 2021	hodowla lasu	POPR-WM	Sadzenie wieloletek w jamkę w poprawkach i uzupełnieniach	TSZT	0,35		0,00	8,00%	0,00	0,00
Łętownia 2021	hodowla lasu	POP-TAL	Poprawianie wykonanych w poprzednich latach talerzy na etapie poprawek sadzenia w uprawach	TSZT	0,35			8,00%	0,00	0,00
Łętownia 2021	hodowla lasu	PRZ-TALSA	Przekopanie gleby na talerzach w miejscu sadzenia	TSZT	0,35		0,00	8,00%	0,00	0,00
Łętownia 2021	ochrona lasu	GODZ MOCH	Prace godzinowe wykonywane przy użyciu maszyn (np. ciągnik, skider, forwarder, itp.)	H	1		0,00	8,00%	0,00	0,00
Łętownia 2021	ochrona lasu	GODZ ROCH	Prace godzinowe wykonywane ręczne lub przy użyciu narzędzi ręcznych (siekiera, tasak, kosa, piła spalinowa itp.)	H	1			8,00%	0,00	0,00
Łętownia 2021	ochrona lasu	KONS-OGR	Naprawa ogrodzeń upraw leśnych	HM	1,5		0,00	23,00%	0,00	0,00
Łętownia 2021	ochrona lasu	TABR D	Remont dużych tablic o wymiarach powyżej 101 cm x 76 cm	SZT	1		0,00	8,00%	0,00	0,00
Łętownia 2021	ochrona lasu	TABR M	Remont małych tablic o wymiarach do 61 cm x 37 cm	SZT	2		0,00	8,00%	0,00	0,00
Łętownia 2021	ochrona lasu	TABR Ś	Remont średnich tablic o wymiarach od 61 cm x 37 cm do 101 cm x 76 cm	SZT	2		0,00	8,00%	0,00	0,00
Łętownia 2021	ochrona lasu	USUW-DRZ	Usuwanie drzew opanowanych przez obłąkłę pędową	HA	1		0,00	8,00%	0,00	0,00
Łętownia 2021	ochrona lasu	WYW-PULFK	Wywieszanie, kontrola i zdjęcie pułapek feromonowych na kornika	SZT	6		0,00	8,00%	0,00	0,00
Łętownia 2021	ochrona lasu	WYZN-TROC	Wyznaczanie drzew trocinkowych	SZT	50		0,00	8,00%	0,00	0,00
Łętownia 2021	ochrona lasu	ZAB-REPEL	Zabezpieczenie upraw przed zwierzyną przy użyciu repelentów	HA	3,02		0,00	8,00%	0,00	0,00
Łętownia 2021	ochrona lasu	ZBIERŚMIE	Zbieranie śmieci w lesie	M3	7		0,00	8,00%	0,00	0,00
Łętownia 2021	ochrona p-poż	KSPRZPPOŻ	Konserwacja sprzętu przeciwpożarowego	SZT	1		0,00	8,00%	0,00	0,00
Łętownia 2021	pozostała uboczna	CHOINKI	Pozyskanie choinek	SZT	60		0,00	8,00%	0,00	0,00
Łętownia 2021	utrzymanie obiektów leśnych	GODZ TUR	Prace wykonywane ręcznie	H	45		0,00	8,00%	0,00	0,00
Łętownia 2021	utrzymanie obiektów leśnych	GODZ TURM	Prace wykonywane ciągnikiem	H	2		0,00	8,00%	0,00	0,00
Łętownia 2021	pozyskanie drewna	GODZ CP	Prace wykonywane ciągnikiem	H	25		0,00	8,00%	0,00	0,00
Łętownia 2021	pozyskanie drewna	GODZ CSZL	Bieżące utrzymanie szlaków leśnych prowadzonych mechanicznie	H	190		0,00	8,00%	0,00	0,00
Łętownia 2021	pozyskanie drewna	GODZ RP	Prace wykonywane ręcznie	H	30		0,00	8,00%	0,00	0,00
Łętownia 2021	pozyskanie drewna	GODZ RSZL	Bieżące utrzymanie szlaków leśnych prowadzone ręcznie -bez wykorzystania sprzętu mechanicznego	H	150			8,00%	0,00	0,00
Łętownia 2021	pozyskanie drewna	PODWOZ_DR	Podwóz drewna	M3	192		0,00	8,00%	0,00	0,00
Łętownia 2021	pozyskanie drewna	S-OCZWOD	Oczyszczenie wodospustu z namułu na szlakach	M	2900		0,00	8,00%	0,00	0,00
Łętownia 2021	pozyskanie drewna	S-OPRZEP1	Oczyszczenie przepustu z namułu na szlakach - średnica przepustu do 60 cm	M	24		0,00	8,00%	0,00	0,00
Łętownia 2021	pozyskanie drewna	S-OPRZEP2	Oczyszczenie przepustu z namułu na szlakach - średnica przepustu powyżej 60 cm	M	12		0,00	8,00%	0,00	0,00
Łętownia 2021	pozyskanie drewna	ZRYWKA	Zrywka drewna	M3	4058		0,00	8,00%	0,00	0,00
Łętownia 2021	pozyskanie drewna	CWDPG	Całkowity wyrób drewna pilarką góry [Pozostałe cięcia rębne – realizowane w ramach rębni, IIA, IIAK, IIAU, IIAUK, IIB, IIBK, IIBU, IIBUK, IIC, IICK, IICU, IICUK, IID, IIDK, IIDU, IIDUK, IIIA, IIIAK, IIIAU, IIIAUK, IIIB, IIIBK, IIIBU, IIIBUK, IVA, IVAK, IVAU, IVAUK, IVB, IVBK, IVBU, IVBUK, IVC, IVCK, IVCU, IVCUK, IVD, IVDK, IVDU, IVDUK, V, VK]	M3	1313			8,00%	0,00	0,00
Łętownia 2021	pozyskanie drewna	CWDPG	Całkowity wyrób drewna pilarką góry [Trzebieże późne i cięcia sanitarno – selekcyjne, CSS, CSSK, TPN, TPNK, TPP, TPPK]	M3	1633		0,00	8,00%	0,00	0,00
Łętownia 2021	pozyskanie drewna	CWDPG	Całkowity wyrób drewna pilarką góry [Trzebieże wczesne i czyszczenia późne, CP-P, CP-PK, TWN, TWNK, TWP, TWPK]	M3	258			8,00%	0,00	0,00

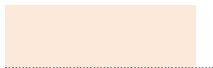
Łętownia 2021	pozyskanie drewna	CWDPG	Całkowity wyrób drewna pilarką góry [Cięcia przygodne i pozostałe, DRZEW, DRZEWK, PŁAZ, PŁAZK, PR, PRK, PRZEST, PRZESTK, PTP, PTPK, PTW, PTWK, UPRZPOZ, UPRZPOZK, ZADRZEW]	M3	854		0,00	8,00%	0,00	0,00
---------------	-------------------	-------	--	----	-----	--	------	-------	------	------

Cena łączna (netto):								0,00
Cena łączna (brutto):								0,00

Dokument musi być podpisany kwalifikowanym podpisem elektronicznym

Popis elektroniczny kwalifikowany Wykonawcy

Nazwa i adres wykonawcy:



KOSZTORYS OFERTOWY

Skarb Państwa - Państwowe Gospodarstwo Leśne Lasy Państwowe - Nadleśnictwo Myślenice
ul. Szpitalna 13, 32-400 Myślenice

Odpowiadając na ogłoszenie o przetargu nieograniczonym na „Wykonywanie usług z zakresu gospodarki leśnej na terenie Nadleśnictwa Myślenice w roku 2021” składamy niniejszym ofertę na niżej wymieniony Pakiet tego zamówienia i oferujemy następujące ceny jednostkowe za usługi wchodzące w skład tej części zamówienia:

Pakiet	Typ planu - nazwa	Czynność	Czynność - opis prac	Jedn.	Ilość jedn.	Cena jednostkowa netto w PLN	Wartość całkowita netto w PLN	Stawka VAT	Wartość VAT w PLN	Wartość całkowita brutto w PLN
Bystrzak 2021	hodowla lasu	CP-NAT1	Czyszczenia późne w młodnikach z naturalnego odnowienia zabieg I	HA	33,04		0,00	8,00%	0,00	0,00
Bystrzak 2021	hodowla lasu	CP-SZTIL1	Czyszczenia późne w młodnikach iglastych lub liściastych z sadzenia zabieg I	HA	0,3		0,00	8,00%	0,00	0,00
Bystrzak 2021	hodowla lasu	CW-NAT	Czyszczenia wczesne w uprawach z naturalnego odnowienia	HA	6,07		0,00	8,00%	0,00	0,00
Bystrzak 2021	hodowla lasu	GODZ MHOD	Prace godzinowe wykonywane przy użyciu maszyn (np. ciągnik, skider, forwarder, itp.)	H	1		0,00	8,00%	0,00	0,00
Bystrzak 2021	hodowla lasu	GODZ RHOD	Prace godzinowe wykonywane ręczne lub przy użyciu narzędzi ręcznych (siekiera, tasak, kosa, piła spalinowa itp.)	H	1		0,00	8,00%	0,00	0,00
Bystrzak 2021	hodowla lasu	KOSZ-CHN, KOSZ-CHN2	Wykaszanie chwastów w uprawach oraz usuwanie nalotów w uprawach pochodnych i uprawach związanych z restytucją gatunku	HA	4,69		0,00	8,00%	0,00	0,00
Bystrzak 2021	hodowla lasu	MOT-TAL	Zniszczenie chwastów (zmotyżenie) wokół sadzonek na talerzach	TSZT	0,3		0,00	8,00%	0,00	0,00
Bystrzak 2021	hodowla lasu	PORZ>100	Oczyszczanie zrębów i halizn z krzewów, jeżyn, malin itp. poprzez wycinanie i wynoszenie - dla 100% pokrycia powierzchni	HA	0,3		0,00	8,00%	0,00	0,00
Bystrzak 2021	hodowla lasu	PRZ-TALSA	Przekopanie gleby na talerzach w miejscu sadzenia	TSZT	1,18		0,00	8,00%	0,00	0,00
Bystrzak 2021	hodowla lasu	SADZ-WB, SADZ-WM	Sadzenie wieloletek w jamkę z bryłką (zakryty system korzeniowy), Sadzenie wieloletek w jamkę	TSZT	1,18		0,00	8,00%	0,00	0,00
Bystrzak 2021	hodowla lasu	WYK-TAL40	Zdarcie pokrywy na talerzach o wymiarach 40cm x 40cm	TSZT	1,18		0,00	8,00%	0,00	0,00
Bystrzak 2021	ochrona lasu	GODZ MOCH	Prace godzinowe wykonywane przy użyciu maszyn (np. ciągnik, skider, forwarder, itp.)	H	1		0,00	8,00%	0,00	0,00
Bystrzak 2021	ochrona lasu	GODZ ROCH	Prace godzinowe wykonywane ręczne lub przy użyciu narzędzi ręcznych (siekiera, tasak, kosa, piła spalinowa itp.)	H	1		0,00	8,00%	0,00	0,00
Bystrzak 2021	ochrona lasu	WYW-PUŁFK	Wywieszanie, kontrola i zdjęcie pułapek feromonowych na kornika	SZT	3		0,00	8,00%	0,00	0,00
Bystrzak 2021	ochrona lasu	ZAB-REPEL	Zabezpieczenie upraw przed zwierzyną przy użyciu repelentów	HA	7,21		0,00	8,00%	0,00	0,00
Bystrzak 2021	ochrona lasu	ZBIERSMIE	Zbieranie śmieci w lesie	M3	7		0,00	8,00%	0,00	0,00
Bystrzak 2021	ochrona p-poż	KSPRZPPOŻ	Konserwacja sprzętu przeciwpożarowego	SZT	1		0,00	8,00%	0,00	0,00
Bystrzak 2021	ochrona p-poż	TABR M	Remont małych tablic o wymiarach do 61 cm x 37 cm	SZT	2		0,00	8,00%	0,00	0,00
Bystrzak 2021	szkółki leśne	DEZ-OPR	Dezynfekcja podłoża - opryski wraz z przygotowaniem roztworu substancji czynnej zgodnie z zaleceniami na etykiecie środka chemicznego	AR	10,04		0,00	8,00%	0,00	0,00
Bystrzak 2021	szkółki leśne	GODZ MS	Prace godzinowe wykonywane mechanicznie na szkółce leśnej	H	2		0,00	8,00%	0,00	0,00
Bystrzak 2021	szkółki leśne	GODZ MS R	Prace godzinowe wykonywane mechanicznie na szkółce leśnej (VAT 23%)	H	1		0,00	23,00%	0,00	0,00
Bystrzak 2021	szkółki leśne	GODZ RS	Prace godzinowe wykonywane ręcznie na szkółce leśnej	H	142		0,00	8,00%	0,00	0,00
Bystrzak 2021	szkółki leśne	GODZ RS R	Prace godzinowe wykonywane ręcznie na szkółce leśnej (VAT 23%)	H	1		0,00	23,00%	0,00	0,00
Bystrzak 2021	szkółki leśne	NAW-MINER	Wysiew ręczny nawozów mineralnych na kwaterach z sadzonkami lub wykonanie nawożenia dolistnego opryskiwaczem plecakowym wraz z przygotowaniem roztworu	AR	14,52		0,00	8,00%	0,00	0,00
Bystrzak 2021	szkółki leśne	OSŁ-ATM	Zakładanie lub zdejmowanie osłon łącznie z wbiciem haków lub podpór mocujących	AR	14,78		0,00	8,00%	0,00	0,00
Bystrzak 2021	szkółki leśne	OSŁ-REG	Regulowanie położenia osłon	AR	27,23		0,00	8,00%	0,00	0,00
Bystrzak 2021	szkółki leśne	PIEL-KON1	Pielenie chwastów w kontenerach o zagęszczeniu cel do 400 sztuk na 1m2	M2	420		0,00	8,00%	0,00	0,00
Bystrzak 2021	szkółki leśne	PIEL-NAM	Pielenie z wyniesieniem chwastów	AR	12,76		0,00	8,00%	0,00	0,00
Bystrzak 2021	szkółki leśne	PRZEZ-NAM	Przerzedzanie siewów z pielieniem i wyniesieniem chwastów	AR	1,8		0,00	8,00%	0,00	0,00
Bystrzak 2021	szkółki leśne	ROZŁ-SUB	Przygotowanie substratu do ponownego obsiewu	AR	2,56		0,00	8,00%	0,00	0,00
Bystrzak 2021	szkółki leśne	SAD-HYDRZ	Zabezpieczanie sadzonek hydrożelem	TSZT	64,45		0,00	8,00%	0,00	0,00
Bystrzak 2021	szkółki leśne	SIEW-PRC	Siew nasion rzutem	AR	2,66		0,00	8,00%	0,00	0,00
Bystrzak 2021	szkółki leśne	UKŁ-SUB	Układanie warstwy substratu	AR	0,1		0,00	8,00%	0,00	0,00
Bystrzak 2021	szkółki leśne	WIĄZ-PE	Wiązanie sadzonek w pęczki i etykietowanie	TSZT	64,45		0,00	8,00%	0,00	0,00
Bystrzak 2021	szkółki leśne	WYJ-1IN	Wyjście, sortowanie, liczenie i zabezpieczenie	TSZT	1		0,00	8,00%	0,00	0,00
Bystrzak 2021	szkółki leśne	WYJ-1LN	Wyjście, sortowanie, liczenie i zabezpieczenie do transportu - 1 latek liściastych	TSZT	1		0,00	8,00%	0,00	0,00
Bystrzak 2021	szkółki leśne	WYJ-2IN	Wyjście, sortowanie, liczenie i zabezpieczenie do transportu 2-3 latek iglastych	TSZT	21,59		0,00	8,00%	0,00	0,00
Bystrzak 2021	szkółki leśne	WYJ-2LN	Wyjście, sortowanie, liczenie i zabezpieczenie do transportu 2 - 3 latek liściastych	TSZT	2,5		0,00	8,00%	0,00	0,00
Bystrzak 2021	szkółki leśne	WYJ-4IN	Wyjście, sortowanie, liczenie i zabezpieczenie do transportu 4-5 latek iglastych	TSZT	18		0,00	8,00%	0,00	0,00

Bystrzak 2021	szkółki leśne	ZAL-DONT	Załadunek pojemników z doniczkami na pojazdy wraz z ich wyjęciem z tunelu oraz przesortowaniem sadzonek lub rozładunek i układanie doniczek w tunelu	TSZT	10		0,00	8,00%	0,00	0,00
Bystrzak 2021	szkółki leśne	ZEBR-SUB	Zebranie warstwy zużytego substratu	AR	0,1		0,00	8,00%	0,00	0,00
Bystrzak 2021	pozostała uboczna	CHOINKI	Pozyskanie choinek	SZT	20		0,00	8,00%	0,00	0,00
Bystrzak 2021	gospodarka łąkowo-rolna	ŁR KOSZR	Koszenie użytków zielonych (łąk leśnych)	HA	0,25		0,00	8,00%	0,00	0,00
Bystrzak 2021	utrzymanie obiektów leśnych	GODZ TUR	Prace wykonywane ręcznie	H	5		0,00	8,00%	0,00	0,00
Bystrzak 2021	utrzymanie obiektów leśnych	GODZ TURM	Prace wykonywane ciągnikiem	H	1		0,00	8,00%	0,00	0,00
Bystrzak 2021	utrzymanie obiektów leśnych	WYC-KRZEW	Wycinanie krzewów wzdłuż szlaków turystycznych	KM	1,5		0,00	8,00%	0,00	0,00
Bystrzak 2021	zadrzewienia	KOSZ PARK, KOSZPARK2	Koszenie użytków zielonych (parków)	HA	2,02		0,00	8,00%	0,00	0,00
Bystrzak 2021	pozyskanie drewna	GODZ CP	Prace wykonywane ciągnikiem	H	5		0,00	8,00%	0,00	0,00
Bystrzak 2021	pozyskanie drewna	GODZ CSZL	Bieżące utrzymanie szlaków leśnych prowadzonych mechanicznie	H	50		0,00	8,00%	0,00	0,00
Bystrzak 2021	pozyskanie drewna	GODZ RP	Prace wykonywane ręcznie	H	10		0,00	8,00%	0,00	0,00
Bystrzak 2021	pozyskanie drewna	GODZ RSZL	Bieżące utrzymanie szlaków leśnych prowadzone ręcznie -bez wykorzystania sprzętu mechanicznego	H	40		0,00	8,00%	0,00	0,00
Bystrzak 2021	pozyskanie drewna	PODWOZ_DR	Podwóz drewna	M3	10		0,00	8,00%	0,00	0,00
Bystrzak 2021	pozyskanie drewna	S-OCZWOD	Oczyszczenie wodospustu z namułu na szlakach	M	500		0,00	8,00%	0,00	0,00
Bystrzak 2021	pozyskanie drewna	S-OPRZEP1	Oczyszczenie przepustu z namułu na szlakach - średnica przepustu do 60 cm	M	20		0,00	8,00%	0,00	0,00
Bystrzak 2021	pozyskanie drewna	S-OPRZEP2	Oczyszczenie przepustu z namułu na szlakach - średnica przepustu powyżej 60 cm	M	20		0,00	8,00%	0,00	0,00
Bystrzak 2021	pozyskanie drewna	ZRYWKA	Zrywka drewna	M3	4305		0,00	8,00%	0,00	0,00
Bystrzak 2021	pozyskanie drewna	CWDPG	Całkowity wyrób drewna pilarką góry [Pozostałe cięcia rębne - realizowane w ramach rębni, IIA, IIAK, IIAU, IIAUK, IIB, IIBK, IIBU, IIBUK, IIC, IICK, IICU, IICUK, IID, IIDK, IIDU, IIDUK, IIIA, IIIAK, IIIAU, IIIAUK, IIIB, IIIBK, IIIBU, IIIBUK, IVA, IVAK, IVAU, IVAUK, IVB, IVBK, IVBU, IVBUK, IVC, IVCK, IVCU, IVCUK, IVD, IVDK, IVDU, IVDUK, V, VK]	M3	1689		0,00	8,00%	0,00	0,00
Bystrzak 2021	pozyskanie drewna	CWDPG	Całkowity wyrób drewna pilarką góry [Trzebieże późne i cięcia sanitarno - selekcyjne, CSS, CSSK, TPN, TPNK, TPP, TPPK]	M3	1563		0,00	8,00%	0,00	0,00
Bystrzak 2021	pozyskanie drewna	CWDPG	Całkowity wyrób drewna pilarką góry [Trzebieże wczesne i czyszczenia późne, CP-P, CP-PK, TWN, TWNK, TWP, TWPK]	M3	142		0,00	8,00%	0,00	0,00
Bystrzak 2021	pozyskanie drewna	CWDPG	Całkowity wyrób drewna pilarką góry [Cięcia przygodne i pozostałe, DRZEW, DRZEWK, PŁAZ, PŁAZK, PR, PRK, PRZEST, PRZESTK, PTP, PTPK, PTW, PTWK, UPRZPOZ, UPRZPOZK, ZADRZEW]	M3	911		0,00	8,00%	0,00	0,00

							Cena łączna (netto):	0,00
							Cena łączna (brutto):	0,00

Dokument musi być podpisany kwalifikowanym podpisem elektronicznym

Popis elektroniczny kwalifikowany Wykonawcy

Nazwa i adres wykonawcy:



KOSZTORYS OFERTOWY

Skarb Państwa - Państwowe Gospodarstwo Leśne Lasy Państwowe - Nadleśnictwo Myślenice
ul. Szpitalna 13, 32-400 Myślenice

Odpowiadając na ogłoszenie o przetargu nieograniczonym na „Wykonywanie usług z zakresu gospodarki leśnej na terenie Nadleśnictwa Myślenice w roku 2021” składamy niniejszym ofertę na niżej wymieniony Pakiet tego zamówienia i oferujemy następujące ceny jednostkowe za usługi wchodzące w skład tej części zamówienia:

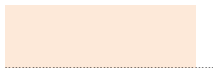
Pakiet	Typ planu - nazwa	Czynność	Czynność - opis prac	Jedn.	Ilość jedn.	Cena jednostkowa netto w PLN	Wartość całkowita netto w PLN	Stawka VAT	Wartość VAT w PLN	Wartość całkowita brutto w PLN
Toporzysko 2021	hodowla lasu	CP-NAT1	Czyszczenia późne w młodnikach z naturalnego odnowienia zabieg I	HA	1,56		0,00	8,00%	0,00	0,00
Toporzysko 2021	hodowla lasu	CP-SZTIL1	Czyszczenia późne w młodnikach iglastych lub liściastych z sadzenia zabieg I	HA	2,41		0,00	8,00%	0,00	0,00
Toporzysko 2021	hodowla lasu	CP-SZTM1	Czyszczenia późne w młodnikach wielogatunkowych z sadzenia zabieg I	HA	15,42		0,00	8,00%	0,00	0,00
Toporzysko 2021	hodowla lasu	CW-NAT	Czyszczenia wczesne w uprawach z naturalnego odnowienia	HA	2,15		0,00	8,00%	0,00	0,00
Toporzysko 2021	hodowla lasu	CW-SZTIL	Czyszczenia wczesne w uprawach z sadzenia i siewów sztucznych iglastych lub liściastych	HA	1,76		0,00	8,00%	0,00	0,00
Toporzysko 2021	hodowla lasu	CW-SZTM	Czyszczenia wczesne w uprawach mieszanych z sadzenia i siewów	HA	2,67		0,00	8,00%	0,00	0,00
Toporzysko 2021	hodowla lasu	GODZ MHOD	Prace godzinowe wykonywane przy użyciu maszyn (np. ciągnik, skider, forwarder, itp.)	H	1		0,00	8,00%	0,00	0,00
Toporzysko 2021	hodowla lasu	GODZ RHOD	Prace godzinowe wykonywane ręczne lub przy użyciu narzędzi ręcznych (siekiera, tasak, kosa, piła spalinowa itp.)	H	34		0,00	8,00%	0,00	0,00
Toporzysko 2021	hodowla lasu	KOSZ-CHN, KOSZ-CHN2	Wykaszanie chwastów w uprawach oraz usuwanie nalotów w uprawach pochodnych i uprawach związanych z restytucją gatunku	HA	25,49		0,00	8,00%	0,00	0,00
Toporzysko 2021	hodowla lasu	POPR-1M	Sadzenie 1 latek w jamkę w poprawkach	TSZT	0,12		0,00	8,00%	0,00	0,00
Toporzysko 2021	hodowla lasu	SADZ-WM, POPR-WM	Sadzenie wieloletek w jamkę, Sadzenie wieloletek w jamkę w poprawkach i uzupełnieniach	TSZT	19,66		0,00	8,00%	0,00	0,00
Toporzysko 2021	hodowla lasu	POP-TAL, WYK-TAL40	Poprawianie wykonanych w poprzednich latach talerzy na etapie poprawek sadzenia w uprawach, Zdarcie pokryw na talerzach o wymiarach 40cm x 40cm	TSZT	5,47		0,00	8,00%	0,00	0,00
Toporzysko 2021	hodowla lasu	PORZ>100	Oczyszczanie zrębów i halizn z krzewów, jeżyn, malin itp. poprzez wycinanie i wynoszenie - dla 100% pokrycia powierzchni	HA	2,4		0,00	8,00%	0,00	0,00
Toporzysko 2021	hodowla lasu	PRZ-TALSA	Przekopanie gleby na talerzach w miejscu sadzenia	TSZT	5,47		0,00	8,00%	0,00	0,00
Toporzysko 2021	hodowla lasu	SAD-B<300	Sadzenie sadzonek z zakrytym systemem korzeniowym o bryłce do 300cm ³	TSZT	4,48		0,00	8,00%	0,00	0,00
Toporzysko 2021	hodowla lasu	WYK-FRE CZ	przygłębienie frezem w pasy	HA	1,7		0,00	8,00%	0,00	0,00
Toporzysko 2021	ochrona lasu	DRZ-ZGRYZ	Wykładanie drzew zgryzowych dla zwierzyny łownej	SZT	6		0,00	8,00%	0,00	0,00
Toporzysko 2021	ochrona lasu	GODZ MOCH	Prace godzinowe wykonywane przy użyciu maszyn (np. ciągnik, skider, forwarder, itp.)	H	1		0,00	8,00%	0,00	0,00
Toporzysko 2021	ochrona lasu	GODZ ROCH	Prace godzinowe wykonywane ręczne lub przy użyciu narzędzi ręcznych (siekiera, tasak, kosa, piła spalinowa itp.)	H	1		0,00	8,00%	0,00	0,00
Toporzysko 2021	ochrona lasu	GRODZ-DEM	Demontaż (likwidacja) ogrodzeń	HM	6,5		0,00	23,00%	0,00	0,00
Toporzysko 2021	ochrona lasu	GRODZ-SG	Grodzenie upraw przed zwierzyną siatką	HM	8,1		0,00	23,00%	0,00	0,00
Toporzysko 2021	ochrona lasu	KONS-OGR	Naprawa ogrodzeń upraw leśnych	HM	5		0,00	23,00%	0,00	0,00
Toporzysko 2021	ochrona lasu	TABR M	Remont małych tablic o wymiarach do 61 cm x 37 cm	SZT	2		0,00	8,00%	0,00	0,00
Toporzysko 2021	ochrona lasu	WYW-PULFK	Wywieszanie, kontrola i zdjęcie pułapek feromonowych na kornika	SZT	15		0,00	8,00%	0,00	0,00
Toporzysko 2021	ochrona lasu	WYZN-TROC	Wyznaczenie drzew trocinowych	SZT	200		0,00	8,00%	0,00	0,00
Toporzysko 2021	ochrona lasu	ZAB-REPEL	Zabezpieczenie upraw przed zwierzyną przy użyciu repelentów	HA	38,51		0,00	8,00%	0,00	0,00
Toporzysko 2021	ochrona lasu	ZBIERŚMIE	Zbieranie śmieci w lesie	M3	7		0,00	8,00%	0,00	0,00
Toporzysko 2021	ochrona p-poż	KSPRZPPOŻ	Konserwacja sprzętu przeciwpożarowego	SZT	1		0,00	8,00%	0,00	0,00
Toporzysko 2021	ochrona p-poż	TABR M	Remont małych tablic o wymiarach do 61 cm x 37 cm	SZT	2		0,00	8,00%	0,00	0,00
Toporzysko 2021	pozostała uboczna	CHOINKI	Pozyskanie choinek	SZT	100		0,00	8,00%	0,00	0,00
Toporzysko 2021	gospodarka łąkowo-rolna	ŁR KOSZR	Koszenie użytków zielonych (łąk leśnych)	HA	3,29		0,00	8,00%	0,00	0,00
Toporzysko 2021	utrzymanie obiektów leśnych	GODZ TUR	Prace wykonywane ręcznie	H	120		0,00	8,00%	0,00	0,00
Toporzysko 2021	utrzymanie obiektów leśnych	GODZ TURM	Prace wykonywane ciągnikiem	H	10		0,00	8,00%	0,00	0,00
Toporzysko 2021	pozyskanie drewna	GODZ CP	Prace wykonywane ciągnikiem	H	20		0,00	8,00%	0,00	0,00
Toporzysko 2021	pozyskanie drewna	GODZ CSZL	Bieżące utrzymanie szlaków leśnych prowadzonych mechanicznie	H	170		0,00	8,00%	0,00	0,00
Toporzysko 2021	pozyskanie drewna	GODZ RP	Prace wykonywane ręcznie	H	80		0,00	8,00%	0,00	0,00
Toporzysko 2021	pozyskanie drewna	GODZ RSZL	Bieżące utrzymanie szlaków leśnych prowadzone ręcznie -bez wykorzystania sprzętu mechanicznego	H	44		0,00	8,00%	0,00	0,00
Toporzysko 2021	pozyskanie drewna	S-OCZWOD	Oczyszczenie wodospustu z namułu na szlakach	M	1600		0,00	8,00%	0,00	0,00
Toporzysko 2021	pozyskanie drewna	S-OPRZEP1	Oczyszczenie przepustu z namułu na szlakach - średnica przepustu do 60 cm	M	36		0,00	8,00%	0,00	0,00
Toporzysko 2021	pozyskanie drewna	ZRYWKA	Zrywka drewna	M3	4373		0,00	8,00%	0,00	0,00

Toporzysko 2021	pozyskanie drewna	CWDPG	Całkowity wyrób drewna pilarką góry [Pozostałe cięcia rębne – realizowane w ramach rębni, IIA, IIAK, IIAU, IIAUK, IIB, IIBK, IIBU, IIBUK, IIC, IICK, IICU, IICUK, IID, IIDK, IIDU, IIDUK, IIIA, IIIAK, IIIAU, IIIAUK, IIIB, IIIBK, IIIBU, IIIBUK, IVA, IVAK, IVAU, IVAUK, IVB, IVBK, IVBU, IVBUK, IVC, IVCK, IVCU, IVCUK, IVD, IVDK, IVDU, IVDUK, V, VK]	M3	2004		0,00			
Toporzysko 2021	pozyskanie drewna	CWDPG	Całkowity wyrób drewna pilarką góry [Trzebieże późne i cięcia sanitarno – selekcyjne, CSS, CSSK, TPN, TPNK, TPP, TPPK]	M3	620		0,00	8,00%	0,00	0,00
Toporzysko 2021	pozyskanie drewna	CWDPG	Całkowity wyrób drewna pilarką góry [Trzebieże wczesne i czyszczenia późne, CP-P, CP-PK, TWN, TWNK, TWP, TWPK]	M3	489		0,00	8,00%	0,00	0,00
Toporzysko 2021	pozyskanie drewna	CWDPG	Całkowity wyrób drewna pilarką góry [Cięcia przygodne i pozostałe, DRZEW, DRZEWK, PŁAZ, PŁAZK, PR, PRK, PRZEST, PRZESTK, PTP, PTPK, PTW, PTWK, UPRZPOZ, UPRZPOZK, ZADRZEW]	M3	1260		0,00	8,00%	0,00	0,00
							Cena łączna (netto):	0,00		
							Cena łączna (brutto):	0,00		

Dokument musi być podpisany kwalifikowanym podpisem elektronicznym

Popis elektroniczny kwalifikowany Wykonawcy

Nazwa i adres wykonawcy:



KOSZTORYS OFERTOWY

Skarb Państwa - Państwowe Gospodarstwo Leśne Lasy Państwowe - Nadleśnictwo Myślenice
ul. Szpitalna 13, 32-400 Myślenice

Odpowiadając na ogłoszenie o przetargu nieograniczonym na „Wykonywanie usług z zakresu gospodarki leśnej na terenie Nadleśnictwa Myślenice w roku 2021” składamy niniejszym ofertę na niżej wymieniony Pakiet tego zamówienia i oferujemy następujące ceny jednostkowe za usługi wchodzące w skład tej części zamówienia:

Pakiet	Typ planu - nazwa	Czynność	Czynność - opis prac	Jedn.	Ilość jedn.	Cena jednostkowa netto w PLN	Wartość całkowita netto w PLN	Stawka VAT	Wartość VAT w PLN	Wartość całkowita brutto w PLN
Sidzina 2021	hodowla lasu	CP-NAT1	Czyszczenia późne w młodnikach z naturalnego odnowienia zabieg I	HA	11,47		0,00	8,00%	0,00	0,00
Sidzina 2021	hodowla lasu	CP-SZTIL1	Czyszczenia późne w młodnikach iglastych lub liściastych z sadzenia zabieg I	HA	1,27		0,00	8,00%	0,00	0,00
Sidzina 2021	hodowla lasu	CP-SZTM1	Czyszczenia późne w młodnikach wielogatunkowych z sadzenia zabieg I	HA	3,06		0,00	8,00%	0,00	0,00
Sidzina 2021	hodowla lasu	CW-NAT	Czyszczenia wczesne w uprawach z naturalnego odnowienia	HA	1,16		0,00	8,00%	0,00	0,00
Sidzina 2021	hodowla lasu	GODZ MHOD	Prace godzinowe wykonywane przy użyciu maszyn (np. ciągnik, skider, forwarder, itp.)	H	1		0,00	8,00%	0,00	0,00
Sidzina 2021	hodowla lasu	GODZ RHOD	Prace godzinowe wykonywane ręczne lub przy użyciu narzędzi ręcznych (siekiera, tasak, kosa, piła spalinowa itp.)	H	1		0,00	8,00%	0,00	0,00
Sidzina 2021	hodowla lasu	KOSZ-CHN, KOSZ-CHN2	Wykaszenie chwastów w uprawach oraz usuwanie nalotów w uprawach pochodnych i uprawach związanych z restytucją gatunku	HA	3,45		0,00	8,00%	0,00	0,00
Sidzina 2021	hodowla lasu	SADZ-WM, POPR-WM	Sadzenie wieloletek w jamkę, Sadzenie wieloletek w jamkę w poprawkach i uzupełnieniach	TSZT	4,45		0,00	8,00%	0,00	0,00
Sidzina 2021	hodowla lasu	POP-TAL, WYK-TAL40	Poprawianie wykonanych w poprzednich latach talerzy na etapie poprawek sadzenia w uprawach, Zdarcie pokryw na talerzach o wymiarach 40cm x 40cm	TSZT	4,45		0,00	8,00%	0,00	0,00
Sidzina 2021	hodowla lasu	PORZ>100	Oczyszczanie zrębów i halizn z krzewów, jeżyn, malin itp. poprzez wycinanie i wynoszenie - dla 100% pokrycia powierzchni	HA	0,6		0,00	8,00%	0,00	0,00
Sidzina 2021	hodowla lasu	PRZ-TALSA	Przekopanie gleby na talerzach w miejscu sadzenia	TSZT	4,45		0,00	8,00%	0,00	0,00
Sidzina 2021	ochrona lasu	GODZ MOCH	Prace godzinowe wykonywane przy użyciu maszyn (np. ciągnik, skider, forwarder, itp.)	H	1		0,00	8,00%	0,00	0,00
Sidzina 2021	ochrona lasu	GODZ ROCH	Prace godzinowe wykonywane ręczne lub przy użyciu narzędzi ręcznych (siekiera, tasak, kosa, piła spalinowa itp.)	H	1		0,00	8,00%	0,00	0,00
Sidzina 2021	ochrona lasu	KOR-PŚW	Korowanie drzew pułapkowych wyłożonych na szkodniki wtórne - świerk	M3	6		0,00	8,00%	0,00	0,00
Sidzina 2021	ochrona lasu	PODSZYT	Przerzedzenie podszytów na terenie całorocznej strefy ochrony ostoi, miejsc rozrodu i regularnego przebywania gąszcza	HA	2		0,00	8,00%	0,00	0,00
Sidzina 2021	ochrona lasu	PRZESZ.ZA	Zabezpieczanie miejsc nieuprawnionego wjazdu do lasu na teren całorocznej strefy ochrony ostoi, miejsc rozrodu i regularnego przebywania gąszcza poprzez wykładanie gałęzi i gałąź	SZT	4		0,00	8,00%	0,00	0,00
Sidzina 2021	ochrona lasu	PUL-ŚW	Wykładanie pułapek na szkodniki wtórne świerka	SZT	6		0,00	8,00%	0,00	0,00
Sidzina 2021	ochrona lasu	RKDKB	Korowanie surowca drzewnego bez względu na klasę jakościowo-wymiarową	M3	10		0,00	8,00%	0,00	0,00
Sidzina 2021	ochrona lasu	WYW-PULFB	Wywieszanie, kontrola i zdjęcie pułapek feromonowych na brudnicę mniszkę	SZT	2		0,00	8,00%	0,00	0,00
Sidzina 2021	ochrona lasu	WYW-PULFD	Wywieszanie, kontrola i zdjęcie pułapek feromonowych na drwalnika	SZT	6		0,00	8,00%	0,00	0,00
Sidzina 2021	ochrona lasu	WYW-PULFK	Wywieszanie, kontrola i zdjęcie pułapek feromonowych na kornika	SZT	20		0,00	8,00%	0,00	0,00
Sidzina 2021	ochrona lasu	WYW-PULFR	Wywieszanie, kontrola i zdjęcie pułapek feromonowych na rytownika	SZT	10		0,00	8,00%	0,00	0,00
Sidzina 2021	ochrona lasu	WYZN-TROC	Wyznaczanie drzew trocinowych	SZT	500		0,00	8,00%	0,00	0,00
Sidzina 2021	ochrona lasu	ZAB-REPEL	Zabezpieczenie upraw przed zwierzyną przy użyciu repelentów	HA	2,3		0,00	8,00%	0,00	0,00
Sidzina 2021	ochrona lasu	ZBIERŚMIE	Zbieranie śmieci w lesie	M3	7		0,00	8,00%	0,00	0,00
Sidzina 2021	ochrona p-poż	KSPRZPPOŻ	Konserwacja sprzętu przeciwpożarowego	SZT	1		0,00	8,00%	0,00	0,00
Sidzina 2021	ochrona p-poż	TAB M	Zakładanie małych tablic o wymiarach do 61 cm x 37 cm	SZT	2		0,00	8,00%	0,00	0,00
Sidzina 2021	ochrona p-poż	TAB Ś	Zakładanie średnich tablic o wymiarach od 61 cm x 37 cm do 101 cm x 76 cm	SZT	1		0,00	8,00%	0,00	0,00
Sidzina 2021	pozostała uboczna	CHOINKI	Pozyskanie choinek	SZT	50		0,00	8,00%	0,00	0,00
Sidzina 2021	gospodarka łąkowo-rolna	GODZ MROL	Prace godzinowe wykonywane przy użyciu maszyn (np. ciągnik, skider, forwarder, itp.)	H	3		0,00	8,00%	0,00	0,00
Sidzina 2021	gospodarka łąkowo-rolna	GODZ RROL	Prace godzinowe wykonywane ręczne lub przy użyciu narzędzi ręcznych (siekiera, tasak, kosa, piła spalinowa itp.)	H	22		0,00	8,00%	0,00	0,00
Sidzina 2021	gospodarka łąkowo-rolna	LR KOSZR	Koszenie użytków zielonych (łąk leśnych)	HA	2		0,00	8,00%	0,00	0,00
Sidzina 2021	utrzymanie obiektów leśnych	GODZ TUR	Prace wykonywane ręcznie	H	90		0,00	8,00%	0,00	0,00
Sidzina 2021	utrzymanie obiektów leśnych	WYC-KRZEW	Wycinanie krzewów wzdłuż szlaków turystycznych	KM	1,5		0,00	8,00%	0,00	0,00
Sidzina 2021	pozyskanie drewna	GODZ CP	Prace wykonywane ciągnikiem	H	40		0,00	8,00%	0,00	0,00
Sidzina 2021	pozyskanie drewna	GODZ CSZL	Bieżące utrzymanie szlaków leśnych prowadzonych mechanicznie	H	40		0,00	8,00%	0,00	0,00
Sidzina 2021	pozyskanie drewna	GODZ RP	Prace wykonywane ręcznie	H	80		0,00	8,00%	0,00	0,00
Sidzina 2021	pozyskanie drewna	GODZ RSZL	Bieżące utrzymanie szlaków leśnych prowadzone ręcznie -bez wykorzystania sprzętu mechanicznego	H	140		0,00	8,00%	0,00	0,00

Sidzina 2021	pozyskanie drewna	S-OCZWOD	Oczyszczenie wodospustu z namułu na szlakach	M	2400		0,00	8,00%	0,00	0,00
Sidzina 2021	pozyskanie drewna	S-OPRZEP1	Oczyszczenie przepustu z namułu na szlakach - średnica przepustu do 60 cm	M	36		0,00	8,00%	0,00	0,00
Sidzina 2021	pozyskanie drewna	ZRYWKA	Zrywka drewna	M3	5131		0,00	8,00%	0,00	0,00
Sidzina 2021	pozyskanie drewna	CWDPG	Całkowity wyrób drewna pilarką góry [Pozostałe cięcia rębne – realizowane w ramach rębni, IIA, IIAK, IIAU, IIAUK, IIB, IIBK, IIBU, IIBUK, IIC, IICK, IICU, IICUK, IID, IIDK, IIDU, IIDUK, IIIA, IIIAK, IIIAU, IIIAUK, IIIB, IIIBK, IIIBU, IIIBUK, IVA, IVAK, IVAU, IVAUK, IVB, IVBK, IVBU, IVBUK, IVC, IVCK, IVCU, IVCUK, IVD, IVDK, IVDU, IVDUK, V, VK]	M3	596		0,00	8,00%	0,00	0,00
Sidzina 2021	pozyskanie drewna	CWDPG	Całkowity wyrób drewna pilarką góry [Trzebieże późne i cięcia sanitarno – selekcyjne, CSS, CSSK, TPN, TPNK, TPP, TPPK]	M3	579		0,00	8,00%	0,00	0,00
Sidzina 2021	pozyskanie drewna	CWDPG	Całkowity wyrób drewna pilarką góry [Trzebieże wczesne i czyszczenia późne, CP-P, CP-PK, TWN, TWNK, TWP, TWPK]	M3	366		0,00	8,00%	0,00	0,00
Sidzina 2021	pozyskanie drewna	CWDPG	Całkowity wyrób drewna pilarką góry [Cięcia przygodne i pozostałe, DRZEW, DRZEWK, PŁAZ, PŁAZK, PR, PRK, PRZEST, PRZESTK, PTP, PTPK, PTW, PTWK, UPRZPOZ, UPRZPOZK, ZADRZEW]	M3	3590		0,00	8,00%	0,00	0,00

							Cena łączna (netto):	0,00		
							Cena łączna (brutto):	0,00		

Dokument musi być podpisany kwalifikowanym podpisem elektronicznym

Popis elektroniczny kwalifikowany Wykonawcy

OPIS PRZEDMIOTU ZAMÓWIENIA

Spis treści:

- załącznik nr 3.1. – rozmiar prac według grup czynności;
- załącznik nr 3.2. – układ sortymentowy pozyskania drewna;
- załącznik nr 3.3. – zestawienie stopni trudności i współczynników utrudnień pozyskania oraz stref i odległości zrywki;
- załącznik nr 3.4. – zestawienie pozycji nieudostępniionych dla pozyskania maszynowego;
- załącznik nr 3.5. – informacja o stosowaniu możliwych technologii pozyskania drewna;

Pakiet: Bystrzak 2021

Dział	Grupa czynn.	Leśnictwo/ Szkółka/ Inwentarz	Adres	Kod czynności	Nazwa czynności	Stopień trudności	J.M.	Ilość	Ilość normogodzin	Wsp. trudności	
HOD	CP	Bystrzak	03-15-1-10-454 -c -00	CP-SZTIL1	CP miod.szt.sadz.ig/łiś 1 zab	4	HA	0,30	15,00	1,00	
		Bystrzak	03-15-1-10-463 -b -00	CP-NAT1	CP miod.z natur.odnow.1 zabieg	4	HA	11,13	1 046,22	1,00	
		Bystrzak	03-15-1-10-464 -a -00	CP-NAT1	CP miod.z natur.odnow.1 zabieg	4	HA	18,81	1 768,14	1,00	
		Bystrzak	03-15-1-10-470 -b -00	CP-NAT1	CP miod.z natur.odnow.1 zabieg	4	HA	3,10	291,40	1,00	
	CW	Bystrzak	03-15-1-10-463 -b -00	CW-NAT	CW uprawy z naturalnego odnow	4	HA	6,07	443,11	1,00	
		H-POZ	Bystrzak	03-15-1-10- - -	GODZ MHOD	pr. godz. mechaniczne hodowla	----	H	1,00	1,00	1,00
	Bystrzak		03-15-1-10- - -	GODZ RHOD	pr. godz. ręczne hodowla	----	H	1,00	1,00	1,00	
	MA-PORZ	Bystrzak	03-15-1-10-454 -t -00	PORZ>100	oczyszcz.zręb/hal.pokr.pow.100%	4	HA	0,15	12,60	1,00	
		Bystrzak	03-15-1-10-466 -a -00	PORZ>100	oczyszcz.zręb/hal.pokr.pow.100%	3	HA	0,15	10,50	1,00	
	ODN-LUK	Bystrzak	03-15-1-10-466 -a -00	PRZ-TALSA	przek.gleby na tal.w miej.sadz	3	TSZT	0,59	7,02	1,00	
		Bystrzak	03-15-1-10-466 -a -00	SADZ-WB	sadzenie wiel.w jamkę z bryłką	3	TSZT	0,59	40,71	1,00	
		Bystrzak	03-15-1-10-466 -a -00	WYK-TAL40	zdarcie pokr.na talerz.40x40	3	TSZT	0,59	15,34	1,00	
	ODN-ZŁOŻ	Bystrzak	03-15-1-10-454 -t -00	PRZ-TALSA	przek.gleby na tal.w miej.sadz	4	TSZT	0,59	8,08	1,00	
		Bystrzak	03-15-1-10-454 -t -00	SADZ-WM	sadzenie wielolatek w jamkę	4	TSZT	0,59	23,01	1,00	
		Bystrzak	03-15-1-10-454 -t -00	WYK-TAL40	zdarcie pokr.na talerz.40x40	4	TSZT	0,59	18,88	1,00	
	PIEL	Bystrzak	03-15-1-10-440 -a -00	KOSZ-CHN	koszenie chwast.i nalot.w upra	4	HA	0,20	9,80	1,00	
		Bystrzak	03-15-1-10-450 -b -00	KOSZ-CHN	koszenie chwast.i nalot.w upra	3	HA	0,50	21,00	1,00	
		Bystrzak	03-15-1-10-450 -b -00	KOSZ-CHN2	koszenie chwast.i n.w upr 2raz	3	HA	0,50	21,00	1,00	
		Bystrzak	03-15-1-10-451 -a -00	KOSZ-CHN	koszenie chwast.i nalot.w upra	4	HA	0,50	24,50	1,00	
		Bystrzak	03-15-1-10-454 -a -00	KOSZ-CHN	koszenie chwast.i nalot.w upra	3	HA	0,05	2,10	1,00	
		Bystrzak	03-15-1-10-454 -t -00	KOSZ-CHN	koszenie chwast.i nalot.w upra	4	HA	0,85	41,65	1,00	
		Bystrzak	03-15-1-10-455 -b -00	KOSZ-CHN	koszenie chwast.i nalot.w upra	4	HA	0,50	24,50	1,00	
		Bystrzak	03-15-1-10-455 -b -00	KOSZ-CHN2	koszenie chwast.i n.w upr 2raz	4	HA	0,34	16,66	1,00	
		Bystrzak	03-15-1-10-456 -d -00	KOSZ-CHN	koszenie chwast.i nalot.w upra	4	HA	0,05	2,45	1,00	
		Bystrzak	03-15-1-10-457 -g -00	KOSZ-CHN	koszenie chwast.i nalot.w upra	4	HA	0,15	7,35	1,00	
		Bystrzak	03-15-1-10-462 -a -00	MOT-TAL	motycz. wokół sadz. - talerze	4	TSZT	0,30	7,35	1,00	
		Bystrzak	03-15-1-10-466 -a -00	KOSZ-CHN	koszenie chwast.i nalot.w upra	3	HA	0,25	10,50	1,00	
		Bystrzak	03-15-1-10-467 -a -00	KOSZ-CHN	koszenie chwast.i nalot.w upra	3	HA	0,80	33,60	1,00	
		ŁR	D-UPRŁ	Bystrzak	03-15-1-10-453 -bx -00	ŁR KOSZR	Koszenie trawy	1	HA	0,03	0,03
	Bystrzak			03-15-1-10-453 -dx -00	ŁR KOSZR	Koszenie trawy	1	HA	0,22	0,22	1,00
	OCHRL	O-POZ	Bystrzak	03-15-1-10- - -	GODZ MOCH	pr. godz. mechaniczne ochrona	----	H	1,00	1,00	1,00
			Bystrzak	03-15-1-10- - -	GODZ ROCH	pr. godz. ręczne ochrona	----	H	1,00	1,00	1,00
		O-SMIECI	Bystrzak	03-15-1-10- - -	ZBIERŚMIE	zbieranie śmieci	1	M3	7,00	56,00	1,00
		O-ZGRYZC	Bystrzak	03-15-1-10-438 -b -00	ZAB-REPEL	zabezp.upr.przy użyciu repelen	4	HA	0,05	1,00	1,00
			Bystrzak	03-15-1-10-439 -b -00	ZAB-REPEL	zabezp.upr.przy użyciu repelen	4	HA	0,20	4,00	1,00
			Bystrzak	03-15-1-10-440 -a -00	ZAB-REPEL	zabezp.upr.przy użyciu repelen	4	HA	0,50	10,00	1,00
			Bystrzak	03-15-1-10-448 -d -00	ZAB-REPEL	zabezp.upr.przy użyciu repelen	4	HA	0,10	2,00	1,00
			Bystrzak	03-15-1-10-449 -c -00	ZAB-REPEL	zabezp.upr.przy użyciu repelen	4	HA	0,20	4,00	1,00
			Bystrzak	03-15-1-10-450 -a -00	ZAB-REPEL	zabezp.upr.przy użyciu repelen	4	HA	1,20	24,00	1,00
			Bystrzak	03-15-1-10-450 -b -00	ZAB-REPEL	zabezp.upr.przy użyciu repelen	3	HA	0,50	8,45	1,00
			Bystrzak	03-15-1-10-451 -a -00	ZAB-REPEL	zabezp.upr.przy użyciu repelen	4	HA	0,50	10,00	1,00
			Bystrzak	03-15-1-10-454 -t -00	ZAB-REPEL	zabezp.upr.przy użyciu repelen	4	HA	0,70	14,00	1,00
			Bystrzak	03-15-1-10-455 -a -00	ZAB-REPEL	zabezp.upr.przy użyciu repelen	4	HA	0,31	6,20	1,00
			Bystrzak	03-15-1-10-455 -b -00	ZAB-REPEL	zabezp.upr.przy użyciu repelen	4	HA	0,50	10,00	1,00
Bystrzak			03-15-1-10-456 -d -00	ZAB-REPEL	zabezp.upr.przy użyciu repelen	4	HA	0,20	4,00	1,00	
Bystrzak			03-15-1-10-457 -g -00	ZAB-REPEL	zabezp.upr.przy użyciu repelen	4	HA	0,60	12,00	1,00	
Bystrzak			03-15-1-10-458 -h -00	ZAB-REPEL	zabezp.upr.przy użyciu repelen	4	HA	0,10	2,00	1,00	
Bystrzak			03-15-1-10-466 -a -00	ZAB-REPEL	zabezp.upr.przy użyciu repelen	3	HA	0,55	9,30	1,00	
Bystrzak			03-15-1-10-467 -a -00	ZAB-REPEL	zabezp.upr.przy użyciu repelen	3	HA	1,00	16,90	1,00	
O-ZWWTÓRF			Bystrzak	03-15-1-10-455 -b -00	WYW-PUŁFK	wywieszanie pułf.na kornika	1	SZT	3,00	12,00	1,00
OCHRP	P-BAZA	Bystrzak	03-15-1-10- - -	KSPRZPOŻ	konserwacja sprzętu p.poż	1	SZT	1,00	1,00	1,00	

Załącznik nr 3.1. do SIWZ - rozmiar prac wg grup czynności

Dział	Grupa czynn.	Leśnictwo/ Szkołka/ Inwentarz	Adres	Kod czynności	Nazwa czynności	Stopień trudności	J.M.	Ilość	Ilość normogodzin	Wsp. trudności	
OCHRP	P-INFO	Bystrzak	03-15-1-10- - -	TABR M	remont małych tablic	1	SZT	2,00	3,00	1,00	
POZ	IVD	Bystrzak	03-15-1-10-463 -b -00	CWDPG	Całkow. wyrób drewna piłą.góry	4	M3	1143,00	2 462,85	1,00	
	IVDU	Bystrzak	03-15-1-10-458 -b -00	CWDPG	Całkow. wyrób drewna piłą.góry	3	M3	546,00	774,84	1,00	
	POZ-P	Bystrzak	03-15-1-10- - -	GODZ CP	Prace godz.- ciągnik pozysk.	----	H	5,00	5,00	1,00	
		Bystrzak	03-15-1-10- - -	GODZ RP	Prace godz. ręczne z poz. drew	----	H	10,00	10,00	1,00	
		Bystrzak	03-15-1-10- - -	PODWOZ_DR	Podwóz drewna	----	M3	10,00	10,00	1,00	
	PR	Bystrzak	03-15-1-10- - -	CWDPG	Całkow. wyrób drewna piłą.góry	4	M3	567,00	1 300,00	1,00	
	PTP	Bystrzak	03-15-1-10- - -	CWDPG	Całkow. wyrób drewna piłą.góry	4	M3	299,00	803,57	1,00	
	PTW	Bystrzak	03-15-1-10- - -	CWDPG	Całkow. wyrób drewna piłą.góry	4	M3	45,00	165,65	1,00	
	TPP	Bystrzak	03-15-1-10-452 -c -00	CWDPG	Całkow. wyrób drewna piłą.góry	3	M3	352,00	777,94	1,00	
		Bystrzak	03-15-1-10-453 -a -00	CWDPG	Całkow. wyrób drewna piłą.góry	3	M3	49,00	119,66	1,00	
		Bystrzak	03-15-1-10-453 -c -00	CWDPG	Całkow. wyrób drewna piłą.góry	3	M3	182,00	445,25	1,00	
		Bystrzak	03-15-1-10-457 -c -00	CWDPG	Całkow. wyrób drewna piłą.góry	3	M3	202,00	498,93	1,00	
		Bystrzak	03-15-1-10-457 -h -00	CWDPG	Całkow. wyrób drewna piłą.góry	3	M3	82,00	211,72	1,00	
		Bystrzak	03-15-1-10-458 -f -00	CWDPG	Całkow. wyrób drewna piłą.góry	3	M3	91,00	223,14	1,00	
		Bystrzak	03-15-1-10-470 -a -00	CWDPG	Całkow. wyrób drewna piłą.góry	3	M3	301,00	809,10	1,00	
		Bystrzak	03-15-1-10-471 -a -00	CWDPG	Całkow. wyrób drewna piłą.góry	3	M3	304,00	735,55	1,00	
	TWP	Bystrzak	03-15-1-10-456 -a -00	CWDPG	Całkow. wyrób drewna piłą.góry	3	M3	21,00	55,35	1,00	
		Bystrzak	03-15-1-10-457 -a -00	CWDPG	Całkow. wyrób drewna piłą.góry	3	M3	22,00	57,82	1,00	
		Bystrzak	03-15-1-10-457 -d -00	CWDPG	Całkow. wyrób drewna piłą.góry	3	M3	26,00	70,92	1,00	
		Bystrzak	03-15-1-10-458 -g -00	CWDPG	Całkow. wyrób drewna piłą.góry	3	M3	33,00	85,70	1,00	
		Bystrzak	03-15-1-10-461 -c -00	CWDPG	Całkow. wyrób drewna piłą.góry	3	M3	40,00	92,66	1,00	
	ZM	Bystrzak	03-15-1-10- - -	ZRYWKA	zrywka ogólna sort.drzewnych	----	M3	4305,00	1 153,51	1,00	
	ZS	Bystrzak	03-15-1-10- - -	GODZ CSZL	pr.godz.CIĄGNIK-utrz.szł.zrywki	----	H	10,00	10,00	1,00	
		Bystrzak	03-15-1-10- - -	GODZ RSZL	pr.godz.RECZNE- utr.z.szł.zrywki	----	H	20,00	20,00	1,00	
	ZS-S	Bystrzak	03-15-1-10- - -	GODZ CSZL	pr.godz.CIĄGNIK-utrz.szł.zrywki	----	H	40,00	40,00	1,00	
		Bystrzak	03-15-1-10- - -	GODZ RSZL	pr.godz.RECZNE- utr.z.szł.zrywki	----	H	20,00	20,00	1,00	
		Bystrzak	03-15-1-10- - -	S-OCZWOD	Czyszczenie wodospustu z namułu	1	M	500,00	20,00	1,00	
		Bystrzak	03-15-1-10- - -	S-OPRZEP1	Odmulenie przepustu śr.40-60cm	1	M	20,00	4,00	1,00	
		Bystrzak	03-15-1-10- - -	S-OPRZEP2	Odmulenie przepustu śr.80-150cm	1	M	20,00	8,00	1,00	
	SZKL	O-SLOCHRC	KONTENER	09-01-21/01	DEZ-OPR	dezynfekcja podłoża - opryski	----	AR	0,50	0,38	1,00
			KONTENER	09-01-21/02	DEZ-OPR	dezynfekcja podłoża - opryski	----	AR	1,00	0,75	1,00
			KONTENER	09-01-21/03	DEZ-OPR	dezynfekcja podłoża - opryski	----	AR	0,60	0,45	1,00
			TUNEL	97-01-21/07	DEZ-OPR	dezynfekcja podłoża - opryski	----	AR	0,44	0,33	1,00
SL-DESZCZ		KONTENER	09- - /	GODZ RS	prace godz.ręczne na szkółce	----	H	15,00	15,00	1,00	
		TUNEL	97- - /	GODZ RS	prace godz.ręczne na szkółce	----	H	80,00	80,00	1,00	
SL_NAW		KONTENER	09- - /	NAW-MINER	Nawożenie mineralne	----	AR	3,15	1,26	1,00	
		TUNEL	97- - /	NAW-MINER	Nawożenie mineralne	----	AR	11,37	4,55	1,00	
SL_PIEL		KONTENER	09-01-21/01	OSŁ-ATM	osł.szkółki przed wpływ.atmosf	1	AR	0,50	0,15	1,00	
		KONTENER	09-01-21/01	OSŁ-REG	regulowanie położenia osłon	1	AR	2,00	0,36	1,00	
		KONTENER	09-01-21/01	PIEL-KON1	ręczne piel.w kont.cele do 400	1	M2	100,00	25,00	1,00	
		KONTENER	09-01-21/02	OSŁ-ATM	osł.szkółki przed wpływ.atmosf	1	AR	1,00	0,30	1,00	
		KONTENER	09-01-21/02	OSŁ-REG	regulowanie położenia osłon	1	AR	2,00	0,36	1,00	
		KONTENER	09-01-21/02	PIEL-KON1	ręczne piel.w kont.cele do 400	1	M2	200,00	50,00	1,00	
		KONTENER	09-01-21/03	OSŁ-ATM	osł.szkółki przed wpływ.atmosf	1	AR	0,60	0,18	1,00	
		KONTENER	09-01-21/03	OSŁ-REG	regulowanie położenia osłon	1	AR	1,20	0,22	1,00	
		KONTENER	09-01-21/03	PIEL-KON1	ręczne piel.w kont.cele do 400	1	M2	120,00	30,00	1,00	
		TUNEL	97-01-21/01	OSŁ-ATM	osł.szkółki przed wpływ.atmosf	1	AR	0,40	0,12	1,00	
		TUNEL	97-01-21/01	OSŁ-REG	regulowanie położenia osłon	1	AR	0,40	0,07	1,00	
		TUNEL	97-01-21/01	PIEL-NAM	ręczne pielienie w namiotach	----	AR	1,20	10,08	1,00	
		TUNEL	97-01-21/01	PRZEZ-NAM	ręcz.przerzedz.siew.z piel.nam	----	AR	0,20	2,00	1,00	
		TUNEL	97-01-21/02	OSŁ-ATM	osł.szkółki przed wpływ.atmosf	1	AR	0,46	0,14	1,00	
		TUNEL	97-01-21/02	OSŁ-REG	regulowanie położenia osłon	1	AR	0,43	0,08	1,00	
	TUNEL	97-01-21/02	PIEL-NAM	ręczne pielienie w namiotach	----	AR	1,15	9,66	1,00		

Załącznik nr 3.1. do SIWZ - rozmiar prac wg grup czynności

Dział	Grupa czynn.	Leśnictwo/ Szkołka/ Inwentarz	Adres	Kod czynności	Nazwa czynności	Stopień trudności	J.M.	Ilość	Ilość normogodzin	Wsp. trudności
SZKL	SL_PIEL	TUNEL	97-01-21/02	PRZEZ-NAM	ręcz.przerzedz.siew.z.piel.nam	----	AR	0,23	2,30	1,00
		TUNEL	97-01-21/03	OSŁ-ATM	osl.szkołki przed wpływ.atmosf	1	AR	0,20	0,06	1,00
		TUNEL	97-01-21/03	OSŁ-REG	regulowanie położenia osion	1	AR	0,50	0,09	1,00
		TUNEL	97-01-21/03	PIEL-NAM	ręczne pielenie w namiotach	----	AR	0,50	4,20	1,00
		TUNEL	97-01-21/03	PRZEZ-NAM	ręcz.przerzedz.siew.z.piel.nam	----	AR	0,10	1,00	1,00
		TUNEL	97-01-21/04	PIEL-NAM	ręczne pielenie w namiotach	----	AR	0,28	2,35	1,00
		TUNEL	97-01-21/05	PIEL-NAM	ręczne pielenie w namiotach	----	AR	0,57	4,79	1,00
		TUNEL	97-01-21/06	PIEL-NAM	ręczne pielenie w namiotach	----	AR	0,25	2,10	1,00
		TUNEL	97-01-21/07	PIEL-NAM	ręczne pielenie w namiotach	----	AR	0,66	5,54	1,00
		TUNEL	97-02-21/01	OSŁ-ATM	osl.szkołki przed wpływ.atmosf	1	AR	0,86	0,26	1,00
		TUNEL	97-02-21/01	OSŁ-REG	regulowanie położenia osion	1	AR	0,86	0,15	1,00
		TUNEL	97-02-21/01	PIEL-NAM	ręczne pielenie w namiotach	----	AR	2,15	18,06	1,00
		TUNEL	97-02-21/01	PRZEZ-NAM	ręcz.przerzedz.siew.z.piel.nam	----	AR	0,43	4,30	1,00
		TUNEL	97-03-21/01	OSŁ-ATM	osl.szkołki przed wpływ.atmosf	1	AR	0,82	0,25	1,00
		TUNEL	97-03-21/01	OSŁ-REG	regulowanie położenia osion	1	AR	0,82	0,15	1,00
		TUNEL	97-03-21/01	PIEL-NAM	ręczne pielenie w namiotach	----	AR	2,05	17,22	1,00
		TUNEL	97-03-21/01	PRZEZ-NAM	ręcz.przerzedz.siew.z.piel.nam	----	AR	0,41	4,10	1,00
		TUNEL	97-04-21/01	OSŁ-ATM	osl.szkołki przed wpływ.atmosf	1	AR	0,86	0,26	1,00
		TUNEL	97-04-21/01	OSŁ-REG	regulowanie położenia osion	1	AR	0,86	0,15	1,00
		TUNEL	97-04-21/01	PIEL-NAM	ręczne pielenie w namiotach	----	AR	2,15	18,06	1,00
TUNEL	97-04-21/01	PRZEZ-NAM	ręcz.przerzedz.siew.z.piel.nam	----	AR	0,43	4,30	1,00		
TUNEL	97-04-21/02	PIEL-NAM	ręczne pielenie w namiotach	----	AR	0,51	4,28	1,00		
TUNEL	97-04-21/03	PIEL-NAM	ręczne pielenie w namiotach	----	AR	1,29	10,84	1,00		
SZKL	SL_POZ	KONTENER	09- - /	GODZ MS	Prace godz. zmechanizowane szk	----	H	1,00	1,00	1,00
		KONTENER	09- - /	GODZ RS	prace godz.ręczne na szkółce	----	H	5,00	5,00	1,00
		KONTENER	09- - /	OSŁ-ATM	osl.szkołki przed wpływ.atmosf	1	AR	4,00	1,20	1,00
		KONTENER	09- - /	OSŁ-REG	regulowanie położenia osion	1	AR	8,00	1,44	1,00
		TUNEL	97- - /	GODZ MS	Prace godz. zmechanizowane szk	----	H	1,00	1,00	1,00
		TUNEL	97- - /	GODZ RS	prace godz.ręczne na szkółce	----	H	40,00	40,00	1,00
		TUNEL	97-02- /	OSŁ-ATM	osl.szkołki przed wpływ.atmosf	1	AR	2,54	0,76	1,00
		TUNEL	97-02- /	OSŁ-REG	regulowanie położenia osion	1	AR	5,08	0,91	1,00
		TUNEL	97-03- /	OSŁ-ATM	osl.szkołki przed wpływ.atmosf	1	AR	2,54	0,76	1,00
TUNEL	97-03- /	OSŁ-REG	regulowanie położenia osion	1	AR	5,08	0,91	1,00		
SZKL	SL-REMONT	TUNEL	97- - /	GODZ MS R	prac.godz.mech.szk. VAT 23%	----	H	1,00	1,00	1,00
		TUNEL	97- - /	GODZ RS R	prac.godz.ręcz.szk. VAT 23%	----	H	1,00	1,00	1,00
SZKL	SL-SUBSTR	TUNEL	97-01-21/01	ROZŁ-SUB	przygot. substr. do obsiewu	----	AR	0,20	4,80	1,00
		TUNEL	97-01-21/02	ROZŁ-SUB	przygot. substr. do obsiewu	----	AR	0,23	5,52	1,00
		TUNEL	97-01-21/03	UKŁ-SUB	układanie warstwy substr.15cm	----	AR	0,10	5,00	1,00
		TUNEL	97-01-21/03	ZEBR-SUB	ręcz.zebr.substr.wywież.z.nam.	----	AR	0,10	3,00	1,00
		TUNEL	97-02-21/02	ROZŁ-SUB	przygot. substr. do obsiewu	----	AR	0,41	9,84	1,00
		TUNEL	97-02-21/03	ROZŁ-SUB	przygot. substr. do obsiewu	----	AR	0,43	10,32	1,00
		TUNEL	97-03-21/02	ROZŁ-SUB	przygot. substr. do obsiewu	----	AR	0,43	10,32	1,00
		TUNEL	97-03-21/03	ROZŁ-SUB	przygot. substr. do obsiewu	----	AR	0,43	10,32	1,00
TUNEL	97-04-21/01	ROZŁ-SUB	przygot. substr. do obsiewu	----	AR	0,43	10,32	1,00		
SZKL	SL_WYJM	KONTENER	09- - /	GODZ RS	prace godz.ręczne na szkółce	----	H	2,00	2,00	1,00
		KONTENER	09- - /	ZAŁ-DONT	załad.don.na poj/rozł.do tunel	----	TSZT	10,00	48,00	1,00
		TUNEL	97- - /	SAD-HYDRŻ	zabezp.sadz.do odnowień hydroż	1	TSZT	64,45	12,89	1,00
		TUNEL	97- - /	WIĄZ-PE	wiązanie sadzonek i etykietowa	1	TSZT	64,45	9,67	1,00
		TUNEL	97- - /	WYJ-1IN	ręcz.wyj.sort.licz.1l.igl.tran	----	TSZT	1,00	1,00	1,00
		TUNEL	97- - /	WYJ-1LN	ręcz.wyj.sort.licz.1l.liś.tran	----	TSZT	1,00	1,98	1,00
		TUNEL	97- - /	WYJ-2IN	ręcz.wyj.sort.licz.2-3l.igl.	----	TSZT	21,59	32,39	1,00
		TUNEL	97- - /	WYJ-2LN	ręcz.wyj.sort.licz.2-3l.liś.	----	TSZT	2,50	5,38	1,00
		TUNEL	97- - /	WYJ-4IN	ręcz.wyj.sort.licz.4-5l.igl.	----	TSZT	18,00	27,00	1,00
SZKL	SL_WYS	TUNEL	97-01-21/01	SIEW-PRC	ręczny siew nas.rzutem	----	AR	0,20	0,60	1,00
		TUNEL	97-01-21/02	SIEW-PRC	ręczny siew nas.rzutem	----	AR	0,23	0,69	1,00

Załącznik nr 3.1. do SIWZ - rozmiar prac wg grup czynności

Dział	Grupa czynn.	Leśnictwo/ Szkółka/ Inwentarz	Adres	Kod czynności	Nazwa czynności	Stopień trudności	J.M.	Ilość	Ilość normogodzin	Wsp. trudności
SZKL	SL_WYS	TUNEL	97-01-21/03	SIEW-PRC	ręczny siew nas.rzutem	----	AR	0,10	0,30	1,00
		TUNEL	97-02-21/02	SIEW-PRC	ręczny siew nas.rzutem	----	AR	0,41	1,23	1,00
		TUNEL	97-02-21/03	SIEW-PRC	ręczny siew nas.rzutem	----	AR	0,43	1,29	1,00
		TUNEL	97-03-21/02	SIEW-PRC	ręczny siew nas.rzutem	----	AR	0,43	1,29	1,00
		TUNEL	97-03-21/03	SIEW-PRC	ręczny siew nas.rzutem	----	AR	0,43	1,29	1,00
		TUNEL	97-04-21/01	SIEW-PRC	ręczny siew nas.rzutem	----	AR	0,43	1,29	1,00
	SL-ZWGRZC	KONTENER	09-01-21/01	DEZ-OPR	dezynfekcja podłoża - opryski	----	AR	0,50	0,38	1,00
		KONTENER	09-01-21/02	DEZ-OPR	dezynfekcja podłoża - opryski	----	AR	1,00	0,75	1,00
		KONTENER	09-01-21/03	DEZ-OPR	dezynfekcja podłoża - opryski	----	AR	0,60	0,45	1,00
		TUNEL	97-01-21/01	DEZ-OPR	dezynfekcja podłoża - opryski	----	AR	0,60	0,45	1,00
		TUNEL	97-01-21/02	DEZ-OPR	dezynfekcja podłoża - opryski	----	AR	0,69	0,52	1,00
		TUNEL	97-01-21/03	DEZ-OPR	dezynfekcja podłoża - opryski	----	AR	0,30	0,23	1,00
		TUNEL	97-02-21/01	DEZ-OPR	dezynfekcja podłoża - opryski	----	AR	1,29	0,97	1,00
		TUNEL	97-03-21/01	DEZ-OPR	dezynfekcja podłoża - opryski	----	AR	1,23	0,92	1,00
TUNEL	97-04-21/01	DEZ-OPR	dezynfekcja podłoża - opryski	----	AR	1,29	0,97	1,00		
UBOCP	CHOINKIL	Bystrzak	03-15-1-10- - -	CHOINKI	pozyskanie choinek	----	SZT	20,00	20,00	1,00
UTRZ	UT-TURYST	Bystrzak	03-15-1-10- - -	GODZ TUR	prace godz.w zagosp.turystyczn	----	H	5,00	5,00	1,00
		Bystrzak	03-15-1-10- - -	GODZ TURM	Prace godz.mechan.z turystyki	----	H	1,00	1,00	1,00
		Bystrzak	03-15-1-10- - -	WYC-KRZEW	Wycinanie krzewów wzdłuż szlak	1	KM	1,50	12,00	1,00
ZAD	O-OBSINNE	Bystrzak	03-15-1-10-454 -f -00	KOSZ PARK	koszenie parku	1	HA	0,13	0,13	1,00
		Bystrzak	03-15-1-10-454 -f -00	KOSZPARK2	koszenie parku kolejne	1	HA	0,13	0,13	1,00
		Bystrzak	03-15-1-10-454 -h -00	KOSZ PARK	koszenie parku	1	HA	0,40	0,40	1,00
		Bystrzak	03-15-1-10-454 -h -00	KOSZPARK2	koszenie parku kolejne	1	HA	0,40	0,40	1,00
		Bystrzak	03-15-1-10-454 -i -00	KOSZ PARK	koszenie parku	1	HA	0,25	0,25	1,00
		Bystrzak	03-15-1-10-454 -i -00	KOSZPARK2	koszenie parku kolejne	1	HA	0,25	0,25	1,00
		Bystrzak	03-15-1-10-454 -l -00	KOSZ PARK	koszenie parku	1	HA	0,10	0,10	1,00
		Bystrzak	03-15-1-10-454 -l -00	KOSZPARK2	koszenie parku kolejne	1	HA	0,10	0,10	1,00
		Bystrzak	03-15-1-10-454 -y -00	KOSZ PARK	koszenie parku	1	HA	0,13	0,13	1,00
		Bystrzak	03-15-1-10-454 -y -00	KOSZPARK2	koszenie parku kolejne	1	HA	0,13	0,13	1,00

Pakiet: Gdów 2021

Dział	Grupa czynn.	Leśnictwo/ Szkołka/ Inwentarz	Adres	Kod czynności	Nazwa czynności	Stopień trudności	J.M.	Ilość	Ilość normogodzin	Wsp. trudności		
HOD	CP	Gdów	03-15-1-01-3 -a -00	CP-SZTIL1	CP młod.szt.sadz.igl/liś 1 zab	2	HA	1,50	51,00	1,00		
		Gdów	03-15-1-01-79 -d -00	CP-SZTM1	CP młod.z zasadz.wielog.1 zabi	2	HA	1,00	41,00	1,00		
	CW	Gdów	03-15-1-01-16 -b -00	CW-SZTIL	CW z sadz/siew sztucz igl/lis	3	HA	1,00	38,00	1,00		
		Gdów	03-15-1-01-1 -d -00	CW-SZTIL	CW z sadz/siew sztucz igl/lis	3	HA	0,90	34,20	1,00		
		Gdów	03-15-1-01-75 -g -00	CW-NAT	CW uprawy z naturalnego odnow	3	HA	1,00	64,00	1,00		
	H-POZ	Gdów	03-15-1-01- - -	GODZ MHOD	pr. godz. mechaniczne hodowla	----	H	1,00	1,00	1,00		
		Gdów	03-15-1-01- - -	GODZ RHOD	pr. godz. ręczne hodowla	----	H	1,00	1,00	1,00		
	MA-PORZ	Gdów	03-15-1-01-21 -a -00	PORZ>100	oczysz.zręb/hal.pokr.pow.100%	4	HA	0,43	36,12	1,00		
		Gdów	03-15-1-01-21 -b -00	PORZ>100	oczysz.zręb/hal.pokr.pow.100%	4	HA	2,05	172,20	1,00		
	ODN-ZŁOŻ	Gdów	03-15-1-01-21 -a -00	PRZ-TALSA	przek.gleby na tal.w miej.sadz	4	TSZT	2,88	39,46	1,00		
		Gdów	03-15-1-01-21 -a -00	SAD-B<300	sadz.zakryty s.korz.brył do300	4	TSZT	2,88	144,00	1,00		
		Gdów	03-15-1-01-21 -a -00	WYK-TAL40	zdarcie pokr.na talerz.40x40	4	TSZT	2,88	92,16	1,00		
		Gdów	03-15-1-01-21 -b -00	PRZ-TALSA	przek.gleby na tal.w miej.sadz	4	TSZT	13,12	179,74	1,00		
		Gdów	03-15-1-01-21 -b -00	SAD-B<300	sadz.zakryty s.korz.brył do300	4	TSZT	13,12	656,00	1,00		
		Gdów	03-15-1-01-21 -b -00	WYK-TAL40	zdarcie pokr.na talerz.40x40	4	TSZT	13,12	419,84	1,00		
	PIEL	Gdów	03-15-1-01-16 -a -00	KOSZ-CHN	koszenie chwast.i nalot.w upra	4	HA	1,45	71,05	1,00		
		Gdów	03-15-1-01-16 -a -00	KOSZ-CHN2	koszenie chwast.i n.w upr 2raz	4	HA	1,45	71,05	1,00		
		Gdów	03-15-1-01-19 -a -00	KOSZ-CHN	koszenie chwast.i nalot.w upra	4	HA	0,20	9,80	1,00		
		Gdów	03-15-1-01-19 -a -00	KOSZ-CHN2	koszenie chwast.i n.w upr 2raz	4	HA	0,20	9,80	1,00		
		Gdów	03-15-1-01-21 -a -00	KOSZ-CHN	koszenie chwast.i nalot.w upra	4	HA	0,43	21,07	1,00		
		Gdów	03-15-1-01-21 -a -00	KOSZ-CHN2	koszenie chwast.i n.w upr 2raz	4	HA	0,43	21,07	1,00		
		Gdów	03-15-1-01-21 -b -00	KOSZ-CHN	koszenie chwast.i nalot.w upra	4	HA	2,05	100,45	1,00		
		Gdów	03-15-1-01-21 -b -00	KOSZ-CHN2	koszenie chwast.i n.w upr 2raz	4	HA	2,05	100,45	1,00		
		Gdów	03-15-1-01-74 -m -00	KOSZ-CHN	koszenie chwast.i nalot.w upra	2	HA	0,70	25,20	1,00		
		Gdów	03-15-1-01-74 -m -00	KOSZ-CHN2	koszenie chwast.i n.w upr 2raz	2	HA	0,70	25,20	1,00		
		Gdów	03-15-1-01-75 -f -00	KOSZ-CHN	koszenie chwast.i nalot.w upra	2	HA	0,30	10,80	1,00		
		Gdów	03-15-1-01-75 -f -00	KOSZ-CHN2	koszenie chwast.i n.w upr 2raz	2	HA	0,30	10,80	1,00		
		Gdów	03-15-1-01-78 -f -00	KOSZ-CHN	koszenie chwast.i nalot.w upra	3	HA	0,30	12,60	1,00		
		Gdów	03-15-1-01-78 -f -00	KOSZ-CHN2	koszenie chwast.i n.w upr 2raz	3	HA	0,30	12,60	1,00		
		Gdów	03-15-1-01-7 -a -00	KOSZ-CHN	koszenie chwast.i nalot.w upra	3	HA	1,00	42,00	1,00		
		Gdów	03-15-1-01-7 -a -00	KOSZ-CHN2	koszenie chwast.i n.w upr 2raz	3	HA	1,00	42,00	1,00		
		OCHRL	O-GRODZN	Gdów	03-15-1-01-21 -a -00	GRODZ-SG	grodzenie upraw siatką góry	4	HM	3,00	138,00	1,00
				Gdów	03-15-1-01-21 -b -00	GRODZ-SG	grodzenie upraw siatką góry	4	HM	10,50	483,00	1,00
			O-GRODZS	Gdów	03-15-1-01- - -	KONS-OGR	konserwacja ogrodzeń	1	HM	0,50	5,00	1,00
			O-POZ	Gdów	03-15-1-01- - -	GODZ MOCH	pr. godz. mechaniczne ochrona	----	H	1,00	1,00	1,00
	Gdów			03-15-1-01- - -	GODZ ROCH	pr. godz. ręczne ochrona	----	H	1,00	1,00	1,00	
	O-SMIECI		Gdów	03-15-1-01- - -	ZBIERŚMIE	zbieranie śmieci	1	M3	7,00	56,00	1,00	
	O-ZGRYZC		Gdów	03-15-1-01-75 -f -00	ZAB-REPEL	zabezp.upr.przy użyciu repelen	2	HA	0,35	5,01	1,00	
			Gdów	03-15-1-01-78 -f -00	ZAB-REPEL	zabezp.upr.przy użyciu repelen	3	HA	0,30	5,07	1,00	
	OCHRP	P-BAZA	Gdów	03-15-1-01-3 -i -00	KSPRZPOŻ	konserwacja sprzętu p.poż	1	SZT	1,00	1,00	1,00	
		UT-WODA	Gdów	03-15-1-01-72 -j -00	REM.ZB.PO	remont zbiorników p.poż.	1	SZT	1,00	32,00	1,00	
	POZ	IIAU	Gdów	03-15-1-01-3 -a -00	CWDPG	Całkow. wyrób drewna piłą,góry	3	M3	246,00	418,15	1,00	
		IIIB	Gdów	03-15-1-01-19 -c -00	CWDPG	Całkow. wyrób drewna piłą,góry	3	M3	54,00	134,84	1,00	
			Gdów	03-15-1-01-7 -d -00	CWDPG	Całkow. wyrób drewna piłą,góry	3	M3	277,00	620,77	1,00	
		IVD	Gdów	03-15-1-01-78 -f -00	CWDPG	Całkow. wyrób drewna piłą,góry	3	M3	332,00	640,23	1,00	
		POZ-P	Gdów	03-15-1-01- - -	GODZ CP	Prace godz.- ciągnik pozysk.	----	H	70,00	70,00	1,00	
			Gdów	03-15-1-01- - -	GODZ RP	Prace godz. ręczne z poz. drew	----	H	80,00	80,00	1,00	
Gdów			03-15-1-01- - -	PODWOZ_DR	Podwóz drewna	----	M3	150,00	150,00	1,00		
PR		Gdów	03-15-1-01- - -	CWDPG	Całkow. wyrób drewna piłą,góry	3	M3	105,00	218,85	1,00		
PTP		Gdów	03-15-1-01- - -	CWDPG	Całkow. wyrób drewna piłą,góry	3	M3	183,00	460,60	1,00		
PTW		Gdów	03-15-1-01- - -	CWDPG	Całkow. wyrób drewna piłą,góry	4	M3	95,00	383,00	1,00		
TPP	Gdów	03-15-1-01-11 -a -00	CWDPG	Całkow. wyrób drewna piłą,góry	3	M3	529,00	1 082,20	1,00			

Załącznik nr 3.1. do SIWZ - rozmiar prac wg grup czynności

Dział	Grupa czynn.	Leśnictwo/ Szkółka/ Inwentarz	Adres	Kod czynności	Nazwa czynności	Stopień trudności	J.M.	Ilość	Ilość normogodzin	Wsp. trudności
POZ	TPP	Gdów	03-15-1-01-15 -a -00	CWDPG	Całkow. wyrób drewna piłą,góry	2	M3	465,00	558,13	1,00
		Gdów	03-15-1-01-15 -c -00	CWDPG	Całkow. wyrób drewna piłą,góry	2	M3	231,00	390,24	1,00
		Gdów	03-15-1-01-17 -c -00	CWDPG	Całkow. wyrób drewna piłą,góry	2	M3	271,00	480,52	1,00
		Gdów	03-15-1-01-19 -g -00	CWDPG	Całkow. wyrób drewna piłą,góry	2	M3	31,00	66,20	1,00
		Gdów	03-15-1-01-20 -f -00	CWDPG	Całkow. wyrób drewna piłą,góry	3	M3	110,00	290,00	1,00
		Gdów	03-15-1-01-39 -b -00	CWDPG	Całkow. wyrób drewna piłą,góry	3	M3	101,00	244,40	1,00
		Gdów	03-15-1-01-39 -d -00	CWDPG	Całkow. wyrób drewna piłą,góry	2	M3	112,00	217,47	1,00
		Gdów	03-15-1-01-72 -i -00	CWDPG	Całkow. wyrób drewna piłą,góry	2	M3	79,00	135,76	1,00
		Gdów	03-15-1-01-72 -n -00	CWDPG	Całkow. wyrób drewna piłą,góry	2	M3	317,00	450,77	1,00
		Gdów	03-15-1-01-76 -b -00	CWDPG	Całkow. wyrób drewna piłą,góry	2	M3	249,00	362,45	1,00
		Gdów	03-15-1-01-76 -c -00	CWDPG	Całkow. wyrób drewna piłą,góry	2	M3	186,00	297,84	1,00
		Gdów	03-15-1-01-7 -b -00	CWDPG	Całkow. wyrób drewna piłą,góry	2	M3	106,00	208,84	1,00
		Gdów	03-15-1-01-7 -c -00	CWDPG	Całkow. wyrób drewna piłą,góry	2	M3	34,00	60,02	1,00
	TWP	Gdów	03-15-1-01-2 -h -00	CWDPG	Całkow. wyrób drewna piłą,góry	3	M3	94,00	269,88	1,00
		Gdów	03-15-1-01-2 -i -00	CWDPG	Całkow. wyrób drewna piłą,góry	3	M3	58,00	137,30	1,00
	ZM	Gdów	03-15-1-01- - -	ZRYWKA	zrywka ogólna sort.drzewnych	----	M3	4265,00	925,00	1,00
	ZS	Gdów	03-15-1-01- - -	GODZ CSZL	pr.godz.CIĄGNIK-utrz.szł.zrywki	----	H	25,00	25,00	1,00
		Gdów	03-15-1-01- - -	GODZ RSZL	pr.godz.REĆCZNE- utrz.szł.zrywki	----	H	90,00	90,00	1,00
		Gdów	03-15-1-01- - -	S-OCZWOD	Czyszczenie wodospustu z namułu	1	M	500,00	20,00	1,00
	ZS-S	Gdów	03-15-1-01- - -	GODZ CSZL	pr.godz.CIĄGNIK-utrz.szł.zrywki	----	H	100,00	100,00	1,00
		Gdów	03-15-1-01- - -	GODZ RSZL	pr.godz.REĆCZNE- utrz.szł.zrywki	----	H	100,00	100,00	1,00
		Gdów	03-15-1-01- - -	S-OCZWOD	Czyszczenie wodospustu z namułu	1	M	300,00	120,00	1,00
		Gdów	03-15-1-01- - -	S-OPRZEP1	Odmulenie przepustu śr.40-60cm	1	M	25,00	5,00	1,00

Pakiet: Harbutowice 2021

Dział	Grupa czynn.	Leśnictwo/ Szkołka/ Inwentarz	Adres	Kod czynności	Nazwa czynności	Stopień trudności	J.M.	Ilość	Ilość normogodzin	Wsp. trudności	
HOD	CP	Harbutowice	03-15-1-04-52 -a -00	CP-SZTM1	CP młod.z zasadz.wielog.1 zabi	3	HA	2,62	128,38	1,00	
		Harbutowice	03-15-1-04-53 -c -00	CP-NAT1	CP młod.z natur.odnow.1 zabieg	2	HA	2,19	153,30	1,00	
		Harbutowice	03-15-1-04-54 -b -00	CP-NAT1	CP młod.z natur.odnow.1 zabieg	3	HA	1,88	152,28	1,00	
		Harbutowice	03-15-1-04-54 -c -00	CP-NAT1	CP młod.z natur.odnow.1 zabieg	2	HA	2,10	147,00	1,00	
		Harbutowice	03-15-1-04-55 -a -00	CP-NAT1	CP młod.z natur.odnow.1 zabieg	3	HA	0,86	69,66	1,00	
		Harbutowice	03-15-1-04-61 -a -00	CP-NAT1	CP młod.z natur.odnow.1 zabieg	4	HA	1,86	174,84	1,00	
	CW	Harbutowice	03-15-1-04-58 -c -00	CW-SZTIL	CW z sadz/siew sztucz igl/lis	3	HA	0,20	7,60	1,00	
		Harbutowice	03-15-1-04-61 -a -00	CW-NAT	CW uprawy z naturalnego odnow	4	HA	0,47	34,31	1,00	
	H-POZ	Harbutowice	03-15-1-04- - -	GODZ MHOD	pr. godz. mechaniczne hodowla	----	H	1,00	1,00	1,00	
		Harbutowice	03-15-1-04- - -	GODZ RHOD	pr. godz. ręczne hodowla	----	H	1,00	1,00	1,00	
	MA-PORZ	Harbutowice	03-15-1-04-310 -a -00	PORZ>100	oczysz.zręb/hal.pokr.pow.100%	4	HA	0,50	42,00	1,00	
		Harbutowice	03-15-1-04-48 -a -00	PORZ>100	oczysz.zręb/hal.pokr.pow.100%	4	HA	2,50	210,00	1,00	
	ODN-ZŁOŻ	Harbutowice	03-15-1-04-310 -a -00	PRZ-TALSA	przek.gleby na tal.w miej.sadz	4	TSZT	3,20	43,84	1,00	
		Harbutowice	03-15-1-04-310 -a -00	SAD-B<300	sadz.zakryty s.korz.brył do300	4	TSZT	3,20	160,00	1,00	
		Harbutowice	03-15-1-04-310 -a -00	WYK-TAL40	zdarcie pokr.na talerz.40x40	4	TSZT	3,20	102,40	1,00	
		Harbutowice	03-15-1-04-48 -a -00	PRZ-TALSA	przek.gleby na tal.w miej.sadz	4	TSZT	16,00	219,20	1,00	
		Harbutowice	03-15-1-04-48 -a -00	SAD-B<300	sadz.zakryty s.korz.brył do300	4	TSZT	16,00	800,00	1,00	
		Harbutowice	03-15-1-04-48 -a -00	WYK-TAL40	zdarcie pokr.na talerz.40x40	4	TSZT	16,00	512,00	1,00	
	PIEL	Harbutowice	03-15-1-04-305 -d -00	KOSZ-CHN	koszenie chwast.i nalot.w upra	3	HA	0,15	6,30	1,00	
		Harbutowice	03-15-1-04-305 -d -00	KOSZ-CHN2	koszenie chwast.i n.w upr 2raz	3	HA	0,15	6,30	1,00	
		Harbutowice	03-15-1-04-309 -d -00	KOSZ-CHN	koszenie chwast.i nalot.w upra	3	HA	0,25	10,50	1,00	
		Harbutowice	03-15-1-04-309 -d -00	KOSZ-CHN2	koszenie chwast.i n.w upr 2raz	3	HA	0,25	10,50	1,00	
		Harbutowice	03-15-1-04-310 -a -00	KOSZ-CHN	koszenie chwast.i nalot.w upra	4	HA	0,50	24,50	1,00	
		Harbutowice	03-15-1-04-310 -a -00	KOSZ-CHN2	koszenie chwast.i n.w upr 2raz	4	HA	0,50	24,50	1,00	
		Harbutowice	03-15-1-04-47 -a -00	KOSZ-CHN	koszenie chwast.i nalot.w upra	4	HA	0,20	9,80	1,00	
		Harbutowice	03-15-1-04-47 -b -00	KOSZ-CHN	koszenie chwast.i nalot.w upra	4	HA	0,15	7,35	1,00	
		Harbutowice	03-15-1-04-48 -a -00	KOSZ-CHN	koszenie chwast.i nalot.w upra	4	HA	2,50	122,50	1,00	
		Harbutowice	03-15-1-04-48 -a -00	KOSZ-CHN2	koszenie chwast.i n.w upr 2raz	4	HA	2,50	122,50	1,00	
		Harbutowice	03-15-1-04-48 -b -00	KOSZ-CHN	koszenie chwast.i nalot.w upra	4	HA	0,10	4,90	1,00	
		Harbutowice	03-15-1-04-48 -b -00	KOSZ-CHN2	koszenie chwast.i n.w upr 2raz	4	HA	0,10	4,90	1,00	
		Harbutowice	03-15-1-04-49A -d -00	KOSZ-CHN	koszenie chwast.i nalot.w upra	4	HA	1,08	52,92	1,00	
		Harbutowice	03-15-1-04-49A -d -00	KOSZ-CHN2	koszenie chwast.i n.w upr 2raz	4	HA	1,08	52,92	1,00	
		Harbutowice	03-15-1-04-51 -c -00	KOSZ-CHN	koszenie chwast.i nalot.w upra	3	HA	0,31	13,02	1,00	
		Harbutowice	03-15-1-04-51 -c -00	KOSZ-CHN2	koszenie chwast.i n.w upr 2raz	3	HA	0,16	6,72	1,00	
		Harbutowice	03-15-1-04-52 -d -00	KOSZ-CHN	koszenie chwast.i nalot.w upra	4	HA	0,34	16,66	1,00	
		Harbutowice	03-15-1-04-52 -d -00	KOSZ-CHN2	koszenie chwast.i n.w upr 2raz	4	HA	0,17	8,33	1,00	
		Harbutowice	03-15-1-04-53 -c -00	KOSZ-CHN	koszenie chwast.i nalot.w upra	3	HA	0,20	8,40	1,00	
		Harbutowice	03-15-1-04-53 -c -00	KOSZ-CHN2	koszenie chwast.i n.w upr 2raz	3	HA	0,20	8,40	1,00	
		Harbutowice	03-15-1-04-55 -c -00	KOSZ-CHN	koszenie chwast.i nalot.w upra	4	HA	0,10	4,90	1,00	
		Harbutowice	03-15-1-04-55 -c -00	KOSZ-CHN2	koszenie chwast.i n.w upr 2raz	4	HA	0,10	4,90	1,00	
		Harbutowice	03-15-1-04-55 -g -00	KOSZ-CHN	koszenie chwast.i nalot.w upra	3	HA	0,47	19,74	1,00	
		Harbutowice	03-15-1-04-55 -g -00	KOSZ-CHN2	koszenie chwast.i n.w upr 2raz	3	HA	0,47	19,74	1,00	
Harbutowice		03-15-1-04-56 -f -00	KOSZ-CHN	koszenie chwast.i nalot.w upra	3	HA	0,30	12,60	1,00		
Harbutowice		03-15-1-04-56 -f -00	KOSZ-CHN2	koszenie chwast.i n.w upr 2raz	3	HA	0,30	12,60	1,00		
Harbutowice		03-15-1-04-61 -d -00	KOSZ-CHN	koszenie chwast.i nalot.w upra	3	HA	0,09	3,78	1,00		
Harbutowice		03-15-1-04-61 -d -00	KOSZ-CHN2	koszenie chwast.i n.w upr 2raz	3	HA	0,09	3,78	1,00		
OCHRL		O-GRODZN	Harbutowice	03-15-1-04-310 -a -00	GRODZ-SG	grodzenie upraw siatką góry	4	HM	3,30	151,80	1,00
			Harbutowice	03-15-1-04-48 -a -00	GRODZ-SG	grodzenie upraw siatką góry	4	HM	14,50	667,00	1,00
		O-GRODZS	Harbutowice	03-15-1-04- - -	KONS-OGR	konserwacja ogrodzeń	1	HM	1,00	10,00	1,00
		O-POZ	Harbutowice	03-15-1-04- - -	GODZ MOCH	pr. godz. mechaniczne ochrona	----	H	1,00	1,00	1,00
	Harbutowice		03-15-1-04- - -	GODZ ROCH	pr. godz. ręczne ochrona	----	H	1,00	1,00	1,00	
	O-SMIECI	Harbutowice	03-15-1-04- - -	ZBIERŚMIE	zbieranie śmieci	1	M3	7,00	56,00	1,00	
O-ZGRYZC	Harbutowice	03-15-1-04-305 -d -00	ZAB-REPEL	zabezp.upr.przy użyciu repelen	4	HA	0,15	3,00	1,00		

Załącznik nr 3.1. do SIWZ - rozmiar prac wg grup czynności

Dział	Grupa czynn.	Leśnictwo/ Szkółka/ Inwentarz	Adres	Kod czynności	Nazwa czynności	Stopień trudności	J.M.	Ilość	Ilość normogodzin	Wsp. trudności	
OCHRL	O-ZGRYZC	Harbutowice	03-15-1-04-49A -d -00	ZAB-REPEL	zabezp.upr.przy użyciu repelen	4	HA	1,08	21,60	1,00	
		Harbutowice	03-15-1-04-55 -g -00	ZAB-REPEL	zabezp.upr.przy użyciu repelen	3	HA	0,47	7,94	1,00	
		Harbutowice	03-15-1-04-56 -f -00	ZAB-REPEL	zabezp.upr.przy użyciu repelen	3	HA	0,60	10,14	1,00	
		Harbutowice	03-15-1-04-61 -d -00	ZAB-REPEL	zabezp.upr.przy użyciu repelen	4	HA	0,09	1,80	1,00	
OCHRP	P-INFO	Harbutowice	03-15-1-04- - -	TABR M	remont małych tablic	1	SZT	2,00	0,00	1,00	
	UT-WODA	Harbutowice	03-15-1-04-312 -m -00	REM.ZB.PO	remont zbiorników p.poż.	1	SZT	1,00	32,00	1,00	
POZ	CP-P	Harbutowice	03-15-1-04-306 -c -00	CWDPG	Całkow. wyrób drewna piłą,góry	5	M3	3,00	14,30	1,00	
		Harbutowice	03-15-1-04-52 -a -00	CWDPG	Całkow. wyrób drewna piłą,góry	5	M3	3,00	14,05	1,00	
		Harbutowice	03-15-1-04-55 -a -00	CWDPG	Całkow. wyrób drewna piłą,góry	5	M3	1,00	4,95	1,00	
		Harbutowice	03-15-1-04-55 -f -00	CWDPG	Całkow. wyrób drewna piłą,góry	5	M3	1,00	4,40	1,00	
	IVD	Harbutowice	03-15-1-04-306 -d -00	CWDPG	Całkow. wyrób drewna piłą,góry	3	M3	605,00	874,62	1,00	
		Harbutowice	03-15-1-04-51 -c -00	CWDPG	Całkow. wyrób drewna piłą,góry	3	M3	92,00	132,84	1,00	
		Harbutowice	03-15-1-04-63 -a -00	CWDPG	Całkow. wyrób drewna piłą,góry	3	M3	629,00	1 177,63	1,00	
	IVDU	Harbutowice	03-15-1-04-52 -d -00	CWDPG	Całkow. wyrób drewna piłą,góry	3	M3	350,00	508,94	1,00	
		Harbutowice	03-15-1-04-71 -c -00	CWDPG	Całkow. wyrób drewna piłą,góry	3	M3	571,00	794,17	1,00	
	POZ-P	Harbutowice	03-15-1-04- - -	GODZ CP	Prace godz.- ciągnik pozysk.	----	H	20,00	20,00	1,00	
		Harbutowice	03-15-1-04- - -	GODZ RP	Prace godz. ręczne z poz. drew	----	H	20,00	20,00	1,00	
	PR	Harbutowice	03-15-1-04- - -	CWDPG	Całkow. wyrób drewna piłą,góry	3	M3	65,00	117,81	1,00	
	PTP	Harbutowice	03-15-1-04- - -	CWDPG	Całkow. wyrób drewna piłą,góry	3	M3	99,00	204,70	1,00	
	PTW	Harbutowice	03-15-1-04- - -	CWDPG	Całkow. wyrób drewna piłą,góry	4	M3	32,00	112,54	1,00	
	TPP	Harbutowice	03-15-1-04-50 -a -00	CWDPG	Całkow. wyrób drewna piłą,góry	3	M3	158,00	331,51	1,00	
		Harbutowice	03-15-1-04-50 -d -00	CWDPG	Całkow. wyrób drewna piłą,góry	3	M3	591,00	918,64	1,00	
		Harbutowice	03-15-1-04-51 -h -00	CWDPG	Całkow. wyrób drewna piłą,góry	3	M3	390,00	697,47	1,00	
		Harbutowice	03-15-1-04-52 -f -00	CWDPG	Całkow. wyrób drewna piłą,góry	3	M3	96,00	174,08	1,00	
		Harbutowice	03-15-1-04-55 -b -00	CWDPG	Całkow. wyrób drewna piłą,góry	3	M3	152,00	268,51	1,00	
		Harbutowice	03-15-1-04-62 -i -00	CWDPG	Całkow. wyrób drewna piłą,góry	3	M3	289,00	595,11	1,00	
		Harbutowice	03-15-1-04-70 -h -00	CWDPG	Całkow. wyrób drewna piłą,góry	3	M3	167,00	311,22	1,00	
	TWP	Harbutowice	03-15-1-04-55 -a -00	CWDPG	Całkow. wyrób drewna piłą,góry	3	M3	14,00	40,72	1,00	
		Harbutowice	03-15-1-04-55 -f -00	CWDPG	Całkow. wyrób drewna piłą,góry	3	M3	5,00	13,57	1,00	
		Harbutowice	03-15-1-04-68 -d -00	CWDPG	Całkow. wyrób drewna piłą,góry	3	M3	97,00	209,27	1,00	
	ZM	Harbutowice	03-15-1-04- - -	ZRYWKA	zrywka ogólna sort.drzewnych	----	M3	4410,00	1 211,07	1,00	
	ZS	Harbutowice	03-15-1-04- - -	GODZ CSZL	pr.godz.CIĄGNIK-utrz.szł.zrywki	----	H	10,00	10,00	1,00	
		Harbutowice	03-15-1-04- - -	S-OCZWOD	Czyszczenie wodospustu z namułu	1	M	300,00	12,00	1,00	
	ZS-S	Harbutowice	03-15-1-04- - -	GODZ CSZL	pr.godz.CIĄGNIK-utrz.szł.zrywki	----	H	12,00	12,00	1,00	
		Harbutowice	03-15-1-04- - -	GODZ RSZL	pr.godz.REČZNE- utrż.szł.zrywki	----	H	12,00	12,00	1,00	
		Harbutowice	03-15-1-04- - -	S-OCZWOD	Czyszczenie wodospustu z namułu	1	M	600,00	24,00	1,00	
	UBOCP	CHOINKIL	Harbutowice	03-15-1-04- - -	CHOINKI	pozyskanie choinek	----	SZT	50,00	50,00	1,00
	UTRZ	UT-TURYST	Harbutowice	03-15-1-04- - -	GODZ TUR	prace godz.w zagosp.turystyczn	----	H	13,00	13,00	1,00
Harbutowice			03-15-1-04- - -	GODZ TURM	Prace godz.mechan.z turystyki	----	H	5,00	5,00	1,00	

Pakiet: Kornatka 2021

Dział	Grupa czynn.	Leśnictwo/ Szkółka/ Inwentarz	Adres	Kod czynności	Nazwa czynności	Stopień trudności	J.M.	Ilość	Ilość normogodzin	Wsp. trudności
HOD	CP	Kornatka	03-15-1-03-109 -c -00	CP-NAT1	CP młod.z natur.odnow.1 zabieg	2	HA	4,44	310,80	1,00
		Kornatka	03-15-1-03-116 -b -00	CP-SZTIL1	CP młod.szt.sadz.igł/liś 1 zab	3	HA	0,67	27,47	1,00
		Kornatka	03-15-1-03-118 -d -00	CP-SZTIL1	CP młod.szt.sadz.igł/liś 1 zab	3	HA	0,84	34,44	1,00
	CW	Kornatka	03-15-1-03-109 -c -00	CW-NAT	CW uprawy z naturalnego odnow	3	HA	2,10	134,40	1,00
	H-POZ	Kornatka	03-15-1-03- - -	GODZ MHOD	pr. godz. mechaniczne hodowla	----	H	1,00	1,00	1,00
		Kornatka	03-15-1-03- - -	GODZ RHOD	pr. godz. ręczne hodowla	----	H	1,00	1,00	1,00
	MA-PORZ	Kornatka	03-15-1-03-96 -d -01	PORZ>100	oczysz.zręb/hal.pokr.pow.100%	2	HA	0,60	34,80	1,00
		Kornatka	03-15-1-03-96 -d -99	PORZ>100	oczysz.zręb/hal.pokr.pow.100%	2	HA	0,40	23,20	1,00
	ODN-ZŁOŻ	Kornatka	03-15-1-03-96 -d -01	PRZ-TALSA	przek.gleby na tal.w miej.sadz	2	TSZT	2,34	24,34	1,00
		Kornatka	03-15-1-03-96 -d -01	SADZ-WB	sadzenie wiel.w jamkę z brytką	2	TSZT	2,34	108,81	1,00
		Kornatka	03-15-1-03-96 -d -01	WYK-TAL40	zdarcie pokr.na talerz.40x40	2	TSZT	2,34	49,14	1,00
		Kornatka	03-15-1-03-96 -d -99	PRZ-TALSA	przek.gleby na tal.w miej.sadz	2	TSZT	1,56	16,22	1,00
		Kornatka	03-15-1-03-96 -d -99	SADZ-WB	sadzenie wiel.w jamkę z brytką	2	TSZT	1,56	72,54	1,00
		Kornatka	03-15-1-03-96 -d -99	WYK-TAL40	zdarcie pokr.na talerz.40x40	2	TSZT	1,56	32,76	1,00
	PIEL	Kornatka	03-15-1-03-103 -a -00	KOSZ-CHN	koszenie chwast.i nalot.w upra	3	HA	0,40	16,80	1,00
		Kornatka	03-15-1-03-103 -a -00	KOSZ-CHN2	koszenie chwast.i n.w upr 2raz	3	HA	0,40	16,80	1,00
		Kornatka	03-15-1-03-106 -c -00	KOSZ-CHN	koszenie chwast.i nalot.w upra	3	HA	1,50	63,00	1,00
		Kornatka	03-15-1-03-106 -c -00	KOSZ-CHN2	koszenie chwast.i n.w upr 2raz	3	HA	1,00	42,00	1,00
		Kornatka	03-15-1-03-111 -g -00	KOSZ-CHN	koszenie chwast.i nalot.w upra	4	HA	0,60	29,40	1,00
		Kornatka	03-15-1-03-113 -c -00	KOSZ-CHN	koszenie chwast.i nalot.w upra	4	HA	1,80	88,20	1,00
		Kornatka	03-15-1-03-114 -d -00	KOSZ-CHN	koszenie chwast.i nalot.w upra	2	HA	1,10	39,60	1,00
		Kornatka	03-15-1-03-114 -d -00	KOSZ-CHN2	koszenie chwast.i n.w upr 2raz	2	HA	1,10	39,60	1,00
		Kornatka	03-15-1-03-123 -d -00	KOSZ-CHN	koszenie chwast.i nalot.w upra	2	HA	2,10	75,60	1,00
		Kornatka	03-15-1-03-123 -d -00	KOSZ-CHN2	koszenie chwast.i n.w upr 2raz	2	HA	2,10	75,60	1,00
		Kornatka	03-15-1-03-127 -a -00	KOSZ-CHN	koszenie chwast.i nalot.w upra	2	HA	1,00	36,00	1,00
		Kornatka	03-15-1-03-127 -a -00	KOSZ-CHN2	koszenie chwast.i n.w upr 2raz	2	HA	1,00	36,00	1,00
		Kornatka	03-15-1-03-90 -h -00	KOSZ-CHN	koszenie chwast.i nalot.w upra	3	HA	0,50	21,00	1,00
		Kornatka	03-15-1-03-96 -d -01	KOSZ-CHN	koszenie chwast.i nalot.w upra	2	HA	0,60	21,60	1,00
		Kornatka	03-15-1-03-96 -d -99	KOSZ-CHN	koszenie chwast.i nalot.w upra	2	HA	0,40	14,40	1,00
		POPR	Kornatka	03-15-1-03-106 -c -00	POPR-WM	sadzenie wielow.w jamkę w popr	3	TSZT	0,35	12,95
	Kornatka		03-15-1-03-106 -c -00	POP-TAL	poprawianie talerzy-poprawki	3	TSZT	0,35	5,78	1,00
	Kornatka		03-15-1-03-106 -c -00	PRZ-TALSA	przek.gleby na tal.w miej.sadz	3	TSZT	0,35	4,17	1,00
	Kornatka		03-15-1-03-123 -d -00	POPR-WM	sadzenie wielow.w jamkę w popr	2	TSZT	0,32	9,12	1,00
	Kornatka		03-15-1-03-123 -d -00	POP-TAL	poprawianie talerzy-poprawki	2	TSZT	0,32	4,48	1,00
	Kornatka		03-15-1-03-123 -d -00	PRZ-TALSA	przek.gleby na tal.w miej.sadz	2	TSZT	0,32	3,33	1,00
	Kornatka		03-15-1-03-127 -a -00	POPR-WM	sadzenie wielow.w jamkę w popr	2	TSZT	0,35	9,98	1,00
Kornatka	03-15-1-03-127 -a -00		POP-TAL	poprawianie talerzy-poprawki	2	TSZT	0,35	4,90	1,00	
ŁR	D-UPRŁ	Kornatka	03-15-1-03-114 -i -00	GODZ MROL	prace godz. mecha. w gosp. ŁR	----	H	1,00	1,00	1,00
		Kornatka	03-15-1-03-114 -i -00	GODZ RROL	prace godz. ręczne w gosp. ŁR	----	H	1,00	1,00	1,00
		Kornatka	03-15-1-03-114 -i -00	ŁR KOSZR	Koszenie trawy	1	HA	0,50	0,50	1,00
		Kornatka	03-15-1-03-95 -i -00	ŁR KOSZR	Koszenie trawy	1	HA	0,75	0,75	1,00
		Kornatka	03-15-1-03-95 -j -00	ŁR KOSZR	Koszenie trawy	1	HA	0,18	0,18	1,00
		Kornatka	03-15-1-03-95 -m -00	ŁR KOSZR	Koszenie trawy	1	HA	1,50	1,50	1,00
		Kornatka	03-15-1-03-95 -n -00	ŁR KOSZR	Koszenie trawy	1	HA	0,12	0,12	1,00
		Kornatka	03-15-1-03-95 -o -00	ŁR KOSZR	Koszenie trawy	1	HA	0,12	0,12	1,00
OCHRL	O-GRODZS	Kornatka	03-15-1-03- - -	KONS-OGR	konserwacja ogrodzeń	1	HM	0,50	5,00	1,00
	O-POZ	Kornatka	03-15-1-03- - -	GODZ MOCH	pr. godz. mechaniczne ochrona	----	H	1,00	1,00	1,00
		Kornatka	03-15-1-03- - -	GODZ ROCH	pr. godz. ręczne ochrona	----	H	1,00	1,00	1,00
	O-SMIECI	Kornatka	03-15-1-03- - -	ZBIERŚMIE	zbieranie śmieci	1	M3	7,00	56,00	1,00
	O-ZGRYZC	Kornatka	03-15-1-03-103 -a -00	ZAB-REPEL	zabezp.upr.przy użyciu repelen	3	HA	0,40	6,76	1,00
Kornatka		03-15-1-03-106 -c -00	ZAB-REPEL	zabezp.upr.przy użyciu repelen	3	HA	1,50	25,35	1,00	

Załącznik nr 3.1. do SIWZ - rozmiar prac wg grup czynności

Dział	Grupa czynn.	Leśnictwo/ Szkółka/ Inwentarz	Adres	Kod czynności	Nazwa czynności	Stopień trudności	J.M.	Ilość	Ilość normogodzin	Wsp. trudności
OCHRL	O-ZGRYZC	Kornatka	03-15-1-03-111 -g -00	ZAB-REPEL	zabezp.upr.przy użyciu repelen	4	HA	0,60	12,00	1,00
		Kornatka	03-15-1-03-113 -c -00	ZAB-REPEL	zabezp.upr.przy użyciu repelen	4	HA	1,80	36,00	1,00
		Kornatka	03-15-1-03-123 -d -00	ZAB-REPEL	zabezp.upr.przy użyciu repelen	2	HA	1,00	14,30	1,00
		Kornatka	03-15-1-03-127 -a -00	ZAB-REPEL	zabezp.upr.przy użyciu repelen	2	HA	1,00	14,30	1,00
		Kornatka	03-15-1-03-128 -f -00	ZAB-REPEL	zabezp.upr.przy użyciu repelen	3	HA	0,80	13,52	1,00
		Kornatka	03-15-1-03-90 -h -00	ZAB-REPEL	zabezp.upr.przy użyciu repelen	3	HA	0,50	8,45	1,00
		Kornatka	03-15-1-03-96 -d -01	ZAB-REPEL	zabezp.upr.przy użyciu repelen	2	HA	0,60	8,58	1,00
		Kornatka	03-15-1-03-96 -d -99	ZAB-REPEL	zabezp.upr.przy użyciu repelen	2	HA	0,40	5,72	1,00
OCHRP	P-BAZA	Kornatka	03-15-1-03-114 -h -00	KSPRZPPOŻ	konserwacja sprzętu p.poż	1	SZT	1,00	1,00	1,00
POZ	CP-P	Kornatka	03-15-1-03-102 -d -00	CWDPG	Całkow. wyrób drewna piłą.góry	5	M3	2,00	8,80	1,00
		Kornatka	03-15-1-03-104 -a -00	CWDPG	Całkow. wyrób drewna piłą.góry	5	M3	4,00	18,70	1,00
		Kornatka	03-15-1-03-96 -b -00	CWDPG	Całkow. wyrób drewna piłą.góry	5	M3	2,00	8,80	1,00
	IIA	Kornatka	03-15-1-03-125 -g -00	CWDPG	Całkow. wyrób drewna piłą.góry	3	M3	505,00	918,01	1,00
	IVD	Kornatka	03-15-1-03-103 -c -00	CWDPG	Całkow. wyrób drewna piłą.góry	3	M3	380,00	650,12	1,00
		Kornatka	03-15-1-03-123 -b -00	CWDPG	Całkow. wyrób drewna piłą.góry	3	M3	1975,00	3 259,62	1,00
		Kornatka	03-15-1-03-127 -b -00	CWDPG	Całkow. wyrób drewna piłą.góry	3	M3	724,00	1 175,15	1,00
		Kornatka	03-15-1-03-129 -h -00	CWDPG	Całkow. wyrób drewna piłą.góry	3	M3	582,00	951,99	1,00
	IVDU	Kornatka	03-15-1-03-118 -g -00	CWDPG	Całkow. wyrób drewna piłą.góry	3	M3	216,00	328,45	1,00
	POZ-P	Kornatka	03-15-1-03- - -	GODZ CP	Prace godz.- ciągnik pozysk.	----	H	100,00	100,00	1,00
		Kornatka	03-15-1-03- - -	GODZ RP	Prace godz. ręczne z poz. drew	----	H	100,00	100,00	1,00
	PR	Kornatka	03-15-1-03- - -	CWDPG	Całkow. wyrób drewna piłą.góry	3	M3	50,00	93,80	1,00
	PTP	Kornatka	03-15-1-03- - -	CWDPG	Całkow. wyrób drewna piłą.góry	3	M3	50,00	119,30	1,00
	PTW	Kornatka	03-15-1-03- - -	CWDPG	Całkow. wyrób drewna piłą.góry	4	M3	10,00	37,00	1,00
	TPP	Kornatka	03-15-1-03-101 -a -00	CWDPG	Całkow. wyrób drewna piłą.góry	3	M3	609,00	1 459,47	1,00
		Kornatka	03-15-1-03-102 -i -00	CWDPG	Całkow. wyrób drewna piłą.góry	3	M3	160,00	221,42	1,00
		Kornatka	03-15-1-03-110 -b -00	CWDPG	Całkow. wyrób drewna piłą.góry	3	M3	47,00	117,31	1,00
		Kornatka	03-15-1-03-129 -a -00	CWDPG	Całkow. wyrób drewna piłą.góry	3	M3	290,00	436,64	1,00
		Kornatka	03-15-1-03-91 -j -00	CWDPG	Całkow. wyrób drewna piłą.góry	3	M3	96,00	233,49	1,00
		Kornatka	03-15-1-03-91 -i -00	CWDPG	Całkow. wyrób drewna piłą.góry	3	M3	250,00	492,37	1,00
		Kornatka	03-15-1-03-97 -c -00	CWDPG	Całkow. wyrób drewna piłą.góry	3	M3	794,00	1 875,13	1,00
	TWP	Kornatka	03-15-1-03-111 -a -00	CWDPG	Całkow. wyrób drewna piłą.góry	3	M3	77,00	189,04	1,00
		Kornatka	03-15-1-03-118 -f -00	CWDPG	Całkow. wyrób drewna piłą.góry	3	M3	6,00	18,30	1,00
	ZM	Kornatka	03-15-1-03- - -	ZRYWKA	zrywka ogólna sort.drzewnych	----	M3	6829,00	1 621,38	1,00
	ZS	Kornatka	03-15-1-03- - -	GODZ CSZL	pr.godz.CIĄGNIK-utrz.szł.zryw	----	H	200,00	200,00	1,00
		Kornatka	03-15-1-03- - -	GODZ RSZL	pr.godz.REĆCZNE- utr.z.szł.zryw	----	H	300,00	300,00	1,00
		Kornatka	03-15-1-03- - -	S-OCZWOD	Czyszczenie wodospustu z namułu	1	M	200,00	8,00	1,00
		Kornatka	03-15-1-03- - -	S-OPRZEP1	Odmulenie przepustu śr.40-60cm	1	M	100,00	20,00	1,00
	ZS-S	Kornatka	03-15-1-03- - -	GODZ CSZL	pr.godz.CIĄGNIK-utr.z.szł.zryw	----	H	50,00	50,00	1,00
		Kornatka	03-15-1-03- - -	GODZ RSZL	pr.godz.REĆCZNE- utr.z.szł.zryw	----	H	100,00	100,00	1,00
		Kornatka	03-15-1-03- - -	S-OCZWOD	Czyszczenie wodospustu z namułu	1	M	100,00	4,00	1,00
		Kornatka	03-15-1-03- - -	S-OPRZEP1	Odmulenie przepustu śr.40-60cm	1	M	50,00	10,00	1,00
Kornatka		03-15-1-03- - -	S-OPRZEP2	Odmulenie przepustu śr.80-150cm	1	M	30,00	12,00	1,00	
UBOCP	CHOINKIL	Kornatka	03-15-1-03- - -	CHOINKI	pozyskanie choinek	----	SZT	40,00	40,00	1,00
UTRZ	UT-TURYST	Kornatka	03-15-1-03- - -	GODZ TUR	prace godz.w zagosp.turystyczn	----	H	80,00	80,00	1,00
		Kornatka	03-15-1-03- - -	GODZ TURM	Prace godz.mechan.z turystyki	----	H	20,00	20,00	1,00
		Kornatka	03-15-1-03- - -	WYC-KRZEW	Wycinanie krzewów wzdłuż szlak	1	KM	1,00	8,00	1,00

Załącznik nr 3.1. do SIWZ - rozmiar prac wg grup czynności

Pakiet: Lipnik 2021

Dział	Grupa czynn.	Leśnictwo/ Szkołka/ Inwentarz	Adres	Kod czynności	Nazwa czynności	Stopień trudności	J.M.	Ilość	Ilość normogodzin	Wsp. trudności
HOD	CP	Lipnik	03-15-1-05-202 -c -00	CP-NAT1	CP młod.z natur.odnow.1 zabieg	3	HA	1,80	145,80	1,00
		Lipnik	03-15-1-05-203 -b -00	CP-SZTM1	CP młod.z zasadz.wielog.1 zabi	4	HA	3,19	185,02	1,00
		Lipnik	03-15-1-05-203 -d -00	CP-SZTIL1	CP młod.szt.sadz.igl/liś 1 zab	3	HA	1,50	61,50	1,00
	CW	Lipnik	03-15-1-05-201 -a -00	CW-SZTIL	CW z sadz/siew sztucz igl/liś	4	HA	0,50	22,00	1,00
		Lipnik	03-15-1-05-202 -f -00	CW-SZTIL	CW z sadz/siew sztucz igl/liś	4	HA	2,90	127,60	1,00
	H-POZ	Lipnik	03-15-1-05- - -	GODZ MHOD	pr. godz. mechaniczne hodowla	----	H	1,00	1,00	1,00
		Lipnik	03-15-1-05- - -	GODZ RHOD	pr. godz. ręczne hodowla	----	H	1,00	1,00	1,00
	PIEL	Lipnik	03-15-1-05-186 -j -00	KOSZ-CHN	koszenie chwast.i nalot.w upra	4	HA	1,30	63,70	1,00
		Lipnik	03-15-1-05-186 -j -00	KOSZ-CHN2	koszenie chwast.i n.w upr 2raz	4	HA	1,30	63,70	1,00
		Lipnik	03-15-1-05-197 -c -00	KOSZ-CHN	koszenie chwast.i nalot.w upra	4	HA	1,30	63,70	1,00
OCHRL	O-GRODZS	Lipnik	03-15-1-05-192 -a -00	KONS-OGR	konserwacja ogrodzeń	1	HM	0,50	5,00	1,00
	O-POZ	Lipnik	03-15-1-05- - -	GODZ MOCH	pr. godz. mechaniczne ochrona	----	H	1,00	1,00	1,00
		Lipnik	03-15-1-05- - -	GODZ ROCH	pr. godz. ręczne ochrona	----	H	1,00	1,00	1,00
	O-SMIECI	Lipnik	03-15-1-05- - -	ZBIERŚMIE	zbieranie śmieci	1	M3	7,00	56,00	1,00
	O-ZGRYZC	Lipnik	03-15-1-05-185 -g -00	ZAB-REPEL	zabezp.upr.przy użyciu repelen	4	HA	0,90	18,00	1,00
		Lipnik	03-15-1-05-186 -h -00	ZAB-REPEL	zabezp.upr.przy użyciu repelen	4	HA	0,50	10,00	1,00
		Lipnik	03-15-1-05-186 -j -00	ZAB-REPEL	zabezp.upr.przy użyciu repelen	4	HA	1,30	26,00	1,00
		Lipnik	03-15-1-05-197 -c -00	ZAB-REPEL	zabezp.upr.przy użyciu repelen	4	HA	1,30	26,00	1,00
		Lipnik	03-15-1-05-202 -f -00	ZAB-REPEL	zabezp.upr.przy użyciu repelen	4	HA	1,00	20,00	1,00
		Lipnik	03-15-1-05-203 -c -00	ZAB-REPEL	zabezp.upr.przy użyciu repelen	4	HA	0,70	14,00	1,00
		Lipnik	03-15-1-05-203 -d -00	ZAB-REPEL	zabezp.upr.przy użyciu repelen	4	HA	0,50	10,00	1,00
		Lipnik	03-15-1-05-204 -c -00	ZAB-REPEL	zabezp.upr.przy użyciu repelen	3	HA	0,70	11,83	1,00
	Lipnik	03-15-1-05-204 -d -00	ZAB-REPEL	zabezp.upr.przy użyciu repelen	4	HA	1,00	20,00	1,00	
	OCHRP	P-BAZA	Lipnik	03-15-1-05-183 -c -00	KSPRZPOŻ	konserwacja sprzętu p.poż	1	SZT	1,00	1,00
P-INNE		Lipnik	03-15-1-05-182 -i -00	KOSZPOLA2	powtórne koszenie polany	1	HA	0,20	0,20	1,00
		Lipnik	03-15-1-05-182 -i -00	KOSZPOLAN	koszenie polany	1	HA	0,20	0,20	1,00
		Lipnik	03-15-1-05-190 -b -00	KOSZPOLA2	powtórne koszenie polany	1	HA	0,20	0,20	1,00
		Lipnik	03-15-1-05-190 -b -00	KOSZPOLAN	koszenie polany	1	HA	0,20	0,20	1,00
		Lipnik	03-15-1-05-200 -a -00	KOSZPOLA2	powtórne koszenie polany	1	HA	0,30	0,30	1,00
		Lipnik	03-15-1-05-200 -a -00	KOSZPOLAN	koszenie polany	1	HA	0,30	0,30	1,00
		Lipnik	03-15-1-05-201 -f -00	KOSZPOLA2	powtórne koszenie polany	1	HA	0,40	0,40	1,00
		Lipnik	03-15-1-05-201 -f -00	KOSZPOLAN	koszenie polany	1	HA	0,40	0,40	1,00
POZ	IVD	Lipnik	03-15-1-05-184 -b -00	CWDPG	Całkow. wyrób drewna piłą.góry	3	M3	1421,00	2 487,42	1,00
	POZ-P	Lipnik	03-15-1-05- - -	GODZ CP	Prace godz.- ciągnik pozysk.	----	H	120,00	120,00	1,00
		Lipnik	03-15-1-05- - -	GODZ RP	Prace godz. ręczne z poz. drew	----	H	120,00	120,00	1,00
	PR	Lipnik	03-15-1-05- - -	CWDPG	Całkow. wyrób drewna piłą.góry	3	M3	153,00	301,30	1,00
	PTP	Lipnik	03-15-1-05- - -	CWDPG	Całkow. wyrób drewna piłą.góry	3	M3	238,00	512,35	1,00
	PTW	Lipnik	03-15-1-05- - -	CWDPG	Całkow. wyrób drewna piłą.góry	4	M3	53,00	204,55	1,00
	TPP	Lipnik	03-15-1-05-179 -b -00	CWDPG	Całkow. wyrób drewna piłą.góry	3	M3	265,00	633,80	1,00
		Lipnik	03-15-1-05-180 -f -00	CWDPG	Całkow. wyrób drewna piłą.góry	3	M3	157,00	280,95	1,00
		Lipnik	03-15-1-05-185 -b -00	CWDPG	Całkow. wyrób drewna piłą.góry	3	M3	177,00	526,17	1,00
		Lipnik	03-15-1-05-185 -c -00	CWDPG	Całkow. wyrób drewna piłą.góry	3	M3	346,00	873,60	1,00
		Lipnik	03-15-1-05-186 -d -00	CWDPG	Całkow. wyrób drewna piłą.góry	3	M3	260,00	436,80	1,00
		Lipnik	03-15-1-05-193 -b -00	CWDPG	Całkow. wyrób drewna piłą.góry	3	M3	202,00	448,95	1,00
		Lipnik	03-15-1-05-199 -f -00	CWDPG	Całkow. wyrób drewna piłą.góry	4	M3	440,00	1 536,95	1,00
		Lipnik	03-15-1-05-202 -b -00	CWDPG	Całkow. wyrób drewna piłą.góry	3	M3	455,00	802,90	1,00
	TWP	Lipnik	03-15-1-05-204 -a -00	CWDPG	Całkow. wyrób drewna piłą.góry	3	M3	858,00	1 655,50	1,00
		Lipnik	03-15-1-05-198 -c -00	CWDPG	Całkow. wyrób drewna piłą.góry	4	M3	120,00	463,55	1,00
	ZM	Lipnik	03-15-1-05-199 -a -00	CWDPG	Całkow. wyrób drewna piłą.góry	3	M3	126,00	305,68	1,00
		Lipnik	03-15-1-05- - -	ZRYWKA	zrywka ogólna sort.drzewnych	----	M3	5271,00	1 631,37	1,00
	ZS	Lipnik	03-15-1-05- - -	GODZ CSZL	pr.godz.CIĄGNIK-utrz.szł.zrywki	----	H	100,00	100,00	1,00
		Lipnik	03-15-1-05- - -	GODZ RSZL	pr.godz.REŹCZNE- utr.z.szł.zrywki	----	H	150,00	150,00	1,00

Załącznik nr 3.1. do SIWZ - rozmiar prac wg grup czynności

Dział	Grupa czynn.	Leśnictwo/ Szkołka/ Inwentarz	Adres	Kod czynności	Nazwa czynności	Stopień trudności	J.M.	Ilość	Ilość normogodzin	Wsp. trudności
POZ	ZS	Lipnik	03-15-1-05- - -	S-OCZWOD	Czyszczenie wodospustu z namułu	1	M	200,00	8,00	1,00
		Lipnik	03-15-1-05- - -	S-OPRZEP1	Odmulenie przepustu śr.40-60cm	1	M	20,00	4,00	1,00
		Lipnik	03-15-1-05- - -	S-OPRZEP2	Odmulenie przepustu śr.80-150cm	1	M	20,00	8,00	1,00
	ZS-S	Lipnik	03-15-1-05- - -	GODZ CSZL	pr.godz.CIĄGNIK-utrz.szcz.zryw	-----	H	50,00	50,00	1,00
		Lipnik	03-15-1-05- - -	GODZ RSZL	pr.godz.REŃCZNE- utrż.szcz.zryw	-----	H	75,00	75,00	1,00
		Lipnik	03-15-1-05- - -	S-OCZWOD	Czyszczenie wodospustu z namułu	1	M	200,00	8,00	1,00
		Lipnik	03-15-1-05- - -	S-OPRZEP1	Odmulenie przepustu śr.40-60cm	1	M	20,00	4,00	1,00
		Lipnik	03-15-1-05- - -	S-OPRZEP2	Odmulenie przepustu śr.80-150cm	1	M	20,00	8,00	1,00
UBOCP	CHOINKIL	Lipnik	03-15-1-05- - -	CHOINKI	pozyskanie choinek	-----	SZT	30,00	30,00	1,00
UTRZ	UT-TURYST	Lipnik	03-15-1-05- - -	GODZ TUR	prace godz.w zagosp.turystyczn	-----	H	260,00	260,00	1,00
		Lipnik	03-15-1-05- - -	GODZ TURM	Prace godz.mechan.z turystyki	-----	H	50,00	50,00	1,00

Pakiet: Łętownia 2021

Dział	Grupa czynn.	Leśnictwo/ Szkołka/ Inwentarz	Adres	Kod czynności	Nazwa czynności	Stopień trudności	J.M.	Ilość	Ilość normogodzin	Wsp. trudności	
HOD	CP	Łętownia	03-15-1-09-250 -c -00	CP-SZTIL1	CP młod.szt.sadz.igl/liś 1 zab	3	HA	0,50	20,50	1,00	
		Łętownia	03-15-1-09-263 -f -00	CP-NAT1	CP młod.z natur.odnow.1 zabieg	3	HA	0,06	4,86	1,00	
		Łętownia	03-15-1-09-267 -b -00	CP-NAT2	CP młod.z natur.odnow.2 zabieg	3	HA	2,42	176,66	1,00	
		Łętownia	03-15-1-09-268 -a -00	CP-SZTIL1	CP młod.szt.sadz.igl/liś 1 zab	3	HA	0,40	16,40	1,00	
		Łętownia	03-15-1-09-269 -d -00	CP-SZTIL1	CP młod.szt.sadz.igl/liś 1 zab	4	HA	0,50	25,00	1,00	
		Łętownia	03-15-1-09-271 -d -00	CP-SZTM2	CP młod.z zasadz.wielog.2 zabi	3	HA	0,50	22,00	1,00	
	CW	Łętownia	03-15-1-09-250 -b -00	CW-SZTIL	CW z sadz/siew sztucz igl/liś	4	HA	0,90	39,60	1,00	
		Łętownia	03-15-1-09-262 -a -00	CW-SZTM	CW z sadz/siew sztucz mieszane	4	HA	2,19	114,98	1,00	
		Łętownia	03-15-1-09-267 -d -00	CW-SZTIL	CW z sadz/siew sztucz igl/liś	4	HA	0,50	22,00	1,00	
		Łętownia	03-15-1-09-269 -d -00	CW-SZTIL	CW z sadz/siew sztucz igl/liś	4	HA	1,80	79,20	1,00	
	H-POZ	Łętownia	03-15-1-09- - -	GODZ MHOD	pr. godz. mechaniczne hodowla	----	H	1,00	1,00	1,00	
		Łętownia	03-15-1-09- - -	GODZ RHOD	pr. godz. ręczne hodowla	----	H	1,00	1,00	1,00	
	PIEL	Łętownia	03-15-1-09-248 -b -00	KOSZ-CHN	koszenie chwast.i nalot.w upra	4	HA	0,65	31,85	1,00	
		Łętownia	03-15-1-09-250 -c -00	KOSZ-CHN	koszenie chwast.i nalot.w upra	4	HA	1,28	62,72	1,00	
		Łętownia	03-15-1-09-261 -d -00	KOSZ-CHN	koszenie chwast.i nalot.w upra	3	HA	0,40	16,80	1,00	
		Łętownia	03-15-1-09-261 -d -00	KOSZ-CHN2	koszenie chwast.i n.w upr 2raz	3	HA	0,40	16,80	1,00	
		Łętownia	03-15-1-09-262 -a -00	KOSZ-CHN	koszenie chwast.i nalot.w upra	4	HA	1,50	73,50	1,00	
		Łętownia	03-15-1-09-266 -a -00	KOSZ-CHN	koszenie chwast.i nalot.w upra	3	HA	0,52	21,84	1,00	
		Łętownia	03-15-1-09-266 -a -00	KOSZ-CHN2	koszenie chwast.i n.w upr 2raz	3	HA	0,52	21,84	1,00	
		Łętownia	03-15-1-09-268 -a -00	KOSZ-CHN	koszenie chwast.i nalot.w upra	4	HA	0,10	4,90	1,00	
	POPR	Łętownia	03-15-1-09-248 -b -00	POPR-WM	sadzenie wielol.w jamkę w popr	4	TSZT	0,35	16,80	1,00	
		Łętownia	03-15-1-09-248 -b -00	POP-TAL	poprawianie talerzy-poprawki	4	TSZT	0,35	6,65	1,00	
		Łętownia	03-15-1-09-248 -b -00	PRZ-TALSA	przek.gleby na tal.w miej.sadz	4	TSZT	0,35	4,80	1,00	
	OCHRL	O-GRODZS	Łętownia	03-15-1-09- - -	KONS-OGR	konserwacja ogrodzeń	1	HM	1,50	15,00	1,00
		O-POZ	Łętownia	03-15-1-09- - -	GODZ MOCH	pr. godz. mechaniczne ochrona	----	H	1,00	1,00	1,00
			Łętownia	03-15-1-09- - -	GODZ ROCH	pr. godz. ręczne ochrona	----	H	1,00	1,00	1,00
			Łętownia	03-15-1-09- - -	TABR D	remont dużych tablic	1	SZT	1,00	4,50	1,00
Łętownia			03-15-1-09- - -	TABR M	remont małych tablic	1	SZT	2,00	3,00	1,00	
Łętownia			03-15-1-09- - -	TABR Ś	remont średnich tablic	1	SZT	2,00	4,00	1,00	
O-SMIECI		Łętownia	03-15-1-09- - -	ZBIERŚMIE	zbieranie śmieci	1	M3	7,00	56,00	1,00	
O-ZGRYZC		Łętownia	03-15-1-09-243 -b -00	ZAB-REPEL	zabezp.upr.przy użyciu repelen	3	HA	0,15	2,54	1,00	
		Łętownia	03-15-1-09-244 -c -00	ZAB-REPEL	zabezp.upr.przy użyciu repelen	4	HA	0,10	2,00	1,00	
		Łętownia	03-15-1-09-248 -b -00	ZAB-REPEL	zabezp.upr.przy użyciu repelen	4	HA	0,20	4,00	1,00	
		Łętownia	03-15-1-09-249 -a -00	ZAB-REPEL	zabezp.upr.przy użyciu repelen	4	HA	0,20	4,00	1,00	
		Łętownia	03-15-1-09-249 -f -00	ZAB-REPEL	zabezp.upr.przy użyciu repelen	4	HA	0,03	0,60	1,00	
		Łętownia	03-15-1-09-250 -b -00	ZAB-REPEL	zabezp.upr.przy użyciu repelen	4	HA	0,30	6,00	1,00	
		Łętownia	03-15-1-09-250 -c -00	ZAB-REPEL	zabezp.upr.przy użyciu repelen	4	HA	1,14	22,80	1,00	
		Łętownia	03-15-1-09-263 -a -00	ZAB-REPEL	zabezp.upr.przy użyciu repelen	4	HA	0,40	8,00	1,00	
		Łętownia	03-15-1-09-267 -d -00	ZAB-REPEL	zabezp.upr.przy użyciu repelen	4	HA	0,10	2,00	1,00	
		Łętownia	03-15-1-09-267 -f -00	ZAB-REPEL	zabezp.upr.przy użyciu repelen	4	HA	0,15	3,00	1,00	
		Łętownia	03-15-1-09-268 -g -00	ZAB-REPEL	zabezp.upr.przy użyciu repelen	3	HA	0,10	1,69	1,00	
		Łętownia	03-15-1-09-269 -d -00	ZAB-REPEL	zabezp.upr.przy użyciu repelen	4	HA	0,10	2,00	1,00	
	Łętownia	03-15-1-09-271 -d -00	ZAB-REPEL	zabezp.upr.przy użyciu repelen	4	HA	0,05	1,00	1,00		
O-ZWPOZ	Łętownia	03-15-1-09- - -	USUW-DRZ	Usuw. na uprawach drzew porażo	1	HA	1,00	16,00	1,00		
O-ZWWTÓRF	Łętownia	03-15-1-09- - -	WYW-PULFK	wywieszanie pul.fer.na kornika	1	SZT	6,00	23,00	1,00		
O-ZWWTÓRT	Łętownia	03-15-1-09- - -	WYZN-TROC	wyszuk.oznak.d-w trocinowych	1	SZT	50,00	7,50	1,00		
OCHRP	P-BAZA	Łętownia	03-15-1-09-260 -i -00	KSPRZPPOŻ	konserwacja sprzętu p.poż	1	SZT	1,00	1,00	1,00	
POZ	CP-P	Łętownia	03-15-1-09-266 -a -00	CWDPG	Całkow. wyrób drewna piłą.góry	5	M3	10,00	46,90	1,00	
		Łętownia	03-15-1-09-271 -d -00	CWDPG	Całkow. wyrób drewna piłą.góry	5	M3	7,00	32,15	1,00	
	IVD	Łętownia	03-15-1-09-242 -a -00	CWDPG	Całkow. wyrób drewna piłą.góry	3	M3	988,00	1 655,83	1,00	
		Łętownia	03-15-1-09-260 -g -00	CWDPG	Całkow. wyrób drewna piłą.góry	3	M3	54,00	70,86	1,00	
		Łętownia	03-15-1-09-263 -c -00	CWDPG	Całkow. wyrób drewna piłą.góry	3	M3	271,00	390,06	1,00	

Załącznik nr 3.1. do SIWZ - rozmiar prac wg grup czynności

Dział	Grupa czynn.	Leśnictwo/ Szkółka/ Inwentarz	Adres	Kod czynności	Nazwa czynności	Stopień trudności	J.M.	Ilość	Ilość normogodzin	Wsp. trudności
POZ	POZ-P	Łętownia	03-15-1-09- - -	GODZ CP	Prace godz.- ciągnik pozysk.	----	H	25,00	25,00	1,00
		Łętownia	03-15-1-09- - -	GODZ RP	Prace godz. ręczne z poz. drzew	----	H	30,00	30,00	1,00
		Łętownia	03-15-1-09- - -	PODWOZ_DR	Podwóz drewna	----	M3	192,00	192,00	1,00
	PR	Łętownia	03-15-1-09- - -	CWDPG	Całkow. wyrób drewna piłą,góry	3	M3	236,00	473,71	1,00
	PRZEST	Łętownia	03-15-1-09-259 -a -00	CWDPG	Całkow. wyrób drewna piłą,góry	3	M3	332,00	456,81	1,00
	PTP	Łętownia	03-15-1-09- - -	CWDPG	Całkow. wyrób drewna piłą,góry	3	M3	186,00	459,62	1,00
	PTW	Łętownia	03-15-1-09- - -	CWDPG	Całkow. wyrób drewna piłą,góry	4	M3	100,00	368,60	1,00
	TPP	Łętownia	03-15-1-09-249 -b -00	CWDPG	Całkow. wyrób drewna piłą,góry	2	M3	500,00	1 014,53	1,00
		Łętownia	03-15-1-09-251 -a -00	CWDPG	Całkow. wyrób drewna piłą,góry	3	M3	78,00	219,95	1,00
		Łętownia	03-15-1-09-259 -b -00	CWDPG	Całkow. wyrób drewna piłą,góry	3	M3	1055,00	2 758,13	1,00
	TWP	Łętownia	03-15-1-09-246 -d -00	CWDPG	Całkow. wyrób drewna piłą,góry	3	M3	60,00	152,72	1,00
		Łętownia	03-15-1-09-267 -b -00	CWDPG	Całkow. wyrób drewna piłą,góry	3	M3	129,00	339,02	1,00
		Łętownia	03-15-1-09-268 -f -00	CWDPG	Całkow. wyrób drewna piłą,góry	3	M3	52,00	140,47	1,00
	ZM	Łętownia	03-15-1-09- - -	ZRYWKA	zrywka ogólna sort.drzewnych	----	M3	4058,00	882,74	1,00
	ZS	Łętownia	03-15-1-09- - -	GODZ CSZL	pr.godz.CIĄGNIK-utrz.szł.zrywki	----	H	170,00	170,00	1,00
		Łętownia	03-15-1-09- - -	GODZ RSZL	pr.godz.REĆCZNE- utr.z.szł.zrywki	----	H	100,00	100,00	1,00
		Łętownia	03-15-1-09- - -	S-OCZWOD	Czyszczenie wodospustu z namułu	1	M	2500,00	100,00	1,00
		Łętownia	03-15-1-09- - -	S-OPRZEP1	Odmulenie przepustu śr.40-60cm	1	M	12,00	2,40	1,00
	ZS-S	Łętownia	03-15-1-09- - -	GODZ CSZL	pr.godz.CIĄGNIK-utrz.szł.zrywki	----	H	20,00	20,00	1,00
		Łętownia	03-15-1-09- - -	GODZ RSZL	pr.godz.REĆCZNE- utr.z.szł.zrywki	----	H	50,00	50,00	1,00
		Łętownia	03-15-1-09- - -	S-OCZWOD	Czyszczenie wodospustu z namułu	1	M	400,00	16,00	1,00
		Łętownia	03-15-1-09- - -	S-OPRZEP1	Odmulenie przepustu śr.40-60cm	1	M	12,00	2,40	1,00
		Łętownia	03-15-1-09- - -	S-OPRZEP2	Odmulenie przepust śr.80-150cm	1	M	12,00	4,80	1,00
	UBOCP	CHOINKIL	Łętownia	03-15-1-09- - -	CHOINKI	pozyskanie choinek	----	SZT	60,00	60,00
UTRZ	UT-TURYST	Łętownia	03-15-1-09- - -	GODZ TUR	prace godz.w zagosp.turystyczn	----	H	20,00	20,00	1,00
		Łętownia	03-15-1-09- - -	GODZ TURM	Prace godz.mechan.z turystyki	----	H	2,00	2,00	1,00
		Łętownia	03-15-1-09-262 -a -00	GODZ TUR	prace godz.w zagosp.turystyczn	----	H	25,00	25,00	1,00

Pakiet: Radziszów 2021

Dział	Grupa czynn.	Leśnictwo/ Szkółka/ Inwentarz	Adres	Kod czynności	Nazwa czynności	Stopień trudności	J.M.	Ilość	Ilość normogodzin	Wsp. trudności
HOD	CP	Radziszów	03-15-1-02-291 -a -00	CP-SZTM1	CP młod.z zasadz.wielog.1 zabi	2	HA	1,50	61,50	1,00
		Radziszów	03-15-1-02-291 -b -00	CP-SZTM1	CP młod.z zasadz.wielog.1 zabi	3	HA	1,32	64,68	1,00
		Radziszów	03-15-1-02-295 -c -00	CP-SZTIL1	CP młod.szt.sadz.igl/liś 1 zab	3	HA	0,91	37,31	1,00
		Radziszów	03-15-1-02-298 -c -00	CP-SZTIL1	CP młod.szt.sadz.igl/liś 1 zab	2	HA	1,50	51,00	1,00
		Radziszów	03-15-1-02-302 -f -00	CP-SZTM1	CP młod.z zasadz.wielog.1 zabi	3	HA	0,43	21,07	1,00
		Radziszów	03-15-1-02-302 -g -00	CP-SZTIL1	CP młod.szt.sadz.igl/liś 1 zab	2	HA	0,45	15,30	1,00
		Radziszów	03-15-1-02-46 -a -00	CP-SZTIL1	CP młod.szt.sadz.igl/liś 1 zab	2	HA	0,30	10,20	1,00
		Radziszów	03-15-1-02-46 -f -00	CP-SZTIL1	CP młod.szt.sadz.igl/liś 1 zab	2	HA	1,00	34,00	1,00
	CW	Radziszów	03-15-1-02-45 -a -00	CW-SZTIL	CW z sadz/siew sztucz igl/lis	3	HA	0,60	22,80	1,00
	H-POZ	Radziszów	03-15-1-02- - -	GODZ MHOD	pr. godz. mechaniczne hodowla	----	H	1,00	1,00	1,00
		Radziszów	03-15-1-02- - -	GODZ RHOD	pr. godz. ręczne hodowla	----	H	1,00	1,00	1,00
	MA-PORZ	Radziszów	03-15-1-02-281 -b -00	PORZ>100	oczysz.zręb/hal.pokr.pow.100%	4	HA	0,80	67,20	1,00
		Radziszów	03-15-1-02-289 -i -00	PORZ>100	oczysz.zręb/hal.pokr.pow.100%	4	HA	0,55	46,20	1,00
		Radziszów	03-15-1-02-299 -c -00	PORZ>100	oczysz.zręb/hal.pokr.pow.100%	4	HA	0,15	12,60	1,00
		Radziszów	03-15-1-02-44 -b -00	ROZDR-PP	rozdrab.poz.pozręb.bez m.z gle	4	HA	1,50	25,50	1,00
		Radziszów	03-15-1-02-45 -a -00	PORZ>100	oczysz.zręb/hal.pokr.pow.100%	4	HA	0,50	42,00	1,00
		Radziszów	03-15-1-02-46 -a -00	PORZ>100	oczysz.zręb/hal.pokr.pow.100%	4	HA	0,50	42,00	1,00
		Radziszów	03-15-1-02-46 -b -00	PORZ>100	oczysz.zręb/hal.pokr.pow.100%	4	HA	0,15	12,60	1,00
	ODN-ZŁOŻ	Radziszów	03-15-1-02-281 -b -00	PRZ-TALSA	przek.gleby na tal.w miej.sadz	4	TSZT	5,60	76,72	1,00
		Radziszów	03-15-1-02-281 -b -00	SADZ-WM	sadzenie wielolatek w jamkę	4	TSZT	5,60	218,40	1,00
		Radziszów	03-15-1-02-281 -b -00	WYK-TAL40	zdarcie pokr.na talerz.40x40	4	TSZT	5,60	179,20	1,00
		Radziszów	03-15-1-02-289 -i -00	PRZ-TALSA	przek.gleby na tal.w miej.sadz	4	TSZT	3,15	43,16	1,00
		Radziszów	03-15-1-02-289 -i -00	SAD-B<300	sadz.zakryty s.korz.bryl do300	4	TSZT	2,56	128,00	1,00
		Radziszów	03-15-1-02-289 -i -00	SADZ-WB	sadzenie wiel.w jamkę z brylką	4	TSZT	0,59	40,71	1,00
		Radziszów	03-15-1-02-289 -i -00	WYK-TAL40	zdarcie pokr.na talerz.40x40	4	TSZT	3,15	100,80	1,00
		Radziszów	03-15-1-02-299 -c -00	PRZ-TALSA	przek.gleby na tal.w miej.sadz	4	TSZT	1,05	14,39	1,00
		Radziszów	03-15-1-02-299 -c -00	SADZ-WM	sadzenie wielolatek w jamkę	4	TSZT	1,05	40,95	1,00
		Radziszów	03-15-1-02-299 -c -00	WYK-TAL40	zdarcie pokr.na talerz.40x40	4	TSZT	1,05	33,60	1,00
Radziszów		03-15-1-02-44 -b -00	PRZ-TALSA	przek.gleby na tal.w miej.sadz	4	TSZT	9,60	131,52	1,00	
Radziszów		03-15-1-02-44 -b -00	SAD-B<300	sadz.zakryty s.korz.bryl do300	4	TSZT	9,60	480,00	1,00	
Radziszów		03-15-1-02-44 -b -00	WYK-TAL40	zdarcie pokr.na talerz.40x40	4	TSZT	9,60	307,20	1,00	
Radziszów		03-15-1-02-45 -a -00	PRZ-TALSA	przek.gleby na tal.w miej.sadz	4	TSZT	3,50	47,95	1,00	
Radziszów		03-15-1-02-45 -a -00	SADZ-WM	sadzenie wielolatek w jamkę	4	TSZT	3,50	136,50	1,00	
Radziszów		03-15-1-02-45 -a -00	WYK-TAL40	zdarcie pokr.na talerz.40x40	4	TSZT	3,50	112,00	1,00	
Radziszów		03-15-1-02-46 -a -00	PRZ-TALSA	przek.gleby na tal.w miej.sadz	4	TSZT	3,50	47,95	1,00	
Radziszów		03-15-1-02-46 -a -00	SADZ-WM	sadzenie wielolatek w jamkę	4	TSZT	3,50	136,50	1,00	
Radziszów		03-15-1-02-46 -a -00	WYK-TAL40	zdarcie pokr.na talerz.40x40	4	TSZT	3,50	112,00	1,00	
Radziszów		03-15-1-02-46 -b -00	PRZ-TALSA	przek.gleby na tal.w miej.sadz	4	TSZT	1,05	14,39	1,00	
Radziszów		03-15-1-02-46 -b -00	SADZ-WM	sadzenie wielolatek w jamkę	4	TSZT	1,05	40,95	1,00	
Radziszów		03-15-1-02-46 -b -00	WYK-TAL40	zdarcie pokr.na talerz.40x40	4	TSZT	1,05	33,60	1,00	
PIEL		Radziszów	03-15-1-02-279 -a -00	KOSZ-CHN	koszenie chwast.i nalot.w upra	3	HA	0,50	21,00	1,00
	Radziszów	03-15-1-02-279 -a -00	KOSZ-CHN2	koszenie chwast.i n.w upr 2raz	3	HA	0,50	21,00	1,00	
	Radziszów	03-15-1-02-279 -c -00	KOSZ-CHN	koszenie chwast.i nalot.w upra	3	HA	1,30	54,60	1,00	
	Radziszów	03-15-1-02-279 -c -00	KOSZ-CHN2	koszenie chwast.i n.w upr 2raz	3	HA	1,30	54,60	1,00	
	Radziszów	03-15-1-02-27 -b -00	KOSZ-CHN	koszenie chwast.i nalot.w upra	4	HA	0,10	4,90	1,00	
	Radziszów	03-15-1-02-281 -a -00	KOSZ-CHN	koszenie chwast.i nalot w upra	3	HA	1,50	63,00	1,00	
	Radziszów	03-15-1-02-281 -a -00	KOSZ-CHN2	koszenie chwast.i n.w upr 2raz	3	HA	1,00	42,00	1,00	
	Radziszów	03-15-1-02-281 -b -00	KOSZ-CHN	koszenie chwast.i nalot.w upra	4	HA	0,80	39,20	1,00	
	Radziszów	03-15-1-02-281 -b -00	KOSZ-CHN2	koszenie chwast.i n.w upr 2raz	4	HA	0,40	19,60	1,00	
	Radziszów	03-15-1-02-282 -c -00	KOSZ-CHN	koszenie chwast.i nalot w upra	4	HA	2,25	110,25	1,00	
	Radziszów	03-15-1-02-283 -b -00	KOSZ-CHN	koszenie chwast.i nalot.w upra	4	HA	1,20	58,80	1,00	
	Radziszów	03-15-1-02-283 -b -00	KOSZ-CHN2	koszenie chwast.i n.w upr 2raz	4	HA	1,20	58,80	1,00	
	Radziszów	03-15-1-02-284 -c -01	KOSZ-CHN	koszenie chwast.i nalot.w upra	3	HA	0,85	35,70	1,00	
	Radziszów	03-15-1-02-288 -a -00	KOSZ-CHN	koszenie chwast.i nalot w upra	3	HA	0,65	27,30	1,00	

Załącznik nr 3.1. do SIWZ - rozmiar prac wg grup czynności

Dział	Grupa czynn.	Leśnictwo/ Szkółka/ Inwentarz	Adres	Kod czynności	Nazwa czynności	Stopień trudności	J.M.	Ilość	Ilość normogodzin	Wsp. trudności
HOD	PIEL	Radziszów	03-15-1-02-288 -a -00	KOSZ-CHN2	koszenie chwast.i n.w upr 2raz	3	HA	0,15	6,30	1,00
		Radziszów	03-15-1-02-289 -i -00	KOSZ-CHN	koszenie chwast.i nalot.w upra	4	HA	0,55	26,95	1,00
		Radziszów	03-15-1-02-289 -i -00	KOSZ-CHN2	koszenie chwast.i n.w upr 2raz	4	HA	0,55	26,95	1,00
		Radziszów	03-15-1-02-28 -a -00	KOSZ-CHN	koszenie chwast.i nalot.w upra	2	HA	1,05	37,80	1,00
		Radziszów	03-15-1-02-28 -a -00	KOSZ-CHN2	koszenie chwast.i n.w upr 2raz	2	HA	0,50	18,00	1,00
		Radziszów	03-15-1-02-290 -d -00	KOSZ-CHN	koszenie chwast.i nalot.w upra	4	HA	1,42	69,58	1,00
		Radziszów	03-15-1-02-290 -d -00	KOSZ-CHN2	koszenie chwast.i n.w upr 2raz	4	HA	0,70	34,30	1,00
		Radziszów	03-15-1-02-290 -h -00	KOSZ-CHN	koszenie chwast.i nalot.w upra	4	HA	1,00	49,00	1,00
		Radziszów	03-15-1-02-290 -h -00	KOSZ-CHN2	koszenie chwast.i n.w upr 2raz	4	HA	1,00	49,00	1,00
		Radziszów	03-15-1-02-290 -i -00	KOSZ-CHN	koszenie chwast.i nalot.w upra	3	HA	1,50	63,00	1,00
		Radziszów	03-15-1-02-290 -i -00	KOSZ-CHN2	koszenie chwast.i n.w upr 2raz	3	HA	1,50	63,00	1,00
		Radziszów	03-15-1-02-290 -k -00	KOSZ-CHN	koszenie chwast.i nalot.w upra	4	HA	0,05	2,45	1,00
		Radziszów	03-15-1-02-292 -c -00	KOSZ-CHN	koszenie chwast.i nalot.w upra	3	HA	0,10	4,20	1,00
		Radziszów	03-15-1-02-292 -c -00	KOSZ-CHN2	koszenie chwast.i n.w upr 2raz	3	HA	0,10	4,20	1,00
		Radziszów	03-15-1-02-293 -c -00	KOSZ-CHN	koszenie chwast.i nalot.w upra	4	HA	0,50	24,50	1,00
		Radziszów	03-15-1-02-293 -c -00	KOSZ-CHN2	koszenie chwast.i n.w upr 2raz	4	HA	0,50	24,50	1,00
		Radziszów	03-15-1-02-293 -d -00	KOSZ-CHN	koszenie chwast.i nalot.w upra	4	HA	0,50	24,50	1,00
		Radziszów	03-15-1-02-294 -d -00	KOSZ-CHN	koszenie chwast.i nalot.w upra	3	HA	0,50	21,00	1,00
		Radziszów	03-15-1-02-294 -d -00	KOSZ-CHN2	koszenie chwast.i n.w upr 2raz	3	HA	0,25	10,50	1,00
		Radziszów	03-15-1-02-295 -a -00	KOSZ-CHN	koszenie chwast.i nalot.w upra	4	HA	1,20	58,80	1,00
		Radziszów	03-15-1-02-295 -a -00	KOSZ-CHN2	koszenie chwast.i n.w upr 2raz	4	HA	0,50	24,50	1,00
		Radziszów	03-15-1-02-295 -d -00	KOSZ-CHN	koszenie chwast.i nalot.w upra	3	HA	1,10	46,20	1,00
		Radziszów	03-15-1-02-295 -d -00	KOSZ-CHN2	koszenie chwast.i n.w upr 2raz	3	HA	1,10	46,20	1,00
		Radziszów	03-15-1-02-296 -f -00	KOSZ-CHN	koszenie chwast.i nalot.w upra	4	HA	1,16	56,84	1,00
		Radziszów	03-15-1-02-296 -f -00	KOSZ-CHN2	koszenie chwast.i n.w upr 2raz	4	HA	0,70	34,30	1,00
		Radziszów	03-15-1-02-297 -a -00	KOSZ-CHN	koszenie chwast.i nalot.w upra	3	HA	0,43	18,06	1,00
		Radziszów	03-15-1-02-298 -a -00	KOSZ-CHN	koszenie chwast.i nalot.w upra	4	HA	1,80	88,20	1,00
		Radziszów	03-15-1-02-298 -a -00	KOSZ-CHN2	koszenie chwast.i n.w upr 2raz	4	HA	1,80	88,20	1,00
		Radziszów	03-15-1-02-299 -c -00	KOSZ-CHN	koszenie chwast.i nalot.w upra	4	HA	0,15	7,35	1,00
		Radziszów	03-15-1-02-299 -c -00	KOSZ-CHN2	koszenie chwast.i n.w upr 2raz	4	HA	0,15	7,35	1,00
		Radziszów	03-15-1-02-302 -b -00	KOSZ-CHN	koszenie chwast.i nalot.w upra	4	HA	1,40	68,60	1,00
		Radziszów	03-15-1-02-302 -b -00	KOSZ-CHN2	koszenie chwast.i n.w upr 2raz	4	HA	0,33	16,17	1,00
		Radziszów	03-15-1-02-304 -a -00	KOSZ-CHN	koszenie chwast.i nalot.w upra	4	HA	0,60	29,40	1,00
		Radziszów	03-15-1-02-304 -c -00	KOSZ-CHN	koszenie chwast.i nalot.w upra	3	HA	0,20	8,40	1,00
		Radziszów	03-15-1-02-30 -c -00	KOSZ-CHN	koszenie chwast.i nalot.w upra	4	HA	0,60	29,40	1,00
		Radziszów	03-15-1-02-30 -c -00	KOSZ-CHN2	koszenie chwast.i n.w upr 2raz	4	HA	0,60	29,40	1,00
		Radziszów	03-15-1-02-30 -d -00	KOSZ-CHN	koszenie chwast.i nalot.w upra	4	HA	1,50	73,50	1,00
		Radziszów	03-15-1-02-30 -d -00	KOSZ-CHN2	koszenie chwast.i n.w upr 2raz	4	HA	0,50	24,50	1,00
		Radziszów	03-15-1-02-34 -b -00	KOSZ-CHN	koszenie chwast.i nalot.w upra	3	HA	0,80	33,60	1,00
		Radziszów	03-15-1-02-34 -b -00	KOSZ-CHN2	koszenie chwast.i n.w upr 2raz	3	HA	0,40	16,80	1,00
		Radziszów	03-15-1-02-44 -b -00	KOSZ-CHN	koszenie chwast.i nalot.w upra	4	HA	1,50	73,50	1,00
		Radziszów	03-15-1-02-44 -b -00	KOSZ-CHN2	koszenie chwast.i n.w upr 2raz	4	HA	1,50	73,50	1,00
		Radziszów	03-15-1-02-45 -a -00	KOSZ-CHN	koszenie chwast.i nalot.w upra	4	HA	0,50	24,50	1,00
		Radziszów	03-15-1-02-45 -a -00	KOSZ-CHN2	koszenie chwast.i n.w upr 2raz	4	HA	0,50	24,50	1,00
		Radziszów	03-15-1-02-46 -a -00	KOSZ-CHN	koszenie chwast.i nalot.w upra	4	HA	0,50	24,50	1,00
		Radziszów	03-15-1-02-46 -a -00	KOSZ-CHN2	koszenie chwast.i n.w upr 2raz	4	HA	0,50	24,50	1,00
Radziszów	03-15-1-02-46 -b -00	KOSZ-CHN	koszenie chwast.i nalot.w upra	4	HA	0,57	27,93	1,00		
Radziszów	03-15-1-02-46 -b -00	KOSZ-CHN2	koszenie chwast.i n.w upr 2raz	4	HA	0,15	7,35	1,00		
HOD	POPR	Radziszów	03-15-1-02-288 -a -00	POP-TAL	poprawianie talerzy-poprawki	3	TSZT	0,20	3,30	1,00
		Radziszów	03-15-1-02-288 -a -00	PRZ-TALSA	przek.gleby na tal.w miej.sadz	3	TSZT	0,20	2,38	1,00
		Radziszów	03-15-1-02-288 -a -00	SADZ-WB	sadzenie wiel.w jamkę z bryłką	3	TSZT	0,20	11,40	1,00
		Radziszów	03-15-1-02-290 -d -00	POP-TAL	poprawianie talerzy-poprawki	4	TSZT	0,32	6,08	1,00
		Radziszów	03-15-1-02-290 -d -00	PRZ-TALSA	przek.gleby na tal.w miej.sadz	4	TSZT	0,32	4,38	1,00
		Radziszów	03-15-1-02-290 -d -00	SAD-B<300	sadz.zakryty s.korz.brył do300	4	TSZT	0,32	16,00	1,00
		Radziszów	03-15-1-02-290 -i -00	POPR-WB	sadz.wiel.w jamkę z brył.popra	3	TSZT	0,21	15,12	1,00

Załącznik nr 3.1. do SIWZ - rozmiar prac wg grup czynności

Dział	Grupa czynn.	Leśnictwo/ Szkółka/ Inwentarz	Adres	Kod czynności	Nazwa czynności	Stopień trudności	J.M.	Ilość	Ilość normogodzin	Wsp. trudności
HOD	POPR	Radziszów	03-15-1-02-290 -i -00	POP-TAL	poprawianie talerzy-poprawki	3	TSZT	0,21	3,47	1,00
		Radziszów	03-15-1-02-290 -i -00	PRZ-TALSA	przek.gleby na tal.w miej.sadz	3	TSZT	0,21	2,50	1,00
		Radziszów	03-15-1-02-295 -d -00	POPR-WM	sadzenie wielol.w jamkę w popr	3	TSZT	1,05	38,85	1,00
		Radziszów	03-15-1-02-295 -d -00	POP-TAL	poprawianie talerzy-poprawki	3	TSZT	1,05	17,33	1,00
		Radziszów	03-15-1-02-295 -d -00	PRZ-TALSA	przek.gleby na tal.w miej.sadz	3	TSZT	1,05	12,50	1,00
		Radziszów	03-15-1-02-298 -a -00	POPR-WM	sadzenie wielol.w jamkę w popr	4	TSZT	0,16	7,68	1,00
		Radziszów	03-15-1-02-298 -a -00	POP-TAL	poprawianie talerzy-poprawki	4	TSZT	0,16	3,04	1,00
		Radziszów	03-15-1-02-298 -a -00	PRZ-TALSA	przek.gleby na tal.w miej.sadz	4	TSZT	0,16	2,19	1,00
ŁR	D-UPRL	Radziszów	03-15-1-02-26 -b -00	ŁR KOSZR	Koszenie trawy	1	HA	0,73	0,73	1,00
		Radziszów	03-15-1-02-29 -g -00	ŁR KOSZR	Koszenie trawy	1	HA	0,81	0,81	1,00
		Radziszów	03-15-1-02-29 -h -00	ŁR KOSZR	Koszenie trawy	1	HA	0,18	0,18	1,00
		Radziszów	03-15-1-02-302 -h -00	ŁR KOSZR	Koszenie trawy	1	HA	0,26	0,26	1,00
OCHRL	O-GRODZN	Radziszów	03-15-1-02-289 -i -00	GRODZ-SG	grodzenie upraw siatką góry	4	HM	3,10	142,60	1,00
		Radziszów	03-15-1-02-44 -b -00	GRODZ-SG	grodzenie upraw siatką góry	4	HM	9,00	414,00	1,00
	O-GRODZS	Radziszów	03-15-1-02- - -	KONS-OGR	konserwacja ogrodzeń	1	HM	5,00	50,00	1,00
	O-POZ	Radziszów	03-15-1-02- - -	GODZ MOCH	pr. godz. mechaniczne ochrona	----	H	1,00	1,00	1,00
		Radziszów	03-15-1-02- - -	GODZ ROCH	pr. godz. ręczne ochrona	----	H	1,00	1,00	1,00
	O-PROGNF	Radziszów	03-15-1-02-281 -b -00	WYW-PUŁFB	wywieszanie puł.fer.na brudnic	1	SZT	1,00	3,00	1,00
		Radziszów	03-15-1-02-284 -a -01	WYW-PUŁFB	wywieszanie puł.fer.na brudnic	1	SZT	1,00	3,00	1,00
		Radziszów	03-15-1-02-289 -b -00	WYW-PUŁFB	wywieszanie puł.fer.na brudnic	1	SZT	1,00	3,00	1,00
		Radziszów	03-15-1-02-292 -d -00	WYW-PUŁFB	wywieszanie puł.fer.na brudnic	1	SZT	1,00	3,00	1,00
		Radziszów	03-15-1-02-297 -d -00	WYW-PUŁFB	wywieszanie puł.fer.na brudnic	1	SZT	1,00	3,00	1,00
		Radziszów	03-15-1-02-299 -a -00	WYW-PUŁFB	wywieszanie puł.fer.na brudnic	1	SZT	1,00	3,00	1,00
	O-SMIECI	Radziszów	03-15-1-02- - -	ZBIERŚMIE	zbieranie śmieci	1	M3	7,00	56,00	1,00
	O-ZGRYZC	Radziszów	03-15-1-02-288 -a -00	ZAB-REPEL	zabezp.upr.przy użyciu repelen	3	HA	0,15	2,54	1,00
Radziszów		03-15-1-02-290 -h -00	ZAB-REPEL	zabezp.upr.przy użyciu repelen	4	HA	1,00	20,00	1,00	
Radziszów		03-15-1-02-290 -i -00	ZAB-REPEL	zabezp.upr.przy użyciu repelen	3	HA	1,50	25,35	1,00	
OCHRP	P-BAZA	Radziszów	03-15-1-02-302 -i -00	KSPRZPOŻ	konserwacja sprzętu p.poż	1	SZT	1,00	1,00	1,00
POZ	IIA	Radziszów	03-15-1-02-289 -d -00	CWDPG	Całkow. wyrób drewna piłą.góry	2	M3	199,00	268,92	1,00
		Radziszów	03-15-1-02-289 -i -00	CWDPG	Całkow. wyrób drewna piłą.góry	2	M3	61,00	97,08	1,00
	IVD	Radziszów	03-15-1-02-281 -b -00	CWDPG	Całkow. wyrób drewna piłą.góry	3	M3	442,00	695,18	1,00
		Radziszów	03-15-1-02-289 -b -00	CWDPG	Całkow. wyrób drewna piłą.góry	3	M3	719,00	1 037,55	1,00
	IVDU	Radziszów	03-15-1-02-280 -c -00	CWDPG	Całkow. wyrób drewna piłą.góry	3	M3	264,00	598,52	1,00
		Radziszów	03-15-1-02-295 -a -00	CWDPG	Całkow. wyrób drewna piłą.góry	3	M3	453,00	801,12	1,00
	POZ-P	Radziszów	03-15-1-02- - -	GODZ CP	Prace godz.- ciągnik pozysk.	----	H	40,00	40,00	1,00
		Radziszów	03-15-1-02- - -	GODZ RP	Prace godz. ręczne z poz. drzew	----	H	48,00	48,00	1,00
	PR	Radziszów	03-15-1-02- - -	CWDPG	Całkow. wyrób drewna piłą.góry	3	M3	85,00	148,00	1,00
	PTP	Radziszów	03-15-1-02- - -	CWDPG	Całkow. wyrób drewna piłą.góry	3	M3	77,00	157,74	1,00
	PTW	Radziszów	03-15-1-02- - -	CWDPG	Całkow. wyrób drewna piłą.góry	4	M3	8,00	30,95	1,00
	TPP	Radziszów	03-15-1-02-288 -d -00	CWDPG	Całkow. wyrób drewna piłą.góry	3	M3	53,00	137,55	1,00
		Radziszów	03-15-1-02-289 -c -00	CWDPG	Całkow. wyrób drewna piłą.góry	3	M3	23,00	69,15	1,00
		Radziszów	03-15-1-02-295 -b -00	CWDPG	Całkow. wyrób drewna piłą.góry	3	M3	432,00	864,69	1,00
		Radziszów	03-15-1-02-296 -a -00	CWDPG	Całkow. wyrób drewna piłą.góry	3	M3	158,00	388,25	1,00
		Radziszów	03-15-1-02-299 -a -00	CWDPG	Całkow. wyrób drewna piłą.góry	3	M3	532,00	807,92	1,00
		Radziszów	03-15-1-02-300 -g -00	CWDPG	Całkow. wyrób drewna piłą.góry	2	M3	537,00	722,23	1,00
	TWP	Radziszów	03-15-1-02-295 -c -00	CWDPG	Całkow. wyrób drewna piłą.góry	4	M3	38,00	75,95	1,00
		Radziszów	03-15-1-02-302 -g -00	CWDPG	Całkow. wyrób drewna piłą.góry	4	M3	6,00	23,25	1,00
	ZM	Radziszów	03-15-1-02- - -	ZRYWKA	zrywka ogólna sort.drzewnych	----	M3	4087,00	1 104,80	1,00
	ZS	Radziszów	03-15-1-02- - -	GODZ CSZL	pr.godz.CIĄGNIK-utrz.szł.zrywki	----	H	20,00	20,00	1,00
		Radziszów	03-15-1-02- - -	GODZ RSZL	pr.godz.RECZNE- utrż.szł.zrywki	----	H	24,00	24,00	1,00
		Radziszów	03-15-1-02- - -	S-OCZWOD	Czyszczenie wodospustu z namułu	1	M	350,00	14,00	1,00
ZS-S	Radziszów	03-15-1-02- - -	GODZ CSZL	pr.godz.CIĄGNIK-utrż.szł.zrywki	----	H	15,00	15,00	1,00	

Załącznik nr 3.1. do SIWZ - rozmiar prac wg grup czynności

Dział	Grupa czynn.	Leśnictwo/ Szkołka/ Inwentarz	Adres	Kod czynności	Nazwa czynności	Stopień trudności	J.M.	Ilość	Ilość normogodzin	Wsp. trudności
POZ	ZS-S	Radziszów	03-15-1-02- - -	GODZ RSZL	pr.godz.REŃCZNE- utrż.szl.zrywki	----	H	40,00	40,00	1,00
		Radziszów	03-15-1-02- - -	S-OCZWOD	Czyszczenie wodospustu z namułu	1	M	400,00	16,00	1,00
		Radziszów	03-15-1-02- - -	S-OPRZEP1	Odmulenie przepustu śr.40-60cm	1	M	25,00	5,00	1,00
UBOCP	CHOINKIL	Radziszów	03-15-1-02- - -	CHOINKI	pozyskanie choinek	----	SZT	30,00	30,00	1,00
UTRZ	UT-TURYST	Radziszów	03-15-1-02- - -	GODZ TUR	prace godz.w zagosp.turystyczn	----	H	12,00	12,00	1,00
		Radziszów	03-15-1-02-272A -h -00	GODZ TUR	prace godz.w zagosp.turystyczn	----	H	24,00	24,00	1,00
		Radziszów	03-15-1-02-273 -a -00	GODZ TUR	prace godz.w zagosp.turystyczn	----	H	100,00	100,00	1,00
		Radziszów	03-15-1-02-27 -a -00	GODZ TUR	prace godz.w zagosp.turystyczn	----	H	4,00	4,00	1,00
		Radziszów	03-15-1-02-293 -h -00	GODZ TUR	prace godz.w zagosp.turystyczn	----	H	100,00	100,00	1,00
		Radziszów	03-15-1-02-301 -c -00	GODZ TUR	prace godz.w zagosp.turystyczn	----	H	16,00	16,00	1,00
		Radziszów	03-15-1-02-301 -g -00	GODZ TUR	prace godz.w zagosp.turystyczn	----	H	16,00	16,00	1,00

Pakiet: Sidzina 2021

Dział	Grupa czynn.	Leśnictwo/ Szkółka/ Inwentarz	Adres	Kod czynności	Nazwa czynności	Stopień trudności	J.M.	Ilość	Ilość normogodzin	Wsp. trudności
HOD	CP	Sidzina	03-15-1-12-529 -c -00	CP-NAT1	CP młod.z natur.odnow.1 zabieg	4	HA	11,47	1 078,18	1,00
		Sidzina	03-15-1-12-529 -c -00	CP-SZTIL1	CP młod.szt.sadz.igł/liś 1 zab	4	HA	1,27	63,50	1,00
		Sidzina	03-15-1-12-567 -c -00	CP-SZTM1	CP młod.z zasadz.wielog.1 zabi	4	HA	2,72	157,76	1,00
		Sidzina	03-15-1-12-569 -b -00	CP-SZTM1	CP młod.z zasadz.wielog.1 zabi	4	HA	0,34	19,72	1,00
	CW	Sidzina	03-15-1-12-567 -c -00	CW-NAT	CW uprawy z naturalnego odnow	4	HA	1,16	84,68	1,00
	H-POZ	Sidzina	03-15-1-12- - -	GODZ MHOD	pr. godz. mechaniczne hodowla	1	H	1,00	1,00	1,00
		Sidzina	03-15-1-12- - -	GODZ RHOD	pr. godz. ręczne hodowla	1	H	1,00	1,00	1,00
	MA-PORZ	Sidzina	03-15-1-12-529 -f -00	PORZ>100	oczyszcz.zręb/hal.pokr.pow.100%	4	HA	0,60	50,40	1,00
	ODN-ZŁOŻ	Sidzina	03-15-1-12-529 -f -00	PRZ-TALSA	przek.gleby na tal.w miej.sadz	4	TSZT	4,20	57,54	1,00
		Sidzina	03-15-1-12-529 -f -00	SADZ-WM	sadzenie wielolatek w jamkę	4	TSZT	4,20	163,80	1,00
		Sidzina	03-15-1-12-529 -f -00	WYK-TAL40	zdarcie pokr.na talerz.40x40	4	TSZT	4,20	134,40	1,00
	PIEL	Sidzina	03-15-1-12-528 -f -00	KOSZ-CHN	koszenie chwast.i nalot.w upra	3	HA	1,20	50,40	1,00
		Sidzina	03-15-1-12-529 -f -00	KOSZ-CHN	koszenie chwast.i nalot.w upra	4	HA	1,10	53,90	1,00
		Sidzina	03-15-1-12-531 -a -00	KOSZ-CHN	koszenie chwast.i nalot.w upra	2	HA	0,15	5,40	1,00
		Sidzina	03-15-1-12-536 -a -00	KOSZ-CHN	koszenie chwast.i nalot.w upra	3	HA	0,60	25,20	1,00
		Sidzina	03-15-1-12-550 -b -00	KOSZ-CHN	koszenie chwast.i nalot.w upra	4	HA	0,40	19,60	1,00
	POPR	Sidzina	03-15-1-12-550 -b -00	POPR-WM	sadzenie wielol.w jamkę w popr	4	TSZT	0,25	12,00	1,00
		Sidzina	03-15-1-12-550 -b -00	POP-TAL	poprawianie talerzy-poprawki	5	TSZT	0,25	5,50	1,00
		Sidzina	03-15-1-12-550 -b -00	PRZ-TALSA	przek.gleby na tal.w miej.sadz	4	TSZT	0,25	3,43	1,00
	ŁR	D-UPRŁ	Sidzina	03-15-1-12-542 -a -00	ŁR KOSZR	Koszenie trawy	1	HA	0,40	0,40
Sidzina			03-15-1-12-561 -c -00	GODZ RROL	prace godz. ręczne w gosp. ŁR	----	H	12,00	12,00	1,00
Sidzina			03-15-1-12-561 -c -00	ŁR KOSZR	Koszenie trawy	1	HA	1,20	1,20	1,00
Sidzina			03-15-1-12-561 -d -00	GODZ MROL	prace godz. mecha. w gosp. ŁR	----	H	3,00	3,00	1,00
Sidzina			03-15-1-12-561 -d -00	GODZ RROL	prace godz. ręczne w gosp. ŁR	----	H	10,00	10,00	1,00
Sidzina			03-15-1-12-561 -d -00	ŁR KOSZR	Koszenie trawy	1	HA	0,40	0,40	1,00
OCHRL	O-NAT2000	Sidzina	03-15-1-12- - -	PODSZYT	przerzedzenie podszytu	----	HA	2,00	1,00	1,00
		Sidzina	03-15-1-12- - -	PRZESZ.ZA	prze. zab. bez. wia. do lasu	----	SZT	4,00	1,00	1,00
	O-POZ	Sidzina	03-15-1-12- - -	GODZ MOCH	pr. godz. mechaniczne ochrona	----	H	1,00	1,00	1,00
		Sidzina	03-15-1-12- - -	GODZ ROCH	pr. godz. ręczne ochrona	----	H	1,00	1,00	1,00
	O-PROGNF	Sidzina	03-15-1-12-533 -a -00	WYW-PULFB	wywieszanie puł.fer.na brudnic	1	SZT	2,00	6,00	1,00
	O-SMIECI	Sidzina	03-15-1-12- - -	ZBIERŚMIE	zbieranie śmieci	1	M3	7,00	56,00	1,00
	O-ZGRYZC	Sidzina	03-15-1-12-528 -f -00	ZAB-REPEL	zabezp.upr.przy użyciu repelen	3	HA	1,20	20,28	1,00
		Sidzina	03-15-1-12-529 -f -00	ZAB-REPEL	zabezp.upr.przy użyciu repelen	4	HA	0,50	10,00	1,00
		Sidzina	03-15-1-12-536 -a -00	ZAB-REPEL	zabezp.upr.przy użyciu repelen	3	HA	0,60	10,14	1,00
	O-ZWWTÓRF	Sidzina	03-15-1-12- - -	WYW-PULFD	wywieszanie puł.fer. na drwał	1	SZT	6,00	24,00	1,00
		Sidzina	03-15-1-12- - -	WYW-PULFK	wywieszanie puł.fer.na kornika	1	SZT	20,00	80,00	1,00
		Sidzina	03-15-1-12- - -	WYW-PULFR	wywieszanie puł.fer. na rytow	1	SZT	10,00	40,00	1,00
	O-ZWWTÓRK	Sidzina	03-15-1-12-533 -a -00	KOR-PŚW	korow.pułapek niszczy.kory św	1	M3	3,00	9,00	1,00
		Sidzina	03-15-1-12-533 -a -00	PUL-ŚW	wykl. pułap. szkod. wtórne ŚW	1	SZT	3,00	0,60	1,00
		Sidzina	03-15-1-12-534 -a -00	KOR-PŚW	korow.pułapek niszczy.kory św	1	M3	3,00	9,00	1,00
		Sidzina	03-15-1-12-534 -a -00	PUL-ŚW	wykl. pułap. szkod. wtórne ŚW	1	SZT	3,00	0,60	1,00
O-ZWWTÓRM	Sidzina	03-15-1-12- - -	RKDKB	Ręczne korow.dłużyc kłód-biało	----	M3	10,00	30,00	1,00	
O-ZWWTÓRT	Sidzina	03-15-1-12- - -	WYZN-TROC	wyszuk.oznak.d-w trocinowych	1	SZT	500,00	75,00	1,00	
OCHRP	P-BAZA	Sidzina	03-15-1-12- - -	KSPRZPOŻ	konserwacja sprzętu p.poż	1	SZT	1,00	1,00	1,00
		Sidzina	03-15-1-12- - -	TAB M	zakładanie małych tablic	1	SZT	2,00	4,00	1,00
		Sidzina	03-15-1-12- - -	TAB Ś	zakładanie średnich tablic	1	SZT	1,00	3,50	1,00
POZ	CP-P	Sidzina	03-15-1-12-525 -c -00	CWDPG	Całkow. wyrób drewna piłą.góry	5	M3	14,00	74,20	1,00
		Sidzina	03-15-1-12-532 -a -00	CWDPG	Całkow. wyrób drewna piłą.góry	5	M3	8,00	41,70	1,00
		Sidzina	03-15-1-12-551 -a -00	CWDPG	Całkow. wyrób drewna piłą.góry	5	M3	29,00	140,30	1,00
	CSS	Sidzina	03-15-1-12-527 -c -00	CWDPG	Całkow. wyrób drewna piłą.góry	4	M3	72,00	150,89	1,00
	IVD	Sidzina	03-15-1-12-529 -h -00	CWDPG	Całkow. wyrób drewna piłą.góry	4	M3	133,00	308,35	1,00

Załącznik nr 3.1. do SIWZ - rozmiar prac wg grup czynności

Dział	Grupa czynn.	Leśnictwo/ Szkołka/ Inwentarz	Adres	Kod czynności	Nazwa czynności	Stopień trudności	J.M.	Ilość	Ilość normogodzin	Wsp. trudności	
POZ	IVD	Sidzina	03-15-1-12-532 -a -00	CWDPG	Całkow. wyrób drewna piłą,góry	3	M3	319,00	552,67	1,00	
		Sidzina	03-15-1-12-543 -d -00	CWDPG	Całkow. wyrób drewna piłą,góry	3	M3	144,00	253,08	1,00	
	POZ-P	Sidzina	03-15-1-12- - -	GODZ CP	Prace godz.- ciągnik pozysk.	----	H	40,00	40,00	1,00	
		Sidzina	03-15-1-12- - -	GODZ RP	Prace godz. ręczne z poz. drew	----	H	80,00	80,00	1,00	
	PR	Sidzina	03-15-1-12- - -	CWDPG	Całkow. wyrób drewna piłą,góry	4	M3	761,00	1 988,58	1,00	
	PRZEST	Sidzina	03-15-1-12-532 -b -00	CWDPG	Całkow. wyrób drewna piłą,góry	3	M3	105,00	187,75	1,00	
		Sidzina	03-15-1-12-535 -b -00	CWDPG	Całkow. wyrób drewna piłą,góry	4	M3	379,00	914,21	1,00	
		Sidzina	03-15-1-12-558 -a -00	CWDPG	Całkow. wyrób drewna piłą,góry	4	M3	162,00	345,87	1,00	
	PTP	Sidzina	03-15-1-12- - -	CWDPG	Całkow. wyrób drewna piłą,góry	4	M3	1836,00	4 345,24	1,00	
	PTW	Sidzina	03-15-1-12- - -	CWDPG	Całkow. wyrób drewna piłą,góry	4	M3	347,00	1 136,63	1,00	
	TPP	Sidzina	03-15-1-12-525 -b -00	CWDPG	Całkow. wyrób drewna piłą,góry	4	M3	48,00	167,15	1,00	
		Sidzina	03-15-1-12-531 -h -00	CWDPG	Całkow. wyrób drewna piłą,góry	4	M3	73,00	246,86	1,00	
		Sidzina	03-15-1-12-562 -a -00	CWDPG	Całkow. wyrób drewna piłą,góry	3	M3	145,00	297,69	1,00	
		Sidzina	03-15-1-12-567 -b -00	CWDPG	Całkow. wyrób drewna piłą,góry	3	M3	95,00	212,10	1,00	
		Sidzina	03-15-1-12-569 -a -00	CWDPG	Całkow. wyrób drewna piłą,góry	3	M3	146,00	334,62	1,00	
	TWP	Sidzina	03-15-1-12-525 -d -00	CWDPG	Całkow. wyrób drewna piłą,góry	4	M3	44,00	144,67	1,00	
		Sidzina	03-15-1-12-543 -b -00	CWDPG	Całkow. wyrób drewna piłą,góry	3	M3	140,00	242,01	1,00	
		Sidzina	03-15-1-12-545 -a -00	CWDPG	Całkow. wyrób drewna piłą,góry	3	M3	131,00	374,60	1,00	
	ZM	Sidzina	03-15-1-12- - -	ZRYWKA	zrywka ogólna sort.drzewnych	----	M3	5131,00	1 190,76	1,00	
	ZS	Sidzina	03-15-1-12- - -	GODZ CSZL	pr.godz.CIĄGNIK-utrz.szł.zryw	----	H	20,00	20,00	1,00	
		Sidzina	03-15-1-12- - -	GODZ RSZL	pr.godz.REŃCZNE- utr.z.szł.zryw	----	H	60,00	60,00	1,00	
		Sidzina	03-15-1-12- - -	S-OCZWOD	Czyszczenie wodospustu z namułu	1	M	600,00	24,00	1,00	
		Sidzina	03-15-1-12- - -	S-OPRZEP1	Odmulenie przepustu śr.40-60cm	1	M	12,00	2,40	1,00	
	ZS-S	Sidzina	03-15-1-12- - -	GODZ CSZL	pr.godz.CIĄGNIK-utrz.szł.zryw	----	H	20,00	20,00	1,00	
		Sidzina	03-15-1-12- - -	GODZ RSZL	pr.godz.REŃCZNE- utr.z.szł.zryw	----	H	80,00	80,00	1,00	
		Sidzina	03-15-1-12- - -	S-OCZWOD	Czyszczenie wodospustu z namułu	1	M	1800,00	78,00	1,00	
		Sidzina	03-15-1-12- - -	S-OPRZEP1	Odmulenie przepustu śr.40-60cm	1	M	24,00	4,80	1,00	
	UBOCP	CHOINKIL	Sidzina	03-15-1-12- - -	CHOINKI	pozyskanie choinek	----	SZT	50,00	50,00	1,00
	UTRZ	UT-TURYST	Sidzina	03-15-1-12- - -	GODZ TUR	prace godz.w zagosp.turystyczn	----	H	60,00	60,00	1,00
			Sidzina	03-15-1-12- - -	WYC-KRZEW	Wycinanie krzewów wzdłuż szlak	1	KM	1,50	12,00	1,00
			Sidzina	03-15-1-12-532 -d -00	GODZ TUR	prace godz.w zagosp.turystyczn	----	H	30,00	30,00	1,00

Pakiet: Tokarnia 2021

Dział	Grupa czynn.	Leśnictwo/ Szkółka/ Inwentarz	Adres	Kod czynności	Nazwa czynności	Stopień trudności	J.M.	Ilość	Ilość normogodzin	Wsp. trudności
CP	Tokarnia	03-15-1-08-166 -b -00	CP-NAT1	CP młod.z natur.odnow.1 zabieg	3	HA	0,26	21,06	1,00	
	Tokarnia	03-15-1-08-166 -b -00	CP-SZTIL1	CP młod.szt.sadz.igl/liś 1 zab	3	HA	1,30	53,30	1,00	
	Tokarnia	03-15-1-08-167 -k -00	CP-NAT1	CP młod.z natur.odnow.1 zabieg	4	HA	0,60	56,40	1,00	
	Tokarnia	03-15-1-08-169 -i -00	CP-SZTIL1	CP młod.szt.sadz.igl/liś 1 zab	4	HA	2,21	110,50	1,00	
	Tokarnia	03-15-1-08-171 -d -00	CP-NAT1	CP młod.z natur.odnow.1 zabieg	3	HA	2,22	179,82	1,00	
	Tokarnia	03-15-1-08-171 -g -00	CP-NAT1	CP młod.z natur.odnow.1 zabieg	4	HA	0,76	71,44	1,00	
	Tokarnia	03-15-1-08-171 -g -00	CP-SZTIL1	CP młod.szt.sadz.igl/liś 1 zab	4	HA	1,13	56,50	1,00	
	Tokarnia	03-15-1-08-171 -k -00	CP-NAT1	CP młod.z natur.odnow.1 zabieg	3	HA	0,15	12,15	1,00	
	Tokarnia	03-15-1-08-175 -p -00	CP-NAT1	CP młod.z natur.odnow.1 zabieg	4	HA	0,45	42,30	1,00	
	Tokarnia	03-15-1-08-176 -a -00	CP-SZTIL1	CP młod.szt.sadz.igl/liś 1 zab	4	HA	0,08	4,00	1,00	
	Tokarnia	03-15-1-08-232 -d -00	CP-NAT1	CP młod.z natur.odnow.1 zabieg	3	HA	2,79	225,99	1,00	
	Tokarnia	03-15-1-08-232 -d -00	CP-SZTIL1	CP młod.szt.sadz.igl/liś 1 zab	3	HA	0,50	20,50	1,00	
	Tokarnia	03-15-1-08-240 -b -00	CP-NAT1	CP młod.z natur.odnow.1 zabieg	4	HA	0,63	59,22	1,00	
	Tokarnia	03-15-1-08-241 -a -00	CP-NAT1	CP młod.z natur.odnow.1 zabieg	4	HA	0,10	9,40	1,00	
	CW	Tokarnia	03-15-1-08-171 -k -00	CW-NAT	CW uprawy z naturalnego odnow	4	HA	0,25	18,25	1,00
Tokarnia		03-15-1-08-237 -a -00	CW-SZTIL	CW z sadz/siew sztucz igl/liś	4	HA	1,67	73,48	1,00	
H-POZ	Tokarnia	03-15-1-08- - -	GODZ MHOD	pr. godz. mechaniczne hodowla	----	H	1,00	1,00	1,00	
	Tokarnia	03-15-1-08- - -	GODZ RHOD	pr. godz. ręczne hodowla	----	H	1,00	1,00	1,00	
MA-PORZ	Tokarnia	03-15-1-08-240 -c -00	PORZ>100	oczyszcz.zręb/hal.pokr.pow.100%	4	HA	0,10	8,40	1,00	
PBD-ODNRB	Tokarnia	03-15-1-08-240 -c -00	PRZ-TALSA	przek.gleby na tal.w miej.sadz	4	TSZT	0,70	9,59	1,00	
	Tokarnia	03-15-1-08-240 -c -00	SADZ-WM	sadzenie wieloletek w jamkę	4	TSZT	0,70	27,30	1,00	
	Tokarnia	03-15-1-08-240 -c -00	WYK-TAL40	zdarcie pokr.na talerz.40x40	4	TSZT	0,70	22,40	1,00	
HOD	Tokarnia	03-15-1-08-166 -f -00	KOSZ-CHN	koszenie chwast.i nalot.w upra	4	HA	0,26	12,74	1,00	
	Tokarnia	03-15-1-08-167 -a -00	KOSZ-CHN	koszenie chwast.i nalot.w upra	4	HA	0,40	19,60	1,00	
	Tokarnia	03-15-1-08-167 -c -00	KOSZ-CHN	koszenie chwast.i nalot.w upra	4	HA	0,20	9,80	1,00	
	Tokarnia	03-15-1-08-168 -f -00	KOSZ-CHN	koszenie chwast.i nalot.w upra	3	HA	0,10	4,20	1,00	
	Tokarnia	03-15-1-08-170 -f -00	KOSZ-CHN	koszenie chwast.i nalot.w upra	4	HA	0,20	9,80	1,00	
	Tokarnia	03-15-1-08-172 -b -00	KOSZ-CHN	koszenie chwast.i nalot.w upra	3	HA	0,18	7,56	1,00	
	Tokarnia	03-15-1-08-172 -i -00	KOSZ-CHN	koszenie chwast.i nalot.w upra	4	HA	0,12	5,88	1,00	
	Tokarnia	03-15-1-08-172 -i -00	KOSZ-CHN2	koszenie chwast.i n.w upr 2raz	4	HA	0,12	5,88	1,00	
	Tokarnia	03-15-1-08-176 -a -00	KOSZ-CHN	koszenie chwast.i nalot.w upra	4	HA	0,20	9,80	1,00	
	Tokarnia	03-15-1-08-230 -d -00	KOSZ-CHN	koszenie chwast.i nalot.w upra	4	HA	0,60	29,40	1,00	
	Tokarnia	03-15-1-08-231 -a -00	KOSZ-CHN	koszenie chwast.i nalot.w upra	4	HA	0,20	9,80	1,00	
	Tokarnia	03-15-1-08-236 -a -00	KOSZ-CHN	koszenie chwast.i nalot.w upra	4	HA	0,35	17,15	1,00	
	Tokarnia	03-15-1-08-237 -a -00	KOSZ-CHN	koszenie chwast.i nalot.w upra	4	HA	0,40	19,60	1,00	
	Tokarnia	03-15-1-08-239 -c -00	KOSZ-CHN	koszenie chwast.i nalot.w upra	4	HA	0,45	22,05	1,00	
	PIEL	Tokarnia	03-15-1-08-172 -i -00	KOSZ-CHN	koszenie chwast.i nalot.w upra	4	HA	0,12	5,88	1,00
Tokarnia		03-15-1-08-172 -i -00	KOSZ-CHN2	koszenie chwast.i n.w upr 2raz	4	HA	0,12	5,88	1,00	
Tokarnia		03-15-1-08-176 -a -00	KOSZ-CHN	koszenie chwast.i nalot.w upra	4	HA	0,20	9,80	1,00	
Tokarnia		03-15-1-08-230 -d -00	KOSZ-CHN	koszenie chwast.i nalot.w upra	4	HA	0,60	29,40	1,00	
Tokarnia		03-15-1-08-231 -a -00	KOSZ-CHN	koszenie chwast.i nalot.w upra	4	HA	0,20	9,80	1,00	
Tokarnia		03-15-1-08-236 -a -00	KOSZ-CHN	koszenie chwast.i nalot.w upra	4	HA	0,35	17,15	1,00	
Tokarnia		03-15-1-08-237 -a -00	KOSZ-CHN	koszenie chwast.i nalot.w upra	4	HA	0,40	19,60	1,00	
Tokarnia		03-15-1-08-239 -c -00	KOSZ-CHN	koszenie chwast.i nalot.w upra	4	HA	0,45	22,05	1,00	
Tokarnia		03-15-1-08-240 -c -00	KOSZ-CHN	koszenie chwast.i nalot.w upra	4	HA	0,10	4,90	1,00	
Tokarnia		03-15-1-08-241 -d -00	KOSZ-CHN	koszenie chwast.i nalot.w upra	4	HA	0,41	20,09	1,00	
Tokarnia		03-15-1-08-241 -f -01	KOSZ-CHN	koszenie chwast.i nalot.w upra	4	HA	0,11	5,39	1,00	
POPR		Tokarnia	03-15-1-08-166 -f -00	POPR-1M	sadzenie 1 latek jamka popraw.	4	TSZT	0,42	15,12	1,00
		Tokarnia	03-15-1-08-166 -f -00	POPR-WM	sadzenie wielol.w jamkę w popr	4	TSZT	0,23	11,04	1,00
		Tokarnia	03-15-1-08-166 -f -00	POP-TAL	poprawianie talerzy-poprawki	4	TSZT	0,65	12,35	1,00
		Tokarnia	03-15-1-08-166 -f -00	PRZ-TALSA	przek.gleby na tal.w miej.sadz	4	TSZT	0,65	8,91	1,00
	Tokarnia	03-15-1-08-167 -a -00	POP-TAL	poprawianie talerzy-poprawki	4	TSZT	0,39	7,41	1,00	
	Tokarnia	03-15-1-08-167 -a -00	PRZ-TALSA	przek.gleby na tal.w miej.sadz	4	TSZT	0,39	5,34	1,00	
	Tokarnia	03-15-1-08-167 -a -00	SADZ-WB	sadzenie wiel.w jamkę z bryłką	4	TSZT	0,39	26,91	1,00	
	Tokarnia	03-15-1-08-167 -c -00	POP-TAL	poprawianie talerzy-poprawki	4	TSZT	0,20	3,80	1,00	
	Tokarnia	03-15-1-08-167 -c -00	PRZ-TALSA	przek.gleby na tal.w miej.sadz	4	TSZT	0,20	2,74	1,00	
	Tokarnia	03-15-1-08-167 -c -00	SADZ-WB	sadzenie wiel.w jamkę z bryłką	4	TSZT	0,20	13,80	1,00	
	Tokarnia	03-15-1-08-170 -f -00	POPR-WM	sadzenie wielol.w jamkę w popr	4	TSZT	0,35	16,80	1,00	
	Tokarnia	03-15-1-08-170 -f -00	POP-TAL	poprawianie talerzy-poprawki	4	TSZT	0,35	6,65	1,00	
	Tokarnia	03-15-1-08-170 -f -00	PRZ-TALSA	przek.gleby na tal.w miej.sadz	4	TSZT	0,35	4,80	1,00	

Załącznik nr 3.1. do SIWZ - rozmiar prac wg grup czynności

Dział	Grupa czynn.	Leśnictwo/ Szkołka/ Inwentarz	Adres	Kod czynności	Nazwa czynności	Stopień trudności	J.M.	Ilość	Ilość normogodzin	Wsp. trudności
ŁR	D-UPRŁ	Tokarnia	03-15-1-08-239 -h -00	ŁR KOSZR	Koszenie trawy	1	HA	0,25	0,25	1,00
	O-GRODZS	Tokarnia	03-15-1-08- - -	KONS-OGR	konserwacja ogrodzeń	1	HM	0,50	5,00	1,00
OCHRL	O-POZ	Tokarnia	03-15-1-08- - -	GODZ MOCH	pr. godz. mechaniczne ochrona	----	H	1,00	1,00	1,00
		Tokarnia	03-15-1-08- - -	GODZ ROCH	pr. godz. ręczne ochrona	----	H	1,00	1,00	1,00
	O-SMIECI	Tokarnia	03-15-1-08- - -	ZBIERŚMIE	zbieranie śmieci	1	M3	7,00	56,00	1,00
	O-ZGRYZC	Tokarnia	03-15-1-08-166 -a -00	ZAB-REPEL	zabezp.upr.przy użyciu repelen	4	HA	0,20	4,00	1,00
		Tokarnia	03-15-1-08-166 -f -00	ZAB-REPEL	zabezp.upr.przy użyciu repelen	4	HA	0,60	12,00	1,00
		Tokarnia	03-15-1-08-167 -a -00	ZAB-REPEL	zabezp.upr.przy użyciu repelen	4	HA	1,10	22,00	1,00
		Tokarnia	03-15-1-08-167 -c -00	ZAB-REPEL	zabezp.upr.przy użyciu repelen	4	HA	0,70	14,00	1,00
		Tokarnia	03-15-1-08-167 -j -00	ZAB-REPEL	zabezp.upr.przy użyciu repelen	4	HA	0,40	8,00	1,00
		Tokarnia	03-15-1-08-168 -b -00	ZAB-REPEL	zabezp.upr.przy użyciu repelen	4	HA	0,50	10,00	1,00
		Tokarnia	03-15-1-08-168 -c -00	ZAB-REPEL	zabezp.upr.przy użyciu repelen	4	HA	0,15	3,00	1,00
		Tokarnia	03-15-1-08-168 -f -00	ZAB-REPEL	zabezp.upr.przy użyciu repelen	3	HA	0,10	1,69	1,00
		Tokarnia	03-15-1-08-168 -g -00	ZAB-REPEL	zabezp.upr.przy użyciu repelen	4	HA	0,80	16,00	1,00
		Tokarnia	03-15-1-08-168 -i -00	ZAB-REPEL	zabezp.upr.przy użyciu repelen	3	HA	0,20	3,38	1,00
		Tokarnia	03-15-1-08-169 -h -00	ZAB-REPEL	zabezp.upr.przy użyciu repelen	3	HA	0,20	3,38	1,00
		Tokarnia	03-15-1-08-169 -i -00	ZAB-REPEL	zabezp.upr.przy użyciu repelen	4	HA	0,25	5,00	1,00
		Tokarnia	03-15-1-08-170 -n -00	ZAB-REPEL	zabezp.upr.przy użyciu repelen	4	HA	1,00	20,00	1,00
		Tokarnia	03-15-1-08-171 -k -00	ZAB-REPEL	zabezp.upr.przy użyciu repelen	4	HA	0,35	7,00	1,00
		Tokarnia	03-15-1-08-172 -a -00	ZAB-REPEL	zabezp.upr.przy użyciu repelen	4	HA	0,10	2,00	1,00
		Tokarnia	03-15-1-08-172 -b -00	ZAB-REPEL	zabezp.upr.przy użyciu repelen	3	HA	0,18	3,04	1,00
		Tokarnia	03-15-1-08-172 -h -00	ZAB-REPEL	zabezp.upr.przy użyciu repelen	4	HA	0,15	3,00	1,00
		Tokarnia	03-15-1-08-172 -i -00	ZAB-REPEL	zabezp.upr.przy użyciu repelen	4	HA	0,12	2,40	1,00
		Tokarnia	03-15-1-08-172 -j -00	ZAB-REPEL	zabezp.upr.przy użyciu repelen	4	HA	0,25	5,00	1,00
		Tokarnia	03-15-1-08-176 -a -00	ZAB-REPEL	zabezp.upr.przy użyciu repelen	4	HA	0,20	4,00	1,00
		Tokarnia	03-15-1-08-229 -b -00	ZAB-REPEL	zabezp.upr.przy użyciu repelen	3	HA	0,15	2,54	1,00
		Tokarnia	03-15-1-08-229 -c -00	ZAB-REPEL	zabezp.upr.przy użyciu repelen	3	HA	1,00	16,90	1,00
		Tokarnia	03-15-1-08-230 -c -00	ZAB-REPEL	zabezp.upr.przy użyciu repelen	3	HA	0,30	5,07	1,00
		Tokarnia	03-15-1-08-230 -d -00	ZAB-REPEL	zabezp.upr.przy użyciu repelen	4	HA	1,00	20,00	1,00
		Tokarnia	03-15-1-08-231 -a -00	ZAB-REPEL	zabezp.upr.przy użyciu repelen	4	HA	1,10	22,00	1,00
		Tokarnia	03-15-1-08-231 -c -00	ZAB-REPEL	zabezp.upr.przy użyciu repelen	3	HA	0,05	0,85	1,00
	Tokarnia	03-15-1-08-232 -a -00	ZAB-REPEL	zabezp.upr.przy użyciu repelen	3	HA	0,50	8,45	1,00	
	Tokarnia	03-15-1-08-236 -a -00	ZAB-REPEL	zabezp.upr.przy użyciu repelen	4	HA	3,50	70,00	1,00	
	Tokarnia	03-15-1-08-237 -a -00	ZAB-REPEL	zabezp.upr.przy użyciu repelen	4	HA	2,40	48,00	1,00	
	Tokarnia	03-15-1-08-237 -c -00	ZAB-REPEL	zabezp.upr.przy użyciu repelen	4	HA	2,00	40,00	1,00	
OCHRP	P-BAZA	Tokarnia	03-15-1-08-239 -i -00	KSPRZPOŻ	konserwacja sprzętu p.poż	1	SZT	1,00	1,00	1,00
	UT-WODA	Tokarnia	03-15-1-08-175 -l -00	REM.ZB.PO	remont zbiorników p.poż.	1	SZT	1,00	0,00	1,00
POZ	CP-P	Tokarnia	03-15-1-08-167 -k -00	CWDPG	Całkow. wyrób drewna piłą,góry	5	M3	7,00	29,63	1,00
	IIAU	Tokarnia	03-15-1-08-171 -j -00	CWDPG	Całkow. wyrób drewna piłą,góry	3	M3	461,00	879,17	1,00
	IVD	Tokarnia	03-15-1-08-166 -f -00	CWDPG	Całkow. wyrób drewna piłą,góry	3	M3	326,00	527,69	1,00
		Tokarnia	03-15-1-08-167 -c -00	CWDPG	Całkow. wyrób drewna piłą,góry	3	M3	982,00	2 018,09	1,00
		Tokarnia	03-15-1-08-173 -b -00	CWDPG	Całkow. wyrób drewna piłą,góry	3	M3	551,00	1 108,63	1,00
		Tokarnia	03-15-1-08-175 -s -00	CWDPG	Całkow. wyrób drewna piłą,góry	3	M3	186,00	375,26	1,00
		Tokarnia	03-15-1-08-230 -g -00	CWDPG	Całkow. wyrób drewna piłą,góry	4	M3	56,00	186,34	1,00
		Tokarnia	03-15-1-08-239 -d -00	CWDPG	Całkow. wyrób drewna piłą,góry	3	M3	305,00	569,69	1,00
	IVDU	Tokarnia	03-15-1-08-240 -c -00	CWDPG	Całkow. wyrób drewna piłą,góry	3	M3	199,00	391,69	1,00
	POZ-P	Tokarnia	03-15-1-08- - -	GODZ CP	Prace godz. - ciągnik pozysk.	----	H	48,00	48,00	1,00
		Tokarnia	03-15-1-08- - -	GODZ RP	Prace godz. ręczne z poz. drew	----	H	64,00	64,00	1,00
		Tokarnia	03-15-1-08- - -	PODWOZ_DR	Podwóz drewna	----	M3	247,00	247,00	1,00
	PR	Tokarnia	03-15-1-08- - -	CWDPG	Całkow. wyrób drewna piłą,góry	3	M3	283,00	624,43	1,00
	PRZEST	Tokarnia	03-15-1-08-230 -f -00	CWDPG	Całkow. wyrób drewna piłą,góry	3	M3	56,00	120,32	1,00
	PTP	Tokarnia	03-15-1-08- - -	CWDPG	Całkow. wyrób drewna piłą,góry	3	M3	218,00	478,63	1,00

Załącznik nr 3.1. do SIWZ - rozmiar prac wg grup czynności

Dział	Grupa czynn.	Leśnictwo/ Szkółka/ Inwentarz	Adres	Kod czynności	Nazwa czynności	Stopień trudności	J.M.	Ilość	Ilość normogodzin	Wsp. trudności	
POZ	PTW	Tokarnia	03-15-1-08- - -	CWDPG	Całkow. wyrób drewna piłą.góry	3	M3	50,00	126,66	1,00	
	TPP	Tokarnia	03-15-1-08-168 -d -00	CWDPG	Całkow. wyrób drewna piłą.góry	3	M3	47,00	113,08	1,00	
		Tokarnia	03-15-1-08-168 -f -00	CWDPG	Całkow. wyrób drewna piłą.góry	3	M3	59,00	144,30	1,00	
		Tokarnia	03-15-1-08-169 -j -00	CWDPG	Całkow. wyrób drewna piłą.góry	3	M3	80,00	208,29	1,00	
		Tokarnia	03-15-1-08-169 -k -00	CWDPG	Całkow. wyrób drewna piłą.góry	3	M3	34,00	90,04	1,00	
		Tokarnia	03-15-1-08-170 -d -00	CWDPG	Całkow. wyrób drewna piłą.góry	3	M3	42,00	97,34	1,00	
		Tokarnia	03-15-1-08-171 -h -00	CWDPG	Całkow. wyrób drewna piłą.góry	3	M3	120,00	290,59	1,00	
		Tokarnia	03-15-1-08-173 -f -00	CWDPG	Całkow. wyrób drewna piłą.góry	3	M3	187,00	517,69	1,00	
		Tokarnia	03-15-1-08-173 -h -00	CWDPG	Całkow. wyrób drewna piłą.góry	3	M3	50,00	123,93	1,00	
		Tokarnia	03-15-1-08-173 -i -00	CWDPG	Całkow. wyrób drewna piłą.góry	3	M3	129,00	302,75	1,00	
		Tokarnia	03-15-1-08-176 -a -00	CWDPG	Całkow. wyrób drewna piłą.góry	3	M3	154,00	397,44	1,00	
		Tokarnia	03-15-1-08-231 -c -00	CWDPG	Całkow. wyrób drewna piłą.góry	3	M3	151,00	375,55	1,00	
		Tokarnia	03-15-1-08-234 -h -00	CWDPG	Całkow. wyrób drewna piłą.góry	3	M3	55,00	135,15	1,00	
		Tokarnia	03-15-1-08-236 -c -00	CWDPG	Całkow. wyrób drewna piłą.góry	3	M3	94,00	261,81	1,00	
		Tokarnia	03-15-1-08-236 -g -00	CWDPG	Całkow. wyrób drewna piłą.góry	3	M3	149,00	351,87	1,00	
		Tokarnia	03-15-1-08-238 -b -00	CWDPG	Całkow. wyrób drewna piłą.góry	3	M3	309,00	832,21	1,00	
	TWP	Tokarnia	03-15-1-08-167 -k -00	CWDPG	Całkow. wyrób drewna piłą.góry	3	M3	22,00	61,42	1,00	
		Tokarnia	03-15-1-08-230 -f -00	CWDPG	Całkow. wyrób drewna piłą.góry	3	M3	97,00	259,28	1,00	
		Tokarnia	03-15-1-08-236 -b -00	CWDPG	Całkow. wyrób drewna piłą.góry	3	M3	57,00	143,03	1,00	
		Tokarnia	03-15-1-08-258 -a -00	CWDPG	Całkow. wyrób drewna piłą.góry	3	M3	220,00	583,14	1,00	
	ZM	Tokarnia	03-15-1-08- - -	ZRYWKA	zrywka ogólna sort.drzewnych	----	M3	5736,00	1 343,49	1,00	
	ZS	Tokarnia	03-15-1-08- - -	GODZ CSZL	pr.godz.CIĄGNIK-utrz.szł.zrywki	----	H	450,00	450,00	1,00	
		Tokarnia	03-15-1-08- - -	GODZ RSZL	pr.godz.REĘCZNE- utr.z.szł.zrywki	----	H	20,00	20,00	1,00	
		Tokarnia	03-15-1-08- - -	S-OCZWOD	Czyszczenie wodospustu z namułu	1	M	300,00	12,00	1,00	
		Tokarnia	03-15-1-08- - -	S-OPRZEP1	Odmulenie przepustu śr.40-60cm	1	M	15,00	3,00	1,00	
	ZS-S	Tokarnia	03-15-1-08- - -	GODZ CSZL	pr.godz.CIĄGNIK-utrz.szł.zrywki	----	H	250,00	250,00	1,00	
		Tokarnia	03-15-1-08- - -	GODZ RSZL	pr.godz.REĘCZNE- utr.z.szł.zrywki	----	H	20,00	20,00	1,00	
		Tokarnia	03-15-1-08- - -	S-OCZWOD	Czyszczenie wodospustu z namułu	1	M	2500,00	100,00	1,00	
		Tokarnia	03-15-1-08- - -	S-OPRZEP1	Odmulenie przepustu śr.40-60cm	1	M	15,00	3,00	1,00	
	SZKL	O-SLOCHRC	TUNEL	83-01-21/03	DEZ-OPR	dezynfekcja podłoża - opryski	----	AR	2,00	1,50	1,00
			TUNEL	83-01-21/04	DEZ-OPR	dezynfekcja podłoża - opryski	----	AR	2,00	1,50	1,00
		SL-DESZCZ	TUNEL	83- - /	GODZ RS	prace godz.ręczne na szkółce	----	H	50,00	50,00	1,00
SL_NAW		TUNEL	83- - /	NAW-MINER	Nawożenie mineralne	----	AR	7,00	2,80	1,00	
SL_PIEL		TUNEL	83-01-21/01	OSŁ-ATM	osł.szkółki przed wpływ.atmosf	1	AR	2,00	0,60	1,00	
		TUNEL	83-01-21/01	OSŁ-REG	regulowanie położenia osłon	1	AR	5,00	0,90	1,00	
		TUNEL	83-01-21/01	PIEL-NAM	ręczne pielenie w namiotach	----	AR	4,00	33,60	1,00	
		TUNEL	83-01-21/01	PRZEZ-NAM	ręcz.przerzedz.siew.z piel.nam	----	AR	1,00	10,00	1,00	
		TUNEL	83-01-21/02	OSŁ-ATM	osł.szkółki przed wpływ.atmosf	1	AR	1,00	0,30	1,00	
		TUNEL	83-01-21/02	OSŁ-REG	regulowanie położenia osłon	1	AR	2,50	0,45	1,00	
		TUNEL	83-01-21/02	PIEL-NAM	ręczne pielenie w namiotach	----	AR	2,00	16,80	1,00	
		TUNEL	83-01-21/02	PRZEZ-NAM	ręcz.przerzedz.siew.z piel.nam	----	AR	0,50	5,00	1,00	
		TUNEL	83-01-21/03	OSŁ-ATM	osł.szkółki przed wpływ.atmosf	1	AR	2,00	0,60	1,00	
		TUNEL	83-01-21/03	OSŁ-REG	regulowanie położenia osłon	1	AR	8,00	1,44	1,00	
		TUNEL	83-01-21/03	PIEL-NAM	ręczne pielenie w namiotach	----	AR	4,00	33,60	1,00	
		TUNEL	83-01-21/04	OSŁ-ATM	osł.szkółki przed wpływ.atmosf	1	AR	2,00	0,60	1,00	
		TUNEL	83-01-21/04	OSŁ-REG	regulowanie położenia osłon	1	AR	8,00	1,44	1,00	
		TUNEL	83-01-21/04	PIEL-NAM	ręczne pielenie w namiotach	----	AR	4,00	33,60	1,00	
SL_POZ		TUNEL	83- - /	GODZ MS	Prace godz. zmechanizowane szk	----	H	1,00	1,00	1,00	
		TUNEL	83- - /	GODZ RS	prace godz.ręczne na szkółce	----	H	50,00	50,00	1,00	
		TUNEL	83-01- /	OSŁ-ATM	osł.szkółki przed wpływ.atmosf	1	AR	8,00	2,40	1,00	
		TUNEL	83-01- /	OSŁ-REG	regulowanie położenia osłon	1	AR	16,00	2,88	1,00	
SL-REMONT		TUNEL	83- - /	GODZ MS R	prac.godz.mech.szk. VAT 23%	----	H	1,00	1,00	1,00	
		TUNEL	83- - /	GODZ RS R	prac.godz.ręcz.szk. VAT 23%	----	H	1,00	1,00	1,00	
SL_WYJM		TUNEL	83- - /	GODZ RS	prace godz.ręczne na szkółce	----	H	1,00	1,00	1,00	

Załącznik nr 3.1. do SIWZ - rozmiar prac wg grup czynności

Dział	Grupa czynn.	Leśnictwo/ Szkółka/ Inwentarz	Adres	Kod czynności	Nazwa czynności	Stopień trudności	J.M.	Ilość	Ilość normogodzin	Wsp. trudności
SZKL	SL_WYJM	TUNEL	83- - /	SAD-HYDRŻ	zabezp sadz.do odnowień hydroż	1	TSZT	11,70	2,30	1,00
		TUNEL	83- - /	WIĄZ-PE	wiązanie sadzonek i etykietowa	1	TSZT	11,70	1,76	1,00
		TUNEL	83- - /	WYJ-2LN	ręcz.wyj.sort.licz.2-3l.liś.	----	TSZT	11,70	25,16	1,00
	SL-ZWGRZC	TUNEL	83-01-21/01	DEZ-OPR	dezynfekcja podłoża - opryski	----	AR	3,00	2,25	1,00
		TUNEL	83-01-21/02	DEZ-OPR	dezynfekcja podłoża - opryski	----	AR	1,50	1,13	1,00
		TUNEL	83-01-21/03	DEZ-OPR	dezynfekcja podłoża - opryski	----	AR	2,00	1,50	1,00
		TUNEL	83-01-21/04	DEZ-OPR	dezynfekcja podłoża - opryski	----	AR	2,00	1,50	1,00
UBOCP	CHOINKIL	Tokarnia	03-15-1-08- - -	CHOINKI	pozyskanie choinek	----	SZT	60,00	60,00	1,00
UTRZ	UT-TURYST	Tokarnia	03-15-1-08-166 -f -00	GODZ TUR	prace godz.w zagosp.turystyczn	----	H	24,00	24,00	1,00
		Tokarnia	03-15-1-08-232 -a -00	GODZ TUR	prace godz.w zagosp.turystyczn	----	H	6,00	6,00	1,00
		Tokarnia	03-15-1-08-241 -c -00	GODZ TUR	prace godz.w zagosp.turystyczn	----	H	50,00	50,00	1,00

Pakiet: Toporzysko 2021

Dział	Grupa czynn.	Leśnictwo/ Szkółka/ Inwentarz	Adres	Kod czynności	Nazwa czynności	Stopień trudności	J.M.	Ilość	Ilość normogodzin	Wsp. trudności
HOD	CP	Toporzysko	03-15-1-11-482 -a -00	CP-SZTM1	CP młod.z zasadz.wielog.1 zabi	4	HA	2,19	127,02	1,00
		Toporzysko	03-15-1-11-487 -c -00	CP-SZTM1	CP młod.z zasadz.wielog.1 zabi	4	HA	0,66	38,28	1,00
		Toporzysko	03-15-1-11-489 -d -00	CP-SZTIL1	CP młod.szt.sadz.igl/liś 1 zab	4	HA	0,20	10,00	1,00
		Toporzysko	03-15-1-11-492 -a -00	CP-NAT1	CP młod.z natur.odnow.1 zabieg	3	HA	0,69	55,89	1,00
		Toporzysko	03-15-1-11-493 -b -00	CP-NAT1	CP młod.z natur.odnow.1 zabieg	3	HA	0,87	70,47	1,00
		Toporzysko	03-15-1-11-518 -c -00	CP-SZTM1	CP młod.z zasadz.wielog.1 zabi	4	HA	5,53	320,74	1,00
		Toporzysko	03-15-1-11-519 -a -00	CP-SZTM1	CP młod.z zasadz.wielog.1 zabi	4	HA	4,07	236,06	1,00
		Toporzysko	03-15-1-11-522 -a -00	CP-SZTIL1	CP młod.szt.sadz.igl/liś 1 zab	4	HA	2,21	110,50	1,00
		Toporzysko	03-15-1-11-522 -b -00	CP-SZTM1	CP młod.z zasadz.wielog.1 zabi	4	HA	2,97	172,26	1,00
	CW	Toporzysko	03-15-1-11-493 -b -00	CW-NAT	CW uprawy z naturalnego odnow	4	HA	0,37	27,01	1,00
		Toporzysko	03-15-1-11-508 -a -00	CW-SZTM	CW z sadz/siew sztucz mieszane	4	HA	2,67	140,18	1,00
		Toporzysko	03-15-1-11-510 -a -00	CW-NAT	CW uprawy z naturalnego odnow	4	HA	1,78	129,94	1,00
		Toporzysko	03-15-1-11-511 -a -00	CW-SZTIL	CW z sadz/siew sztucz igl/liś	4	HA	1,76	77,44	1,00
	H-POZ	Toporzysko	03-15-1-11- - -	GODZ MHOD	pr. godz. mechaniczne hodowla	----	H	1,00	1,00	1,00
		Toporzysko	03-15-1-11- - -	GODZ RHOD	pr. godz. ręczne hodowla	----	H	1,00	1,00	1,00
	MA-PORZ	Toporzysko	03-15-1-11-491 -a -00	PORZ>100	oczyszcz.zręb/hal.pokr.pow.100%	4	HA	0,70	58,80	1,00
		Toporzysko	03-15-1-11-513 -c -00	PORZ>100	oczyszcz.zręb/hal.pokr.pow.100%	4	HA	1,70	142,80	1,00
	ODN-GLEB	Toporzysko	03-15-1-11-491 -a -00	PRZ-TALSA	przek.gleby na tal.w miej.sadz	4	TSZT	4,90	67,13	1,00
		Toporzysko	03-15-1-11-491 -a -00	WYK-TAL40	zdarcie pokr.na talerz.40x40	4	TSZT	4,90	156,80	1,00
		Toporzysko	03-15-1-11-513 -c -00	WYK-FRECH	przyg.gleby.frezem w pasy	4	HA	1,70	4,25	1,00
	ODN-LUK	Toporzysko	03-15-1-11-498 -a -00	SAD-B<300	sadz.zakryty s.korz.bryl do300	3	TSZT	2,56	102,40	1,00
		Toporzysko	03-15-1-11-498 -a -00	SADZ-WM	sadzenie wielolatek w jamkę	3	TSZT	5,95	178,50	1,00
		Toporzysko	03-15-1-11-512 -c -00	SAD-B<300	sadz.zakryty s.korz.bryl do300	3	TSZT	1,28	51,20	1,00
		Toporzysko	03-15-1-11-512 -c -00	SADZ-WM	sadzenie wielolatek w jamkę	3	TSZT	0,35	10,50	1,00
		Toporzysko	03-15-1-11-513 -b -00	SAD-B<300	sadz.zakryty s.korz.bryl do300	3	TSZT	0,64	25,60	1,00
		Toporzysko	03-15-1-11-513 -b -00	SADZ-WM	sadzenie wielolatek w jamkę	3	TSZT	5,60	168,00	1,00
	ODN-ZŁOŻ	Toporzysko	03-15-1-11-486 -c -00	SADZ-WM	sadzenie wielolatek w jamkę	3	TSZT	3,50	105,00	1,00
	PBD-ODNL	Toporzysko	03-15-1-11-477 -f -00	SADZ-WM	sadzenie wielolatek w jamkę	4	TSZT	1,60	62,40	1,00
	PIEL	Toporzysko	03-15-1-11-476 -a -00	KOSZ-CHN	koszenie chwast.i nalot.w upra	4	HA	0,08	3,92	1,00
		Toporzysko	03-15-1-11-476 -a -00	KOSZ-CHN2	koszenie chwast.i n.w upr 2raz	4	HA	0,08	3,92	1,00
		Toporzysko	03-15-1-11-480 -c -00	KOSZ-CHN	koszenie chwast.i nalot.w upra	4	HA	0,24	11,76	1,00
		Toporzysko	03-15-1-11-485 -a -00	KOSZ-CHN	koszenie chwast.i nalot.w upra	4	HA	0,15	7,35	1,00
		Toporzysko	03-15-1-11-486 -b -00	KOSZ-CHN	koszenie chwast.i nalot.w upra	4	HA	0,65	31,85	1,00
		Toporzysko	03-15-1-11-486 -c -00	KOSZ-CHN	koszenie chwast.i nalot.w upra	4	HA	0,50	24,50	1,00
		Toporzysko	03-15-1-11-486 -c -00	KOSZ-CHN2	koszenie chwast.i n.w upr 2raz	4	HA	0,50	24,50	1,00
		Toporzysko	03-15-1-11-487 -c -00	KOSZ-CHN	koszenie chwast.i nalot.w upra	3	HA	1,14	47,88	1,00
		Toporzysko	03-15-1-11-487 -c -00	KOSZ-CHN2	koszenie chwast.i n.w upr 2raz	3	HA	0,95	39,90	1,00
		Toporzysko	03-15-1-11-489 -c -00	KOSZ-CHN	koszenie chwast.i nalot.w upra	4	HA	0,60	29,40	1,00
		Toporzysko	03-15-1-11-489 -d -00	KOSZ-CHN	koszenie chwast.i nalot.w upra	4	HA	0,10	4,90	1,00
		Toporzysko	03-15-1-11-490 -a -00	KOSZ-CHN	koszenie chwast.i nalot.w upra	4	HA	0,10	4,90	1,00
		Toporzysko	03-15-1-11-490 -b -00	KOSZ-CHN	koszenie chwast.i nalot.w upra	4	HA	1,00	49,00	1,00
		Toporzysko	03-15-1-11-490 -b -00	KOSZ-CHN2	koszenie chwast.i n.w upr 2raz	4	HA	1,00	49,00	1,00
		Toporzysko	03-15-1-11-490 -c -00	KOSZ-CHN	koszenie chwast.i nalot.w upra	4	HA	0,25	12,25	1,00
		Toporzysko	03-15-1-11-491 -a -00	KOSZ-CHN	koszenie chwast.i nalot.w upra	4	HA	0,10	4,90	1,00
		Toporzysko	03-15-1-11-492 -b -00	KOSZ-CHN	koszenie chwast.i nalot.w upra	4	HA	0,11	5,39	1,00
		Toporzysko	03-15-1-11-493 -b -00	KOSZ-CHN	koszenie chwast.i nalot.w upra	4	HA	0,18	8,82	1,00
		Toporzysko	03-15-1-11-496 -f -00	KOSZ-CHN	koszenie chwast.i nalot.w upra	4	HA	0,30	14,70	1,00
Toporzysko		03-15-1-11-497 -c -00	KOSZ-CHN	koszenie chwast.i nalot.w upra	4	HA	0,22	10,78	1,00	
Toporzysko		03-15-1-11-498 -a -00	KOSZ-CHN	koszenie chwast.i nalot.w upra	4	HA	1,25	61,25	1,00	
Toporzysko		03-15-1-11-498 -a -00	KOSZ-CHN2	koszenie chwast.i n.w upr 2raz	4	HA	1,25	61,25	1,00	
Toporzysko		03-15-1-11-502 -t -00	KOSZ-CHN	koszenie chwast.i nalot.w upra	3	HA	0,25	10,50	1,00	
Toporzysko		03-15-1-11-502 -t -00	KOSZ-CHN2	koszenie chwast.i n.w upr 2raz	3	HA	0,25	10,50	1,00	
Toporzysko		03-15-1-11-502 -w -00	KOSZ-CHN	koszenie chwast.i nalot.w upra	4	HA	0,95	46,55	1,00	
Toporzysko		03-15-1-11-502 -w -00	KOSZ-CHN2	koszenie chwast.i n.w upr 2raz	4	HA	0,95	46,55	1,00	

Załącznik nr 3.1. do SIWZ - rozmiar prac wg grup czynności

Dział	Grupa czynn.	Leśnictwo/ Szkołka/ Inwentarz	Adres	Kod czynności	Nazwa czynności	Stopień trudności	J.M.	Ilość	Ilość normogodzin	Wsp. trudności	
HOD	PIEL	Toporzysko	03-15-1-11-504 -a -00	KOSZ-CHN	koszenie chwast.i nalot.w upra	4	HA	0,35	17,15	1,00	
		Toporzysko	03-15-1-11-504 -a -00	KOSZ-CHN2	koszenie chwast.i n.w upr 2raz	4	HA	0,35	17,15	1,00	
		Toporzysko	03-15-1-11-504 -d -00	KOSZ-CHN	koszenie chwast.i nalot.w upra	4	HA	0,25	12,25	1,00	
		Toporzysko	03-15-1-11-504 -d -00	KOSZ-CHN2	koszenie chwast.i n.w upr 2raz	4	HA	0,25	12,25	1,00	
		Toporzysko	03-15-1-11-506 -a -00	KOSZ-CHN	koszenie chwast.i nalot.w upra	4	HA	0,35	17,15	1,00	
		Toporzysko	03-15-1-11-506 -a -00	KOSZ-CHN2	koszenie chwast.i n.w upr 2raz	4	HA	0,35	17,15	1,00	
		Toporzysko	03-15-1-11-511 -a -00	KOSZ-CHN	koszenie chwast.i nalot.w upra	4	HA	0,30	14,70	1,00	
		Toporzysko	03-15-1-11-511 -a -00	KOSZ-CHN2	koszenie chwast.i n.w upr 2raz	4	HA	0,30	14,70	1,00	
		Toporzysko	03-15-1-11-512 -c -00	KOSZ-CHN	koszenie chwast.i nalot.w upra	4	HA	0,30	14,70	1,00	
		Toporzysko	03-15-1-11-512 -c -00	KOSZ-CHN2	koszenie chwast.i n.w upr 2raz	4	HA	0,30	14,70	1,00	
		Toporzysko	03-15-1-11-513 -b -00	KOSZ-CHN	koszenie chwast.i nalot.w upra	4	HA	4,37	214,13	1,00	
		Toporzysko	03-15-1-11-513 -b -00	KOSZ-CHN2	koszenie chwast.i n.w upr 2raz	4	HA	4,37	214,13	1,00	
		Toporzysko	03-15-1-11-513 -c -00	KOSZ-CHN	koszenie chwast.i nalot.w upra	4	HA	0,20	9,80	1,00	
		Toporzysko	03-15-1-11-513 -c -00	KOSZ-CHN2	koszenie chwast.i n.w upr 2raz	4	HA	0,20	9,80	1,00	
	Toporzysko	03-15-1-11-516 -d -00	KOSZ-CHN	koszenie chwast.i nalot.w upra	4	HA	0,10	4,90	1,00		
	POPR	Toporzysko	03-15-1-11-487 -c -00	POPR-WM	sadzenie wielow.jamkę w popr	3	TSZT	0,45	16,65	1,00	
		Toporzysko	03-15-1-11-487 -c -00	POP-TAL	poprawianie talerzy-poprawki	3	TSZT	0,45	7,43	1,00	
		Toporzysko	03-15-1-11-487 -c -00	PRZ-TALSA	przek.gleby na tal.w miej.sadz	3	TSZT	0,45	5,36	1,00	
		Toporzysko	03-15-1-11-502 -w -00	POPR-1M	sadzenie 1 latek jamka popraw.	4	TSZT	0,12	4,32	1,00	
		Toporzysko	03-15-1-11-502 -w -00	POP-TAL	poprawianie talerzy-poprawki	4	TSZT	0,12	2,28	1,00	
		Toporzysko	03-15-1-11-502 -w -00	PRZ-TALSA	przek.gleby na tal.w miej.sadz	4	TSZT	0,12	1,64	1,00	
		Toporzysko	03-15-1-11-513 -b -00	GODZ RHOD	pr. godz. ręczne hodowla	----	H	30,00	30,00	1,00	
		Toporzysko	03-15-1-11-513 -b -00	POPR-WM	sadzenie wielow.jamkę w popr	4	TSZT	2,06	98,88	1,00	
	Toporzysko	03-15-1-11-513 -c -00	GODZ RHOD	pr. godz. ręczne hodowla	----	H	3,00	3,00	1,00		
	Toporzysko	03-15-1-11-513 -c -00	POPR-WM	sadzenie wielow.jamkę w popr	4	TSZT	0,15	7,20	1,00		
	ŁR	D-UPRL	Toporzysko	03-15-1-11-477 -h -00	ŁR KOSZR	Koszenie trawy	1	HA	0,48	0,48	1,00
			Toporzysko	03-15-1-11-482 -f -00	ŁR KOSZR	Koszenie trawy	1	HA	0,11	0,11	1,00
			Toporzysko	03-15-1-11-482 -g -00	ŁR KOSZR	Koszenie trawy	1	HA	0,22	0,22	1,00
Toporzysko			03-15-1-11-488 -a -00	ŁR KOSZR	Koszenie trawy	1	HA	0,12	0,12	1,00	
Toporzysko			03-15-1-11-488 -c -00	ŁR KOSZR	Koszenie trawy	1	HA	0,22	0,22	1,00	
Toporzysko			03-15-1-11-511 -d -00	ŁR KOSZR	Koszenie trawy	1	HA	0,10	0,10	1,00	
Toporzysko			03-15-1-11-511 -g -00	ŁR KOSZR	Koszenie trawy	1	HA	0,35	0,35	1,00	
Toporzysko			03-15-1-11-511 -h -00	ŁR KOSZR	Koszenie trawy	1	HA	0,19	0,19	1,00	
Toporzysko			03-15-1-11-511 -i -00	ŁR KOSZR	Koszenie trawy	1	HA	0,54	0,54	1,00	
Toporzysko			03-15-1-11-511 -j -00	ŁR KOSZR	Koszenie trawy	1	HA	0,22	0,22	1,00	
Toporzysko			03-15-1-11-511 -k -00	ŁR KOSZR	Koszenie trawy	1	HA	0,74	0,74	1,00	
OCHRL	O-GRODZN	Toporzysko	03-15-1-11-477 -f -00	GRODZ-SG	grodzenie upraw siatką góry	4	HM	2,00	92,00	1,00	
		Toporzysko	03-15-1-11-498 -a -00	GRODZ-SG	grodzenie upraw siatką góry	4	HM	2,60	119,60	1,00	
		Toporzysko	03-15-1-11-512 -c -00	GRODZ-SG	grodzenie upraw siatką góry	4	HM	2,10	96,60	1,00	
		Toporzysko	03-15-1-11-513 -b -00	GRODZ-SG	grodzenie upraw siatką góry	4	HM	1,40	64,40	1,00	
	O-GRODZR	Toporzysko	03-15-1-11-519 -b -00	GRODZ-DEM	Demontaż grodzień	1	HM	2,50	25,00	1,00	
		Toporzysko	03-15-1-11-520 -d -00	GRODZ-DEM	Demontaż grodzień	1	HM	4,00	40,00	1,00	
	O-GRODZS	Toporzysko	03-15-1-11- - -	KONS-OGR	konserwacja ogrodzeń	1	HM	5,00	50,00	1,00	
	O-POZ	Toporzysko	03-15-1-11- - -	GODZ MOCH	pr. godz. mechaniczne ochrona	----	H	1,00	1,00	1,00	
		Toporzysko	03-15-1-11- - -	GODZ ROCH	pr. godz. ręczne ochrona	----	H	1,00	1,00	1,00	
		Toporzysko	03-15-1-11- - -	TABR M	remont małych tablic	1	SZT	2,00	3,00	1,00	
	O-SMIECI	Toporzysko	03-15-1-11- - -	ZBIERŚMIE	zbieranie śmieci	1	M3	7,00	56,00	1,00	
	O-ZGRYZC	Toporzysko	03-15-1-11-474 -b -00	ZAB-REPEL	zabezp.upr.przy użyciu repelen	4	HA	0,65	13,00	1,00	
		Toporzysko	03-15-1-11-475 -f -00	ZAB-REPEL	zabezp.upr.przy użyciu repelen	4	HA	0,04	0,96	1,20	
		Toporzysko	03-15-1-11-475 -h -00	ZAB-REPEL	zabezp.upr.przy użyciu repelen	4	HA	0,99	19,80	1,00	
Toporzysko		03-15-1-11-475 -j -00	ZAB-REPEL	zabezp.upr.przy użyciu repelen	4	HA	0,46	9,20	1,00		
Toporzysko		03-15-1-11-477 -f -00	ZAB-REPEL	zabezp.upr.przy użyciu repelen	4	HA	0,29	5,80	1,00		
Toporzysko		03-15-1-11-478 -d -00	ZAB-REPEL	zabezp.upr.przy użyciu repelen	4	HA	0,60	12,00	1,00		
Toporzysko		03-15-1-11-478 -g -00	ZAB-REPEL	zabezp.upr.przy użyciu repelen	3	HA	0,25	4,23	1,00		

Załącznik nr 3.1. do SIWZ - rozmiar prac wg grup czynności

Dział	Grupa czynn.	Leśnictwo/ Szkołka/ Inwentarz	Adres	Kod czynności	Nazwa czynności	Stopień trudności	J.M.	Ilość	Ilość normogodzin	Wsp. trudności
OCHRL	O-ZGRYZC	Toporzysko	03-15-1-11-480 -c -00	ZAB-REPEL	zabezp.upr.przy użyciu repelen	4	HA	0,47	9,40	1,00
		Toporzysko	03-15-1-11-481 -f -00	ZAB-REPEL	zabezp.upr.przy użyciu repelen	4	HA	0,50	10,00	1,00
		Toporzysko	03-15-1-11-482 -b -00	ZAB-REPEL	zabezp.upr.przy użyciu repelen	4	HA	0,34	6,80	1,00
		Toporzysko	03-15-1-11-483 -a -00	ZAB-REPEL	zabezp.upr.przy użyciu repelen	4	HA	0,61	12,20	1,00
		Toporzysko	03-15-1-11-485 -a -00	ZAB-REPEL	zabezp.upr.przy użyciu repelen	4	HA	0,18	3,60	1,00
		Toporzysko	03-15-1-11-486 -b -00	ZAB-REPEL	zabezp.upr.przy użyciu repelen	4	HA	0,65	13,00	1,00
		Toporzysko	03-15-1-11-486 -c -00	ZAB-REPEL	zabezp.upr.przy użyciu repelen	4	HA	0,50	10,00	1,00
		Toporzysko	03-15-1-11-487 -a -00	ZAB-REPEL	zabezp.upr.przy użyciu repelen	4	HA	1,62	32,40	1,00
		Toporzysko	03-15-1-11-490 -a -00	ZAB-REPEL	zabezp.upr.przy użyciu repelen	4	HA	1,10	22,00	1,00
		Toporzysko	03-15-1-11-490 -b -00	ZAB-REPEL	zabezp.upr.przy użyciu repelen	4	HA	1,00	20,00	1,00
		Toporzysko	03-15-1-11-491 -a -00	ZAB-REPEL	zabezp.upr.przy użyciu repelen	4	HA	1,00	20,00	1,00
		Toporzysko	03-15-1-11-491 -b -00	ZAB-REPEL	zabezp.upr.przy użyciu repelen	4	HA	1,52	30,40	1,00
		Toporzysko	03-15-1-11-492 -b -00	ZAB-REPEL	zabezp.upr.przy użyciu repelen	4	HA	0,75	15,00	1,00
		Toporzysko	03-15-1-11-493 -b -00	ZAB-REPEL	zabezp.upr.przy użyciu repelen	4	HA	2,05	41,00	1,00
		Toporzysko	03-15-1-11-494 -c -00	ZAB-REPEL	zabezp.upr.przy użyciu repelen	4	HA	0,25	5,00	1,00
		Toporzysko	03-15-1-11-496 -b -00	ZAB-REPEL	zabezp.upr.przy użyciu repelen	4	HA	1,04	20,80	1,00
		Toporzysko	03-15-1-11-496 -f -00	ZAB-REPEL	zabezp.upr.przy użyciu repelen	4	HA	0,30	6,00	1,00
		Toporzysko	03-15-1-11-498 -a -00	ZAB-REPEL	zabezp.upr.przy użyciu repelen	4	HA	0,85	17,00	1,00
		Toporzysko	03-15-1-11-498 -b -00	ZAB-REPEL	zabezp.upr.przy użyciu repelen	4	HA	0,05	1,00	1,00
		Toporzysko	03-15-1-11-502 -s -00	ZAB-REPEL	zabezp.upr.przy użyciu repelen	4	HA	0,40	8,00	1,00
		Toporzysko	03-15-1-11-504 -a -00	ZAB-REPEL	zabezp.upr.przy użyciu repelen	4	HA	0,90	18,00	1,00
		Toporzysko	03-15-1-11-505 -b -00	ZAB-REPEL	zabezp.upr.przy użyciu repelen	4	HA	1,68	33,60	1,00
		Toporzysko	03-15-1-11-506 -a -00	ZAB-REPEL	zabezp.upr.przy użyciu repelen	4	HA	0,35	7,00	1,00
		Toporzysko	03-15-1-11-506 -c -00	ZAB-REPEL	zabezp.upr.przy użyciu repelen	4	HA	0,35	7,00	1,00
		Toporzysko	03-15-1-11-507 -g -00	ZAB-REPEL	zabezp.upr.przy użyciu repelen	4	HA	0,90	18,00	1,00
		Toporzysko	03-15-1-11-508 -a -00	ZAB-REPEL	zabezp.upr.przy użyciu repelen	4	HA	1,34	26,80	1,00
		Toporzysko	03-15-1-11-508 -b -00	ZAB-REPEL	zabezp.upr.przy użyciu repelen	4	HA	0,48	9,60	1,00
		Toporzysko	03-15-1-11-509 -d -00	ZAB-REPEL	zabezp.upr.przy użyciu repelen	4	HA	0,05	1,00	1,00
		Toporzysko	03-15-1-11-511 -a -00	ZAB-REPEL	zabezp.upr.przy użyciu repelen	4	HA	1,71	34,20	1,00
		Toporzysko	03-15-1-11-511 -c -00	ZAB-REPEL	zabezp.upr.przy użyciu repelen	4	HA	0,30	6,00	1,00
		Toporzysko	03-15-1-11-512 -a -00	ZAB-REPEL	zabezp.upr.przy użyciu repelen	4	HA	3,09	61,80	1,00
		Toporzysko	03-15-1-11-512 -c -00	ZAB-REPEL	zabezp.upr.przy użyciu repelen	4	HA	0,37	7,40	1,00
		Toporzysko	03-15-1-11-513 -b -00	ZAB-REPEL	zabezp.upr.przy użyciu repelen	4	HA	4,12	82,40	1,00
		Toporzysko	03-15-1-11-513 -c -00	ZAB-REPEL	zabezp.upr.przy użyciu repelen	4	HA	0,20	4,00	1,00
	Toporzysko	03-15-1-11-516 -c -00	ZAB-REPEL	zabezp.upr.przy użyciu repelen	4	HA	0,35	7,00	1,00	
	Toporzysko	03-15-1-11-516 -d -00	ZAB-REPEL	zabezp.upr.przy użyciu repelen	4	HA	0,30	6,00	1,00	
	Toporzysko	03-15-1-11-517 -f -00	ZAB-REPEL	zabezp.upr.przy użyciu repelen	4	HA	1,11	22,20	1,00	
	Toporzysko	03-15-1-11-518 -a -00	ZAB-REPEL	zabezp.upr.przy użyciu repelen	3	HA	1,00	16,90	1,00	
	Toporzysko	03-15-1-11-519 -a -00	ZAB-REPEL	zabezp.upr.przy użyciu repelen	3	HA	0,35	5,92	1,00	
	Toporzysko	03-15-1-11-521 -b -00	ZAB-REPEL	zabezp.upr.przy użyciu repelen	4	HA	1,10	22,00	1,00	
	O-ZGRYZD	Toporzysko	03-15-1-11-474 -i -00	DRZ-ZGRYZ	wykładanie zgryzowych drzew	1	SZT	2,00	0,80	1,00
		Toporzysko	03-15-1-11-490 -d -00	DRZ-ZGRYZ	wykładanie zgryzowych drzew	1	SZT	2,00	0,80	1,00
		Toporzysko	03-15-1-11-507 -g -00	DRZ-ZGRYZ	wykładanie zgryzowych drzew	1	SZT	2,00	0,80	1,00
	O-ZWWTÓRF	Toporzysko	03-15-1-11- - -	WYW-PULFK	wywieszanie pul.fer.na kornika	1	SZT	15,00	60,00	1,00
	O-ZWWTÓRT	Toporzysko	03-15-1-11- - -	WYZN-TROC	wyszuk.oznak.d-w trocinowych	1	SZT	200,00	30,00	1,00
	OCHRP	P-BAZA	Toporzysko	03-15-1-11-511 -f -00	KSPRZPPOŻ	konserwacja sprzętu p.poż	1	SZT	1,00	1,00
P-INFO		Toporzysko	03-15-1-11- - -	TABR M	remont małych tablic	1	SZT	2,00	0,00	1,00
POZ	CP-P	Toporzysko	03-15-1-11-519 -a -00	CWDPG	Całkow. wyrób drewna piłą.góry	5	M3	5,00	22,80	1,00
	IVD	Toporzysko	03-15-1-11-487 -a -00	CWDPG	Całkow. wyrób drewna piłą.góry	3	M3	258,00	363,94	1,00
		Toporzysko	03-15-1-11-489 -d -00	CWDPG	Całkow. wyrób drewna piłą.góry	3	M3	186,00	301,60	1,00
		Toporzysko	03-15-1-11-491 -a -00	CWDPG	Całkow. wyrób drewna piłą.góry	3	M3	817,00	1 362,70	1,00
		Toporzysko	03-15-1-11-495 -f -00	CWDPG	Całkow. wyrób drewna piłą.góry	3	M3	150,00	267,68	1,00
		Toporzysko	03-15-1-11-503 -a -00	CWDPG	Całkow. wyrób drewna piłą.góry	3	M3	391,00	504,15	1,00
		Toporzysko	03-15-1-11-516 -c -00	CWDPG	Całkow. wyrób drewna piłą.góry	3	M3	202,00	298,22	1,00

Załącznik nr 3.1. do SIWZ - rozmiar prac wg grup czynności

Dział	Grupa czynn.	Leśnictwo/ Szkołka/ Inwentarz	Adres	Kod czynności	Nazwa czynności	Stopień trudności	J.M.	Ilość	Ilość normogodzin	Wsp. trudności
POZ	POZ-P	Toporzysko	03-15-1-11- - -	GODZ CP	Prace godz.- ciągnik pozysk.	----	H	20,00	20,00	1,00
		Toporzysko	03-15-1-11- - -	GODZ RP	Prace godz. ręczne z poz. drzew	----	H	80,00	80,00	1,00
	PR	Toporzysko	03-15-1-11- - -	CWDPG	Całkow. wyrób drewna piłą,góry	3	M3	204,00	390,42	1,00
	PRZEST	Toporzysko	03-15-1-11-486 -d -00	CWDPG	Całkow. wyrób drewna piłą,góry	3	M3	466,00	555,76	1,00
	PTP	Toporzysko	03-15-1-11- - -	CWDPG	Całkow. wyrób drewna piłą,góry	3	M3	360,00	906,35	1,00
	PTW	Toporzysko	03-15-1-11- - -	CWDPG	Całkow. wyrób drewna piłą,góry	4	M3	230,00	722,53	1,00
	TPP	Toporzysko	03-15-1-11-480 -a -00	CWDPG	Całkow. wyrób drewna piłą,góry	3	M3	27,00	76,57	1,00
		Toporzysko	03-15-1-11-487 -c -00	CWDPG	Całkow. wyrób drewna piłą,góry	3	M3	194,00	462,86	1,00
		Toporzysko	03-15-1-11-498 -b -00	CWDPG	Całkow. wyrób drewna piłą,góry	3	M3	62,00	93,91	1,00
		Toporzysko	03-15-1-11-500 -b -00	CWDPG	Całkow. wyrób drewna piłą,góry	2	M3	39,00	55,11	1,00
		Toporzysko	03-15-1-11-502 -x -00	CWDPG	Całkow. wyrób drewna piłą,góry	2	M3	60,00	78,77	1,00
	TWP	Toporzysko	03-15-1-11-522 -b -00	CWDPG	Całkow. wyrób drewna piłą,góry	3	M3	238,00	596,78	1,00
		Toporzysko	03-15-1-11-477 -d -00	CWDPG	Całkow. wyrób drewna piłą,góry	3	M3	47,00	99,23	1,00
		Toporzysko	03-15-1-11-482 -a -00	CWDPG	Całkow. wyrób drewna piłą,góry	3	M3	160,00	410,86	1,00
	ZM	Toporzysko	03-15-1-11-519 -a -00	CWDPG	Całkow. wyrób drewna piłą,góry	3	M3	277,00	710,31	1,00
		Toporzysko	03-15-1-11- - -	ZRYWKA	zrywka ogólna sort.drzewnych	----	M3	4373,00	854,87	1,00
	ZS	Toporzysko	03-15-1-11- - -	GODZ CSZL	pr.godz.CIĄGNIK-utrz.szł.zrywki	----	H	130,00	130,00	1,00
		Toporzysko	03-15-1-11- - -	GODZ RSZL	pr.godz.REĘCZNE- utr.z.szł.zrywki	----	H	20,00	20,00	1,00
		Toporzysko	03-15-1-11- - -	S-OCZWOD	Czyszczenie wodospustu z namułu	1	M	1600,00	60,00	1,00
		Toporzysko	03-15-1-11- - -	S-OPRZEP1	Odmulenie przepustu śr.40-60cm	1	M	24,00	4,80	1,00
ZS-S	Toporzysko	03-15-1-11- - -	GODZ CSZL	pr.godz.CIĄGNIK-utr.z.szł.zrywki	----	H	40,00	40,00	1,00	
	Toporzysko	03-15-1-11- - -	GODZ RSZL	pr.godz.REĘCZNE- utr.z.szł.zrywki	----	H	24,00	24,00	1,00	
	Toporzysko	03-15-1-11- - -	S-OPRZEP1	Odmulenie przepustu śr.40-60cm	1	M	12,00	2,40	1,00	
UBOCP	CHOINKIL	Toporzysko	03-15-1-11- - -	CHOINKI	pozyskanie choinek	----	SZT	100,00	100,00	1,00
UTRZ	UT-TURYST	Toporzysko	03-15-1-11- - -	GODZ TUR	prace godz.w zagosp.turystyczn	----	H	120,00	120,00	1,00
		Toporzysko	03-15-1-11- - -	GODZ TURM	Prace godz.mechan.z turystyki	----	H	10,00	10,00	1,00

Pakiet: Ukleina 2021

Dział	Grupa czynn.	Leśnictwo/ Szkołka/ Inwentarz	Adres	Kod czynności	Nazwa czynności	Stopień trudności	J.M.	Ilość	Ilość normogodzin	Wsp. trudności
HOD	CP	Ukleina	03-15-1-06-144 -b -00	CP-NAT1	CP młod.z natur.odnow.1 zabieg	3	HA	3,26	264,06	1,00
	H-POZ	Ukleina	03-15-1-06- - -	GODZ MHOD	pr. godz. mechaniczne hodowla	----	H	1,00	1,00	1,00
		Ukleina	03-15-1-06- - -	GODZ RHOD	pr. godz. ręczne hodowla	----	H	1,00	1,00	1,00
	MA-PORZ	Ukleina	03-15-1-06-131 -c -00	PORZ>100	oczyszcz.zręb/hal.pokr.pow.100%	3	HA	0,50	35,00	1,00
	ODN-ZŁOŻ	Ukleina	03-15-1-06-131 -c -00	PRZ-TALSA	przek.gleby na tal.w miej.sadz	3	TSZT	3,50	41,65	1,00
		Ukleina	03-15-1-06-131 -c -00	SADZ-WM	sadzenie wieloletek w jamkę	3	TSZT	3,50	105,00	1,00
		Ukleina	03-15-1-06-131 -c -00	WYK-TAL40	zdarcie pokr.na talerz.40x40	3	TSZT	3,50	91,00	1,00
	PIEL	Ukleina	03-15-1-06-131 -c -00	KOSZ-CHN	koszenie chwast.i nalot.w upra	3	HA	2,57	107,94	1,00
		Ukleina	03-15-1-06-131 -c -00	KOSZ-CHN2	koszenie chwast.i n.w upr 2raz	3	HA	2,57	107,94	1,00
		Ukleina	03-15-1-06-139 -a -00	KOSZ-CHN	koszenie chwast.i nalot.w upra	5	HA	0,70	39,90	1,00
		Ukleina	03-15-1-06-139 -d -00	KOSZ-CHN	koszenie chwast.i nalot.w upra	5	HA	3,20	182,40	1,00
		Ukleina	03-15-1-06-139 -d -00	KOSZ-CHN2	koszenie chwast.i n.w upr 2raz	5	HA	0,34	19,38	1,00
		Ukleina	03-15-1-06-140 -f -00	KOSZ-CHN	koszenie chwast.i nalot.w upra	4	HA	0,30	14,70	1,00
		Ukleina	03-15-1-06-160 -g -00	KOSZ-CHN	koszenie chwast.i nalot.w upra	4	HA	0,40	19,60	1,00
		POPR	Ukleina	03-15-1-06-139 -d -00	POPR-WM	sadzenie wielol.w jamkę w popr	4	TSZT	0,08	3,84
	Ukleina		03-15-1-06-139 -d -00	POP-TAL	poprawianie talerzy-poprawki	5	TSZT	0,08	1,76	1,00
	Ukleina		03-15-1-06-139 -d -00	PRZ-TALSA	przek.gleby na tal.w miej.sadz	5	TSZT	0,08	1,26	1,00
	ŁR	D-UPRŁ	Ukleina	03-15-1-06-158 -b -00	ŁR KOSZR	Koszenie trawy	1	HA	0,07	0,07
Ukleina			03-15-1-06-158 -c -00	ŁR KOSZR	Koszenie trawy	1	HA	0,06	0,06	1,00
Ukleina			03-15-1-06-158 -d -00	ŁR KOSZR	Koszenie trawy	1	HA	0,07	0,07	1,00
Ukleina			03-15-1-06-158 -f -00	ŁR KOSZR	Koszenie trawy	1	HA	0,34	0,34	1,00
Ukleina			03-15-1-06-158 -g -00	ŁR KOSZR	Koszenie trawy	1	HA	0,20	0,20	1,00
OCHRL	O-GRODZS	Ukleina	03-15-1-06- - -	KONS-OGR	konserwacja ogrodzeń	1	HM	0,50	5,00	1,00
	O-POZ	Ukleina	03-15-1-06- - -	GODZ MOCH	pr. godz. mechaniczne ochrona	----	H	1,00	1,00	1,00
		Ukleina	03-15-1-06- - -	GODZ ROCH	pr. godz. ręczne ochrona	----	H	1,00	1,00	1,00
	O-SMIECI	Ukleina	03-15-1-06- - -	ZBIERŚMIE	zbieranie śmieci	1	M3	7,00	56,00	1,00
	O-ZGRYZC	Ukleina	03-15-1-06-131 -c -00	ZAB-REPEL	zabezp.upr.przy użyciu repelen	3	HA	1,97	33,29	1,00
		Ukleina	03-15-1-06-133 -a -00	ZAB-REPEL	zabezp.upr.przy użyciu repelen	4	HA	0,70	14,00	1,00
		Ukleina	03-15-1-06-134 -a -00	ZAB-REPEL	zabezp.upr.przy użyciu repelen	4	HA	0,60	12,00	1,00
		Ukleina	03-15-1-06-134 -g -00	ZAB-REPEL	zabezp.upr.przy użyciu repelen	4	HA	0,80	16,00	1,00
		Ukleina	03-15-1-06-138 -a -00	ZAB-REPEL	zabezp.upr.przy użyciu repelen	4	HA	0,50	10,00	1,00
		Ukleina	03-15-1-06-139 -a -00	ZAB-REPEL	zabezp.upr.przy użyciu repelen	5	HA	1,30	30,55	1,00
		Ukleina	03-15-1-06-139 -d -00	ZAB-REPEL	zabezp.upr.przy użyciu repelen	5	HA	2,60	61,10	1,00
		Ukleina	03-15-1-06-139 -h -00	ZAB-REPEL	zabezp.upr.przy użyciu repelen	4	HA	0,45	9,00	1,00
		Ukleina	03-15-1-06-140 -d -00	ZAB-REPEL	zabezp.upr.przy użyciu repelen	4	HA	1,05	21,00	1,00
		Ukleina	03-15-1-06-140 -f -00	ZAB-REPEL	zabezp.upr.przy użyciu repelen	4	HA	1,60	32,00	1,00
		Ukleina	03-15-1-06-141 -g -00	ZAB-REPEL	zabezp.upr.przy użyciu repelen	4	HA	0,70	14,00	1,00
		Ukleina	03-15-1-06-142 -b -00	ZAB-REPEL	zabezp.upr.przy użyciu repelen	3	HA	0,30	5,07	1,00
		Ukleina	03-15-1-06-154 -n -00	ZAB-REPEL	zabezp.upr.przy użyciu repelen	4	HA	0,45	9,00	1,00
		Ukleina	03-15-1-06-160 -g -00	ZAB-REPEL	zabezp.upr.przy użyciu repelen	4	HA	0,40	8,00	1,00
Ukleina		03-15-1-06-163 -a -00	ZAB-REPEL	zabezp.upr.przy użyciu repelen	4	HA	0,50	10,00	1,00	
Ukleina	03-15-1-06-165 -f -00	ZAB-REPEL	zabezp.upr.przy użyciu repelen	3	HA	0,15	2,54	1,00		
OCHRP	P-BAZA	Ukleina	03-15-1-06-138 -j -00	KSPRZPOŻ	konserwacja sprzętu p.poż	1	SZT	1,00	1,00	1,00
POZ	IVD	Ukleina	03-15-1-06-150 -b -00	CWDPG	Całkow. wyrób drewna piłą.góry	3	M3	794,00	1 103,42	1,00
		Ukleina	03-15-1-06-152 -a -00	CWDPG	Całkow. wyrób drewna piłą.góry	3	M3	737,00	1 094,58	1,00
		Ukleina	03-15-1-06-152 -c -00	CWDPG	Całkow. wyrób drewna piłą.góry	3	M3	322,00	455,16	1,00
	IVDS	Ukleina	03-15-1-06-151 -a -00	CWDPG	Całkow. wyrób drewna piłą.góry	3	M3	854,00	1 184,40	1,00
	IVDU	Ukleina	03-15-1-06-139 -h -00	CWDPG	Całkow. wyrób drewna piłą.góry	3	M3	440,00	794,90	1,00
	POZ-P	Ukleina	03-15-1-06- - -	GODZ CP	Prace godz.- ciągnik pozysk.	----	H	150,00	150,00	1,00
		Ukleina	03-15-1-06- - -	GODZ RP	Prace godz. ręczne z poz. drew	----	H	150,00	150,00	1,00
PR	Ukleina	03-15-1-06- - -	CWDPG	Całkow. wyrób drewna piłą.góry	3	M3	100,00	152,00	1,00	

Załącznik nr 3.1. do SIWZ - rozmiar prac wg grup czynności

Dział	Grupa czynn.	Leśnictwo/ Szkołka/ Inwentarz	Adres	Kod czynności	Nazwa czynności	Stopień trudności	J.M.	Ilość	Ilość normogodzin	Wsp. trudności
POZ	PRZEST	Ukleina	03-15-1-06-131 -a -00	CWDPG	Całkow. wyrób drewna piłą,góry	3	M3	524,00	706,01	1,00
	PTP	Ukleina	03-15-1-06- - -	CWDPG	Całkow. wyrób drewna piłą,góry	3	M3	100,00	157,20	1,00
	PTW	Ukleina	03-15-1-06- - -	CWDPG	Całkow. wyrób drewna piłą,góry	3	M3	10,00	29,25	1,00
	TPP	Ukleina	03-15-1-06-134 -d -00	CWDPG	Całkow. wyrób drewna piłą,góry	2	M3	250,00	279,32	1,00
		Ukleina	03-15-1-06-137 -c -00	CWDPG	Całkow. wyrób drewna piłą,góry	2	M3	143,00	230,58	1,00
		Ukleina	03-15-1-06-138 -b -00	CWDPG	Całkow. wyrób drewna piłą,góry	2	M3	97,00	135,86	1,00
		Ukleina	03-15-1-06-138 -c -00	CWDPG	Całkow. wyrób drewna piłą,góry	3	M3	697,00	1 064,12	1,00
		Ukleina	03-15-1-06-142 -f -00	CWDPG	Całkow. wyrób drewna piłą,góry	3	M3	83,00	160,42	1,00
		Ukleina	03-15-1-06-144 -a -00	CWDPG	Całkow. wyrób drewna piłą,góry	3	M3	494,00	990,77	1,00
		Ukleina	03-15-1-06-158 -a -00	CWDPG	Całkow. wyrób drewna piłą,góry	2	M3	64,00	103,29	1,00
		Ukleina	03-15-1-06-160 -a -00	CWDPG	Całkow. wyrób drewna piłą,góry	2	M3	147,00	172,83	1,00
		Ukleina	03-15-1-06-161 -a -00	CWDPG	Całkow. wyrób drewna piłą,góry	2	M3	264,00	308,08	1,00
	TWP	Ukleina	03-15-1-06-141 -b -00	CWDPG	Całkow. wyrób drewna piłą,góry	3	M3	157,00	318,38	1,00
	ZM	Ukleina	03-15-1-06- - -	ZRYWKA	zrywka ogólna sort.drzewnych	----	M3	6277,00	1 578,77	1,00
	ZS	Ukleina	03-15-1-06- - -	GODZ CSZL	pr.godz.CIĄGNIK-utrz.szł.zrywki	----	H	100,00	100,00	1,00
		Ukleina	03-15-1-06- - -	GODZ RSZL	pr.godz.REĆCZNE- utr.z.szł.zrywki	----	H	300,00	300,00	1,00
		Ukleina	03-15-1-06- - -	S-OCZWOD	Czyszczenie wodospustu z namułu	1	M	1000,00	40,00	1,00
		Ukleina	03-15-1-06- - -	S-OPRZEP1	Odmulenie przepustu śr.40-60cm	1	M	20,00	4,00	1,00
	ZS-S	Ukleina	03-15-1-06- - -	GODZ CSZL	pr.godz.CIĄGNIK-utr.z.szł.zrywki	----	H	50,00	50,00	1,00
		Ukleina	03-15-1-06- - -	GODZ RSZL	pr.godz.REĆCZNE- utr.z.szł.zrywki	----	H	70,00	70,00	1,00
Ukleina		03-15-1-06- - -	S-OCZWOD	Czyszczenie wodospustu z namułu	1	M	200,00	8,00	1,00	
Ukleina		03-15-1-06- - -	S-OPRZEP1	Odmulenie przepustu śr.40-60cm	1	M	20,00	4,00	1,00	
UBOCP	CHOINKIL	Ukleina	03-15-1-06- - -	CHOINKI	pozyskanie choinek	----	SZT	30,00	30,00	1,00
UTRZ	UT-TURYST	Ukleina	03-15-1-06- - -	GODZ TUR	prace godz.w zagosp.turystyczn	----	H	100,00	100,00	1,00
		Ukleina	03-15-1-06- - -	GODZ TURM	Prace godz.mechan.z turystyki	----	H	30,00	30,00	1,00
		Ukleina	03-15-1-06- - -	WYC-KRZEW	Wycinanie krzewów wzdłuż szlak	1	KM	3,40	27,20	1,00

Pakiet: Węglówka 2021

Dział	Grupa czynn.	Leśnictwo/ Szkółka/ Inwentarz	Adres	Kod czynności	Nazwa czynności	Stopień trudności	J.M.	Ilość	Ilość normogodzin	Wsp. trudności	
HOD	CP	Węglówka	03-15-1-07-212 -d -00	CP-NAT1	CP młod.z natur.odnow.1 zabieg	4	HA	3,30	310,20	1,00	
		Węglówka	03-15-1-07-213 -g -00	CP-NAT1	CP młod.z natur.odnow.1 zabieg	4	HA	3,31	311,14	1,00	
		Węglówka	03-15-1-07-219 -b -00	CP-SZTIL1	CP młod.szt.sadz.igl/liś 1 zab	4	HA	2,70	135,00	1,00	
		Węglówka	03-15-1-07-219 -d -00	CP-SZTIL1	CP młod.szt.sadz.igl/liś 1 zab	4	HA	2,95	147,50	1,00	
	CW	Węglówka	03-15-1-07-219 -b -00	CW-SZTIL	CW z sadz/siew sztucz igl/liś	4	HA	1,00	44,00	1,00	
	H-POZ	Węglówka	03-15-1-07- - -	GODZ MHOD	pr. godz. mechaniczne hodowla	----	H	1,00	1,00	1,00	
		Węglówka	03-15-1-07- - -	GODZ RHOD	pr. godz. ręczne hodowla	----	H	1,00	1,00	1,00	
	MA-PORZ	Węglówka	03-15-1-07-224 -d -01	PORZ>100	oczysz.zręb/hal.pokr.pow.100%	4	HA	0,50	42,00	1,00	
		Węglówka	03-15-1-07-224 -d -99	PORZ>100	oczysz.zręb/hal.pokr.pow.100%	4	HA	0,53	44,52	1,00	
	ODN-ZŁOŻ	Węglówka	03-15-1-07-224 -d -01	PRZ-TALSA	przek.gleby na tal.w miej.sadz	4	TSZT	3,50	47,95	1,00	
		Węglówka	03-15-1-07-224 -d -01	SADZ-WM	sadzenie wieloletek w jamkę	4	TSZT	3,50	136,50	1,00	
		Węglówka	03-15-1-07-224 -d -01	WYK-TAL40	zdarcie pokr.na talerz.40x40	4	TSZT	3,50	112,00	1,00	
		Węglówka	03-15-1-07-224 -d -99	PRZ-TALSA	przek.gleby na tal.w miej.sadz	4	TSZT	1,05	14,39	1,00	
		Węglówka	03-15-1-07-224 -d -99	SADZ-WM	sadzenie wieloletek w jamkę	4	TSZT	1,05	40,95	1,00	
		Węglówka	03-15-1-07-224 -d -99	WYK-TAL40	zdarcie pokr.na talerz.40x40	4	TSZT	1,05	33,60	1,00	
	PIEL	Węglówka	03-15-1-07-217 -c -00	KOSZ-CHN	koszenie chwast.i nalot.w upra	4	HA	0,45	22,05	1,00	
		Węglówka	03-15-1-07-218 -h -00	KOSZ-CHN	koszenie chwast.i nalot.w upra	4	HA	0,50	24,50	1,00	
		Węglówka	03-15-1-07-219 -d -00	KOSZ-CHN	koszenie chwast.i nalot.w upra	4	HA	0,20	9,80	1,00	
		Węglówka	03-15-1-07-219 -f -00	KOSZ-CHN	koszenie chwast.i nalot.w upra	4	HA	0,20	9,80	1,00	
		Węglówka	03-15-1-07-224 -d -01	KOSZ-CHN	koszenie chwast.i nalot.w upra	4	HA	2,20	107,80	1,00	
		Węglówka	03-15-1-07-224 -d -01	KOSZ-CHN2	koszenie chwast.i n.w upr 2raz	4	HA	2,20	107,80	1,00	
		Węglówka	03-15-1-07-224 -d -99	KOSZ-CHN	koszenie chwast.i nalot.w upra	4	HA	1,03	50,47	1,00	
		Węglówka	03-15-1-07-224 -d -99	KOSZ-CHN2	koszenie chwast.i n.w upr 2raz	4	HA	1,03	50,47	1,00	
		Węglówka	03-15-1-07-225 -a -00	KOSZ-CHN	koszenie chwast.i nalot.w upra	4	HA	1,00	49,00	1,00	
		Węglówka	03-15-1-07-225 -b -00	KOSZ-CHN	koszenie chwast.i nalot.w upra	4	HA	0,35	17,15	1,00	
	POPR	Węglówka	03-15-1-07-224 -d -99	POPR-WM	sadzenie wielol.w jamkę w popr	4	TSZT	0,06	2,88	1,00	
		Węglówka	03-15-1-07-224 -d -99	POP-TAL	poprawianie talerzy-poprawki	4	TSZT	0,06	1,14	1,00	
		Węglówka	03-15-1-07-224 -d -99	PRZ-TALSA	przek.gleby na tal.w miej.sadz	4	TSZT	0,06	0,82	1,00	
	OCHRL	O-PALIK	Węglówka	03-15-1-07-224 -d -99	POP-UPAL3	popr.zab. drzewek w 3 paliki	4	TSZT	0,06	4,80	1,00
			Węglówka	03-15-1-07-224 -d -99	ZAB-UPAL3	zabezp. drzewek w 3 paliki	4	TSZT	1,05	84,00	1,00
		O-POZ	Węglówka	03-15-1-07- - -	GODZ MOCH	pr. godz. mechaniczne ochrona	----	H	1,00	1,00	1,00
			Węglówka	03-15-1-07- - -	GODZ ROCH	pr. godz. ręczne ochrona	----	H	1,00	1,00	1,00
		O-SMIECI	Węglówka	03-15-1-07- - -	ZBIERŚMIE	zbieranie śmieci	1	M3	7,00	56,00	1,00
		O-ZGRYZC	Węglówka	03-15-1-07-208 -a -00	ZAB-REPEL	zabezp.upr.przy użyciu repelen	3	HA	0,30	5,07	1,00
			Węglówka	03-15-1-07-208 -c -00	ZAB-REPEL	zabezp.upr.przy użyciu repelen	3	HA	0,35	5,92	1,00
			Węglówka	03-15-1-07-208 -f -00	ZAB-REPEL	zabezp.upr.przy użyciu repelen	4	HA	1,20	24,00	1,00
			Węglówka	03-15-1-07-209 -b -00	ZAB-REPEL	zabezp.upr.przy użyciu repelen	3	HA	0,50	8,45	1,00
			Węglówka	03-15-1-07-209 -c -00	ZAB-REPEL	zabezp.upr.przy użyciu repelen	4	HA	1,40	28,00	1,00
			Węglówka	03-15-1-07-210 -a -00	ZAB-REPEL	zabezp.upr.przy użyciu repelen	4	HA	0,50	10,00	1,00
			Węglówka	03-15-1-07-210 -h -00	ZAB-REPEL	zabezp.upr.przy użyciu repelen	4	HA	0,80	16,00	1,00
Węglówka			03-15-1-07-211 -d -00	ZAB-REPEL	zabezp.upr.przy użyciu repelen	4	HA	0,40	8,00	1,00	
Węglówka			03-15-1-07-211 -f -00	ZAB-REPEL	zabezp.upr.przy użyciu repelen	4	HA	0,50	10,00	1,00	
Węglówka			03-15-1-07-212 -b -00	ZAB-REPEL	zabezp.upr.przy użyciu repelen	4	HA	0,30	6,00	1,00	
Węglówka			03-15-1-07-212 -f -00	ZAB-REPEL	zabezp.upr.przy użyciu repelen	4	HA	0,10	2,00	1,00	
Węglówka			03-15-1-07-212 -g -00	ZAB-REPEL	zabezp.upr.przy użyciu repelen	3	HA	0,30	5,07	1,00	
Węglówka			03-15-1-07-212 -i -00	ZAB-REPEL	zabezp.upr.przy użyciu repelen	4	HA	0,40	8,00	1,00	
Węglówka			03-15-1-07-212 -j -00	ZAB-REPEL	zabezp.upr.przy użyciu repelen	4	HA	0,40	8,00	1,00	
Węglówka			03-15-1-07-215 -f -00	ZAB-REPEL	zabezp.upr.przy użyciu repelen	4	HA	0,30	6,00	1,00	
Węglówka			03-15-1-07-216 -c -00	ZAB-REPEL	zabezp.upr.przy użyciu repelen	4	HA	0,60	12,00	1,00	
Węglówka			03-15-1-07-216 -d -00	ZAB-REPEL	zabezp.upr.przy użyciu repelen	4	HA	0,40	8,00	1,00	
Węglówka			03-15-1-07-217 -a -00	ZAB-REPEL	zabezp.upr.przy użyciu repelen	4	HA	0,50	10,00	1,00	
Węglówka			03-15-1-07-217 -c -00	ZAB-REPEL	zabezp.upr.przy użyciu repelen	4	HA	2,00	40,00	1,00	
Węglówka			03-15-1-07-218 -d -00	ZAB-REPEL	zabezp.upr.przy użyciu repelen	4	HA	0,30	6,00	1,00	

Załącznik nr 3.1. do SIWZ - rozmiar prac wg grup czynności

Dział	Grupa czynn.	Leśnictwo/ Szkółka/ Inwentarz	Adres	Kod czynności	Nazwa czynności	Stopień trudności	J.M.	Ilość	Ilość normogodzin	Wsp. trudności
OCHRL	O-ZGRYZC	Węglówka	03-15-1-07-218 -g -00	ZAB-REPEL	zabezp.upr.przy użyciu repelen	4	HA	0,50	10,00	1,00
		Węglówka	03-15-1-07-218 -h -00	ZAB-REPEL	zabezp.upr.przy użyciu repelen	4	HA	1,00	20,00	1,00
		Węglówka	03-15-1-07-219 -a -00	ZAB-REPEL	zabezp.upr.przy użyciu repelen	4	HA	0,80	16,00	1,00
		Węglówka	03-15-1-07-219 -d -00	ZAB-REPEL	zabezp.upr.przy użyciu repelen	4	HA	0,20	4,00	1,00
		Węglówka	03-15-1-07-219 -f -00	ZAB-REPEL	zabezp.upr.przy użyciu repelen	4	HA	0,20	4,00	1,00
		Węglówka	03-15-1-07-224 -d -01	ZAB-REPEL	zabezp.upr.przy użyciu repelen	4	HA	1,70	34,00	1,00
		Węglówka	03-15-1-07-225 -a -00	ZAB-REPEL	zabezp.upr.przy użyciu repelen	4	HA	2,00	40,00	1,00
		Węglówka	03-15-1-07-225 -b -00	ZAB-REPEL	zabezp.upr.przy użyciu repelen	4	HA	0,35	7,00	1,00
		Węglówka	03-15-1-07-228 -a -00	ZAB-REPEL	zabezp.upr.przy użyciu repelen	4	HA	0,70	14,00	1,00
		Węglówka	03-15-1-07-228 -b -00	ZAB-REPEL	zabezp.upr.przy użyciu repelen	4	HA	0,30	6,00	1,00
Węglówka	03-15-1-07-228 -f -00	ZAB-REPEL	zabezp.upr.przy użyciu repelen	4	HA	0,70	14,00	1,00		
OCHRP	P-BAZA	Węglówka	03-15-1-07-219 -i -00	KSPRZPOŻ	konserwacja sprzętu p.poż	1	SZT	1,00	1,00	1,00
POZ	CP-P	Węglówka	03-15-1-07-213 -g -00	CWDPG	Całkow. wyrób drewna piłą.góry	5	M3	10,00	43,00	1,00
		Węglówka	03-15-1-07-219 -d -00	CWDPG	Całkow. wyrób drewna piłą.góry	5	M3	10,00	43,00	1,00
	IVD	Węglówka	03-15-1-07-215 -g -00	CWDPG	Całkow. wyrób drewna piłą.góry	3	M3	941,00	1 532,97	1,00
		Węglówka	03-15-1-07-216 -b -00	CWDPG	Całkow. wyrób drewna piłą.góry	3	M3	1079,00	1 783,67	1,00
		Węglówka	03-15-1-07-218 -g -00	CWDPG	Całkow. wyrób drewna piłą.góry	3	M3	473,00	738,89	1,00
		Węglówka	03-15-1-07-224 -c -00	CWDPG	Całkow. wyrób drewna piłą.góry	3	M3	242,00	544,50	1,00
	POZ-P	Węglówka	03-15-1-07- - -	GODZ CP	Prace godz.- ciągnik pozysk.	----	H	50,00	50,00	1,00
		Węglówka	03-15-1-07- - -	GODZ RP	Prace godz. ręczne z poz. drzew	----	H	30,00	30,00	1,00
	PR	Węglówka	03-15-1-07- - -	CWDPG	Całkow. wyrób drewna piłą.góry	3	M3	65,00	102,00	1,00
	PTP	Węglówka	03-15-1-07- - -	CWDPG	Całkow. wyrób drewna piłą.góry	3	M3	100,00	175,86	1,00
	PTW	Węglówka	03-15-1-07- - -	CWDPG	Całkow. wyrób drewna piłą.góry	3	M3	37,00	85,14	1,00
	TPP	Węglówka	03-15-1-07-209 -c -00	CWDPG	Całkow. wyrób drewna piłą.góry	3	M3	885,00	1 869,68	1,00
		Węglówka	03-15-1-07-212 -i -00	CWDPG	Całkow. wyrób drewna piłą.góry	3	M3	176,00	373,06	1,00
		Węglówka	03-15-1-07-213 -c -00	CWDPG	Całkow. wyrób drewna piłą.góry	3	M3	76,00	145,39	1,00
		Węglówka	03-15-1-07-213 -f -00	CWDPG	Całkow. wyrób drewna piłą.góry	3	M3	43,00	104,21	1,00
		Węglówka	03-15-1-07-220 -d -00	CWDPG	Całkow. wyrób drewna piłą.góry	3	M3	228,00	550,26	1,00
		Węglówka	03-15-1-07-220 -f -00	CWDPG	Całkow. wyrób drewna piłą.góry	3	M3	155,00	400,59	1,00
		Węglówka	03-15-1-07-228 -a -00	CWDPG	Całkow. wyrób drewna piłą.góry	3	M3	732,00	1 069,69	1,00
	TWP	Węglówka	03-15-1-07-214 -b -00	CWDPG	Całkow. wyrób drewna piłą.góry	3	M3	310,00	706,34	1,00
	ZM	Węglówka	03-15-1-07- - -	ZRYWKA	zrywka ogólna sort.drzewnych	----	M3	5562,00	1 470,57	1,00
	ZS	Węglówka	03-15-1-07- - -	GODZ CSZL	pr.godz.CIĄGNIK-utrz.szł.zryw	----	H	250,00	250,00	1,00
		Węglówka	03-15-1-07- - -	GODZ RSZL	pr.godz.REŃCZNE- utr.z.szł.zryw	----	H	50,00	50,00	1,00
		Węglówka	03-15-1-07- - -	S-OCZWOD	Czyszczenie wodospustu z namułu	1	M	1000,00	40,00	1,00
		Węglówka	03-15-1-07- - -	S-OPRZEP1	Odmulenie przepustu śr.40-60cm	1	M	30,00	6,00	1,00
	ZS-S	Węglówka	03-15-1-07- - -	GODZ CSZL	pr.godz.CIĄGNIK-utrz.szł.zryw	----	H	25,00	25,00	1,00
		Węglówka	03-15-1-07- - -	GODZ RSZL	pr.godz.REŃCZNE- utr.z.szł.zryw	----	H	30,00	30,00	1,00
		Węglówka	03-15-1-07- - -	S-OCZWOD	Czyszczenie wodospustu z namułu	1	M	300,00	12,00	1,00
Węglówka		03-15-1-07- - -	S-WODKRA	Wyk.wodosp. z krawędziaków	1	M	50,00	33,50	1,00	
UBOCP	CHOINKIL	Węglówka	03-15-1-07- - -	CHOINKI	pozyskanie choinek	----	SZT	40,00	40,00	1,00
UTRZ	UT-TURYST	Węglówka	03-15-1-07- - -	GODZ TUR	prace godz.w zagosp.turystyczn	----	H	50,00	50,00	1,00
		Węglówka	03-15-1-07- - -	GODZ TURM	Prace godz.mechan.z turystyki	----	H	30,00	30,00	1,00

Załącznik nr 3.1. do SIWZ - rozmiar prac wg grup czynności

Pakiet:

Dział	Grupa czynn.	Leśnictwo/ Szkółka/ Inwentarz	Adres	Kod czynności	Nazwa czynności	Stopień trudności	J.M.	Ilość	Ilość normogodzin	Wsp. trudności
-------	--------------	-------------------------------------	-------	---------------	-----------------	-------------------	------	-------	-------------------	----------------

Załącznik nr 3.2. do SIWZ - układ sortymentowy pozyskania drewna

Pakiet: Bystszak 2021

Grupa czynn.	Adres leśny	PKN		Iglaste						Iglaste	Liściaste				Liściaste	Razem	
		S4	S3	S10	S2A	S2B	S3B	S4	W		S2A	S2B	S4	W			
IVD	03-15-1-10-463 -b -00	T	T		6					18	24	205	23	0	891	1 119	1 143
Razem: IVD					6					18	24	205	23	0	891	1 119	1 143
IVDU	03-15-1-10-458 -b -00	T	T		20	5			0	377	402	25	10	0	109	144	546
Razem: IVDU					20	5			0	377	402	25	10	0	109	144	546
PR	03-15-1-10- - -	N	N		78	47			17	230	372	40	5	20	130	195	567
Razem: PR					78	47			17	230	372	40	5	20	130	195	567
PTP	03-15-1-10- - -	N	N	45	50	15			5	92	207	35	15	10	32	92	299
Razem: PTP				45	50	15			5	92	207	35	15	10	32	92	299
PTW	03-15-1-10- - -	N	T		13			7	12		32	10		10		20	52
Razem: PTW					13			7	12		32	10		10		20	52
TPP	03-15-1-10-452 -c -00	N	N	120	53	60	7	6	87	333	8		2	9	19	352	
	03-15-1-10-453 -a -00	N	N	15	15	5	1	1	7	44	4		1		5	49	
	03-15-1-10-453 -c -00	N	N	65	50	30	4	1	22	172	8		2		10	182	
	03-15-1-10-457 -c -00	N	N	70	41	23	11	2	37	184	10		5	3	18	202	
	03-15-1-10-457 -h -00	N	N	13	19	7	1	4	15	59	16		7		23	82	
	03-15-1-10-458 -f -00	N	N	40	20	10	5	3	7	85	4		2		6	91	
	03-15-1-10-470 -a -00	N	N	16	35	10	5	5	17	88	118	30	33	32	213	301	
	03-15-1-10-471 -a -00	N	N	75	64	45	4	4	32	224	29	10	11	30	80	304	
Razem: TPP				414	297	190	38	26	224	1 189	197	40	63	74	374	1 563	
TWP	03-15-1-10-456 -a -00	N	N	6	10	3	1	1		21						21	
	03-15-1-10-457 -a -00	N	N	7	8	2	3	1		21	1				1	22	
	03-15-1-10-457 -d -00	N	N	5	11	4	1	1		22	4				4	26	
	03-15-1-10-458 -g -00	N	N	6	14	2	2	1		25	3		2	3	8	33	
	03-15-1-10-461 -c -00	N	N	4	12	2	1	1	7	27	6		1	6	13	40	
Razem: TWP				28	55	13	8	5	7	116	14		3	9	26	142	
Razem pakiet				487	519	270	53	65	948	2 342	526	93	106	1 245	1 970	4 312	

Załącznik nr 3.2. do SIWZ - układ sortymentowy pozyskania drewna

Pakiet: Gdów 2021

Grupa czynn.	Adres leśny	PKN		Iglaste						Iglaste	Liściaste				Liściaste	Razem
		S4	S3	S10	S2A	S2B	S3B	S4	W		S2A	S2B	S4	W		
IIAU	03-15-1-01-3 -a -00	N	N		37			14	137	188	21	8	5	24	58	246
Razem: IIAU					37			14	137	188	21	8	5	24	58	246
IIIB	03-15-1-01-19 -c -00	N	N								13	13	6	22	54	54
	03-15-1-01-7 -d -00	N	N								74	45	25	133	277	277
Razem: IIIB											87	58	31	155	331	331
IVD	03-15-1-01-78 -f -00	T	T	16	31		12	0	139	198	73	15	0	58	146	344
Razem: IVD				16	31		12	0	139	198	73	15	0	58	146	344
PR	03-15-1-01- - -	N	N		10			5	10	25	20		15	45	80	105
Razem: PR					10			5	10	25	20		15	45	80	105
PTP	03-15-1-01- - -	N	N								54	10	54	65	183	183
Razem: PTP											54	10	54	65	183	183
PTW	03-15-1-01- - -	N	N		10			5		15	40		40		80	95
Razem: PTW					10			5		15	40		40		80	95
TPP	03-15-1-01-11 -a -00	N	N		35			8	119	162	97	70	33	167	367	529
	03-15-1-01-15 -a -00	N	N	10	47		1	19	309	386	24	9	17	29	79	465
	03-15-1-01-15 -c -00	N	N	16	23		7	4	48	98	48	18	14	53	133	231
	03-15-1-01-17 -c -00	N	N	14	9		6	4	41	74	84	16	19	78	197	271
	03-15-1-01-19 -g -00	N	N		1	1			1	3	13	4	4	7	28	31
	03-15-1-01-20 -f -00	N	N		1					1	48	17	15	29	109	110
	03-15-1-01-39 -b -00	T	N		1			0	3	4	46	16	0	35	97	101
	03-15-1-01-39 -d -00	N	N		21	12		20	25	78	12	7	8	7	34	112
	03-15-1-01-72 -i -00	N	N		3			2	5	10	21	6	9	33	69	79
	03-15-1-01-72 -n -00	N	N		22			6	109	137	40	23	22	95	180	317
	03-15-1-01-76 -b -00	N	N	3	19			14	106	142	33	14	13	47	107	249
	03-15-1-01-76 -c -00	N	N	21	8			3	33	65	34	17	16	54	121	186
03-15-1-01-7 -b -00	N	N								40	18	11	37	106	106	
03-15-1-01-7 -c -00	N	N								11	6	1	16	34	34	
Razem: TPP				64	190	13	14	80	799	1 160	551	241	182	687	1 661	2 821
TWP	03-15-1-01-2 -h -00	N	N		5			2		7	47	15	14	11	87	94
	03-15-1-01-2 -i -00	N	N		4			3	21	28	21		9		30	58
Razem: TWP					9			5	21	35	68	15	23	11	117	152
Razem pakiet				80	287	13	26	109	1 106	1 621	914	347	350	1 045	2 656	4 277

Pakiet: Harbutowice 2021

Grupa czynn.	Adres leśny	PKN		Iglaste						Iglaste	Liściaste				Liściaste	Razem
		S4	S3	S10	S2A	S2B	S3B	S4	W		S2A	S2B	S4	W		
CP-P	03-15-1-04-306 -c -00	N	N					1		1			2		2	3
	03-15-1-04-52 -a -00	N	N									3		3	3	
	03-15-1-04-55 -a -00	N	N									1		1	1	
	03-15-1-04-55 -f -00	N	T				1	1		2					2	
Razem: CP-P							1	2		3		6		6	9	
IVD	03-15-1-04-306 -d -00	T	N		51			0	446	497	48	5	0	55	108	605
	03-15-1-04-51 -c -00	N	N		3			3	53	59	4		3	26	33	92
	03-15-1-04-63 -a -00	N	N		14	3		9	147	173	125	13	45	273	456	629
Razem: IVD					68	3		12	646	729	177	18	48	354	597	1 326
IVDU	03-15-1-04-52 -d -00	N	N		10	1		11	208	230	11		14	95	120	350
	03-15-1-04-71 -c -00	N	N		27	1		28	501	557	3		1	10	14	571
Razem: IVDU					37	2		39	709	787	14		15	105	134	921
PR	03-15-1-04- - -	N	N		4	4		6	25	39	4		5	17	26	65
Razem: PR					4	4		6	25	39	4		5	17	26	65
PTP	03-15-1-04- - -	N	T		4	4	1	6	30	45	16		18	21	55	100
Razem: PTP					4	4	1	6	30	45	16		18	21	55	100
PTW	03-15-1-04- - -	N	T	2	3		3	5	1	14	6		14	1	21	35
Razem: PTW				2	3		3	5	1	14	6		14	1	21	35
TPP	03-15-1-04-50 -a -00	N	T	5	21	33	3	7	53	122	14		5	20	39	161
	03-15-1-04-50 -d -00	T	T		39	8	2	0	240	289	53	5	0	246	304	593
	03-15-1-04-51 -h -00	N	T		22	12	1	11	152	198	46	5	21	121	193	391
	03-15-1-04-52 -f -00	N	N		10	2		4	42	58	10		4	24	38	96
	03-15-1-04-55 -b -00	T	N		3			0	28	31	36	4	0	81	121	152
	03-15-1-04-62 -i -00	N	T	2	18	8	3	3	65	99	69	6	22	96	193	292
03-15-1-04-70 -h -00	N	T	2	12	18	4	7	98	141	13	1	7	9	30	171	
Razem: TPP				9	125	81	13	32	678	938	241	21	59	597	918	1 856
TWP	03-15-1-04-55 -a -00	N	T	1	2		2	2		7	4		5		9	16
	03-15-1-04-55 -f -00	N	T	1	1		2	2		6			1		7	
	03-15-1-04-68 -d -00	N	T	11	22	5	9	12	34	93	3		5	5	13	106
Razem: TWP				13	25	5	13	16	34	106	7		11	5	23	129
Razem pakiet				24	266	99	31	118	2 123	2 661	465	39	176	1 100	1 780	4 441

Załącznik nr 3.2. do SIWZ - układ sortymentowy pozyskania drewna

Pakiet: Kornatka 2021

Grupa czynn.	Adres leśny	PKN		Iglaste						Iglaste	Liściaste				Liściaste	Razem
		S4	S3	S10	S2A	S2B	S3B	S4	W		S2A	S2B	S4	W		
CP-P	03-15-1-03-102 -d -00	N	N					2		2						2
	03-15-1-03-104 -a -00	N	N					2		2			2		2	4
	03-15-1-03-96 -b -00	N	N					2		2						2
Razem: CP-P								6		6			2		2	8
IIA	03-15-1-03-125 -g -00	N	N		7			2	53	62	95	23	23	302	443	505
Razem: IIA					7			2	53	62	95	23	23	302	443	505
IVD	03-15-1-03-103 -c -00	N	N		36	14		13	211	274	28	2	11	65	106	380
	03-15-1-03-123 -b -00	T	N	5	94	3		0	738	840	310	66	0	759	1 135	1 975
	03-15-1-03-127 -b -00	N	N		9			2	77	88	80	19	32	505	636	724
	03-15-1-03-129 -h -00	N	N		27			7	219	253	69	16	16	228	329	582
Razem: IVD				5	166	17		22	1 245	1 455	487	103	59	1 557	2 206	3 661
IVDU	03-15-1-03-118 -g -00	N	N		7			4	138	149	21		14	32	67	216
Razem: IVDU					7			4	138	149	21		14	32	67	216
PR	03-15-1-03- - -	N	N					10	20	30			10	10	20	50
Razem: PR								10	20	30			10	10	20	50
PTP	03-15-1-03- - -	N	N					15	15	30	10		10		20	50
Razem: PTP								15	15	30	10		10		20	50
PTW	03-15-1-03- - -	N	N					5		5			5		5	10
Razem: PTW								5		5			5		5	10
TPP	03-15-1-03-101 -a -00	N	N	100	168	150	20	10	107	555	22	5	10	17	54	609
	03-15-1-03-102 -i -00	N	N		5			9	139	153	1		1	5	7	160
	03-15-1-03-110 -b -00	N	N		19	13			12	44	3				3	47
	03-15-1-03-129 -a -00	N	N		25	5		10	200	240	15	5	10	20	50	290
	03-15-1-03-91 -j -00	N	N		31	20	5	5	30	91	3		2		5	96
	03-15-1-03-91 -l -00	N	N		20	5		8	152	185	32	10	23		65	250
	03-15-1-03-97 -c -00	N	N	60	240	215	10		214	739	20	5	3	27	55	794
Razem: TPP				160	508	408	35	42	854	2 007	96	25	49	69	239	2 246
TWP	03-15-1-03-111 -a -00	N	N		23	15	6		18	62	13		2		15	77
	03-15-1-03-118 -f -00	N	N								3		3		6	6
Razem: TWP					23	15	6		18	62	16		5		21	83
Razem pakiet				165	711	440	41	106	2 343	3 806	725	151	177	1 970	3 023	6 829

Załącznik nr 3.2. do SIWZ - układ sortymentowy pozyskania drewna

Pakiet: Lipnik 2021

Grupa czynn.	Adres leśny	PKN		Iglaste						Iglaste	Liściaste				Liściaste	Razem	
		S4	S3	S10	S2A	S2B	S3B	S4	W		S2A	S2B	S4	W			
IVD	03-15-1-05-184 -b -00	N	N									181	32	142	1066	1 421	1 421
Razem: IVD												181	32	142	1 066	1 421	1 421
PR	03-15-1-05- - -	N	N		11	16			10	50	87	10	6	10	40	66	153
Razem: PR					11	16			10	50	87	10	6	10	40	66	153
PTP	03-15-1-05- - -	N	N		21	30			15	75	141	31	6	20	40	97	238
Razem: PTP					21	30			15	75	141	31	6	20	40	97	238
PTW	03-15-1-05- - -	N	T		11	12	10	10			43	15		5		20	63
Razem: PTW					11	12	10	10			43	15		5		20	63
TPP	03-15-1-05-179 -b -00	N	N	60	10	35	15	6	80	206	45		9	5	59	265	
	03-15-1-05-180 -f -00	N	N		5	21		6	120	152	3		2		5	157	
	03-15-1-05-185 -b -00	T	N		6	5		0	6	17	140		0	20	160	177	
	03-15-1-05-185 -c -00	N	N		2	7		4	25	38	125	30	53	100	308	346	
	03-15-1-05-186 -d -00	N	N		10	40		10	200	260						260	
	03-15-1-05-193 -b -00	N	N	30	13	25		9	65	142	26		9	25	60	202	
	03-15-1-05-199 -f -00	N	N								125	50	165	100	440	440	
	03-15-1-05-202 -b -00	N	N		10	30		20	145	205	15	10	25	200	250	455	
03-15-1-05-204 -a -00	N	N	70	56	131	5	35	470	767	35	6	20	30	91	858		
Razem: TPP				160	112	294	20	90	1 111	1 787	514	96	283	480	1 373	3 160	
TWP	03-15-1-05-198 -c -00	N	N		5	5	5	5		20	22	49	29		100	120	
	03-15-1-05-199 -a -00	N	N	30	5	20	5	10	31	101	16		9		25	126	
Razem: TWP				30	10	25	10	15	31	121	38	49	38		125	246	
Razem pakiet				190	165	377	40	140	1 267	2 179	789	189	498	1 626	3 102	5 281	

Załącznik nr 3.2. do SIWZ - układ sortymentowy pozyskania drewna

Pakiet: Łętownia 2021

Grupa czynn.	Adres leśny	PKN		Iglaste						Iglaste	Liściaste				Liściaste	Razem
		S4	S3	S10	S2A	S2B	S3B	S4	W		S2A	S2B	S4	W		
CP-P	03-15-1-09-266 -a -00	N	N		2		2			4	4		2		6	10
	03-15-1-09-271 -d -00	N	N				2	2	4	4	1		2		3	7
Razem: CP-P					2		4	2	8	8	5		4		9	17
IVD	03-15-1-09-242 -a -00	N	N		41	55		8	529	633	85	32	19	219	355	988
	03-15-1-09-260 -g -00	N	N		6			2	46	54						54
	03-15-1-09-263 -c -00	N	N		11	16		3	225	255	5		1	10	16	271
Razem: IVD					58	71		13	800	942	90	32	20	229	371	1 313
PR	03-15-1-09- - -	N	N		41	13		18	104	176	30	2	11	17	60	236
Razem: PR					41	13		18	104	176	30	2	11	17	60	236
PRZEST	03-15-1-09-259 -a -00	N	N		11	16		10	294	331				1	1	332
Razem: PRZEST					11	16		10	294	331				1	1	332
PTP	03-15-1-09- - -	N	N		26	21	4	6	41	98	51	10	15	12	88	186
Razem: PTP					26	21	4	6	41	98	51	10	15	12	88	186
PTW	03-15-1-09- - -	N	N		30	13	7	4		54	30	2	14		46	100
Razem: PTW					30	13	7	4		54	30	2	14		46	100
TPP	03-15-1-09-249 -b -00	N	N		35	37		6	47	125	205	65	30	75	375	500
	03-15-1-09-251 -a -00	T	N		24	33	8	0		65	11	2	0		13	78
	03-15-1-09-259 -b -00	N	T	43	62	124	7	20	129	385	378	127	78	94	677	1 062
Razem: TPP				43	121	194	15	26	176	575	594	194	108	169	1 065	1 640
TWP	03-15-1-09-246 -d -00	N	N	27	13	16		3		59	1				1	60
	03-15-1-09-267 -b -00	N	N		19	28		5	9	61	32	10	10	16	68	129
	03-15-1-09-268 -f -00	N	N		13	29		3	4	49	3				3	52
Razem: TWP				27	45	73		11	13	169	36	10	10	16	72	241
Razem pakiet				70	334	401	30	90	1 428	2 353	836	250	182	444	1 712	4 065

Załącznik nr 3.2. do SIWZ - układ sortymentowy pozyskania drewna

Pakiet: Radziszów 2021

Grupa czynn.	Adres leśny	PKN		Iglaste					Iglaste	Liściaste				Liściaste	Razem
		S4	S3	S2A	S2B	S3B	S4	W		S2A	S2B	S4	W		
IIA	03-15-1-02-289 -d -00	N	N	30			7	109	146	29		3	21	53	199
	03-15-1-02-289 -i -00	N	N	4			2	10	16	14		5	26	45	61
Razem: IIA				34			9	119	162	43		8	47	98	260
IVD	03-15-1-02-281 -b -00	N	N	54	27		20	278	379	15	11	3	34	63	442
	03-15-1-02-289 -b -00	N	N	79	23		33	526	661	24	2	5	27	58	719
Razem: IVD				133	50		53	804	1 040	39	13	8	61	121	1 161
IVDU	03-15-1-02-280 -c -00	N	N	2			1	17	20	92	24	25	103	244	264
	03-15-1-02-295 -a -00	N	N	43	7		13	217	280	49	23	17	84	173	453
Razem: IVDU				45	7		14	234	300	141	47	42	187	417	717
PR	03-15-1-02- - -	T	N	13			0	25	38	14		0	33	47	85
Razem: PR				13			0	25	38	14		0	33	47	85
PTP	03-15-1-02- - -	T	N	15			0	14	29	23		0	25	48	77
Razem: PTP				15			0	14	29	23		0	25	48	77
PTW	03-15-1-02- - -	N	N							5		3		8	8
Razem: PTW										5		3		8	8
TPP	03-15-1-02-288 -d -00	N	N		2				2	22	8	5	16	51	53
	03-15-1-02-289 -c -00	N	N	4					4	10	5	4		19	23
	03-15-1-02-295 -b -00	N	N	40	30		15	107	192	67	20	20	133	240	432
	03-15-1-02-296 -a -00	N	N	23	45	3	8	35	114	19	10	7	8	44	158
	03-15-1-02-299 -a -00	N	N	42	5		16	358	421	41	2	22	46	111	532
	03-15-1-02-300 -g -00	N	N	31	25		10	275	341	46	15	30	105	196	537
Razem: TPP				140	107	3	49	775	1 074	205	60	88	308	661	1 735
TWP	03-15-1-02-295 -c -00	N	N	5	3		4	25	37	1				1	38
	03-15-1-02-302 -g -00	N	N							4		2		6	6
Razem: TWP				5	3		4	25	37	5		2		7	44
Razem pakiet				385	167	3	129	1 996	2 680	475	120	151	661	1 407	4 087

Załącznik nr 3.2. do SIWZ - układ sortymentowy pozyskania drewna

Pakiet: Sidzina 2021

Grupa czynn.	Adres leśny	PKN		Iglaste						Iglaste	Liściaste				Liściaste	Razem	
		S4	S3	S10	S2A	S2B	S3B	S4	W		S2A	S2B	S4	W			
CP-P	03-15-1-12-525 -c -00	T	N									14		0		14	14
	03-15-1-12-532 -a -00	N	N									6		2		8	8
	03-15-1-12-551 -a -00	N	N			3		6	4		13	12		4		16	29
Razem: CP-P						3		6	4		13	32		6		38	51
CSS	03-15-1-12-527 -c -00	N	N			9	5		3	55	72						72
Razem: CSS						9	5		3	55	72						72
IVD	03-15-1-12-529 -h -00	N	N			4	2		1	25	32	20	5	5	71	101	133
	03-15-1-12-532 -a -00	N	N			37	7		8	157	209	19	4	8	79	110	319
	03-15-1-12-543 -d -00	N	N			15	7		3	70	95	11	4	1	33	49	144
Razem: IVD						56	16		12	252	336	50	13	14	183	260	596
PR	03-15-1-12- - -	N	N			140	78		50	286	554	44	24	39	100	207	761
Razem: PR						140	78		50	286	554	44	24	39	100	207	761
PRZEST	03-15-1-12-532 -b -00	N	N			7	2		1	31	41	10	3	8	43	64	105
	03-15-1-12-535 -b -00	N	N			15	7		3	92	117	46	20	19	177	262	379
	03-15-1-12-558 -a -00	N	N			19	8		6	100	133	6	2	3	18	29	162
Razem: PRZEST						41	17		10	223	291	62	25	30	238	355	646
PTP	03-15-1-12- - -	N	N			264	76		114	1153	1 607	96	26	72	35	229	1 836
Razem: PTP						264	76		114	1 153	1 607	96	26	72	35	229	1 836
PTW	03-15-1-12- - -	N	N	18	56	30	21	18	51	194	194	56	18	65	14	153	347
Razem: PTW				18	56	30	21	18	51	194	194	56	18	65	14	153	347
TPP	03-15-1-12-525 -b -00	N	N			11	13	3	4	3	34	8	4	2		14	48
	03-15-1-12-531 -h -00	N	N			12	12		4	10	38	20	10	5		35	73
	03-15-1-12-562 -a -00	T	N			28	25		0	75	128	13	2	0	2	17	145
	03-15-1-12-567 -b -00	N	N	14	7	12	3	5	37	78	78	13		4		17	95
	03-15-1-12-569 -a -00	N	N	24	11	12	12	6	54	119	119	19	2	6		27	146
Razem: TPP				38	69	74	18	19	179	397	397	73	18	17	2	110	507
TWP	03-15-1-12-525 -d -00	N	N	6	6	7	2	2		23	23	6	5	4	6	21	44
	03-15-1-12-543 -b -00	N	N	5	6	5	5		6	27	27	9			104	113	140
	03-15-1-12-545 -a -00	N	N	24	30	8	12	9		83	83	28	8	12		48	131
Razem: TWP				35	42	20	19	11	6	133	133	43	13	16	110	182	315
Razem pakiet				91	680	316	64	241	2 205	3 597	3 597	456	137	259	682	1 534	5 131

Załącznik nr 3.2. do SIWZ - układ sortymentowy pozyskania drewna

Pakiet: Tokarnia 2021

Grupa czynn.	Adres leśny	PKN		Iglaste						Iglaste	Liściaste					Razem	
		S4	S3	S10	S2A	S2B	S3B	S4	W		S2A	S2B	S4	W	Liściaste		
CP-P	03-15-1-08-167 -k -00	N	N		1						1	3		1	2	6	7
Razem: CP-P					1						1	3		1	2	6	7
IIAU	03-15-1-08-171 -j -00	N	N		6	2			1	27	36	126	5	21	273	425	461
Razem: IIAU					6	2			1	27	36	126	5	21	273	425	461
IVD	03-15-1-08-166 -f -00	N	N		42	26			11	243	322	2		2		4	326
	03-15-1-08-167 -c -00	N	N		37	42			16	404	499	296	23	29	135	483	982
	03-15-1-08-173 -b -00	N	N		18	30			9	217	274	146	12	13	106	277	551
	03-15-1-08-175 -s -00	N	N		10	5			2	53	70	54	3	6	53	116	186
	03-15-1-08-230 -g -00	N	N		8	10			1	9	28	22	2	2	2	28	56
	03-15-1-08-239 -d -00	N	N		62	7			9	183	261	33	6	2	3	44	305
Razem: IVD					177	120			48	1 109	1 454	553	46	54	299	952	2 406
IVDU	03-15-1-08-240 -c -00	N	N		20	34			9	114	177	16	2	2	2	22	199
Razem: IVDU					20	34			9	114	177	16	2	2	2	22	199
PR	03-15-1-08- - -	N	N		59	53	4	11	108	235	32	1	5	10	48	283	
Razem: PR					59	53	4	11	108	235	32	1	5	10	48	283	
PRZEST	03-15-1-08-230 -f -00	N	N		1			1	4	6	20		5	25	50	56	
Razem: PRZEST					1			1	4	6	20		5	25	50	56	
PTP	03-15-1-08- - -	N	N		47	32	3	9	85	176	26	1	5	10	42	218	
Razem: PTP					47	32	3	9	85	176	26	1	5	10	42	218	
PTW	03-15-1-08- - -	N	N		21	8	3	3	9	44	4		1	1	6	50	
Razem: PTW					21	8	3	3	9	44	4		1	1	6	50	
TPP	03-15-1-08-168 -d -00	N	N	8	10	16		3	10	47						47	
	03-15-1-08-168 -f -00	N	N		11	14		3	15	43	9	2	3	2	16	59	
	03-15-1-08-169 -j -00	N	N		19	25		4	13	61	14	1	1	3	19	80	
	03-15-1-08-169 -k -00	N	N		13	13		3	4	33	1				1	34	
	03-15-1-08-170 -d -00	N	N		8	2		3	7	20	12	1	1	8	22	42	
	03-15-1-08-171 -h -00	N	N		30	40		6	32	108	8	2	1	1	12	120	
	03-15-1-08-173 -f -00	T	N		10	14		0	12	36	112	21	0	18	151	187	
	03-15-1-08-173 -h -00	N	N		10	19		3	11	43	4		1	2	7	50	
	03-15-1-08-173 -i -00	N	N	10	32	34	1	8	34	119	5	1	1	3	10	129	
	03-15-1-08-176 -a -00	N	N		13	7		3	31	54	79	8	7	6	100	154	
	03-15-1-08-231 -c -00	N	N	3	31	50	5	9	36	134	14	1	2		17	151	
	03-15-1-08-234 -h -00	N	N		5			2	14	21	20	3	5	6	34	55	
	03-15-1-08-236 -c -00	N	N		10	4		3	8	25	50	10	3	6	69	94	
	03-15-1-08-236 -g -00	N	N		18	27		6	41	92	37	4	4	12	57	149	
03-15-1-08-238 -b -00	N	N	25	74	82	17	13	22	233	60	5	5	6	76	309		
Razem: TPP				46	294	347	23	69	290	1 069	425	59	34	73	591	1 660	
TWP	03-15-1-08-167 -k -00	N	N		7	6		1	1	15	4		2	1	7	22	
	03-15-1-08-230 -f -00	N	T		47	27	22	9	10	115	3		1		4	119	
	03-15-1-08-236 -b -00	N	N	5	15	15	4	4	11	54	3				3	57	
	03-15-1-08-258 -a -00	N	N		60	47		12	14	133	56	10	1	20	87	220	
Razem: TWP				5	129	95	26	26	36	317	66	10	4	21	101	418	
Razem pakiet				51	755	691	59	177	1 782	3 515	1 271	124	132	716	2 243	5 758	

Pakiet: Toporzysko 2021

Grupa czynn.	Adres leśny	PKN		Iglaste						Iglaste	Liściaste				Liściaste	Razem
		S4	S3	S10	S2A	S2B	S3B	S4	W		S2A	S2B	S4	W		
CP-P	03-15-1-11-519 -a -00	N	N				3			3			2		2	5
Razem: CP-P							3			3			2		2	5
IVD	03-15-1-11-487 -a -00	N	N		23	3		7	209	242	10	1	2	3	16	258
	03-15-1-11-489 -d -00	N	N		12	2		2	109	125	21		9	31	61	186
	03-15-1-11-491 -a -00	N	N		60	44		24	495	623	48	7	12	127	194	817
	03-15-1-11-495 -f -00	N	N		15	3		4	85	107	17		6	20	43	150
	03-15-1-11-503 -a -00	N	N		27	3		13	343	386	1		1	3	5	391
	03-15-1-11-516 -c -00	N	N		13	7		5	174	199	1		1	1	3	202
Razem: IVD					150	62		55	1 415	1 682	98	8	31	185	322	2 004
PR	03-15-1-11- - -	N	N		30	5	2	12	97	146	24	5	10	19	58	204
Razem: PR					30	5	2	12	97	146	24	5	10	19	58	204
PRZEST	03-15-1-11-486 -d -00	N	N		27	2		10	419	458	2			6	8	466
Razem: PRZEST					27	2		10	419	458	2			6	8	466
PTP	03-15-1-11- - -	N	N		135	52	25	22	53	287	38	2	14	19	73	360
Razem: PTP					135	52	25	22	53	287	38	2	14	19	73	360
PTW	03-15-1-11- - -	N	N		87	33	15	8	38	181	27		10	12	49	230
Razem: PTW					87	33	15	8	38	181	27		10	12	49	230
TPP	03-15-1-11-480 -a -00	N	N		1	1		1	3	6	11	5	5		21	27
	03-15-1-11-487 -c -00	N	N		41	32	1	7	49	130	35	6	9	14	64	194
	03-15-1-11-498 -b -00	N	N		6	3		3	45	57	2		2	1	5	62
	03-15-1-11-500 -b -00	N	N		10	2		1	23	36	2		1		3	39
	03-15-1-11-502 -x -00	N	N		3	8		2	37	50	2		1	7	10	60
	03-15-1-11-522 -b -00	N	N	70	29	60	42	10	22	233	4		1		5	238
Razem: TPP				70	90	106	43	24	179	512	56	11	19	22	108	620
TWP	03-15-1-11-477 -d -00	N	N		11	9	1	2	20	43	4				4	47
	03-15-1-11-482 -a -00	N	N	10	40	45	22	10	20	147	9		1	3	13	160
	03-15-1-11-519 -a -00	T	T	50	77	103	60	0	23	313	20		0	4	24	337
Razem: TWP				60	128	157	83	12	63	503	33		1	7	41	544
Razem pakiet				130	647	417	171	143	2 264	3 772	278	26	87	270	661	4 433

Pakiet: Ukleina 2021

Grupa czynn.	Adres leśny	PKN		Iglaste						Liściaste				Liściaste	Razem	
		S4	S3	S10	S2A	S2B	S3B	S4	W	Iglaste	S2A	S2B	S4			W
IVD	03-15-1-06-150 -b -00	N	N		47	5		16	706	774	6		4	10	20	794
	03-15-1-06-152 -a -00	N	N		34	16		17	566	633	22	1	11	70	104	737
	03-15-1-06-152 -c -00	N	N		19	6		11	269	305	3		2	12	17	322
Razem: IVD					100	27		44	1 541	1 712	31	1	17	92	141	1 853
IVDS	03-15-1-06-151 -a -00	N	N		46	5		26	777	854						854
Razem: IVDS					46	5		26	777	854						854
IVDU	03-15-1-06-139 -h -00	N	N		4	2		2	45	53	52	6	58	271	387	440
Razem: IVDU					4	2		2	45	53	52	6	58	271	387	440
PR	03-15-1-06- - -	N	N					20	80	100						100
Razem: PR								20	80	100						100
PRZEST	03-15-1-06-131 -a -00	N	N		28	1		18	418	465	17	1	5	36	59	524
Razem: PRZEST					28	1		18	418	465	17	1	5	36	59	524
PTP	03-15-1-06- - -	N	N					20	80	100						100
Razem: PTP								20	80	100						100
PTW	03-15-1-06- - -	N	N				5		5	5			5		5	10
Razem: PTW							5		5	5			5		5	10
TPP	03-15-1-06-134 -d -00	N	N		23	3		14	199	239	3		2	6	11	250
	03-15-1-06-137 -c -00	N	N		20	20		7	57	104	12		7	20	39	143
	03-15-1-06-138 -b -00	N	N		7			8	54	69	9		7	12	28	97
	03-15-1-06-138 -c -00	N	N	60	27	20	10	17	530	664	14		5	14	33	697
	03-15-1-06-142 -f -00	N	N	20	14	5		6	38	83						83
	03-15-1-06-144 -a -00	T	N	150	59	45	5	0	175	434	10	10	0	40	60	494
	03-15-1-06-158 -a -00	N	N		7	15		7	33	62	2				2	64
	03-15-1-06-160 -a -00	N	N		8	5		11	117	141	3			3	6	147
03-15-1-06-161 -a -00	N	N		15	10		12	213	250	2		2	10	14	264	
Razem: TPP				230	180	123	15	82	1 416	2 046	55	10	23	105	193	2 239
TWP	03-15-1-06-141 -b -00	N	N	50	10	15	5	8	61	149	7		1		8	157
Razem: TWP				50	10	15	5	8	61	149	7		1		8	157
Razem pakiet				280	368	173	25	220	4 418	5 484	162	18	109	504	793	6 277

Pakiet: Węglówka 2021

Grupa czynn.	Adres leśny	PKN		Iglaste						Iglaste	Liściaste				Liściaste	Razem
		S4	S3	S10	S2A	S2B	S3B	S4	W		S2A	S2B	S4	W		
CP-P	03-15-1-07-213 -g -00	N	N				10			10						10
	03-15-1-07-219 -d -00	N	N				10			10						10
Razem: CP-P							20			20						20
IVD	03-15-1-07-215 -g -00	N	N		79	10		18	451	558	65	12	19	287	383	941
	03-15-1-07-216 -b -00	N	N		78	4		18	451	551	85	21	26	396	528	1 079
	03-15-1-07-218 -g -00	N	N		53	12		16	359	440	16		3	14	33	473
	03-15-1-07-224 -c -00	N	N		12			1	10	23	100	7	12	100	219	242
Razem: IVD					222	26		53	1 271	1 572	266	40	60	797	1 163	2 735
PR	03-15-1-07- - -	N	N		12			3	50	65						65
Razem: PR					12			3	50	65						65
PTP	03-15-1-07- - -	N	N		9			4	62	75	8		7	10	25	100
Razem: PTP					9			4	62	75	8		7	10	25	100
PTW	03-15-1-07- - -	N	N	20	8			4	5	37						37
Razem: PTW				20	8			4	5	37						37
TPP	03-15-1-07-209 -c -00	N	N	70	144	110		16	360	700	104	20	11	50	185	885
	03-15-1-07-212 -i -00	N	N	10	24	18		8	44	104	26		6	40	72	176
	03-15-1-07-213 -c -00	N	N		12	5		2	41	60	6		3	7	16	76
	03-15-1-07-213 -f -00	N	N		6			2	3	11	15		5	12	32	43
	03-15-1-07-220 -d -00	T	T		28			0	7	35	88	20	0	85	193	228
	03-15-1-07-220 -f -00	N	N		64	25		8	20	117	24		6	8	38	155
	03-15-1-07-228 -a -00	N	N	37	115	13		17	548	730	1		1		2	732
Razem: TPP				117	393	171		53	1 023	1 757	264	40	32	202	538	2 295
TWP	03-15-1-07-214 -b -00	N	T	150	30	20	10	10	45	265	30		10	15	55	320
Razem: TWP				150	30	20	10	10	45	265	30		10	15	55	320
Razem pakiet				287	674	217	30	127	2 456	3 791	568	80	109	1 024	1 781	5 572

Pakiet: Bystrzak 2021

Grupa czynn.	Leśnictwo	Adres leśny	Stopień trudności pozyskania	Współczynnik trudności pozyskania	Strefa zrywki	Odległość zrywki S	Odległość zrywki W
IVD	Bystrzak	03-15-1-10-463 -b -00	4	1,00	2	1300	1300
IVDU	Bystrzak	03-15-1-10-458 -b -00	3	1,00	3	300	300
PR	Bystrzak	03-15-1-10- - -	4	1,00	3	2000	2000
PTP	Bystrzak	03-15-1-10- - -	4	1,00	3	2000	2000
PTW	Bystrzak	03-15-1-10- - -	4	1,00	3	2000	2000
TPP	Bystrzak	03-15-1-10-452 -c -00	3	1,00	2	400	400
	Bystrzak	03-15-1-10-453 -a -00	3	1,00	2	300	300
	Bystrzak	03-15-1-10-453 -c -00	3	1,00	2	300	300
	Bystrzak	03-15-1-10-457 -c -00	3	1,00	2	600	600
	Bystrzak	03-15-1-10-457 -h -00	3	1,00	1	200	200
	Bystrzak	03-15-1-10-458 -f -00	3	1,00	2	500	500
	Bystrzak	03-15-1-10-470 -a -00	3	1,00	2	600	600
	Bystrzak	03-15-1-10-471 -a -00	3	1,00	3	600	600
TWP	Bystrzak	03-15-1-10-456 -a -00	3	1,00	3	900	900
	Bystrzak	03-15-1-10-457 -a -00	3	1,00	3	800	800
	Bystrzak	03-15-1-10-457 -d -00	3	1,00	2	300	300
	Bystrzak	03-15-1-10-458 -g -00	3	1,00	2	300	300
	Bystrzak	03-15-1-10-461 -c -00	3	1,00	3	600	600

Załącznik nr 3.3. do SIWZ - zestawienie stopni trudności i współczynników utrudnień pozyskania oraz stref i odległości zrywki

Pakiet: Gdów 2021

Grupa czynn.	Leśnictwo	Adres leśny	Stopień trudności pozyskania	Współczynnik trudności pozyskania	Strefa zrywki	Odległość zrywki S	Odległość zrywki W
IIAU	Gdów	03-15-1-01-3 -a -00	3	1,00	3	200	200
IIIB	Gdów	03-15-1-01-19 -c -00	3	1,00	3	150	150
	Gdów	03-15-1-01-7 -d -00	3	1,00	3	150	150
IVD	Gdów	03-15-1-01-78 -f -00	3	1,00	3	350	350
PR	Gdów	03-15-1-01- - -	3	1,00	3	500	500
PTP	Gdów	03-15-1-01- - -	3	1,00	3	500	500
PTW	Gdów	03-15-1-01- - -	4	1,00	4	750	750
TPP	Gdów	03-15-1-01-11 -a -00	3	1,00	3	400	400
	Gdów	03-15-1-01-15 -a -00	2	1,00	3	1000	1000
	Gdów	03-15-1-01-15 -c -00	2	1,00	3	1200	1200
	Gdów	03-15-1-01-17 -c -00	2	1,00	2	1100	1100
	Gdów	03-15-1-01-19 -g -00	2	1,00	2	200	200
	Gdów	03-15-1-01-20 -f -00	3	1,00	3	350	350
	Gdów	03-15-1-01-39 -b -00	3	1,00	2	300	300
	Gdów	03-15-1-01-39 -d -00	2	1,00	3	600	600
	Gdów	03-15-1-01-72 -i -00	2	1,00	3	400	400
	Gdów	03-15-1-01-72 -n -00	2	1,00	3	500	500
	Gdów	03-15-1-01-76 -b -00	2	1,00	3	800	800
	Gdów	03-15-1-01-76 -c -00	2	1,00	3	400	400
	Gdów	03-15-1-01-7 -b -00	2	1,00	2	200	200
	Gdów	03-15-1-01-7 -c -00	2	1,00	2	200	200
TWP	Gdów	03-15-1-01-2 -h -00	3	1,00	3	250	250
	Gdów	03-15-1-01-2 -i -00	3	1,00	3	400	400

Załącznik nr 3.3. do SIWZ - zestawienie stopni trudności i współczynników utrudnień pozyskania oraz stref i odległości zrywki

Pakiet: Harbutowice 2021

Grupa czynn.	Leśnictwo	Adres leśny	Stopień trudności pozyskania	Współczynnik trudności pozyskania	Strefa zrywki	Odległość zrywki S	Odległość zrywki W
CP-P	Harbutowice	03-15-1-04-306 -c -00	5	1,00	3	800	800
	Harbutowice	03-15-1-04-52 -a -00	5	1,00	3	450	450
	Harbutowice	03-15-1-04-55 -a -00	5	1,00	4	300	300
	Harbutowice	03-15-1-04-55 -f -00	5	1,00	4	250	250
IVD	Harbutowice	03-15-1-04-306 -d -00	3	1,00	3	700	700
	Harbutowice	03-15-1-04-51 -c -00	3	1,00	3	470	470
	Harbutowice	03-15-1-04-63 -a -00	3	1,00	3	950	950
IVDU	Harbutowice	03-15-1-04-52 -d -00	3	1,00	3	600	600
	Harbutowice	03-15-1-04-71 -c -00	3	1,00	3	750	750
PR	Harbutowice	03-15-1-04- - -	3	1,00	3	1000	1000
PTP	Harbutowice	03-15-1-04- - -	3	1,00	3	1000	1000
PTW	Harbutowice	03-15-1-04- - -	4	1,00	3	1000	1000
TPP	Harbutowice	03-15-1-04-50 -a -00	3	1,00	4	100	100
	Harbutowice	03-15-1-04-50 -d -00	3	1,00	4	600	600
	Harbutowice	03-15-1-04-51 -h -00	3	1,00	2	400	400
	Harbutowice	03-15-1-04-52 -f -00	3	1,00	3	300	300
	Harbutowice	03-15-1-04-55 -b -00	3	1,00	3	150	150
	Harbutowice	03-15-1-04-62 -i -00	3	1,00	3	1500	1500
	Harbutowice	03-15-1-04-70 -h -00	3	1,00	3	900	900
TWP	Harbutowice	03-15-1-04-55 -a -00	3	1,00	4	200	200
	Harbutowice	03-15-1-04-55 -f -00	3	1,00	2	300	300
	Harbutowice	03-15-1-04-68 -d -00	3	1,00	3	1800	1800

Załącznik nr 3.3. do SIWZ - zestawienie stopni trudności i współczynników utrudnień pozyskania oraz stref i odległości zrywki

Pakiet: Kornatka 2021

Grupa czynn.	Leśnictwo	Adres leśny	Stopień trudności pozyskania	Współczynnik trudności pozyskania	Strefa zrywki	Odległość zrywki S	Odległość zrywki W
CP-P	Kornatka	03-15-1-03-102 -d -00	5	1,00	3	500	500
	Kornatka	03-15-1-03-104 -a -00	5	1,00	3	300	300
	Kornatka	03-15-1-03-96 -b -00	5	1,00	3	300	300
IIA	Kornatka	03-15-1-03-125 -g -00	3	1,00	3	200	200
IVD	Kornatka	03-15-1-03-103 -c -00	3	1,00	3	200	200
	Kornatka	03-15-1-03-123 -b -00	3	1,00	3	500	500
	Kornatka	03-15-1-03-127 -b -00	3	1,00	3	400	400
	Kornatka	03-15-1-03-129 -h -00	3	1,00	3	1100	1100
IVDU	Kornatka	03-15-1-03-118 -g -00	3	1,00	3	300	300
PR	Kornatka	03-15-1-03- - -	3	1,00	3	1000	1000
PTP	Kornatka	03-15-1-03- - -	3	1,00	3	1000	1000
PTW	Kornatka	03-15-1-03- - -	4	1,00	3	1000	1000
TPP	Kornatka	03-15-1-03-101 -a -00	3	1,00	3	700	700
	Kornatka	03-15-1-03-102 -i -00	3	1,00	3	150	150
	Kornatka	03-15-1-03-110 -b -00	3	1,00	3	700	700
	Kornatka	03-15-1-03-129 -a -00	3	1,00	3	450	450
	Kornatka	03-15-1-03-91 -j -00	3	1,00	3	950	950
	Kornatka	03-15-1-03-91 -l -00	3	1,00	3	850	850
	Kornatka	03-15-1-03-97 -c -00	3	1,00	3	900	900
TWP	Kornatka	03-15-1-03-111 -a -00	3	1,00	3	1200	1200
	Kornatka	03-15-1-03-118 -f -00	3	1,00	3	150	150

Pakiet: Lipnik 2021

Grupa czynn.	Leśnictwo	Adres leśny	Stopień trudności pozyskania	Współczynnik trudności pozyskania	Strefa zrywki	Odległość zrywki S	Odległość zrywki W
IVD	Lipnik	03-15-1-05-184 -b -00	3	1,00	3	1700	1700
PR	Lipnik	03-15-1-05- - -	3	1,00	3	1000	1000
PTP	Lipnik	03-15-1-05- - -	3	1,00	3	1000	1000
PTW	Lipnik	03-15-1-05- - -	4	1,00	3	1000	1000
TPP	Lipnik	03-15-1-05-179 -b -00	3	1,00	3	1000	1000
	Lipnik	03-15-1-05-180 -f -00	3	1,00	3	500	500
	Lipnik	03-15-1-05-185 -b -00	3	1,00	3	1200	1200
	Lipnik	03-15-1-05-185 -c -00	3	1,00	3	1200	1200
	Lipnik	03-15-1-05-186 -d -00	3	1,00	3	2000	2000
	Lipnik	03-15-1-05-193 -b -00	3	1,00	3	1500	1500
	Lipnik	03-15-1-05-199 -f -00	4	1,00	3	1800	1800
	Lipnik	03-15-1-05-202 -b -00	3	1,00	3	1000	1000
TWP	Lipnik	03-15-1-05-204 -a -00	3	1,00	3	1200	1200
	Lipnik	03-15-1-05-198 -c -00	4	1,00	4	2000	2000
	Lipnik	03-15-1-05-199 -a -00	3	1,00	3	200	200

Pakiet: Łętownia 2021

Grupa czynn.	Leśnictwo	Adres leśny	Stopień trudności pozyskania	Współczynnik trudności pozyskania	Strefa zrywki	Odległość zrywki S	Odległość zrywki W
CP-P	Łętownia	03-15-1-09-266 -a -00	5	1,00	3	600	600
	Łętownia	03-15-1-09-271 -d -00	5	1,00	3	1600	1600
IVD	Łętownia	03-15-1-09-242 -a -00	3	1,00	3	800	800
	Łętownia	03-15-1-09-260 -g -00	3	1,00	2	100	100
	Łętownia	03-15-1-09-263 -c -00	3	1,00	3	300	300
PR	Łętownia	03-15-1-09- - -	3	1,00	2	700	700
PRZEST	Łętownia	03-15-1-09-259 -a -00	3	1,00	2	800	800
PTP	Łętownia	03-15-1-09- - -	3	1,00	2	700	700
PTW	Łętownia	03-15-1-09- - -	4	1,00	2	700	700
TPP	Łętownia	03-15-1-09-249 -b -00	2	1,00	2	700	700
	Łętownia	03-15-1-09-251 -a -00	3	1,00	2	300	300
	Łętownia	03-15-1-09-259 -b -00	3	1,00	3	500	500
TWP	Łętownia	03-15-1-09-246 -d -00	3	1,00	3	400	400
	Łętownia	03-15-1-09-267 -b -00	3	1,00	3	500	500
	Łętownia	03-15-1-09-268 -f -00	3	1,00	2	500	500

Pakiet: Radziszów 2021

Grupa czynn.	Leśnictwo	Adres leśny	Stopień trudności pozyskania	Współczynnik trudności pozyskania	Strefa zrywki	Odległość zrywki S	Odległość zrywki W
IIA	Radziszów	03-15-1-02-289 -d -00	2	1,00	3	800	800
	Radziszów	03-15-1-02-289 -i -00	2	1,00	2	600	600
IVD	Radziszów	03-15-1-02-281 -b -00	3	1,00	3	400	400
	Radziszów	03-15-1-02-289 -b -00	3	1,00	3	800	800
IVDU	Radziszów	03-15-1-02-280 -c -00	3	1,00	3	600	600
	Radziszów	03-15-1-02-295 -a -00	3	1,00	3	700	700
PR	Radziszów	03-15-1-02- - -	3	1,00	3	450	450
PTP	Radziszów	03-15-1-02- - -	3	1,00	3	450	450
PTW	Radziszów	03-15-1-02- - -	4	1,00	3	450	450
TPP	Radziszów	03-15-1-02-288 -d -00	3	1,00	2	300	300
	Radziszów	03-15-1-02-289 -c -00	3	1,00	3	900	900
	Radziszów	03-15-1-02-295 -b -00	3	1,00	3	1100	1100
	Radziszów	03-15-1-02-296 -a -00	3	1,00	3	900	900
	Radziszów	03-15-1-02-299 -a -00	3	1,00	3	1600	1600
	Radziszów	03-15-1-02-300 -g -00	2	1,00	3	1600	1600
TWP	Radziszów	03-15-1-02-295 -c -00	4	1,00	3	600	600
	Radziszów	03-15-1-02-302 -g -00	4	1,00	3	900	900

Załącznik nr 3.3. do SIWZ - zestawienie stopni trudności i współczynników utrudnień pozyskania oraz stref i odległości zrywki

Pakiet: Sidzina 2021

Grupa czynn.	Leśnictwo	Adres leśny	Stopień trudności pozyskania	Współczynnik trudności pozyskania	Strefa zrywki	Odległość zrywki S	Odległość zrywki W
CP-P	Sidzina	03-15-1-12-525 -c -00	5	1,00	2	1500	1500
	Sidzina	03-15-1-12-532 -a -00	5	1,00	2	300	300
	Sidzina	03-15-1-12-551 -a -00	5	1,00	2	500	500
CSS	Sidzina	03-15-1-12-527 -c -00	4	1,00	2	2500	2500
IVD	Sidzina	03-15-1-12-529 -h -00	4	1,00	2	1800	1800
	Sidzina	03-15-1-12-532 -a -00	3	1,00	2	300	300
	Sidzina	03-15-1-12-543 -d -00	3	1,00	3	300	300
PR	Sidzina	03-15-1-12- - -	4	1,00	2	600	600
PRZEST	Sidzina	03-15-1-12-532 -b -00	3	1,00	2	200	200
	Sidzina	03-15-1-12-535 -b -00	4	1,00	3	400	400
	Sidzina	03-15-1-12-558 -a -00	4	1,00	3	1500	1500
PTP	Sidzina	03-15-1-12- - -	4	1,00	2	600	600
PTW	Sidzina	03-15-1-12- - -	4	1,00	2	600	600
TPP	Sidzina	03-15-1-12-525 -b -00	4	1,00	2	600	600
	Sidzina	03-15-1-12-531 -h -00	4	1,00	3	1400	1400
	Sidzina	03-15-1-12-562 -a -00	3	1,00	2	1800	1800
	Sidzina	03-15-1-12-567 -b -00	3	1,00	3	600	600
	Sidzina	03-15-1-12-569 -a -00	3	1,00	3	1000	1000
TWP	Sidzina	03-15-1-12-525 -d -00	4	1,00	2	1500	1500
	Sidzina	03-15-1-12-543 -b -00	3	1,00	3	500	500
	Sidzina	03-15-1-12-545 -a -00	3	1,00	3	300	300

Załącznik nr 3.3. do SIWZ - zestawienie stopni trudności i współczynników utrudnień pozyskania oraz stref i odległości zrywki

Pakiet: Tokarnia 2021

Grupa czynn.	Leśnictwo	Adres leśny	Stopień trudności pozyskania	Współczynnik trudności pozyskania	Strefa zrywki	Odległość zrywki S	Odległość zrywki W
CP-P	Tokarnia	03-15-1-08-167 -k -00	5	1,00	3	1000	1000
IIAU	Tokarnia	03-15-1-08-171 -j -00	3	1,00	3	450	450
IVD	Tokarnia	03-15-1-08-166 -f -00	3	1,00	3	400	400
	Tokarnia	03-15-1-08-167 -c -00	3	1,00	3	1500	1500
	Tokarnia	03-15-1-08-173 -b -00	3	1,00	3	500	500
	Tokarnia	03-15-1-08-175 -s -00	3	1,00	3	600	600
	Tokarnia	03-15-1-08-230 -g -00	4	1,00	3	1100	1100
	Tokarnia	03-15-1-08-239 -d -00	3	1,00	3	450	450
IVDU	Tokarnia	03-15-1-08-240 -c -00	3	1,00	3	300	300
PR	Tokarnia	03-15-1-08- - -	3	1,00	3	1200	1200
PRZEST	Tokarnia	03-15-1-08-230 -f -00	3	1,00	4	1100	1100
PTP	Tokarnia	03-15-1-08- - -	3	1,00	3	1200	1200
PTW	Tokarnia	03-15-1-08- - -	3	1,00	3	1200	1200
TPP	Tokarnia	03-15-1-08-168 -d -00	3	1,00	3	900	900
	Tokarnia	03-15-1-08-168 -f -00	3	1,00	3	1200	1200
	Tokarnia	03-15-1-08-169 -j -00	3	1,00	3	300	300
	Tokarnia	03-15-1-08-169 -k -00	3	1,00	3	350	350
	Tokarnia	03-15-1-08-170 -d -00	3	1,00	2	750	750
	Tokarnia	03-15-1-08-171 -h -00	3	1,00	3	550	550
	Tokarnia	03-15-1-08-173 -f -00	3	1,00	3	850	850
	Tokarnia	03-15-1-08-173 -h -00	3	1,00	3	850	850
	Tokarnia	03-15-1-08-173 -i -00	3	1,00	3	600	600
	Tokarnia	03-15-1-08-176 -a -00	3	1,00	3	500	500
	Tokarnia	03-15-1-08-231 -c -00	3	1,00	3	500	500
	Tokarnia	03-15-1-08-234 -h -00	3	1,00	3	250	250
	Tokarnia	03-15-1-08-236 -c -00	3	1,00	3	600	600
	Tokarnia	03-15-1-08-236 -g -00	3	1,00	3	750	750
	Tokarnia	03-15-1-08-238 -b -00	3	1,00	3	1100	1100
TWP	Tokarnia	03-15-1-08-167 -k -00	3	1,00	3	1000	1000
	Tokarnia	03-15-1-08-230 -f -00	3	1,00	4	1100	1100
	Tokarnia	03-15-1-08-236 -b -00	3	1,00	3	850	850
	Tokarnia	03-15-1-08-258 -a -00	3	1,00	3	1400	1400

Załącznik nr 3.3. do SIWZ - zestawienie stopni trudności i współczynników utrudnień pozyskania oraz stref i odległości zrywki

Pakiet: Toporzysko 2021

Grupa czynn.	Leśnictwo	Adres leśny	Stopień trudności pozyskania	Współczynnik trudności pozyskania	Strefa zrywki	Odległość zrywki S	Odległość zrywki W
CP-P	Toporzysko	03-15-1-11-519 -a -00	5	1,00	2	1200	1200
IVD	Toporzysko	03-15-1-11-487 -a -00	3	1,00	3	600	600
	Toporzysko	03-15-1-11-489 -d -00	3	1,00	3	200	200
	Toporzysko	03-15-1-11-491 -a -00	3	1,00	3	300	300
	Toporzysko	03-15-1-11-495 -f -00	3	1,00	3	300	300
	Toporzysko	03-15-1-11-503 -a -00	3	1,00	2	300	300
	Toporzysko	03-15-1-11-516 -c -00	3	1,00	2	1000	1000
PR	Toporzysko	03-15-1-11- - -	3	1,00	2	400	400
PRZEST	Toporzysko	03-15-1-11-486 -d -00	3	1,00	2	400	400
PTP	Toporzysko	03-15-1-11- - -	3	1,00	2	400	400
PTW	Toporzysko	03-15-1-11- - -	4	1,00	2	400	400
TPP	Toporzysko	03-15-1-11-480 -a -00	3	1,00	2	100	100
	Toporzysko	03-15-1-11-487 -c -00	3	1,00	3	500	500
	Toporzysko	03-15-1-11-498 -b -00	3	1,00	3	200	200
	Toporzysko	03-15-1-11-500 -b -00	2	1,00	2	100	100
	Toporzysko	03-15-1-11-502 -x -00	2	1,00	3	700	700
	Toporzysko	03-15-1-11-522 -b -00	3	1,00	2	600	600
TWP	Toporzysko	03-15-1-11-477 -d -00	3	1,00	3	200	200
	Toporzysko	03-15-1-11-482 -a -00	3	1,00	2	300	300
	Toporzysko	03-15-1-11-519 -a -00	3	1,00	2	1200	1200

Załącznik nr 3.3. do SIWZ - zestawienie stopni trudności i współczynników utrudnień pozyskania oraz stref i odległości zrywki

Pakiet: Ukleina 2021

Grupa czynn.	Leśnictwo	Adres leśny	Stopień trudności pozyskania	Współczynnik trudności pozyskania	Strefa zrywki	Odległość zrywki S	Odległość zrywki W
IVD	Ukleina	03-15-1-06-150 -b -00	3	1,00	3	700	700
	Ukleina	03-15-1-06-152 -a -00	3	1,00	3	400	400
	Ukleina	03-15-1-06-152 -c -00	3	1,00	2	400	400
IVDS	Ukleina	03-15-1-06-151 -a -00	3	1,00	3	900	900
IVDU	Ukleina	03-15-1-06-139 -h -00	3	1,00	3	1000	1000
PR	Ukleina	03-15-1-06- - -	3	1,00	3	500	500
PRZEST	Ukleina	03-15-1-06-131 -a -00	3	1,00	3	400	400
PTP	Ukleina	03-15-1-06- - -	3	1,00	3	500	500
PTW	Ukleina	03-15-1-06- - -	3	1,00	3	500	500
TPP	Ukleina	03-15-1-06-134 -d -00	2	1,00	3	200	200
	Ukleina	03-15-1-06-137 -c -00	2	1,00	3	300	300
	Ukleina	03-15-1-06-138 -b -00	2	1,00	3	100	100
	Ukleina	03-15-1-06-138 -c -00	3	1,00	3	400	400
	Ukleina	03-15-1-06-142 -f -00	3	1,00	3	900	900
	Ukleina	03-15-1-06-144 -a -00	3	1,00	2	800	800
	Ukleina	03-15-1-06-158 -a -00	2	1,00	3	200	200
	Ukleina	03-15-1-06-160 -a -00	2	1,00	3	200	200
TWP	Ukleina	03-15-1-06-161 -a -00	2	1,00	3	500	500
TWP	Ukleina	03-15-1-06-141 -b -00	3	1,00	3	200	200

Pakiet: Węglówka 2021

Grupa czynn.	Leśnictwo	Adres leśny	Stopień trudności pozyskania	Współczynnik trudności pozyskania	Strefa zrywki	Odległość zrywki S	Odległość zrywki W
CP-P	Węglówka	03-15-1-07-213 -g -00	5	1,00	3	800	800
	Węglówka	03-15-1-07-219 -d -00	5	1,00	3	200	200
IVD	Węglówka	03-15-1-07-215 -g -00	3	1,00	3	1000	1000
	Węglówka	03-15-1-07-216 -b -00	3	1,00	3	1000	1000
	Węglówka	03-15-1-07-218 -g -00	3	1,00	3	700	700
	Węglówka	03-15-1-07-224 -c -00	3	1,00	3	1200	1200
PR	Węglówka	03-15-1-07- - -	3	1,00	3	500	500
PTP	Węglówka	03-15-1-07- - -	3	1,00	3	500	500
PTW	Węglówka	03-15-1-07- - -	3	1,00	3	500	500
TPP	Węglówka	03-15-1-07-209 -c -00	3	1,00	3	350	350
	Węglówka	03-15-1-07-212 -i -00	3	1,00	3	400	400
	Węglówka	03-15-1-07-213 -c -00	3	1,00	3	350	350
	Węglówka	03-15-1-07-213 -f -00	3	1,00	2	100	100
	Węglówka	03-15-1-07-220 -d -00	3	1,00	3	900	900
	Węglówka	03-15-1-07-220 -f -00	3	1,00	3	1300	1300
	Węglówka	03-15-1-07-228 -a -00	3	1,00	3	800	800
TWP	Węglówka	03-15-1-07-214 -b -00	3	1,00	3	500	500

Raport prezentuje pozycje z czynnościami wybranymi podczas odświeżania.

Pakiet: Bystrzak 2021

Adres leśny	Pow. [ha]	Typ siedl.	Rodz. pow.	Bud pion.	Pokrywa	Rzeźba	Ilość m3
03-15-1-10-452 -c -00	12,55	LGŚW	D-STAN	DRZEW	zielna	góry średnie	352
03-15-1-10-453 -a -00	3,74	LGŚW	D-STAN	DRZEW	zadarniona	góry średnie	49
03-15-1-10-453 -c -00	6,94	LGŚW	D-STAN	DRZEW	zielna	góry średnie	182
03-15-1-10-456 -a -00	1,31	LGŚW	D-STAN	DRZEW	ściola	góry niskie	21
03-15-1-10-457 -a -00	2,65	LGŚW	D-STAN	DRZEW	ściola	góry niskie	22
03-15-1-10-457 -c -00	6,06	LGŚW	D-STAN	DRZEW	ściola	góry niskie	202
03-15-1-10-457 -d -00	3,02	LGW	D-STAN	DRZEW	silnie zadarniona	góry niskie	26
03-15-1-10-457 -h -00	2,19	LGW	D-STAN	DRZEW	ściola	góry niskie	82
03-15-1-10-458 -b -00	11,53	LGŚW	D-STAN	DRZEW	zadarniona	góry niskie	546
03-15-1-10-458 -f -00	2,56	LGŚW	D-STAN	DRZEW	ściola	góry niskie	91
03-15-1-10-458 -g -00	2,17	LGW	D-STAN	DRZEW	zadarniona	góry niskie	33
03-15-1-10-461 -c -00	3,45	LGŚW	D-STAN	DRZEW	zadarniona	góry średnie	40
03-15-1-10-463 -b -00	20,23	LGŚW	D-STAN	KO	zadarniona	góry średnie	1 143
03-15-1-10-470 -a -00	17,09	LGŚW	D-STAN	DRZEW	zielna	góry średnie	301
03-15-1-10-471 -a -00	9,62	LGŚW	D-STAN	DRZEW	ściola	góry średnie	304
						Suma:	4 305

Pakiet: Gdów 2021

Adres leśny	Pow. [ha]	Typ siedl.	Rodz. pow.	Bud pion.	Pokrywa	Rzeźba	Ilość m3
03-15-1-01-11 -a -00	10,32	LMWYŻŚ	D-STAN	DRZEW	zielna	wyżyny pagórko	1 058
03-15-1-01-15 -a -00	8,42	LMWYŻŚ	D-STAN	2 PIĘTR	zadarniona	wyżyny pagórko	465
03-15-1-01-15 -c -00	4,45	LWYŻŚW	D-STAN	2 PIĘTR	zielna	wyżyny pagórko	231
03-15-1-01-17 -c -00	6,72	LWYŻŚW	D-STAN	DRZEW	zadarniona	wyżyny wzgórze	271
03-15-1-01-19 -c -00	0,9	LWYŻŚW	D-STAN	DRZEW	zadarniona	wyżyny wzgórze	54
03-15-1-01-19 -g -00	2,57	LWYŻŚW	D-STAN	DRZEW	ściola	wyżyny wzgórze	31
03-15-1-01-20 -f -00	3,48	LWYŻŚW	D-STAN	DRZEW	zielna	wyżyny wzgórze	110
03-15-1-01-2 -h -00	4,78	LWYŻŚW	D-STAN	DRZEW	zielna	wyżyny pagórko	94
03-15-1-01-2 -i -00	2,39	LWYŻŚW	D-STAN	DRZEW	zielna	wyżyny pagórko	58
03-15-1-01-39 -b -00	4,45	LMWYŻŚ	D-STAN	DRZEW	zadarniona	wyżyny wzgórze	101
03-15-1-01-39 -d -00	6,67	LMWYŻŚ	D-STAN	DRZEW	silnie zadarniona	wyżyny wzgórze	112
03-15-1-01-3 -a -00	2,19	LWYŻŚW	D-STAN	KO	silnie zachwaszczona	wyżyny pagórko	246
03-15-1-01-72 -i -00	2,92	LWYŻŚW	D-STAN	DRZEW	zadarniona	wyżyny wzgórze	79
03-15-1-01-72 -n -00	9,54	LWYŻŚW	D-STAN	DRZEW	zadarniona	wyżyny wzgórze	317
03-15-1-01-76 -b -00	6,01	LMWYŻŚ	D-STAN	DRZEW	zadarniona	wyżyny wzgórze	249
03-15-1-01-76 -c -00	4,1	LMWYŻŚ	D-STAN	DRZEW	ściola	wyżyny wzgórze	186
03-15-1-01-78 -f -00	6,74	LWYŻŚW	D-STAN	KO	zadarniona	wyżyny wzgórze	332
03-15-1-01-7 -b -00	7,69	LWYŻŚW	D-STAN	DRZEW	zielna	wyżyny pagórko	106
03-15-1-01-7 -c -00	1,58	LWYŻŚW	D-STAN	DRZEW	zielna	wyżyny pagórko	34

Załącznik nr 3.4. do SIWZ - zestawienie pozycji niedostępnych dla pozyskania maszynowego

Adres leśny	Pow. [ha]	Typ siedl.	Rodz. pow.	Bud pion.	Pokrywa	Rzeźba	Ilość m3
03-15-1-01-7 -d -00	2,57	LWYŻŚW	D-STAN	KO	zadarniona	wyżyny pagórko	277
						Suma:	4 794

Pakiet: Harbutowice 20

Adres leśny	Pow. [ha]	Typ siedl.	Rodz. pow.	Bud pion.	Pokrywa	Rzeźba	Ilość m3
03-15-1-04-306 -c -00	3,28	LMWYŻŚ	D-STAN	KO	zadarniona	wyżyny wzgórze	3
03-15-1-04-306 -d -00	7,62	LMWYŻŚ	D-STAN	KO	silnie zachwaszczon	wyżyny wzgórze	605
03-15-1-04-50 -a -00	11,39	LWYŻŚW	D-STAN	DRZEW	zadarniona	góry niskie	158
03-15-1-04-50 -d -00	8,75	LWYŻŚW	D-STAN	DRZEW	silnie zachwaszczon	góry niskie	591
03-15-1-04-51 -c -00	1,84	LWYŻŚW	D-STAN	KO	zadarniona	góry niskie	92
03-15-1-04-51 -h -00	7,02	LWYŻŚW	D-STAN	DRZEW	silnie zachwaszczon	góry niskie	390
03-15-1-04-52 -a -00	2,62	LWYŻŚW	D-STAN	KO	zadarniona	góry niskie	3
03-15-1-04-52 -d -00	7,36	LWYŻŚW	D-STAN	KO	silnie zachwaszczon	góry niskie	350
03-15-1-04-52 -f -00	3,08	LWYŻŚW	D-STAN	DRZEW	silnie zachwaszczon	góry niskie	96
03-15-1-04-55 -a -00	3,74	LWYŻŚW	D-STAN	DRZEW	zielna	góry niskie	15
03-15-1-04-55 -b -00	2,54	LWYŻŚW	D-STAN	DRZEW	silnie zachwaszczon	góry niskie	152
03-15-1-04-55 -f -00	1,32	LMWYŻŚ	D-STAN	DRZEW	zielna	góry niskie	6
03-15-1-04-62 -i -00	7,89	LGŚW	D-STAN	DRZEW	zadarniona	góry średnie	289
03-15-1-04-63 -a -00	5,71	LMGŚW	D-STAN	KO	zadarniona	góry średnie	629
03-15-1-04-68 -d -00	5,97	LMGŚW	D-STAN	DRZEW	zadarniona	góry niskie	97
03-15-1-04-70 -h -00	3,06	LGŚW	D-STAN	DRZEW	zielna	góry średnie	167
03-15-1-04-71 -c -00	4,1	LGŚW	D-STAN	KO	zadarniona	góry średnie	571
						Suma:	4 410

Pakiet: Kornatka 2021

Adres leśny	Pow. [ha]	Typ siedl.	Rodz. pow.	Bud pion.	Pokrywa	Rzeźba	Ilość m3
03-15-1-03-101 -a -00	28,06	LMWYŻŚ	D-STAN	DRZEW	zielna	wyżyny wzgórze	609
03-15-1-03-102 -d -00	6,85	LMWYŻŚ	D-STAN	KO	zadarniona	wyżyny wzgórze	2
03-15-1-03-102 -i -00	2,36	LMWYŻŚ	D-STAN	DRZEW	silnie zadarniona	wyżyny wzgórze	160
03-15-1-03-103 -c -00	4,41	LMWYŻŚ	D-STAN	KO	zadarniona	wyżyny wzgórze	380
03-15-1-03-104 -a -00	4,72	LMWYŻŚ	D-STAN	DRZEW	zadarniona	wyżyny wzgórze	4
03-15-1-03-110 -b -00	2,73	LWYŻŚW	D-STAN	DRZEW	zielna	wyżyny wzgórze	47
03-15-1-03-111 -a -00	2,65	LWYŻŚW	D-STAN	DRZEW	zielna	wyżyny wzgórze	77
03-15-1-03-118 -f -00	0,68	LWYŻŚW	D-STAN	DRZEW	silnie zadarniona	wyżyny wzgórze	6
03-15-1-03-118 -g -00	4,17	LMWYŻŚ	D-STAN	KO	silnie zadarniona	wyżyny wzgórze	216
03-15-1-03-123 -b -00	21,71	LWYŻŚW	D-STAN	KO	zadarniona	wyżyny wzgórze	1 975
03-15-1-03-125 -g -00	4,22	LMWYŻŚ	D-STAN	KO	silnie zadarniona	wyżyny wzgórze	505
03-15-1-03-127 -b -00	7	LMWYŻŚ	D-STAN	DRZEW	zielna	wyżyny wzgórze	724
03-15-1-03-129 -a -00	11,02	LMWYŻŚ	D-STAN	DRZEW	zadarniona	wyżyny wzgórze	290
03-15-1-03-129 -h -00	7,13	LMWYŻŚ	D-STAN	DRZEW	zadarniona	wyżyny wzgórze	582

Załącznik nr 3.4. do SIWZ - zestawienie pozycji niedostępnych dla pozyskania maszynowego

Adres leśny	Pow. [ha]	Typ siedl.	Rodz. pow.	Bud pion.	Pokrywa	Rzeźba	Ilość m3
03-15-1-03-91 -j -00	4,45	LMWYŻŚ	D-STAN	DRZEW	zadarniona	wyżyny wzgórze	96
03-15-1-03-91 -l -00	10,13	LMWYŻŚ	D-STAN	DRZEW	zadarniona	wyżyny wzgórze	250
03-15-1-03-96 -b -00	2,13	LMWYŻŚ	D-STAN	KO	silnie zachwaszczona	wyżyny wzgórze	2
03-15-1-03-97 -c -00	13,16	LMWYŻŚ	D-STAN	DRZEW	zadarniona	wyżyny wzgórze	794
						Suma:	6 829

Pakiet: Lipnik 2021

Adres leśny	Pow. [ha]	Typ siedl.	Rodz. pow.	Bud pion.	Pokrywa	Rzeźba	Ilość m3
03-15-1-05-179 -b -00	5,53	LGŚW	D-STAN	DRZEW	zielna	góry średnie	265
03-15-1-05-180 -f -00	2,2	LGŚW	D-STAN	DRZEW	zielna	góry średnie	157
03-15-1-05-184 -b -00	9,6	LGŚW	D-STAN	DRZEW	zadarniona	góry średnie	1 421
03-15-1-05-185 -b -00	4,28	LGŚW	D-STAN	DRZEW	zadarniona	góry średnie	177
03-15-1-05-185 -c -00	6,98	LGŚW	D-STAN	DRZEW	zadarniona	góry średnie	346
03-15-1-05-186 -d -00	4,56	LGŚW	D-STAN	DRZEW	zadarniona	góry średnie	260
03-15-1-05-193 -b -00	3,82	LGŚW	D-STAN	DRZEW	zadarniona	góry średnie	202
03-15-1-05-198 -c -00	5,23	LGŚW	D-STAN	DRZEW	zielna	góry średnie	120
03-15-1-05-199 -a -00	3,44	LGŚW	D-STAN	DRZEW	zadarniona	góry średnie	126
03-15-1-05-199 -f -00	12,55	LGŚW	D-STAN	DRZEW	zielna	góry średnie	440
03-15-1-05-202 -b -00	8,33	LGŚW	D-STAN	DRZEW	zadarniona	góry średnie	455
03-15-1-05-204 -a -00	17,05	LGŚW	D-STAN	DRZEW	zielna	góry średnie	858
						Suma:	5 271

Pakiet: Łętownia 2021

Adres leśny	Pow. [ha]	Typ siedl.	Rodz. pow.	Bud pion.	Pokrywa	Rzeźba	Ilość m3
03-15-1-09-242 -a -00	11,27	LMGW	D-STAN	KO	zadarniona	góry średnie	988
03-15-1-09-246 -d -00	2,32	LGŚW	D-STAN	DRZEW	zielna	góry średnie	60
03-15-1-09-249 -b -00	10,29	LGŚW	D-STAN	DRZEW	zielna	góry średnie	500
03-15-1-09-251 -a -00	5,3	LMGŚW	D-STAN	DRZEW	zadarniona	góry średnie	78
03-15-1-09-259 -a -00	0	LMGŚW	D-STAN	DRZEW	zadarniona	góry średnie	332
03-15-1-09-259 -b -00	24,27	LGŚW	D-STAN	DRZEW	zielna	góry średnie	1 055
03-15-1-09-260 -g -00	0,65	LGŚW	D-STAN	KO	silnie zadarniona	góry średnie	54
03-15-1-09-263 -c -00	2,13	LGŚW	D-STAN	KO	zadarniona	góry średnie	271
03-15-1-09-266 -a -00	1,1	LGŚW	D-STAN	DRZEW	zielna	góry średnie	10
03-15-1-09-267 -b -00	5,2	LGŚW	D-STAN	DRZEW	zielna	góry średnie	129
03-15-1-09-268 -f -00	1,77	LGŚW	D-STAN	DRZEW	zielna	góry średnie	52
03-15-1-09-271 -d -00	0,5	LGŚW	D-STAN	DRZEW	zadarniona	góry średnie	7
						Suma:	4 058

Pakiet: Radziszów 2021

Adres leśny	Pow. [ha]	Typ siedl.	Rodz. pow.	Bud pion.	Pokrywa	Rzeźba	Ilość m3
03-15-1-02-280 -c -00	1,93	LWYŻŚW	D-STAN	KO	silnie zachwaszczon	wyżynny pagórko	264
03-15-1-02-281 -b -00	3,94	LWYŻŚW	D-STAN	KO	silnie zachwaszczon	wyżynny pagórko	442
03-15-1-02-288 -d -00	2,63	LWYŻŚW	D-STAN	DRZEW	zielna	wyżynny pagórko	53
03-15-1-02-289 -b -00	7,9	LMWYŻŚ	D-STAN	KO	silnie zachwaszczon	wyżynny pagórko	719
03-15-1-02-289 -c -00	0,64	LWYŻŚW	D-STAN	DRZEW	zielna	wyżynny pagórko	23
03-15-1-02-289 -d -00	2,05	LMWYŻŚ	D-STAN	DRZEW	zadarniona	wyżynny pagórko	199
03-15-1-02-289 -i -00	0,68	LMWYŻŚ	D-STAN	DRZEW	silnie zachwaszczon	wyżynny pagórko	61
03-15-1-02-295 -a -00	10,4	LWYŻŚW	D-STAN	KO	silnie zachwaszczon	wyżynny pagórko	453
03-15-1-02-295 -b -00	11,16	LWYŻŚW	D-STAN	DRZEW	zielna	wyżynny pagórko	432
03-15-1-02-295 -c -00	0,9	LWYŻŚW	D-STAN	DRZEW	zadarniona	wyżynny pagórko	38
03-15-1-02-296 -a -00	5,14	LWYŻŚW	D-STAN	DRZEW	zielna	wyżynny pagórko	158
03-15-1-02-299 -a -00	18,16	LWYŻŚW	D-STAN	DRZEW	silnie zachwaszczon	wyżynny pagórko	532
03-15-1-02-300 -g -00	21,06	LWYŻŚW	D-STAN	DRZEW	silnie zachwaszczon	wyżynny pagórko	537
03-15-1-02-302 -g -00	1,65	LWYŻŚW	D-STAN	DRZEW	zadarniona	wyżynny pagórko	6
						Suma:	4 087

Pakiet: Sidzina 2021

Adres leśny	Pow. [ha]	Typ siedl.	Rodz. pow.	Bud pion.	Pokrywa	Rzeźba	Ilość m3
03-15-1-12-525 -b -00	2,71	LMGŚW	D-STAN	DRZEW	zadarniona	góry wysokie	48
03-15-1-12-525 -c -00	1,43	LGŚW	D-STAN	KO	silnie zachwaszczon	góry wysokie	14
03-15-1-12-525 -d -00	1,1	LGŚW	D-STAN	DRZEW	zielna	góry wysokie	44
03-15-1-12-527 -c -00	2,4	LMGŚW	D-STAN	KO	zadarniona	góry wysokie	72
03-15-1-12-529 -h -00	2,78	LMGŚW	D-STAN	KO	silnie zachwaszczon	góry wysokie	133
03-15-1-12-531 -h -00	1,7	LMGŚW	D-STAN	DRZEW	zadarniona	góry wysokie	73
03-15-1-12-532 -a -00	39,02	LMGŚW	D-STAN	KO	zadarniona	góry wysokie	327
03-15-1-12-532 -b -00	0	LMGŚW	D-STAN	DRZEW	zadarniona	góry wysokie	105
03-15-1-12-535 -b -00	0	LMGŚW	D-STAN	DRZEW	silnie zadarniona	góry wysokie	379
03-15-1-12-543 -b -00	2,43	LMGŚW	D-STAN	DRZEW	zielna	góry wysokie	140
03-15-1-12-543 -d -00	4,79	LGŚW	D-STAN	KO	zadarniona	góry wysokie	144
03-15-1-12-545 -a -00	6,2	LMGŚW	D-STAN	DRZEW	silnie zadarniona	góry wysokie	131
03-15-1-12-551 -a -00	21,75	LMGŚW	D-STAN	DRZEW	silnie zadarniona	góry wysokie	29
03-15-1-12-558 -a -00	0	LMGŚW	D-STAN	DRZEW	zadarniona	góry średnie	162
03-15-1-12-562 -a -00	8,28	LMGŚW	D-STAN	DRZEW	zielna	góry średnie	145
03-15-1-12-567 -b -00	7,81	LGŚW	D-STAN	DRZEW	zielna	góry średnie	95
03-15-1-12-569 -a -00	10,37	LGŚW	D-STAN	DRZEW	zielna	góry średnie	146
						Suma:	5 131

Pakiet: Tokarnia 2021

Adres leśny	Pow. [ha]	Typ siedl.	Rodz. pow.	Bud pion.	Pokrywa	Rzeźba	Ilość m3
-------------	-----------	------------	------------	-----------	---------	--------	----------

Załącznik nr 3.4. do SIWZ - zestawienie pozycji niedostępnych dla pozyskania maszynowego

Adres leśny	Pow. [ha]	Typ siedl.	Rodz. pow.	Bud pion.	Pokrywa	Rzeźba	Ilość m3
03-15-1-08-166 -f -00	4,6	LGŚW	D-STAN	KO	silnie zadarniona	góry niskie	326
03-15-1-08-167 -c -00	10,18	LGŚW	D-STAN	KO	zadarniona	góry niskie	982
03-15-1-08-167 -k -00	1,57	LMGŚW	D-STAN	DRZEW	zadarniona	góry niskie	29
03-15-1-08-168 -d -00	1,06	LGŚW	D-STAN	DRZEW	ściółka	góry niskie	47
03-15-1-08-168 -f -00	1,64	LGŚW	D-STAN	DRZEW	zielna	góry niskie	59
03-15-1-08-169 -j -00	2,23	LMGŚW	D-STAN	DRZEW	zadarniona	góry niskie	80
03-15-1-08-169 -k -00	0,83	LGŚW	D-STAN	DRZEW	ściółka	góry niskie	34
03-15-1-08-170 -d -00	1,08	LGŚW	D-STAN	DRZEW	zielna	góry niskie	42
03-15-1-08-171 -h -00	3,4	LGŚW	D-STAN	DRZEW	ściółka	góry niskie	120
03-15-1-08-171 -j -00	4,28	LGŚW	D-STAN	KO	zadarniona	góry niskie	461
03-15-1-08-173 -b -00	5,03	LGŚW	D-STAN	KO	zadarniona	góry niskie	551
03-15-1-08-173 -f -00	5,7	LGŚW	D-STAN	DRZEW	zadarniona	góry niskie	187
03-15-1-08-173 -h -00	1,24	LGŚW	D-STAN	DRZEW	zadarniona	góry niskie	50
03-15-1-08-173 -i -00	3,44	LGŚW	D-STAN	DRZEW	zielna	góry niskie	129
03-15-1-08-175 -s -00	2,31	LGŚW	D-STAN	KO	zadarniona	góry niskie	186
03-15-1-08-176 -a -00	3,5	LGŚW	D-STAN	DRZEW	zadarniona	góry niskie	154
03-15-1-08-230 -f -00	5,92	LMGŚW	D-STAN	DRZEW	zielna	góry niskie	153
03-15-1-08-230 -g -00	1,3	LMGŚW	D-STAN	KO	silnie zadarniona	góry niskie	56
03-15-1-08-231 -c -00	3,99	LMGŚW	D-STAN	DRZEW	zielna	góry niskie	151
03-15-1-08-234 -h -00	1,32	LMGŚW	D-STAN	DRZEW	ściółka	góry niskie	55
03-15-1-08-236 -b -00	1,88	LGŚW	D-STAN	DRZEW	zadarniona	góry niskie	57
03-15-1-08-236 -c -00	2,25	LGŚW	D-STAN	DRZEW	zielna	góry niskie	94
03-15-1-08-236 -g -00	3,23	LGŚW	D-STAN	DRZEW	ściółka	góry niskie	149
03-15-1-08-238 -b -00	6,17	LGŚW	D-STAN	DRZEW	ściółka	góry niskie	309
03-15-1-08-239 -d -00	3,8	LMGŚW	D-STAN	DRZEW	zadarniona	góry niskie	305
03-15-1-08-240 -c -00	1,42	LGŚW	D-STAN	KO	silnie zadarniona	góry niskie	199
03-15-1-08-258 -a -00	5,42	LMGŚW	D-STAN	DRZEW	zadarniona	góry niskie	220
						Suma:	5 736

Pakiet: Toporzysko 202

Adres leśny	Pow. [ha]	Typ siedl.	Rodz. pow.	Bud pion.	Pokrywa	Rzeźba	Ilość m3
03-15-1-11-477 -d -00	0,92	LGŚW	D-STAN	DRZEW	zadarniona	góry niskie	47
03-15-1-11-480 -a -00	0,55	LGŚW	D-STAN	DRZEW	silnie zadarniona	góry niskie	27
03-15-1-11-482 -a -00	7,99	LGŚW	D-STAN	DRZEW	zielna	góry niskie	160
03-15-1-11-486 -d -00	0	LGŚW	D-STAN	DRZEW	zadarniona	góry niskie	466
03-15-1-11-487 -a -00	2,01	LGŚW	D-STAN	KO	silnie zadarniona	góry niskie	258
03-15-1-11-487 -c -00	7,49	LGŚW	D-STAN	DRZEW	zielna	góry niskie	194
03-15-1-11-489 -d -00	5,05	LGŚW	D-STAN	KO	silnie zadarniona	góry niskie	186
03-15-1-11-491 -a -00	11	LGW	D-STAN	KO	silnie zadarniona	góry niskie	817
03-15-1-11-495 -f -00	2,5	LGŚW	D-STAN	KO	zielna	góry niskie	150
03-15-1-11-498 -b -00	2,6	LGW	D-STAN	DRZEW	zadarniona	góry niskie	62
03-15-1-11-500 -b -00	0,92	LGŚW	D-STAN	DRZEW	zielna	góry niskie	39
03-15-1-11-502 -x -00	1,46	LGŚW	D-STAN	DRZEW	zadarniona	góry niskie	60
03-15-1-11-503 -a -00	7,58	LGŚW	D-STAN	KO	zadarniona	góry niskie	391

Załącznik nr 3.4. do SIWZ - zestawienie pozycji niedostępnych dla pozyskania maszynowego

Adres leśny	Pow. [ha]	Typ siedl.	Rodz. pow.	Bud pion.	Pokrywa	Rzeźba	Ilość m3
03-15-1-11-516 -c -00	1,18	LGŚW	D-STAN	KO	zadarniona	góry niskie	202
03-15-1-11-519 -a -00	20,32	LGŚW	D-STAN	DRZEW	zielna	góry niskie	282
03-15-1-11-522 -b -00	11,9	LGŚW	D-STAN	DRZEW	zadarniona	góry niskie	238
						Suma:	4 373

Pakiet: Ukleina 2021

Adres leśny	Pow. [ha]	Typ siedl.	Rodz. pow.	Bud pion.	Pokrywa	Rzeźba	Ilość m3
03-15-1-06-131 -a -00	0	LMWYŻŚ	D-STAN	DRZEW	zielna	wyżyny pagórko	524
03-15-1-06-134 -d -00	3,58	LGŚW	D-STAN	DRZEW	silnie zadarniona	góry średnie	250
03-15-1-06-137 -c -00	2,66	LGŚW	D-STAN	DRZEW	zadarniona	góry średnie	143
03-15-1-06-138 -b -00	1,5	LGŚW	D-STAN	DRZEW	zadarniona	góry średnie	97
03-15-1-06-138 -c -00	13,61	LGŚW	D-STAN	DRZEW	zielna	góry średnie	697
03-15-1-06-139 -h -00	5,11	LGŚW	D-STAN	KO	silnie zadarniona	góry średnie	440
03-15-1-06-141 -b -00	4,41	LGŚW	D-STAN	DRZEW	zielna	góry średnie	157
03-15-1-06-142 -f -00	2,87	LGŚW	D-STAN	DRZEW	zielna	góry średnie	83
03-15-1-06-144 -a -00	13,45	LGŚW	D-STAN	DRZEW	zielna	góry średnie	494
03-15-1-06-150 -b -00	8,62	LGŚW	D-STAN	KO	silnie zadarniona	góry średnie	794
03-15-1-06-151 -a -00	21,5	LGŚW	D-STAN	KO	zadarniona	góry średnie	854
03-15-1-06-152 -a -00	8,85	LGŚW	D-STAN	KO	zadarniona	góry średnie	737
03-15-1-06-152 -c -00	3,77	LGŚW	D-STAN	KO	zadarniona	góry średnie	322
03-15-1-06-158 -a -00	2	LGŚW	D-STAN	DRZEW	silnie zadarniona	góry średnie	64
03-15-1-06-160 -a -00	3,12	LGŚW	D-STAN	DRZEW	zadarniona	góry średnie	147
03-15-1-06-161 -a -00	5,47	LGŚW	D-STAN	DRZEW	zadarniona	góry średnie	264
						Suma:	6 277

Pakiet: Węglówka 2021

Adres leśny	Pow. [ha]	Typ siedl.	Rodz. pow.	Bud pion.	Pokrywa	Rzeźba	Ilość m3
03-15-1-07-209 -c -00	12,48	LGŚW	D-STAN	DRZEW	zadarniona	góry niskie	885
03-15-1-07-212 -i -00	2,7	LGŚW	D-STAN	DRZEW	zadarniona	góry niskie	176
03-15-1-07-213 -c -00	0,97	LGŚW	D-STAN	DRZEW	zadarniona	góry niskie	76
03-15-1-07-213 -f -00	0,66	LGŚW	D-STAN	DRZEW	zadarniona	góry niskie	43
03-15-1-07-213 -g -00	3,49	LGŚW	D-STAN	KO	zadarniona	góry niskie	10
03-15-1-07-214 -b -00	6,94	LGŚW	D-STAN	DRZEW	ściółka	góry niskie	310
03-15-1-07-215 -g -00	6,75	LGŚW	D-STAN	KO	zadarniona	góry niskie	941
03-15-1-07-216 -b -00	7,5	LGŚW	D-STAN	KO	zadarniona	góry niskie	1 079
03-15-1-07-218 -g -00	4,68	LGŚW	D-STAN	KO	zadarniona	góry niskie	473
03-15-1-07-219 -d -00	2,95	LGŚW	D-STAN	KO	silnie zadarniona	góry niskie	10
03-15-1-07-220 -d -00	5,61	LGŚW	D-STAN	DRZEW	zielna	góry niskie	228
03-15-1-07-220 -f -00	2,95	LMGŚW	D-STAN	DRZEW	zielna	góry niskie	155
03-15-1-07-224 -c -00	2,4	LGŚW	D-STAN	DRZEW	silnie zadarniona	góry niskie	242

Załącznik nr 3.4. do SIWZ - zestawienie pozycji nieudostępniionych dla pozyskania maszynowego

Adres leśny	Pow. [ha]	Typ siedl.	Rodz. pow.	Bud pion.	Pokrywa	Rzeźba	Ilość m3
03-15-1-07-228 -a -00	7,28	LGŚW	D-STAN	DRZEW	zadarniona	góry niskie	732
						Suma:	5 562

Załącznik nr 3.5. do SIWZ - informacja o stosowaniu możliwych technologii pozyskania drewna

Pakiet: Bystrzak 2021

Leśnictwo	Adres leśny	Grupa czynności	Pozyskanie maszynowe [m3]	%	Pozyskanie ręczne [m3]	%	Razem [m3]
10	03-15-1-10-452 -c -00	TPP	0	0%	354	100%	354
10	03-15-1-10-453 -a -00	TPP	0	0%	49	100%	49
10	03-15-1-10-453 -c -00	TPP	0	0%	182	100%	182
10	03-15-1-10-456 -a -00	TWP	0	0%	21	100%	21
10	03-15-1-10-457 -a -00	TWP	0	0%	22	100%	22
10	03-15-1-10-457 -c -00	TPP	0	0%	203	100%	203
10	03-15-1-10-457 -d -00	TWP	0	0%	26	100%	26
10	03-15-1-10-457 -h -00	TPP	0	0%	83	100%	83
10	03-15-1-10-458 -b -00	IVDU	0	0%	561	100%	561
10	03-15-1-10-458 -f -00	TPP	0	0%	92	100%	92
10	03-15-1-10-458 -g -00	TWP	0	0%	33	100%	33
10	03-15-1-10-461 -c -00	TWP	0	0%	40	100%	40
10	03-15-1-10-463 -b -00	IVD	0	0%	1 177	100%	1177
10	03-15-1-10-470 -a -00	TPP	0	0%	311	100%	311
10	03-15-1-10-471 -a -00	TPP	0	0%	306	100%	306
		Suma:	0	0,00%	3 460	100,00%	3 460

Raport przedstawia optymalne (wydajność i ergonomia) potencjalne (orientacyjne) możliwości zastosowania technologii pozyskania drewna.

Raport ma charakter informacyjny, ostateczny wybór technologii na etapie realizacji pozostaje po stronie Wykonawcy.

Raport: OPZ 3.5. - informacja o stosowaniu możliwych technologii pozyskania drewna | Kontakt: adrian.kocon@szczecin.lasy.gov.pl | Oświeżył/a: Norbert JAROCH | Data odświeżenia: 2020-10-12 09:49 | Strona 1/13

Załącznik nr 3.5. do SIWZ - informacja o stosowaniu możliwych technologii pozyskania drewna

Pakiet: Gdów 2021

Leśnictwo	Adres leśny	Grupa czynności	Pozyskanie maszynowe [m3]	%	Pozyskanie ręczne [m3]	%	Razem [m3]
01	03-15-1-01-2 -h -00	TWP	0	0%	99	100%	99
01	03-15-1-01-2 -i -00	TWP	0	0%	60	100%	60
01	03-15-1-01-3 -a -00	IIAU	0	0%	254	100%	254
01	03-15-1-01-7 -b -00	TPP	0	0%	112	100%	112
01	03-15-1-01-7 -c -00	TPP	0	0%	34	100%	34
01	03-15-1-01-7 -d -00	IIIB	0	0%	291	100%	291
01	03-15-1-01-11 -a -00	TPP	0	0%	540	100%	540
01	03-15-1-01-15 -a -00	TPP	0	0%	475	100%	475
01	03-15-1-01-15 -c -00	TPP	0	0%	241	100%	241
01	03-15-1-01-17 -c -00	TPP	0	0%	281	100%	281
01	03-15-1-01-19 -c -00	IIIB	0	0%	57	100%	57
01	03-15-1-01-19 -g -00	TPP	0	0%	36	100%	36
01	03-15-1-01-20 -f -00	TPP	0	0%	118	100%	118
01	03-15-1-01-39 -b -00	TPP	0	0%	121	100%	121
01	03-15-1-01-39 -d -00	TPP	0	0%	112	100%	112
01	03-15-1-01-72 -i -00	TPP	0	0%	84	100%	84
01	03-15-1-01-72 -n -00	TPP	0	0%	327	100%	327
01	03-15-1-01-76 -b -00	TPP	0	0%	259	100%	259
01	03-15-1-01-76 -c -00	TPP	0	0%	196	100%	196
01	03-15-1-01-78 -f -00	IVD	0	0%	386	100%	386
		Suma:	0	0,00%	4 083	100,00%	4 083

Raport przedstawia optymalne (wydajność i ergonomia) potencjalne (orientacyjne) możliwości zastosowania technologii pozyskania drewna.

Raport ma charakter informacyjny, ostateczny wybór technologii na etapie realizacji pozostaje po stronie Wykonawcy.

Raport: OPZ 3.5. - informacja o stosowaniu możliwych technologii pozyskania drewna | Kontakt: adrian.kocon@szczecin.lasy.gov.pl | Oświeżyl/a: Norbert JAROCH | Data odświeżenia: 2020-10-12 09:49 | Strona 2/13

Załącznik nr 3.5. do SIWZ - informacja o stosowaniu możliwych technologii pozyskania drewna

Pakiet: Harbutowice 2021

Leśnictwo	Adres leśny	Grupa czynności	Pozyskanie maszynowe [m3]	%	Pozyskanie ręczne [m3]	%	Razem [m3]
04	03-15-1-04-50 -a -00	TPP	0	0%	165	100%	165
04	03-15-1-04-50 -d -00	TPP	0	0%	654	100%	654
04	03-15-1-04-51 -c -00	IVD	0	0%	96	100%	96
04	03-15-1-04-51 -h -00	TPP	0	0%	404	100%	404
04	03-15-1-04-52 -a -00	CP-P	0	0%	5	100%	5
04	03-15-1-04-52 -d -00	IVDU	0	0%	362	100%	362
04	03-15-1-04-52 -f -00	TPP	0	0%	96	100%	96
04	03-15-1-04-55 -a -00	CP-P	0	0%	2	100%	2
04	03-15-1-04-55 -a -00	TWP	0	0%	18	100%	18
04	03-15-1-04-55 -b -00	TPP	0	0%	175	100%	175
04	03-15-1-04-55 -f -00	TWP	0	0%	8	100%	8
04	03-15-1-04-55 -f -00	CP-P	0	0%	3	100%	3
04	03-15-1-04-62 -i -00	TPP	0	0%	302	100%	302
04	03-15-1-04-63 -a -00	IVD	0	0%	658	100%	658
04	03-15-1-04-68 -d -00	TWP	0	0%	109	100%	109
04	03-15-1-04-70 -h -00	TPP	0	0%	175	100%	175
04	03-15-1-04-71 -c -00	IVDU	0	0%	599	100%	599
04	03-15-1-04-306 -c -00	CP-P	0	0%	4	100%	4
04	03-15-1-04-306 -d -00	IVD	0	0%	662	100%	662
		Suma:	0	0,00%	4 497	100,00%	4 497

Raport przedstawia optymalne (wydajność i ergonomia) potencjalne (orientacyjne) możliwości zastosowania technologii pozyskania drewna.

Raport ma charakter informacyjny, ostateczny wybór technologii na etapie realizacji pozostaje po stronie Wykonawcy.

Raport: OPZ 3.5. - informacja o stosowaniu możliwych technologii pozyskania drewna | Kontakt: adrian.kocon@szczecin.lasy.gov.pl | Oświeżył/a: Norbert JAROCH | Data odświeżenia: 2020-10-12 09:49 | Strona 3/13

Załącznik nr 3.5. do SIWZ - informacja o stosowaniu możliwych technologii pozyskania drewna

Pakiet: Kornatka 2021

Leśnictwo	Adres leśny	Grupa czynności	Pozyskanie maszynowe [m3]	%	Pozyskanie ręczne [m3]	%	Razem [m3]
03	03-15-1-03-91 -j -00	TPP	0	0%	96	100%	96
03	03-15-1-03-91 -l -00	TPP	0	0%	255	100%	255
03	03-15-1-03-96 -b -00	CP-P	0	0%	5	100%	5
03	03-15-1-03-97 -c -00	TPP	0	0%	794	100%	794
03	03-15-1-03-101 -a -00	TPP	0	0%	609	100%	609
03	03-15-1-03-102 -d -00	CP-P	0	0%	4	100%	4
03	03-15-1-03-102 -i -00	TPP	0	0%	160	100%	160
03	03-15-1-03-103 -c -00	IVD	0	0%	391	100%	391
03	03-15-1-03-104 -a -00	CP-P	0	0%	8	100%	8
03	03-15-1-03-110 -b -00	TPP	0	0%	47	100%	47
03	03-15-1-03-111 -a -00	TWP	0	0%	77	100%	77
03	03-15-1-03-118 -f -00	TWP	0	0%	6	100%	6
03	03-15-1-03-118 -g -00	IVDU	0	0%	222	100%	222
03	03-15-1-03-123 -b -00	IVD	0	0%	2 206	100%	2206
03	03-15-1-03-125 -g -00	IIA	0	0%	527	100%	527
03	03-15-1-03-127 -b -00	IVD	0	0%	756	100%	756
03	03-15-1-03-129 -a -00	TPP	0	0%	292	100%	292
03	03-15-1-03-129 -h -00	IVD	0	0%	603	100%	603
		Suma:	0	0,00%	7 058	100,00%	7 058

Raport przedstawia optymalne (wydajność i ergonomia) potencjalne (orientacyjne) możliwości zastosowania technologii pozyskania drewna.

Raport ma charakter informacyjny, ostateczny wybór technologii na etapie realizacji pozostaje po stronie Wykonawcy.

Raport: OPZ 3.5. - informacja o stosowaniu możliwych technologii pozyskania drewna | Kontakt: adrian.kocon@szczecin.lasy.gov.pl | Oświeżył/a: Norbert JAROCH | Data odświeżenia: 2020-10-12 09:49 | Strona 4/13

Załącznik nr 3.5. do SIWZ - informacja o stosowaniu możliwych technologii pozyskania drewna

Pakiet: Lipnik 2021

Leśnictwo	Adres leśny	Grupa czynności	Pozyskanie maszynowe [m3]	%	Pozyskanie ręczne [m3]	%	Razem [m3]
05	03-15-1-05-179 -b -00	TPP	0	0%	265	100%	265
05	03-15-1-05-180 -f -00	TPP	0	0%	157	100%	157
05	03-15-1-05-184 -b -00	IVD	0	0%	1 478	100%	1478
05	03-15-1-05-185 -b -00	TPP	0	0%	221	100%	221
05	03-15-1-05-185 -c -00	TPP	0	0%	351	100%	351
05	03-15-1-05-186 -d -00	TPP	0	0%	260	100%	260
05	03-15-1-05-193 -b -00	TPP	0	0%	202	100%	202
05	03-15-1-05-198 -c -00	TWP	0	0%	120	100%	120
05	03-15-1-05-199 -a -00	TWP	0	0%	126	100%	126
05	03-15-1-05-199 -f -00	TPP	0	0%	440	100%	440
05	03-15-1-05-202 -b -00	TPP	0	0%	465	100%	465
05	03-15-1-05-204 -a -00	TPP	0	0%	858	100%	858
		Suma:	0	0,00%	4 943	100,00%	4 943

Raport przedstawia optymalne (wydajność i ergonomia) potencjalne (orientacyjne) możliwości zastosowania technologii pozyskania drewna.

Raport ma charakter informacyjny, ostateczny wybór technologii na etapie realizacji pozostaje po stronie Wykonawcy.

Raport: OPZ 3.5. - informacja o stosowaniu możliwych technologii pozyskania drewna | Kontakt: adrian.kocon@szczecin.lasy.gov.pl | Oświeżył/a: Norbert JAROCH | Data odświeżenia: 2020-10-12 09:49 | Strona 5/13

Załącznik nr 3.5. do SIWZ - informacja o stosowaniu możliwych technologii pozyskania drewna

Pakiet: Łętownia 2021

Leśnictwo	Adres leśny	Grupa czynności	Pozyskanie maszynowe [m3]	%	Pozyskanie ręczne [m3]	%	Razem [m3]
09	03-15-1-09-242 -a -00	IVD	0	0%	1 010	100%	1010
09	03-15-1-09-246 -d -00	TWP	0	0%	61	100%	61
09	03-15-1-09-249 -b -00	TPP	0	0%	522	100%	522
09	03-15-1-09-251 -a -00	TPP	0	0%	91	100%	91
09	03-15-1-09-259 -a -00	PRZEST	0	0%	338	100%	338
09	03-15-1-09-259 -b -00	TPP	0	0%	1 090	100%	1090
09	03-15-1-09-260 -g -00	IVD	0	0%	55	100%	55
09	03-15-1-09-263 -c -00	IVD	0	0%	273	100%	273
09	03-15-1-09-266 -a -00	CP-P	0	0%	12	100%	12
09	03-15-1-09-267 -b -00	TWP	0	0%	131	100%	131
09	03-15-1-09-268 -f -00	TWP	0	0%	54	100%	54
09	03-15-1-09-271 -d -00	CP-P	0	0%	8	100%	8
		Suma:	0	0,00%	3 645	100,00%	3 645

Raport przedstawia optymalne (wydajność i ergonomia) potencjalne (orientacyjne) możliwości zastosowania technologii pozyskania drewna.

Raport ma charakter informacyjny, ostateczny wybór technologii na etapie realizacji pozostaje po stronie Wykonawcy.

Raport: OPZ 3.5. - informacja o stosowaniu możliwych technologii pozyskania drewna | Kontakt: adrian.kocon@szczecin.lasy.gov.pl | Oświeżył/a: Norbert JAROCH | Data odświeżenia: 2020-10-12 09:49 | Strona 6/13

Załącznik nr 3.5. do SIWZ - informacja o stosowaniu możliwych technologii pozyskania drewna

Pakiet: Radziszów 2021

Leśnictwo	Adres leśny	Grupa czynności	Pozyskanie maszynowe [m3]	%	Pozyskanie ręczne [m3]	%	Razem [m3]
02	03-15-1-02-280 -c -00	IVDU	0	0%	276	100%	276
02	03-15-1-02-281 -b -00	IVD	0	0%	455	100%	455
02	03-15-1-02-288 -d -00	TPP	0	0%	56	100%	56
02	03-15-1-02-289 -b -00	IVD	0	0%	719	100%	719
02	03-15-1-02-289 -c -00	TPP	0	0%	25	100%	25
02	03-15-1-02-289 -d -00	IIA	0	0%	209	100%	209
02	03-15-1-02-289 -i -00	IIA	0	0%	64	100%	64
02	03-15-1-02-295 -a -00	IVDU	0	0%	465	100%	465
02	03-15-1-02-295 -b -00	TPP	0	0%	441	100%	441
02	03-15-1-02-295 -c -00	TWP	0	0%	38	100%	38
02	03-15-1-02-296 -a -00	TPP	0	0%	161	100%	161
02	03-15-1-02-299 -a -00	TPP	0	0%	538	100%	538
02	03-15-1-02-300 -g -00	TPP	0	0%	537	100%	537
02	03-15-1-02-302 -g -00	TWP	0	0%	6	100%	6
		Suma:	0	0,00%	3 990	100,00%	3 990

Raport przedstawia optymalne (wydajność i ergonomia) potencjalne (orientacyjne) możliwości zastosowania technologii pozyskania drewna.

Raport ma charakter informacyjny, ostateczny wybór technologii na etapie realizacji pozostaje po stronie Wykonawcy.

Raport: OPZ 3.5. - informacja o stosowaniu możliwych technologii pozyskania drewna | Kontakt: adrian.kocon@szczecin.lasy.gov.pl | Oświeżył/a: Norbert JAROCH | Data odświeżenia: 2020-10-12 09:49 | Strona 7/13

Załącznik nr 3.5. do SIWZ - informacja o stosowaniu możliwych technologii pozyskania drewna

Pakiet: Sidzina 2021

Leśnictwo	Adres leśny	Grupa czynności	Pozyskanie maszynowe [m3]	%	Pozyskanie ręczne [m3]	%	Razem [m3]
12	03-15-1-12-525 -b -00	TPP	0	0%	48	100%	48
12	03-15-1-12-525 -c -00	CP-P	0	0%	26	100%	26
12	03-15-1-12-525 -d -00	TWP	0	0%	44	100%	44
12	03-15-1-12-527 -c -00	CSS	0	0%	72	100%	72
12	03-15-1-12-529 -h -00	IVD	0	0%	133	100%	133
12	03-15-1-12-531 -h -00	TPP	0	0%	76	100%	76
12	03-15-1-12-532 -a -00	CP-P	0	0%	8	100%	8
12	03-15-1-12-532 -a -00	IVD	0	0%	320	100%	320
12	03-15-1-12-532 -b -00	PRZEST	0	0%	106	100%	106
12	03-15-1-12-535 -b -00	PRZEST	0	0%	385	100%	385
12	03-15-1-12-543 -b -00	TWP	0	0%	140	100%	140
12	03-15-1-12-543 -d -00	IVD	0	0%	145	100%	145
12	03-15-1-12-545 -a -00	TWP	0	0%	131	100%	131
12	03-15-1-12-551 -a -00	CP-P	0	0%	29	100%	29
12	03-15-1-12-558 -a -00	PRZEST	0	0%	162	100%	162
12	03-15-1-12-562 -a -00	TPP	0	0%	170	100%	170
12	03-15-1-12-567 -b -00	TPP	0	0%	97	100%	97
12	03-15-1-12-569 -a -00	TPP	0	0%	146	100%	146
		Suma:	0	0,00%	2 238	100,00%	2 238

Raport przedstawia optymalne (wydajność i ergonomia) potencjalne (orientacyjne) możliwości zastosowania technologii pozyskania drewna.

Raport ma charakter informacyjny, ostateczny wybór technologii na etapie realizacji pozostaje po stronie Wykonawcy.

Raport: OPZ 3.5. - informacja o stosowaniu możliwych technologii pozyskania drewna | Kontakt: adrian.kocon@szczecin.lasy.gov.pl | Oświeżył/a: Norbert JAROCH | Data odświeżenia: 2020-10-12 09:49 | Strona 8/13

Załącznik nr 3.5. do SIWZ - informacja o stosowaniu możliwych technologii pozyskania drewna

Pakiet: Tokarnia 2021

Leśnictwo	Adres leśny	Grupa czynności	Pozyskanie maszynowe [m3]	%	Pozyskanie ręczne [m3]	%	Razem [m3]
08	03-15-1-08-166 -f -00	IVD	0	0%	326	100%	326
08	03-15-1-08-167 -c -00	IVD	0	0%	991	100%	991
08	03-15-1-08-167 -k -00	TWP	0	0%	23	100%	23
08	03-15-1-08-167 -k -00	CP-P	0	0%	7	100%	7
08	03-15-1-08-168 -d -00	TPP	0	0%	47	100%	47
08	03-15-1-08-168 -f -00	TPP	0	0%	60	100%	60
08	03-15-1-08-169 -j -00	TPP	0	0%	81	100%	81
08	03-15-1-08-169 -k -00	TPP	0	0%	34	100%	34
08	03-15-1-08-170 -d -00	TPP	0	0%	43	100%	43
08	03-15-1-08-171 -h -00	TPP	0	0%	120	100%	120
08	03-15-1-08-171 -j -00	IIAU	0	0%	474	100%	474
08	03-15-1-08-173 -b -00	IVD	0	0%	559	100%	559
08	03-15-1-08-173 -f -00	TPP	0	0%	204	100%	204
08	03-15-1-08-173 -h -00	TPP	0	0%	50	100%	50
08	03-15-1-08-173 -i -00	TPP	0	0%	130	100%	130
08	03-15-1-08-175 -s -00	IVD	0	0%	188	100%	188
08	03-15-1-08-176 -a -00	TPP	0	0%	156	100%	156
08	03-15-1-08-230 -f -00	TWP	0	0%	119	100%	119
08	03-15-1-08-230 -f -00	PRZEST	0	0%	58	100%	58
08	03-15-1-08-230 -g -00	IVD	0	0%	57	100%	57
08	03-15-1-08-231 -c -00	TPP	0	0%	152	100%	152
08	03-15-1-08-234 -h -00	TPP	0	0%	57	100%	57
08	03-15-1-08-236 -b -00	TWP	0	0%	57	100%	57
08	03-15-1-08-236 -c -00	TPP	0	0%	97	100%	97
08	03-15-1-08-236 -g -00	TPP	0	0%	151	100%	151
08	03-15-1-08-238 -b -00	TPP	0	0%	314	100%	314
08	03-15-1-08-239 -d -00	IVD	0	0%	306	100%	306
08	03-15-1-08-240 -c -00	IVDU	0	0%	199	100%	199
08	03-15-1-08-258 -a -00	TWP	0	0%	220	100%	220
		Suma:	0	0,00%	5 280	100,00%	5 280

Raport przedstawia optymalne (wydajność i ergonomia) potencjalne (orientacyjne) możliwości zastosowania technologii pozyskania drewna.

Raport ma charakter informacyjny, ostateczny wybór technologii na etapie realizacji pozostaje po stronie Wykonawcy.

Raport: OPZ 3.5. - informacja o stosowaniu możliwych technologii pozyskania drewna | Kontakt: adrian.kocon@szczecin.lasy.gov.pl | Oświeżył/a: Norbert JAROCH | Data odświeżenia: 2020-10-12 09:49 | Strona 9/13

Załącznik nr 3.5. do SIWZ - informacja o stosowaniu możliwych technologii pozyskania drewna

Pakiet: Toporzysko 2021

Leśnictwo	Adres leśny	Grupa czynności	Pozyskanie maszynowe [m3]	%	Pozyskanie ręczne [m3]	%	Razem [m3]
11	03-15-1-11-477 -d -00	TWP	0	0%	50	100%	50
11	03-15-1-11-480 -a -00	TPP	0	0%	30	100%	30
11	03-15-1-11-482 -a -00	TWP	0	0%	163	100%	163
11	03-15-1-11-486 -d -00	PRZEST	0	0%	470	100%	470
11	03-15-1-11-487 -a -00	IVD	0	0%	259	100%	259
11	03-15-1-11-487 -c -00	TPP	0	0%	197	100%	197
11	03-15-1-11-489 -d -00	IVD	0	0%	188	100%	188
11	03-15-1-11-491 -a -00	IVD	0	0%	826	100%	826
11	03-15-1-11-495 -f -00	IVD	0	0%	151	100%	151
11	03-15-1-11-498 -b -00	TPP	0	0%	64	100%	64
11	03-15-1-11-500 -b -00	TPP	0	0%	41	100%	41
11	03-15-1-11-502 -x -00	TPP	0	0%	62	100%	62
11	03-15-1-11-503 -a -00	IVD	0	0%	397	100%	397
11	03-15-1-11-516 -c -00	IVD	0	0%	205	100%	205
11	03-15-1-11-519 -a -00	CP-P	0	0%	6	100%	6
11	03-15-1-11-519 -a -00	TWP	0	0%	365	100%	365
11	03-15-1-11-522 -b -00	TPP	0	0%	240	100%	240
		Suma:	0	0,00%	3 714	100,00%	3 714

Raport przedstawia optymalne (wydajność i ergonomia) potencjalne (orientacyjne) możliwości zastosowania technologii pozyskania drewna.

Raport ma charakter informacyjny, ostateczny wybór technologii na etapie realizacji pozostaje po stronie Wykonawcy.

Raport: OPZ 3.5. - informacja o stosowaniu możliwych technologii pozyskania drewna | Kontakt: adrian.kocon@szczecin.lasy.gov.pl | Oświeżył/a: Norbert JAROCH | Data odświeżenia: 2020-10-12 09:49 | Strona 10/13

Załącznik nr 3.5. do SIWZ - informacja o stosowaniu możliwych technologii pozyskania drewna

Pakiet: Ukleina 2021

Leśnictwo	Adres leśny	Grupa czynności	Pozyskanie maszynowe [m3]	%	Pozyskanie ręczne [m3]	%	Razem [m3]
06	03-15-1-06-131 -a -00	PRZEST	0	0%	526	100%	526
06	03-15-1-06-134 -d -00	TPP	0	0%	252	100%	252
06	03-15-1-06-137 -c -00	TPP	0	0%	148	100%	148
06	03-15-1-06-138 -b -00	TPP	0	0%	99	100%	99
06	03-15-1-06-138 -c -00	TPP	0	0%	699	100%	699
06	03-15-1-06-139 -h -00	IVDU	0	0%	452	100%	452
06	03-15-1-06-141 -b -00	TWP	0	0%	157	100%	157
06	03-15-1-06-142 -f -00	TPP	0	0%	83	100%	83
06	03-15-1-06-144 -a -00	TPP	0	0%	570	100%	570
06	03-15-1-06-150 -b -00	IVD	0	0%	795	100%	795
06	03-15-1-06-151 -a -00	IVDS	0	0%	863	100%	863
06	03-15-1-06-152 -a -00	IVD	0	0%	737	100%	737
06	03-15-1-06-152 -c -00	IVD	0	0%	323	100%	323
06	03-15-1-06-158 -a -00	TPP	0	0%	64	100%	64
06	03-15-1-06-160 -a -00	TPP	0	0%	147	100%	147
06	03-15-1-06-161 -a -00	TPP	0	0%	266	100%	266
		Suma:	0	0,00%	6 181	100,00%	6 181

Raport przedstawia optymalne (wydajność i ergonomia) potencjalne (orientacyjne) możliwości zastosowania technologii pozyskania drewna.

Raport ma charakter informacyjny, ostateczny wybór technologii na etapie realizacji pozostaje po stronie Wykonawcy.

Raport: OPZ 3.5. - informacja o stosowaniu możliwych technologii pozyskania drewna | Kontakt: adrian.kocon@szczecin.lasy.gov.pl | Oświeżył/a: Norbert JAROCH | Data odświeżenia: 2020-10-12 09:49 | Strona 11/13

Załącznik nr 3.5. do SIWZ - informacja o stosowaniu możliwych technologii pozyskania drewna

Pakiet: Węglówka 2021

Leśnictwo	Adres leśny	Grupa czynności	Pozyskanie maszynowe [m3]	%	Pozyskanie ręczne [m3]	%	Razem [m3]
07	03-15-1-07-209 -c -00	TPP	0	0%	885	100%	885
07	03-15-1-07-212 -i -00	TPP	0	0%	176	100%	176
07	03-15-1-07-213 -c -00	TPP	0	0%	76	100%	76
07	03-15-1-07-213 -f -00	TPP	0	0%	43	100%	43
07	03-15-1-07-213 -g -00	CP-P	0	0%	10	100%	10
07	03-15-1-07-214 -b -00	TWP	0	0%	320	100%	320
07	03-15-1-07-215 -g -00	IVD	0	0%	952	100%	952
07	03-15-1-07-216 -b -00	IVD	0	0%	1 095	100%	1095
07	03-15-1-07-218 -g -00	IVD	0	0%	473	100%	473
07	03-15-1-07-219 -d -00	CP-P	0	0%	10	100%	10
07	03-15-1-07-220 -d -00	TPP	0	0%	256	100%	256
07	03-15-1-07-220 -f -00	TPP	0	0%	155	100%	155
07	03-15-1-07-224 -c -00	IVD	0	0%	248	100%	248
07	03-15-1-07-228 -a -00	TPP	0	0%	732	100%	732
		Suma:	0	0,00%	5 431	100,00%	5 431

Raport przedstawia optymalne (wydajność i ergonomia) potencjalne (orientacyjne) możliwości zastosowania technologii pozyskania drewna.

Raport ma charakter informacyjny, ostateczny wybór technologii na etapie realizacji pozostaje po stronie Wykonawcy.

Raport: OPZ 3.5. - informacja o stosowaniu możliwych technologii pozyskania drewna | Kontakt: adrian.kocon@szczecin.lasy.gov.pl | Oświeżył/a: Norbert JAROCH | Data odświeżenia: 2020-10-12 09:49 | Strona 12/13

Załącznik nr 3.5. do SIWZ - informacja o stosowaniu możliwych technologii pozyskania drewna

Pakiet:

Leśnictwo	Adres leśny	Grupa czynności	Pozyskanie maszynowe [m3]	%	Pozyskanie ręczne [m3]	%	Razem [m3]
			0		0		
		Suma:					

Raport przedstawia optymalne (wydajność i ergonomia) potencjalne (orientacyjne) możliwości zastosowania technologii pozyskania drewna.

Raport ma charakter informacyjny, ostateczny wybór technologii na etapie realizacji pozostaje po stronie Wykonawcy.

Raport: OPZ 3.5. - informacja o stosowaniu możliwych technologii pozyskania drewna | Kontakt: adrian.kocon@szczecin.lasy.gov.pl | Oświeżył/a: Norbert JAROCH | Data odświeżenia: 2020-10-12 09:49 | Strona 13/13

Państw. Bytów 2021

Leczenie	Adres lasu	Grupa czynności	Przebiegła pielęgnacja [m2]	%	Przebiegła pielęgnacja [m3]	%	Rezerwa [m3]	M PKN	SSA PKN	Sa PKN	System	Lubiana	Interwencyjność	Opis interwencyjności	Typ uszczelnienia	Opis uszczelnienia	Planeta	Opis rezerwy	Podział	Opis podziału	Nachyłność	Opis nachyłności	SA	WZ	DB K	CDZAK
10	10-10-1-04402 (-) - 00	399	0	0,00%	354	100,00%	354	T	N	N	N	231	21	26,21	0	L050A	0	G08 S02	0	STOK	0	31	1	9	2	
10	10-10-1-04403 (-) - 00	399	0	0,00%	481	100,00%	481	T	N	N	N	441	4	13,1	0	L050A	0	G08 S02	0	STOK	0	36	1	1		
10	10-10-1-04403 (-) - 00	399	0	0,00%	162	100,00%	162	T	N	N	N	172	10	20,22	0	L050A	0	G08 S02	0	STOK	0	35	1	3		
10	10-10-1-04406 (-) - 00	700	0	0,00%	21	100,00%	21	T	N	N	N	21	0	16,03	0	L050A	0	G08 S02	0	STOK	0	25	1	1		
10	10-10-1-04407 (-) - 00	700	0	0,00%	22	100,00%	22	T	N	N	N	22	1	6,3	0	L050A	0	G08 S02	0	STOK	0	26	1	1		
10	10-10-1-04407 (-) - 00	700	0	0,00%	200	100,00%	200	T	N	N	N	204	16	22,5	1	L050A	0	G08 S02	0	STOK	0	21	1	7	1	
10	10-10-1-04407 (-) - 00	700	0	0,00%	36	100,00%	36	T	N	N	N	32	4	6,4	0	L050A	0	G08 S02	0	STOK	0	14	1	1		
10	10-10-1-04407 (-) - 00	399	0	0,00%	80	100,00%	80	T	N	N	N	86	24	37,9	1	L050A	0	G08 S02	0	STOK	0	11	1	11	1	
10	10-10-1-04408 (-) - 00	300A	0	0,00%	361	100,00%	361	T	T	T	T	407	166	46,80	1	L050A	0	G08 S02	0	STOK	0	36	1	60		
10	10-10-1-04408 (-) - 00	399	0	0,00%	62	100,00%	62	T	N	N	N	65	7	30,94	1	L050A	0	G08 S02	0	STOK	0	18	1	5	1	
10	10-10-1-04408 (-) - 00	700	0	0,00%	23	100,00%	23	T	N	N	N	23	0	16,21	0	L050A	0	G08 S02	0	STOK	0	21	1	2		
10	10-10-1-04408 (-) - 00	700	0	0,00%	48	100,00%	48	T	N	N	N	27	14	11,90	0	L050A	0	G08 S02	0	STOK	0	23	1	2		
10	10-10-1-04408 (-) - 00	102	0	0,00%	1177	100,00%	1177	T	T	T	T	24	1121	28,29	1	L050A	0	G08 S02	0	STOK	0	22	1	60	11	
10	10-10-1-04410 (-) - 00	700	0	0,00%	311	100,00%	311	T	N	N	N	38	223	18,7	0	L050A	0	G08 S02	0	STOK	0	30	1	38	16	
10	10-10-1-04411 (-) - 00	399	0	0,00%	206	100,00%	206	T	N	N	N	224	60	31,81	1	L050A	0	G08 S02	0	STOK	0	28	1	16	2	
Suma:			0	0,00%	3 468	100,00%	3 468																			

Tabela: Górné 2021

Ladunek	Adres lasu	Grupa cywilizacji	Procenta realizacja (t)	%	Procenta realizacja (t)	%	Planow. (t)	M PKN	SZA PKN	SA PKN	Sygnal	Liście	Interymencje	Czynn. interymencje	Typ sadzonek	Czynn. sadzonek	Planow.	Czynn. sadzonek	Planow.	Czynn. sadzonek	Planow.	Czynn. sadzonek	SA	WZ	DOB	CDUWA			
21	35-15-1-61-2 -0-00	TPP	0	0,00%	0	100,00%	0	T	N	N		0	0	25,71	0	LWV25W	0	WV25AG	0	STOK	0	0	1	16	5				
22	35-15-1-61-3 -0-00	TPP	0	0,00%	0	100,00%	0	T	N	N		0	0	25,71	0	LWV25W	0	WV25AG	0	STOK	0	0	14	1	10	3			
23	35-15-1-61-3 -0-00	WZ	0	0,00%	254	100,00%	254	T	N	N	354	60	112,00	1	LWV25W	0	WV25AG	0	STOK	1	7	1	19	8					
24	35-15-1-61-7 -0-00	TPP	0	0,00%	112	100,00%	112	T	N	N		112	16,00	0	LWV25W	0	WV25AG	0	STOK	0	17	1	11	5					
25	35-15-1-61-7 -0-00	TPP	0	0,00%	24	100,00%	24	T	N	N		24	21,00	0	LWV25W	0	WV25AG	0	STOK	0	20	1	1						
26	35-15-1-61-7 -0-00	WZ	0	0,00%	201	100,00%	201	T	N	N		201	112,00	1	LWV25W	0	WV25AG	0	STOK	0	18	1	25	14					
27	35-15-1-61-11 -0-00	TPP	0	0,00%	540	100,00%	540	T	N	N	102	336	50,00	1	LWV25W	0	WV25AG	0	STOK	0	20	1	31	11					
28	35-15-1-61-15 -0-00	TPP	0	0,00%	475	100,00%	475	T	N	N	368	79	35,41	1	LWV25W	0	WV25AG	0	STOK	0	22	1	36	10					
29	35-15-1-61-15 -0-00	TPP	0	0,00%	244	100,00%	244	T	N	N	87	145	76,00	1	LWV25W	0	WV25AG	0	STOK	0	12	1	30	10					
30	35-15-1-61-17 -0-00	TPP	0	0,00%	201	100,00%	201	T	N	N	54	207	41,00	1	LWV25W	0	WV25AG	0	STOK	0	22	1	20	10					
31	35-15-1-61-19 -0-00	TPP	0	0,00%	37	100,00%	37	T	N	N		37	60,00	1	LWV25W	0	WV25AG	0	STOK	0	11	1	0	1					
32	35-15-1-61-19 -0-00	TPP	0	0,00%	30	100,00%	30	T	N	N	2	28	99,00	0	LWV25W	0	WV25AG	0	STOK	0	10	1	4	5	1				
33	35-15-1-61-19 -0-00	TPP	0	0,00%	118	100,00%	118	T	N	N	1	117	33,00	1	LWV25W	0	WV25AG	0	STOK	0	26	1	23	8					
34	35-15-1-61-20 -0-00	TPP	0	0,00%	121	100,00%	121	T	N	N	1	5	146	27,00	1	LWV25W	0	WV25AG	0	STOK	0	20	1	15	5				
35	35-15-1-61-20 -0-00	TPP	0	0,00%	112	100,00%	112	T	N	N	79	34	60,00	0	LWV25W	0	WV25AG	0	STOK	0	20	1	20						
36	35-15-1-61-72 -0-00	TPP	0	0,00%	84	100,00%	84	T	N	N	10	74	20,77	0	LWV25W	0	WV25AG	0	STOK	0	27	1	11	5					
37	35-15-1-61-72 -0-00	TPP	0	0,00%	327	100,00%	327	T	N	N	127	180	34,38	1	LWV25W	0	WV25AG	0	STOK	0	20	1	28	10					
38	35-15-1-61-76 -0-00	TPP	0	0,00%	233	100,00%	233	T	N	N	142	117	40,00	0	LWV25W	0	WV25AG	0	STOK	0	34	1	27	10					
39	35-15-1-61-76 -0-00	TPP	0	0,00%	166	100,00%	166	T	N	N	85	131	47,0	1	LWV25W	0	WV25AG	0	STOK	0	32	1	19	10					
40	35-15-1-61-76 -0-00	WZ	0	0,00%	380	100,00%	380	T	N	N	1	219	171	27,27	1	LWV25W	0	WV25AG	0	STOK	0	16	1	30	12				
		Suma	0	0,00%	4383	100,00%	4383																						

Październik 2021

Licznice	Adres lasu	Grupa cywilizacji	Programy aplikacyjne (PZ)	%	Poprzeczka (m)	%	Wzrost (m)	W PKN	SKA PKN	SK PKN	Spisano	Licznice	Interweniencje	Całkowita interweniencja	Typ analizowany	Całkowita do analizowania	Rezerwa	Całkowita rezerwa	Planowana	Całkowita pozostaje	Nachyłowa	Całkowita rachy	SA	WZ	SDR K	CDUNA
34	35-15-14-03 - 36	TPP	0	0,00%	105	100,00%	155	T	T	N	124	41	14,49	0	LWV250V	0	SGR N63	0	STOW	0	24	1	12	4		
34	35-15-14-03 - 36	TPP	0	0,00%	404	100,00%	554	T	T	N	368	186	74,24	1	LWV250V	0	SGR N63	0	STOW	0	26	1	26	11		
34	35-15-14-01 - 36	WZ	0	0,00%	40	100,00%	36	T	N	N	47	23	52,17	1	LWV250V	0	SGR N63	0	STOW	0	12	1	4	4		
34	35-15-14-01 - 36	TPP	0	0,00%	404	100,00%	404	T	T	N	292	292	72,29	1	LWV250V	0	SGR N63	0	STOW	0	21	1	32	13		
34	35-15-14-04 - 36	OP P	0	0,00%	2	100,00%	2	T	N	N	2	1,91	0	0	LWV250V	0	SGR N63	0	STOW	0	17	1	2	2		
34	35-15-14-02 - 36	WZ	0	0,00%	262	100,00%	302	T	N	N	227	232	49,19	1	LWV250V	0	SGR N63	0	STOW	0	22	1	22	12		
34	35-15-14-04 - 36	TPP	0	0,00%	36	100,00%	36	T	N	N	36	36	11,17	1	LWV250V	0	SGR N63	0	STOW	0	22	1	4			
34	35-15-14-03 - 36	OP P	0	0,00%	2	100,00%	2	T	WZ/LWV250V	N	2	0,53	0	0	LWV250V	0	SGR N63	0	STOW	0	26	1	1	1		
34	35-15-14-05 - 36	TPP	0	0,00%	40	100,00%	16	T	WZ/LWV250V	N	2	11	4,48	0	LWV250V	0	SGR N63	0	STOW	0	26	1	1	2		
34	35-15-14-05 - 36	TPP	0	0,00%	175	100,00%	175	T	N	T	24	141	68,5	1	LWV250V	0	SGR N63	0	STOW	0	21	1	13	5		
34	35-15-14-03 - 36	TPP	0	0,00%	40	100,00%	4	T	T	N	7	1	6,56	0	LWV250V	0	SGR N63	0	STOW	0	16	1	2	1		
34	35-15-14-05 - 36	OP P	0	0,00%	21	100,00%	2	T	T	N	2	2	2,27	0	LWV250V	0	SGR N63	0	STOW	0	16	1	1	1		
34	35-15-14-02 - 36	TPP	0	0,00%	262	100,00%	302	T	T	N	192	202	39,29	1	LWV250V	0	SGR N63	0	STOW	0	22	1	22	12		
34	35-15-14-04 - 36	WZ	0	0,00%	636	100,00%	536	T	N	N	188	276	110,24	1	LWV250V	0	SGR N63	0	STOW	0	31	1	31	24		
34	35-15-14-04 - 36	TPP	0	0,00%	109	100,00%	109	T	T	N	34	15	18,26	0	LWV250V	0	SGR N63	0	STOW	0	29	1	17	3		
34	35-15-14-03 - 36	TPP	0	0,00%	175	100,00%	175	T	T	N	141	31	57,19	1	LWV250V	0	SGR N63	0	STOW	0	26	1	26	4		
34	35-15-14-11 - 36	WZ	0	0,00%	269	100,00%	289	T	N	N	245	14	146,1	1	LWV250V	0	SGR N63	0	STOW	0	26	1	23	29		
34	35-15-14-06 - 36	OP P	0	0,00%	4	100,00%	4	T	N	N	2	2	1,22	0	LWV250V	0	WZ WZ	0	STOW	0	27	1	3	1		
34	35-15-14-08 - 36	WZ	0	0,00%	462	100,00%	462	T	N	T	527	225	68,88	1	LWV250V	0	WZ WZ	0	STOW	0	21	1	40	17		
			Suma:	6	0,00%	4 447	100,00%	4 447																		

Państw. Komenda 2021

LabelID	Adres lasu	Grupa dynamiczna	Procenta osiągnięcia (%)	Procenta realizacji (%)	Plan	M PKN	SZA PKN	SA PKN	Opis	Łączna	Intensywność	Opis intensywności	Typ asfaltowy	Opis asfaltowy	Plan	Opis planu	Planowanie	Opis planowania	Nachyłność	Opis nachyłności	SA	WZ	ESR K	CSU/MS	
03	03-15-1-03-01 (- 00)	TRP	0	0,00%	96	100,00%	96	7	N	N	91	5	21,37	0	LWV23W	0	WZ WZ	0	STOK	0	26	1	7		
03	03-15-1-03-01 (- 00)	TRP	0	0,00%	255	100,00%	255	7	N	N	185	70	25,17	0	LWV23W	0	WZ WZ	0	STOK	0	27	1	21	5	
03	03-15-1-03-01 (- 00)	OPF	0	0,00%	5	100,00%	5	7	N	N	5	0	2,35	0	LWV23W	0	WZ WZ	0	STOK	0	22	1	2	3	
03	03-15-1-03-07 (- 00)	TRP	0	0,00%	794	100,00%	794	7	N	N	739	55	40,33	1	LWV23W	0	WZ WZ	0	STOK	0	25	1	3		
03	03-15-1-03-101 (- 00)	TRP	0	0,00%	609	100,00%	609	7	N	N	552	54	21,7	0	LWV23W	0	WZ WZ	0	STOK	0	26	1	20		
03	03-15-1-03-102 (- 00)	OPF	0	0,00%	4	100,00%	4	7	N	N	4	0	0,50	0	LWV23W	0	WZ WZ	0	STOK	0	21	1	2	1	
03	03-15-1-03-103 (- 00)	TRP	0	0,00%	169	100,00%	169	7	N	N	153	7	47,8	1	LWV23W	0	WZ WZ	0	STOK	0	24	1	10		
03	03-15-1-03-103 (- 00)	ROD	0	0,00%	301	100,00%	301	7	N	N	283	111	88,86	1	LWV23W	0	WZ WZ	0	STOK	0	26	1	24	11	
03	03-15-1-03-104 (- 00)	OPF	0	0,00%	9	100,00%	9	7	N	N	4	4	1,69	0	LWV23W	0	WZ WZ	0	STOK	0	21	1	4	4	
03	03-15-1-03-110 (- 00)	TRP	0	0,00%	47	100,00%	47	7	N	N	44	3	17,32	0	LWV23W	0	WZ WZ	0	STOK	0	32	1			
03	03-15-1-03-111 (- 00)	TRP	0	0,00%	77	100,00%	77	7	N	N	52	15	26,96	0	LWV23W	0	WZ WZ	0	STOK	0	26	1	2		
03	03-15-1-03-110 (- 00)	TRP	0	0,00%	6	100,00%	6	7	N	N		6	8,62	0	LWV23W	0	WZ WZ	0	STOK	0	12	1	3		
03	03-15-1-03-110 (- 00)	ROD	0	0,00%	222	100,00%	222	7	N	N	192	70	51,94	1	LWV23W	0	WZ WZ	0	STOK	0	8	1	18	6	
03	03-15-1-03-122 (- 00)	ROD	0	0,00%	2388	100,00%	2388	7	N	N	1844	1322	103,61	1	LWV23W	0	WZ WZ	0	STOK	0	23	1	103	78	
03	03-15-1-03-123 (- 00)	SA	0	0,00%	527	100,00%	527	7	N	N	62	464	124,88	1	LWV23W	0	WZ WZ	0	STOK	0	18	1	20	22	
03	03-15-1-03-127 (- 00)	ROD	0	0,00%	756	100,00%	756	7	N	N	68	688	159	1	LWV23W	0	WZ WZ	0	STOK	0	16	1	14	22	
03	03-15-1-03-130 (- 00)	TRP	0	0,00%	250	100,00%	250	7	N	N	242	26	24,5	0	LWV23W	0	WZ WZ	0	STOK	0	27	1	26	2	
03	03-15-1-03-130 (- 00)	ROD	0	0,00%	803	100,00%	803	7	N	N	239	345	84,37	1	LWV23W	0	WZ WZ	0	STOK	0	22	1	23	21	
Suma:			0	0,00%	7408	100,00%	7408																		

Publik. Lipień 2021

Leśnictwo	Adres lasu	Grupa cywilizacji	Poprzeczka średnica [m]	%	Poprzeczka średnica [m]	%	Wzrost [m]	M PKN	SSA PKN	SA PKN	System	Liście	Intensywność	Opis intensywności	Typ użytkowy	Opis użytkowy	Plan	Opis planu	Planowanie	Opis planowania	Nachyłność	Opis nachyłności	SA	WZ	SSA K	SSA PKN	
05	05-05-05079 - 05	TPP	0	0,00%	205	100,00%	205	T	N	N	206	08	47,80	1	1,0504	0	0,00	0	STOK	0	48	0	16				
05	05-05-05080 - 05	TPP	0	0,00%	197	100,00%	197	T	N	N	192	5	75,30	1	1,0504	0	0,00	0	STOK	0	18	1	8				
05	05-05-05084 - 05	042	0	0,00%	1478	100,00%	1478	T	N	N		1478	103,00	1	1,0504	0	0,00	0	STOK	0	43	0	142	17			
05	05-05-05086 - 05	TPP	0	0,00%	221	100,00%	221	T	N	N	211	200	51,84	1	1,0504	0	0,00	0	STOK	0	47	0	44				
05	05-05-05087 - 05	TPP	0	0,00%	201	100,00%	201	T	N	N	200	212	86,20	1	1,0504	0	0,00	0	STOK	0	46	0	37	1			
05	05-05-05088 - 05	TPP	0	0,00%	200	100,00%	200	T	N	N	200	0	27,00	1	1,0504	0	0,00	0	STOK	0	30	1	10				
05	05-05-05089 - 05	TPP	0	0,00%	202	100,00%	202	T	N	N	194	96	52,88	1	1,0504	0	0,00	0	STOK	0	23	1	18				
05	05-05-05090 - 05	TPP	0	0,00%	150	100,00%	150	T	N	N	150	139	25,94	0	1,0504	0	0,00	0	STOK	0	46	0	34				
05	05-05-05092 - 05	TPP	0	0,00%	138	100,00%	138	T	N	N	135	35	16,80	1	1,0504	0	0,00	0	STOK	0	32	1	10				
05	05-05-05093 - 05	TPP	0	0,00%	440	100,00%	440	T	N	N	440	440	30,00	1	1,0504	0	0,00	0	STOK	0	40	0	105				
05	05-05-05094 - 05	TPP	0	0,00%	465	100,00%	465	T	N	N	200	200	35,82	1	1,0504	0	0,00	0	STOK	0	28	1	49	16			
05	05-05-05094 - 05	TPP	0	0,00%	468	100,00%	468	T	N	N	207	21	30,30	1	1,0504	0	0,00	0	STOK	0	23	1	30				
		Suma	0	0,00%	4343	100,00%	4343																				

Publik. Lutywnia 2021

Leśnictwo	Adres lasu	Grupa cywilizacji	Poprzeczność (m ²)	%	Poprzeczność (m ²)	%	Wzrost (m)	M PKN	SSA PKN	SA PKN	System	Łącznica	Interkomunikacja	Opis interkomunikacji	Typ urządzenia	Opis urządzenia	Planeta	Opis modelu	Państwo	Opis postępowania	Nachylenie	Opis metody	SA	WZ	DOB K	CDU/OK
09	03-05-030242 - 03	302	0	0,00%	1 010	100,00%	1010	T	N	N	845	385	86 62	1	1805W	0	020502	0	STOK	0	35	1	27	22		
09	03-05-030346 - 03	706P	0	0,00%	87	100,00%	87	T	N	N	601	1	26 30	0	1050A	0	020502	0	STOK	0	28	1	1	1		
09	03-05-030348 - 03	393P	0	0,00%	522	100,00%	522	T	N	N	127	385	93 73	1	1050A	0	020502	0	STOK	0	32	1	26	22		
09	03-05-030351 - 03	707P	0	0,00%	31	100,00%	31	T	N	N	72	19	17 17	0	1805W	0	020502	0	STOK	0	27	1	11	2		
09	03-05-030354 - 03	PK2021	0	0,00%	238	100,00%	238	T	N	N	207	1	24 31	1	1805W	0	020502	0	STOK	0	25	1	30	4		
09	03-05-030357 - 03	707P	0	0,00%	1 030	100,00%	1030	T	T	N	280	702	84 21	1	1050A	0	020502	0	STOK	0	32	1	26	22		
09	03-05-030361 - 03	302	0	0,00%	35	100,00%	35	T	N	N	35	5	34 82	1	1050A	0	020502	0	STOK	0	16	1	2	1		
09	03-05-030363 - 03	302	0	0,00%	273	100,00%	273	T	N	N	207	16	118 17	1	1050A	0	020502	0	STOK	0	29	1	4	2		
09	03-05-030366 - 03	0202	0	0,00%	61	100,00%	61	T	N	N	1	7	16 31	0	1050A	0	020502	0	STOK	0	26	1	1	3		
09	03-05-030367 - 03	706P	0	0,00%	131	100,00%	131	T	N	N	61	70	25 25	0	1050A	0	020502	0	STOK	0	43	0	15	2		
09	03-05-030368 - 03	706P	0	0,00%	34	100,00%	34	T	N	N	31	3	30 31	1	1050A	0	020502	0	STOK	0	25	1	3	2		
09	03-05-030371 - 03	0202	0	0,00%	8	100,00%	8	T	N	N	4	4	16	0	1050A	0	020502	0	STOK	0	46	0	4	1		
		Suma:	0	0,00%	3 846	100,00%	3 846																			

Publik: Rabinow 2021

Leczenie	Adres lasu	Grupa cywilizacji	Przebieg choroby [m3]	%	Przebieg choroby [m3]	%	Rozmiar [m3]	M PKN	SZA PKN	SA PKN	System	Łączniak	Intensywność	Opis intensywności	Typ uszkodzenia	Opis 1-go uszkodzenia	Plan	Opis restrykcji	Podstawa	Opis postępowania	Nachyłność	Opis nacylki	SA	WZ	DOB K	CDU/OK
02	03-05-1-02-001 - 02	IVS4	0	0,00%	276	100,00%	276	T	N	N	20	206	142,01	1	1WV25W	0	WV25W	0	STOK	0	14	1	26	12		
02	03-05-1-02-001 - 02	IVS4	0	0,00%	405	100,00%	405	T	N	N	200	85	116,84	1	1WV25W	0	WV25W	0	STOK	0	21	1	21	12		
02	03-05-1-02-001 - 02	IVS3	0	0,00%	50	100,00%	50	T	N	N	2	54	21,20	2	1WV25W	0	WV25W	2	GRUBET	0	11	1	5	3		
02	03-05-1-02-001 - 02	IVS3	0	0,00%	719	100,00%	719	T	N	N	801	58	81,51	1	1WV25W	0	WV25W	0	STOK	0	28	1	28	1		
02	03-05-1-02-001 - 02	IVS3	0	0,00%	20	100,00%	20	T	N	N	14	21	28,28	1	1WV25W	0	WV25W	0	STOK	0	21	1	1	1		
02	03-05-1-02-001 - 02	IVS4	0	0,00%	200	100,00%	200	T	N	N	151	50	101,05	1	1WV25W	0	WV25W	0	STOK	0	20	1	20	10		
02	03-05-1-02-001 - 02	IVS4	0	0,00%	84	100,00%	84	T	N	N	37	47	94,32	1	1WV25W	0	WV25W	0	STOK	0	9	1	7	3		
02	03-05-1-02-001 - 02	IVS4	0	0,00%	465	100,00%	465	T	N	N	207	178	46,71	1	1WV25W	0	WV25W	0	STOK	0	21	1	20	12		
02	03-05-1-02-001 - 02	IVS3	0	0,00%	441	100,00%	441	T	N	N	180	186	78,20	1	1WV25W	0	WV25W	0	STOK	0	24	1	20	5		
02	03-05-1-02-001 - 02	IVS3	0	0,00%	38	100,00%	38	T	N	N	27	1	42,25	1	1WV25W	0	WV25W	0	STOK	0	17	1	1	1		
02	03-05-1-02-001 - 02	IVS3	0	0,00%	161	100,00%	161	T	N	N	114	47	31,82	1	1WV25W	0	WV25W	0	STOK	0	8	1	13	3		
02	03-05-1-02-001 - 02	IVS3	0	0,00%	230	100,00%	230	T	N	N	221	117	29,81	2	1WV25W	0	WV25W	0	STOK	0	18	1	20	0		
02	03-05-1-02-001 - 02	IVS3	0	0,00%	107	100,00%	107	T	N	N	84	100	25,2	2	1WV25W	0	WV25W	0	STOK	0	10	1	20	0		
02	03-05-1-02-001 - 02	IVS3	0	0,00%	0	100,00%	0	T	N	N	0	0	0,00	0	1WV25W	0	WV25W	0	STOK	0	10	1	0	0		
		Suma:	0	0,00%	2 900	100,00%	2 900																			

Październik 2021

Liczba	Adres lasu	Grupa czynności	Procenta przygotowania [M3]	%	Procenta pozyskania [M3]	%	Planow. [M3]	M PKN	SZA PKN	SA PKN	Spława	Lubiana	Interkomerc.	Opłaty interkomerc.	Typ asfaltowy	Opłaty za asfaltowy	Planow.	Opłaty planow.	Planow.	Opłaty planow.	Nachyłowa	Opłaty nachył.	SA	WZ	DOB	CDUWA
12	53-15-1-12-025 - (- 03)	TRP	0	0,00%	46	100,00%	46	T	N	N	34	14	17,71	0	LMGSW	0	GDW WYS	0	STOK	0	23	1	6			
12	53-15-1-12-025 - (- 03)	OP-F	0	0,00%	26	100,00%	26	T	N	T		26	16,18	0	LGSA	0	GDW WYS	0	STOK	0	34	1	12			
12	53-15-1-12-025 - (- 03)	TRP	0	0,00%	44	100,00%	44	T	N	N	23	21	40	1	LGSA	0	GDW WYS	0	STOK	0	17	1	6			
12	53-15-1-12-027 - (- 03)	CSS	0	0,00%	32	100,00%	32	T	N	N	32	0	32	1	LMGSW	0	GDW WYS	0	STOK	0	44	0	3			
12	53-15-1-12-028 - (- 03)	RD	0	0,00%	133	100,00%	133	T	N	N	52	101	47,84	1	LMGSW	0	GDW WYS	0	STOK	0	48	0	4			
12	53-15-1-12-029 - (- 03)	TRP	0	0,00%	76	100,00%	76	T	N	N	39	37	46,31	1	LMGSW	0	GDW WYS	0	STOK	0	33	1	10	1		
12	53-15-1-12-031 - (- 03)	OP-F	0	0,00%	8	100,00%	8	T	N	N		8	9,21	0	LMGSW	0	GDW WYS	0	STOK	0	41	0	2			
12	53-15-1-12-032 - (- 03)	RD	0	0,00%	320	100,00%	320	T	N	N	209	111	8,2	0	LMGSW	0	GDW WYS	0	STOK	0	41	0	16	1		
12	53-15-1-12-032 - (- 03)	PRZEB	0	0,00%	106	100,00%	106	T	N	N	41	65	30,35	1	LMGSW	0	GDW WYS	0	STOK	0	46	0	9	1		
12	53-15-1-12-034 - (- 03)	PRZEB	0	0,00%	385	100,00%	385	T	N	N	119	267	27,6	0	LMGSW	0	GDW WYS	0	STOK	0	39	1	22	6		
12	53-15-1-12-043 - (- 03)	TRP	0	0,00%	140	100,00%	140	T	N	N	27	113	37,81	1	LMGSW	0	GDW WYS	0	STOK	0	32	0				
12	53-15-1-12-043 - (- 03)	RD	0	0,00%	145	100,00%	145	T	N	N	86	49	30,27	1	LGSA	0	GDW WYS	0	STOK	0	41	0	4	1		
12	53-15-1-12-045 - (- 03)	TRP	0	0,00%	131	100,00%	131	T	N	N	83	48	21,51	0	LMGSW	0	GDW WYS	0	STOK	0	44	0	21			
12	53-15-1-12-051 - (- 03)	OP-F	0	0,00%	29	100,00%	29	T	N	N	13	16	1,33	0	LMGSW	0	GDW WYS	0	STOK	0	28	1	0			
12	53-15-1-12-058 - (- 03)	PRZEB	0	0,00%	162	100,00%	162	T	N	N	133	29	11,67	0	LMGSW	0	GDW WYS	0	STOK	0	38	1	3			
12	53-15-1-12-062 - (- 03)	TRP	0	0,00%	170	100,00%	170	T	N	T	142	28	20,33	0	LMGSW	0	GDW WYS	0	STOK	0	23	1	20	1		
12	53-15-1-12-067 - (- 03)	TRP	0	0,00%	67	100,00%	67	T	N	N	67	17	26,49	0	LGSA	0	GDW WYS	0	STOK	0	28	1	9	2		
12	53-15-1-12-068 - (- 03)	TRP	0	0,00%	146	100,00%	146	T	N	N	119	27	14,39	0	LGSA	0	GDW WYS	0	STOK	0	30	1	11			
	Suma		0	0,00%	2 238	100,00%	2 238																			

Październik 2021

Licznice	Adres lasy	Grupa dynamiczna	Procenta przygotowania [m3]	%	Procenta przygotowania [m3]	%	Planow. [m3]	M PKN	SKA PKN	SA PKN	IGPKN	Ignisno	Licznice	Interwyżność	Gręzła interwyżności	Typ suszarki	Gręzła 1 do suszarki	Rezerwa	Gręzła rezerwa	Pozostawa	Gręzła pozostałe	Nachyłność	Gręzła rachy	SA	M2	SKN K	CDUNA	
09	03-05-048-007 - 002	MSD	0	0,00%	306	100,00%	306	T	N	N	N	322	4	79,87	1	LGSW	0	0,00%	0	0,00%	0	16	1	13				
09	03-05-048-007 - 003	MSD	0	0,00%	301	100,00%	301	T	N	N	N	448	400	97,29	1	LGSW	0	0,00%	0	0,00%	0	36	1	48	0			
09	03-05-048-007 - 004	TRAP	0	0,00%	23	100,00%	23	T	N	N	N	13	8	14,62	0	LMSOW	0	0,00%	0	0,00%	0	36	1	3	1			
09	03-05-048-007 - 005	OPZ	0	0,00%	7	100,00%	7	T	N	N	N	1	0	4,40	0	LMSOW	0	0,00%	0	0,00%	0	36	1	1				
09	03-05-048-007 - 006	TRP	0	0,00%	47	100,00%	47	T	N	N	N	47	12	44,26	1	LGSW	0	0,00%	0	0,00%	0	40	0	7				
09	03-05-048-007 - 007	TRP	0	0,00%	20	100,00%	20	T	N	N	N	22	17	36,36	1	LGSW	0	0,00%	0	0,00%	0	40	0	0	1			
09	03-05-048-008 - 001	TRP	0	0,00%	81	100,00%	81	T	N	N	N	0	26	36,32	1	LMSOW	0	0,00%	0	0,00%	0	14	1	0	1			
09	03-05-048-008 - 002	TRP	0	0,00%	34	100,00%	34	T	N	N	N	30	1	40,68	1	LGSW	0	0,00%	0	0,00%	0	15	1	3				
09	03-05-048-008 - 003	TRP	0	0,00%	40	100,00%	40	T	N	N	N	20	10	24,61	1	LGSW	0	0,00%	0	0,00%	0	37	1	4	1			
09	03-05-048-008 - 004	TRP	0	0,00%	120	100,00%	120	T	N	N	N	155	12	35,25	1	LGSW	0	0,00%	0	0,00%	0	24	1	7				
09	03-05-048-008 - 005	MSD	0	0,00%	474	100,00%	474	T	N	N	N	39	238	110,73	1	LGSW	0	0,00%	0	0,00%	0	36	1	22	13			
09	03-05-048-008 - 006	MSD	0	0,00%	200	100,00%	200	T	N	N	N	274	200	111,11	1	LGSW	0	0,00%	0	0,00%	0	36	1	22	0			
09	03-05-048-008 - 007	TRP	0	0,00%	204	100,00%	204	T	N	T	N	0	204	30,79	1	LGSW	0	0,00%	0	0,00%	0	20	1	19	2			
09	03-05-048-008 - 008	TRP	0	0,00%	36	100,00%	36	T	N	N	N	0	7	40,32	1	LGSW	0	0,00%	0	0,00%	0	36	1	0				
09	03-05-048-008 - 009	TRP	0	0,00%	120	100,00%	120	T	N	N	N	119	11	37,79	1	LGSW	0	0,00%	0	0,00%	0	19	1	0	1			
09	03-05-048-008 - 010	MSD	0	0,00%	188	100,00%	188	T	N	N	N	20	118	51,28	1	LGSW	0	0,00%	0	0,00%	0	36	1	0	0			
09	03-05-048-008 - 011	TRP	0	0,00%	120	100,00%	120	T	N	N	N	24	120	44,27	1	LGSW	0	0,00%	0	0,00%	0	24	1	11	2			
09	03-05-048-008 - 012	TRP	0	0,00%	119	100,00%	119	T	Wskazani	N	N	119	4	20,1	0	LMSOW	0	0,00%	0	0,00%	0	16	1	10				
09	03-05-048-008 - 013	TRP	0	0,00%	30	100,00%	30	T	Wskazani	N	N	0	30	0,0	0	LMSOW	0	0,00%	0	0,00%	0	16	1	0	2			
09	03-05-048-008 - 014	MSD	0	0,00%	27	100,00%	27	T	N	N	N	26	24	42,85	1	LMSOW	0	0,00%	0	0,00%	0	20	1	2	1			
09	03-05-048-008 - 015	TRP	0	0,00%	102	100,00%	102	T	N	N	N	120	17	36,1	1	LMSOW	0	0,00%	0	0,00%	0	36	1	11	1			
09	03-05-048-008 - 016	TRP	0	0,00%	27	100,00%	27	T	N	N	N	24	26	43,18	1	LMSOW	0	0,00%	0	0,00%	0	34	1	3	2			
09	03-05-048-008 - 017	TRP	0	0,00%	27	100,00%	27	T	N	N	N	24	3	30,23	1	LGSW	0	0,00%	0	0,00%	0	16	1	4				
09	03-05-048-008 - 018	TRP	0	0,00%	27	100,00%	27	T	N	N	N	25	12	43,11	1	LGSW	0	0,00%	0	0,00%	0	16	1	0	3			
09	03-05-048-008 - 019	TRP	0	0,00%	101	100,00%	101	T	N	N	N	80	39	40,70	1	LGSW	0	0,00%	0	0,00%	0	36	1	10	2			
09	03-05-048-008 - 020	TRP	0	0,00%	216	100,00%	216	T	N	N	N	222	11	20,89	1	LGSW	0	0,00%	0	0,00%	0	17	1	16	0			
09	03-05-048-008 - 021	MSD	0	0,00%	200	100,00%	200	T	N	N	N	201	41	30,25	1	LMSOW	0	0,00%	0	0,00%	0	37	1	11	1			
09	03-05-048-041 - 001	MSD	0	0,00%	184	100,00%	184	T	N	N	N	177	22	40,44	1	LGSW	0	0,00%	0	0,00%	0	22	1	11				
09	03-05-048-039 - 001	TRAP	0	0,00%	220	100,00%	220	T	N	N	N	132	67	49,09	1	LMSOW	0	0,00%	0	0,00%	0	37	1	13				
		Suma:	0	0,00%	0 200	100,00%	0 200																					

Tablica: Toporzędek 2021

Leczenie	Adres lasu	Grupa cymatowa	Poprzeczna powierzchnia [m ²]	%	Poprzeczna powierzchnia [m ²]	%	Wzrost [m]	W PKN	SZA PKN	Sz PKN	Ujemne	Liczenie	Intensywność	Grupa intensywności	Typ siedliskowy	Grupa 1 do siedliskowy	Rodzaje	Grupa wartości	Pojemność	Grupa pobiorcza	Wydajność	Grupa naczaj	S4	M2	S2B K	CELUNA
11	35-35-114-177 - 02	TWP	0	0,00%	0	100,00%	20	T	N	N	48	4	54,24	1	LGVW	0	GDR-NIS	0	STOK	0	18	1	2	3		
11	35-35-114-180 - 02	TWP	0	0,00%	0	100,00%	20	T	N	N	0	24	54,24	1	LGVW	0	GDR-NIS	0	STOK	0	18	1	4	3		
11	35-35-114-182 - 02	TWP	0	0,00%	103	100,00%	163	T	N	N	220	13	20,4	0	LGVW	0	GDR-NIS	0	STOK	0	18	1	11	3		
11	35-35-114-186 - 02	TWP	0	0,00%	470	100,00%	170	T	N	N	401	0	40,34	1	LGVW	0	GDR-NIS	0	STOK	0	24	1	10	4		
11	35-35-114-187 - 02	NIS	0	0,00%	220	100,00%	220	T	N	N	243	10	14,88	1	LGVW	0	GDR-NIS	0	STOK	0	24	1	0	1		
11	35-35-114-187 - 02	TWP	0	0,00%	197	100,00%	197	T	N	N	121	0	20,3	0	LGVW	0	GDR-NIS	0	STOK	0	21	1	10	2		
11	35-35-114-188 - 02	NIS	0	0,00%	186	100,00%	186	T	N	N	100	0	31,23	1	LGVW	0	GDR-NIS	0	STOK	0	16	1	11	2		
11	35-35-114-189 - 02	JSD	0	0,00%	828	100,00%	828	T	N	N	823	197	75,59	1	LGVW	0	GDR-NIS	0	STOK	0	18	1	38	0		
11	35-35-114-189 - 02	JSD	0	0,00%	151	100,00%	151	T	N	N	148	49	30,4	1	LGVW	0	GDR-NIS	0	STOK	0	38	1	10	1		
11	35-35-114-188 - 02	TWP	0	0,00%	94	100,00%	94	T	N	N	38	0	24,62	0	LGVW	0	GDR-NIS	0	PLAD	0	7	1	2	2		
11	35-35-114-188 - 02	TWP	0	0,00%	41	100,00%	41	T	N	N	38	0	44,67	1	LGVW	0	GDR-NIS	0	STOK	0	14	1	2	2		
11	35-35-114-188 - 02	TWP	0	0,00%	82	100,00%	82	T	N	N	51	11	45,47	1	LGVW	0	GDR-NIS	0	STOK	0	17	1	2	1		
11	35-35-114-188 - 02	NIS	0	0,00%	207	100,00%	207	T	N	N	202	0	32,37	1	LGVW	0	GDR-NIS	0	STOK	0	20	1	10	2		
11	35-35-114-188 - 02	NIS	0	0,00%	205	100,00%	205	T	N	N	202	0	111,71	1	LGVW	0	GDR-NIS	0	STOK	0	38	1	0	0		
11	35-35-114-189 - 02	SPD	0	0,00%	0	100,00%	0	T	WIELOKORONOWY	WIELOKORONOWY	0	0	0,3	0	LGVW	0	GDR-NIS	0	STOK	0	18	1	2	1		
11	35-35-114-189 - 02	TWP	0	0,00%	300	100,00%	300	T	WIELOKORONOWY	WIELOKORONOWY	100	20	17,86	0	LGVW	0	GDR-NIS	0	STOK	0	18	1	20	1		
11	35-35-114-188 - 02	TWP	0	0,00%	240	100,00%	240	T	N	N	220	0	20,17	0	LGVW	0	GDR-NIS	0	STOK	0	18	1	11	2		
			Suma	0	0,00%	3714	100,00%	3714																		

Październik 2021

Leczenie	Adres lasu	Grupa cywilizacyjna	Procenta przygotowania [m3]	%	Procenta realizacji [m3]	%	Planow. [m3]	M PKN	SZA PKN	SA PKN	System	Licznice	Interferencje	Opis interwencji	Typ uszczerbku	Opis i rodzaj uszkodzenia	Planow.	Opis realiz.	Planowienie	Opis wykonania	Nachyłność	Opis realizacji	SA	MZ	DOB	CDUWA
39	33-15-1-04-131 - 02	PR2017	0	0,00%	526	100,00%	526	T	N	N	405	61	26,94	0	LWRY250	0	WY250	0	STOK	0	21	1	20	2		
39	33-15-1-04-134 - 02	33P	0	0,00%	202	100,00%	202	T	N	N	200	0	0,00	0	L250	0	CDR250	0	STOK	0	22	1	20	2		
39	33-15-1-04-137 - 02	33P	0	0,00%	140	100,00%	140	T	N	N	134	6	4,29	0	L250	0	CDR250	0	STOK	0	22	1	14	2		
39	33-15-1-04-138 - 02	33P	0	0,00%	39	100,00%	39	T	N	N	39	0	0,00	0	L250	0	CDR250	0	STOK	0	20	1	15	2		
39	33-15-1-04-140 - 02	33P	0	0,00%	259	100,00%	259	T	N	N	259	0	0,00	0	L250	0	CDR250	0	STOK	0	26	1	22	2		
39	33-15-1-04-139 - 02	H2C	0	0,00%	452	100,00%	452	T	N	N	21	389	86,25	1	L250	0	CDR250	0	STOK	0	28	1	20	2		
39	33-15-1-04-141 - 02	70P	0	0,00%	137	100,00%	137	T	N	N	136	1	0,73	0	L250	0	CDR250	0	STOK	0	20	1	9			
39	33-15-1-04-142 - 02	33P	0	0,00%	45	100,00%	45	T	N	N	45	0	0,00	0	L250	0	CDR250	0	STOK	0	28	1	4			
39	33-15-1-04-144 - 02	70P	0	0,00%	970	100,00%	970	T	N	T	495	115	42,30	3	L250	0	CDR250	0	STOK	0	22	1	61	15		
39	33-15-1-04-135 - 02	H2C	0	0,00%	795	100,00%	795	T	N	N	774	21	26,25	1	L250	0	CDR250	0	STOK	0	30	1	20	1		
39	33-15-1-04-131 - 02	H2C	0	0,00%	893	100,00%	893	T	N	N	893	0	0,00	0	L250	0	CDR250	0	STOK	0	27	1	20	3		
39	33-15-1-04-132 - 02	H2C	0	0,00%	777	100,00%	777	T	N	N	777	0	0,00	0	L250	0	CDR250	0	STOK	0	30	1	20			
39	33-15-1-04-133 - 02	H2C	0	0,00%	201	100,00%	201	T	N	N	201	0	0,00	0	L250	0	CDR250	0	STOK	0	22	1	21	1		
39	33-15-1-04-136 - 02	70P	0	0,00%	34	100,00%	34	T	N	N	34	0	0,00	0	L250	0	CDR250	0	STOK	0	20	1	7			
39	33-15-1-04-138 - 02	33P	0	0,00%	147	100,00%	147	T	N	N	141	6	4,08	0	L250	0	CDR250	0	STOK	0	20	1	11			
39	33-15-1-04-135 - 02	70P	0	0,00%	266	100,00%	266	T	N	N	265	1	0,38	0	L250	0	CDR250	0	STOK	0	20	1	14	2		
		Suma	0	0,00%	6181	100,00%	6181																			

Tabela: Wpływów 2021

Leczenie	Adres lasu	Grupa cywilizacji	Przebiegła powierzchnia [ha]	%	Przebiegła powierzchnia [ha]	%	Planow. [ha]	M PKN	SA PKN	SA PKN	SA PKN	System	Łączna powierzchnia	Intensywność	Całkow. intensywność	Typ użytkowy	Całkow. użytkowy	Planow. użytkowy	Całkow. użytkowy	Planow. użytkowy	Całkow. użytkowy	SA	MC	DOB K	CDUWA
27	33-15-1-02-209 - 02	TPP	0	0,00%	895	100,00%	895	T	N	N	N	200	185	75,51	1	1,00%	0	0,00%	0	0,00%	0	31	1	27	
27	33-15-1-02-210 - 02	TPP	0	0,00%	176	100,00%	176	T	N	N	N	204	72	26,31	1	1,00%	0	0,00%	0	0,00%	0	37	1	34	
27	33-15-1-02-213 - 02	TPP	0	0,00%	70	100,00%	70	T	N	N	N	80	145	78,35	1	1,00%	0	0,00%	0	0,00%	0	34	1	5	
27	33-15-1-02-213 - 02	TPP	0	0,00%	43	100,00%	43	T	N	N	N	11	32	85,15	1	1,00%	0	0,00%	0	0,00%	0	28	1	7	
27	33-15-1-02-214 - 02	OP-P	0	0,00%	30	100,00%	30	T	N	N	N	30	2	2,37	0	0,00%	0	0,00%	0	0,00%	0	34	1	20	
27	33-15-1-02-214 - 02	TPP	0	0,00%	200	100,00%	200	T	T	N	N	205	15	46,21	1	1,00%	0	0,00%	0	0,00%	0	28	1	20	
27	33-15-1-02-215 - 02	OP	0	0,00%	882	100,00%	882	T	N	N	N	234	244	44,34	1	1,00%	0	0,00%	0	0,00%	0	47	0	37	11
27	33-15-1-02-216 - 02	OP	0	0,00%	1,038	100,00%	1,038	T	N	N	N	251	544	146	1	1,00%	0	0,00%	0	0,00%	0	27	1	44	16
27	33-15-1-02-216 - 02	OP	0	0,00%	473	100,00%	473	T	N	N	N	480	30	10,83	1	1,00%	0	0,00%	0	0,00%	0	32	1	35	
27	33-15-1-02-216 - 02	OP-P	0	0,00%	35	100,00%	35	T	N	N	N	35	0	3,28	0	0,00%	0	0,00%	0	0,00%	0	30	1	1	
27	33-15-1-02-220 - 02	TPP	0	0,00%	256	100,00%	256	T	T	T	T	21	210	45,83	1	1,00%	0	0,00%	0	0,00%	0	34	1	28	
27	33-15-1-02-221 - 02	TPP	0	0,00%	100	100,00%	100	T	N	N	N	107	28	26,24	1	1,00%	0	0,00%	0	0,00%	0	34	1	31	
27	33-15-1-02-221 - 02	OP	0	0,00%	244	100,00%	244	T	N	N	N	25	227	102,20	1	1,00%	0	0,00%	0	0,00%	0	28	1	31	5
27	33-15-1-02-224 - 02	TPP	0	0,00%	732	100,00%	732	T	N	N	N	230	2	100,35	1	1,00%	0	0,00%	0	0,00%	0	34	1	38	
Suma:			0	0,00%	5 431	100,00%	5 431																		

Załącznik nr 3.6. do SMZ - Informacja o stosowaniu nowych technologii pozyskania drewna

Publik:

LabelID	Adres lasu	Grupa cywilizacji	Procenta realizacji [m3]	%	Procenta realizacji [m3]	%	Stwierd [m3]	M PKN	SA PKN	SA PKN	Spłata	Łączna	Intensywność	Cośta intensywność	Typ zasadkowy	Cośta spłata	Plan	Cośta realizacji	Plan	Cośta realizacji	Plan	Cośta realizacji	Plan	SA	SA	SA	SA	SA
			0		0									0		0	BRK	1	BRK	1		0						
Suma:																												

Dział 1 – HODOWLA LASU**1.1. MELIORACJE AGROTECHNICZNE**

Melioracje agrotechniczne to ogół czynności, wykonywanych ręcznie lub (i) mechanicznie, mających na celu stworzenie optymalnych warunków dla wprowadzenia nowego pokolenia lasu, a nie dotyczących przygotowania gleby. Melioracje agrotechniczne w rozumieniu niniejszej SIWZ to czynności sprowadzające się do wycięcia i wyniesienia poza powierzchnię przewidzianą do odnowienia (krzewów, jeżyn, malin itp.) oraz pozostałości po pozyskany na tej powierzchni surowcu drzewnym. Do melioracji agrotechnicznych zalicza się w szczególności usunięcie podszytu (na etapie realizacji cięć rębnych) z powierzchni przeznaczonej do odnowienia. Sposób i efekt wykonania melioracji nie może powodować utrudnień w wykonaniu przygotowania gleby, a roślinność przeznaczona do usunięcia musi być wycięta przy powierzchni gruntu. W skład melioracji agrotechnicznych wchodzi ponadto ułożenie znajdujących się na powierzchni gałęzi w stosy niewymiarowe. Stosy powinny być składane na szlakach zrywkowych, pniakach lub poza powierzchnią objętą melioracjami.

1.1.1. Kod czynności: [PORZ>100]

<i>Kod czynności</i>	<i>Opis kodu czynności</i>	<i>Jednostka miary stosowana w rozliczeniach zamawiającego z wykonawcą</i>
PORZ>100	Oczyszczanie zrębów i halizn z krzewów, jeżyn, malin itp. poprzez wycinanie i wynoszenie - dla 100% pokrycia powierzchni	HA

Zakres prac obejmuje:

- 1) dotarcie na wskazaną przez właściwego przedstawiciela Zamawiającego powierzchnię,
- 2) oczyszczenie wskazanej powierzchni z krzewów, jeżyn, malin itp. poprzez wycinanie i wynoszenie wyciętego materiału wraz z pozostałościami po zrębówymi, tj. częściami po usuniętych drzewach,
- 3) złożenie wyciętego materiału w miejsca wskazane przez przedstawiciela Zamawiającego które mogą znajdować się zarówno na powierzchni objętej melioracją (np. szlaki zrywkowe, pniaki) lub poza powierzchnią objętą melioracją jednak w odległości nie większej niż 50 m od jej granicy.

UWAGI:

- melioracjom może podlegać powierzchnia zredukowana tzn. powierzchnia określona w postaci procentowego pokrycia roślinnością usuwaną.
Przykładowo: 1 ha powierzchni przeznaczony do odnowienia jest pokryty krzewami, krzewinkami itp. w 20%. W związku z tym powierzchnia wymaga oczyszczenia jedynie na porośniętych fragmentach stanowiących 0,20 ha powierzchni odnawianej.
- gałęzie powinny być złożone w stosy w sposób niepowodujący utrudnień w realizacji czynności gospodarczych, przejezdności i drożności szlaków komunikacyjnych, cieków wodnych oraz niestwarzający innych zagrożeń (zwłaszcza pożarowych).
- wszelkie narzędzia i maszyny potrzebne do wykonania pracy zabezpiecza Wykonawca i stanowią jego koszt.

1.1.2. Kod czynności: [ROZDR-PP]

<i>Kod czynności</i>	<i>Opis kodu czynności</i>	<i>Jednostka miary stosowana w rozliczeniach zamawiającego z wykonawcą</i>
ROZDR-PP	Rozdrabnianie pozostałości pozrębowych na całej powierzchni	HA

Zakres prac obejmuje:

- rozdrobnienie pozostających na powierzchni roboczej krzewów, drzewek, krzewinek, roślinności zielnej utrudniającej wprowadzenie młodego pokolenia lasu oraz pozostałości po pozyskaniu drewna przy pomocy rozdrabniacza (kruszarki)- bez mieszania z glebą;

UWAGI:

- pozostające po wykonaniu fragmenty gałęzi nie mogą mieć długości większej niż 0,5m,
- wszelkie narzędzia i maszyny potrzebne do wykonania pracy zabezpiecza Wykonawca i stanowią jego koszt.

1.2. RĘCZNE PRZYGOTOWANIE GLEBY**1.2.1. Kody czynności: [WYK-TAL40], [POP-TAL]**

<i>Kod czynności</i>	<i>Opis kodu czynności</i>	<i>Jednostka miary stosowana w rozliczeniach zamawiającego z wykonawcą</i>
WYK-TAL40	Zdarcie pokrywy na talerzach o wymiarach 40cm x 40cm	TSZT
POP-TAL	Poprawianie wykonanych w poprzednich latach talerzy na etapie poprawek sadzenia w uprawach	TSZT

Zakres prac obejmuje:

- 1) dotarcie na wskazaną przez przedstawiciela Zamawiającego powierzchnię,
- 2) ustalenie z przedstawicielem Zamawiającego prawidłowe rozmieszczenie talerzy lub pasów na powierzchni (tzw. więźba),
- 3) ręczne zdarcie wierzchniej (ok. 5 cm) pokrywy gleby na talerzach o wymiarach 40x40 cm przy pomocy motyki lub szpadla bądź innego narzędzia umożliwiającego takie zdarcie pokrywy,
- 4) ręczne usunięcie chwastów i wytrąśnięcie próchnicy ze zdartej pokrywy gleby.

UWAGI:

- wszelkie narzędzia i maszyny potrzebne do wykonania pracy zabezpiecza Wykonawca i stanowią jego koszt.

1.2.2. Kod czynności [PRZ-TALSA]

<i>Kod czynności</i>	<i>Opis kodu czynności</i>	<i>Jednostka miary stosowana w rozliczeniach zamawiającego z wykonawcą</i>
PRZ-TALSA	Przekopanie gleby na talerzach w miejscu sadzenia	TSZT

Zakres prac obejmuje:

- 1) dotarcie na wskazaną przez przedstawiciela Zamawiającego powierzchnię,
- 2) przekopanie i spulchnienie gleby na talerzach motyką lub siekieromotyką na głębokość minimum 20 cm.

UWAGI:

- przekopanie gleby w talerzach dotyczy powierzchni 30x30 cm w środku talerza,
- dopuszcza się zastosowanie innych narzędzi niż wymienionych w pkt. 2 jednak muszą one umożliwić przygotowanie gleby zgodnie z przedstawionym opisem.
- wszelkie narzędzia i maszyny potrzebne do wykonania pracy zabezpiecza Wykonawca i stanowią jego koszt.

1.3. MECHANICZNE PRZYGOTOWANIE GLEBY

1.3.1. kod czynności WYK-FREZ

<i>Kod czynności</i>	<i>Opis kodu czynności</i>	<i>Jednostka miary stosowana w rozliczeniach zamawiającego z wykonawcą</i>
WYK-FREZ	Przygotowanie gleby frezem w pasy	HA

Zakres prac obejmuje:

- 1) Mechaniczne wykonanie wałków przy pomocy pługofrezarki poprzez naoranie wałków o wysokości 30 cm (+/- 10 cm).
- 2) Odległość pomiędzy środkami wałków powinna wynosić 1,30 m. (+/- 20 cm)

UWAGI:

- wszelkie narzędzia i maszyny potrzebne do wykonania pracy zabezpiecza Wykonawca i stanowią jego koszt.

1.4. SZTUCZNE WPROWADZANIA MŁODEGO POKOLENIA**1.4.1. Kody czynności: [SADZ-1M], [POPR-1M], [SADZ-WM], [POPR-WM]**

Sadzenie w jamkę jednolatek lub wielolatek (bez przygotowania talerzy i przekopania na nich gleby):

<i>Kod czynności</i>	<i>Opis kodu czynności</i>	<i>Jednostka miary stosowana w rozliczeniach zamawiającego z wykonawcą</i>
SADZ-1M	Sadzenie 1 latek w jamkę	TSZT
POPR-1M	Sadzenie 1 latek w jamkę w poprawkach	TSZT
SADZ-WM	Sadzenie wielolatek w jamkę	TSZT
POPR-WM	Sadzenie wielolatek w jamkę w poprawkach i uzupełnieniach	TSZT

Zakres prac obejmuje:

- 1) odebranie sadzonek przez Wykonawcę w dniu ich dostarczenia do siedziby leśnictwa,
- 2) zabezpieczenie systemów korzeniowych przekazanych sadzonek przed wysychaniem poprzez ich zadołowanie oraz podlewanie,
- 3) dostarczenie sadzonek na pozycję przeznaczoną do sadzenia,
- 4) zabezpieczenie sadzonek na pozycji przeznaczonej do sadzenia poprzez ich zadołowanie,
- 5) wykonanie w ziemi otworów przy pomocy kostura, motyki, szpadła, lub siekieromotyki w więźbie ustalonej z przedstawicielem Zamawiającego i podanej w zleceniu,
- 6) jamka powinna mieć szerokość i głębokość umożliwiającą swobodne ułożenie korzeni,
- 7) umieszczenie w jamce korzeni sadzonki (bez ich zawijania), ich obsypanie ziemią z placówki, udeptanie i wyrównanie gleby oraz oczyszczenie sadzonki z ziemi.

UWAGI:

- jamka powinna mieć odpowiednią wielkość (szerokość i głębokość), taką aby podczas umieszczania sadzonki w dołku nie zawijał się system korzeniowy,
- korzenie umieszczone w jamce powinny być proste i swobodnie opadać do dna jamki,
- sadzonkę należy umieścić w jamce prosto w jej centralnej części, nie można przykładać sadzonki do ściany jamki oraz przykrywać ziemią powyżej wysokości 1cm ponad szyjkę korzeniową,
- po właściwym umieszczeniu sadzonki korzenie należy stopniowo zasypywać,
- glebę wokół sadzonki należy udeptać nie pozostawiając zagłębień,
- w momencie przekazania sadzonek przez Zamawiającego Wykonawca do chwili ich posadzenia ponosi za nie pełną odpowiedzialność,
- miejsce przeznaczone do zadołowania sadzonek zabezpiecza Wykonawca,
- materiał sadzeniowy zapewnia Zamawiający,
- wszelkie narzędzia i maszyny potrzebne do wykonania pracy zabezpiecza Wykonawca i stanowią jego koszt.

1.4.2. Kody czynności: [SAD-B<300], [POP-B<300], [SAD-B>300], [POP-B>300], [SADZ-WB], [POPR-WB]

Sadzenie sadzonek z zakrytym systemem korzeniowym (bez przygotowania talerzy i przekopania na nich gleby) – sadzenie z bryłką.

<i>Kod czynności</i>	<i>Opis kodu czynności</i>	<i>Jednostka miary stosowana w rozliczeniach zamawiającego z wykonawcą</i>
SAD-B<300	Sadzenie sadzonek z zakrytym systemem korzeniowym o bryłce do 300cm ³	TSZT
POP-B<300	Sadzenie sadzonek z zakrytym systemem korzeniowym o bryłce do 300cm ³ w poprawkach i uzupełnieniach	TSZT
SAD-B>300	Sadzenie sadzonek z zakrytym systemem korzeniowym o bryłce powyżej 300cm ³	TSZT
POP-B>300	Sadzenie sadzonek z zakrytym systemem korzeniowym o bryłce powyżej 300cm ³ w poprawkach i uzupełnieniach	TSZT
SADZ-WB	Sadzenie wielolatek w jamkę z bryłką (zakryty system korzeniowy)	TSZT
POPR-WB	Sadzenie wielolatek w jamkę z bryłką w poprawkach i uzupełnieniach (zakryty system korzeniowy)	TSZT

Zakres prac obejmuje:

- 1) odebranie sadzonek przez Wykonawcę w dniu ich dostarczenia do siedziby leśnictwa,
- 2) zabezpieczanie przekazanego materiału sadzeniowego przed wysychaniem poprzez podlewanie,
- 3) wykonanie w ziemi otworu przy pomocy kostura, szpadla, motyki lub siekieromotyki w wiążbie i zmieszaniu ustalonym z przedstawicielem Zamawiającego i podanym w zleceniu,
- 4) wyjęcie sadzonki z doniczki (kasety) i umieszczenie w otworze całej bryłki sadzonki, obsypanie ziemią i udeptanie oraz wyrównanie gleby wokół sadzonki i oczyszczenie sadzonki z ziemi,
- 5) zebranie z powierzchni pustych kaset, doniczek oraz skrzynek i ich dostarczenie do siedziby leśnictwa.

UWAGI:

- bryłka korzeniowa ukształtowana jest przez obrys pojemnika w kasecie, włożona do otworu w ziemi musi przylegać ze wszystkich stron swoimi ściankami, otwór nie może być zbyt głęboki tj. podstawa otworu musi uniemożliwiać tworzenie się poduszki powietrznej,
- wyjmowanie sadzonek z kaset, nie może spowodować zniszczenia ukształtowanej bryłki,
- otwór pod sadzonkę z bryłką należy wykonać w ziemi pionowo, bryłka korzeniowa powinna być przykryta ziemią na wysokość 1-2 cm,
- glebę wokół sadzonki należy lekko udeptać nie pozostawiając zagłębień,
- materiał sadzeniowy zapewnia Zamawiający,
- Wykonawca ponosi pełną odpowiedzialność za przekazane sadzonki, aż do momentu ich posadzenia,
- Wykonawca ponosi pełną odpowiedzialność za przekazane kasety, skrzyńki i doniczki do momentu ich dostarczenia do siedziby leśnictwa oraz przekazania ich przedstawicielowi Zamawiającego

- wszelkie narzędzia i maszyny potrzebne do wykonania pracy zabezpiecza Wykonawca i stanowią jego koszt.

1.5. PIELEGNOWANIE UPRAW

Prace pielęgnacyjne wykonywane w okresie uprawy obejmują:

- ograniczenie wzrostu konkurencyjnej roślinności,
- usuwanie lub hamowanie wzrostu niepożądanych domieszek, które gęszą drzewka należące do gatunków głównych lub pożądaných domieszkowych,
- łagodzenie różnic wysokości drzew na granicy grup lub kęp odnowienia (zalesienia) różniących się między sobą składem gatunkowym lub wiekiem,
- usuwanie wadliwych przerostów i przedrostów,
- przeredzanie przegęszczonych partii siewów i samosiewów,
- w uzasadnionych przypadkach usuwanie drzewek chorych, obumierających i obumarłych.

1.5.1. Kody czynności: [KOSZ-CHN], [KOSZ-CHN2]

<i>Kod czynności</i>	<i>Opis kodu czynności</i>	<i>Jednostka miary stosowana w rozliczeniach zamawiającego z wykonawcą</i>
KOSZ-CHN, KOSZ-CHN2	Wykaszenie chwastów w uprawach oraz usuwanie nalotów w uprawach pochodnych i uprawach związanych z restytucją gatunku	HA

Zakres prac obejmuje:

- 1) dotarcie na wskazaną przez przedstawiciela Zamawiającego powierzchnię,
- 2) usunięcie roślinności zielnej utrudniającej wzrost i rozwój posadzonych na uprawie drzewek,
- 3) złożenie usuniętej roślinności na międzyrzędziu lub poza obrysem talerza,
- 4) usunięcie z pielęgnowanych sadzonek pozostałości po ściętej roślinności (oczyszczenie pędów).

UWAGI:

- intensywność pielęgnowania upraw liściastych w razie potrzeby zostanie określona przed rozpoczęciem zabiegu przez przedstawiciela Zamawiającego w zleceniu,
- wycięta roślinność musi być odsunięta na odległość wykluczającą przykrycie sadzonek i ułożona na międzyrzędach,
- zabieg może być wykonywany poprzez wykaszanie (np. wykaszarką spalinową lub kosą ew. sierpem),
- szczegółowa technologia zabiegu zostanie określona przed rozpoczęciem zabiegu w zleceniu,
- wszelkie narzędzia i maszyny potrzebne do wykonania pracy zabezpiecza Wykonawca i stanowią jego koszt.

1.5.2. Kody czynności: [MOT-TAL]

<i>Kod czynności</i>	<i>Opis kodu czynności</i>	<i>Jednostka miary stosowana w rozliczeniach zamawiającego z wykonawcą</i>
MOT-TAL	Zniszczenie chwastów (zmotyczenie) wokół sadzonek na talerzach	HA

Zakres prac obejmuje:

- 1) dotarcie na wskazaną przez przedstawiciela Zamawiającego powierzchnię,
- 2) usunięcie roślinności zielnej utrudniającej wzrost i rozwój posadzonych na uprawie drzewek w promieniu 1 m od sadzonki,
- 3) złożenie usuniętej roślinności poza obrysem talerza,
- 4) usunięcie z pielęgnowanych sadzonek pozostałości po ściętej roślinności (oczyszczenie pędów).

UWAGI:

- intensywność pielęgnowania upraw liściastych w razie potrzeby zostanie określona przed rozpoczęciem zabiegu przez przedstawiciela Zamawiającego w zleceniu,
- wycięta roślinność musi być odsunięta na odległość wykluczającą przykrycie sadzonek i ułożona na międzyszędach,
- zabieg może być wykonywany poprzez wykaszanie (np. wykaszarką spalinową lub kosą ew. sierpem,), lub motyczenie motyką
- szczegółowa technologia zabiegu zostanie określona przed rozpoczęciem zabiegu w zleceniu,
- wszelkie narzędzia i maszyny potrzebne do wykonania pracy zabezpiecza Wykonawca i stanowią jego koszt.

1.5.2. Kody czynności: [CW-SZTIL], [CW-SZTM], [CW-NAT]

<i>Kod czynności</i>	<i>Opis kodu czynności</i>	<i>Jednostka miary stosowana w rozliczeniach zamawiającego z wykonawcą</i>
CW-SZTIL	Czyszczenia wczesne w uprawach z sadzenia i siewów sztucznych iglastych lub liściastych	HA
CW-SZTM	Czyszczenia wczesne w uprawach mieszanych z sadzenia i siewów	HA
CW-NAT	Czyszczenia wczesne w uprawach z naturalnego odnowienia	HA

Zakres prac obejmuje:

- 1) dotarcie na wskazaną przez przedstawiciela Zamawiającego powierzchnię,
- 2) usunięcie lub ograniczenie tempa wzrostu niepożądanych domieszek, gęszących gatunek główny lub domieszki pożądane,
- 3) łagodzenie różnic wysokości na granicach kęp lub grup (drzew) różniących się składem gatunkowym,
- 4) usunięcie z powierzchni zbędnych przerostów lub przedrostów,
- 5) przerzedzenie przegęszczony partii siewów lub samosiewów oraz usuwanie drzewek wadliwych, chorych, obumierających i obumarłych,
- 6) ułożenie wyciętych drzewek i krzewów na powierzchni w taki sposób aby nie utrudniały wzrostu drzewek pozostających do dalszej hodowli.

UWAGI:

- czynności należy wykonać przy pomocy siekiery, tasaka lub pilarki poprzez wycinanie, ogławianie, obrączkowanie, przycinanie,
- za uprawę mieszaną uznaje się powierzchnię na której maksymalny udział żadnego z gatunków nie przekracza 70%,

- szczegółowa technologia wykonania zabiegu oraz jego intensywność będzie określona indywidualnie dla każdej pozycji przed rozpoczęciem pracy,
- wszelkie narzędzia i maszyny potrzebne do wykonania pracy zabezpiecza Wykonawca i stanowią jego koszt.

1.6. PIELEGNOWANIE MŁODNIKÓW

Prace pielęgnacyjne wykonywane w okresie młodnika obejmują:

- usuwanie lub hamowanie wzrostu drzew wadliwych w górnej warstwie młodnika,
- usuwanie lub ogławianie zbędnych domieszek pozostałych z okresu uprawy,
- regulowanie dynamiki wzrostu między gatunkami i wewnątrz gatunków (usuwanie lub ogławianie przerostów i rozpieraczy w młodnikach sosnowych, dębowych i bukowych),
- przerzedzanie nadmiernie zagęszczonych partii młodnika,
- usuwanie drzew chorych i opanowanych przez szkodniki,
- popieranie gatunków występujących w niedoborze.

Zasadniczy zabieg w młodnikach iglastych (poza sosnowymi) przeprowadza się w dolnej, a w sosnowych i liściastych w górnej ich warstwie. W zabiegach tych popiera się pośrednio drzewka dobrej żywotności i jakości, górujące w młodnikach iglastych (poza sosnowymi) oraz panujące w sosnowych i liściastych. Liczba drzewek dobrze ukształtowanych tworzących drzewostan główny powinna na końcu fazy młodnika wynosić ok. 2–4 tys. szt./ha dla sosny, dębów i buka ok. 3–4 tys. szt./ha, dla świerka ok. 2 tys. szt./ha. Nie należy usuwać drzew wadliwych stanowiących niezbędną domieszkę biocenotyczną. Przy wykonywaniu czyszczeń późnych należy zwracać szczególną uwagę na usuwanie rozpieraczy, przedrostów i przerostów tłumiących wartościowe otoczenie. Jeżeli ich usunięcie mogłoby spowodować powstanie luk, niepożądanych ze względu na ochronę gleby i dobre ukształtowanie sąsiednich drzewek, należy wykonać ich silne podkrzesanie, ogłowienie lub obrączkowanie. W szczególnych przypadkach usuwanie drzew wadliwych tzw. „dwójek” dębowych i bukowych należy rozumieć jako usunięcie przyczyny wady, czyli jednego z dwóch pędów prowadzących. Przerzedzanie przegęszczonych młodników dębowych i bukowych oraz odnowień przetrzymywanych długi czas pod okapem drzewostanu powinno być prowadzone ze szczególną ostrożnością. Silniejsze przerzedzenie można wykonywać na granicy lasu, obok szerszych dróg, linii i szlaków turystycznych. Ma ono na celu wytworzenie ekotonów – jako stref przejściowych.

Zabieg należy wykonać zgodnie ze wskazówkami przedstawiciela Zamawiającego przekazanymi na zleceniu i w trakcie wprowadzania Wykonawcy na pozycję, na której wykonywany będzie zabieg. Prace wykonuje się przy użyciu siekiery, tasaka, piły na wysięgniku, sekatora lub pilarki z obaleniem wyciętych drzew w miejscu cięcia. Niedopuszczalne jest pozostawienie na powierzchni wyciętych drzew bez położenia ich na ziemi.

1.6.1. Kody czynności: [CP-SZTIL1], [CP-SZTIL2], [CP-SZTM1], [CP-SZTM2], [CP-NAT1], [CP-NAT2], [CP-SIEW1], [CP-SIEW2]

<i>Kod czynności</i>	<i>Opis kodu czynności</i>	<i>Jednostka miary stosowana w rozliczeniach zamawiającego z wykonawcą</i>
CP-SZTIL1	Czyszczenia późne w młodnikach iglastych lub liściastych z sadzenia zabieg I	HA
CP-SZTIL2	Czyszczenia późne w młodnikach iglastych lub liściastych z sadzenia zabieg II	HA
CP-SZTM1	Czyszczenia późne w młodnikach wielogatunkowych z sadzenia zabieg I	HA

CP-SZTM2	Czyszczenia późne w młodnikach wielogatunkowych z sadzenia zabieg II	HA
CP-NAT1	Czyszczenia późne w młodnikach z naturalnego odnowienia zabieg I	HA
CP-NAT2	Czyszczenia późne w młodnikach z naturalnego odnowienia zabieg II	HA
CP-SIEW1	Czyszczenia późne w młodnikach z siewów sztucznych zabieg I	HA
CP-SIEW2	Czyszczenia późne w młodnikach z siewów sztucznych zabieg II	HA

Zakres prac obejmuje:

- 1) dotarcie na wskazaną przez przedstawiciela Zamawiającego powierzchnię,
- 2) wycięcie, ogłowienie lub obrączkowanie drzewek (wadliwych, zbędnych domieszek, przerostów, rozpieraczy, chorych i opanowanych przez szkodniki) przy pomocy siekiery, tasaka lub pilarki,
- 3) przeredzanie nadmiernie zagęszczonych partii młodnika i pozostawienie wyciętych drzewek do naturalnego rozkładu, układając je po ścięciu na ziemi,
- 4) usunięcie wyciętych drzew ze szlaków zrywkowych, dróg oraz rowów (z wyjątkiem przypadków w których Zamawiający wskaże inaczej),
- 5) o ile zostanie to wskazane w Zleceniu z drzew usuniętych w czasie zabiegu należy wyrobić surowiec drzewny zgodnie z postanowieniami DZIAŁU III POZYSKANIE I ZRYWKA DREWNA.

UWAGI:

- drzewa, krzewy usuwane w czasie czyszczeń późnych muszą zostać odsunięte z okolic drzewek rosnących w sposób zapewniający im swobodny wzrost i wykluczający ich uszkodzenie w wyniku działania czynników pogodowych,
- niedopuszczalne jest pozostawienie na powierzchni wyciętych drzew bez położenia ich na ziemi,
- za młodnik mieszany uznaje się powierzchnię na której maksymalny udział żadnego z gatunków nie przekracza 70%,
- drzewa do usunięcia (ogłowienia itp.) zostaną wskazane przez Zamawiającego w formie udzielenia instruktażu na gruncie na reprezentatywnym fragmencie młodnika,
- wszelkie narzędzia i maszyny potrzebne do wykonania pracy zabezpiecza Wykonawca i stanowią jego koszt.

1.7. PRACE GODZINOWE RĘCZNE I MECHANICZNE WYKONYWANE W HODOWLI LASU**1.7.1. Kody czynności [GODZ RHOD], [GODZ MHOD]**

<i>Kod czynności</i>	<i>Opis kodu czynności</i>	<i>Jednostka miary stosowana w rozliczeniach zamawiającego z wykonawcą</i>
GODZ RHOD	Prace godzinowe wykonywane ręczne lub przy użyciu narzędzi ręcznych (siekiera, tasak, kosa, piła spalinowa itp.)	H
GODZ MHOD	Prace godzinowe wykonywane przy użyciu maszyn (np. ciągnik, skider, forwarder, itp.)	H

Zakres prac obejmuje:

- 1) wykonanie usług z hodowli lasu dla czynności nie wchodzących w zakres ww. działu.

UWAGI:

- prace będą płacone wg ich rzeczywistej pracochłonności stwierdzonej przez uprawnionego przedstawiciela Zamawiającego,
- wszelkie narzędzia i maszyny potrzebne do wykonania pracy zabezpiecza Wykonawca i stanowią jego koszt.

Dział 2 – OCHRONA LASU**2.1. ZABEZPIECZANIE UPRAW PRZED ZWIERZYNĄ****2.1.1. Kod czynności [ZAB-REPEL]**

<i>Kod czynności</i>	<i>Opis kodu czynności</i>	<i>Jednostka miary stosowana w rozliczeniach zamawiającego z wykonawcą</i>
ZAB-REPEL	Zabezpieczenie upraw przed zwierzyną przy użyciu repelentów	HA

Zakres prac obejmuje:

- 1) odebranie materiału (repelentu) z kancelarii leśnictwa,
- 2) dostarczenie materiału (repelentu) na pozycję roboczą,
- 3) przygotowanie preparatu do nakładania na sadzonki (według instrukcji na etykiecie) oraz przygotowanie narzędzi do smarowania,
- 4) posmarowanie preparatem sadzonek:
 - w przypadku buka, sosny i jawora posmarowanie pędu szczytowego wraz z wszystkimi pączkami,
 - w przypadku jodły pączka szczytowego oraz 10 cm ostatniego przyrostu pędu wierzchołkowego, a w przypadkach wskazanych przez przedstawiciela Zamawiającego również dwóch pędów bocznych.

UWAGI:

- sposób zabezpieczania na danej powierzchni ustala przedstawiciel Zamawiającego,
- liczba zabezpieczanych sadzonek na 1 ha jest uzależniona od gatunku zabezpieczanego i waha się od 3,5 do 8,0 tys. szt.,
- zużyte opakowania utylizuje Wykonawca,
- repelent do zabezpieczania zapewnia Zamawiający
- wszelkie narzędzia i maszyny potrzebne do wykonania pracy zabezpiecza Wykonawca

i stanowią jego koszt.

2.2. ZBIERANIE ŚMIECI W LESIE

2.2.1. Kod czynności [ZBIERŚMIE]

Zakres prac obejmuje:

<i>Kod czynności</i>	<i>Opis kodu czynności</i>	<i>Jednostka miary stosowana w rozliczeniach zamawiającego z wykonawcą</i>
ZBIERŚMIE	Zbieranie śmieci w lesie	M3

- 1) dotarcie na wskazaną przez przedstawiciela Zamawiającego powierzchnię,
- 2) zbieranie śmieci do worków i składowanie worków w miejscach wskazanych przez przedstawiciela Zamawiającego,
- 3) ewentualny podwóz, jeżeli jest to konieczne, worków ze śmieciami do dróg wywozowych lub umówionych z przedstawicielem Zamawiającego miejsc.

UWAGI:

- worki na śmieci zabezpiecza Zamawiający,
- pozostałe materiały i narzędzia niezbędne do wykonania ww. pracy zapewnia Wykonawca i stanowią jego koszt.

2.3. GRODZENIE UPRAW PRZED ZWIERZYNĄ SIATKĄ

2.3.1. Kod czynności [GRODZ-SG]

<i>Kod czynności</i>	<i>Opis kodu czynności</i>	<i>Jednostka miary stosowana w rozliczeniach zamawiającego z wykonawcą</i>
GRODZ-SG	Grodzenie upraw przed zwierzyną siatką	HM

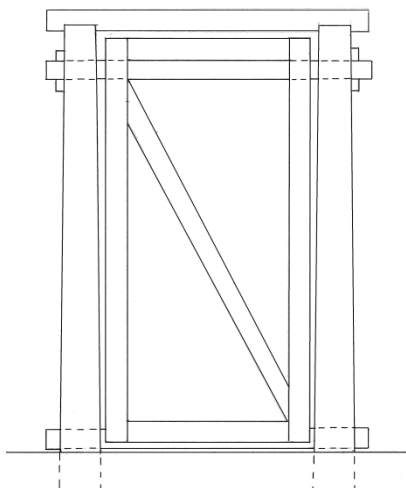
Zakres prac obejmuje:

- 1) przygotowanie słupków poprzez ich okorowanie (w przypadku wykoania słupków z drewna liściastego twardego (Ak lub Db.s) korowanie nie jest wymagane.
- 2) dostarczenie materiałów na miejsce wykonania ogrodzenia,
- 3) przygotowanie powierzchni do montażu ogrodzenia poprzez usunięcie przeszkadzających w prawidłowym wykonaniu ogrodzenia krzewów, krzewinek i roślinności zielnej,
- 4) okorowanie słupków oraz ich opalenie (*lub zaimpregnowanie*) na długości 0,7 m,
- 5) rozniesienie i wkopanie słupków (stroną opaloną lub zaimpregnowaną) na głębokość 0,6 m (z dokładnością do +/- 5 cm). Odległość między słupkami nie może przekroczyć 4 m (+/- 10%),
- 6) rozwinięcie, zawieszenie, napięcie i przymocowanie siatki do słupków i gruntu. Rozwijanie siatki należy rozpoczynać od umocowania jej do słupa naciągowego lub narożnego poprzez owinięcie słupa siatką na całym obwodzie, końce drutów poziomych mocujemy do słupa za pomocą skobli. Siatkę na słupach pośrednich mocujemy przybijając druty poziome skoblami – skobli nie dobijamy, druty muszą mieć możliwość przesuwania się w poziomie. Umocowanie siatki do gruntu polega na wywinieciu 20 cm siatki na zewnątrz ogrodzenia i jej przytwierdzeniu do podłoża kołkami lub obsypaniu ziemią,

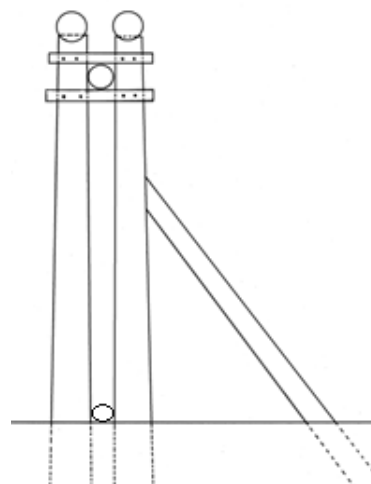
- 7) zabezpieczenie słupków przed wychylaniem poprzez wykonanie ukośnych słupków podporowych (zastrzałów) ustawianych w linii ogrodzenia, zagłębionych dołem w podłożu gruntowym i przybitych zaciosem do słupka. Zabezpieczone przed wychylaniem muszą być słupki na załamaniach przebiegu ogrodzenia, słupki narożne zabezpieczamy w dwóch prostopadłych kierunkach,
- 8) wykonanie 1 lub 2 furtek (inteligentnych przejść): o min. szerokości 1 m oraz wysokości min. 2,00 m. Przejście jest złożono z futryny oraz otwieranej do góry kłapy. Sposób wykonania przejścia wraz z elementami niezbędnymi przedstawia się następująco:
 - a) kłapa furtki (inteligentnego przejścia) złożona z połączonych trwale (np. gwoździami) 6 belek o min. średnicy w cieńszym końcu wynoszącej 9 cm. 4 belki mają tworzyć prostokąt o wymiarach zewnętrznych wynoszących 1,00 m (szerokość) x 1,90 m (wysokość). 5 belka ma pełnić zadanie wzmacniające kłapę jako przekątna prostokąta (dł. ok. 2,15m). We wnętrzu kłapy ma zostać zamontowana w sposób trwały, przy użyciu skobli lub zszywek o min. dł. 16 mm, siatka leśna o symbolu 200/25/15 i parametrach podanych w Uwagach. 6 belka o min. dł. 1,50 m pełni funkcję zawiasu i jest montowana bezpośrednio lub w niewielkiej odległości (max 10 cm) pod poprzeczną belką górną kłapy. Belka ta powinna zostać zamontowana na końcu,
 - b) futryna furtki (inteligentnego przejścia) złożona z 4 słupków pionowych o wysokości mierzonej od poziomu gruntu równej dla każdego ze słupków i wynoszącej min. 2,10 m. Słupki powinny być osadzone w podłożu na zasadach takich jak pozostałe słupki nośne siatki. Słupki pionowe futryny muszą być umiejscowione po dwa w dwóch równoległych względem siebie rzędach. Odstęp między słupkami w rzędzie powinien wynosić ok. 1,05 m, tak aby kłapa przejścia w sposób swobodny mogła być umiejscowiona w przestrzeni pomiędzy słupkami, a przerwa pomiędzy skrajnymi elementami futryny i kłapy nie była większa niż 2,5 cm. Odstęp pomiędzy rzędami słupków futryny nie może być mniejszy od średnicy mierzonej w najszerszym punkcie 6 belki poprzecznej kłapy (furtki), gdyż musi zapewnić swobodne umiejscowienie w nim ww. dłuższej belki. Słupki futryny w rzędzie mają być połączone belkami poprzecznymi poprzez wykonanie w nich odpowiednich wcięć. Miejsce wcięcia ma być osadzone na górze słupków futryny. Belki poprzeczne muszą być złączone z belkami pionowymi na trwałe gwoździami w sposób zapewniający utrzymanie stałej odległości pomiędzy słupkami. Słupki futryny pomiędzy rzędami mają być połączone 2 belkami z wykonanymi wcięciami o szerokości umożliwiającej osadzenie ich w słupkach pionowych. Wyżej podane belki mają być przytwierdzone na zewnątrz futryny, przy czym górna krawędź belek powinna być na wysokości 1,95m. Sposób montażu musi zapewnić utrzymanie ciężaru kłapy przez okres min. 10 lat. Przy ziemi w celu uniemożliwienia otwarcia kłapy do środka ogrodzenia należy zamontować belkę poprzeczną poprzez jej umiejscowienie pomiędzy rzędami belek futryny. Belka musi być przytwierdzona na stałe do elementów futryny,
 - c) cała konstrukcja powinna być nieznacznie nachylona w kierunku uprawy w taki sposób, aby siła grawitacji dociskała kłapę do belki zabezpieczającej ją przed otwarciem do wewnątrz uprawy. Ponadto belki futryny znajdujące się w rzędzie bliżej uprawy mają być zabezpieczone przed ich nadmiernym wychyleniem do wnętrza uprawy zastrzałami.

UWAGI:

- **siatkę niezbędną do wykonania ogrodzenia zapewnia Zamawiający,**
- pozostałe materiały i narzędzia oraz maszyny zapewnia Wykonawca,
- dopuszcza się zastosowanie słupków wykonanych z drewna nieokorowanego: dębowego lub robinowego lub z drewna okorowanego: świerkowego, sosnowego, modrzewiowego i jodłowego.
- minimalna średnica słupka w najcieńszym końcu nie może być mniejsza niż 14 cm a długość słupków nie może być mniejsza od 250 cm,
- stosowane skoble i zszywki oraz gwoździe muszą być ocynkowane a min. dł. zszywek musi wynosić 16 mm,
- zastosowany impregnat musi gwarantować zabezpieczenie słupka przez min. 7 lat.
- furtki powinny być rozmieszczone na dwóch przeciwstawnych do siebie ścianach ogrodzenia lub w miejscach wyznaczonych przez przedstawiciela Zamawiającego (dopuszcza się, za zgodą przedstawiciela Zamawiającego umieszczenie tylko jednej furtki) ,
- szkic furtki (inteligentnego przejścia) przedstawia ryc. 1 oraz 2.



Ryc. 1. Widok furtki (inteligentnego przejścia) przedstawiony frontalnie.



Ryc. 2. Widok furtki (inteligentnego przejścia) przedstawiony z boku.

2.4. DEMONTAŻ (LIKWIDACJA) OGRODZEŃ

2.4.1. Kod czynności [GRODZ-DEM]

<i>Kod czynności</i>	<i>Opis kodu czynności</i>	<i>Jednostka miary stosowana w rozliczeniach zamawiającego z wykonawcą</i>
GRODZ-DEM	Demontaż (likwidacja) ogrodzeń	HM

Zakres prac obejmuje:

- 1) dotarcie na wskazaną przez właściwego przedstawiciela Zamawiającego powierzchnię,
- 2) oczyszczenie siatki z pozostałości roślinnych, ziemi i wydobycie części zawiniętej,
- 3) demontaż przejazdów i furtek,
- 4) odłączenie siatki od słupków oraz jej zwinięcie,
- 5) wykopanie lub ścięcie równo z ziemią słupków i wyrównanie powierzchni gleby,
- 6) załadunek i przewiezienie odzyskanych materiałów do miejsca składowania przy siedzibie leśnictwa oraz rozładunek i ułożenie odzyskanych materiałów we wskazanym przez przedstawiciela Zamawiającego miejscu.

UWAGI:

- szczegółowy zakres demontażu określony zostanie przez przedstawiciela Zamawiającego w zleceniu,
- wszelkie materiały, maszyny i narzędzia niezbędne do wykonania powyższej pracy zabezpiecza Wykonawca i stanowią jego koszt.

2.5. NAPRAWA OGRODZEŃ UPRAW LEŚNYCH

2.5.1. Kod czynności [KONS-OGR]

<i>Kod czynności</i>	<i>Opis kodu czynności</i>	<i>Jednostka miary stosowana w rozliczeniach zamawiającego z</i>
----------------------	----------------------------	--

		wykonawcą
KONS-OGR	Naprawa ogrodzeń upraw leśnych	HM

Zakres prac obejmuje:

- 1) dostarczenie siatki, słupków i innych materiałów niezbędnych do wykonania naprawy na miejsce uszkodzenia ogrodzenia,
- 2) dokonanie koniecznych napraw uszkodzonych ogrodzeń np. wymianę zniszczonej siatki, słupków, naciągnięcie siatki, podniesienie siatki, dobitcie skobli, poprawienie drutów naciągowych.

UWAGI:

- remontowi grodzienia będą podlegały wyłącznie prace związane z wymianą słupków lub siatki, natomiast prace związane z naprostowaniem siatki, jej naciągnięciem lub wyprostowaniem słupków będą rozliczane wg. rzeczywistej pracochłonności,
- szczegółowy zakres naprawy określony zostanie przez przedstawiciela Zamawiającego w zleceniu,
- **siatkę niezbędną do wykonania remontu zapewnia Zamawiający,**
- pozostałe materiały i narzędzia niezbędne do wykonania powyższej pracy zabezpiecza Wykonawca i stanowią jego koszt.

2.6. WYZNACZANIE DRZEW TROCINKOWYCH**2.6.1. Kod czynności [WYZN-TROC]**

<i>Kod czynności</i>	<i>Opis kodu czynności</i>	<i>Jednostka miary stosowana w rozliczeniach zamawiającego z wykonawcą</i>
WYZN-TROC	Wyznaczanie drzew trocinkowych	SZT

Zakres prac obejmuje:

- 1) przejście 1-2 razy w tygodniu (w przypadkach szczególnych częściej) przez partie drzewostanów wskazane przez przedstawiciela Zamawiającego w celu wyznaczenia drzew trocinkowych,
- 2) zaznaczenie zasiedlonych drzew zaciosami na wysokości piersi i przy ziemi np. na napływie korzeniowym,
- 3) wpisanie na zaciosach kolejnego nr drzewa i datę jego wyznaczenia,
- 4) prowadzenie, po uzgodnieniu z przedstawicielem Zamawiającego, ewidencji wyznaczonych drzew.

UWAGI:

- materiały i narzędzia niezbędne do wykonania ww. pracy zabezpiecza Wykonawca i stanowią jego koszt.

2.7. KOROWANIE SUROWCA DRZEWNEGO**2.7.1. Kody czynności: [RKDKB], [KOR-PŚW]**

<i>Kod czynności</i>	<i>Opis kodu czynności</i>	<i>Jednostka miary stosowana w rozliczeniach zamawiającego z wykonawcą</i>
RKDKB	Korowanie surowca drzewnego bez względu na klasę jakościowo-wymiarową	M3
KOR-PŚW	Korowanie drzew pułapkowych wyłożonych na	M3

	szkodniki wtórne - świerk	
--	---------------------------	--

Zakres prac obejmuje:

- 1) korowanie zasiedlonego przez owady szkodotwórcze surowca drzewnego wraz ze zniszczeniem kory w sposób uzgodniony z przedstawicielem Zamawiającego.

UWAGI:

- wszelkie materiały i narzędzia niezbędne do wykonania powyższej pracy zabezpiecza Wykonawca i stanowią jego koszt.

2.8. WYWIESZANIE, KONTOLA I ZDJĘCIE PUŁAPEK FEROMONOWYCH NA BRUDNICĘ MNISZKĘ**2.8.1. Kod czynności [WYW-PUŁFB]**

<i>Kod czynności</i>	<i>Opis kodu czynności</i>	<i>Jednostka miary stosowana w rozliczeniach zamawiającego z wykonawcą</i>
WYW-PUŁFB	Wywieszanie, kontrola i zdjęcie pułapek feromonowych na brudnicę mniszkę	SZT

Zakres prac obejmuje:

- 1) pobranie z magazynu leśnictwa i dowóz pułapek w miejsca ustalone z przedstawicielem Zamawiającego,
- 2) przymocowanie każdej pułapki na wysokości ponad 2 m nad powierzchnią gruntu,
- 3) kontrola i wybieranie owadów złowionych do pułapek zgodnie z obowiązującą Instrukcją Ochrony Lasu: Tom II § 31,
- 4) ewidencjonowanie w zeszycie lub formularzu nr 7 IOL dat kontroli i ilości odłowionych owadów w każdej pułapce,
- 5) zdjęcie pułapek,
- 6) wyczyszczenie pułapek, transport i złożenie ich w magazynie leśnictwa.

UWAGI:

- miejsce wywieszania pułapek oraz sposób ich rozmieszczenia wskazuje przedstawiciel Zamawiającego,
- należność za wykonaną usługę będzie wypłacana po zakończeniu sezonu odłowów,
- pułapki i feromony zabezpiecza Zamawiający,
- pozostałe materiały i narzędzia niezbędne do wykonania w/w pracy Wykonawca i stanowią jego koszt.

2.9. WYWIESZANIE, KONTROLA I ZDJĘCIE PUŁAPEK FEROMONOWYCH NA KORNIAK DROKARZA**2.9.1. Kod czynności [WYW-PUŁFK]**

<i>Kod czynności</i>	<i>Opis kodu czynności</i>	<i>Jednostka miary stosowana w rozliczeniach zamawiającego z wykonawcą</i>
WYW-PUŁFK	Wywieszanie, kontrola i zdjęcie pułapek feromonowych na kornika	SZT

Zakres prac obejmuje:

- 1) pobranie z magazynu leśnictwa i dowóz pułapek rurowych i segmentowych w miejsca ustalone przez przedstawiciela Zamawiającego,
- 2) przymocowanie każdej pułapki do palika długości 1,6m /dla pułapek rurowych/, 1,8m /dla pułapek segmentowych/, tak aby dno pojemnika do którego wpadają korniki znajdowało się co najmniej 0,60 m nad poziomem gruntu.
- 3) przeprowadzenie min. co dwa tygodnie kontroli pułapek i wybieranie owadów do nich złowionych,
- 4) ewidencjonowanie w zeszycie dat kontroli i ilości odłowionych owadów w każdej pułapce,
- 5) wykaszanie, po uzgodnieniu z przedstawicielem Zamawiającego, trawy z bezpośredniego otoczenia pułapek oraz 1 m od ich obrysu,
- 6) wymiana płynu oraz feromonów,
- 7) po zakończonym sezonie odłowu wyczyszczenie pułapek oraz ich transport i złożenie w magazynie leśnictwa.

UWAGI:

- miejsce wywieszania pułapek oraz sposób ich rozmieszczenia wskazuje przedstawiciel Zamawiającego,
- zależność za wykonaną pracę będzie wypłacana po zakończeniu sezonu odłowów,
- pułapki, feromony i płyn do odłowu zapewnia Zamawiający,
- pozostałe narzędzia i materiały zapewnia Wykonawca i stanowią jego koszt.

2.10. WYWIESZANIE, KONTROLA I ZDJĘCIE PUŁAPEK FEROMONOWYCH NA DRWALNIKA**2.10.1. Kod czynności [WYW-PUŁFD]**

<i>Kod czynności</i>	<i>Opis kodu czynności</i>	<i>Jednostka miary stosowana w rozliczeniach zamawiającego z wykonawcą</i>
WYW-PUŁFD	Wywieszanie, kontrola i zdjęcie pułapek feromonowych na drwalnika	SZT

Zakres prac obejmuje:

- 1) pobranie z magazynu leśnictwa i dowóz pułapek rurowych i segmentowych w miejsca ustalone przez przedstawiciela Zamawiającego,
- 2) przymocowanie każdej pułapki do palika długości 1,6m /dla pułapek rurowych/, 1,8m /dla pułapek segmentowych/, tak aby dno pojemnika do którego wpadają korniki znajdowało się co najmniej 0,60 m nad poziomem gruntu,
- 3) przeprowadzenie min. co dwa tygodnie kontroli pułapek i wybieranie owadów do nich złowionych,
- 4) ewidencjonowanie w zeszycie dat kontroli i ilości odłowionych owadów w każdej pułapce,
- 5) wykaszanie, po uzgodnieniu z przedstawicielem Zamawiającego, trawy z bezpośredniego otoczenia pułapek oraz 1 m od ich obrysu,
- 6) wymiana płynu oraz feromonów,
- 7) po zakończonym sezonie odłowu wyczyszczenie pułapek oraz ich transport i złożenie w magazynie leśnictwa.

UWAGI:

- miejsce wywieszania pułapek oraz sposób ich rozmieszczenia wskazuje przedstawiciel Zamawiającego,
- pułapki, feromony i płyn do odłowu zapewnia Zamawiający,
- pozostałe narzędzia i materiały zapewnia Wykonawca,
- należność za wykonaną pracę będzie wypłacana po zakończeniu sezonu odłowów.

2.11. WYWIESZANIE, KONTROLA I ZDJĘCIE PUŁAPEK FEROMONOWYCH NA DRWALNIKA**2.11.1. Kod czynności [WYW-PUŁFR]**

<i>Kod czynności</i>	<i>Opis kodu czynności</i>	<i>Jednostka miary stosowana w rozliczeniach zamawiającego z wykonawcą</i>
WYW-PUŁFR	Wywieszanie, kontrola i zdjęcie pułapek feromonowych na rytownika	SZT

Zakres prac obejmuje:

- 1) pobranie z magazynu leśnictwa i dowóz pułapek rurowych i segmentowych w miejsca ustalone przez przedstawiciela Zamawiającego,
- 2) przymocowanie każdej pułapki do palika długości 1,6m /dla pułapek rurowych/, 1,8m /dla pułapek segmentowych/, tak aby dno pojemnika do którego wpadają korniki znajdowało się co najmniej 0,60 m nad poziomem gruntu,
- 3) przeprowadzenie min. co dwa tygodnie kontroli pułapek i wybieranie owadów do nich złowionych,
- 4) ewidencjonowanie w zeszycie dat kontroli i ilości odłowionych owadów w każdej pułapce,
- 5) wykaszanie, po uzgodnieniu z przedstawicielem Zamawiającego, trawy z bezpośredniego otoczenia pułapek oraz 1 m od ich obrysu,
- 6) wymiana płynu oraz feromonów,
- 7) po zakończonym sezonie odłowu wyczyszczenie pułapek oraz ich transport i złożenie w magazynie leśnictwa.

UWAGI:

- miejsce wywieszania pułapek oraz sposób ich rozmieszczenia wskazuje przedstawiciel Zamawiającego,
- pułapki, feromony i płyn do odłowu zapewnia Zamawiający,
- pozostałe narzędzia i materiały zapewnia Wykonawca,
- należność za wykonaną pracę będzie wypłacana po zakończeniu sezonu odłowów.

2.12. PALIKOWANIE DRZEWEK**2.12.1. Kod czynności [POP-UPAL3] –**

<i>Kod czynności</i>	<i>Opis kodu czynności</i>	<i>Jednostka miary stosowana w rozliczeniach zamawiającego z wykonawcą</i>
POP-UPAL3	Poprawianie i wymiana palików przy zabezpieczaniu drzewek od zwierzyny przy zastosowaniu 3 palików	TSZT

Zakres prac obejmuje:

- wykonanie palików z twardego drewna liściastego lub iglastego o długości 150 cm wraz z ich zaostreniem i dostarczeniem na pozycję roboczą,
- wymianie palików uszkodzonych nie gwarantujących właściwej ochrony przed szkodami od zwierzyny,
- uzupełnienie brakujących palików,
- wymianie dwóch sznurków łączących paliki.

UWAGI:

- wszelkie narzędzia i maszyny potrzebne do wykonania pracy zabezpiecza Wykonawca i stanowią jego koszt.
- 1 szt. rozliczeniową stanowią 3 paliki.

2.12.2. Kod czynności [ZAB-UPAL3]

<i>Kod czynności</i>	<i>Opis kodu czynności</i>	<i>Jednostka miary stosowana w rozliczeniach zamawiającego z wykonawcą</i>
ZAB-UPAL3	Zabezpieczenie drzewek przed zwierzyną 3 palikami	TSZT

Zakres prac obejmuje:

- wykonanie palików z twardego drewna liściastego lub iglastego o długości 150 cm wraz z zaostreniem i dostarczeniem ich na pozycję roboczą,
- doniesienie i rozniesienie palików na powierzchni roboczej,
- wbicie 3 palików wokół sadzonek na uprawie w sposób nie powodujący uszkodzeń systemu korzeniowego sadzonki oraz związanie palików dwoma sznurkami na wysokości 30-40 i 60-80 cm od powierzchni gruntu.

UWAGI:

- wszelkie narzędzia i maszyny potrzebne do wykonania pracy zabezpiecza Wykonawca i stanowią jego koszt.
- 1 szt. rozliczeniową stanowią 3 paliki.

2.13. WYKŁADANIE PUŁAPEK KLASYCZNYCH NA SZKODNIKI WTÓRNE ŚWIERKA**2.13.1 Kod czynności [PUŁ-ŚW]**

<i>Kod czynności</i>	<i>Opis kodu czynności</i>	<i>Jednostka miary stosowana w rozliczeniach zamawiającego z wykonawcą</i>
PUŁ-ŚW	Wykładanie pułapek na szkodniki wtórne świerka	SZT

Zakres prac obejmuje:

- 1) dotarcie na powierzchnię roboczą,
- 2) przygotowanie i ułożenie na podkładach świeżo ściętego drewna świerkowego,
- 3) opisanie pułapek na zaciosach (seria i nr pułapki).

UWAGI:

- pułapki zostaną wykonane z drzew wyznaczonych przez przedstawiciela Zamawiającego,
- wszelkie narzędzia niezbędne do wykonania powyższej pracy zabezpiecza Wykonawca i stanowią jego koszt.

2.14 PRACE ZWIĄZANE Z REALIZACJĄ ZADAŃ W RAMACH „Kompleksowego projektu ochrony gatunków i siedlisk przyrodniczych na obszarach zarządzanych przez PGL Lasy Państwowe”

2.14.1. kody czynności: [PRZESZ.ZA]

<i>Kod czynności</i>	<i>Opis kodu czynności</i>	<i>Jednostka miary stosowana w rozliczeniach zamawiającego z wykonawcą</i>
PRZESZ.ZA	Zabezpieczanie miejsc nieuprawnionego wjazdu do lasu na teren całorocznej strefy ochrony ostoi, miejsc rozrodu i regularnego przebywania głuszca poprzez wykładanie gałęzi i głązów	SZT

Zakres prac obejmuje:

- 1) dostarczenie gałęzi lub głązów w miejsce konieczne do zabezpieczenia,
- 2) ułożenie gałęzi lub głązów w taki sposób aby uniemożliwiały wjazd pojazdami mechanicznymi, w tym również krosami, w strefę występowania głuszca.

UWAGI:

- wszelkie narzędzia potrzebne do wykonania pracy zabezpiecza Wykonawca i stanowią jego koszt.

2.14.2. kody czynności: [PODSZYT]

<i>Kod czynności</i>	<i>Opis kodu czynności</i>	<i>Jednostka miary stosowana w rozliczeniach zamawiającego z wykonawcą</i>
PODSZYT	Przerzedzenie podszytów na terenie całorocznej strefy ochrony ostoi, miejsc rozrodu i regularnego przebywania głuszca	HA

Zakres prac obejmuje:

- 1) przerzedzenie podszytów i odnowień w miejscach występowania borówki z pozostawieniem pasów i grup podszytów o szerokości kilku metrów zgodnie z instrukcją udzieloną przez przedstawiciela Zamawiającego.

UWAGI:

- wszelkie narzędzia i maszyny potrzebne do wykonania pracy zabezpiecza Wykonawca i stanowią jego koszt.

2.15. USUWANIE DRZEW OPANOWANYCH PRZEZ OBIAŁKĘ PĘDOWĄ

2.15.1. Kod czynności [USUW-DRZ]

<i>Kod czynności</i>	<i>Opis kodu czynności</i>	<i>Jednostka miary stosowana w rozliczeniach zamawiającego z</i>
----------------------	----------------------------	--

		wykonawcą
USUW-DRZ	Usuwanie drzew opanowanych przez obłąkę pędową	HA

Zakres prac obejmuje:

- 1) dotarcie na powierzchnię,
- 2) wycinanie opanowanych przez szkodniki drzewek w uprawach i młodnikach według uzgodnień poczynionych z przedstawicielem Zamawiającego,
- 3) wyciąganie wyciętych drzewek poza powierzchnię uprawy i młodnika oraz ich zniszczenie w sposób uzgodniony z przedstawicielem Zamawiającego.

UWAGI:

- wszelkie materiały i narzędzia niezbędne do wykonania powyższej pracy zabezpiecza Wykonawca i stanowią jego koszt.

2.16. WYKŁADANIE DRZEW ZGRYZOWYCH

2.16.1. Kod czynności- [WYKZGRYZD]

Kod czynności	Opis kodu czynności	Jednostka miary stosowana w rozliczeniach zamawiającego z wykonawcą
DRZ-ZGRYZ	Wykładanie drzew zgryzowych dla zwierzyny łownej	1 szt.

Zakres prac obejmuje:

- 1) dojście na powierzchnię
- 2) ścięcie wskazanych przez leśniczego drzew i krzewów jako karmy dla zwierzyny

UWAGI:

- Pracochłonność dotyczy ścięcia 1 szt. drzewa o średnicy pniaka powyżej 15 cm lub 2 szt. drzew o średnicy pniaka 7-15 cm).
- Wszelkie narzędzia potrzebne do wykonania pracy zabezpiecza wykonawca.

2.17. PRACE GODZINOWE RĘCZNE I MECHANICZNE WYKONYWANE W OCHRONIE LASU

2.17.1. Kody czynności: [GODZ ROCH], [GODZ MOCH]

Kod czynności	Opis kodu czynności	Jednostka miary stosowana w rozliczeniach zamawiającego z wykonawcą
GODZ ROCH	Prace godzinowe wykonywane ręczne lub przy użyciu narzędzi ręcznych (siekiera, tasak, kosa, piła spalinowa itp.)	H

GODZ MOCH	Prace godzinowe wykonywane przy użyciu maszyn (np. ciągnik, skider, forwarder, itp.)	H
-----------	--	---

Zakres prac obejmuje:

1) wykonanie usług z ochrony lasu dla czynności nie wchodzących w zakres ww. działu,

UWAGI:

- prace będą płatne wg ich rzeczywistej pracochłonności stwierdzonej przez uprawnionego przedstawiciela Zamawiającego,
- wszelkie narzędzia i maszyny potrzebne do wykonania pracy zabezpiecza Wykonawca i stanowią jego koszt.

Dział 3 – POZYSKANIE I ZRYWKA DREWNA**3.1 Pozyskanie drewna**

<i>Kod czynności</i>	<i>Opis kodu czynności</i>	<i>Jednostka miary</i>
CWDPG	Całkowity wyrób drewna pilarką góry	M3

Pozyskanie drewna powinno być wykonywane w technologii pozyskania pilarką. Zamawiający nie przewiduje pozyskania maszynami wielooperacyjnymi.

Technologia pozyskania drewna pilarką nie może powodować ponadnormatywnych uszkodzeń drewna, zapisanych w normach i warunkach technicznych, obowiązujących w PGL LP oraz zapisów w SIWZ. Nie może ona powodować uszkodzeń pozostającego drzewostanu, ponad wynikające z zapisów umowy, załącznik do SIWZ nr 10.

Planowane pozycje cięć podzielono na następujące stopnie trudności :

Tereny górskie:

Stopnie trudności	Warunki pracy/rodzaj cięć
01	- Zręby zupełne w drzewostanach jednopiętrowych położone na wysokości do 800 m nad poziomem morza
02	- Zręby zupełne w drzewostanach wielopiętrowych lub z podszytami powyżej 50% powierzchni położone na wysokości do 800 m nad poziomem morza, - Rębnie częściowe i gniazdowe bez ochrony nalotów i podrostów oraz trzebieże IV i starszych klas wieku położone na wysokości do 800 m nad poziomem morza, - Zręby zupełne w drzewostanach jednopiętrowych położone na wysokości powyżej 800 m nad poziomem morza
03	- Rębnie częściowe i gniazdowe z ochroną nalotów i podrostów oraz trzebieże IV i starszych klas wieku położone na wysokości do 800 m nad poziomem morza, - Trzebieże II i III klas wieku i użytki przygodne oraz cięcia sanitarne jednostkowe w IV i starszych klasach wieku położone na wysokości do 800 m nad poziomem morza, - Zręby zupełne w drzewostanach wielopiętrowych lub z podszytami powyżej 50 % powierzchni położone na wysokości powyżej 800 m nad poziomem morza,
04	- Użytki przygodne i cięcia sanitarne jednostkowe w II i III klasach wieku

	<p>położone na wysokości do 800 m nad poziomem morza,</p> <p>- Rębnie częściowe i gniazdowe z ochroną nalotów i podrostów oraz trzebieże IV i starszych klas wieku położone na wysokości powyżej 800 m nad poziomem morza,</p> <p>- Trzebieże II i III klas wieku i użytki przygodne oraz cięcia sanitarne jednostkowe w IV i starszych klasach wieku położone na wysokości powyżej 800 m nad poziomem morza</p>
05	<p>- Użytki przygodne i cięcia sanitarne jednostkowe w II i III klasach wieku na wysokości ponad 800 m nad poziomem morza</p> <p>- Czyszczenia późne</p>

Informację o ww. stopniach trudności na poszczególnych pozycjach cięć zawarto w załączniku nr 3.1 do SIWZ

Informację o planowanych pozycjach cięć i masie w grupach sortymentowych zostały wskazane w załącznikach do SIWZ nr 3.3.

Rozliczenia będą prowadzone osobno wg następujących pogrupowanych kategorii cięć

Kategorie cięć	Grupy czynności
Cięcia zupełne - rębne (rębnie I)	IA, IAK, IAW, IB, IBK, IBW, IC, ICK, ICW,
Pozostałe cięcia rębne	IIA, IIAK, IIAU, IIAUK, IIB, IIBK, IIBU, IIBUK, IIC, IICK, IICU, IICUK, IID, IIDK, IIDU, IIDUK, IIIA, IIIAK, IIIAU, IIIAUK, IIIB, IIIBK, IIIBU, IIIBUK, IVA, IVAK, IVAU, IVAUK, IVB, IVBK, IVBU, IVBUK, IVC, IVCK, IVCU, IVCUK, IVD, IVDK, IVDU, IVDUK, V, VK,
Trzebieże późne i cięcia sanitarne – selekcyjne (CSS)	CSS, CSSK, TPN, TPNK, TPP, TPPK,
Trzebieże wczesne i czyszczenia późne z pozyskaniem masy	CP-P, CP-PK, TWN, TWNK, TWP, TWPK,
Cięcia przygodne i pozostałe	DRZEW, DRZEWK, PŁAZ, PŁAZK, PR, PRK, PRZEST, PRZESTK, PTP, PTPK, PTW, PTWK, UPRZPOZ, UPRZPOZK, ZADRZEW

Pozyskanie drewna należy wykonać w ramach opisanej poniżej technologii

Prace przy pozyskaniu drewna organizuje Wykonawca, mając na uwadze w szczególności:

- 1) zapewnienie właściwych warunków w zakresie bezpieczeństwa i higieny pracy,
- 2) wymagania zamawiającego dotyczące ilości oraz struktury sortymentów drzewnych określonych w zleceniu,
- 3) termin realizacji zlecenia,
- 4) wymóg minimalizacji uszkodzeń w środowisku leśnym przy realizacji zlecenia,
- 5) ograniczenia sprzętowe,
- 6) ograniczenia wynikające z zasad ochrony przyrody,
- 7) inne szczegółowe i specyficzne dla danej lokalizacji cięć okoliczności wskazane w zleceniu.

1. Wykonawca zobowiązany jest do utrzymania bieżącej przejezdności dróg leśnych położonych na terenie oraz w sąsiedztwie pozycji cięć, na której odbywa się zabieg. Drzewa, które zostały ścięte na drogi leśne, obiekty melioracji wodnych, grunty obce, poletka łowieckie, bagna, itp. muszą być niezwłocznie uprzątnięte.

2. Dodatkowe koszty w pracach pozyskania drewna, wynikające z usuwania drzew trudnych tj. pochylonych nad urządzeniami melioracyjnymi, młodnikami, uprawami itp. (z wyłączeniem cięć przygodnych), Wykonawca wkalkuluje do oferowanych stawek.

3. Bezpośrednio po wyrobie sortymentów na pozycjach, na których występują odnowienia należy złożyć gałęzie zalegające na odnowieniach naturalnych lub sztucznych. Gałęzie po manipulacji sortymentów na wskazanych przez Zamawiającego powierzchniach należy złożyć w sterty. W warunkach górskich odrzuceniu podlegają gałęzie zalegające na wskazanych przez Zamawiającego w zleceniu szlakach operacyjnych.

4. Oznakowanie pozycji cięć przy pomocy tablic ostrzegawczych leży po stronie Wykonawcy. Tablice udostępnia Zamawiający.

5. W trakcie wprowadzania Wykonawcy na pozycje cięć wskazane zostaną Wykonawcy informacje konieczne do prawidłowej realizacji zabiegu tj. w szczególności: granice wydzielenia objętego zabiegiem, ogólny kierunek obalania drzew, przebieg szlaków operacyjnych, miejsca składowania pozyskanego drewna oraz elementy środowiska wymagające ochrony, inne informacje mające wpływ na bezpieczeństwo prowadzenia prac np.: linie energetyczne, drogi publiczne. Zamawiający przekazuje wykonawcy szkic zrębowy do każdej pozycji cięć w przypadku drzewostanów rębnych, zawierający ww. informacje zaś w przypadkach uzasadnionych w szczególności związanych z potrzebami ochrony przyrody także dla innych niż rębne pozycje cięć. Szkic zrębowy stanowi załącznik do zlecenia.

Pozyskanie drewna pilarką (CWDPG)

Wykonawca zrealizuje przy użyciu ręcznych pilarek i narzędzi pomocniczych prace z zakresu pozyskania drewna.

Prace związane z pozyskaniem drewna, z wyjątkiem pozyskania drewna w czyszczeniach późnych (CP-P) obejmują:

- 1) Prace przygotowawcze związane z przygotowaniem stanowiska do ścinki,
- 2) Ścinkę i obalanie drzew wyznaczonych do wycięcia (w przypadku cięć zupełnych za wyznaczone uznaje się drzewa w granicach objętych zabiegiem z uwzględnieniem planowanych do pozostawienia kęp, nasienników, drzew dziuplastych itp.),
- 3) Okrzesanie ściętych drzew w stopniu przewidzianym w normach lub warunkach technicznych obowiązujących w PGL LP na wyrabiane sortymenty wskazane w pkt 3 SIWZ,
- 4) Manipulację surowca drzewnego, zgodnie ze wskazaniem przekazanymi przez Zamawiającego, z uwzględnieniem unormowań wskazanych w SIWZ,
- 5) Przygotowanie drewna do odbiórki, poprzez udostępnienie go do pomiarów i oględzin (w szczególności usunięcie gałęzi, progu po ścinie w drewnie wielkowymiarowym kłodowanym, ułożenie drewna w sposób umożliwiający jego pomiar, ocenę występujących wad i ewentualną manipulację).

Prace związane z pozyskaniem drewna w czyszczeniach późnych (CP-P) obejmują:

- 1) Okrzesanie przeznaczonych do dalszej wyróbki drzew ściętych w czasie zabiegu hodowlanego (CP),
- 2) Wyróbkę i manipulację surowca drzewnego zgodnie ze wskazówkami przekazanymi w zleceniu.

W przypadku konieczności założenia nowego szlaku operacyjnego wykonawca ma obowiązek wyciąć wszystkie wyznaczone drzewa na planowanym szlaku.

3.2 Zrywka drewna

3.2.1. kod czynności: [ZRYWKA]

<i>Kod czynności</i>	<i>Opis kodu czynności</i>	<i>Jednostka miary</i>
ZRYWKA	Zrywka drewna	M3

Zamawiający wymaga zrywki drewna wyrabianego w sztukach pojedynczo (W0 i S10) oraz drewna S3, M1 w technologii półpodwieszanej lub nasiębiernej. W stosunku do drewna stosowego i kłodowanego wymagana jest zrywka nasiębierna z mechanicznym załadunkiem i rozładunkiem.

W szczególnych przypadkach (np. w warunkach górskich i podgórskich) dopuszcza się załadunek ręczny i zrywkę półpodwieszoną lub wleczoną konną.

Zamawiający zastrzega, że wprowadzone na pozycje maszyny zrywkowe, muszą poruszać się po szlakach operacyjnych. Szerokość szlaków operacyjnych wynosi 4 do 5 m. Odległość pomiędzy szlakami

operacyjnymi (mierzona od osi szlaku) wynosi około 20 m, nie dotyczy to warunków górskich, podgórszych oraz rębni zupełnej i cięć uprzętających, gdzie zrywkę należy prowadzić tym samym szlakiem do składnic przyrzębowych kierując się minimalizacją jej odległości.

Zrywka drewna obejmuje:

- a. Przemieszczenie drewna z miejsca jego wycinki do wskazanego przez Zamawiającego miejsca składowania,
- b. Ułożenie zerwanego drewna w mygły lub stosy.

Zrywkę drewna należy prowadzić zgodnie z poniższymi wymaganiami:

1. Zrywkę drewna należy prowadzić w sposób minimalizujący uszkodzanie drzew pozostających na powierzchni po zbiegu.
2. Zrywkę należy prowadzić w sposób zapewniający przejezdność dróg leśnych (bieżąca zrywka drewna obalonego na drogi).
3. Wykonawca ma obowiązek dbać o należyte utrzymanie szlaku operacyjnego w szczególności bieżące utrzymanie drożności spustów odprowadzających wodę gruntową i opadową, a także utrzymanie drożności rowów odwadniających w przypadku zrywki drewna przez drogi leśne lub na pobocze dróg leśnych. Po zakończeniu zrywki drewna na danej pozycji Wykonawca ma obowiązek doprowadzić szlaki operacyjne do stanu poprzedniego tj. zabezpieczającego je przed zniszczeniem (przez wody opadowe) oraz umożliwiającą ich wykorzystanie w przyszłości.
4. Nie dopuszcza się opierania stosów i mygieł zerwanego drewna o stojące drzewa.
5. Stosy, dla każdego sortymentu oddzielnie, należy układać na podkładkach umożliwiających swobodny przepływ powietrza pomiędzy składowanym drewnem a podłożem. Stosy należy układać oraz zabezpieczać przed osunięciem (stabilnie) zgodnie z instrukcją BHP np. kołyską.
6. Zrywkę należy organizować i realizować bez zbędnej zwłoki, po pozyskaniu drewna, w sposób wykluczający zmniejszenie wartości pozyskanego drewna.

Szczegółowe informacje dotyczące zrywki drewna oraz planowanych średnich odległości zrywkowych przedstawione zostały w Załączniku nr 3.2 do SIWZ. Jako odległość zrywki należy rozumieć średnią długość planowanych przejazdów dla optymalnego dla danej powierzchni i technologii zrywki środka zrywkowego.

Opis stref trudności zrywki drewna:

Strefy trudności	Warunki pracy
I	Tereny równinne i pagórkowate o łagodnej rzeźbie, nachyleniu do 7 stopni (stok łagodny), o twardym i suchym podłożu
II	Tereny podmokłe, błotniste, grząskie, o stoku od 8 do 17 stopni (stok pochyły i spadzisty)
III	Tereny o stoku od 18 do 30 stopni (stok stromy), rabatowałki i rabaty, inne powierzchniowe utrudnienia (np. głązy, jary itp.)
IV	Tereny o stoku powyżej 30 stopni (stok bardzo stromy i urwisty)

Przy określaniu stref trudności uwzględniono prowadzenie zrywki po szlakach z ochroną przed uszkodzeniami nalotów, podszytów, podrostów, gleby oraz pni drzew.

3.3 Podwóz drewna

3.3.1 kod czynności: [PODWOZ_DR]

Kod czynności	Opis kodu czynności	Jednostka miary

PODWOZ_DR	POPR-1M	M3
-----------	---------	----

Zakres prac obejmuje :

Przemieszczenie odebranego drewna po wykonanej zrywce na inne miejsce składowania drewna. Transport drewna pomiędzy miejscami składowania w celu koncentracji masy w jednym miejscu, polepszeniu dostępności surowca i możliwości jego efektywniejszego wywozu i sprzedaży - po wyznaczonych szlakach zrywkowych, drogach - wskazanych przez Zamawiającego - do miejsca nowego składowania drewna. Stawka jednostkowa obejmuje przemieszczanie 1m³ drewna.

3.4 Pozostałe prace godzinowe w pozyskaniu drewna VAT 8%

3.4.1. kod czynności: [GODZ RP]

<i>Kod czynności</i>	<i>Opis kodu czynności</i>	<i>Jednostka miary</i>
GODZ RP	Prace wykonywane ręcznie	H

Godziny ręczne obejmują w szczególności:

- 1) w cięciach przygodnych prace przy ścinie drzew trudnych (pochylonych nad drogami publicznymi, liniami energetycznymi, urządzeniami melioracyjnymi, młodnikami i uprawami),
 - 2) prace przy powtórnej sortymentacji drewna wynikającej np. ze specyfikacji manipulacyjnej.
 - 3) dodatkowe prace przy poszerzaniu dróg, odtwarzaniu linii oddziałowych,
 - 4) przygotowanie drewna cennego na potrzeby submisji
- i inne

3.4.2. kod czynności: [GODZ CP]

<i>Kod czynności</i>	<i>Opis kodu czynności</i>	<i>Jednostka miary</i>
GODZ CP	Prace wykonywane ciągnikiem	H

Godziny ciągnikowe obejmują w szczególności:

w cięciach przygodnych prace przy ścinie drzew trudnych (pochylonych nad drogami publicznymi, liniami energetycznymi, w terenie zurbanizowanym, urządzeniami melioracyjnymi, młodnikami i uprawami,), prace przy rozmyślowywaniu surowca wynikające np. ze specyfikacji manipulacyjnej, przygotowanie drewna cennego na potrzeby submisji

i inne.

3.5 Utrzymanie szlaków zrywkowych

3.5.1. kod czynności: [S-OCZWOD]

<i>Kod czynności</i>	<i>Opis kodu czynności</i>	<i>Jednostka miary</i>
S-OCZWOD	Oczyszczenie wodospustu z namułu na szlakach	M

Oczyszczenie wodospustu z namułów – kod czynności: S-OCZWOD

Przez wodospust należy rozumieć urządzenie na powierzchni szlaku zrywkowego służące do ujęcia wód powierzchniowych i odprowadzeniu ich poza jego koronę.

Usunięcie namułu z wodospustu należy wykonać ręcznie przy pomocy motyki z odrzuceniem koryto szlaku wraz z rozplantowaniem. Cena jednostkowa obejmuje wszelkie konieczne roboty prowadzące do uzyskania 1 metr czystego wodospustu. Należy uwzględnić konieczność wielokrotnej mobilizacji pracowników, konieczność przekierowania wody poza szlak, drogę potrzebną na dojście do wodospustów na szlakach, transport sprzętu i ludzi. Nie przewiduje się korzystania z sprzętu mechanicznego przy realizacji zadania. Zadania ma charakter robót skalsyfikowanych jako bieżące utrzymanie szlaków .

3.5.2. kod czynności: [S-OPRZEP1, S-OPRZEP2]

<i>Kod czynności</i>	<i>Opis kodu czynności</i>	<i>Jednostka miary</i>
S-OPRZEP1	Oczyszczenie przepustu z namułu na szlakach - średnica przepustu do 60 cm	M
S-OPRZEP2	Oczyszczenie przepustu z namułu na szlakach - średnica przepustu powyżej 60 cm	M

Oczyszczenie przepustu z namułów – kod czynności: S-OPRZEP1, S-OPRZEP2

Przez przepust należy rozumieć budowle o przekroju poprzecznym zamkniętym, przeznaczona do przeprowadzania cieków, szlaków wędrówek zwierząt dziko żyjących lub urządzeń technicznych przez nasyp drogi lub szlaku.

Oczyszczenie przepustu z namułu można wykonać ręcznie lub mechanicznie. Wydobyty namuł należy odrzucić na przyległy teren, poza obręb szlaku i rozplantować lub wywieźć w obrębie do 0,5 km. Namuł wydobyty z przepustu należy usunąć pozostawiając wlot i wylot przepustu drożny. Pozycja obejmuje wszystkie prace towarzyszące konieczne do uzyskania efektu m.in.: transport namułu, plantowanie gruntu, wielokrotną mobilizację pracowników, przekierowanie wody, odspojenie gruntu przy użyciu sprzętu mechanicznego. Czynność została rozdzielona w zależności od średnicy przepustu. Należy rozgraniczyć przepusty w dwóch kategoriach: I – średnica przepustu od 20-60 cm (włącznie), II średnica przepustu od 60 – 150 cm. Cena jednostkowa obejmuje wszelkie prace konieczne do uzyskania efektu drożnego przepustu.

3.5.3. Kod czynności [GODZ CSZL, GODZ RSZL]

<i>Kod czynności</i>	<i>Opis kodu czynności</i>	<i>Jednostka miary</i>
GODZ CSZL	Bieżące utrzymanie szlaków leśnych prowadzone mechanicznie - z wykorzystaniem sprzętu mechanicznego	H
GODZ RSZL	Bieżące utrzymanie szlaków leśnych prowadzone ręcznie -bez wykorzystania sprzętu mechanicznego	H

Bieżące utrzymanie szlaków leśnych prowadzonych mechanicznie i ręcznie – kod czynności: GODZ CSZL, GODZ RSZL**Bieżące utrzymanie szlaków prowadzone mechanicznie GODZ CSZL**

Obejmuje prace związane z zagospodarowaniem i bieżącym utrzymaniem szlaków leśnych, które nie można zaliczyć do żadnej innej kategorii, a do których konieczne jest użycie sprzętu mechanicznego typu koparka, koparko ładowarka, środek transportu typu ciągnik rolniczy z przyczepą. Przykładowe prace: transport gruntu, wykonanie prac ziemnych koparko-ładowarką, poprawa wyboi itd. Prace rozliczane na podstawie faktycznie zrealizowanych robót przy użyciu sprzętu mechanicznego. Zakres prac objętych daną pozycją obejmuje wszystkie prace prowadzone mechanicznie na szlakach leśnych, których zakres można zrealizować przy pomocy sprzętu mechanicznego. Jednostką obmiarową jest 1 h (1 m-g)

Bieżące utrzymanie szlaków prowadzone ręcznie GODZ RSZL

Obejmuje prace związane z zagospodarowaniem i bieżącym utrzymaniem szlaków leśnych, które nie można zaliczyć do żadnej z kategorii, a do których nie konieczne jest użycie sprzętu mechanicznego (prace te realizowane są tylko siłą rąk ludzkich). Przykładowe prace: plantowanie przy drożnego obszaru, usunięcie namułu z wskazanego obszaru, drobne wykopy oraz inne prace ziemne. Prace rozliczane na podstawie faktycznie zrealizowanych robót. Zakres prac objętych daną pozycją obejmuje roboty na szlakach leśnych, których zakres można zrealizować przy pomocy pacy rąk ludzkich. Jednostką obmiarową jest 1 h (1 r-g).

3.5.4. kod czynności: [S-WODKRA]

<i>Kod czynności</i>	<i>Opis kodu czynności</i>	<i>Jednostka miary</i>
S-WODKRA	Wykonanie wodospustów drewnianych z krawędziaków	M

Wykonanie wodospustów drewnianych z krawędziaków – kod czynności: S-WODKRA

Wodospusty należy wykonać odpowiednio z dwóch krawędziaków z drewna iglastego o wymiarach 12x14 cm, na podwalinach 10x10 cm dł. 60 cm posadowionych na podłożu w odległości co 1 m, z deską podkładową iglastą gr. 32 mm pomiędzy belkami. Belki należy spiąć śrubami śr. 12 mm, odległości między belkami ok. 12-15 cm na całej długości. Szczelina między belkami ma umożliwiać prawidłowy spływ wody przez wodospust. Wodospust należy posadzić w podbudowie drogi lub szlaku. Posadowienie wodospustu musi umożliwiać prawidłowy spływ wody z korony drogi i wyprowadzenie wypadu w stronę rowu. Dokładne poziom posadowienia wodospustu oraz jego ułożenie należy skonsultować z leśniczym przed wbudowaniem. Wodospust należy zamontować pod kątem 45° do osi podłużnej szlaku. Wylot wodospustu wyprowadzić poza korpus lub koryto szlaku i zabezpieczyć przed erozją brukiem na sucho z kamienia naturalnego lub w sposób uzgodniony przez obie strony kontraktu. W trakcie montażu używać zagęszczarki płytowej w celu właściwego ustabilizowania. Zadanie obejmuje transport, materiał, montaż, prace ziemne, mechaniczne, prace związane z umocnieniem wypadu wodospustu. Jednostka obmiarowa 1 mb zamontowanego wodospustu.

Dział 4 - OCHRONA P.POŻ**4.1 Konserwacja sprzętu przeciwpożarowego**

<i>Kod czynności</i>	<i>Opis kodu czynności</i>	<i>Jednostka</i>
----------------------	----------------------------	------------------

		miary
KSPRZPPOŻ	Konserwacja sprzętu przeciwpożarowego	SZT

Zakres prac obejmuje:

Oczyszczenie i zakonserwowanie sprzętu przeciwpożarowego w bazie ppoż. leśnictwa:

- zabezpieczenie sprzętu ppoż (łopaty, szpadle, siekiery i inne) poprzez naniesienie oleju na części metalowe oraz pomalowanie farbą elementów drewnianych.
 - drobne naprawy typu wymiana pękniętych styli, poprawa mocowania styli itp.
 - drobne remonty skrzyń na sprzęt ppoż. (malowanie, wymiana pękniętych lub przegniłych desek)
- Materiały i narzędzia niezbędne do wykonania usługi zabezpiecza Wykonawca.

4.2 Koszenie polany

Kod czynności	Opis kodu czynności	Jednostka miary
KOSZPOLAN	Koszenie polany	HA
KOSZPOLAN2	Powtórne koszenie polany	HA

Zakres prac obejmuje:

Wykoszenie trawy, zebranie trawy i wywiezienie poza teren koszony.

Materiały i narzędzia niezbędne do wykonania usługi zabezpiecza Wykonawca. Wywóz oraz zagospodarowanie trawy stanowi koszt Wykonawcy.

4.3. Utrzymanie zbiorników przeciwpożarowych/punktów czerpania wody

Kod czynności	Opis kodu czynności	Jednostka miary
REM.ZB.PO	Utrzymanie zbiorników przeciwpożarowych/punktów czerpania wody	SZT

Zakres prac obejmuje:

Wykoszenie trawy, naprawy ogrodzeń (jeśli dotyczy), oczyszczenie zbiorników w uzgodnieniu z leśniczym

Materiały i narzędzia niezbędne do wykonania usługi zabezpiecza Wykonawca.

4.4. Prace godzinowe z ppoż.

Kod czynności	Opis kodu czynności	Jednostka miary stosowana w rozliczeniach zamawiającego z wykonawcą
GODZ PPOŻ	Prace godzinowe wykonywane ręczne lub przy użyciu narzędzi ręcznych	H

Zakres prac obejmuje:

wykonanie prac z zakresu ppoż. dla czynności nie wchodzących w zakres ww. działu.

UWAGI:

- prace będą płatne wg ich rzeczywistej pracochłonności stwierdzonej przez uprawnionego przedstawiciela Zamawiającego,
- wszelkie narzędzia i maszyny potrzebne do wykonania pracy zabezpiecza Wykonawca i stanowią jego koszt.

Dział 5 - ZAGOSPODAROWANIE TURYSTYCZNE**5.1 Utrzymanie urządzeń turystycznych i edukacyjnych****5.1.1 Kod czynności [GODZ-TUR, GODZ-TURM]**

<i>Kod czynności</i>	<i>Opis kodu czynności</i>	<i>Jednostka miary</i>
GODZ TUR	Prace wykonywane ręcznie	H
GODZ TURM	Prace wykonywane ciągnikiem	H

Zakres prac obejmuje w szczególności:

- 1) dokonywanie konserwacji urządzeń – VAT 23% (materiały zapewnia Zamawiający),
- 2) wykaszanie trawy i chwastów na terenie miejsca postoju pojazdów (parkingu leśnego) od kwietnia do października włącznie. Utrzymanie miejsca postoju pojazdów (parkingu leśnego) w porządku i czystości, w tym usuwanie połamanych gałęzi i powalonych drzew oraz zbiórka i wywóz śmieci - wykonywana (w ustalonym dniu) w okresie całego roku. – VAT 8%,
- 3) inne wg. potrzeb.

Obiekty i urządzenia turystyczne oraz edukacyjne, szlaki turystyczne i edukacyjne Nadleśnictwa Myślenice. Zakres prac obejmuje w szczególności:

- 1) dokonywanie konserwacji urządzeń, szlaków turystycznych i edukacyjnych – VAT 23% (materiały zapewnia Zamawiający),
- 2) wykaszanie trawy i chwastów na terenie miejsca postoju pojazdów (parkingu leśnego) raz w miesiącu od kwietnia do października włącznie. Utrzymanie miejsca postoju pojazdów (parkingu leśnego) w porządku i czystości, w tym usuwanie połamanych gałęzi i powalonych drzew oraz zbiórka i wywóz śmieci - wykonywana raz w tygodniu (w ustalonym dniu) w okresie całego roku. – VAT 8%,
- 3) inne wg. potrzeb.

5.1.2 Kod czynności [WYC-KRZEW]

<i>Kod czynności</i>	<i>Opis kodu czynności</i>	<i>Jednostka miary stosowana w rozliczeniach zamawiającego z wykonawcą</i>
WYC-KRZEW	Wycinanie krzewów wzdłuż szlaków	KM

	turystycznych	
--	---------------	--

Zakres prac obejmuje:

- 1) Dotarcie na wskazaną przez przedstawiciela Zamawiającego powierzchnię,
- 2) Wycięcie krzewów lub ich części w celu utrzymania właściwej szerokości szlaku turystycznego. Materiał z wycinki należy wynieść w głąb lasu na odległość minimum 10 m od przebiegu szlaku.

UWAGI

- wszelki narzędzia i maszyny potrzebne do wykonania pracy zabezpiecza Wykonawca i stanowią jego koszt.

Dział 6 – GOSPODARKA ŁĄKOWO-ROLNA**6.1. WYKASZANIE ŁĄK****6.1.1. Kod czynności [ŁR KOSZR]**

<i>Kod czynności</i>	<i>Opis kodu czynności</i>	<i>Jednostka miary stosowana w rozliczeniach zamawiającego z wykonawcą</i>
ŁR KOSZR	Koszenie użytków zielonych (łąk leśnych)	HA

Zakres prac obejmuje:

- 1) Dotarcie na wskazaną przez przedstawiciela Zamawiającego powierzchnię,
- 2) Wykoszenie ze wskazanej powierzchni trawy, jej zebranie i wywiezienie poza teren koszony.

UWAGI:

- wywóz oraz zagospodarowanie trawy stanowią koszt Wykonawcy,
- wszelki narzędzia i maszyny potrzebne do wykonania pracy zabezpiecza Wykonawca i stanowią jego koszt.

6.2. PRACE GODZINOWE RĘCZNE I MECHANICZNE WYKONYWANE W GOSPODARCE ŁĄKOWO-ROLNEJ**6.2.1. Kody czynności: [GODZ RROL], [GODZ MROL]**

<i>Kod czynności</i>	<i>Opis kodu czynności</i>	<i>Jednostka miary stosowana w rozliczeniach zamawiającego z wykonawcą</i>
GODZ RROL	Prace godzinowe wykonywane ręczne lub przy użyciu narzędzi ręcznych (siekiera, tasak, kosa, piła spalinowa itp.)	H

GODZ MROL	Prace godzinowe wykonywane przy użyciu maszyn (np. ciągnik, skider, forwarder, itp.)	H
-----------	--	---

Zakres prac obejmuje:

1) wykonanie usług z gospodarki łąkowo-rolnej dla czynności nie wchodzących w zakres ww. działu,

UWAGI:

- prace będą płatne wg ich rzeczywistej pracochłonności stwierdzonej przez uprawnionego przedstawiciela Zamawiającego,
- wszelkie narzędzia i maszyny potrzebne do wykonania pracy zabezpiecza Wykonawca i stanowią jego koszt.

Dział 7 – SZKÓŁKARSTWO**7.1. PRACE SZKÓŁKARSKIE**

Zakres prac obejmuje całość prac wykonywanych na szkółkach leśnych bez użycia narzędzi (np. sortowanie sadzonek, załadunek i rozładunek sadzonek, siew nasion nawożenie, naprawa siatek cieniujących, napełnianie doniczek substratem itp.) oraz z użyciem narzędzi ręcznych (dołowanie sadzonek, spulchnianie międzyrzędów, wyjmowanie sadzonek, formowanie strzałek, podcinanie korzeni, przrzucanie ręczne pryzm kompostowych, ręczne podlewanie inspektów, drobne remonty urządzeń i obiektów szkółkarskich itp.).

Szczegółowy wykaz zaplanowanych do wykonania czynności wraz z opisem przedstawiono poniżej:

Kod czynności	Opis kodu czynności	Jednostka miary
DEZ-OPR	Dezynfekcja podłoża – opryski wraz z przygotowaniem roztworu substancji czynnej zgodnie z zaleceniami na etykiecie środka chemicznego	AR
NAW-MINER	Wysiew ręczny nawozów mineralnych na kwaterach z sadzonkami lub wykonanie nawożenia dolistnego opryskiwaczem plecakowym wraz z przygotowaniem roztworu	AR
PIEL-KON1	Pielenie chwastów w kontenerach o zagęszczeniu cel do 400 sztuk na 1m ²	M2
PIEL-NAM	Pielenie z wyniesieniem chwastów	AR
PRZEZ-NAM	Przerzedzanie siewów z pieleniem i wyniesieniem chwastów	AR
ROŻŁ-SUB	Przygotowanie substratu do ponownego obsiewu	AR
ZEBR-SUB	Zebranie warstwy zużytego substratu	AR
UKŁ-SUB	Układanie warstwy substratu	AR
SAD-HYDRŻ	Zabezpieczanie sadzonek hydrożelem	TSZT
SIEW-PRC	Siew nasion rzutem	AR
OSŁ-ATM	Zakładanie lub zdejmowanie osłon łącznie z wbiciem haków lub podpór mocujących	AR
OSŁ-REG	Regulowanie położenia osłon	AR
WIĄZ-PE	Wiązanie sadzonek w pęczki i etykietowanie	TSZT
WYJ-1LN	Wyjście, sortowanie, liczenie i zabezpieczenie do transportu - 1 latek liściastych	TSZT
WYJ-1IN	Wyjście, sortowanie, liczenie i zabezpieczenie do transportu - 1 latek iglastych	TSZT
WYJ-2IN	Wyjście, sortowanie, liczenie i zabezpieczenie do transportu 2-3 latek iglastych	TSZT

WYJ-2LN	Wyjście, sortowanie, liczenie i zabezpieczenie do transportu 2 – 3 latek liściastych	TSZT
WYJ-4IN	Wyjście, sortowanie, liczenie i zabezpieczenie do transportu 4-5 latek iglastych	TSZT
ZAŁ-DONT	Załadunek pojemników z doniczkami na pojazdy wraz z ich wyjęciem z tunelu oraz przesortowaniem sadzonek lub rozładunek i układanie doniczek w tunelu	TSZT
GODZ RS, GODZ RS R	Prace godzinowe wykonywane ręcznie na szkółce leśnej	H
GODZ MS GODZ MS R	Prace godzinowe wykonywane mechanicznie na szkółce leśnej	H

Zakres prac obejmuje:

1) Dla czynności DEZ-OPR:

- przygotowanie cieczy roboczej,
- dojście do powierzchni roboczej i wykonanie oprysku,
- uzupełnianie cieczy roboczej,
- oczyszczenie opryskiwacza.

2) Dla czynności NAW-MINER:

- przygotowanie nawozów i ich dostarczenie na powierzchnię roboczą,
- równomierny wysiew na pow. nawozów mineralnych,
- w przypadku nawożenia dolistnego czynność obejmuje przygotowanie cieczy roboczej (rozpuszczenie nawozów z wodą) oraz wykonanie oprysku.

3) Dla czynności PIEL-KON1:

- wrywanie chwastów w kontenerach o zagęszczeniu cel do 400 na m2
- wyniesienie chwastów poza powierzchnię roboczą w miejsce wcześniej uzgodnione z przedstawicielem Zamawiającego.

4) Dla czynności PIEL-NAM:

- wrywanie chwastów na kwaterach
- wyniesienie chwastów poza powierzchnię roboczą w miejsce wcześniej uzgodnione z przedstawicielem Zamawiającego.

5) Dla czynności PRZEZ-NAM:

- przerzedzenie siewów na kwaterach poprzez wrywanie nadmiernej ilości siewek (odległość pomiędzy siewkami po zabiegu powinna wynosić ok. 5 cm),
- wrywanie chwastów,
- wyniesienie usuniętych siewek i chwastów poza powierzchnię roboczą w miejsce uzgodnione z przedstawicielem Zamawiającego.

6) Dla czynności ROZŁ-SUB:

- wygrabienie pozostałości po wyjętych sadzonkach oraz ich usunięcie z pola siewnego,
- uzupełnienie warstwy substratu (do ok. 15 cm), wynikające z ubytków po wyjęciu sadzonek, wraz z dostarczeniem go z przemy,
- nawodnienie substratu,
- przekopanie substratu wraz z siewem nawozów mineralnych,
- wyrównanie powierzchni, jej ubicie oraz wałowanie i wytyczenie kwater,
- zebranie pozostałych po substracie worków i złożenie ich w miejscu wskazanym przez przedstawiciela Zamawiającego.

7) Dla czynności ZEBR-SUB:

- zebranie warstwy zużytego substratu ze wskazanej powierzchni (grubość warstwy od 5 do 25cm)
- wywiezienie i zutylizowanie zużytego substratu.

8) Dla czynności UKŁ-SUB:

- wygrabienie pozostałości po wyjętych sadzonkach oraz ich usunięcie z pola siewnego,
- dostarczenie substratu z przemy lub magazynu,
- rozłożenie warstwy substratu (grubości ok 25 cm) na polu siewnym wraz z wyrównaniem powierzchni, jego ubiciem, wałowaniem i wyznaczeniem kwater,
- nawodnienie substratu,

- zebranie pozostałych po substracie worków i złożeniu ich w miejscu wskazanym przez przedstawiciela Zamawiającego.

9) Dla czynności SAD-HYDRŻ:

- przygotowanie i dostarczenie na powierzchnię roboczą hydrożelu,
- nałożenie hydrożelu na korzenie sadzonek.

10) Dla czynności SIEW-PRC:

- zaprawienie nasion,
- doniesienie nasion na miejsce siewu,
- równomierny wysiew nasion na kwaterze rzutem,
- przykrycie wysianych nasion warstwą substratu i trocin o grubości ok. 1-2 cm.

11) Dla czynności OSŁ-ATM:

- zakładanie lub zdejmowanie osłon (włóknina, siatki cieniujące i maty) łącznie z wbiciem haków lub podpór podtrzymujących wraz z załadunkiem i dowozem z magazynu szkółki,
- czasowe odślonięcie uprawy celem wykonania pielienia bądź oprysku i ponowne założenie osłon łącznie z wbiciem haków lub podpór podtrzymujących.

12) Dla czynności OSŁ-REG:

- regulowanie położenia osłon

13) Dla czynności WIĄZ-PE:

- wiązanie wyjętych sadzonek w pęczki po 20 lub 50 szt,
- etykietowanie wyjętych sadzonek.

14) Dla czynności WYJ-1LN:

- wyjęcie 1 latek liściastych oraz ich sortowanie i liczenie,
- zabezpieczenie wyjętych sadzonek przed wysychaniem poprzez zadołowanie i przykrycie wcześniej przygotowanymi gałęziami.

15) Dla czynności WYJ-1IN:

- wyjęcie 1 latek iglastych oraz ich sortowanie i liczenie,
- zabezpieczenie wyjętych sadzonek przed wysychaniem poprzez zadołowanie i przykrycie wcześniej przygotowanymi gałęziami.

16) Dla czynności WYJ-2IN:

- wyjęcie 2-3 latek iglastych oraz ich sortowanie i liczenie,
- zabezpieczenie wyjętych sadzonek przed wysychaniem poprzez ich zadołowanie i przykrycie wcześniej przygotowanymi gałęziami.

17) Dla czynności WYJ-2LN:

- wyjęcie 2-3 latek liściastych oraz ich sortowanie i liczenie,
- zabezpieczenie wyjętych sadzonek przed wysychaniem poprzez ich zadołowanie i przykrycie wcześniej przygotowanymi gałęziami.

18) Dla czynności WYJ-4IN:

- wyjęcie 4-5 latek iglastych oraz ich sortowanie i liczenie,
- zabezpieczenie wyjętych sadzonek przed wysychaniem poprzez ich zadołowanie i przykrycie wcześniej przygotowanymi gałęziami.

19) Dla czynności ZAŁ-DONT:

a) W przypadku wywożenia doniczek z sadzonkami:

- wyjęcie sadzonek z doniczkami z tunelu
- ich liczenie, sortowanie i ułożenie w pojemnikach (skrzynkach),
- wyniesienie skrzynek na zewnątrz tunelu i ich załadowanie na pojazd i dowiezienie do miejsca składowania

b) W przypadku przywożenia doniczek do tunelu:

- załadunek pojemników z doniczkami na pojazd,
- dowiezienie/wniesienie pojemników z doniczkami do tunelu
- wyjęcie doniczek z pojemników i ich ułożenie na polu siewnym w tunelu.

20) Dla czynności GODZ RS i GODZ RS R:

- wykonanie ręcznie lub przy użyciu narzędzi ręcznych innych prac z zakresu szkółkarstwa leśnego nie wymienionych powyżej.

21) Dla czynności GODZ MS i GODZ MS R:

- wykonanie przy użyciu maszyn innych prac z zakresu szkółkarstwa leśnego nie wymienionych powyżej.

UWAGI:

- w szczególnych przypadkach Zamawiający zastrzega sobie prawo do zmiany podanej w powyższej tabeli czynności lub zastosowania innej,
- nasiona, nawozy i środki chemiczne zabezpiecza Zamawiający,
- opryskiwacz udostępnia Zamawiający,
- opakowania po środkach ochrony roślin utylizuje Zamawiający,
- pozostałe narzędzia oraz maszyny, z wyjątkiem opryskiwacza plecakowego, niezbędne do wykonania przedmiotu zamówienia zapewnia Wykonawca,

Dział 8 – ZADRZEWIENIA

8.1.1. Kod czynności [KOSZ PARK, KOSZPARK2]

<i>Kod czynności</i>	<i>Opis kodu czynności</i>	<i>Jednostka miary stosowana w rozliczeniach zamawiającego z wykonawcą</i>
KOSZ PARK KOSZPARK2	Koszenie użytków zielonych (parków)	HA

Zakres prac obejmuje:

- Dotarcie na wskazaną przez przedstawiciela Zamawiającego powierzchnię,
- Wykoszenie ze wskazanej powierzchni trawy, jej zebranie i wywiezienie poza teren koszony.

UWAGI:

- wywóz oraz zagospodarowanie trawy stanowią koszt Wykonawcy,
- wszelki narzędzia i maszyny potrzebne do wykonania pracy zabezpiecza Wykonawca i stanowią jego koszt.

Dział 9 – UBOCZNE UŻYTKOWANIE LASU

9.1 Pozyskanie choinek

9.1.1. Kod czynności - [CHOINKI]

<i>Kod czynności</i>	<i>Opis kodu czynności</i>	<i>Jednostka miary</i>
CHOINKI	Pozyskanie choinek	SZT

Zakres prac obejmuje:

Pozyskanie choinek świerkowych, jodłowych lub sosnowych, głównie w przedziale wysokości od 1m do 2,5m (zgodnie z oznaczeniem cennika detalicznego choinki : N-2 - o wys. 1-1.5mb oraz N-3 – od 1.6-2.5mb) z przeznaczeniem do sprzedaży detalicznej w zimowym okresie świątecznym - z jednoczesnym

przewiezieniem (transportem) do siedziby leśnictwa. Miejsce pozyskania ustala każdorazowo przedstawiciel Zamawiającego.

Dział 10 – PRACE POZOSTAŁE (WSPÓLNE)

10.1. WYWIESZANIE NOWYCH TABLIC (Z WYJĄTKIEM TABLIC DO OZNAKOWANIA POWIERZCHNI NA KTÓRYCH PROWADZONE JEST POZYSKANIE)

10.1.1. Kody czynności: [TAB M], [TAB Ś], [TAB D]

<i>Kod czynności</i>	<i>Opis kodu czynności</i>	<i>Jednostka miary stosowana w rozliczeniach zamawiającego z wykonawcą</i>
TAB M	Zakładanie małych tablic o wymiarach do 61 cm x 37 cm	SZT
TAB Ś	Zakładanie średnich tablic o wymiarach od 61 cm x 37 cm do 101 cm x 76 cm	SZT
TAB D	Zakładanie dużych tablic o wymiarach powyżej 101 cm x 76 cm	SZT

Zakres pac obejmuje:

w przypadku zakładania małych tablic (TAB M):

- 1) pobranie z kancelarii leśnictwa tablicy o wymiarach do 61 cm x 37 cm,
- 2) dostarczenie tablicy na powierzchnię
- 3) wykonanie słupka z drewna iglastego (świerkowego, jodłowego, modrzewiowego lub sosnowego) bądź dębowego o dł. ok. 2,50 m i średnicy górnej (w cieńszym końcu) wynoszącej min. 10 cm,
- 4) okorowanie słupka i zaimpregnowanie nasady do wysokości 1,20 m,
- 5) w razie konieczności przygotowanie dwóch zaimpregnowanych lakierem do drewna desek o długości odpowiadającej montowanej tablicy, szerokości min. 10 cm i grubości min. 1,50 cm oraz ich przytwierdzeniu w poprzek do tablicy w celu jej wzmocnienia,
- 6) przytwierdzenie min. 2 śrubami tablicy do słupka,
- 7) wkopanie konstrukcji na głębokość ok. 60 cm (+/- 10 cm) do gruntu.

W przypadku zakładanie średnich tablic (TAB Ś):

- 1) pobranie z kancelarii leśnictwa tablicy o wymiarach od 61 cm x 37 cm do 101 cm x 76 cm,
- 2) dostarczeniu tablicy na powierzchnię,
- 3) wykonanie od jednego do dwóch słupków z drewna iglastego (świerkowego, jodłowego, modrzewiowego lub sosnowego) bądź dębowego o dł. ok. 2,50 m i średnicy górnej (w cieńszym końcu) wynoszącej min. 10 cm,
- 4) okorowanie słupków i zaimpregnowanie nasady do wysokości 1,20 m,
- 5) przygotowanie dwóch lub więcej zaimpregnowanych lakierem dokrewna desek o długości odpowiadającej montowanej tablicy, szerokości min. 20 cm (w przypadku większej liczby desek ogóle pokrycie tablicy przez deski musi wynosić min. 40 cm) i grubości min. 1,50 cm oraz ich przytwierdzeniu w poprzek do tablicy w celu jej wzmocnienia,

- 6) wykonanie zadaszania nad tablicą odpowiadającemu szerokości tablicy + 10 cm po obu stronach,
- 7) przytwierdzenie tablicy w górnej części słupka/słupków min. 2 śrubami,
- 8) wkopanie konstrukcji na głębokość ok. 60 cm (+/- 10 cm) do gruntu.

w przypadku zakładanie dużych tablic (TAB D):

- 1) pobranie z kancelarii leśnictwa tablicy o wymiarach od 101 cm x 76 cm,
- 2) dostarczeniu tablicy na powierzchnię,
- 3) wykonanie dwóch słupków z drewna świerkowego lub jodłowego bądź dębowego o dł. 2,50 m i średnicy górnej (w cieńszym końcu) wynoszącej min. 10 cm,
- 4) okorowanie słupków i zaimpregnowanie nasady do wysokości 1,20 m,
- 5) przygotowanie min. 4 zaimpregnowanych desek o długości odpowiadającej montowanej tablicy i szerokości min. 15 cm (w przypadku większej liczby desek ogóle pokrycie tablicy przez deski musi wynosić min. 60 cm), grubości min. 1,50 cm oraz ich przytwierdzeniu w poprzek do tablicy w celu jej wzmocnienia.
- 6) wykonanie zadaszania nad tablicą,
- 7) przytwierdzenie tablicy do słupków min. 4 śrubami,
- 8) wkopanie konstrukcji na głębokość ok. 60 cm (+/- 10 cm) do gruntu,
- 9) w razie konieczności zabezpieczenie konstrukcji przed wywróceniem np. przy intensywnym wietrze, poprzez wykonanie 4 zastrzałów (2 na jeden słupek).

UWAGI:

- Tablice, z wyjątkiem tablic z pozyskania i zrywki zapewnia Zamawiający,
- Pozostałe narzędzia, maszyny oraz materiały zapewnia Wykonawca i stanowią jego koszt.

10.2. REMONT TABLIC (Z WYJĄTKIEM TABLIC DO OZNAKOWANIA POWIERZCHNI NA KTÓRYCH PROWADZONE JEST POZYSKANIE)

10.2.1. Kody czynności: [TABR M], [TABR Ś], [TABR D]

<i>Kod czynności</i>	<i>Opis kodu czynności</i>	<i>Jednostka miary stosowana w rozliczeniach zamawiającego z wykonawcą</i>
TABR M	Remont małych tablic o wymiarach do 61 cm x 37 cm	SZT
TABR Ś	Remont średnich tablic o wymiarach od 61 cm x 37 cm do 101 cm x 76 cm	SZT
TABR D	Remont dużych tablic o wymiarach powyżej 101 cm x 76 cm	SZT

Prace będą polegały na:

- 1) Dotarciu na wskazaną przez przedstawiciela Zamawiającego powierzchnię,
- 2) wykonaniu remontu konstrukcji tablicy np. poprzez: malowanie, wymianę mocowań tablicy oraz innych elementów uszkodzonych,
- 3) zabranie z powierzchni elementów wymienionych oraz ich zutylizowanie.

UWAGI:

- Wszelkie narzędzia i materiały niezbędne do wykonania czynności zapewnia Wykonawca i stanowią jego koszt.

Dział 1 – HODOWLA LASU

1.1. MELIORACJE AGROTECHNICZNE

1. Dla prac, gdzie jednostką rozliczeniową jest hektar [HA]

Odbiór prac nastąpi poprzez zweryfikowanie prawidłowości ich wykonania z opisem czynności i zleceniem i dokonanie pomiaru powierzchni wykonanego zabiegu (np. przy pomocy: dalmierza, taśmy mierniczej, GPS, itp.). Zlecona powierzchnia powinna być pomniejszona o istniejące w wydzieleniu takie elementy jak: drogi, kępy drzewostanu nie objęte zabiegiem, bagna itp.

(rozliczenie z dokładnością do dwóch miejsc po przecinku).

1.2. RĘCZNE LUB MECHANICZNE PRZYGOTOWANIE GLEBY

1. Dla prac, gdzie jednostką rozliczeniową jest 1 ha [Ha]

Odbiór prac nastąpi poprzez zweryfikowanie prawidłowości ich wykonania z opisem czynności i zleceniem i dokonanie pomiaru powierzchni wykonanego zabiegu (np. przy pomocy: dalmierza, taśmy mierniczej, GPS, itp.). Zlecona powierzchnia powinna być pomniejszona o istniejące w wydzieleniu takie elementy jak: drogi, kępy drzewostanu nie objęte zabiegiem, bagna itp. Przyjmuje się, że na 1 ha przypada ok. 6650 mb wałków o odległości pomiędzy ich środkami wynoszącej 1,50 m.

(rozliczenie z dokładnością do dwóch miejsc po przecinku).

2. Dla prac, gdzie jednostką rozliczeniową jest 1000 sztuk [TSZT]

Odbiór prac nastąpi poprzez zweryfikowanie prawidłowości ich wykonania z opisem czynności i zleceniem oraz określenie ilości wykonanych talerzy, kopczyków, placówek itp. poprzez ich policzenie na powierzchniach próbnych nie mniejszych niż 2 ary na każdy rozpoczęty HA i odniesienie tej ilości do całej powierzchni, na której wykonywano przygotowanie gleby w talerze lub kopczyki. Oznaczenie powierzchni próbnych – na żądanie stron. Dopuszcza się tolerancję +/- 10% w ilości wykonanych talerzy i kopczyków w stosunku do ilości podanej w zleceniu (nie dotyczy sytuacji, w których różnica ilości wynika z braku możliwości wykonania z przyczyn obiektywnych np. lokalizacja pniaków, lokalne zabagnienia itp.) Na podstawie pomiaru wykonanego na powierzchniach próbnych określana jest również więźba wykonanych talerzy i kopczyków. Dopuszcza się tolerancję +/- 10% w wykonaniu w stosunku do więźby podanej w zleceniu (nie dotyczy sytuacji, w których nieregularność wynika z braku możliwości jej utrzymania z przyczyn obiektywnych np. pniaki, zabagnienia itp.)

(rozliczenie z dokładnością do dwóch miejsc po przecinku).

W przypadku, gdy Zamawiający wymagał spulchnienia gleby głębokość spulchniania zostanie zweryfikowana w sposób jednoznacznie potwierdzający jakość wykonanych prac, poprzez wciskanie w bruzdy lub talerze odpowiedniej długości palika (pręta) o średnicy nie wpływającej na jakość pomiaru.

1.3. SZTUCZNE WPROWADZANIA MŁODEGO POKOLENIA

1. Dla prac, gdzie jednostką rozliczeniową jest 1000 sztuk [TSZT]

Odbiór prac nastąpi poprzez dokonanie weryfikacji wykonania zgodności sadzenia z opisem czynności i zleceniem oraz pomiar powierzchni, na której wprowadzono poszczególne rodzaje sadzonek (np. przy pomocy: dalmierza, taśmy mierniczej, GPS, itp.). Ilość sadzonek zostanie określona na podstawie zmierzonej powierzchni, na której wprowadzono poszczególne rodzaje sadzonek i więźby ich wprowadzenia. Powierzchnia wprowadzonych poszczególnych gatunków na uprawie powinna być zredukowana o istniejące w wydzieleniu takie elementy jak: drogi, kępy drzewostanu nie objęte sadzeniem, bagna itp. Pomiar więźby zostanie dokonany na reprezentatywnych powierzchniach próbnych obejmujących min. 5% powierzchni każdego gatunku. Oznaczenie powierzchni próbnych – na żądanie stron. Dopuszcza się tolerancję +/- 10% w wykonaniu w stosunku do więźby podanej w zleceniu (nie dotyczy sytuacji, w których nieregularność wynika z braku możliwości jej utrzymania z przyczyn obiektywnych np. lokalizacja pni, lokalne zabagnienia itp.). Wyjątek od tej zasady stanowią sadzonki wprowadzane jednostkowo i grupowo, które zostaną policzone posztucznie.

(rozliczenie z dokładnością do dwóch miejsc po przecinku).

1.4. PIELEGNOWANIE UPRAW

1. Dla prac, gdzie jednostką rozliczeniową jest hektar [HA]

Odbiór prac nastąpi poprzez zweryfikowanie prawidłowości ich wykonania z opisem czynności i zleceniem oraz pomiar powierzchni zabiegu (np. przy pomocy: dalmierza, taśmy mierniczej, GPS, itp.). Zlecona powierzchnia powinna być pomniejszona o istniejące w wydzieleniu takie elementy jak : drogi, kępy drzewostanu nie objęte zabiegiem, bagna itp.

(rozliczenie z dokładnością do dwóch miejsc po przecinku).

1.5. PIELEGNOWANIE MŁODNIKÓW

1. Dla prac, gdzie jednostką rozliczeniową jest hektar [HA]

Odbiór prac nastąpi poprzez zweryfikowanie prawidłowości ich wykonania z opisem czynności i zleceniem oraz pomiar powierzchni zabiegu (np. przy pomocy: dalmierza, taśmy mierniczej, GPS, itp.). Zlecona powierzchnia powinna być pomniejszona o istniejące w wydzieleniu takie elementy jak: drogi, kępy drzewostanu nie objęte zabiegiem, bagna itp.

(rozliczenie z dokładnością do dwóch miejsc po przecinku).

1.6. PRACE GODZINOWE RĘCZNE I MECHANICZNE WYKONYWANE W HODOWLI LASU

1. Dla prac, gdzie jednostką rozliczeniową jest roboczogodzina [H]

Odbiór prac utrwalony w formie pisemnej, nastąpi poprzez:

- 1) sprawdzenie prawidłowości wykonania prac z opisem czynności i zleceniem,
- 2) potwierdzenie faktycznej pracochłonności.

(rozliczenie z dokładnością do 1 godziny).

Dział 2 – OCHRONA LASU

2.1. ZABEZPIECZANIE UPRAW PRZED ZWIERZYNĄ

1. Dla prac, gdzie jednostką rozliczeniową jest hektar [HA]

Odbiór prac nastąpi poprzez:

- 1) zweryfikowanie prawidłowości ich wykonania z opisem czynności i zleceniem,
- 2) dokonanie pomiaru powierzchni wykonanego zabiegu (np. przy pomocy: dalmierza, taśmy mierniczej, GPS, itp). Zlecona powierzchnia powinna być pomniejszona o istniejące w wydzielaniu takie elementy jak: drogi, kępy drzewostanu nie objęte zabiegiem, bagna itp.

(rozliczenie z dokładnością do dwóch miejsc po przecinku).

2.2. ZBIERANIE ŚMIECI W LESIE

1. Dla prac, gdzie jednostką rozliczeniową jest metr sześcienny [M³]

Odbiór prac nastąpi poprzez:

- 1) dokonanie weryfikacji zgodności wykonania zbierania śmieci w lesie co do zakresu oraz jakości. Ilość (objętość) zebranych śmieci w lesie zostanie ustalona poprzez policzenie posztuczne worków (o znanej objętości) z zebranymi śmieciami.

(rozliczenie z dokładnością do dwóch miejsc po przecinku).

2.3. GRODZENIE UPRAW PRZED ZWIERZYNĄ SIATKĄ

1. Dla prac, gdzie jednostką rozliczeniową jest 100 m (hektometr) [HM]

Odbiór prac nastąpi poprzez:

- 1) zweryfikowanie prawidłowości ich wykonania z opisem czynności i Zleceniem,
- 2) dokonanie pomiaru długości grodzenia (np. przy pomocy: dalmierza, taśmy mierniczej, GPS, itp),
- 3) sprawdzeniu podlegać będzie w szczególności: ilość i rozmieszczenie słupków, naciąg i mocowanie siatki oraz jakość wykonania furtek (inteligentnych przejść) zgodnie z przyjętą technologią wykonania grodzenia

(rozliczenie z dokładnością do dwóch miejsc po przecinku)

2.4. DEMONTAŻ (LIKWIDACJA) OGRODZEŃ

1. Dla prac, gdzie jednostką rozliczeniową jest 100 m (hektometr) [HM]

Odbiór prac nastąpi poprzez:

- 1) zweryfikowanie prawidłowości ich wykonania z opisem czynności i zleceniem,
- 2) zweryfikowanie pomiaru długości rozebranego grodzenia lub wykonanej konserwacji,
- 3) sprawdzenie wyrównania powierzchni gleby w miejscu demontażu oraz ułożenia i ilości materiałów odzyskanych z rozbiórki.

(rozliczenie z dokładnością do dwóch miejsc po przecinku).

2.5. NAPRAWA OGRODZEŃ UPRAW LEŚNYCH

1. Dla prac, gdzie jednostką rozliczeniową jest hektometr [hm]

Odbiór prac nastąpi poprzez:

- 1) zweryfikowanie prawidłowości ich wykonania z opisem czynności i Zleceniem,

- 2) Pomiar rzeczywistej długości remontowanego ogrodzenia zostanie określony przy użyciu taśmy mierniczej.

(rozliczenie z dokładnością do dwóch miejsc po przecinku).

2.6. WYZNACZANIE DRZEW TROCINKOWYCH

1. Dla prac, gdzie jednostką rozliczeniową jest sztuka [SZT]

Odbiór prac nastąpi poprzez:

- 1) dokonanie weryfikacji zgodności wyznaczenia drzew trocinkowych co do zakresu oraz jakości,
- 2) Ilość wyznaczonych drzew trocinowych zostanie ustalona poprzez ich policzenie posztuczne.

(rozliczenie z dokładnością do 1 sztuki).

2.7. KOROWANIE SUROWCA DRZEWNEGO

1. Dla prac, gdzie jednostką rozliczeniową jest metr sześcienny [M³]

Odbiór prac nastąpi poprzez:

- 1) dokonanie weryfikacji zgodności wykonania korowania surowca drzewnego co do zakresu oraz jakości.
- 2) Ilość okorowanego surowca drzewnego zostanie ustalona poprzez pomiar (odebranie) sortymentów drzewnych.

(rozliczenie z dokładnością do dwóch miejsc po przecinku).

2.8. WYWIESZANIE, KONTOLA I ZDJĘCIE PUŁAPEK FEROMONOWYCH NA BRUDNICĘ MNISZKĘ

1. Dla prac, gdzie jednostką rozliczeniową jest sztuka [SZT],

Odbiór prac nastąpi poprzez:

- 1) dokonanie weryfikacji zgodności wywieszania, zdjęcia i kontroli pułapek feromonowych na brudnicę mniszkę co do zakresu oraz jakości,
- 2) Ilość wywieszonych, zdjętych i kontrolowanych pułapek feromonowych na brudnicę mniszkę zostanie ustalona poprzez ich policzenie posztuczne.

(rozliczenie z dokładnością do 1 sztuki).

2.9. WYWIESZANIE, KONTROLA I ZDJĘCIE PUŁAPEK FEROMONOWYCH NA KORNİKA DRUKARZA

1. Dla prac, gdzie jednostką rozliczeniową jest sztuka [SZT],

Odbiór prac nastąpi poprzez:

- 1) dokonanie weryfikacji zgodności wywieszania, zdjęcia i kontroli pułapek feromonowych na kornika drukarza co do zakresu oraz jakości,
- 2) Ilość wywieszonych, zdjętych i kontrolowanych pułapek feromonowych na kornika drukarza zostanie ustalona poprzez ich policzenie posztuczne.

(rozliczenie z dokładnością do 1 sztuki).

2.10. WYWIESZANIE, KONTROLA I ZDJĘCIE PUŁAPEK FEROMONOWYCH NA DRWALNIKA

1. Dla prac, gdzie jednostką rozliczeniową jest sztuka [SZT],

Odbiór prac nastąpi poprzez:

- 1) dokonanie weryfikacji zgodności wywieszania, zdjęcia i kontroli pułapek feromonowych na drwalnika co do zakresu oraz jakości,
- 2) Ilość wywieszonych, zdjętych i kontrolowanych pułapek feromonowych na drwalnika zostanie ustalona poprzez ich policzenie posztuczne.

(rozliczenie z dokładnością do 1 sztuki).

2.11. WYWIESZANIE, KONTROLA I ZDJĘCIE PUŁAPEK FEROMONOWYCH NA RYTOWNIKA

1. Dla prac, gdzie jednostką rozliczeniową jest sztuka [SZT],

Odbiór prac nastąpi poprzez:

- 1) dokonanie weryfikacji zgodności wywieszania, zdjęcia i kontroli pułapek feromonowych na drwalnika co do zakresu oraz jakości,
- 2) Ilość wywieszonych, zdjętych i kontrolowanych pułapek feromonowych na drwalnika zostanie ustalona poprzez ich policzenie posztuczne.

(rozliczenie z dokładnością do 1 sztuki).

2.12. PRACE ZWIĄZANE Z PALIKOWANIEM SADZONEK W TRZY PALIKI

1. Dla prac, gdzie jednostką rozliczeniową jest tysiąc sztuk [TSZT]

Odbiór prac nastąpi poprzez:

- 1) dokonanie weryfikacji zgodności wykonania palikowania co do ilości, jakości i zgodności ze zleceniem,
- 2) ilość wbitych palików zostanie ustalona poprzez ich policzenie na gruncie (posztucznie) i podzielenie uzyskanego wyniku przez 3.

(rozliczenie z dokładnością do dwóch miejsc po przecinku).

2.13. PRACE ZWIĄZANE Z USÓWANIEM DRZEW OPANOWANYCH PRZEZ OBIAŁKĘ PĘDOWĄ

1. Dla prac, gdzie jednostką rozliczeniową jest tysiąc sztuk [HA]

Odbiór prac nastąpi poprzez zweryfikowanie prawidłowości ich wykonania z opisem czynności i zleceniem i dokonanie pomiaru powierzchni wykonanego zabiegu (np. przy pomocy: dalmierza, taśmy mierniczej, GPS, itp.). Zlecona powierzchnia powinna być pomniejszona o istniejące w wydzieleniu takie elementy jak: drogi, kępy drzewostanu nie objęte zabiegiem, bagna itp.

(rozliczenie z dokładnością do dwóch miejsc po przecinku).

2.14. PRACE ZWIĄZANE Z WYKŁADANIEM DRZEW ZGRYZOWYCH

1. Dla prac, gdzie jednostką rozliczeniową jest tysiąc sztuk [SZT]

Odbiór prac nastąpi poprzez policzenie ilości wyłożonych drzew oraz pomiarze ich średnicy pniaka.

(rozliczenie z dokładnością do sztuki).

2.15. PRACE ZWIĄZANE Z REALIZACJĄ ZADAŃ W RAMACH „Kompleksowego projektu ochrony gatunków i siedlisk przyrodniczych na obszarach zarządzanych przez PGL Lasy Państwowe”

1. Dla prac, gdzie jednostką rozliczeniową jest hektar [HA]

Odbiór prac nastąpi poprzez:

- 1) zweryfikowanie prawidłowości wykonania przerzedzania podszytów i odnowień w miejscu występowania borówki zgodnie z opisem technologii wykonania prac i Zleceniem,
- 2) pomiar powierzchni zabiegu (np. przy pomocy: dalmierza, taśmy mierniczej, GPS, itp.).

(rozliczenie z dokładnością do dwóch miejsc po przecinku).

2. Dla prac, gdzie jednostką rozliczeniową jest sztuka [SZT]

Odbiór prac nastąpi poprzez:

- 1) dokonanie weryfikacji zgodności wykonania zabezpieczania miejsc nieuprawnionego wjazdu poszukiwań co do ilości, jakości i zgodności ze zleceniem,
- 2) ilość miejsc zabezpieczonych zostanie policzona posztucznie.

(rozliczenie z dokładnością do 1 sztuki).

2.16. PRACE GODZINOWE RĘCZNE I MECHANICZNE WYKONYWANE W OCHRONIE LASU

1. Dla prac, gdzie jednostką rozliczeniową jest roboczogodzina [H]

Odbiór prac utrwalony w formie pisemnej, nastąpi poprzez:

- 1) sprawdzenie prawidłowości wykonania prac z opisem czynności i zleceniem,
- 2) potwierdzenie faktycznej pracochłonności.

(rozliczenie z dokładnością do 1 godziny).

Dział 3 - POZYSKANIE I ZRYWKA DREWNA

3.1 POZYSKANIE DREWNA

Dla prac, gdzie jednostką rozliczeniową jest metr sześcienny [M3]

Pomiar pozyskanego drewna i określenie prawidłowości wyróbki poszczególnych sortymentów surowca drzewnego zostaną określone zgodnie z unormowaniami wskazanymi w SIWZ (pkt 3. Unormowania, których zobowiązany jest przestrzegać Wykonawca przy realizacji przedmiotu zamówienia), przy czym ustala się, że:

1. Pomiar ilości i oględziny jakości drewna odbieranego w sztukach pojedynczo zostanie wykonany przed jego zmyglowaniem. Wykonawca zobowiązany jest prowadzić zrywkę wspomnianego drewna w sposób umożliwiający dokonanie jego pomiaru.

2. Pomiar średnicy drewna odbieranego w sztukach pojedynczo będzie dokonywany w korze/bez kory.
3. Pomiar ilości i oględziny drewna odbieranego w stosach lub w sztukach grupowo będzie prowadzony po zakończeniu zrywki i ułożeniu drewna w stosy.
4. Pomiar ilości drewna WK będzie prowadzony zgodnie z obowiązującymi tymczasowymi warunkami technicznymi dla drewna iglastego i liściastego kłodowanego.
5. Po zakończeniu prac na danej pozycji cięć przedstawiciel Zamawiającego przeprowadzi jej oględziny w celu stwierdzenia zgodności przeprowadzonych prac z wymogami Specyfikacji Istotnych Warunków Zamówienia i zlecenia.

(rozliczenie z dokładnością do dwóch miejsc po przecinku).

3.2 ZRYWKA DREWNA

Dla prac, gdzie jednostką rozliczeniową jest metr sześcienny [M3]

W trakcie odbioru prac z zakresu zrywki drewna nie dokonuje się osobnego pomiaru jego ilości, a jedynie określa się zgodność wykonanych prac z zapisami Specyfikacji Istotnych Warunków Zamówienia i zlecenia. Obowiązuje zasada: całe drewno pozyskane podlega zrywce. Nie dotyczy to szczególnych sytuacji, gdy zupełnie nie wykonywano zrywki drewna na danej pozycji cięć (np. ręcznie ustawiony stos w cięciach przygodnych bezpośrednio przy drodze wywozowej).

(drewno pozyskane=drewno zerwane)

(rozliczenie z dokładnością do dwóch miejsc po przecinku).

3.3 PODWÓZ DREWNA

Dla prac, gdzie jednostką rozliczeniową jest metr sześcienny [M3]

W trakcie odbioru prac z zakresu podwozu drewna nie dokonuje się osobnego pomiaru jego ilości, a jedynie posługuje się ilością będącą na stanie magazynowym leśnictwa.

(rozliczenie z dokładnością do dwóch miejsc po przecinku).

3.4 POZOSTAŁE PRACE GODZINOWE W POZYSKANIU DREWNA

3.4.1 Prace godzinowe ręczne i mechaniczne z zakresu pozyskania drewna

Dla prac, gdzie jednostką rozliczeniową jest godzina [H]

Odbiór prac nastąpi poprzez sprawdzenie prawidłowości wykonania prac związanych z pozyskaniem drewna z opisem czynności i zleceniem oraz potwierdzeniem faktycznie przepracowanych godzin.

(rozliczenie z dokładnością do pełnych godzin).

3.5 UTRZYMANIE SZLAKÓW ZRYWKOWYCH

3.5.1 Oczyszczenie wodospustu z namułu na szlakach

Dla prac, gdzie jednostką rozliczeniową jest metr bieżący czystego wodospustu [M]

Odbiór prac nastąpi poprzez sprawdzenie prawidłowości wykonania pracy, której efektem będzie jeden metr bieżący czystego, drożnego wodospustu. Należy dokonać weryfikacji co do ilości zleconych i

wykonanych prac. Weryfikacji podlega także rozplantowanie namułu pochodzącego z wodospustu zgodnie z opisem zadania. Długość udroźnionego wodospustu mierzymy zgodnie z osią podłużną elementu, rozpoczynając i kończąc pomiar na zewnętrznej krawędzi konstrukcji obiektu.

(rozliczenie z dokładnością do 1 metra).

3.5.2 Oczyszczenie przepustu z namułu na szlakach

Dla prac, gdzie jednostką rozliczeniową jest metr bieżący czystego przepustu [M]

Odbiór prac nastąpi poprzez sprawdzenie prawidłowości wykonania pracy, której efektem będzie jeden metr bieżący czystego, drożnego przepustu. Należy dokonać weryfikacji co do ilości zleconych i wykonanych prac. Weryfikacji podlega także rozplantowanie namułu pochodzącego z przepustu. Długość udroźnionego przepustu mierzymy w świetle przepustu zgodnie z osią podłużną elementu, rozpoczynając i kończąc pomiar na zewnętrznej krawędzi konstrukcji obiektu. Pomiarowi podlega także średnica przepustu.

(rozliczenie z dokładnością do 1 metra).

3.5.3. Bieżące utrzymanie szlaków leśnych prowadzone mechanicznie i ręcznie

Bieżące utrzymanie szlaków leśnych prowadzonych mechanicznie [H]

Odbiór prac nastąpi poprzez sprawdzenie prawidłowości wykonania prac w jednostce czasu. Należy dokonać weryfikacji co do ilości zleconych i wykonanych prac rozliczanych w godzinach. Zamawiający potwierdza ilość przeprowadzonych maszynogodzin. Do czasu pracy nie zalicza się czasu dojazdu maszyny do miejsca prowadzonych prac. Zalicza się wyłącznie czas przepracowany.

(rozliczenie z dokładnością do 1 godziny).

3.5.4 Bieżące utrzymanie szlaków leśnych prowadzonych ręcznie [H]

Odbiór prac nastąpi poprzez sprawdzenie prawidłowości wykonania prac w jednostce czasu. Należy dokonać weryfikacji co do ilości zleconych i wykonanych prac rozliczanych w godzinach. Zamawiający potwierdza ilość przeprowadzonych roboczogodzin. Do czasu pracy nie zalicza się czasu dojazdu pracownika do miejsca prowadzonych prac. Zalicza się wyłącznie czas przepracowany.

(rozliczenie z dokładnością do 1 godziny).

3.5.5 Wykonanie wodospustów drewnianych z krawędziaków

Dla prac, gdzie jednostką rozliczeniową jest metr bieżący [m]

Odbiór prac nastąpi poprzez sprawdzenie prawidłowości wykonania pracy, której efektem będzie jeden metr bieżący wykonanych wodospustów. Należy dokonać weryfikacji co do ilości zleconych i wykonanych prac rozliczanych w metrach. Zamawiający potwierdza ilość wykonanych metrów wodospustu. Długość wykonanego wodospustu mierzymy po krawędziach zewnętrznych konstrukcji drewnianych w zaokrągleniu do jednego metra.

(rozliczenie z dokładnością do 1 metra).

Dział 4 - OCHRONA PRZECIWPOŻAROWA

4.1 Wykonywanie prac porządkowych przeciwpożarowych

Kody czynności – [KOSZPOLAN], [KOSZPOLAN2]

Dla prac, gdzie jednostką rozliczeniową jest hektar [HA]

Odbiór prac nastąpi poprzez zweryfikowanie prawidłowości ich wykonania z opisem czynności i zleceniem oraz pomiarem rzeczywistej powierzchni (np. przy pomocy: GPS).

(jedn. rozliczeniowa – HA z dokładnością do dwóch miejsc po przecinku).

4.2 Konserwacja sprzętu przeciwpożarowego

Kod czynności – KSPRZPPOŻ

Dla prac, gdzie jednostką rozliczeniową jest sztuka [SZT]

Odbiór prac nastąpi poprzez zweryfikowanie prawidłowości ich wykonania z opisem czynności i zleceniem.

(jedn. rozliczeniowa – SZT z dokładnością do pełnej jednostki).

4.3 Utrzymanie punktów czerpania wody

Kod czynności - REM.ZB.PO

Dla prac, gdzie jednostką rozliczeniową jest sztuka [SZT]

Odbiór prac nastąpi poprzez zweryfikowanie prawidłowości ich wykonania z opisem czynności i zleceniem.

(jedn. rozliczeniowa – SZT z dokładnością do pełnej jednostki).

4.4. Prace godzinowe ręczne z ppoż.

Kod czynności – GODZ PPOŻ

Dla prac, gdzie jednostką rozliczeniową jest roboczogodzina [H]

Odbiór prac utrwalony w formie pisemnej, nastąpi poprzez:

- 1) sprawdzenie prawidłowości wykonania prac z opisem czynności i zleceniem,
- 2) potwierdzenie faktycznej pracochłonności.

(rozliczenie z dokładnością do 1 godziny).

Dział 5 - ZAGOSPODAROWANIE TURYSTYCZNE

5.1 Utrzymanie urządzeń turystycznych i edukacyjnych

Dla prac, gdzie jednostką rozliczeniową jest [H]

Odbiór prac nastąpi poprzez sprawdzenie prawidłowości wykonania prac związanych z utrzymaniem obiektów turystycznych z opisem czynności i zleceniem oraz potwierdzeniu faktycznej pracochłonności.

(rozliczenie z dokładnością do 1 godziny).

5.1.2 Kod czynności [WYC-KRZEW]

Odbiór prac nastąpi poprzez sprawdzenie prawidłowości wykonania prac oraz ich rozmiaru ilościowego. (rozliczenie z dokładnością do 0,1 KM).

Dział 6 – GOSPODARKA ŁĄKOWO-ROLNA

6.1. WYKASZANIE ŁĄK

1. Dla prac gdzie jednostką rozliczeniową jest hektar [HA]

Odbiór prac nastąpi poprzez:

- 1) sprawdzenie prawidłowości wykonania prac związanych z koszeniem co do zakresu i ilości oraz opisem technologii wykonania prac,
- 2) dokonanie pomiaru powierzchni wykonanego zabiegu (np. przy pomocy: dalmierza, taśmy mierniczej, GPS, itp).

(rozliczenie z dokładnością do dwóch miejsc po przecinku).

6.2. PRACE GODZINOWE RĘCZNE I MECHANICZNE WYKONYWANE W GOSPODARCE ŁĄKOWO-ROLNEJ

1. Dla prac, gdzie jednostką rozliczeniową jest roboczogodzina [H]

Odbiór prac utrwalony w formie pisemnej, nastąpi poprzez:

- 1) sprawdzenie prawidłowości wykonania prac z opisem czynności i zleceniem,
- 2) potwierdzenie faktycznej pracochłonności.

(rozliczenie z dokładnością do 1 godziny).

Dział 7 – SZKÓŁKARSTWO

7.1. PRACE SZKÓŁKARSKIE

1. Dla prac, gdzie jednostką rozliczeniową jest tysiąc sztuk [TSZT]

Odbiór prac nastąpi poprzez:

- 1) sprawdzenie prawidłowości wykonania prac szkółkarskich zgodnie z przekazanym zleceniem oraz opisem technologii wykonywania,
- 2) przeliczenie posztuczne faktycznie wykonanych ilości jednostek określenie rozmiaru.

2. Dla prac, gdzie jednostką rozliczeniową jest ar lub metr kwadratowy [AR lub M²]

Odbiór prac nastąpi poprzez:

- 1) sprawdzenie prawidłowości wykonania prac szkółkarskich zgodnie z przekazanym zleceniem oraz opisem technologii wykonywania,
- 2) dokonanie obmiaru powierzchni na której prace były wykonywane.

3. Dla prac, gdzie jednostką rozliczeniową jest godzina [H]

Odbiór prac nastąpi poprzez:

- 1) sprawdzenie prawidłowości wykonania prac szkółkarskich zgodnie z przekazanym zleceniem oraz opisem technologii wykonywania,
- 2) potwierdzenie rzeczywistej pracochłonności wykonania prac.

Dział 8 – ZADRZEWIENIA

8.1. KOSZENIE PARKÓW

Dla prac gdzie jednostką rozliczeniową jest hektar [HA]

Odbiór prac nastąpi poprzez:

- 3) sprawdzenie prawidłowości wykonania prac związanych z koszeniem co do zakresu i ilości oraz opisem technologii wykonania prac,
- 4) dokonanie pomiaru powierzchni wykonanego zabiegu (np. przy pomocy: dalmierza, taśmy mierniczej, GPS, itp).

(rozliczenie z dokładnością do dwóch miejsc po przecinku).

Dział 9 – UBOCZNE UŻYTKOWANIE LASU

9.1 Pozyskanie choinek

Dla prac, gdzie jednostką rozliczeniową jest sztuka [SZT]

Odbiór prac nastąpi poprzez zweryfikowanie zgodności wykonania co do ilości oraz jakości z opisem czynności i zleceniem. Ilość zostanie ustalona poprzez przychodowanie pozyskanych choinek na dokument WON . Miejsce pozyskania ustala każdorazowo przedstawiciel Zamawiającego.

(rozliczenie z dokładnością do 1 sztuki)

Dział 10 – PRACE POZOSTAŁE (WSPÓLNE)

10.1. WYWIESZANIE NOWYCH TABLIC (Z WYJĄTKIEM TABLIC DO OZNAKOWANIA POWIERZCHNI NA KTÓRYCH PROWADZONE JEST POZYSKANIE)

1. Dla prac, gdzie jednostką rozliczeniową jest kilogram [SZT]

Odbiór prac nastąpi poprzez:

- 1) dokonanie weryfikacji zgodności wykonania wywieszania tablic ze zleceniem oraz opisem technologii,
- 2) Ilość wywieszonych tablic zostanie określona poprzez ich policzenie posztuczne.

(rozliczenie z dokładnością do dwóch miejsc po przecinku).

10.2. REMONT TABLIC (Z WYJĄTKIEM TABLIC DO OZNAKOWANIA POWIERZCHNI NA KTÓRYCH PROWADZONE JEST POZYSKANIE)

1. Dla prac, gdzie jednostką rozliczeniową jest sztuka [SZT]

Odbiór prac nastąpi poprzez:

- 1) dokonanie weryfikacji zgodności wykonania remontu tablic ze zleceniem oraz opisem technologii,
- 2) Ilość wyremontowanych tablic zostanie określona poprzez ich policzenie posztuczne.

(rozliczenie z dokładnością do 1 sztuki).

Jednolity europejski dokument zamówienia (ESPD)

Część I: Informacje dotyczące postępowania o udzielenie zamówienia oraz instytucji zamawiającej lub podmiotu zamawiającego

Informacje na temat publikacji

Numer ogłoszenia w Dz.U. S:

2020/S 200-485704

Krajowy dziennik urzędowy

-

W przypadku gdy zaproszenie do ubiegania się o zamówienie nie zostało opublikowane w Dzienniku Urzędowym Unii Europejskiej bądź gdy jego publikacja w Dzienniku Urzędowym nie jest wymagana, wówczas instytucja zamawiająca lub podmiot zamawiający musi podać informacje umożliwiające jednoznaczne zidentyfikowanie postępowania o udzielenie zamówienia (np. adres publikacyjny na poziomie krajowym).

Tożsamość zamawiającego

Oficjalna nazwa:

Nadleśnictwo Myślenice

Państwo:

Polska

Informacje na temat postępowania o udzielenie zamówienia

Rodzaj procedury

Procedura otwarta

Tytuł:

Wykonywanie usług z zakresu gospodarki leśnej na terenie Nadleśnictwa Myślenice w roku 2021

Krótki opis:

Przedmiotem zamówienia są usługi z zakresu gospodarki leśnej obejmujące prace z zakresu hodowli i ochrony lasu, ochrony przeciwpożarowej, pozyskania i zrywki drewna oraz szkółkarstwa, utrzymania obiektów leśnych, gospodarki łąkowo-rolnej i zadrzewień, do wykonania na terenie Nadleśnictwa Myślenice w roku 2021

Numer referencyjny nadany sprawie przez instytucję zamawiającą lub podmiot zamawiający (jeżeli dotyczy):

SA.270.1.6.2020

Część II: Informacje dotyczące wykonawcy

A: Informacje na temat wykonawcy

Nazwa:

-

Ulica i numer:

-

Kod pocztowy:

-

Miejscowość:

-

Państwo:

Adres internetowy (adres www) (jeżeli dotyczy):

-

E-mail:

-

Telefon:

-

Osoba(-y) wyznaczona(-e) do kontaktów:

-

Numer VAT (jeżeli dotyczy):

-

Jeżeli numer VAT nie ma zastosowania, proszę podać inny krajowy numer identyfikacyjny, jeżeli jest wymagany i ma zastosowanie.

-

Czy wykonawca jest mikroprzedsiębiorstwem bądź małym lub średnim przedsiębiorstwem?

Tak

Nie

Jedynie w przypadku, gdy zamówienie jest zastrzeżone: Czy wykonawca jest zakładem pracy chronionej, „przedsiębiorstwem społecznym” lub

czy będzie realizował zamówienie w ramach programów zatrudnienia chronionego?

- Tak
- Nie

Jaki jest odpowiedni odsetek pracowników niepełnosprawnych lub defaworyzowanych?

-

Jeżeli jest to wymagane, proszę określić, do której kategorii lub których kategorii pracowników niepełnosprawnych lub defaworyzowanych należą dani pracownicy.

-

W stosownych przypadkach, czy wykonawca jest wpisany do urzędowego wykazu zatwierdzonych wykonawców lub posiada równoważne zaświadczenie (np. w ramach krajowego systemu (wstępnego) kwalifikowania)?

- Tak
- Nie

- Proszę udzielić odpowiedzi w pozostałych fragmentach niniejszej sekcji, w sekcji B oraz (w odpowiednich przypadkach) w sekcji C niniejszej części, uzupełnić część V (w stosownych przypadkach) oraz w każdym przypadku wypełnić i podpisać część VI.

a) Proszę podać odpowiedni numer rejestracyjny lub numer zaświadczenia, jeżeli dotyczy:

-

b) Jeżeli poświadczenie wpisu do wykazu lub wydania zaświadczenia jest dostępne w formie elektronicznej, proszę podać:

-

c) Proszę podać dane referencyjne stanowiące podstawę wpisu do wykazu lub wydania zaświadczenia oraz, w stosownych przypadkach, klasyfikację nadaną w urzędowym wykazie:

-

d) Czy wpis do wykazu lub wydane zaświadczenie obejmują wszystkie wymagane kryteria kwalifikacji?

- Tak
- Nie

- Proszę dodatkowo uzupełnić brakujące informacje w części IV w sekcjach A, B, C lub D, w zależności od przypadku, WYŁĄCZNIE jeżeli jest to wymagane w danym ogłoszeniu lub dokumentach zamówienia

e) Czy wykonawca będzie w stanie przedstawić zaświadczenie odnoszące się do płatności składek na ubezpieczenie społeczne i podatków lub przedstawić informacje, które umożliwią instytucji zamawiającej lub podmiotowi zamawiającemu uzyskanie tego zaświadczenia bezpośrednio za pomocą bezpłatnej krajowej bazy danych w dowolnym państwie członkowskim?

- Tak
- Nie

Jeżeli odnośna dokumentacja jest dostępna w formie elektronicznej, proszę wskazać:

-

Czy wykonawca bierze udział w postępowaniu o udzielenie zamówienia wspólnie z innymi wykonawcami?

- Tak
- Nie

- Proszę dopilnować, aby pozostali uczestnicy przedstawili odrębne jednolite europejskie dokumenty zamówienia.

a) Proszę wskazać rolę wykonawcy w grupie (lider, odpowiedzialny za określone zadania itd.):

-

b) Proszę wskazać pozostałych wykonawców biorących wspólnie udział w postępowaniu o udzielenie zamówienia:

-

c) W stosownych przypadkach, nazwa grupy biorącej udział:

-

W stosownych przypadkach, wskazanie części zamówienia, w odniesieniu do której (których) wykonawca zamierza złożyć ofertę:

-

B: Informacje na temat przedstawicieli wykonawcy #1

- W stosownych przypadkach proszę podać imię i nazwisko (imiona i nazwiska) oraz adres(-y) osoby (osób) upoważnionej(-ych) do reprezentowania wykonawcy na potrzeby niniejszego postępowania o udzielenie zamówienia:

Imię

-

Nazwisko

-

Data urodzenia

-

Miejsce urodzenia

-

Ulica i numer:

-

Kod pocztowy:

-

Miejscowość:

-

Państwo:

E-mail:

-

Telefon:

-

Stanowisko/Działający(-a) jako:

-

W razie potrzeby proszę podać szczegółowe informacje dotyczące przedstawicielstwa (jego form, zakresu, celu itd.):

-

C: Informacje na temat polegania na zdolności innych podmiotów

Czy wykonawca polega na zdolności innych podmiotów w celu spełnienia kryteriów kwalifikacji określonych poniżej w części IV oraz (ewentualnych) kryteriów i zasad określonych poniżej w części V?

Tak

Nie

- Proszę przedstawić odrębne formularze ESPD zawierające informacje wymagane zgodnie z sekcjami A i B niniejszej części oraz częścią III dla każdego z podmiotów, których to dotyczy, należycie wypełnione i podpisane przez dane podmioty.

Należy zauważyć, że dotyczy to również wszystkich pracowników technicznych lub służb technicznych, nienależących bezpośrednio do przedsiębiorstwa danego wykonawcy, w szczególności tych odpowiedzialnych za kontrolę jakości, a w przypadku zamówień publicznych na roboty budowlane – tych, do których wykonawca będzie mógł się zwrócić o wykonanie robót budowlanych. O ile ma to znaczenie dla określonych zdolności, na których polega wykonawca, proszę dołączyć – dla każdego z podmiotów, których to dotyczy – informacje wymagane zgodnie z częściami IV i V.

D: Informacje dotyczące podwykonawców, na których zdolności wykonawca nie polega

- (Sekcja, którą należy wypełnić jedynie w przypadku, gdy instytucja zamawiająca lub podmiot zamawiający wprost tego zażąda.)

Czy wykonawca zamierza zlecić osobom trzecim podwykonawstwo jakiegokolwiek części zamówienia?

Tak

Nie

Jeżeli tak i o ile jest to wiadome, proszę podać wykaz proponowanych podwykonawców:

-

- Jeżeli instytucja zamawiająca lub podmiot zamawiający wyraźnie żąda przedstawienia tych informacji, dodatkowo oprócz informacji wymaganych w części I, proszę przedstawić – dla każdego podwykonawcy (każdej kategorii podwykonawców), których to dotyczy – informacje wymagane w niniejszej części sekcja A i B oraz w części III.

Część III: Podstawy wykluczenia

A: Podstawy związane z wyrokami skazującymi za przestępstwo

W art. 57 ust. 1 dyrektywy 2014/24/UE określono następujące powody wykluczenia

udział w organizacji przestępczej

Czy w stosunku do samego wykonawcy bądź jakiegokolwiek osoby będącej członkiem organów administracyjnych, zarządzających lub nadzorczych wykonawcy, lub posiadającej w przedsiębiorstwie wykonawcy uprawnienia do reprezentowania, uprawnienia decyzyjne lub kontrolne, wydany został prawomocny wyrok za udział w organizacji przestępczej, orzeczeniem sprzed najwyżej pięciu lat lub w którym okres wykluczenia określony bezpośrednio w wyroku nadal obowiązuje? Zgodnie z definicją zawartą w art. 2 decyzji ramowej Rady 2008/841/WSiSW z dnia 24 października 2008 r. w sprawie zwalczania przestępczości zorganizowanej (Dz.U. L 300 z 11.11.2008, s. 42).

Proszę podać odpowiedź

- Tak
- Nie

data wyroku

-

powód

-

kto został skazany

-

O ile została określona bezpośrednio w wyroku - długość okresu wykluczenia.

-

Czy przedsięwzięto środki w celu wykazania Państwa rzetelności („samooczyszczenie”)?

- Tak
- Nie

Proszę je opisać

-

Czy informacje te mogą zostać bezpłatnie uzyskane przez instytucje z bazy danych państwa członkowskiego UE?

- Tak
- Nie

URL

-

kod

-

Wydający

-

korupcja

Czy w stosunku do samego wykonawcy bądź jakiegokolwiek osoby będącej członkiem organów administracyjnych, zarządzających lub nadzorczych wykonawcy, lub posiadającej w przedsiębiorstwie wykonawcy uprawnienia do reprezentowania, uprawnienia decyzyjne lub kontrolne, wydany został prawomocny wyrok za korupcję, orzeczeniem sprzed najwyżej pięciu lat lub w którym okres wykluczenia określony bezpośrednio w wyroku nadal obowiązuje? Zgodnie z definicją zawartą w art. 3 Konwencji w sprawie zwalczania korupcji urzędników Wspólnot Europejskich i urzędników państw członkowskich Unii Europejskiej (Dz.U. C 195 z 25.6.1997, s. 1) i w art. 2 ust. 1 decyzji ramowej Rady 2003/568/WSiSW z dnia 22 lipca 2003 r. w sprawie zwalczania korupcji w sektorze prywatnym (Dz.U. L 192 z 31.7.2003, s. 54). Ta podstawa wykluczenia obejmuje również korupcję zdefiniowaną w prawie krajowym instytucji zamawiającej (podmiotu zamawiającego) lub wykonawcy.

Proszę podać odpowiedź

Tak

Nie

data wyroku

-

powód

-

kto został skazany

-

O ile została określona bezpośrednio w wyroku - długość okresu wykluczenia.

-

Czy przedsięwzięto środki w celu wykazania Państwa rzetelności („samooczyszczenie”)?

Tak

Nie

Proszę je opisać

-

Czy informacje te mogą zostać bezpłatnie uzyskane przez instytucje z bazy danych państwa członkowskiego UE?

- Tak
 Nie

URL

-

kod

-

Wydający

-

nadużycie finansowe

Czy w stosunku do samego wykonawcy bądź jakiegokolwiek osoby będącej członkiem organów administracyjnych, zarządzających lub nadzorczych wykonawcy, lub posiadającej w przedsiębiorstwie wykonawcy uprawnienia do reprezentowania, uprawnienia decyzyjne lub kontrolne, wydany został prawomocny wyrok za nadużycie finansowe, orzeczeniem sprzed najwyżej pięciu lat lub w którym okres wykluczenia określony bezpośrednio w wyroku nadal obowiązuje? W rozumieniu art. 1 Konwencji w sprawie ochrony interesów finansowych Wspólnot Europejskich (Dz.U. C 316 z 27.11.1995, s. 48).

Proszę podać odpowiedź

- Tak
 Nie

data wyroku

-

powód

-

kto został skazany

-

O ile została określona bezpośrednio w wyroku - długość okresu wykluczenia.

-

Czy przedsięwzięto środki w celu wykazania Państwa rzetelności („samooczyszczenie”)?

- Tak

Nie

Proszę je opisać

-

Czy informacje te mogą zostać bezpłatnie uzyskane przez instytucje z bazy danych państwa członkowskiego UE?

Tak

Nie

URL

-

kod

-

Wydający

-

przestępstwa terrorystyczne lub przestępstwa związane z działalnością terrorystyczną

Czy w stosunku do samego wykonawcy bądź jakiegokolwiek osoby będącej członkiem organów administracyjnych, zarządzających lub nadzorczych wykonawcy, lub posiadającej w przedsiębiorstwie wykonawcy uprawnienia do reprezentowania, uprawnienia decyzyjne lub kontrolne, wydany został prawomocny wyrok za przestępstwa terrorystyczne lub przestępstwa związane z działalnością terrorystyczną, orzeczeniem sprzed najwyżej pięciu lat lub w którym okres wykluczenia określony bezpośrednio w wyroku nadal obowiązuje? Zgodnie z definicją zawartą w art. 1 i 3 decyzji ramowej Rady z dnia 13 czerwca 2002 r. w sprawie zwalczania terroryzmu (Dz.U. L 164 z 22.6.2002, s. 3). Ta podstawa wykluczenia obejmuje również podżeganie do popełnienia przestępstwa, pomocnictwo, współsprawstwo lub usiłowanie popełnienia przestępstwa, o których to czynach mowa w art. 4 tejże decyzji ramowej.

Proszę podać odpowiedź

Tak

Nie

data wyroku

-

powód

-

kto został skazany

-
O ile została określona bezpośrednio w wyroku - długość okresu wykluczenia.

-
Czy przedsięwzięto środki w celu wykazania Państwa rzetelności („samooczyszczenie”)?

Tak

Nie

Proszę je opisać

-

Czy informacje te mogą zostać bezpłatnie uzyskane przez instytucje z bazy danych państwa członkowskiego UE?

Tak

Nie

URL

-

kod

-

Wydający

-

pranie pieniędzy lub finansowanie terroryzmu

Czy w stosunku do samego wykonawcy bądź jakiegokolwiek osoby będącej członkiem organów administracyjnych, zarządzających lub nadzorczych wykonawcy, lub posiadającej w przedsiębiorstwie wykonawcy uprawnienia do reprezentowania, uprawnienia decyzyjne lub kontrolne, wydany został prawomocny wyrok za pranie pieniędzy lub finansowanie terroryzmu, orzeczeniem sprzed najwyżej pięciu lat lub w którym okres wykluczenia określony bezpośrednio w wyroku nadal obowiązuje? Zgodnie z definicją zawartą w art. 1 dyrektywy 2005/60/WE Parlamentu Europejskiego i Rady z dnia 26 października 2005 r. w sprawie przeciwdziałania korzystaniu z systemu finansowego w celu prania pieniędzy oraz finansowania terroryzmu (Dz.U. L 309 z 25.11.2005, s. 15).

Proszę podać odpowiedź

Tak

Nie

data wyroku

-

powód

-

kto został skazany

-

O ile została określona bezpośrednio w wyroku - długość okresu wykluczenia.

-

Czy przedsięwzięto środki w celu wykazania Państwa rzetelności („samooczyszczenie”)?

Tak

Nie

Proszę je opisać

-

Czy informacje te mogą zostać bezpłatnie uzyskane przez instytucje z bazy danych państwa członkowskiego UE?

Tak

Nie

URL

-

kod

-

Wydający

-

praca dzieci i inne formy handlu ludźmi

Czy w stosunku do samego wykonawcy bądź jakiegokolwiek osoby będącej członkiem organów administracyjnych, zarządzających lub nadzorczych wykonawcy, lub posiadającej w przedsiębiorstwie wykonawcy uprawnienia do reprezentowania, uprawnienia decyzyjne lub kontrolne, wydany został prawomocny wyrok za pracę dzieci i inne formy handlu ludźmi, orzeczeniem sprzed najwyżej pięciu lat lub w którym okres wykluczenia określony bezpośrednio w wyroku nadal obowiązuje? Zgodnie z definicją zawartą w art. 2 dyrektywy Parlamentu Europejskiego i Rady 2011/36/UE z dnia 5 kwietnia 2011 r. w sprawie zapobiegania handlowi ludźmi i zwalczania tego procederu oraz ochrony ofiar, zastępującej decyzję ramową Rady 2002/629/WSiSW (Dz.U. L 101 z 15.4.2011, s. 1).

Proszę podać odpowiedź

Tak

Nie

data wyroku

-

powód

-

kto został skazany

-

O ile została określona bezpośrednio w wyroku - długość okresu wykluczenia.

-

Czy przedsięwzięto środki w celu wykazania Państwa rzetelności („samooczyszczenie”)?

Tak

Nie

Proszę je opisać

-

Czy informacje te mogą zostać bezpłatnie uzyskane przez instytucje z bazy danych państwa członkowskiego UE?

Tak

Nie

URL

-

kod

-

Wydający

-

B: Podstawy związane z płatnością podatków lub składek na ubezpieczenie społeczne

W art. 57 ust. 2 dyrektywy 2014/24/UE określono następujące powody wykluczenia

płatność podatków

Czy wykonawca dopuścił się naruszenia swoich obowiązków dotyczących płatności podatków, zarówno w państwie, w którym ma siedzibę, jak i w państwie członkowskim instytucji zamawiającej lub podmiotu zamawiającego, jeżeli jest ono inne niż państwo siedziby?

Proszę podać odpowiedź

- Tak
- Nie

państwo lub państwo członkowskie, którego to dotyczy

kwota, której to dotyczy

-

Czy to naruszenie obowiązków zostało ustalone za pomocą środków innych niż decyzja sądowa lub administracyjna?

- Tak
- Nie

Jeżeli naruszenie obowiązków zostało ustalone w trybie decyzji sądowej lub administracyjnej, czy decyzja ta była ostateczna i wiążąca?

- Tak
- Nie

Proszę podać datę wyroku lub decyzji

-

W przypadku wyroku, o ile została w nim bezpośrednio określona, długość okresu wykluczenia:

-

Proszę opisać, jakie środki zostały wykorzystane

-

Czy wykonawca spełnił swoje obowiązki, dokonując płatności należnych podatków lub składek na ubezpieczenie społeczne, lub też zawierając wiążące porozumienia w celu spłaty tych należności, obejmujące w stosownych przypadkach narosłe odsetki lub grzywny?

- Tak
- Nie

Proszę je opisać

-

Czy informacje te mogą zostać bezpłatnie uzyskane przez instytucje z bazy danych państwa członkowskiego UE?

- Tak
- Nie

URL

-

kod

-

Wydający

-

płatność składek na ubezpieczenie społeczne

Czy wykonawca dopuścił się naruszenia swoich obowiązków dotyczących płatności składek na ubezpieczenie społeczne, zarówno w państwie, w którym ma siedzibę, jak i w państwie członkowskim instytucji zamawiającej lub podmiotu zamawiającego, jeżeli jest ono inne niż państwo siedziby?

Proszę podać odpowiedź

- Tak
- Nie

państwo lub państwo członkowskie, którego to dotyczy

kwota, której to dotyczy

-

Czy to naruszenie obowiązków zostało ustalone za pomocą środków innych niż decyzja sądowa lub administracyjna?

- Tak
- Nie

Jeżeli naruszenie obowiązków zostało ustalone w trybie decyzji sądowej lub administracyjnej, czy decyzja ta była ostateczna i wiążąca?

- Tak
- Nie

Proszę podać datę wyroku lub decyzji

-

W przypadku wyroku, o ile została w nim bezpośrednio określona, długość okresu wykluczenia:

-

Proszę opisać, jakie środki zostały wykorzystane

-
Czy wykonawca spełnił swoje obowiązki, dokonując płatności należnych podatków lub składek na ubezpieczenie społeczne, lub też zawierając wiążące porozumienia w celu spłaty tych należności, obejmujące w stosownych przypadkach narosłe odsetki lub grzywny?

Tak

Nie

Proszę je opisać

-

Czy informacje te mogą zostać bezpłatnie uzyskane przez instytucje z bazy danych państwa członkowskiego UE?

Tak

Nie

URL

-

kod

-

Wydający

-

C: Podstawy związane z niewypłacalnością, konfliktem interesów lub wykroczeniami zawodowymi

W art. 57 ust. 4 dyrektywy 2014/24/UE określono następujące powody wykluczenia

naruszenie obowiązków w dziedzinie prawa ochrony środowiska

Czy wykonawca, wedle własnej wiedzy, naruszył swoje obowiązki w dziedzinie prawa ochrony środowiska? O których mowa, do celów niniejszego zamówienia, w prawie krajowym, w stosownym ogłoszeniu lub w dokumentach zamówienia bądź w art. 18 ust. 2 dyrektywy 2014/24/UE.

Proszę podać odpowiedź

Tak

Nie

Proszę je opisać

-

Czy przedsięwzięto środki w celu wykazania Państwa rzetelności („samooczyszczenie”)?

Tak

Nie

Proszę je opisać

-

naruszenie obowiązków w dziedzinie prawa socjalnego

Czy wykonawca, wedle własnej wiedzy, naruszył swoje obowiązki w dziedzinie prawa socjalnego? O których mowa, do celów niniejszego zamówienia, w prawie krajowym, w stosownym ogłoszeniu lub w dokumentach zamówienia bądź w art. 18 ust. 2 dyrektywy 2014/24/UE.

Proszę podać odpowiedź

Tak

Nie

Proszę je opisać

-

Czy przedsięwzięto środki w celu wykazania Państwa rzetelności („samooczyszczenie”)?

Tak

Nie

Proszę je opisać

-

naruszenie obowiązków w dziedzinie prawa pracy

Czy wykonawca, wedle własnej wiedzy, naruszył swoje obowiązki w dziedzinie prawa pracy? O których mowa, do celów niniejszego zamówienia, w prawie krajowym, w stosownym ogłoszeniu lub w dokumentach zamówienia bądź w art. 18 ust. 2 dyrektywy 2014/24/UE.

Proszę podać odpowiedź

Tak

Nie

Proszę je opisać

-

Czy przedsięwzięto środki w celu wykazania Państwa rzetelności („samooczyszczenie”)?

Tak

Nie

Proszę je opisać

-

upadłość

Czy wykonawca znajduje się w stanie upadłości?

Proszę podać odpowiedź

Tak

Nie

Proszę je opisać

-

Proszę podać powody, które pomimo powyższej sytuacji umożliwiają realizację zamówienia. Nie trzeba podawać tych informacji, jeżeli wykluczenie wykonawców w tym przypadku stało się obowiązkowe na mocy obowiązującego prawa krajowego bez żadnej możliwości odstępstwa w sytuacji, gdy wykonawcy są pomimo to w stanie zrealizować zamówienie.

-

Czy informacje te mogą zostać bezpłatnie uzyskane przez instytucje z bazy danych państwa członkowskiego UE?

Tak

Nie

URL

-

kod

-

Wydający

-

niewypłacalność

Czy wykonawca jest objęty postępowaniem upadłościowym lub likwidacyjnym?

Proszę podać odpowiedź

Tak

Nie

Proszę je opisać

-

Proszę podać powody, które pomimo powyższej sytuacji umożliwiają realizację zamówienia. Nie trzeba podawać tych informacji, jeżeli wykluczenie wykonawców w tym przypadku stało się obowiązkowe na mocy obowiązującego prawa krajowego bez żadnej możliwości odstępstwa w sytuacji, gdy wykonawcy są pomimo to w stanie zrealizować zamówienie.

-

Czy informacje te mogą zostać bezpłatnie uzyskane przez instytucje z bazy danych państwa członkowskiego UE?

Tak

Nie

URL

-

kod

-

Wydający

-

układ z wierzycielami

Czy wykonawca zawarł układ z wierzycielami?

Proszę podać odpowiedź

Tak

Nie

Proszę je opisać

-

Proszę podać powody, które pomimo powyższej sytuacji umożliwiają realizację zamówienia. Nie trzeba podawać tych informacji, jeżeli wykluczenie wykonawców w tym przypadku stało się obowiązkowe na mocy obowiązującego prawa krajowego bez żadnej możliwości odstępstwa w sytuacji, gdy wykonawcy są pomimo to w stanie zrealizować zamówienie.

-

Czy informacje te mogą zostać bezpłatnie uzyskane przez instytucje z bazy danych państwa członkowskiego UE?

Tak

Nie

URL

-

kod

-

Wydający

-

inna sytuacja podobna do upadłości wynikająca z prawa krajowego

Czy wykonawca znajduje się w innej sytuacji podobnej do upadłości wynikającej z podobnej procedury przewidzianej w krajowych przepisach ustawowych i wykonawczych?

Proszę podać odpowiedź

Tak

Nie

Proszę je opisać

-

Proszę podać powody, które pomimo powyższej sytuacji umożliwiają realizację zamówienia. Nie trzeba podawać tych informacji, jeżeli wykluczenie wykonawców w tym przypadku stało się obowiązkowe na mocy obowiązującego prawa krajowego bez żadnej możliwości odstępstwa w sytuacji, gdy wykonawcy są pomimo to w stanie zrealizować zamówienie.

-

Czy informacje te mogą zostać bezpłatnie uzyskane przez instytucje z bazy danych państwa członkowskiego UE?

Tak

Nie

URL

-

kod

-

Wydający

-

aktywami zarządza likwidator

Czy aktywami wykonawcy zarządza likwidator lub sąd?

Proszę podać odpowiedź

Tak

Nie

Proszę je opisać

-

Proszę podać powody, które pomimo powyższej sytuacji umożliwiają realizację zamówienia. Nie trzeba podawać tych informacji, jeżeli wykluczenie wykonawców w tym przypadku stało się obowiązkowe

na mocy obowiązującego prawa krajowego bez żadnej możliwości odstąpienia w sytuacji, gdy wykonawcy są pomimo to w stanie zrealizować zamówienie.

-

Czy informacje te mogą zostać bezpłatnie uzyskane przez instytucje z bazy danych państwa członkowskiego UE?

- Tak
 Nie

URL

-

kod

-

Wydający

-

działalność gospodarcza jest zawieszona

Czy działalność gospodarcza wykonawcy jest zawieszona?

Proszę podać odpowiedź

- Tak
 Nie

Proszę je opisać

-

Proszę podać powody, które pomimo powyższej sytuacji umożliwiają realizację zamówienia. Nie trzeba podawać tych informacji, jeżeli wykluczenie wykonawców w tym przypadku stało się obowiązkowe na mocy obowiązującego prawa krajowego bez żadnej możliwości odstąpienia w sytuacji, gdy wykonawcy są pomimo to w stanie zrealizować zamówienie.

-

Czy informacje te mogą zostać bezpłatnie uzyskane przez instytucje z bazy danych państwa członkowskiego UE?

- Tak
 Nie

URL

-

kod

-

Wydający

-

porozumienia z innymi wykonawcami mające na celu zakłócenie konkurencji

Czy wykonawca zawarł z innymi wykonawcami porozumienia mające na celu zakłócenie konkurencji?

Proszę podać odpowiedź

Tak

Nie

Proszę je opisać

-

Czy przedsięwzięto środki w celu wykazania Państwa rzetelności („samooczyszczenie”)?

Tak

Nie

Proszę je opisać

-

winien poważnego wykroczenia zawodowego

Czy wykonawca jest winien poważnego wykroczenia zawodowego? W stosownych przypadkach zob. definicje w prawie krajowym, stosownym ogłoszeniu lub dokumentach zamówienia.

Proszę podać odpowiedź

Tak

Nie

Proszę je opisać

-

Czy przedsięwzięto środki w celu wykazania Państwa rzetelności („samooczyszczenie”)?

Tak

Nie

Proszę je opisać

-

bezpośrednie lub pośrednie zaangażowanie w przygotowanie przedmiotowego postępowania o udzielenie zamówienia

Czy wykonawca lub przedsiębiorstwo związane z wykonawcą doradzał(-o) instytucji zamawiającej lub podmiotowi zamawiającemu bądź był(-o) w

inny sposób zaangażowany(-e) w przygotowanie postępowania o udzielenie zamówienia?

Proszę podać odpowiedź

- Tak
- Nie

Proszę je opisać

-

rozwiązanie umowy przed czasem, odszkodowania lub inne porównywalne sankcje

Czy wykonawca znajdował się w sytuacji, w której wcześniejsza umowa w sprawie zamówienia publicznego, wcześniejsza umowa z podmiotem zamawiającym lub wcześniejsza umowa w sprawie koncesji została rozwiązana przed czasem, lub w której nałożone zostało odszkodowanie bądź inne porównywalne sankcje w związku z tą wcześniejszą umową?

Proszę podać odpowiedź

- Tak
- Nie

Proszę je opisać

-

Czy przedsięwzięto środki w celu wykazania Państwa rzetelności („samooczyszczenie”)?

- Tak
- Nie

Proszę je opisać

-

winien wprowadzenia w błąd, zatajenia informacji lub niemożności przedstawienia wymaganych dokumentów lub uzyskania poufnych informacji na temat przedmiotowego postępowania

Czy wykonawca znalazł się w jednej z poniższych sytuacji:

- a) był winny poważnego wprowadzenia w błąd przy dostarczaniu informacji wymaganych do weryfikacji braku podstaw wykluczenia lub do weryfikacji spełnienia kryteriów kwalifikacji;
- b) zataił te informacje;
- c) nie był w stanie niezwłocznie przedstawić dokumentów potwierdzających wymaganych przez instytucję zamawiającą lub podmiot zamawiający; oraz
- d) przedsięwziął kroki, aby w bezprawny sposób wpłynąć na proces podejmowania decyzji przez instytucję zamawiającą lub podmiot zamawiający, pozyskać

informacje poufne, które mogą dać mu nienależną przewagę w postępowaniu o udzielenie zamówienia, lub wskutek zaniedbania przedstawić wprowadzające w błąd informacje, które mogą mieć istotny wpływ na decyzje w sprawie wykluczenia, kwalifikacji lub udzielenia zamówienia?

Proszę podać odpowiedź

- Tak
- Nie

D: Podstawy wykluczenia o charakterze wyłącznie krajowym

Czy mają zastosowanie podstawy wykluczenia o charakterze wyłącznie krajowym określone w stosownym ogłoszeniu lub w dokumentach zamówienia?

Podstawy wykluczenia o charakterze wyłącznie krajowym

Inne podstawy wykluczenia, które mogą być przewidziane w przepisach krajowych państwa członkowskiego instytucji zamawiającej lub podmiotu zamawiającego.

Czy mają zastosowanie podstawy wykluczenia o charakterze wyłącznie krajowym określone w stosownym ogłoszeniu lub w dokumentach zamówienia?

Proszę podać odpowiedź

- Tak
- Nie

Proszę je opisać

-

Czy informacje te mogą zostać bezpłatnie uzyskane przez instytucje z bazy danych państwa członkowskiego UE?

- Tak
- Nie

URL

-

kod

-

Wydający

-

Część IV: Kryteria kwalifikacji

B: Sytuacja ekonomiczna i finansowa

W art. 58 ust. 3 dyrektywy 2014/24/UE określono następujące kryteria kwalifikacji

inne wymogi ekonomiczne lub finansowe

W odniesieniu do innych ewentualnych wymogów ekonomicznych lub finansowych, które mogły zostać określone w stosownym ogłoszeniu lub dokumentach zamówienia, wykonawca oświadcza, że:

Proszę je opisać

-

Czy informacje te mogą zostać bezpłatnie uzyskane przez instytucje z bazy danych państwa członkowskiego UE?

Tak

Nie

URL

-

kod

-

Wydający

-

C: Zdolność techniczna i zawodowa

W art. 58 ust. 4 dyrektywy 2014/24/UE określono następujące kryteria kwalifikacji

W przypadku zamówień na usługi: realizacja usług określonego rodzaju

Jedynie w odniesieniu do zamówień publicznych na usługi: W okresie odniesienia wykonawca zrealizował następujące główne usługi określonego rodzaju: Instytucje zamawiające mogą wymagać, aby okres ten wynosił do trzech lat, i dopuszczać legitymowanie się doświadczeniem sprzed ponad trzech lat.

opis

-

kwota

-

Data początkowa

-

Data końcowa

-

odbiorcy

-

Czy informacje te mogą zostać bezpłatnie uzyskane przez instytucje z bazy danych państwa członkowskiego UE?

Tak

Nie

URL

-

kod

-

Wydający

-

pracownicy techniczni lub służby techniczne odpowiedzialni(-e) za kontrolę jakości

Może skorzystać z usług następujących pracowników technicznych lub służb technicznych, w szczególności tych odpowiedzialnych za kontrolę jakości. W przypadku pracowników technicznych lub służb technicznych nienależących bezpośrednio do przedsiębiorstwa danego wykonawcy, lecz na których zdolności wykonawca ten polega, jak określono w części II sekcja C, należy wypełnić odrębne formularze jednolitego europejskiego dokumentu zamówienia.

Proszę je opisać

-

Czy informacje te mogą zostać bezpłatnie uzyskane przez instytucje z bazy danych państwa członkowskiego UE?

Tak

Nie

URL

-

kod

-

Wydający

-

narzędzia, wyposażenie zakładu i urządzenia techniczne

Będzie dysponował następującymi narzędziami, wyposażeniem zakładu i urządzeniami technicznymi na potrzeby realizacji zamówienia:

Proszę je opisać

-

Czy informacje te mogą zostać bezpłatnie uzyskane przez instytucje z bazy danych państwa członkowskiego UE?

Tak

Nie

URL

-

kod

-

Wydający

-

Zakończ

Część VI: Oświadczenia końcowe

Wykonawca oficjalnie oświadcza, że informacje podane powyżej w częściach II-V są dokładne i prawidłowe oraz że zostały przedstawione z pełną świadomością konsekwencji poważnego wprowadzenia w błąd.

Wykonawca oficjalnie oświadcza, że jest w stanie, na żądanie i bez zwłoki, przedstawić zaświadczenia i inne rodzaje dowodów w formie dokumentów, z wyjątkiem przypadków, w których:

- a) instytucja zamawiająca lub podmiot zamawiający ma możliwość uzyskania odpowiednich dokumentów potwierdzających bezpośrednio za pomocą bezpłatnej krajowej bazy danych w dowolnym państwie członkowskim (pod warunkiem że wykonawca przekazał niezbędne informacje (adres internetowy, dane wydającego urzędu lub organu, dokładne dane referencyjne dokumentacji) umożliwiające instytucji zamawiającej lub podmiotowi zamawiającemu tę czynność; w razie potrzeby musi temu towarzyszyć odpowiednia zgoda na uzyskanie takiego dostępu), lub
- b) najpóźniej od dnia 18 października 2018 r. (w zależności od wdrożenia w danym kraju artykułu 59 ust. 5 akapit drugi dyrektywy 2014/24/UE), instytucja zamawiająca lub podmiot zamawiający już posiada odpowiednią dokumentację.

Wykonawca oficjalnie wyraża zgodę na to, aby instytucja zamawiająca lub podmiot zamawiający określone w części I uzyskał(-a)(-o) dostęp do dokumentów potwierdzających informacje, które zostały przedstawione w części III i IV niniejszego jednolitego europejskiego dokumentu zamówienia na potrzeby postępowanie o udzielenie zamówienia określonego w części I.
Data, miejscowość oraz – jeżeli jest to wymagane lub konieczne – podpis(-y):

data

-

Miejsce

-

Podpis

**STANDARDOWY FORMULARZ JEDNOLITEGO EUROPEJSKIEGO DOKUMENTU
ZAMÓWIENIA**

**Część I: Informacje dotyczące postępowania o udzielenie zamówienia oraz instytucji
zamawiającej lub podmiotu zamawiającego**

W przypadku postępowań o udzielenie zamówienia, w ramach których zaproszenie do ubiegania się o zamówienie opublikowano w Dzienniku Urzędowym Unii Europejskiej, informacje wymagane w części I zostaną automatycznie wyszukane, pod warunkiem że do utworzenia i wypełnienia jednolitego europejskiego dokumentu zamówienia wykorzystany zostanie elektroniczny serwis poświęcony jednolitemu europejskiemu dokumentowi zamówienia¹. Adres publikacyjny stosownego ogłoszenia² w Dzienniku Urzędowym Unii Europejskiej:

Dz.U. UE S numer 200, data 14.10.2020, strona,

Numer ogłoszenia w Dz.U. S: 2020/S 200–485704

Jeżeli nie opublikowano zaproszenia do ubiegania się o zamówienie w Dz.U., instytucja zamawiająca lub podmiot zamawiający muszą wypełnić informacje umożliwiające jednoznaczne zidentyfikowanie postępowania o udzielenie zamówienia:

W przypadku gdy publikacja ogłoszenia w Dzienniku Urzędowym Unii Europejskiej nie jest wymagana, proszę podać inne informacje umożliwiające jednoznaczne zidentyfikowanie postępowania o udzielenie zamówienia (np. adres publikacyjny na poziomie krajowym): [...]

INFORMACJE NA TEMAT POSTĘPOWANIA O UDZIELENIE ZAMÓWIENIA

Informacje wymagane w części I zostaną automatycznie wyszukane, pod warunkiem że wyżej wymieniony elektroniczny serwis poświęcony jednolitemu europejskiemu dokumentowi zamówienia zostanie wykorzystany do utworzenia i wypełnienia tego dokumentu. W przeciwnym przypadku informacje te musi wypełnić wykonawca.

Tożsamość zamawiającego³	Odpowiedź:
Nazwa:	[Nadleśnictwo Myślenice]
Jakiego zamówienia dotyczy niniejszy dokument?	Odpowiedź:
Tytuł lub krótki opis udzielanego zamówienia ⁴ :	Wykonywanie usług z zakresu gospodarki leśnej na terenie Nadleśnictwa Myślenice w roku 2021
Numer referencyjny nadany sprawie przez instytucję zamawiającą lub podmiot zamawiający (jeżeli dotyczy) ⁵ :	SA.270.1.6.2020

¹ Służby Komisji udostępnią instytucjom zamawiającym, podmiotom zamawiającym, wykonawcom, dostawcom usług elektronicznych i innym zainteresowanym stronom bezpłatny elektroniczny serwis poświęcony jednolitemu europejskiemu dokumentowi zamówienia.

² W przypadku **instytucji zamawiających**: **wstępne ogłoszenie informacyjne** wykorzystywane jako zaproszenie do ubiegania się o zamówienie albo **ogłoszenie o zamówieniu**. W przypadku **podmiotów zamawiających**: **okresowe ogłoszenie informacyjne** wykorzystywane jako zaproszenie do ubiegania się o zamówienie, **ogłoszenie o zamówieniu** lub **ogłoszenie o istnieniu systemu kwalifikowania**.

³ Informacje te należy skopiować z sekcji I pkt I.1 stosownego ogłoszenia. W przypadku wspólnego zamówienia proszę podać nazwy wszystkich uczestniczących zamawiających.

⁴ Zob. pkt II.1.1 i II.1.3 stosownego ogłoszenia.

Wszystkie pozostałe informacje we wszystkich sekcjach jednolitego europejskiego dokumentu zamówienia powinien wypełnić wykonawca.

Część II: Informacje dotyczące wykonawcy

A: INFORMACJE NA TEMAT WYKONAWCY

Identyfikacja:	Odpowiedź:
Nazwa:	[]
Numer VAT, jeżeli dotyczy: Jeżeli numer VAT nie ma zastosowania, proszę podać inny krajowy numer identyfikacyjny, jeżeli jest wymagany i ma zastosowanie.	[] []
Adres pocztowy:	[.....]
Osoba lub osoby wyznaczone do kontaktów ⁶ : Telefon: Adres e-mail: Adres internetowy (adres www) (jeżeli dotyczy):	[.....] [.....] [.....] [.....]
Informacje ogólne:	Odpowiedź:
Czy wykonawca jest mikroprzedsiębiorstwem bądź małym lub średnim przedsiębiorstwem ⁷ ?	<input type="checkbox"/> Tak <input type="checkbox"/> Nie
<u>Jedynie w przypadku gdy zamówienie jest zastrzeżone⁸</u> : czy wykonawca jest zakładem pracy chronionej, „przedsiębiorstwem społecznym” ⁹ lub czy będzie realizował zamówienie w ramach programów zatrudnienia chronionego? Jeżeli tak, jaki jest odpowiedni odsetek pracowników niepełnosprawnych lub defaworyzowanych? Jeżeli jest to wymagane, proszę określić, do której kategorii lub których kategorii pracowników niepełnosprawnych lub	<input type="checkbox"/> Tak <input type="checkbox"/> Nie [...] [...]

⁵ Zob. pkt II.1.1 stosownego ogłoszenia.

⁶ Proszę powtórzyć informacje dotyczące osób wyznaczonych do kontaktów tyle razy, ile jest to konieczne.

⁷ Por. zalecenie Komisji z dnia 6 maja 2003 r. dotyczące definicji mikroprzedsiębiorstw oraz małych i średnich przedsiębiorstw (Dz.U. L 124 z 20.5.2003, s. 36). Te informacje są wymagane wyłącznie do celów statystycznych.

Mikroprzedsiębiorstwo: przedsiębiorstwo, które zatrudnia mniej niż 10 osób i którego roczny obrót lub roczna suma bilansowa nie przekracza 2 milionów EUR.

Małe przedsiębiorstwo: przedsiębiorstwo, które zatrudnia mniej niż 50 osób i którego roczny obrót lub roczna suma bilansowa nie przekracza 10 milionów EUR.

Średnie przedsiębiorstwa: przedsiębiorstwa, które nie są mikroprzedsiębiorstwami ani małymi przedsiębiorstwami i które zatrudniają mniej niż 250 osób i których roczny obrót nie przekracza 50 milionów EUR lub roczna suma bilansowa nie przekracza 43 milionów EUR.

⁸ Zob. ogłoszenie o zamówieniu, pkt III.1.5.

⁹ Tj. przedsiębiorstwem, którego głównym celem jest społeczna i zawodowa integracja osób niepełnosprawnych lub defaworyzowanych.

defaworyzowanych należą dani pracownicy.	
Jeżeli dotyczy, czy wykonawca jest wpisany do urzędowego wykazu zatwierdzonych wykonawców lub posiada równoważne zaświadczenie (np. w ramach krajowego systemu (wstępnego) kwalifikowania)?	<input type="checkbox"/> Tak <input type="checkbox"/> Nie <input type="checkbox"/> Nie dotyczy
<p>Jeżeli tak:</p> <p>Proszę udzielić odpowiedzi w pozostałych fragmentach niniejszej sekcji, w sekcji B i, w odpowiednich przypadkach, sekcji C niniejszej części, uzupełnić część V (w stosownych przypadkach) oraz w każdym przypadku wypełnić i podpisać część VI.</p> <p>a) Proszę podać nazwę wykazu lub zaświadczenia i odpowiedni numer rejestracyjny lub numer zaświadczenia, jeżeli dotyczy:</p> <p>b) Jeżeli poświadczenie wpisu do wykazu lub wydania zaświadczenia jest dostępne w formie elektronicznej, proszę podać:</p> <p>c) Proszę podać dane referencyjne stanowiące podstawę wpisu do wykazu lub wydania zaświadczenia oraz, w stosownych przypadkach, klasyfikację nadaną w urzędowym wykazie¹⁰:</p> <p>d) Czy wpis do wykazu lub wydane zaświadczenie obejmują wszystkie wymagane kryteria kwalifikacji?</p> <p>Jeżeli nie:</p> <p>Proszę dodatkowo uzupełnić brakujące informacje w części IV w sekcjach A, B, C lub D, w zależności od przypadku.</p> <p>WYŁĄCZNIE jeżeli jest to wymagane w stosownym ogłoszeniu lub dokumentach zamówienia:</p> <p>e) Czy wykonawca będzie w stanie przedstawić zaświadczenie odnoszące się do płatności składek na ubezpieczenie społeczne i podatków lub przedstawić informacje, które umożliwią instytucji zamawiającej lub podmiotowi zamawiającemu uzyskanie tego zaświadczenia bezpośrednio za pomocą bezpłatnej krajowej bazy danych w dowolnym państwie członkowskim?</p> <p>Jeżeli odnośna dokumentacja jest dostępna w formie elektronicznej, proszę wskazać:</p>	<p>a) [.....]</p> <p>b) (adres internetowy, wydający urząd lub organ, dokładne dane referencyjne dokumentacji): [.....][.....][.....][.....]</p> <p>c) [.....]</p> <p>d) <input type="checkbox"/> Tak <input type="checkbox"/> Nie</p> <p>e) <input type="checkbox"/> Tak <input type="checkbox"/> Nie</p> <p>(adres internetowy, wydający urząd lub organ, dokładne dane referencyjne dokumentacji): [.....][.....][.....][.....]</p>
Rodzaj uczestnictwa:	Odpowiedź:
Czy wykonawca bierze udział w postępowaniu o udzielenie zamówienia wspólnie z innymi wykonawcami ¹¹ ?	<input type="checkbox"/> Tak <input type="checkbox"/> Nie

¹⁰ Dane referencyjne i klasyfikacja, o ile istnieją, są określone na zaświadczeniu.

¹¹ Zwłaszcza w ramach grupy, konsorcjum, spółki *joint venture* lub podobnego podmiotu.

Jeżeli tak, proszę dopilnować, aby pozostali uczestnicy przedstawili odrębne jednolite europejskie dokumenty zamówienia.

Jeżeli tak: a) Proszę wskazać rolę wykonawcy w grupie (lider, odpowiedzialny za określone zadania itd.): b) Proszę wskazać pozostałych wykonawców biorących wspólnie udział w postępowaniu o udzielenie zamówienia: c) W stosownych przypadkach nazwa grupy biorącej udział:	a): [.....] b): [.....] c): [.....]
Części	Odpowiedź:
W stosownych przypadkach wskazanie części zamówienia, w odniesieniu do której (których) wykonawca zamierza złożyć ofertę.	[]

B: INFORMACJE NA TEMAT PRZEDSTAWICIELI WYKONAWCY

W stosownych przypadkach proszę podać imię i nazwisko (imiona i nazwiska) oraz adres(-y) osoby (osób) upoważnionej(-ych) do reprezentowania wykonawcy na potrzeby niniejszego postępowania o udzielenie zamówienia:

Osoby upoważnione do reprezentowania, o ile istnieją:	Odpowiedź:
Imię i nazwisko, wraz z datą i miejscem urodzenia, jeżeli są wymagane:	[.....], [.....]
Stanowisko/Działający(-a) jako:	[.....]
Adres pocztowy:	[.....]
Telefon:	[.....]
Adres e-mail:	[.....]
W razie potrzeby proszę podać szczegółowe informacje dotyczące przedstawicielstwa (jego form, zakresu, celu itd.):	[.....]

C: INFORMACJE NA TEMAT POLEGANIA NA ZDOLNOŚCI INNYCH PODMIOTÓW

Zależność od innych podmiotów:	Odpowiedź:
Czy wykonawca polega na zdolności innych podmiotów w celu spełnienia kryteriów kwalifikacji określonych poniżej w części IV oraz (ewentualnych) kryteriów i zasad określonych poniżej w części V?	<input type="checkbox"/> Tak <input type="checkbox"/> Nie

Jeżeli tak, proszę przedstawić – **dla każdego** z podmiotów, których to dotyczy – odrębny formularz jednolitego europejskiego dokumentu zamówienia zawierający informacje wymagane w **niniejszej**

części sekcja A i B oraz w części III, należycie wypełniony i podpisany przez dane podmioty. Należy zauważyć, że dotyczy to również wszystkich pracowników technicznych lub służb technicznych, nienależących bezpośrednio do przedsiębiorstwa danego wykonawcy, w szczególności tych odpowiedzialnych za kontrolę jakości, a w przypadku zamówień publicznych na roboty budowlane – tych, do których wykonawca będzie mógł się zwrócić o wykonanie robót budowlanych.

O ile ma to znaczenie dla określonych zdolności, na których polega wykonawca, proszę dołączyć – dla każdego z podmiotów, których to dotyczy – informacje wymagane w częściach IV i V¹².

D: INFORMACJE DOTYCZĄCE PODWYKONAWCÓW, NA KTÓRYCH ZDOLNOŚCI WYKONAWCA NIE POLEGA

(Seksja, którą należy wypełnić jedynie w przypadku gdy instytucja zamawiająca lub podmiot zamawiający wprost tego zażąda.)

Podwykonawstwo:	Odpowiedź:
Czy wykonawca zamierza zlecić osobom trzecim podwykonawstwo jakiegokolwiek części zamówienia?	<input type="checkbox"/> Tak <input type="checkbox"/> Nie Jeżeli tak i o ile jest to wiadome , proszę podać wykaz proponowanych podwykonawców: [...]

Jeżeli instytucja zamawiająca lub podmiot zamawiający wyraźnie żąda przedstawienia tych informacji oprócz informacji wymaganych w niniejszej sekcji, proszę przedstawić – dla każdego podwykonawcy (każdej kategorii podwykonawców), których to dotyczy – informacje wymagane w niniejszej części sekcja A i B oraz w części III.

¹²

Np. dla służb technicznych zaangażowanych w kontrolę jakości: część IV, sekcja C, pkt 3.

Część III: Podstawy wykluczenia

A: PODSTAWY ZWIĄZANE Z WYROKAMI SKAZUJĄCYMI ZA PRZESTĘPSTWO

W art. 57 ust. 1 dyrektywy 2014/24/UE określono następujące powody wykluczenia:

1. udział w **organizacji przestępczej**¹³;
korupcja¹⁴;
nadużycie finansowe¹⁵;
przestępstwa terrorystyczne lub przestępstwa związane z działalnością terrorystyczną¹⁶
pranie pieniędzy lub finansowanie terroryzmu¹⁷
praca dzieci i inne formy handlu ludźmi¹⁸.

<p>Podstawy związane z wyrokami skazującymi za przestępstwo na podstawie przepisów krajowych stanowiących wdrożenie podstaw określonych w art. 57 ust. 1 wspomnianej dyrektywy:</p>	<p>Odpowiedź:</p>
<p>Czy w stosunku do samemu wykonawcy bądź jakiegokolwiek osoby będącej członkiem organów administracyjnych, zarządzających lub nadzorczych wykonawcy, lub posiadającej w przedsiębiorstwie wykonawcy uprawnienia do reprezentowania, uprawnienia decyzyjne lub kontrolne, wydany został prawomocny wyrok z jednego z wyżej wymienionych powodów, orzeczeniem sprzed najwyżej pięciu lat lub w którym okres wykluczenia określony bezpośrednio w wyroku nadal obowiązuje?</p>	<p><input type="checkbox"/> Tak <input type="checkbox"/> Nie</p> <p>Jeżeli odnośna dokumentacja jest dostępna w formie elektronicznej, proszę wskazać: (adres internetowy, wydający urząd lub organ, dokładne dane referencyjne dokumentacji): [.....][.....][.....][.....]¹⁹</p>
<p>Jeżeli tak, proszę podać²⁰:</p> <p>a) datę wyroku, określić, których spośród punktów 1–6 on dotyczy, oraz podać powód(-ody) skazania;</p> <p>b) wskazać, kto został skazany [];</p>	<p>a) data: [], punkt(-y): [], powód(-ody): []</p> <p>b) [.....]</p>

¹³ Zgodnie z definicją zawartą w art. 2 decyzji ramowej Rady 2008/841/WSiSW z dnia 24 października 2008 r. w sprawie zwalczania przestępczości zorganizowanej (Dz.U. L 300 z 11.11.2008, s. 42).

¹⁴ Zgodnie z definicją zawartą w art. 3 Konwencji w sprawie zwalczania korupcji urzędników Wspólnot Europejskich i urzędników państw członkowskich Unii Europejskiej (Dz.U. C 195 z 25.6.1997, s. 1) i w art. 2 ust. 1 decyzji ramowej Rady 2003/568/WSiSW z dnia 22 lipca 2003 r. w sprawie zwalczania korupcji w sektorze prywatnym (Dz.U. L 192 z 31.7.2003, s. 54). Ta podstawa wykluczenia obejmuje również korupcję zdefiniowaną w prawie krajowym instytucji zamawiającej (podmiotu zamawiającego) lub wykonawcy.

¹⁵ W rozumieniu art. 1 Konwencji w sprawie ochrony interesów finansowych Wspólnot Europejskich (Dz.U. C 316 z 27.11.1995, s. 48).

¹⁶ Zgodnie z definicją zawartą w art. 1 i 3 decyzji ramowej Rady z dnia 13 czerwca 2002 r. w sprawie zwalczania terroryzmu (Dz.U. L 164 z 22.6.2002, s. 3). Ta podstawa wykluczenia obejmuje również podżeganie do popełnienia przestępstwa, pomocnictwo, współsprawstwo lub usiłowanie popełnienia przestępstwa, o których mowa w art. 4 tejże decyzji ramowej.

¹⁷ Zgodnie z definicją zawartą w art. 1 dyrektywy 2005/60/WE Parlamentu Europejskiego i Rady z dnia 26 października 2005 r. w sprawie przeciwdziałania korzystaniu z systemu finansowego w celu prania pieniędzy oraz finansowania terroryzmu (Dz.U. L 309 z 25.11.2005, s. 15).

¹⁸ Zgodnie z definicją zawartą w art. 2 dyrektywy Parlamentu Europejskiego i Rady 2011/36/UE z dnia 5 kwietnia 2011 r. w sprawie zapobiegania handlowi ludźmi i zwalczania tego procederu oraz ochrony ofiar, zastępującej decyzję ramową Rady 2002/629/WSiSW (Dz.U. L 101 z 15.4.2011, s. 1).

¹⁹ Proszę powtórzyć tyle razy, ile jest to konieczne.

²⁰ Proszę powtórzyć tyle razy, ile jest to konieczne.

<p>c) w zakresie, w jakim zostało to bezpośrednio ustalone w wyroku:</p>	<p>c) długość okresu wykluczenia [.....] oraz punkt(-y), którego(-ych) to dotyczy.</p> <p>Jeżeli odnośna dokumentacja jest dostępna w formie elektronicznej, proszę wskazać: (adres internetowy, wydający urząd lub organ, dokładne dane referencyjne dokumentacji): [.....][.....][.....][.....]²¹</p>
<p>W przypadku skazania, czy wykonawca przedsięwziął środki w celu wykazania swojej rzetelności pomimo istnienia odpowiedniej podstawy wykluczenia²² („samooczyszczenie“)?</p>	<p><input type="checkbox"/> Tak <input type="checkbox"/> Nie</p>
<p>Jeżeli tak, proszę opisać przedsięwzięte środki²³:</p>	<p>[.....]</p>

B: PODSTAWY ZWIĄZANE Z PŁATNOŚCIĄ PODATKÓW LUB SKŁADEK NA UBEZPIECZENIE SPOŁECZNE

<p>Płatność podatków lub składek na ubezpieczenie społeczne:</p>	<p>Odpowiedź:</p>	
<p>Czy wykonawca wywiązał się ze wszystkich obowiązków dotyczących płatności podatków lub składek na ubezpieczenie społeczne, zarówno w państwie, w którym ma siedzibę, jak i w państwie członkowskim instytucji zamawiającej lub podmiotu zamawiającego, jeżeli jest ono inne niż państwo siedziby?</p>	<p><input type="checkbox"/> Tak <input type="checkbox"/> Nie</p>	
<p>Jeżeli nie, proszę wskazać:</p> <p>a) państwo lub państwo członkowskie, którego to dotyczy;</p> <p>b) jakiej kwoty to dotyczy?</p> <p>c) w jaki sposób zostało ustalone to naruszenie obowiązków:</p> <p>1) w trybie decyzji sądowej lub administracyjnej:</p> <p style="padding-left: 20px;">Czy ta decyzja jest ostateczna i wiążąca?</p> <p style="padding-left: 20px;">– Proszę podać datę wyroku lub decyzji.</p> <p style="padding-left: 20px;">– W przypadku wyroku, o ile została w nim bezpośrednio określona, długość okresu wykluczenia:</p> <p>2) w inny sposób? Proszę sprecyzować, w jaki:</p>	<p>Podatki</p>	<p>Składki na ubezpieczenia społeczne</p>
	<p>a) [.....]</p> <p>b) [.....]</p> <p>c1) <input type="checkbox"/> Tak <input type="checkbox"/> Nie</p> <p><input type="checkbox"/> Tak <input type="checkbox"/> Nie</p> <p>– [.....]</p> <p>– [.....]</p> <p>c2) [...]</p>	<p>a) [.....]</p> <p>b) [.....]</p> <p>c1) <input type="checkbox"/> Tak <input type="checkbox"/> Nie</p> <p>– <input type="checkbox"/> Tak <input type="checkbox"/> Nie</p> <p>– [.....]</p> <p>– [.....]</p> <p>c2) [...]</p>

²¹ Proszę powtórzyć tyle razy, ile jest to konieczne.

²² Zgodnie z przepisami krajowymi wdrażającymi art. 57 ust. 6 dyrektywy 2014/24/UE.

²³ Uwzględniając charakter popełnionych przestępstw (jednorazowe, powtarzające się, systematyczne itd.), objaśnienie powinno wykazywać stosowność przedsięwziętych środków.

d) Czy wykonawca spełnił lub spełni swoje obowiązki, dokonując płatności należnych podatków lub składek na ubezpieczenie społeczne, lub też zawierając wiążące porozumienia w celu spłaty tych należności, obejmujące w stosownych przypadkach narosłe odsetki lub grzywny?	d) <input type="checkbox"/> Tak <input type="checkbox"/> Nie Jeżeli tak , proszę podać szczegółowe informacje na ten temat: [.....]	d) <input type="checkbox"/> Tak <input type="checkbox"/> Nie Jeżeli tak , proszę podać szczegółowe informacje na ten temat: [.....]
Jeżeli odnośna dokumentacja dotycząca płatności podatków lub składek na ubezpieczenie społeczne jest dostępna w formie elektronicznej, proszę wskazać:	(adres internetowy, wydający urząd lub organ, dokładne dane referencyjne dokumentacji): ²⁴ [.....][.....][.....]	

C: PODSTAWY ZWIĄZANE Z NIEWYPŁACALNOŚCIĄ, KONFLIKTEM INTERESÓW LUB WYKROCZENIAMI ZAWODOWYMI²⁵

Należy zauważyć, że do celów niniejszego zamówienia niektóre z poniższych podstaw wykluczenia mogą być zdefiniowane bardziej precyzyjnie w prawie krajowym, w stosownym ogłoszeniu lub w dokumentach zamówienia. Tak więc prawo krajowe może na przykład stanowić, że pojęcie „poważnego wykroczenia zawodowego” może obejmować kilka różnych postaci zachowania stanowiącego wykroczenie.

Informacje dotyczące ewentualnej niewypłacalności, konfliktu interesów lub wykroczeń zawodowych	Odpowiedź:
Czy wykonawca, wedle własnej wiedzy , naruszył swoje obowiązki w dziedzinie prawa środowiska, prawa socjalnego i prawa pracy ²⁶ ?	<input type="checkbox"/> Tak <input type="checkbox"/> Nie Jeżeli tak , czy wykonawca przedsięwziął środki w celu wykazania swojej rzetelności pomimo istnienia odpowiedniej podstawy wykluczenia („samooczyszczenie”)? <input type="checkbox"/> Tak <input type="checkbox"/> Nie Jeżeli tak , proszę opisać przedsięwzięte środki: [.....]
Czy wykonawca znajduje się w jednej z następujących sytuacji: a) zbankrutował ; lub b) prowadzone jest wobec niego postępowanie upadłościowe lub likwidacyjne; lub c) zawarł układ z wierzycielami ; lub d) znajduje się w innej tego rodzaju sytuacji wynikającej z podobnej procedury przewidzianej w krajowych przepisach ustawowych i wykonawczych ²⁷ ; lub e) jego aktywami zarządza likwidator lub sąd; lub f) jego działalność gospodarcza jest zawieszona?	<input type="checkbox"/> Tak <input type="checkbox"/> Nie

²⁴ Proszę powtórzyć tyle razy, ile jest to konieczne.

²⁵ Zob. art. 57 ust. 4 dyrektywy 2014/24/WE.

²⁶ O których mowa, do celów niniejszego zamówienia, w prawie krajowym, w stosownym ogłoszeniu lub w dokumentach zamówienia bądź w art. 18 ust. 2 dyrektywy 2014/24/UE.

²⁷ Zob. przepisy krajowe, stosowne ogłoszenie lub dokumenty zamówienia.

<p>Jeżeli tak:</p> <ul style="list-style-type: none"> – Proszę podać szczegółowe informacje: – Proszę podać powody, które pomimo powyższej sytuacji umożliwiają realizację zamówienia, z uwzględnieniem mających zastosowanie przepisów krajowych i środków dotyczących kontynuowania działalności gospodarczej²⁸. <p>Jeżeli odnośna dokumentacja jest dostępna w formie elektronicznej, proszę wskazać:</p>	<ul style="list-style-type: none"> – [.....] – [.....] <p>(adres internetowy, wydający urząd lub organ, dokładne dane referencyjne dokumentacji): [.....][.....][.....]</p>
<p>Czy wykonawca jest winien poważnego wykroczenia zawodowego²⁹? Jeżeli tak, proszę podać szczegółowe informacje na ten temat:</p>	<p><input type="checkbox"/> Tak <input type="checkbox"/> Nie</p> <p>[.....]</p> <p>Jeżeli tak, czy wykonawca przedsięwziął środki w celu samooczyszczenia? <input type="checkbox"/> Tak <input type="checkbox"/> Nie Jeżeli tak, proszę opisać przedsięwzięte środki: [.....]</p>
<p>Czy wykonawca zawarł z innymi wykonawcami porozumienia mające na celu zakłócenie konkurencji? Jeżeli tak, proszę podać szczegółowe informacje na ten temat:</p>	<p><input type="checkbox"/> Tak <input type="checkbox"/> Nie</p> <p>[...]</p> <p>Jeżeli tak, czy wykonawca przedsięwziął środki w celu samooczyszczenia? <input type="checkbox"/> Tak <input type="checkbox"/> Nie Jeżeli tak, proszę opisać przedsięwzięte środki: [.....]</p>
<p>Czy wykonawca wie o jakimkolwiek konflikcie interesów³⁰ spowodowanym jego udziałem w postępowaniu o udzielenie zamówienia? Jeżeli tak, proszę podać szczegółowe informacje na ten temat:</p>	<p><input type="checkbox"/> Tak <input type="checkbox"/> Nie</p> <p>[...]</p>
<p>Czy wykonawca lub przedsiębiorstwo związane z wykonawcą doradzał(-o) instytucji zamawiającej lub podmiotowi zamawiającemu bądź był(-o) w inny sposób zaangażowany(-e) w przygotowanie postępowania o udzielenie zamówienia? Jeżeli tak, proszę podać szczegółowe informacje na ten temat:</p>	<p><input type="checkbox"/> Tak <input type="checkbox"/> Nie</p> <p>[...]</p>
<p>Czy wykonawca znajdował się w sytuacji, w której wcześniejsza umowa w sprawie zamówienia publicznego, wcześniejsza umowa z podmiotem zamawiającym lub wcześniejsza</p>	<p><input type="checkbox"/> Tak <input type="checkbox"/> Nie</p>

²⁸ Nie trzeba podawać tych informacji, jeżeli wykluczenie wykonawców w jednym z przypadków wymienionych w lit. a)–f) stało się obowiązkowe na mocy obowiązującego prawa krajowego bez żadnej możliwości odstępstwa w sytuacji, gdy wykonawcy są pomimo to w stanie zrealizować zamówienie.

²⁹ W stosownych przypadkach zob. definicje w prawie krajowym, stosownym ogłoszeniu lub dokumentach zamówienia.

³⁰ Wskazany w prawie krajowym, stosownym ogłoszeniu lub dokumentach zamówienia.

<p>umowa w sprawie koncesji została rozwiązana przed czasem, lub w której nałożone zostało odszkodowanie bądź inne porównywalne sankcje w związku z tą wcześniejszą umową? Jeżeli tak, proszę podać szczegółowe informacje na ten temat:</p>	<p>[...]</p> <p>Jeżeli tak, czy wykonawca przedsięwziął środki w celu samooczyszczenia? <input type="checkbox"/> Tak <input type="checkbox"/> Nie Jeżeli tak, proszę opisać przedsięwzięte środki: [.....]</p>
<p>Czy wykonawca może potwierdzić, że: nie jest winny poważnego wprowadzenia w błąd przy dostarczaniu informacji wymaganych do weryfikacji braku podstaw wykluczenia lub do weryfikacji spełnienia kryteriów kwalifikacji; b) nie zataił tych informacji; c) jest w stanie niezwłocznie przedstawić dokumenty potwierdzające wymagane przez instytucję zamawiającą lub podmiot zamawiający; oraz d) nie przedsięwziął kroków, aby w bezprawny sposób wpłynąć na proces podejmowania decyzji przez instytucję zamawiającą lub podmiot zamawiający, pozyskać informacje poufne, które mogą dać mu nienależną przewagę w postępowaniu o udzielenie zamówienia, lub wskutek zaniedbania przedstawić wprowadzające w błąd informacje, które mogą mieć istotny wpływ na decyzje w sprawie wykluczenia, kwalifikacji lub udzielenia zamówienia?</p>	<p><input type="checkbox"/> Tak <input type="checkbox"/> Nie</p>

D: INNE PODSTAWY WYKLUCZENIA, KTÓRE MOGĄ BYĆ PRZEWIDZIANE W PRZEPISACH KRAJOWYCH PAŃSTWA CZŁONKOWSKIEGO INSTYTUCJI ZAMAWIAJĄCEJ LUB PODMIOTU ZAMAWIAJĄCEGO

Podstawy wykluczenia o charakterze wyłącznie krajowym	Odpowiedź:
<p>Czy mają zastosowanie podstawy wykluczenia o charakterze wyłącznie krajowym określone w stosownym ogłoszeniu lub w dokumentach zamówienia? Jeżeli dokumentacja wymagana w stosownym ogłoszeniu lub w dokumentach zamówienia jest dostępna w formie elektronicznej, proszę wskazać:</p>	<p><input type="checkbox"/> Tak <input type="checkbox"/> Nie</p> <p>(adres internetowy, wydający urząd lub organ, dokładne dane referencyjne dokumentacji): [.....][.....][.....]³¹</p>
<p>W przypadku gdy ma zastosowanie którakolwiek z podstaw wykluczenia o charakterze wyłącznie krajowym, czy wykonawca przedsięwziął środki w celu samooczyszczenia? Jeżeli tak, proszę opisać przedsięwzięte środki:</p>	<p><input type="checkbox"/> Tak <input type="checkbox"/> Nie</p> <p>[.....]</p>

³¹ Proszę powtórzyć tyle razy, ile jest to konieczne.

Część IV: Kryteria kwalifikacji

W odniesieniu do kryteriów kwalifikacji (sekcja α lub sekcje A–D w niniejszej części) wykonawca oświadcza, że:

α : OGÓLNE OŚWIADCZENIE DOTYCZĄCE WSZYSTKICH KRYTERIÓW KWALIFIKACJI

Wykonawca powinien wypełnić to pole jedynie w przypadku gdy instytucja zamawiająca lub podmiot zamawiający wskazały w stosownym ogłoszeniu lub w dokumentach zamówienia, o których mowa w ogłoszeniu, że wykonawca może ograniczyć się do wypełnienia sekcji α w części IV i nie musi wypełniać żadnej z pozostałych sekcji w części IV:

Spełnienie wszystkich wymaganych kryteriów kwalifikacji	Odpowiedź
Spełnia wymagane kryteria kwalifikacji:	<input type="checkbox"/> Tak <input type="checkbox"/> Nie

A: KOMPETENCJE

Wykonawca powinien przedstawić informacje jedynie w przypadku gdy instytucja zamawiająca lub podmiot zamawiający wymagają danych kryteriów kwalifikacji w stosownym ogłoszeniu lub w dokumentach zamówienia, o których mowa w ogłoszeniu.

Kompetencje	Odpowiedź
1) Figuruje w odpowiednim rejestrze zawodowym lub handlowym prowadzonym w państwie członkowskim siedziby wykonawcy ³² : Jeżeli odnośna dokumentacja jest dostępna w formie elektronicznej, proszę wskazać:	[...] (adres internetowy, wydający urząd lub organ, dokładne dane referencyjne dokumentacji): [.....][.....][.....]
2) W odniesieniu do zamówień publicznych na usługi: Czy konieczne jest posiadanie określonego zezwolenia lub bycie członkiem określonej organizacji, aby mieć możliwość świadczenia usługi, o której mowa, w państwie siedziby wykonawcy? Jeżeli odnośna dokumentacja jest dostępna w formie elektronicznej, proszę wskazać:	<input type="checkbox"/> Tak <input type="checkbox"/> Nie Jeżeli tak, proszę określić, o jakie zezwolenie lub status członkowski chodzi, i wskazać, czy wykonawca je posiada: [...] <input type="checkbox"/> Tak <input type="checkbox"/> Nie (adres internetowy, wydający urząd lub organ, dokładne dane referencyjne dokumentacji): [.....][.....][.....]

B: SYTUACJA EKONOMICZNA I FINANSOWA

Wykonawca powinien przedstawić informacje jedynie w przypadku gdy instytucja zamawiająca lub podmiot zamawiający wymagają danych kryteriów kwalifikacji w stosownym ogłoszeniu lub w dokumentach zamówienia, o których mowa w ogłoszeniu.

Sytuacja ekonomiczna i finansowa	Odpowiedź:
1a) Jego („ogólny”) roczny obrót w ciągu	rok: [.....] obrót: [.....] [...] waluta

³² Zgodnie z opisem w załączniku XI do dyrektywy 2014/24/UE; wykonawcy z niektórych państw członkowskich mogą być zobowiązani do spełnienia innych wymogów określonych w tym załączniku.

<p>określonej liczby lat obrotowych wymaganej w stosownym ogłoszeniu lub dokumentach zamówienia jest następujący:</p> <p>i/lub</p> <p>1b) Jego średni roczny obrót w ciągu określonej liczby lat wymaganej w stosownym ogłoszeniu lub dokumentach zamówienia jest następujący³³ ():</p> <p>Jeżeli odnośna dokumentacja jest dostępna w formie elektronicznej, proszę wskazać:</p>	<p>rok: [.....] obrót: [.....] [...] waluta rok: [.....] obrót: [.....] [...] waluta</p> <p>(liczba lat, średni obrót): [.....], [.....] [...] waluta</p> <p>(adres internetowy, wydający urząd lub organ, dokładne dane referencyjne dokumentacji): [.....][.....][.....]</p>
<p>2a) Jego roczny („specyficzny”) obrót w obszarze działalności gospodarczej objętym zamówieniem i określonym w stosownym ogłoszeniu lub dokumentach zamówienia w ciągu wymaganej liczby lat obrotowych jest następujący:</p> <p>i/lub</p> <p>2b) Jego średni roczny obrót w przedmiotowym obszarze i w ciągu określonej liczby lat wymaganej w stosownym ogłoszeniu lub dokumentach zamówienia jest następujący³⁴:</p> <p>Jeżeli odnośna dokumentacja jest dostępna w formie elektronicznej, proszę wskazać:</p>	<p>rok: [.....] obrót: [.....] [...] waluta rok: [.....] obrót: [.....] [...] waluta rok: [.....] obrót: [.....] [...] waluta</p> <p>(liczba lat, średni obrót): [.....], [.....] [...] waluta</p> <p>(adres internetowy, wydający urząd lub organ, dokładne dane referencyjne dokumentacji): [.....][.....][.....]</p>
<p>3) W przypadku gdy informacje dotyczące obrotu (ogólnego lub specyficznego) nie są dostępne za cały wymagany okres, proszę podać datę założenia przedsiębiorstwa wykonawcy lub rozpoczęcia działalności przez wykonawcę:</p>	<p>[.....]</p>
<p>4) W odniesieniu do wskaźników finansowych³⁵ określonych w stosownym ogłoszeniu lub dokumentach zamówienia wykonawca oświadcza, że aktualna(-e) wartość(-ci) wymaganego(-ych) wskaźnika(-ów) jest (są) następująca(-e):</p> <p>Jeżeli odnośna dokumentacja jest dostępna w formie elektronicznej, proszę wskazać:</p>	<p>(określenie wymaganego wskaźnika – stosunek X do Y³⁶ – oraz wartość): [.....], [.....]³⁷</p> <p>(adres internetowy, wydający urząd lub organ, dokładne dane referencyjne dokumentacji): [.....][.....][.....]</p>
<p>5) W ramach ubezpieczenia z tytułu ryzyka zawodowego wykonawca jest ubezpieczony na następującą kwotę:</p> <p>Jeżeli te informacje są dostępne w formie elektronicznej, proszę wskazać:</p>	<p>[.....] [...] waluta</p> <p>(adres internetowy, wydający urząd lub organ, dokładne dane referencyjne dokumentacji): [.....][.....][.....]</p>
<p>6) W odniesieniu do innych ewentualnych wymogów ekonomicznych lub finansowych, które mogły zostać określone w stosownym ogłoszeniu lub dokumentach zamówienia, wykonawca oświadcza, że</p>	<p>[.....]</p>

³³ Jedynie jeżeli jest to dopuszczone w stosownym ogłoszeniu lub dokumentach zamówienia.

³⁴ Jedynie jeżeli jest to dopuszczone w stosownym ogłoszeniu lub dokumentach zamówienia.

³⁵ Np. stosunek aktywów do zobowiązań.

³⁶ Np. stosunek aktywów do zobowiązań.

³⁷ Proszę powtórzyć tyle razy, ile jest to konieczne.

Jeżeli odnośna dokumentacja, która mogła zostać określona w stosownym ogłoszeniu lub w dokumentach zamówienia, jest dostępna w formie elektronicznej, proszę wskazać:	(adres internetowy, wydający urząd lub organ, dokładne dane referencyjne dokumentacji): [.....][.....][.....]
--	--

C: ZDOLNOŚĆ TECHNICZNA I ZAWODOWA

Wykonawca powinien przedstawić informacje jedynie w przypadku gdy instytucja zamawiająca lub podmiot zamawiający wymagają danych kryteriów kwalifikacji w stosownym ogłoszeniu lub w dokumentach zamówienia, o których mowa w ogłoszeniu.

Zdolność techniczna i zawodowa	Odpowiedź:								
1a) Jedynie w odniesieniu do zamówień publicznych na roboty budowlane : W okresie odniesienia ³⁸ wykonawca wykonał następujące roboty budowlane określonego rodzaju : Jeżeli odnośna dokumentacja dotycząca zadowalającego wykonania i rezultatu w odniesieniu do najważniejszych robót budowlanych jest dostępna w formie elektronicznej, proszę wskazać:	Liczba lat (okres ten został wskazany w stosownym ogłoszeniu lub dokumentach zamówienia): [...] Roboty budowlane: [.....] (adres internetowy, wydający urząd lub organ, dokładne dane referencyjne dokumentacji): [.....][.....][.....]								
1b) Jedynie w odniesieniu do zamówień publicznych na dostawy i zamówień publicznych na usługi : W okresie odniesienia ³⁹ wykonawca zrealizował następujące główne dostawy określonego rodzaju lub wyświadczył następujące główne usługi określonego rodzaju : Przy sporządzaniu wykazu proszę podać kwoty, daty i odbiorców, zarówno publicznych, jak i prywatnych ⁴⁰ :	Liczba lat (okres ten został wskazany w stosownym ogłoszeniu lub dokumentach zamówienia): [...] <table border="1" data-bbox="805 1115 1364 1243"> <thead> <tr> <th>Opis</th> <th>Kwoty</th> <th>Daty</th> <th>Odbiorcy</th> </tr> </thead> <tbody> <tr> <td> </td> <td> </td> <td> </td> <td> </td> </tr> </tbody> </table>	Opis	Kwoty	Daty	Odbiorcy				
Opis	Kwoty	Daty	Odbiorcy						
2) Może skorzystać z usług następujących pracowników technicznych lub służb technicznych ⁴¹ , w szczególności tych odpowiedzialnych za kontrolę jakości: W przypadku zamówień publicznych na roboty budowlane wykonawca będzie mógł się zwrócić do następujących pracowników technicznych lub służb technicznych o wykonanie robót:	[.....] [.....]								
3) Korzysta z następujących urządzeń technicznych oraz środków w celu zapewnienia jakości , a jego zaplecze naukowo-badawcze jest następujące:	[.....]								

³⁸ Instytucje zamawiające mogą **wymagać**, aby okres ten wynosił do pięciu lat, i **dopuszczać** legitymowanie się doświadczeniem sprzed **ponad** pięciu lat.

³⁹ Instytucje zamawiające mogą **wymagać**, aby okres ten wynosił do trzech lat, i **dopuszczać** legitymowanie się doświadczeniem sprzed **ponad** trzech lat.

⁴⁰ Innymi słowy, należy wymienić **wszystkich** odbiorców, a wykaz powinien obejmować zarówno klientów publicznych, jak i prywatnych w odniesieniu do przedmiotowych dostaw lub usług.

⁴¹ W przypadku pracowników technicznych lub służb technicznych nienależących bezpośrednio do przedsiębiorstwa danego wykonawcy, lecz na których zdolności wykonawca ten polega, jak określono w części II sekcja C, należy wypełnić odrębne formularze jednolitego europejskiego dokumentu zamówienia.

4) Podczas realizacji zamówienia będzie mógł stosować następujące systemy zarządzania łańcuchem dostaw i śledzenia łańcucha dostaw:	[.....]
5) W odniesieniu do produktów lub usług o złożonym charakterze, które mają zostać dostarczone, lub – wyjątkowo – w odniesieniu do produktów lub usług o szczególnym przeznaczeniu: Czy wykonawca zezwoi na przeprowadzenie kontroli ⁴² swoich zdolności produkcyjnych lub zdolności technicznych , a w razie konieczności także dostępnych mu środków naukowych i badawczych , jak również środków kontroli jakości ?	<input type="checkbox"/> Tak <input type="checkbox"/> Nie
6) Następującym wykształceniem i kwalifikacjami zawodowymi legitymuje się: a) sam usługodawca lub wykonawca: lub (w zależności od wymogów określonych w stosownym ogłoszeniu lub dokumentach zamówienia): b) jego kadra kierownicza:	a) [.....] b) [.....]
7) Podczas realizacji zamówienia wykonawca będzie mógł stosować następujące środki zarządzania środowiskowego :	[.....]
8) Wielkość średniego rocznego zatrudnienia u wykonawcy oraz liczebność kadry kierowniczej w ostatnich trzech latach są następujące	Rok, średnie roczne zatrudnienie: [.....], [.....] [.....], [.....] [.....], [.....] Rok, liczebność kadry kierowniczej: [.....], [.....] [.....], [.....] [.....], [.....]
9) Będzie dysponował następującymi narzędziami, wyposażeniem zakładu i urządzeniami technicznymi na potrzeby realizacji zamówienia:	[.....]
10) Wykonawca zamierza ewentualnie zlecić podwykonawcom ⁴³ następującą część (procentową) zamówienia:	[.....]
11) W odniesieniu do zamówień publicznych na dostawy : Wykonawca dostarczy wymagane próbki, opisy lub fotografie produktów, które mają być dostarczone i którym nie musi towarzyszyć świadectwo autentyczności.	<input type="checkbox"/> Tak <input type="checkbox"/> Nie <input type="checkbox"/> Tak <input type="checkbox"/> Nie

⁴² Kontrolę ma przeprowadzać instytucja zamawiająca lub – w przypadku gdy instytucja ta wyrazi na to zgodę – w jej imieniu, właściwy organ urzędowy państwa, w którym dostawca lub usługodawca ma siedzibę.

⁴³ Należy zauważyć, że jeżeli wykonawca **postanowił** zlecić podwykonawcom realizację części zamówienia **oraz** polega na zdolności podwykonawców na potrzeby realizacji tej części, to należy wypełnić odrębny jednolity europejski dokument zamówienia dla tych podwykonawców (zob. powyżej, część II sekcja C).

<p>Wykonawca oświadcza ponadto, że w stosownych przypadkach przedstawi wymagane świadectwa autentyczności. Jeżeli odnośna dokumentacja jest dostępna w formie elektronicznej, proszę wskazać:</p>	<p>(adres internetowy, wydający urząd lub organ, dokładne dane referencyjne dokumentacji): [.....][.....][.....]</p>
<p>12) W odniesieniu do zamówień publicznych na dostawy: Czy wykonawca może przedstawić wymagane zaświadczenia sporządzone przez urzędowe instytuty lub agencje kontroli jakości o uznanych kompetencjach, potwierdzające zgodność produktów poprzez wyraźne odniesienie do specyfikacji technicznych lub norm, które zostały określone w stosownym ogłoszeniu lub dokumentach zamówienia? Jeżeli nie, proszę wyjaśnić dlaczego, i wskazać, jakie inne środki dowodowe mogą zostać przedstawione: Jeżeli odnośna dokumentacja jest dostępna w formie elektronicznej, proszę wskazać:</p>	<p><input type="checkbox"/> Tak <input type="checkbox"/> Nie</p> <p>[...]</p> <p>(adres internetowy, wydający urząd lub organ, dokładne dane referencyjne dokumentacji): [.....][.....][.....]</p>

D: SYSTEMY ZAPEWNIANIA JAKOŚCI I NORMY ZARZĄDZANIA ŚRODOWISKOWEGO

Wykonawca powinien przedstawić informacje jedynie w przypadku gdy instytucja zamawiająca lub podmiot zamawiający wymagają systemów zapewniania jakości lub norm zarządzania środowiskowego w stosownym ogłoszeniu lub w dokumentach zamówienia, o których mowa w ogłoszeniu.

Systemy zapewniania jakości i normy zarządzania środowiskowego	Odpowiedź:
<p>Czy wykonawca będzie w stanie przedstawić zaświadczenia sporządzone przez niezależne jednostki, poświadczające spełnienie przez wykonawcę wymaganych norm zapewniania jakości, w tym w zakresie dostępności dla osób niepełnosprawnych? Jeżeli nie, proszę wyjaśnić dlaczego, i określić, jakie inne środki dowodowe dotyczące systemu zapewniania jakości mogą zostać przedstawione: Jeżeli odnośna dokumentacja jest dostępna w formie elektronicznej, proszę wskazać:</p>	<p><input type="checkbox"/> Tak <input type="checkbox"/> Nie</p> <p>[.....] [.....]</p> <p>(adres internetowy, wydający urząd lub organ, dokładne dane referencyjne dokumentacji): [.....][.....][.....]</p>
<p>Czy wykonawca będzie w stanie przedstawić zaświadczenia sporządzone przez niezależne jednostki, poświadczające spełnienie przez wykonawcę wymogów określonych systemów lub norm zarządzania środowiskowego? Jeżeli nie, proszę wyjaśnić dlaczego, i określić, jakie inne środki dowodowe dotyczące systemów lub norm zarządzania środowiskowego mogą zostać przedstawione: Jeżeli odnośna dokumentacja jest dostępna w formie elektronicznej, proszę wskazać:</p>	<p><input type="checkbox"/> Tak <input type="checkbox"/> Nie</p> <p>[.....] [.....]</p> <p>(adres internetowy, wydający urząd lub organ, dokładne dane referencyjne dokumentacji): [.....][.....][.....]</p>

Część V: Ograniczanie liczby kwalifikujących się kandydatów

Wykonawca powinien przedstawić informacje jedynie w przypadku gdy instytucja zamawiająca lub podmiot zamawiający określili obiektywne i niedyskryminacyjne kryteria lub zasady, które mają być stosowane w celu ograniczenia liczby kandydatów, którzy zostaną zaproszeni do złożenia ofert lub prowadzenia dialogu. Te informacje, którym mogą towarzyszyć wymogi dotyczące (rodzajów) zaświadczeń lub rodzajów dowodów w formie dokumentów, które ewentualnie należy przedstawić, określono w stosownym ogłoszeniu lub w dokumentach zamówienia, o których mowa w ogłoszeniu. Dotyczy jedynie procedury ograniczonej, procedury konkurencyjnej z negocjacjami, dialogu konkurencyjnego i partnerstwa innowacyjnego:

Wykonawca oświadcza, że:

Ograniczanie liczby kandydatów	Odpowiedź:
<p>W następujący sposób spełnia obiektywne i niedyskryminacyjne kryteria lub zasady, które mają być stosowane w celu ograniczenia liczby kandydatów:</p> <p>W przypadku gdy wymagane są określone zaświadczenia lub inne rodzaje dowodów w formie dokumentów, proszę wskazać dla każdego z nich, czy wykonawca posiada wymagane dokumenty:</p> <p>Jeżeli niektóre z tych zaświadczeń lub rodzajów dowodów w formie dokumentów są dostępne w postaci elektronicznej⁴⁴, proszę wskazać dla każdego z nich:</p>	<p>[.....]</p> <p><input type="checkbox"/> Tak <input type="checkbox"/> Nie⁴⁵</p> <p>(adres internetowy, wydający urząd lub organ, dokładne dane referencyjne dokumentacji): [.....][.....][.....]⁴⁶</p>

Część VI: Oświadczenia końcowe

Niżej podpisany(-a)(-i) oficjalnie oświadcza(-ją), że informacje podane powyżej w częściach II–V są dokładne i prawidłowe oraz że zostały przedstawione z pełną świadomością konsekwencji poważnego wprowadzenia w błąd.

Niżej podpisany(-a)(-i) oficjalnie oświadcza(-ją), że jest (są) w stanie, na żądanie i bez zwłoki, przedstawić zaświadczenia i inne rodzaje dowodów w formie dokumentów, z wyjątkiem przypadków, w których:

a) instytucja zamawiająca lub podmiot zamawiający ma możliwość uzyskania odpowiednich dokumentów potwierdzających bezpośrednio za pomocą bezpłatnej krajowej bazy danych w dowolnym państwie członkowskim⁴⁷, lub

b) najpóźniej od dnia 18 kwietnia 2018 r.⁴⁸, instytucja zamawiająca lub podmiot zamawiający już posiada odpowiednią dokumentację.

Niżej podpisany(-a)(-i) oficjalnie wyraża(-ją) zgodę na to, aby [wskazać instytucję zamawiającą lub podmiot zamawiający określone w części I, sekcja A] uzyskał(-a)(-o) dostęp do dokumentów potwierdzających informacje, które zostały przedstawione w [wskazać część/sekcję/punkt(-y),

⁴⁴ Proszę jasno wskazać, do której z pozycji odnosi się odpowiedź.

⁴⁵ Proszę powtórzyć tyle razy, ile jest to konieczne.

⁴⁶ Proszę powtórzyć tyle razy, ile jest to konieczne.

⁴⁷ Pod warunkiem że wykonawca przekazał niezbędne informacje (adres internetowy, dane wydającego urzędu lub organu, dokładne dane referencyjne dokumentacji) umożliwiające instytucji zamawiającej lub podmiotowi zamawiającemu tę czynność. W razie potrzeby musi temu towarzyszyć odpowiednia zgoda na uzyskanie takiego dostępu.

⁴⁸ W zależności od wdrożenia w danym kraju artykułu 59 ust. 5 akapit drugi dyrektywy 2014/24/UE.

których to dotyczy] niniejszego jednolitego europejskiego dokumentu zamówienia, na potrzeby [określić postępowanie o udzielenie zamówienia: (skrótowy opis, adres publikacyjny w Dzienniku Urzędowym Unii Europejskiej, numer referencyjny)].

Data, miejscowość oraz – jeżeli jest to wymagane lub konieczne – podpis(-y): [.....]

*Dokument musi być podpisany kwalifikowanym
podpisem elektronicznym*

(Nazwa i adres podmiotu udostępniającego zasoby)

_____, dnia _____ r.

**ZOBOWIĄZANIE O ODDANIU WYKONAWCY
DO DYSPOZYCJI NIEZBĘDNYCH ZASOBÓW NA POTRZEBY WYKONANIA ZAMÓWIENIA**

Działając w imieniu _____ z siedzibą w _____ oświadczam, ww. podmiot trzeci zobowiązuje się, na zasadzie art. 22a ustawy z dnia 29 stycznia 2004 r. Prawo zamówień publicznych (tekst jedn.: Dz. U. z 2019 r. poz. 1843 z późn. zm.) udostępnić wykonawcy przystępującemu do postępowania w sprawie zamówienia publicznego prowadzonego w trybie przetargu nieograniczonego na „Wykonywanie usług z zakresu gospodarki leśnej na terenie Nadleśnictwa Myślenice w roku 2021” Pakiet _____ (dalej: „Postępowanie”), tj.

_____ z siedzibą w _____ (dalej: „Wykonawca”), następujące zasoby:

- _____,
- _____,
- _____,
- _____,

na potrzeby spełnienia przez Wykonawcę następujących warunków udziału w Postępowaniu:

_____.

Wykonawca będzie mógł wykorzystywać ww. zasoby przy wykonywaniu zamówienia w następujący sposób: _____

W wykonywaniu zamówienia będziemy uczestniczyć w następującym czasie i zakresie:

Ww. podmiot trzeci, na zdolnościach którego wykonawca polega w odniesieniu do warunków udziału w postępowaniu dotyczących wykształcenia, kwalifikacji zawodowych lub doświadczenia, zrealizuje roboty usługi, których wskazane zdolności dotyczą.

Z Wykonawcą łączyć nas będzie _____

(podpis)

*Dokument może być podpisany
kwalifikowanym podpisem elektronicznym
przez podmiot trzeci, na zdolnościach którego wykonawca polega*

lub

*może być podpisany podpisem własnoręcznym i
przekazany w elektronicznej kopii dokumentu
potwierdzonej za zgodność z oryginałem
kwalifikowanym podpisem elektronicznym
przez podmiot trzeci, na zdolnościach którego wykonawca polega*

(Nazwa i adres wykonawcy)

_____, dnia _____ r.

**OŚWIADCZENIE O PRZYNALEŻNOŚCI
LUB BRAKU PRZYNALEŻNOŚCI DO TEJ SAMEJ GRUPY KAPITAŁOWEJ**

W związku ze złożeniem oferty w postępowaniu o udzielenie zamówienia publicznego prowadzonym w trybie przetargu nieograniczonym pn. „Wykonywanie usług z zakresu gospodarki leśnej na terenie Nadleśnictwa Myślenice w roku 2021” Pakiet _____, w nawiązaniu do art. 24 ust. 11 ustawy z dnia 29 stycznia 2004 r. Prawo zamówień publicznych (tekst jedn.: Dz. U. z 2019 r. poz. 1843 z późn. zm.).

Ja niżej podpisany

działając w imieniu i na rzecz

oświadczam, że Wykonawca, którego reprezentuję nie przynależy do grupy kapitałowej w rozumieniu ustawy z dnia 16 lutego 2007 r. o ochronie konkurencji i konsumentów (tekst jedn. Dz. U. z 2019 r., poz. 369) z innym wykonawcą, który złożył ofertę w przedmiotowym postępowaniu*

oświadczam, że Wykonawca, którego reprezentuję przynależy do grupy kapitałowej w rozumieniu ustawy z dnia 16 lutego 2007 r. o ochronie konkurencji i konsumentów (tekst jedn. Dz. U. z 2019 r., poz. 369) wraz z wykonawcą, który złożył ofertę w przedmiotowym postępowaniu tj. (podać nazwę i adres)*:

Jednocześnie wskazuję, że

**

(podpis)

*Dokument może być podpisany
kwalifikowanym podpisem elektronicznym
przez wykonawcę*

lub

*może być podpisany podpisem własnoręcznym i
przekazany w elektronicznej kopii dokumentu
potwierdzonej za zgodność z oryginałem
kwalifikowanym podpisem elektronicznym
przez wykonawcę*

** należy skreślić odpowiedni kwadrat,*

*** wraz ze złożeniem oświadczenia o przynależności do tej samej grupy kapitałowej Wykonawca
może przedstawić wyjaśnienia i dowody, że powiązania z innym Wykonawcą nie prowadzą do
zakłócenia konkurencji w postępowaniu o udzielenie zamówienia.*

(Nazwa i adres wykonawcy)

_____, dnia _____ r.

**OŚWIADCZENIE
W SPRAWIE BRAKU PODSTAW WYKLUCZENIA
OKREŚLONYCH W ART. 24 UST. 1 PKT 15 i 22 PZP ORAZ
W ART. 24 UST. 5 PKT 5 - 8 PZP**

W związku ze złożeniem oferty w postępowaniu o udzielenie zamówienia publicznego prowadzonym w trybie przetargu nieograniczonego na „Wykonywanie usług z zakresu gospodarki leśnej na terenie Nadleśnictwa Myślenice w roku 2021”, Pakiet _____,

Ja niżej podpisany _____

działając w imieniu i na rzecz

oświadczam, że:

- w stosunku do Wykonawcy, którego reprezentuję nie orzeczono tytułem środka zapobiegawczego zakazu ubiegania się o zamówienia publiczne;
- w stosunku do Wykonawcy, którego reprezentuję nie wydano prawomocnego wyroku sądu lub ostatecznej decyzji administracyjnej o zaleganiu z uiszczaniem podatków, opłat lub składek na ubezpieczenia społeczne lub zdrowotne;
- w stosunku do Wykonawcy, którego reprezentuję nie wydano prawomocnego wyroku sądu skazującego za wykroczenie na karę ograniczenia wolności lub grzywny w zakresie określonym przez zamawiającego na podstawie art. 24 ust. 5 pkt 5 ustawy z dnia 29 stycznia 2004 r. Prawo zamówień publicznych (tekst jedn.: Dz. U. z 2019 r. poz. 11843 – „PZP”), tj. za wykroczenie przeciwko prawom pracownika lub

wykroczenie przeciwko środowisku, jeżeli za jego popełnienie wymierzono karę aresztu, ograniczenia wolności lub karę grzywny nie niższą niż 3000 złotych;

- w stosunku do osób wskazanych art. 24 ust. 5 pkt 6 PZP, nie wydano wyroku sądu skazującego za wykroczenie na karę ograniczenia wolności lub grzywny w zakresie określonym przez zamawiającego na podstawie art. 24 ust. 5 pkt 6 PZP, tj. za wykroczenie przeciwko prawom pracownika lub wykroczenie przeciwko środowisku, jeżeli za jego popełnienie wymierzono karę aresztu, ograniczenia wolności lub karę grzywny nie niższą niż 3000 złotych;
- w stosunku do Wykonawcy, którego reprezentuję nie wydano ostatecznej decyzji administracyjnej o naruszeniu obowiązków wynikających z przepisów prawa pracy, prawa ochrony środowiska lub przepisów o zabezpieczeniu społecznym w zakresie określonym przez zamawiającego na podstawie art. 24 ust. 5 pkt 7 PZP;
- Wykonawca, którego reprezentuję nie zalega z opłacaniem podatków i opłat lokalnych, o których mowa w ustawie z dnia 12 stycznia 1991 r. o podatkach i opłatach lokalnych (tekst jedn.: Dz. U. z 2019 r. poz. 1170 z późn. zm.).

(podpis)

*Dokument może być podpisany
kwalifikowanym podpisem elektronicznym
przez wykonawcę*

lub

*może być podpisany podpisem własnoręcznym i
przekazany w elektronicznej kopii dokumentu
potwierdzonej za zgodność z oryginałem
kwalifikowanym podpisem elektronicznym
przez wykonawcę*

(Nazwa i adres wykonawcy)

_____, dnia _____ r.

WYKAZ WYKONANYCH USŁUG

W związku ze złożeniem oferty w postępowaniu o udzielenie zamówienia publicznego prowadzonym w trybie przetargu nieograniczonego na „Wykonywanie usług z zakresu gospodarki leśnej na terenie Nadleśnictwa Myślenice w roku 2021”, Pakiet _____,

Ja niżej podpisany _____

działając w imieniu i na rzecz _____

oświadczam, że Wykonawca którego reprezentuję, w okresie ostatnich 3 lat przed upływem terminu składania ofert (a jeżeli okres działalności jest krótszy – w tym okresie) wykonał następujące usługi:



Lp.	Podmiot, na rzecz którego usługa została wykonana (nazwa, siedziba)	Termin wykonania usługi (dzień/miesiąc/rok)		Rodzaj wykonanych usług	Wartość brutto wykonanych usług
		początek	koniec		

(podpis Wykonawcy)

Dokument może być podpisany kwalifikowanym podpisem elektronicznym przez wykonawcę lub może być podpisany podpisem własnoręcznym i przekazany w elektronicznej kopii dokumentu potwierdzonej za zgodność z oryginałem kwalifikowanym podpisem elektronicznym przez wykonawcę

(Nazwa i adres wykonawcy)

_____, dnia _____ r.

**WYKAZ OSÓB
SKIEROWANYCH PRZEZ WYKONAWCĘ DO REALIZACJI ZAMÓWIENIA**

W związku ze złożeniem oferty w postępowaniu o udzielenie zamówienia publicznego prowadzonym w trybie przetargu nieograniczonego na „Wykonywanie usług z zakresu gospodarki leśnej na terenie Nadleśnictwa Myślenice w roku 2021”, Pakiet _____,

Ja niżej podpisany _____

działając w imieniu i na rzecz _____

oświadczam, że Wykonawca którego reprezentuję dysponuje następującymi osobami, które skieruje do realizacji zamówienia:



L.p.	Imię i nazwisko	Zakres wykonywanych czynności	Kwalifikacje zawodowe. Uprawnienia	Podstawa do dysponowania osobami

(podpis Wykonawcy)

Dokument może być podpisany kwalifikowanym podpisem elektronicznym przez wykonawcę lub może być podpisany podpisem własnoręcznym i przekazany w elektronicznej kopii dokumentu potwierdzonej za zgodność z oryginałem kwalifikowanym podpisem elektronicznym przez wykonawcę

(Nazwa i adres wykonawcy)

_____, dnia _____ r.

**WYKAZ
URZĄDZEŃ TECHNICZNYCH DOSTĘPNYCH WYKONAWCY**

W związku ze złożeniem oferty w postępowaniu o udzielenie zamówienia publicznego prowadzonym w trybie przetargu nieograniczonego na „Wykonywanie usług z zakresu gospodarki leśnej na terenie Nadleśnictwa Myślenice w roku 2021”, Pakiet _____,

Ja niżej podpisany _____

działając w imieniu i na rzecz _____

oświadczam, że Wykonawca, którego reprezentuję, będzie realizować zamówienie za pomocą następujących urządzeń technicznych:



L.p.	Rodzaj urządzenia	Opis urządzenia (marka, model, numer seryjny)	Podstawa dysponowania

(podpis Wykonawcy)

Dokument może być podpisany kwalifikowanym podpisem elektronicznym przez wykonawcę lub może być podpisany podpisem własnoręcznym i przekazany w elektronicznej kopii dokumentu potwierdzonej za zgodność z oryginałem kwalifikowanym podpisem elektronicznym przez wykonawcę

WZÓR UMOWY

Umowa nr _____

W dniu _____ r. w _____ pomiędzy:

Skarbem Państwa – Państwowym Gospodarstwem Leśnym Lasy Państwowe Nadleśnictwem Myślenice z siedzibą w Myślenicach („Zamawiający”)

ul. Szpitalna 13;

32 - 400 Myślenice

NIP 6810009059, REGON 350545694

reprezentowanym przez:

Tomasza Bartkę – Nadleśniczego,

a

(w przypadku osób prawnych i spółek handlowych nieposiadających osobowości prawnej)

_____ z siedzibą w _____
(„Wykonawca”)

ul. _____ wpisana do rejestru przedsiębiorców Krajowego Rejestru Sądowego w Sądzie Rejonowym w _____ pod numerem _____ NIP _____, REGON _____, wysokość kapitału zakładowego _____.

reprezentowaną przez:

lub

(w przypadku osób fizycznych wpisanych do Centralnej Ewidencji i Informacji o Działalności Gospodarczej)

p. _____ prowadzącym działalność gospodarczą pod firmą _____ z siedzibą w _____ („Wykonawca”) ul _____, wpisanym do Centralnej Ewidencji i Informacji o

Działalności Gospodarczej, posiadającym numer identyfikacyjny NIP _____;
REGON _____

działającym osobiście
zwanym dalej „Wykonawcą”,

lub

(w przypadku osób fizycznych wpisanych do Centralnej Ewidencji i Informacji o Działalności Gospodarczej działających wspólnie jako konsorcjum lub w ramach spółki cywilnej)

wykonawcami wspólnie ubiegającymi się o udzielenie zamówienia publicznego w składzie (łącznie „Wykonawcy”):

- 1) p. _____ prowadzącym działalność gospodarczą pod firmą _____ z siedzibą w _____, ul _____ wpisanym do Centralnej Ewidencji i Informacji o Działalności Gospodarczej, posiadającym numer identyfikacyjny NIP _____; REGON _____
- 2) p. _____ prowadzącym działalność gospodarczą pod firmą _____ z siedzibą w _____, ul _____ wpisanym do Centralnej Ewidencji i Informacji o Działalności Gospodarczej, posiadającym numer identyfikacyjny NIP _____; REGON _____
- 3) p. _____ prowadzącym działalność gospodarczą pod firmą _____ z siedzibą w _____, ul _____ wpisanym do Centralnej Ewidencji i Informacji o Działalności Gospodarczej, posiadającym numer identyfikacyjny NIP _____; REGON _____

reprezentowanymi przez _____, działającego na podstawie pełnomocnictwa z dnia _____ r.

zaś wspólnie zwanymi dalej „Stronami”,

w wyniku dokonania wyboru oferty Wykonawcy jako oferty najkorzystniejszej („Oferta”), złożonej w postępowaniu o udzielenie zamówienia publicznego na wykonywanie usług z zakresu gospodarki leśnej na terenie Nadleśnictwa Myślenice w roku 2021 nr SA.270.1.6.2020 na Pakiet _____ przeprowadzonym w trybie przetargu nieograniczonego („Postępowanie”), na podstawie przepisów ustawy z dnia 29 stycznia 2004 r. Prawo zamówień publicznych (tekst jedn.: Dz. U. z 2019 r. poz. 1843 – „PZP”), została zawarta umowa („Umowa”) następującej treści

§ 1

Przedmiot i zakres Umowy

1. Zamawiający zleca, a Wykonawca przyjmuje do wykonania usługi z zakresu gospodarki leśnej polegające na wykonaniu zamówienia pn. *Wykonywanie usług z zakresu gospodarki leśnej na terenie Nadleśnictwa Myślenice w roku 2021* („Przedmiot Umowy”).
2. Przedmiot Umowy będzie wykonywany na terenie wskazanym w SIWZ („Obszar Realizacji Pakietu”).
3. Zestawienie ilości prac wchodzących w zakres Przedmiotu Umowy, opis standardu technologii wykonawstwa prac leśnych oraz procedury odbioru zostały określone w specyfikacji istotnych warunków zamówienia dla Postępowania („SIWZ”). SIWZ stanowi Załącznik Nr 1 do Umowy.
4. Wskazane w SIWZ ilości prac wchodzących w zakres Przedmiotu Umowy (a wycenione przez Wykonawcę w kosztorysie ofertowym stanowiącym część Oferty), mają charakter szacunkowy. Ilość prac zleconych do wykonania w trakcie realizacji Przedmiotu Umowy może być mniejsza od ilości przedstawionej w SIWZ, co jednak nie może być podstawą do jakichkolwiek roszczeń Wykonawcy w stosunku do Zamawiającego. Zamawiający może zlecić w trakcie realizacji Umowy zakres prac mniejszy niż wskazany w SIWZ, jednakże nie mniej niż 70 % Wartości Przedmiotu Umowy określonej zgodnie z § 10 ust 1 i 2.
5. Wielkości wskazane w układzie sortymentowym pozyskania drewna zawartym w SIWZ są oparte o szacunki brakarskie, a faktyczny rozmiar prac w tym zakresie zlecany Wykonawcy może się różnić do 25% w stosunku do zakresu wskazanego w układzie sortymentowym pozyskania drewna zawartym w SIWZ, co nie może być podstawą do jakichkolwiek roszczeń Wykonawcy w stosunku do Zamawiającego.
6. Wskazana w SIWZ lokalizacja (adres leśny) poszczególnych prac wchodzących w zakres Przedmiotu Umowy ma charakter wstępny. Lokalizacja (adres leśny) poszczególnych prac wchodzących w zakres Przedmiotu Umowy zostanie określona w Zleceniu, z zastrzeżeniem, iż zawsze będzie to Obszar Realizacji Pakietu. Z uwagi na faktyczną sytuację przyrodniczą lub pogodową, która może zaistnieć w trakcie realizacji Przedmiotu Umowy, a także nieprzewidzianą sytuację gospodarczo - ekonomiczną, Zamawiający jest uprawniony do zmniejszenia lub zwiększenia ilości prac (czynności) planowanych do wykonania w danych lokalizacjach (adresach leśnych) wchodzących w skład Obszaru Realizacji Pakietu. Zwiększenie ilości prac nie oznacza wprowadzenia nowych prac, nieobjętych Przedmiotem Umowy. Należy je rozumieć jako zwiększenie ilości prac w jednej lokalizacji (adresie leśnym) na Obszarze Realizacji Pakietu (w tym również w lokalizacjach na Obszarze Realizacji Pakietu niewskazanych wstępnie w SIWZ), przy jednoczesnym zmniejszeniu ilości prac w innej lokalizacji (adresie leśnym) na Obszarze Realizacji Pakietu, w ramach sumarycznych ilości poszczególnych prac wchodzących w zakres Przedmiotu Umowy określonych w SIWZ, przypadających do wykonania na całym Obszarze Realizacji Pakietu.
7. Przedmiot Umowy będzie wykonywany zgodnie z przepisami i uregulowaniami prawnymi obowiązującymi w Rzeczypospolitej Polskiej, regulacjami obowiązującymi w Państwowym Gospodarstwie Leśnym Lasy Państwowe, jak też odpowiednimi normami. Wykaz obowiązujących regulacji zawiera SIWZ. Wykonawca oświadcza, iż zapoznał się z dokumentami wskazanymi w zdaniu poprzednim.
8. Wykonawca oświadcza, iż jest mu wiadome, że Zamawiający podlega procesowi certyfikacji według standardów określonych przez FSC (*Forest Stewardship Council*)

oraz PEFC Council (*Programme for the Endorsement of Forest Certification Schemes*). Wykonawca zobowiązany jest do umożliwienia przeprowadzenia prac audytorom FSC (Forest Stewardship Council) oraz PEFC Council (Programme for the Endorsement of Forest Certification Schemes) w zakresie certyfikacji w trakcie realizacji Przedmiotu Umowy.

9. W ramach realizacji Umowy Zamawiający jest uprawniony zlecić Wykonawcy dodatkowy zakres rzeczowy obejmujący czynności analogiczne jak opisane w SIWZ („Opcja”). Zamawiający nie jest zobowiązany do zlecenia prac objętych przedmiotem Opcji, a Wykonawcy nie służy roszczenie o ich zlecenie.
10. Przedmiotem Opcji będą prace analogiczne, jak opisane w SIWZ (i wycenione przez Wykonawcę w kosztorysie ofertowym stanowiącym część Oferty). W ramach Opcji mogą zostać zleczone wszystkie, niektóre lub jedna z prac wskazanych w SIWZ (i wycenionych przez Wykonawcę w kosztorysie ofertowym stanowiącym część Oferty).
11. Prace będące przedmiotem Opcji mogą zostać zleczone w ilości, która nie będzie przekraczała 20 % Wartości Przedmiotu Umowy określonej zgodnie z § 10 ust 1.
12. Podstawą określenia wartości prac zleconych w ramach Opcji będą ceny jednostkowe poszczególnych prac zawarte w kosztorysie ofertowym stanowiącym część Oferty.
13. Zlecenie prac będących przedmiotem Opcji, ich odbiór, ustalenie wartości tych prac, uiszczanie zapłaty oraz odpowiedzialność za ich niewykonanie lub nienależyte wykonanie, w tym odpowiedzialność w postaci kar umownych, jak również realizacja uprawnień Zamawiającego wynikających z Umowy, w tym realizacja prawa do Odwołania Zlecenia i prawa do odstąpienia od Umowy następować będzie na analogicznych zasadach, jak w przypadku prac będących Przedmiotem Umowy.
14. W przypadku wystąpienia pożaru Wykonawca zobowiązany jest do zaniechania czynności związanych z wykonywaniem Przedmiotu Umowy w zakresie, w jakim pożar uniemożliwia realizację Przedmiotu Umowy oraz do bezzwłocznego zaalarmowania o powyższych zdarzeniach Straży Pożarnej, Przedstawiciela Zamawiającego oraz Punktu Alarmowo – Dyspozycyjnego Nadleśnictwa.
15. Wykonawca obowiązany jest do wzięcia udziału w akcji mającej na celu zlikwidowanie istniejącego zagrożenia powstałego na skutek pożaru oraz udostępnienie sprzętu i osób do zabezpieczenia pożarzystka i wsparcia w akcji gaśniczej, zgodnie z przepisami o ochronie przeciwpożarowej. Koszty związane z ww. czynnościami pokrywa Zamawiający.

§ 2

Zlecenie prac

1. Wykonawca będzie wykonywał Przedmiot Umowy na podstawie zleceń przekazywanych przez Przedstawicieli Zamawiającego („Zlecenie”). Zlecenie określać będzie rodzaj i zakres prac do wykonania, termin ich realizacji, lokalizację (adres leśny), a w przypadku zaistnienia takiej potrzeby, również inne niezbędne informacje, w tym w szczególności wymagania co do sposobu wykonania prac oraz określenie części przedmiotu Zlecenia objętych odbiorami częściowymi oraz informacje dotyczące bezpieczeństwa i ochrony przyrody.
2. Wykonaniem Przedmiotu Zlecenia w zakresie dotyczącym danej lokalizacji (adresu leśnego) jest wykonanie kompletnego zabiegu określonego w Zleceniu w tej lokalizacji i wypełnienie wszystkich wymogów opisanych w SIWZ. Podana w zleceniu ilość surowca

drzewnego przewidywanego do pozyskania i zrywki jest jedynie wielkością szacunkową. Uznaje się, że wykonanie Zlecenia z zakresu pozyskania i zrywki drewna zostanie zrealizowane w momencie zrealizowania przez Wykonawcę wszystkich prac objętych Zleceniem i wypełnieniem wszystkich wymogów opisanych w SIWZ.

3. Zamawiający dołoży starań, aby wartość prac będących przedmiotem Zleceń w zakresie zrywki i pozyskania przypadających do wykonania w danym miesiącu trwania Umowy nie przekroczyła 20 % wartości prac z zakresu pozyskania wchodzących w skład Przedmiotu Umowy.
4. Wykonawca nie może odmówić przyjęcia Zlecenia, co nie uchybia uprawnieniom Wykonawcy określonym w ust. 11.
5. Wezwania do przyjęcia Zlecenia będą przekazywane Wykonawcy, zgodnie z wyborem Zamawiającego,
 - 1) telefonicznie na numer _____,
 - lub
 - 2) pocztą elektroniczną na adres e-mail _____,
 - lub
 - 3) faxem na numer _____.

Wezwania do przyjęcia Zlecenia będą wyznaczać termin na przyjęcie tego Zlecenia. Wezwania do przyjęcia Zlecenia będą przekazywane z co najmniej 1-dniowym wyprzedzeniem, chyba, że Przedstawiciele Zamawiającego i Wykonawcy zgodnie postanowią inaczej.

6. Zamawiający przekaze Zlecenie w formie pisemnej. Wykonawca potwierdzi każdorazowo przyjęcie Zlecenia poprzez jego podpisanie.
7. Przyjęte Zlecenie stanowi zarazem protokół przekazania powierzchni, na których wykonywane są prace będące przedmiotem Zlecenia. Od momentu przekazania powierzchni Wykonawca ponosi odpowiedzialność za szkody wyrządzone Zamawiającemu i osobom trzecim na przekazanej powierzchni.
8. Bez przekazania Zlecenia, zgodnie z ustępami poprzedzającymi, Wykonawca nie jest uprawniony, do wykonywania jakichkolwiek prac objętych Przedmiotem Umowy, z zastrzeżeniem ust. 9.
9. W przypadku konieczności natychmiastowego zlecenia prac Przedstawiciel Zamawiającego może przekazać Zlecenie telefonicznie na numer _____. Zlecenie przekazane telefonicznie zostanie niezwłocznie potwierdzone w jednej z form, o których mowa w ust. 5 pkt 2 lub pkt 3.
10. Dopuszcza się modyfikację Zlecenia po jego przekazaniu, jeżeli wystąpią szczególne okoliczności uzasadniające taką modyfikację.
11. Wykonawca niezwłocznie po przyjęciu Zlecenia obowiązany jest informować pisemnie Zamawiającego o wszelkich znanych mu okolicznościach uniemożliwiających lub utrudniających wykonanie Zlecenia.
12. Zamawiający jest uprawniony do zmiany lokalizacji realizacji przedmiotu Zlecenia w ramach Obszaru Realizacji Pakietu, wstrzymania realizacji lub rezygnacji z realizacji Zlecenia w całości lub w części w przypadku zaistnienia niesprzyjających warunków przyrodniczych bądź atmosferycznych, zmian na rynku sprzedaży drewna lub powierzenia Zamawiającemu nowych zadań gospodarczych lub publicznych.

13. Jeżeli pomimo przyjęcia Zlecenia Wykonawca:
- 1) nie rozpoczyna prac stanowiących Przedmiot Zlecenia w terminie 3 dni od przyjęcia Zlecenia,
- lub
- 2) realizuje Przedmiot Zlecenia w taki sposób, iż nie jest prawdopodobne, żeby zdołał wykonać je w terminie określonym w Zleceniu;
- lub
- 3) nie wykonał prac stanowiących Przedmiot Zlecenia w terminie określonym w Zleceniu, w szczególności, gdy wykonanie prac stanowiących Przedmiot Zlecenia po terminie określonym w Zleceniu utraciło znaczenie z punktu widzenia interesu Zamawiającego (w tym w szczególności z uwagi na zasady prawidłowej gospodarki leśnej, uwarunkowania przyrodnicze bądź atmosferyczne);
- to wówczas, w każdym z tych przypadków, Zamawiający może odwołać Zlecenie z winy Wykonawcy („Odwołanie Zlecenia z winy Wykonawcy”).
14. W sytuacji,:
- 1) gdy Wykonawca pozostaje w zwłoce z przyjęciem Zlecenia o więcej niż 3 dni w stosunku do wyznaczonego terminu na jego przyjęcie, o którym mowa w ust. 5,
- lub
- 2) Odwołania Zlecenia z winy Wykonawcy,
- Zamawiający, w każdym z tych przypadków, może zastępczo powierzyć wykonanie prac stanowiących przedmiot Zlecenia na koszt Wykonawcy osobie trzeciej, bez konieczności uzyskiwania upoważnienia sądowego („Wykonanie Zastępcze”).
15. Koszty Wykonania Zastępczego, o których mowa w Umowie obejmują wszelkie szkody (w tym w szczególności koszty lub straty) poniesione przez Zamawiającego w związku z koniecznością zastępczego powierzenia wykonania prac stanowiących Przedmiot Zlecenia, w tym w szczególności różnicę pomiędzy wynagrodzeniem Wykonawcy a wynagrodzeniem należnym podmiotowi, który zrealizował prace w ramach Wykonania Zastępczego.
16. Strony ustalają, iż wszelkie koszty poniesione przez Zamawiającego w związku z Wykonaniem Zastępczym Zamawiający może potrącić z wynagrodzenia Wykonawcy. Jeżeli potrącenie z wynagrodzenia Wykonawcy kosztów poniesionych przez Zamawiającego w związku z Wykonaniem Zastępczym nie będzie możliwe, Zamawiający może koszty te zaspokoić z zabezpieczenia należytego wykonania umowy.

§ 3

Termin realizacji Przedmiotu Umowy

1. Przedmiot Umowy powinien zostać zrealizowany od dnia _____ r. do dnia 31.12.2021 r. Powyższe nie uchybia możliwości wykonywania uprawnień wynikających z Umowy (w tym w szczególności zgłaszania gotowości do odbioru i naliczania kar umownych) po terminie, o którym mowa w zdaniu poprzednim.
2. Wykonawca będzie wykonywał Przedmiot Umowy, po przekazaniu mu Zleceń przez Przedstawicieli Zamawiającego zgodnie z § 2 ust. 5 lub 9 Umowy. Termin wykonania

poszczególnych prac stanowiących przedmiot Zlecenia określony zostanie każdorazowo w Zleceniu.

3. Zamawiający dołoży starań, aby udzielać Zleceń zgodnie z Ramowym Harmonogramem Realizacji Przedmiotu Umowy, stanowiącym Załącznik Nr 4 do Umowy. Strony niniejszym potwierdzają sobie wzajemnie, iż informacje o pracach wchodzących w zakres Przedmiotu Umowy przypadających na poszczególne okresy wskazane w Ramowym Harmonogramie Realizacji Przedmiotu Umowy mają charakter szacunkowy i mogą ulec zmianie w uzasadnionych przypadkach.

§ 4

Obowiązki Zamawiającego

W ramach zawartej Umowy Zamawiający zobowiązany jest:

- 1) współpracować z Wykonawcą w celu sprawnego i rzetelnego wykonania Przedmiotu Umowy;
- 2) informować Wykonawcę o istotnych sprawach mogących mieć wpływ na realizację Przedmiotu Umowy, w tym w szczególności o planowanym zmniejszeniu zakresu prac objętych Zleceniami oraz o zamiarze skorzystania z Opcji ;
- 3) w stosunku do każdego Zlecenia przekazać Wykonawcy posiadane przez Zamawiającego informacje o znanych zagrożeniach mogących wystąpić na Obszarze Realizacji Pakietu; rodzajowo określony Wykaz zagrożeń występujących na Obszarze Realizacji Pakietu stanowi Załącznik Nr 2 do Umowy;
- 4) dokonywać terminowo odbiorów prac zrealizowanych przez Wykonawcę;
- 5) dokonywać zapłaty należnego Wykonawcy wynagrodzenia, w terminach i na warunkach określonych w Umowie.

§ 5

Obowiązki Wykonawcy – postanowienia ogólne

1. Wykonawca wykonywać będzie Przedmiot Umowy z najwyższą starannością i zgodnie z obowiązującymi w tym zakresie wymaganiami i zasadami wynikającymi z obowiązujących przepisów i unormowań oraz postanowień Umowy, w tym zawartych w SIWZ.
2. Wykonawca ponosi wszelkie ryzyko i odpowiedzialność za szkody związane z realizacją Umowy, a w szczególności za szkody materialne, uszkodzenie ciała lub śmierć.
3. Wykonawca ponosi pełną odpowiedzialność odszkodowawczą względem Zamawiającego lub osób trzecich z tytułu szkód wyrządzonych w trakcie realizacji Przedmiotu Umowy. W szczególności Wykonawca ponosi odpowiedzialność za szkody spowodowane przez osoby przy pomocy których wykonuje Przedmiot Umowy, wykorzystywane przez siebie preparaty lub środki chemiczne, urządzenia, maszyny itp.
4. Wykonawca zobowiązany jest do zapłaty Zamawiającemu odszkodowania na równowartość szkód wyrządzonych Zamawiającemu w trakcie realizacji Przedmiotu Umowy, chyba, że Zamawiający zażąda usunięcia przez Wykonawcę szkód wynikających z niewykonania lub nienależytego wykonania zobowiązań związanych z realizacją Umowy poprzez przywrócenie do stanu poprzedniego.

5. Wykonawca obowiązany jest realizować Przedmiot Umowy w taki sposób, aby zabezpieczyć Zamawiającego przed roszczeniami osób trzecich o odszkodowania za szkody spowodowane przemieszczaniem sprzętu i środków transportu Wykonawcy użytych do realizacji Przedmiotu Umowy. W razie wyrządzenia takich szkód przez Wykonawcę lub osoby, za które ponosi odpowiedzialność, Wykonawca obowiązany jest doprowadzić do niezwłocznego ich pokrycia.
6. Wykonawca poniesie wszelkie koszty realizacji Przedmiotu Umowy, z zastrzeżeniem sytuacji, gdy w Umowie (w tym w SIWZ) wyraźnie wskazano odmiennie.
7. Wykonawca zobowiązany jest do niezwłocznego informowania Zamawiającego o wypadkach przy pracy w rozumieniu przepisów prawa pracy zaistniałych w trakcie realizacji Przedmiotu Umowy.
8. Wykonawca zobowiązany jest zastosować się do zaleceń Przedstawiciela Zamawiającego w zakresie sposobu realizacji Przedmiotu Umowy, które są zgodne z przepisami dotyczącymi prac objętych Umową obowiązującymi w Rzeczypospolitej Polskiej, regulacjami obowiązującymi w Państwowym Gospodarstwie Leśnym Lasy Państwowe, zapisami Zlecenia lub uznaną wiedzą leśną.
9. Zamawiający jest uprawniony wstrzymać realizację Przedmiotu Umowy jeżeli Wykonawca narusza postanowienia Umowy. Wstrzymanie następuje do czasu ustania okoliczności stanowiących przyczynę wstrzymania.
10. W oparciu o zapisy pkt. 8.1.2 obowiązującej Instrukcji Ochrony Przeciwopozarowej Lasu Wykonawca w przypadku wystąpienia pożaru lasu zobowiązany jest do bezzwłocznego zaalarmowania o pożarze Straży Pożarnej, Przedstawiciela Zamawiającego (leśniczego lub podleśniczego) , Biura Nadleśnictwa Myślenice oraz do podjęcia wszystkimi dostępnymi metodami i środkami działań zmierzających do ograniczenia rozprzestrzeniania się pożaru. W szczególności Wykonawca obowiązany jest do wzięcia udziału w akcji mającej na celu zlikwidowanie istniejącego zagrożenia powstałego na skutek pożaru w tym udostępnienie sprzętu i osób do udziału w akcji gaśniczej i do zabezpieczenia pożarzyska. Koszty związane z ww. udziałem i udostępnieniem pokryje Zamawiający na podstawie sporządzonego i podpisanego obustronnie protokołu i wystawionej przez Wykonawcę faktury VAT.

§ 6

Obowiązki Wykonawcy w zakresie technologii realizacji Przedmiotu Umowy

1. Wykonawca zobowiązany jest do wykonywania Przedmiotu Umowy wykorzystując techniki oraz technologie gwarantujące minimalizację strat i zanieczyszczeń w środowisku naturalnym.
2. Wykonawca gwarantuje, że maszyny i inne urządzenia techniczne, wykorzystywane przez Wykonawcę oraz jego podwykonawców do realizacji Przedmiotu Umowy będą:
 - 1) spełniać, przez cały okres ich użytkowania, minimalne wymagania dotyczące bezpieczeństwa i higieny pracy w zakresie użytkowania maszyn przez pracowników podczas pracy określone w przepisach wykonawczych do Kodeksu Pracy;
 - 2) utrzymywane w stanie sprawności technicznej i czystości zapewniającej użytkowanie ich bez szkody dla bezpieczeństwa i zdrowia osób je eksploatujących oraz środowiska przyrodniczego, w którym realizowane są prace;

- 3) posiadać aktualne atesty, świadectwa dopuszczenia do eksploatacji, itp. o ile są wymagane przez odpowiednie przepisy prawa.
3. Wykonawca jest odpowiedzialny za powierzenie obsługi maszyn i urządzeń technicznych osobom posiadającym odpowiednie kwalifikacje.
4. Wykonawca przyjmuje odpowiedzialność materialną z obowiązkiem rozliczenia się lub zwrotu za powierzone mu składniki majątkowe, przyjęte przez Wykonawcę do realizacji Przedmiotu Umowy. Przyjęcie składników majątkowych będzie każdorazowo potwierdzane dokumentem (protokołem) wydania składników majątkowych. Materiały niezużyte w ramach realizacji Przedmiotu Umowy Wykonawca zobowiązuje się zwrócić w terminie do 3 dni roboczych od odbioru przedmiotu Zlecenia w ramach realizacji którego zostały powierzone. Wykonawca obowiązany jest pokryć wszelkie szkody Zamawiającego, powstałe na skutek niedoboru, zniszczenia lub uszkodzenia powierzonych składników majątkowych. Zamawiający jest uprawniony roszczenie odszkodowawcze, o którym mowa w zdaniu poprzednim potrącić z Wynagrodzenia lub zaspokoić z Zabezpieczenia.
5. Wykonawca zobowiązany jest do wyposażenia wszystkich maszyn, ciągników i urządzeń pracujących na powierzchniach leśnych w odpowiednie zestawy (sorbenty, maty sorpcyjne itp.) do pochłaniania rozlanego paliwa lub oleju oraz innych płynów technologicznych używanych w maszynach, ciągnikach, pilarkach i innych urządzeniach pracujących w lesie oraz użycia tych środków w sytuacjach wymagających zastosowania (awarie, naprawy, tankowania itp.) – w celu zapobieżenia skażeniu środowiska. Dopuszcza się posiadanie i używanie przez pilarzy kanistrów z bezpiecznymi końcówkami (dozownikami), uniemożliwiającymi rozlanie (przelanie) oleju i mieszanki paliwowej podczas tankowania pilarki (zastępczo za maty pochłaniające olej i paliwo).
6. Wykonawca zobowiązany jest umożliwić Przedstawicielowi Zamawiającego weryfikację wykonania obowiązków, o których mowa w ust. 2, 3 i 5.
7. Wykonawca jest zobowiązany do niezwłocznego powiadomienia Przedstawiciela Zamawiającego o każdym przypadku ścięcia drzew z dziuplą lub gniazdem ptaków.

§ 7

Obowiązki Wykonawcy w zakresie personelu

1. Wykonawca jest odpowiedzialny za bezpieczeństwo i przestrzeganie przepisów i uregulowań prawnych obowiązujących w Rzeczypospolitej Polskiej, w tym stosowanych do prac z zakresu gospodarki leśnej oraz zasad i przepisów BHP i ppoż. na terenie wykonywanych prac.
2. Wykonawca obowiązany jest zapewnić udział w wykonywaniu prac osób o odpowiednich kwalifikacjach i w odpowiedniej liczbie („Personel Wykonawcy”) do zakresu prac objętych danym Zleceniem.
3. W zakresie, w jakim Zamawiający, na podstawie art. 29 ust. 3a PZP określił w SIWZ wymagania zatrudnienia przez wykonawcę lub podwykonawcę na podstawie umowy o pracę osób wykonujących czynności wchodzące w skład przedmiotu zamówienia, jeżeli wykonanie tych czynności polega na wykonywaniu pracy w sposób określony w art. 22 § 1 ustawy z dnia 26 czerwca 1974 r. - Kodeks pracy (tekst jedn.: Dz. U. z 2019 r. poz. 1040 z późn. zm.) Wykonawca gwarantuje Zamawiającemu, że osoby wykonujące te czynności będą zatrudnione na podstawie umowy o pracę w rozumieniu Kodeksu pracy,

przy czym wykonanie tych zobowiązań („Obowiązek Zatrudnienia”) może nastąpić również poprzez zatrudnienie osób wskazanych przez podwykonawców.

4. Przed rozpoczęciem realizacji czynności, do których odnosi się Obowiązek Zatrudnienia, w stosunku do osób mających wykonywać te czynności, Wykonawca obowiązany jest przedłożyć Zamawiającemu, następujące dokumenty:

- 1) oświadczenia wykonawcy lub podwykonawcy o zatrudnieniu pracownika na podstawie umowy o pracę, zawierających informacje, w tym dane osobowe niezbędne do zweryfikowania zatrudnienia na podstawie umowy o pracę, w szczególności imię i nazwisko zatrudnionego pracownika, datę zawarcia umowy o pracę, rodzaj umowy o pracę, wymiar etatu oraz zakres obowiązków pracownika.
- 2) poświadczoną za zgodność z oryginałem odpowiednio przez wykonawcę lub podwykonawcę kopię umowy/umów o pracę osób, do których odnosi się Obowiązek Zatrudnienia wraz z dokumentem regulującym zakres obowiązków, jeżeli został sporządzony). Kopia umowy/umów powinna zawierać informacje, w tym dane osobowe niezbędne do zweryfikowania zatrudnienia na podstawie umowy o pracę, w szczególności imię i nazwisko zatrudnionego pracownika, datę zawarcia umowy o pracę, rodzaj umowy o pracę, wymiar etatu oraz zakres obowiązków pracownika.
- 3) dokument potwierdzający zgłoszenie pracownika przez pracodawcę do ubezpieczeń lub opłacenie przez pracodawcę ubezpieczeń pracownika, zanonimizowany w sposób zapewniający ochronę danych osobowych pracowników. Imię i nazwisko pracownika nie podlega anonimizacji.

- pod rygorem niedopuszczenia tych osób do realizacji tych czynności. W przypadku zmiany składu osobowego Personelu Wykonawcy realizującego czynności, do których odnosi się Obowiązek Zatrudnienia, przed dopuszczeniem tych osób do wykonywania poszczególnych czynności Wykonawca obowiązany jest przedłożyć Zamawiającemu dla tych osób dokumenty, o których mowa w pkt 1 - 3 powyżej, pod rygorem niedopuszczenia tych osób do realizacji tych czynności.

5. Na każde żądanie Zamawiającego Wykonawca obowiązany jest przedłożyć Zamawiającemu dla osób realizujących czynności, do których odnosi się Obowiązek Zatrudnienia dokumenty, o których mowa w ust. 4. Nieprzedłożenie dokumentów, o których mowa w zdaniu poprzednim stanowi przypadek naruszenia Obowiązku Zatrudnienia.
6. W przypadku wątpliwości co do przestrzegania przepisów prawa pracy przez Wykonawcę lub podwykonawcę, Zamawiający może zwrócić się o przeprowadzenie kontroli przez Państwową Inspekcję Pracy.
7. Wykonawca zobowiązuje się do wykonywania poszczególnych prac wchodzących w skład Przedmiotu Umowy przez osoby wskazane w Ofercie. Zamawiający dopuszcza możliwość zmiany osób, o których mowa w zdaniu poprzednim, na inne posiadające co najmniej taką samą wiedzę i kwalifikacje oraz wymagane uprawnienia, jak wymagane w SIWZ. O planowanej zmianie osób lub dodatkowych osobach, przy pomocy których Wykonawca wykonuje Przedmiot Umowy, Wykonawca zobowiązany jest powiadomić Zamawiającego na piśmie przed dopuszczeniem tych osób do wykonywania prac. Postanowienia niniejszego ustępu nie uchybiają zobowiązaniom Wykonawcy wynikającym z Obowiązku Zatrudnienia.
8. Wykonawca zobowiązuje się dopuścić do wykonywania poszczególnych prac wchodzących w skład Przedmiotu Umowy osoby, które zgodnie z obowiązującymi

przepisami posiadają kwalifikacje do ich wykonania (np. odbyły odpowiednie szkolenia i ukończyły je z wynikiem pozytywnym, posiadają wymagane zaświadczenia kwalifikacyjne itp.). Obowiązek, pisany w zdaniu poprzednim dotyczy również zmiany osób wykonujących poszczególne prace wchodzące w skład Przedmiotu Umowy.

9. W przypadku stwierdzenia przez Przedstawiciela Zamawiającego wykonywania prac przez osoby, które nie powinny być dopuszczone do wykonywania tych prac z powodu braku odpowiednich kwalifikacji lub wymaganego prawem ich potwierdzenia, Przedstawiciel Zamawiającego jest uprawniony do wstrzymania wykonywania prac przez Wykonawcę lub żądania zaprzestania wykonywania tych prac przez taką osobę. Powyższe nie narusza uprawnień Zamawiającego, o których mowa w § 13 Umowy.
10. Wykonawca zobowiązany jest poinformować Personel Wykonawcy oraz podwykonawców o zagrożeniach dla zdrowia i życia istniejących na terenie, na którym prace będą wykonywane, w szczególności o zagrożeniach, przed którymi chronić ich będą środki ochrony indywidualnej oraz przekazać informacje o tych środkach i zasadach ich stosowania, jak również o działaniach ochronnych i zapobiegawczych, jakie mogą zostać podjęte w celu wyeliminowania lub ograniczenia tych zagrożeń.
11. Przedstawiciel Zamawiającego uprawniony jest do sprawdzania tożsamości Personelu Wykonawcy uczestniczącego w realizacji prac.
12. Wykonawca ma obowiązek wyznaczenia koordynatora zgodnie z przepisami prawa pracy (art. 208 § 1 pkt 2 Kodeksu pracy). W przypadku braku koordynatora na powierzchni Przedstawiciel Zamawiającego jest uprawniony do wstrzymania prac. Wstrzymanie prac w tym przypadku nie uchybia odpowiedzialności Wykonawcy z tytułu niedotrzymania terminu realizacji Zlecenia.

§ 8

Podwykonawstwo

1. Wykonawca jest uprawniony do realizacji Przedmiotu Umowy przy pomocy podwykonawców, z zastrzeżeniem obowiązku samodzielnej realizacji kluczowych elementów (części) zamówienia, o którym mowa w ust. 3. Realizacja przez Wykonawcę Przedmiotu Umowy przy pomocy podwykonawcy wymaga uzyskania uprzedniej zgody Zamawiającego. Występując o wyrażenie zgody na powierzenie realizacji Przedmiotu Umowy przy pomocy podwykonawcy Wykonawca wskaże osobę podwykonawcy oraz szczegółowo określi zakres prac, jaki zamierza powierzyć temu podwykonawcy. Zamawiający jest uprawniony przed wyrażeniem zgody żądać od Wykonawcy przedłożenia informacji lub dokumentów dotyczących:
 - 1) zdolności technicznej do wykonania planowanego do powierzenia podwykonawcy zakresu rzeczowego,
 - 2) dysponowania personelem umożliwiającym podwykonawcy realizację planowanego do powierzenia zakresu rzeczowego,
 - 3) sytuacji finansowej, w jakiej znajduje się podwykonawca,
 - 4) dokumentów wskazanych w § 7 ust. 4 pkt 1) – 3) Umowy dot. osób wykonujących czynności wchodzące w skład przedmiotu zamówienia, do których odnosi się Obowiązek Zatrudnienia.
2. Jeżeli zmiana podwykonawcy dotyczy podmiotu, na którego zasoby Wykonawca powoływał się, na zasadach określonych w art. 22a ust. 1 PZP, w celu wykazania

spełniania warunków udziału w postępowaniu, o których mowa w art. 22 ust. 1b PZP, Wykonawca jest obowiązany wykazać Zamawiającemu, iż proponowany inny podwykonawca spełnia je w stopniu nie mniejszym niż wymagany w trakcie Postępowania.

§ 9 **Odbiory**

1. Odbiór prac objętych danym Zleceniem („Odbiór”) będzie dokonywany w imieniu Zamawiającego przez Przedstawiciela Zamawiającego. Przedmiotem Odbioru będą, w zależności od treści Zlecenia, wszystkie prace objęte danym Zleceniem lub poszczególne pozycje Zlecenia, a w przypadku prac z zakresu pozyskania - również jego części.
2. Odbiór będzie obejmował obmiar ilości wykonanych prac oraz ocenę ich jakości. Zasady Odbioru prac dla poszczególnych prac określa SIWZ.
3. Wykonawca zobowiązany jest zgłosić Przedstawicielowi Zamawiającego zakończenie i gotowość do Odbioru prac stanowiących przedmiot Zlecenia, a w przypadku prac z zakresu pozyskania i zrywki drewna także zakończenie prac na danej pozycji Zlecenia („Zgłoszenie Gotowości do Odbioru”). Odbiór pozyskanego i zerwanego drewna może odbywać się sukcesywnie i nie wymaga Zgłoszenia Gotowości do Odbioru.
4. Zgłoszenie Gotowości do Odbioru zostanie przekazane Przedstawicielowi Zamawiającego w formie pisemnej, faxem lub pocztą elektroniczną na numery lub adresy wskazane w § 17.
5. W przypadkach uzgodnionych uprzednio z Przedstawicielem Zamawiającego lub w przypadkach wskazanych w Zleceniu Zgłoszenie Gotowości do Odbioru zostanie przekazane Przedstawicielowi Zamawiającego ustnie lub telefonicznie na numer wskazany w § 17. Zgłoszenie przekazane ustnie lub telefonicznie zostanie niezwłocznie potwierdzone przez Zamawiającego w sposób, o którym mowa w ust. 4.
6. Jeżeli Wykonawca w terminie wynikającym ze Zlecenia nie dokona Zgłoszenia Gotowości do Odbioru prac stanowiących przedmiot Zlecenia, a w przypadku prac z zakresu pozyskania i zrywki drewna także zakończenia prac na danej pozycji Zlecenia, Zamawiający jest uprawniony wezwać Wykonawcę do natychmiastowego dokonania Zgłoszenia Gotowości do Odbioru. W przypadku niedokonania przez Wykonawcę Zgłoszenia Gotowości do Odbioru w terminie 1 dnia od takiego wezwania - do dokonania odbioru w zakresie i w terminie przez siebie określonym.
7. Odbiór zostanie wyznaczony przez Przedstawiciela Zamawiającego na termin nie późniejszy niż 5 dni roboczych od otrzymania Zgłoszenia Gotowości do Odbioru. O wyznaczonym terminie odbioru Przedstawiciel Zamawiającego poinformuje Wykonawcę w formie pisemnej, faxem lub pocztą elektroniczną na numery lub adresy wskazane w § 17.
8. Wykonawca może wziąć udział w odbiorze. Brak obecności Przedstawiciela Wykonawcy nie uniemożliwia dokonania odbioru przez Zamawiającego.
9. Odbiorowi podlega przedmiot Zlecenia lub jego część wolna od wad lub usterek, z zastrzeżeniem postanowień § 13.
10. W przypadku stwierdzenia nieprawidłowości w wykonaniu prac Zamawiający może odmówić dokonania Odbioru prac wykonanych wadliwie. Odmowa dokonania Odbioru

prac wraz ze wskazaniem przyczyn, jak również wskazanie ewentualnych nieprawidłowości (wad) lub szkód wyrządzonych w toku wykonywania prac będzie następowała na piśmie.

11. Po upływie terminu wykonania Zlecenia, Zamawiający może:
 - 1) naliczyć Wykonawcy karę umowną za , zgodnie z § 13 ust. 1 pkt 2 lub § 13 ust. 1 pkt 3 Umowy;albo
 - 2) wyznaczyć Wykonawcy dodatkowy termin na wykonanie przedmiotu Zlecenia w sposób wolny od wad lub usterek, a po jego bezskutecznym upływie odstąpić od Umowy. Jeżeli w dodatkowym terminie Wykonawca wykona przedmiot Zlecenia w sposób wolny od wad lub usterek Zamawiający obowiązany jest go odebrać, co nie uchybia uprawnieniu Zamawiającego do kary umownej, o której mowa w § 13 ust. 1 pkt 2 lub w § 13 ust. 1 pkt 3 Umowy,albo
 - 3) dokonać Odwołania Zlecenia z winy Wykonawcy.
12. Odbiór prac będzie dokumentowany Protokołem Odbioru Robót, z zastrzeżeniem postanowień ust. 13.
13. W przypadku, gdy przedmiotem Zlecenia będą prace z zakresu pozyskania i zrywki drewna, a Wykonawca nie dokona uprzątnięcia powierzchni, na której wykonywane były prace z zakresu pozyskania i zrywki, to wówczas Odbiór zostanie dokonany dopiero po uprzątnięciu powierzchni. W takim przypadku:
 - 1) Odbiór będzie dokumentowany Protokołem Zwrotu Powierzchni,
 - 2) Protokół Odbioru Robót będzie zawierać wzmiankę o niewykonaniu przez Wykonawcę przedmiotu Zlecenia w zakresie uprzątnięcia powierzchni, na której wykonywane były prace z zakresu pozyskania i zrywki,
 - 3) Protokół Odbioru Robót będzie potwierdzał jedynie wykonanie pozyskania i zrywki drewna i będzie stanowił wyłącznie podstawę do wystawienia przez Wykonawcę faktury.Sporządzanie Protokołu Zwrotu Powierzchni nie jest wymagane w przypadku realizacji cięć przygodnych.
14. Protokół Odbioru Robót oraz Protokół Zwrotu Powierzchni stanowią protokolarne potwierdzenie zwrotu powierzchni, na których wykonywane były prace wchodzące w skład przedmiotu Zlecenia.
15. W przypadku, gdy przedmiotem Zlecenia będą prace z zakresu pozyskania i zrywki drewna postępowanie rzeczowe realizacji prac wchodzących w skład Przedmiotu Zlecenia będzie ewidencjonowany u Zamawiającego:
 - 1) w przypadku prac z zakresu pozyskania drewna – Rejestrem Odebranego Drewna;
 - 2) w przypadku prac z zakresu zrywki drewna – Kwitem Zrywkowym, a w przypadku podwozu - Kwitem Podwozowym;- będącymi podstawą do sporządzenia Protokołu Odbioru Robót.

§ 10 **Wynagrodzenie**

1. Za wykonanie Przedmiotu Umowy zgodnie z Umową, Wykonawca otrzyma wynagrodzenie ustalone zgodnie z ust. 3, wstępnie określone na podstawie Oferty na kwotę _____ zł brutto. Kwota wynagrodzenia brutto, o której mowa w zdaniu poprzednim stanowi wartość Przedmiotu Umowy („Wartość Przedmiotu Umowy”).
2. Kwota wynagrodzenia brutto nie obejmuje prac wykonywanych w ramach Opcji.
3. Wynagrodzenie należne Wykonawcy za wykonanie prac stanowiących przedmiot udzielonych Zleceń obliczane będzie na podstawie ilości odebranych prac, według cen jednostkowych podanych w Kosztorysie Ofertowym zawartym w Ofercie.
4. Ceny jednostkowe, o których mowa w ust. 3, nie będą podlegały zmianom w trakcie realizacji Umowy, z zastrzeżeniem postanowień § 11 ust. 10. Wykonawca niniejszym potwierdza, iż ceny jednostkowe za wykonanie poszczególnych prac uwzględniają wszystkie koszty związane z ich wykonaniem.
5. Zamawiający zapłaci Wykonawcy za prace wykonane zgodnie z określoną w umowie starannością potwierdzone w Protokołach Odbioru Robót, o których mowa w § 9 ust. 12.
6. Strony ustalają, iż Zamawiający może potrącić z wynagrodzenia wszelkie należności pieniężne należne od Wykonawcy na podstawie Umowy, w tym w szczególności kary umowne, odszkodowania z tytułu nienależytego wykonania Przedmiotu Umowy, w tym odszkodowania za szkody przewyższające wysokość zastrzeżonych kar umownych, koszty ubezpieczenia Wykonawcy i koszty poniesione przez Zamawiającego w związku z Wykonaniem Zastępczym.

§ 11 **Warunki płatności**

1. Wynagrodzenie, o którym mowa w § 10 ust. 3, płatne będzie po odbiorze przedmiotu Zlecenia lub części przedmiotu Zlecenia, na podstawie faktury.
2. Wynagrodzenie stanowić będzie iloczyn wskazanych w Kosztorysie Ofertowym zawartym w Ofercie cen jednostkowych za poszczególne prace oraz ilości wykonanych prac.
3. Wynagrodzenie będzie płatne w terminie do 21 dni od doręczenia Zamawiającemu prawidłowo wystawionej faktury. Podstawą do wystawienia faktury przez Wykonawcę będą Protokoły Odbioru Robót wskazane w § 9 ust. 12.
4. Wykonawca może wystawiać ustrukturyzowane faktury elektroniczne w rozumieniu przepisów ustawy z dnia 9 listopada 2018 r. o elektronicznym fakturowaniu w zamówieniach publicznych, koncesjach na roboty budowlane lub usługi oraz partnerstwie publiczno-prywatnym (Dz. U. z 2018 r. poz. 2191,- „Ustawa o Fakturowaniu”).
5. W przypadku wystawienia ustrukturyzowanej faktury elektronicznej, o której mowa w ust. 4, Wykonawca jest obowiązany do wysłania jej do Zamawiającego za pośrednictwem Platformy Elektronicznego Fakturowania („PEF”). Wystawiona przez Wykonawcę ustrukturyzowana faktura elektroniczna winna zawierać elementy, o których mowa w art. 1 Ustawy o Fakturowaniu, a nadto faktura lub załącznik do niej musi zawierać numer Umowy i Zlecenia, których dotyczy.

6. Ustrukturyzowaną fakturę elektroniczną należy wysłać na następujący adres Zamawiającego na PEF: PEPOL 6810009059.
7. Za chwilę doręczenia ustrukturyzowanej faktury elektronicznej uznawać się będzie chwilę wprowadzenia prawidłowo wystawionej faktury, zawierającej wszystkie elementy, o których mowa w ust. 6 powyżej, do konta Zamawiającego na PEF, w sposób umożliwiający Zamawiającemu zapoznanie się z jej treścią.
8. W przypadku wystawienia faktury w formie pisemnej, prawidłowo wystawiona faktura powinna być doręczona do siedziby Nadleśnictwa.
9. Z zastrzeżeniem postanowień ust. 11 Wynagrodzenie będzie płatne na rachunek bankowy Wykonawcy wskazany w fakturze. Za dzień dokonania płatności przyjmuje się dzień obciążenia rachunku bankowego Zamawiającego.
10. Podatek VAT naliczony zostanie w wysokości obowiązującej w dniu wystawienia faktury.
11. Wykonawca przyjmuje do wiadomości, iż Zamawiający przy zapłacie Wynagrodzenia będzie stosował mechanizm podzielonej płatności, o którym mowa w art. 108a ust. 1 ustawy z dnia 11 marca 2004 r. o podatku od towarów i usług (tekst jedn.: Dz. U. z 2018 r. poz. 2174 z późn. zm.).
12. Zapłata:
 - 1) kwoty odpowiadającej całości albo części kwoty podatku wynikającej z otrzymanej faktury będzie dokonywana na rachunek VAT, w rozumieniu art. 2 pkt 37 Wykonawcy ustawy z dnia 11 marca 2004 r. o podatku od towarów i usług (tekst jedn.: Dz. U. z 2020 r. poz. 106 z późn. zm.),
 - 2) kwoty odpowiadającej wartości sprzedaży netto wynikającej z otrzymanej faktury jest dokonywana na rachunek bankowy albo na rachunek w spółdzielczej kasie oszczędnościowo-kredytowej, dla których jest prowadzony rachunek VAT Wykonawcy.
13. Wykonawca przy realizacji Umowy zobowiązuje posługiwać się rachunkiem rozliczeniowym o którym mowa w art. 49 ust. 1 pkt 1 ustawy z dnia 29 sierpnia 1997 r. Prawo Bankowe (tekst jedn.: Dz. U. z 2019 r. poz. 2357 z późn. zm.) zawartym w wykazie podmiotów, o którym mowa w art. 96b ust. 1 ustawy z dnia 11 marca 2004 r. o podatku od towarów i usług (tekst jedn.: Dz. U. z 2020 r. poz. 106 z późn. zm.).
14. Wykonawca nie może bez uprzedniej zgody Zamawiającego wyrażonej na piśmie pod rygorem nieważności, przenieść na osobę trzecią jakiegokolwiek wierzytelności wynikającej z Umowy.
15. Dokonanie zapłaty na rachunek bankowy oraz na rachunek VAT (w rozumieniu art. 2 pkt 37 Wykonawcy ustawy z dnia 11 marca 2004 r. o podatku od towarów i usług (tekst jedn.: Dz. U. z 2020 r. poz. 106 z późn. zm.) wskazanego członka konsorcjum zwalnia Zamawiającego z odpowiedzialności w stosunku do wszystkich członków konsorcjum.

§ 12

Zabezpieczenie należytego wykonania Umowy

1. Wykonawca, zgodnie z wymaganiami SIWZ, przed zawarciem Umowy wniósł zabezpieczenie należytego wykonania Umowy, w wysokości 1,5 % Wartości Przedmiotu Umowy („Zabezpieczenie”).

2. Zabezpieczenie służy zabezpieczeniu zapłaty roszczeń z tytułu niewykonania lub nienależytego wykonania Przedmiotu Umowy.
3. Zabezpieczenie zostanie zwolnione przez Zamawiającego i przekazane Wykonawcy w ciągu 30 dni po wykonaniu Przedmiotu Umowy i uznaniu za należyte wykonane. W przypadku niewykonania Zlecenia do upływu terminu, o którym mowa w § 3 ust. 1, Wykonawca zobowiązany jest wnieść Zabezpieczenie na czas niezbędny do ukończenia i odebrania prac objętych Zleceniem.
4. Zamawiający jest upoważniony do zaspokojenia z Zabezpieczenia, jak również z innych kwot należnych Wykonawcy na podstawie Umowy, wszelkich należności służących Zamawiającemu w stosunku do Wykonawcy, w tym w szczególności kar umownych, kosztów Wykonania Zastępczego oraz odszkodowań należnych Zamawiającemu w związku z realizacją Umowy.

§ 13

Kary umowne

1. Zamawiający jest uprawniony do naliczenia, a Wykonawca obowiązany w takiej sytuacji do zapłaty, następujących kar umownych:
 - 1) za zwłokę w przyjęciu Zlecenia o więcej niż 3 dni w stosunku do terminu wyznaczonego przez Zamawiającego, o którym mowa w § 2 ust. 5 – w wysokości 100 zł za każdy dzień zwłoki;
 - 2) za zwłokę w realizacji prac na danej pozycji objętej Zleceniem w stosunku do terminu określonego w Zleceniu - w wysokości 1 % wartości prac brutto na danej pozycji objętej Zleceniem, w stosunku do których Wykonawca pozostaje w zwłoce, liczonej za każdy rozpoczęty dzień zwłoki, z zastrzeżeniem postanowień pkt 3;

Wartość prac brutto na danej pozycji objętej Zleceniem, w stosunku do których Wykonawca pozostaje w zwłoce będzie określana powykonawczo na podstawie wartości wynikającej z dokumentów, przy pomocy których będzie dokumentowany odbiór.
 - 3) za zwłokę w zwrocie powierzchni, na której realizowane było Zlecenie z zakresu pozyskania drewna, lecz Wykonawca w terminie wskazanym w Zleceniu nie dokonał zwrotu tej powierzchni - w wysokości 100 zł, liczonej za każdy rozpoczęty dzień zwłoki, z zastrzeżeniem, iż w przypadku naliczenia w związku z realizacją takiego Zlecenia kary umownej, o której mowa w ust. 1 pkt 2 niniejsza kara umowna należna będzie Zamawiającemu za okres od czasu wykonania wszystkich prac z zakresu pozyskania drewna do czasu zwrotu powierzchni;
 - 4) w przypadku uszkodzenia drzew podczas zrywki w ilości większej niż 5 % drzew pozostających po zabiegu - w wysokości 10% wartości brutto prac na danej pozycji, nie mniej jednak niż 500 zł. Przez uszkodzenie drzewa podczas zrywki rozumie się odarcie kory do drewna o pow. większej niż 20 cm²;
 - 5) w przypadku uszkodzenia drzew w przypadku pielęgnowania gleby w uprawach, w ilości większej niż 3 % drzew pozostających po zabiegu na pozycji objętej przedmiotem Zlecenia - w wysokości 10% wartości brutto prac na danej pozycji nie mniej jednak niż 200 zł. Przez uszkodzenie drzewa podczas pielęgnacji upraw rozumie się ścięcie pędu głównego lub uszkodzenie pielęgnowanych drzewek w

sposób powodujący odsłonięcie łyka. Wielkość procentowa drzew uszkodzonych zostanie ustalona za pomocą powierzchni próbnej o kształcie prostokąta o wymiarach 20 x 50 m, wskazanej przez Przedstawiciela Zamawiającego w miejscu występowania największej koncentracji szkód (w przypadku braku możliwości wyznaczenia powierzchni próbnej o kształcie wskazanym powyżej, określenie poziomu uszkodzeń nastąpi na powierzchni wielkości 10 arów i kształcie wynikającym z przebiegu granic wydzielenia drzewostanowego objętego zabiegiem);

- 6) w przypadku wykonywania ścinki pilarką wadliwą techniką – w wysokości 1.000 zł za każdą pozycję cięć ze stopniem wadliwych pni większym niż 20 %, stwierdzoną przy odbiorze prac.

Wielkość procentowa wadliwych pni zostanie ustalona za pomocą powierzchni próbnej o kształcie prostokąta o min. pow. 10 arów zawierającej co najmniej 25 wyciętych drzew, wskazanej przez Przedstawiciela Zamawiającego w miejscu występowania największej koncentracji uszkodzeń (w przypadku braku możliwości wyznaczenia powierzchni próbnej o kształcie wskazanym powyżej, określenie poziomu uszkodzeń nastąpi na powierzchni co najmniej 10 arów i kształcie wynikającym z przebiegu granic wydzielenia drzewostanowego objętego zabiegiem zawierającej co najmniej 25 wyciętych drzew).

Niniejsza kara umowna nie ma jednak zastosowania do wykonywania ścinki pilarką w czyszczeniach późnych i trzebieżach wczesnych.

- 7) za każdy przypadek naruszenia przez Wykonawcę Obowiązku Zatrudnienia - w wysokości 2.000 zł;
 - 8) za pierwszy przypadek naruszenia Obowiązku Samodzielnej Realizacji - w wysokości 5.000 zł;
 - 9) każdy kolejny przypadek naruszenia Obowiązku Samodzielnej Realizacji - w wysokości procentu wartości Przedmiotu Umowy, o którym mowa w § 10 ust. 1 odpowiadającego wartości procentowej kryterium oceny ofert „Samodzielna realizacja kluczowych elementów (części) zamówienia” określonej w SIWZ;
 - 10) za każdy przypadek niezastosowania oleju biodegradowalnego przy realizacji prac wchodzących w skład Przedmiotu Umowy – w wysokości 2.000 zł;
 - 11) za każdy przypadek braku środków ochrony indywidualnej – 300 zł;
 - 12) za każdy przypadek nieprawidłowego oznakowania powierzchni lub za każdy przypadek braku oznakowania powierzchni w przypadku realizacji prac polegających na zrywce, pozyskaniu lub rozdrabnianiu – 1.000 zł
2. W przypadku Odwołania Zlecenia z winy Wykonawcy, to wówczas Wykonawca zapłaci Zamawiającemu karę umowną w wysokości 10% wartości prac objętych Zleceniem, lecz nie mniej niż 2.500 zł.
 3. W przypadku odstąpienia od Umowy (w całości lub w części) przez którąkolwiek ze Stron z przyczyn leżących po stronie Wykonawcy, Wykonawca zapłaci Zamawiającemu karę umowną w wysokości 10% Wartości Przedmiotu Umowy niewykonanego do dnia odstąpienia, lecz nie mniej niż 2.500 zł.

4. Odstąpienie od Umowy nie wyłącza uprawnienia Zamawiającego do dochodzenia kar umownych należnych z tytułu wystąpienia okoliczności mających miejsce przed złożeniem oświadczenia o odstąpieniu od Umowy.
5. Zamawiającemu służy prawo do dochodzenia odszkodowania uzupełniającego przewyższającego wysokość zastrzeżonych kar umownych, do wysokości rzeczywiście poniesionej szkody, na zasadach ogólnych wynikających z Kodeksu Cywilnego.
6. Wykonawca jest uprawniony do naliczenia kary umownej za każdy rozpoczęty dzień zwłoki Zamawiającego w odbiorze prac na danej pozycji objętej Zleceniem - w wysokości 1 % wartości prac brutto na danej pozycji objętej Zleceniem, w stosunku do których Zamawiający pozostaje w zwłóce z odbiorem.
7. Strony określają limit kar umownych naliczonych na podstawie ust. 1 na 50% Wartości Przedmiotu Umowy.

§ 14 Ubezpieczenia

1. Wykonawca, zgodnie z wymaganiami SIWZ, przed zawarciem Umowy zawarł umowę ubezpieczenia odpowiedzialności cywilnej dotyczącej działalności objętej Przedmiotem Umowy („Ubezpieczenie OC”) na sumę ubezpieczenia nie mniejszą niż _____ zł (*wartość oferty*).
2. Wykonawca zobowiązuje się do utrzymywania przez okres wykonywania Przedmiotu Umowy Ubezpieczenia OC. Polisę lub inny dokument potwierdzający kontynuację ubezpieczenia od dnia następnego po dniu ustania poprzedniej ochrony ubezpieczeniowej wraz z dowodem opłacenia składek na to ubezpieczenie Wykonawca będzie przedkładał Zamawiającemu nie później niż na 14 dni przed dniem wygaśnięcia poprzedniej umowy ubezpieczenia.
3. Jeżeli Wykonawca nie wykona obowiązku, o którym, mowa w ust. 2, Zamawiający wedle swojego wyboru może:
 - 1) odstąpić od Umowy;albo
 - 2) ubezpieczyć Wykonawcę na jego koszt, przy czym koszty poniesione na ubezpieczenie Wykonawcy Zamawiający potrąci z wynagrodzenia, a gdyby potrącenie to nie było możliwe – zaspokoi się z Zabezpieczenia.

§ 15 Odstąpienie od Umowy

1. Niezależnie od podstaw odstąpienia od Umowy wynikających z przepisów prawa lub z innych postanowień Umowy, Zamawiający ma prawo odstąpić od Umowy w przypadku wystąpienia którejkolwiek z poniższych okoliczności:
 - 1) gdy Wykonawca co najmniej dwukrotnie wyrządził Zamawiającemu szkodę na kwotę łączną nie mniejszą niż co najmniej 20.000 zł;
 - 2) dwukrotnego wystąpienia przypadku Odwołania Zlecenia z winy Wykonawcy;

- 3) dwukrotnego niewykonania przez Wykonawcę pisemnych zaleceń wydanych przez Przedstawiciela Zamawiającego dotyczących sposobu lub terminu wykonywania prac;
 - 4) naliczenia Wykonawcy kar umownych na kwotę stanowiącą ponad 10 % Wartości Przedmiotu Umowy;
 - 5) pozostaje w zwłoce z przyjęciem Zlecenia o więcej niż 3 dni.
2. Zamawiający ma ponadto prawo odstąpić od Umowy, jeżeli Wykonawca narusza postanowienia Umowy dotyczące sposobu wykonania Przedmiotu Umowy. Oświadczenie o odstąpieniu powinno zostać poprzedzone wezwaniem drugiej Strony do zaprzestania naruszeń postanowień Umowy i wyznaczeniem terminu nie krótszego niż 3 dni. Po bezskutecznym upływie tego terminu Zamawiający będzie uprawniony odstąpić od Umowy.
 3. Wedle wyboru Zamawiającego, Zamawiający może od Umowy odstąpić w całości lub w części, tj. w zakresie zobowiązań nieodebranych do dnia złożenia oświadczenia o odstąpieniu. Oświadczenie o odstąpieniu od Umowy powinno zostać złożone na piśmie oraz winno wskazywać czy Zamawiający odstępuje od Umowy w całości czy w części (a jeżeli tak to w jakiej), jak również powinno wskazywać podstawę odstąpienia i zawierać uzasadnienie.
 4. Odstąpienie od Umowy może nastąpić do końca terminu wskazanego w § 3 ust. 1.
 5. Odstąpienie od Umowy wywołuje skutek w stosunku do zobowiązań nieodebranych do dnia złożenia oświadczenia o odstąpieniu. Po odstąpieniu od Umowy Zamawiający dokona inwentaryzacji prac wykonanych do dnia odstąpienia. Zamawiający jest zobowiązany do odebrania prac wykonanych zgodnie z Umową do dnia odstąpienia za zapłatą wynagrodzenia .
 6. W razie wystąpienia istotnej zmiany okoliczności powodującej, że wykonanie Umowy nie leży w interesie publicznym, czego nie można było przewidzieć w chwili zawarcia Umowy, Zamawiający może odstąpić od Umowy w całości lub części w terminie 30 dni od powzięcia wiadomości o powyższych okolicznościach.

§ 16

Zmiana Umowy

1. Zamawiający przewiduje możliwość zmian postanowień Umowy w stosunku do treści Oferty, na podstawie której dokonano wyboru Wykonawcy, w przypadku wystąpienia co najmniej jednej z okoliczności wymienionych poniżej, z uwzględnieniem podawanych warunków ich wprowadzenia:
 - 1) Zamawiający dopuszcza możliwość przedłużenia terminu realizacji Przedmiotu Umowy o okres odpowiadający okresowi trwania przeszkody uniemożliwiającej realizację Przedmiotu Umowy lub o okres niezbędny do wykonania Przedmiotu Umowy w minimalnym wymiarze deklarowanym przez Zamawiającego w § 1 ust. 4 Umowy, jeżeli w trakcie obowiązywania Umowy wystąpią okoliczności uniemożliwiające jej realizację zgodnie z warunkami opisanymi w Umowie, za które odpowiedzialności nie ponosi Wykonawca ani Zamawiający.
 - 2) Zamawiający dopuszcza wprowadzenie zmian w sposobie wykonywania Przedmiotu Umowy, w przypadku, gdy wystąpi co najmniej jedna z poniższych sytuacji:

- a) konieczność zrealizowania Przedmiotu Umowy przy zastosowaniu innych rozwiązań niż wskazane w Opisie Przedmiotu Zamówienia w sytuacji, gdyby zastosowanie przewidzianych rozwiązań groziło niewykonaniem lub wadliwym wykonaniem Przedmiotu Umowy albo naruszało obowiązujące przepisy prawa;
 - b) konieczność zrealizowania Przedmiotu Umowy przy zastosowaniu innych rozwiązań albo innymi środkami ze względu na zmiany obowiązującego prawa lub regulacji obowiązujących w Państwowym Gospodarstwie Leśnym Lasy Państwowe;
 - c) pojawienie się nowszych technologii wykonania prac gwarantujących co najmniej ten sam standard wykonania Przedmiotu Umowy oraz nie powodujących większych strat i zanieczyszczeń w środowisku naturalnym niż te, które mogą powstać przy wykonywaniu Przedmiotu Umowy w sposób pierwotnie nią opisany.
- 3) Zamawiający dopuszcza wprowadzenie zmian w zakresie sposobu organizacji spełnienia świadczenia, w tym przeprowadzania odbiorów, jeśli nie zmniejszy to standardu świadczenia usług i nie spowoduje zwiększenia kosztów dokonywania odbiorów, które obciążałyby Zamawiającego.
 - 4) Zamawiający dopuszcza wprowadzenie zmian części Przedmiotu Umowy, które Wykonawca przewidział do realizacji za pomocą podwykonawców na inne części Przedmiotu Umowy, w tym również na części, których Wykonawca nie wskazał w złożonej przez siebie ofercie. Zmiana nie może pociągnąć za sobą zmiany terminu realizacji ani zwiększenia wynagrodzenia należnego Wykonawcy.
 - 5) Zamawiający dopuszcza wprowadzenie zmian w technologii pozyskania drewna w sytuacjach, gdy zmiana technologii umożliwiłaby Wykonawcy terminową lub należytą realizację zobowiązań wynikających z Umowy, z zastrzeżeniem, że zmiana technologii nie będzie powodować wzrostu kosztów ponoszonych na realizację Przedmiotu Umowy i będzie uzasadniona w świetle zasad prawidłowej gospodarki leśnej.
 - 6) W przypadku zawarcia Umowy z wykonawcami wspólnie ubiegającymi się o udzielenie zamówienia Zamawiający dopuszcza się wskazanie członka lub członków konsorcjum upoważnionych do wystawiania faktur i do odbioru wynagrodzenia.
 - 7) Zamawiający dopuszcza zmianę w zakresie treści dokumentów przedstawianych wzajemnie przez Strony w trakcie realizacji Umowy lub sposobu informowania o realizacji Umowy. Zmiana ta nie może spowodować braku informacji niezbędnych Zamawiającemu do prawidłowej realizacji Umowy.
 - 8) Ponadto Zamawiający dopuszcza wprowadzenie zmian w przypadku:
 - a) wystąpienia siły wyższej, co uniemożliwia wykonanie Przedmiotu Umowy zgodnie z SIWZ;
 - b) rezygnacji przez Zamawiającego z realizacji części Przedmiotu Umowy ponad zakres wskazany § 1 ust. 4.

W takim przypadku może zostać zmniejszony zakres Przedmiotu Umowy, a wynagrodzenie przysługujące Wykonawcy zostanie pomniejszone w oparciu o cenę jednostkową wskazaną w kosztorysie ofertowym stanowiącym część Oferty, przy czym Zamawiający zapłaci za wszystkie spełnione świadczenia.

2. Wystąpienie którejkolwiek z okoliczności wskazanych w ust. 1 nie stanowi zobowiązania Stron do wprowadzenia zmiany.

§ 17

Porozumiewanie się Stron

1. Strony w sprawach dotyczących realizacji Przedmiotu Umowy porozumiewać się będą pisemnie, telefonicznie, pocztą elektroniczną lub faksem, chyba, że Umowa stanowi inaczej. Za datę otrzymania dokumentów, Strony uznają dzień ich przekazania pocztą elektroniczną lub faksem.

2. Dane kontaktowe Stron:

Zamawiający:

Adres: ul. Szpitalna 13, 32-400 Myślenice

Telefon: 012/ 272-00-69

Fax: 012/272-16-69

e-mail: myslenice@krakow.lasy.gov.pl

Wykonawca:

Imię i Nazwisko _____

Adres: _____

Telefon: _____

Fax: _____

e-mail: _____

3. Zmiana danych wskazanych powyżej w ust. 2 nie stanowi zmiany Umowy i wymaga jedynie pisemnego powiadomienia drugiej Strony.
4. Osobą uprawnioną ze strony Zamawiającego do zlecenia prac, kontroli i nadzoru ich wykonania oraz odbioru prac objętych przedmiotem Zleceń („Przedstawiciel Zamawiającego”) jest właściwy terytorialnie leśniczy lub podleśniczy:

Leśniczy:

Imię i Nazwisko _____

Telefon: _____

e-mail: _____

Podleśniczy:

Imię i Nazwisko _____

Telefon: _____

e-mail: _____

5. Osobą uprawnioną ze strony Wykonawcy do reprezentacji przy wszystkich sprawach związanych z wykonywaniem Przedmiotu Umowy, w tym w szczególności do potwierdzania przekazania Zlecenia i uczestnictwa w odbiorach prac („Przedstawiciel Wykonawcy”) jest _____

Telefon: _____

e-mail: _____

Przedstawiciel Wykonawcy będzie również prowadzić nadzór nad realizacją prac w zakresie bezpieczeństwa i higieny pracy oraz nad realizacją Przedmiotu Umowy zgodnie z opisem przedmiotu zamówienia i przyjętą technologią.

6. W przypadku zmiany Przedstawiciela Zamawiającego, Zamawiający powiadomi Wykonawcę o ustanowieniu nowego Przedstawiciela Zamawiającego. Powiadomienie nastąpi, wedle wyboru Zamawiającego, pisemnie, pocztą elektroniczną lub faxem.
7. W przypadku zmiany Przedstawiciela Wykonawcy, Wykonawca powiadomi Zamawiającego o ustanowieniu nowego Przedstawiciela Wykonawcy. Powiadomienie nastąpi, wedle wyboru Wykonawcy, pisemnie, pocztą elektroniczną lub faxem.

§ 18

Rozstrzygnięcie sporów

1. Zamawiający i Wykonawca podejmą starania, aby rozstrzygnąć ewentualne spory wynikające z Umowy ugodowo poprzez bezpośrednie negocjacje lub w drodze mediacji, o której mowa w przepisach o postępowaniu cywilnym.
2. Jeżeli Zamawiający i Wykonawca nie będą w stanie rozstrzygnąć sporu ugodowo, wszelkie spory związane z Umową rozstrzygać będzie sąd powszechny właściwy miejscowo dla siedziby Zamawiającego.

§ 19

Postanowienia końcowe

1. W sprawach nieuregulowanych Umową mają zastosowanie właściwe przepisy prawa Rzeczypospolitej Polskiej.
2. Umowę zawarto w formie pisemnej pod rygorem nieważności. Wszelkie zmiany lub uzupełnienia Umowy wymagają dla swojej ważności zachowania formy, o której mowa w zdaniu poprzednim.
3. Umowę sporządzono w 2 jednobrzmiących egzemplarzach, po jednym dla każdej ze Stron.
4. Następujące załączniki do Umowy stanowią jej integralną część:
 - 1) Załącznik nr 1 –SIWZ (wraz ze wszystkimi załącznikami);
 - 2) Załącznik nr 2 – Wykaz zagrożeń występujących na Obszarze Realizacji Pakietu;
 - 3) Załącznik nr 3 - Oferta;
 - 4) Załącznik nr 4 – Ramowy Harmonogram Realizacji Przedmiotu Umowy;
 - 5) Załącznik nr 5 – Wzór Protokołu Odbioru Robót;
 - 6) Załącznik nr 6 – Wzór Protokołu Zwrotu Powierzchni.

Załącznik nr 1 do Umowy

SIWZ (wraz ze wszystkimi załącznikami)

**Wykaz zagrożeń występujących na Obszarze Realizacji Pakietu
(terenie, na którym realizowany jest Przedmiot Umowy)**

Lp.	Zagrożenie	Źródło zagrożenia
1.	Urazy powodowane ruchomymi częściami maszyn	Wykorzystywane w trakcie prac z zakresu gospodarki leśnej pilarki, ciągniki, wciągarki, pługi, rozdrabniacze, harvestery oraz inne ruchome elementy, urządzenia i maszyny (np. wałki przekładników mocy)
2.	Urazy powodowane przez narzędzia podstawowe oraz urządzenia z napędem własnym	Wykorzystywane w trakcie prac z zakresu gospodarki leśnej narzędzia (siekiery, kostury, łopaty i pozostałe narzędzia) oraz urządzenia z napędem własnym
3.	Urazy powodowane przez środki transportu pionowego i poziomego oraz transportowane materiały i produkty	Środki transportowe (samochody, ciągniki, żurawie hydrauliczne, wciągarki i inne środki transportowe) oraz materiały i produkty podlegające przemieszczeniu (zrywane drewno, transportowane materiały (siatka i słupki grodzeniowe, sadzonki wraz z opakowaniami itp.)
4.	Urazy powstałe w wyniku poślizgnięć, potknięć i upadków	Trudne warunki terenowe (nierówności terenu, śliskie podłoże, zagłębienia terenu, zalegające na powierzchni terenu gałęzie i inne przedmioty utrudniające poruszanie się itp.)
5.	Urazy powodowane upadkiem osób lub przedmiotów z wysokości	Praca na wysokościach (zbiór szyszek z drzew stojących, praca na dostrzegalniach p.poż. (ambonach) oraz pozostałe) oraz upadek przedmiotów z wysokości (spadające gałęzie drzew, przewracające się drzewa, pozostałe przedmioty spadające z wysokości
6.	Urazy powodowane przez wystające elementy, ostre krawędzie, chropowate powierzchnie	Kontakt z mogącymi spowodować urazy wystającymi elementami, ostrymi krawędziami i chropowatymi powierzchniami maszyn i urządzeń, budynków, podłoża, drzew i krzewów lub innych elementów znajdujących się w przestrzeni, w której realizowane są prace z zakresu gospodarki leśnej
7.	Porażenie prądem elektrycznym	Kontakt z maszynami i urządzeniami wykorzystującymi prąd elektryczny, możliwy kontakt z przewodami linii energetycznych
8.	Działanie pola elektromagnetycznego	Kontakt z radiotelefonami, prace w bezpośrednim sąsiedztwie przekładników i stacji energetycznych

9.	Hałas	Kontakt z hałasem powstałym podczas; pracy pilarką, obsługą ciągników i maszyn oraz innymi źródłami
10.	Drgania i wibracje maszyn i urządzeń	Kontakt z maszynami i urządzeniami powodującymi nadmierne drgania i wibracje (pilarki spaliwowe, ciągniki i inne maszyny i urządzenia)
11.	Niewłaściwe natężenie oświetlenia, obciążenie wzroku	Obciążenie wzroku w trakcie wykonywania zrywki drewna, obsługi wielooperacyjnych maszyn do pozyskania drewna oraz pozostałych prac z zakresu gospodarki leśnej
12.	Poparzenie lub odmrożenie związane z kontaktem ze źródłami wysokiej lub niskiej temperatury	Warunki atmosferyczne, wytwarzające wysoką lub niską temperaturę nagrzaną elementy maszyny i urządzeń, kontakt z otwartym źródłem ognia
13.	Zmienne warunki atmosferyczne	Realizowanie zadań z zakresu gospodarki leśnej poza zamkniętymi pomieszczeniami w bezpośrednim kontakcie z warunkami atmosferycznymi
14.	Narażenie na środki zawierające szkodliwe substancje chemiczne	Kontakt ze środkami ochrony roślin (np. cervacol), substancjami niebezpiecznymi wykorzystywanymi w maszynach i urządzeniach stosowanych w gospodarce leśnej oraz szkodliwymi substancjami chemicznymi mogącymi znajdować się w środowisku, w którym realizowane są prace z zakresu gospodarki leśnej.
15.	Narażenie na pyły	Kontakt z pyłami powstałymi podczas; obsługi pilarek łańcuchowych, rebaków oraz występującymi w trakcie innych prac związanych z gospodarką leśną. Pyły organiczne pochodzenia roślinnego i zwierzęcego.
16.	Drobnoustroje chorobotwórcze (ze szczególnym uwzględnieniem organizmów powodujących boreliozę, odkleszczowe zapalenie opon mózgowych i wściekliznę)	Znajdujące się w środowisku, w którym realizowane są zadania z zakresu gospodarki leśnej chorobotwórcze bakterie, wirusy i grzyby, w niektórych przypadkach przenoszone przez zwierzęta i owady
17.	Pogryzienie, użądlenie, ukąszenie, zranienie lub stratowanie przez zwierzęta	Znajdujące się w środowisku, w którym realizowane są zadania z zakresu gospodarki leśnej, dzikie zwierzęta, owady.
18.	Agresja osób trzecich	Znajdujący się w środowisku, w którym realizowane są zadania z zakresu gospodarki leśnej złodzieje drewna, kłusownicy, osoby chore psychicznie, zbiegli przestępcy itp..

19.	Wymuszona pozycja pracy	Obsługa pilarek łańcuchowych, wielooperacyjnych maszyn do pozyskania drewna, forwarderów, prace magazynowe i inne prace związane z gospodarką leśną wymagające pozycji wymuszonej
20.	Przenoszenie i podnoszenie ciężarów	Prace związane z pozyskaniem i zrywką drewna, prace w zakresie zalesień i odnowień, gospodarki szkółkarskiej, turystycznego zagospodarowania lasu, ochrony lasu, pozostałe, związane z przenoszeniem i podnoszeniem ciężarów prace z zakresu gospodarki leśnej.
21.	Stres psychologiczny	Prace związane z ochroną p.poż., obsługą wielooperacyjnych maszyn do pozyskania drewna, urządzeń do zrywki drewna i pozostałe prace z zakresu gospodarki leśnej wymagające stałego natężenia uwagi
22.	Zagrożenie pożarem lub wybuchem	Praca w środowisku podatnym na powstawanie pożarów, wykorzystanie maszyn i urządzeń z napędem spalinowym, stosowanie maszyn i urządzeń wykorzystujących energię elektryczną, możliwy kontakt z łatwopalnymi (paliwo) środkami chemicznymi, materiałami lub substancjami, możliwy kontakt z niewypałami i niewybuchami
23.	Zatonięcie, podtopienie, ugrzęźnięcie	Bagna, strumienie o zwiększonej pojemności wskutek spiętrzenia przez działalność człowieka lub żerowiska zwierząt, rozjeżdżone maszynami leśnymi drogi i trakty o piaszczysto- gliniastym podłożu, obszary po zaoraniu pod uprawy i odnowienia
24.	Wpadnięcie do jam, jaskiń, dołów, lejów, wykopów, wąwozów	Pozostałość po wybuchach - leje, doły. Również pozostałość po działalności człowieka - kopalnie, doły. Efekt działania erozyjnych sił przyrody (wody, zwierząt, wiatru, słońca etc.).
25.	Rażenie piorunem	Wyładowania atmosferyczne
26.	Kontakt z alergenami	Znajdujące się w środowisku organizmy i substancje wywołujące reakcje alergiczne
27.	Poparzenia i zatrucia roślinami lub grzybami ich częściami	Znajdujące się w środowisku trujące lub mogące wywołać poparzenia rośliny i grzyby
28.	Pozostałe zagrożenia trudne do zidentyfikowania na etapie sporządzania dokumentacji przetargowej	Inne, nie wymienione powyżej źródła zagrożenia

Załącznik nr 3 do Umowy

Oferta

Załącznik nr 4 do Umowy

Ramowy Harmonogram Realizacji Przedmiotu Umowy

Załącznik nr 4 do Umowy													
Ramowy harmonogram realizacji przedmiotu umowy na wykonywanie usług z zakresu gospodarki leśnej na terenie Nadleśnictwa Myślenice w roku 2021													
Lp.	Kod czynności	miesiące											
		I	II	III	IV	V	VI	VII	VIII	IX	X	XI	XII
1	SADZ-1M, SADZ-WM, SADZ-WB, SAD-B<300, POPR-1M, POPR-WM, POPR-WB, POP-B<300, POP-TAL, POP-UPAL3, ZAB-UPAL3			X	X								
2	PORZ>100	X	X	X	X						X	X	
3	PRZ-TALSA, WYK-TAL		X	X	X						X	X	
4	CW-NAT, CW-SZTIL, CW-SZTM, CP-NAT1, CP-NAT2, CP-SZTIL1, CP-SZTIL2, CP-SZTM1, CP-SZTM2, CP-SIEW1, CP-SIEW2	X	X	X	X	X				X	X	X	X
5	KOSZ-CHN, KOSZ-CHN2,						X	X	X	X			
6	GODZ-RHOD, GODZ-MHOD, GODZ-ROCH, GODZ-MOCH, GODZ-TUR, GODZ-TURM, GODZ CSZL, GODZ-RSZL, GODZ-REMD, GODZ-MEHD, GODZ PPOZ, ZBIERŚMIE, KONSERW-O, O-ROGATS, TAB M, TABR M, TAB Ś, TABR Ś, TAB D, TABR D, ROZB-GROD,	X	X	X	X	X	X	X	X	X	X	X	X
7	ZAB-REPEL								X	X	X	X	
8	GRODZ-SG			X	X	X				X	X	X	
9	ZBIOR-SZY	X	X							X		X	X
10	ZAW-BUD, CZYSZ-BUD	X	X								X	X	X
11	USUW-DRZ						X	X	X				
12	KOSZ-PARK							X					
13	FORM-ŻYW, PIEL-ŻYW							X	X	X	X		
14	DOKARMPA, WYKZGRYZD	X	X	X								X	X
15	O-ROGATN,				X	X	X	X	X				
16	WYW-PULF, WYW-PULFK, WYW-PULFD, WYZN-TROC, RKDKB			X	X	X	X	X	X	X			
17	KOR-PSW, PUL-ŚW			X	X	X							
18	O-MŁODKR											X	X
19	SZUK-OWAD									X	X		
20	CWDPG, ZRYWKA, PODWOZ-DR, GODZ-CP, GODZ-RP	X	X	X	X	X	X	X	X	X	X	X	X
21	POZ-CH, POZ-USŁ				X	X	X	X					
22	Czynności w typie planu: SZKL (szkółki leśne)			X	X	X	X	X	X	X	X		
23	KSPRZPPOŻ	X	X								X	X	X
24	KOSZPOLAN, KOSZPOLAN2					X	X	X	X	X			
25	REM.ZB.PO	X	X	X	X					X	X	X	X
26	WYC-KRZEW	X	X	X	X					X	X	X	X
27	KOSZ ŁĄK						X	X					
28	GODZ MROL, GODZ RROL	X	X	X	X						X	X	
29	PODSZYT, PRZESZ.ZA									X	X		
30	S-OCZWOD, D-OCZWOD, S-OPRZEP1, S-OPRZEP2, D-ORZPEP1, D-OPRZEP2, O-KONZNGR			X	X	X	X	X	X	X	X	X	
31	CHOINKI											X	X

Uwaga: Wyszczególnione powyżej okresy (miesiące) realizacji zadań, które w powyższej tabeli zostały zaznaczone "X", w niewielkim zakresie mogą ulec zmianie.

Wzór Protokołu Odbioru Robót

Protokół odbioru robót w zakresie pozyskania drewna nr

wg zlecenia nr do umowy nr __.271.__.__.__

w okresie od 20 __.__.__ do 20 __.__.__

Usługę wykonał:

nr adresowy wykonawcy:

Poz.planu	Grupa	Nr WOD	Gatunek	Sort.	Ilość M3	St.	Wsp.	Praco-	Stawka	Wartość	Roboczo-	Stawka
	[czynności]				[tr. zw. chłon.]			[godziny]	[jedn.]			

.....
-------	-------	-------	-------	-------	-------	-------	-------	-------	-------	-------	-------	-------

Razem WOD | | |

Razem pozycja planu | | |

OGÓŁEM | | |

Słownie złotych:/.....

Stwierdzam wykonanie prac wyszczególnionych w niniejszym protokole i nie wnoszę zastrzeżeń do jakości ich wykonania

.....
Leśniczy

.....
(podpis przedstawiciela firmy)

Sprawdzono pod względem merytorycznym

.....
(data i podpis)

Protokół odbioru robót w zakresie zrywki drewna nr

wg zlecenia nr do umowy nr __.271.____.

w okresie od 20__-__-__ do 20__-__-__

Usługę wykonał:

nr adresowy wykonawcy:

Poz.planu Z	Nr kwitu	Data kwitu	Czynność	L Sort.	Odległ. St.	Ilość M3	Praco-	Stawka Wsp.	Wartość	Roboczo-	Stawka
Adres leśny			tr.	chłon.		godziny	jedn.				
.....
__-__-__	__-__										

Razem pozycja planu | ||

OGÓŁEM |||

Słownie złotych: /.....

Stwierdzam wykonanie prac wyszczególnionych w niniejszym protokole i nie wnoszę zastrzeżeń do jakości ich wykonania

.....
Leśniczy

.....
(podpis przedstawiciela firmy)

Sprawdzono pod względem merytorycznym

.....
(data i podpis)

Protokół odbioru robót w zakresie zagospodarowania lasu nr

wg zlecenia nr do umowy nr __.271.____.

w okresie od 20 __.__.__ do 20 __.__.__

Usługę wykonał:

nr adresowy wykonawcy:

Poz.planu	Czynność	Opis czynności	St. J.M.	Ilość akor.	Praco.	Wsp.	Stawka	Wartość J.M.	Ilość aktu.	Godz.
Gr.czynn.	Adres leśny	Uwagi		zw.						

Zestawienie:

.....
.....

OGÓŁEM

Słownie złotych:/.....

Stwierdzam wykonanie prac wyszczególnionych w niniejszym protokole i nie wnoszę zastrzeżeń do jakości ich wykonania

.....
Leśniczy

.....
(podpis przedstawiciela firmy)

Sprawdzono pod względem merytorycznym

.....
(data i podpis)

Wzór Protokołu Zwrotu Powierzchni

PROTOKÓŁ ZWROTU POWIERZCHNI

z dnia --

w Leśnictwie

do Zlecenia nr z dnia --

Lp.	Adres leśny	Pozycja planu	Grupa czynności

.....
Wykonawca

.....
Zamawiający

REGULAMIN KORZYSTANIA Z PLAFORMY

Aktualny regulamin znajduje się na stronie:

<https://platformazakupowa.pl/strona/1-regulamin>

Obowiązuje od 20.04.2020

REGULAMIN platformazakupowa.pl dla Użytkowników (Wykonawców)

Niniejszy Regulamin określa ogólne warunki, zasady oraz sposób świadczenia przez Open Nexus Sp. z o.o. z siedzibą w Poznaniu usług nieodpłatnych dla Konta Użytkownika drogą elektroniczną, za pośrednictwem domeny platformazakupowa.pl (zwanego dalej: „platformazakupowa.pl”).

Open Nexus Sp. z o.o. w ramach domeny platformazakupowa.pl oferuje także dodatkowe usługi o charakterze odpłatnym. Usług te są w sposób wyraźny wyodrębnione i skorzystanie z nich jest możliwe jedynie w przypadku uprzedniego podpisania odrębnej umowy w formie pisemnej lub online za pomocą domeny, poprzez podanie w oznaczonym miejscu danych karty kredytowej.

§ 1 Definicje

1. **Hasło** - oznacza ciąg znaków literowych lub cyfrowych - wybranych przez Użytkownika podczas Zakładania konta na platformazakupowa.pl, wykorzystywanych w celu zabezpieczenia dostępu do Konta Użytkownika na platformazakupowa.pl.
2. **Konto Użytkownika** - oznacza indywidualny dla każdego Użytkownika panel, uruchomiony na jego rzecz przez Usługodawcę (operatora platformazakupowa.pl), po Założeniu konta przez Użytkownika (rejestracji Użytkownika na platformazakupowa.pl) w zakresie składania ofert i negocjacji pod indywidualnym adresem e-mail poczty elektronicznej (zmiana adresu e-mail będzie wiązała się z koniecznością założenia nowego konta lub Subkonta).
3. **Zamawiający** - oznacza podmiot, który na podstawie odrębnej umowy zawartej z Open Nexus Sp. z o.o. ma możliwość prowadzenia Postępowań na Stronie platformazakupowa.pl.
4. **Login** - oznacza indywidualne oznaczenie Użytkownika, przez niego ustalone, składające się z ciągu znaków literowych lub cyfrowych, wymagane wraz z Hasłem do zalogowania się na Konto Użytkownika na platformazakupowa.pl. Login jest właściwym adresem poczty elektronicznej Użytkownika.
5. **Postępowanie** - oznacza prowadzenie postępowania celem zakupu usługi, roboty budowlanej lub dostawy (w tym także zapytanie ofertowe oraz aukcję elektroniczną), zamieszczone przez Zamawiającego i prezentowane na platformazakupowa.pl.
6. **Regulamin** – oznacza niniejszy regulamin platformazakupowa.pl.
7. **Założenie konta** - oznacza czynność faktyczną dokonaną w sposób określony w Regulaminie, wymaganą dla korzystania przez Użytkownika ze wszystkich funkcjonalności platformazakupowa.pl za wyjątkiem usług płatnych, dostępnych dopiero po podpisaniu odrębnej umowy w formie pisemnej lub online za pomocą domeny, poprzez podanie w oznaczonym miejscu danych karty kredytowej
8. **Subkonto** - oznacza konto założone przez Użytkownika dla pracownika firmy Użytkownika. Tworząc Subkonto, Użytkownik ma możliwość określenia zakresu, w jakim pracownik będzie miał dostęp do usług świadczonych drogą elektroniczną przez Usługodawcę.
9. **Strona Internetowa platformazakupowa.pl** - oznacza strony internetowe, pod którymi Usługodawca (operator) prowadzi Platformę Internetową, działające w domenie platformazakupowa.pl.
10. **Usługodawca** - oznacza operator platformazakupowa.pl, którym jest Open Nexus Sp. z o.o. 28 Czerwca 1956 Roku 398B, 61-441 Poznań. Sąd Rejonowy Poznań - Nowe Miasto i Wilda w Poznaniu, Wydział VIII Gospodarczy KRS 0000335959, NIP 7792363577, REGON 301196705, kapitał zakładowy 62000 PLN, numer rachunku bankowego 7711602202000000148511753, e-mail cwk@platformazakupowa.pl.
11. **Użytkownik (Wykonawca)** - oznacza osobę fizyczną, osobę prawną lub jednostkę organizacyjną niebędącą osobą prawną, której ustawa przyznaje zdolność prawną, prowadzącą we własnym imieniu działalność gospodarczą lub zawodową i składającą oferty w zapytaniach ofertowych lub/i przetargach.

§ 2 Postanowienia ogólne

1. Wszelkie prawa do platformazakupowa.pl, w tym majątkowe prawa autorskie, prawa własności intelektualnej do jego nazwy, domeny internetowej, Strony Internetowej platformazakupowa.pl, a także do wzorców, formularzy, logotypów należą do operatora, a korzystanie z nich może następować wyłącznie w sposób określony i zgodny z Regulaminem.
2. platformazakupowa.pl jest udostępniana przez Usługodawcę za pośrednictwem sieci Internet i Strony WWW platformazakupowa.pl, jako zasób systemu teleinformatycznego oraz informatycznego.
3. Usługodawca zastrzega sobie prawo do umieszczania na platformazakupowa.pl treści reklamowych dotyczących towarów i usług osób trzecich, w formach stosowanych w sieci Internet.
4. Zabronione jest wykorzystywanie platformazakupowa.pl przez Użytkowników lub osoby trzecie do przesyłania niezamówionej informacji handlowej.

§ 3 Korzystanie z platformazakupowa.pl

1. Korzystanie z platformazakupowa.pl oznacza każdą czynność Użytkownika, która prowadzi do zapoznania się przez niego z treściami zawartymi na platformazakupowa.pl, z zastrzeżeniem postanowień §4 Regulaminu.
2. Korzystanie z platformazakupowa.pl odbywać może się wyłącznie na zasadach i w zakresie wskazanym w Regulaminie.
3. Usługodawca dołoży starań, aby korzystanie z platformazakupowa.pl było możliwe dla Użytkowników Internetu z użyciem popularnych przeglądarek internetowych, systemów operacyjnych, typów urządzeń oraz typów połączeń internetowych. Minimalne wymagania techniczne umożliwiające korzystanie ze Strony platformazakupowa.pl to przeglądarka internetowa Internet Explorer, Chrome i FireFox w najnowszej dostępnej wersji, z włączoną obsługą języka Javascript, akceptująca pliki typu „cookies” oraz łącze internetowe o przepustowości co najmniej 256 kbit/s. platformazakupowa.pl jest zoptymalizowana dla minimalnej rozdzielczości ekranu 1024x768 pikseli.
4. W celu założenia Konta Użytkownika na platformazakupowa.pl, konieczne jest posiadanie przez Użytkownika aktywnego konta poczty elektronicznej (e-mail).
5. Użytkownik korzystający z platformazakupowa.pl nie jest uprawniony do jakiegokolwiek ingerencji w treść, strukturę, formę, grafikę, mechanizm działania platformazakupowa.pl.
6. Zakazane jest dostarczanie przez Użytkownika treści o charakterze bezprawnym oraz wykorzystywanie przez Użytkownika platformazakupowa.pl (lub usług nieodpłatnych świadczonych przez Usługodawcę) w sposób sprzeczny z prawem, dobrymi obyczajami, naruszający dobra osobiste osób trzecich lub uzasadnione interesy Usługodawcy (operatora platformazakupowa.pl).
7. Usługodawca oświadcza, iż publiczny charakter sieci Internet i korzystanie z usług świadczonych drogą elektroniczną wiązać może się z zagrożeniem pozyskania i modyfikowania danych Użytkowników przez osoby nieuprawnione, dlatego Użytkownicy powinni stosować właściwe środki techniczne, które zminimalizują wskazane wyżej zagrożenia. W szczególności stosować programy antywirusowe i chroniące tożsamość korzystających z sieci Internet oraz dbać o bezpieczeństwo i poufność używanych danych logowania. Usługodawca sugeruje dokonywania systematycznej zmiany posiadanych haseł, co można wymusić w ustawieniach konta administracyjnego. Usługodawca nigdy nie zwraca się do Użytkownika z prośbą o udostępnienie mu w jakiegokolwiek formie Hasła.

§ 4 Założenie konta

1. W celu utworzenia Konta Użytkownika, Użytkownik zobowiązany jest [założyć konto](#).

2. W celu założenia konta, Użytkownik powinien wypełnić [formularz](#) Założenia konta udostępniony przez Usługodawcę na Stronie platformazakupowa.pl i przesłać wypełniony formularz drogą elektroniczną do Usługodawcy poprzez wybór odpowiedniej funkcji znajdującej się w formularzu Zakładania konta. Podczas Zakładania konta Użytkownik ustala indywidualne Hasło.
3. Użytkownik wpisuje w formularz następujące dane: imię i nazwisko, adres e-mail, hasło, NIP firmy, nazwa firmy, kraj pochodzenia. Dane te są niezbędne do zawarcia umowy i korzystania z pełnej funkcjonalności platformazakupowa.pl
4. Założenie konta następuje z zachowaniem poniższych zasad:
 - a. Użytkownik powinien wypełnić wszystkie pola formularza, chyba że pole jest oznaczone jako opcjonalne;
 - b. Informacje wpisane do formularza powinny dotyczyć wyłącznie Użytkownika i być zgodne z prawdą, przy czym Użytkownik jest osobą odpowiedzialną za prawdziwość informacji wpisanych do formularza;
 - c. Użytkownik powinien zapoznać się z treścią Regulaminu udostępnionego w formularzu Zakładania konta;
 - d. Użytkownik Zakładając konto, wyraża wolę zawarcia umowy o świadczenie drogą elektroniczną, na jego rzecz przez Usługodawcę, usługi prowadzenia Konta Użytkownika, przy czym niewyrażenie przez Użytkownika woli zawarcia umowy uniemożliwia założenie Konta Użytkownika i zalecamy wtedy korzystanie z platformazakupowa.pl bez zakładania konta.
5. Po przesłaniu wypełnionego formularza, Użytkownik otrzymuje niezwłocznie drogą elektroniczną, na adres poczty elektronicznej podany w formularzu, potwierdzenie Założenia konta przez Usługodawcę z prośbą o potwierdzenie i aktywację Konta Użytkownika.
6. Aktywacja następuje poprzez wybranie przekierowania na platformazakupowa.pl, które jest zamieszczone w przesłanej wiadomości e-mail. Z tą chwilą zawarta zostaje umowa o świadczenie drogą elektroniczną usługi prowadzenia Konta Użytkownika, zaś Użytkownik uzyskuje możliwość dostępu do Konta Użytkownika i usług nieodpłatnych udostępnianych w ramach Konta Użytkownika.
7. Użytkownik zobowiązany jest dołożyć wszelkich starań w celu zachowania poufności Hasła. W razie zaistnienia okoliczności wskazujących na podejrzenie, iż Hasło znalazło się w posiadaniu osoby nieuprawnionej, Użytkownik ma obowiązek niezwłocznie zawiadomić o tym fakcie Usługodawcę, z wykorzystaniem dostępnych środków łączności.
8. Usługodawca tworzy i wdraża zabezpieczenia przed nieuprawnionym korzystaniem, zwielokrotnianiem lub rozpowszechnianiem treści zawartych na platformazakupowa.pl. W przypadku zastosowania przez Usługodawcę powyższych zabezpieczeń, Użytkownicy zobowiązują się powstrzymać od jakichkolwiek działań zmierzających do usunięcia lub obejścia takich zabezpieczeń lub rozwiązań.

§ 5 Usługi

1. Usługodawca świadczy 24 (dwadzieścia cztery) godziny na dobę, 7 (siedem) dni w tygodniu na rzecz Użytkowników, którzy Założyli konto drogą elektroniczną, usługę nieodpłatną Prowadzenie Konta Użytkownika, w ramach której Użytkownik ma możliwość:
 - a. składania Zamawiającym Ofert w zakresie zamieszczanych przez nich Postępowań;
 - b. zamieszczenia wizytówki zawierającej dane kontaktowe Użytkownika, która będzie widoczna dla Zamawiających;
 - c. założenia nieograniczonej liczby Subkont,
 - d. otrzymywanie Newslettera.
2. Przesłanie wypełnionego formularza Założenia konta jest równoznaczne z:
 - a. przyjęciem do wiadomości i akceptacją przez Użytkownika postanowień Regulaminu;

- b. akceptacją Instrukcji dostępnej [pod linkiem](#) w przypadku złożenia oferty w postępowaniu podlegającym pod Prawo zamówień publicznych;
 - c. upoważnieniem Usługodawcy do przetwarzania danych osobowych Użytkownika przekazanych w formularzu zakładania konta w celu świadczenia usługi oraz wyrażeniem zgody na przekazywanie przez Usługodawcę na adres poczty elektronicznej, podany przez Użytkownika podczas Zakładania konta, informacji związanych z obsługą techniczną Konta Użytkownika.
3. Użytkownik w celu złożenia Zamawiającemu Oferty określonej w §5 ust. 1 lit. a wybiera polecenie "ZŁÓŻ OFERTĘ" dostępne pod zamieszczonym przez Zamawiającego Postępowaniem.
4. Wypełnienie formularza i kliknięcie "ZŁÓŻ OFERTĘ" w Postępowaniu oznacza, że:
 - a. dane w ofercie, do momentu zakończenia zbierania ofert w Postępowaniu należą do Użytkownika, który może wycofać się ze składanej oferty poprzez jej anulowanie oraz ma prawo do składania poprawionej oferty,
 - b. po upływie terminu zbierania ofert dane w ofercie należą do Zamawiającego. W związku z tym, że Zamawiający ma obowiązek przechowywania ofert w celach kontrolnych przez okres co najmniej 4 lat od zakończenia Postępowania, oferty te, zgodnie z umowami podpisanymi z Zamawiającymi, będą przechowywane minimum przez okres 5 (pięciu) lat licząc od terminu zakończenia zbierania ofert.
5. Z chwilą przesłania oferty Użytkownik wyraża zgodę na przekazanie Zamawiającemu informacji, udziela prawa do oceny oraz przechowywania oferty. Jeżeli Użytkownik w złożonej Zamawiającemu ofercie lub Zamawiający w zamieszczonym Postępowaniu nie ustalą inaczej, każda złożona przez Użytkownika oferta jest ważna przez okres 30 (trzydzieści) dni od dnia zakończenia składania ofert w danym Postępowaniu Zamawiającego. Użytkownik zobowiązuje się zawrzeć umowę sprzedaży z Zamawiającym, który przed upływem okresu ważności oferty przyjmie ofertę Użytkownika.
6. Użytkownik jest zobowiązany do utrzymywania kontaktu z Zamawiającym w sprawie wyjaśnień w zakresie złożonej oferty i śledzenia komunikatów prywatnych oraz publicznych w postępowaniu.
7. [platformazakupowa.pl](#) umożliwia złożenie oferty bez zakładania konta. Jeżeli Użytkownik nie ma konta na [platformazakupowa.pl](#) i składa Ofertę bez Zakładania konta, to ma obowiązek potwierdzić do czasu zakończenia zbierania ofert adres mailowy podany w formularzu, poprzez kliknięcie w link aktywacyjny wysłany w mailu potwierdzającym złożenie Oferty. Niedopełnienie tego obowiązku może skutkować odrzuceniem Oferty przez Zamawiającego, gdyż kontakt z Użytkownikiem nie będzie uwierzytelniony. Usługodawca zastrzega, iż Zamawiający może zastrzec możliwość składania oferty jedynie w przypadku założenia konta. W takim przypadku nie będzie możliwym złożenie oferty bez zakładania konta.
8. Usługodawca zastrzega sobie możliwość wyboru i zmiany rodzaju, form, czasu oraz sposobu udzielania dostępu do wybranych wymienionych usług, o czym poinformuje Użytkowników w sposób właściwy dla zmiany Regulaminu.
9. Usługa Prowadzenie Konta Użytkownika dostępna jest po Założeniu konta, na zasadach opisanych §4 Regulaminu.
10. Użytkownik, który Założył konto, może zgłosić Usługodawcy żądanie usunięcia Konta Użytkownika. Żądanie usunięcia Konta Użytkownika jest równoznaczne z wypowiedzeniem umowy świadczenia usługi Prowadzenie Konta Użytkownika, zgodnie z §9.
11. Usługodawca jest uprawniony do zablokowania dostępu do Konta Użytkownika i do usług, w przypadku działania przez Użytkownika na szkodę Usługodawcy lub innych Użytkowników, naruszenia przez Użytkownika przepisów prawa lub postanowień Regulaminu, a także, gdy zablokowanie dostępu do Konta Użytkownika i usług nieodpłatnych jest uzasadnione względami bezpieczeństwa - w szczególności: przełamaniem przez Użytkownika zabezpieczeń [platformazakupowa.pl](#) lub innymi działaniami hakerskimi. Zablokowanie

dostępu do Konta Użytkownika i usług nieodpłatnych z wymienionych przyczyn trwa przez okres niezbędny do rozwiązania kwestii stanowiącej podstawę zablokowania dostępu do Konta Użytkownika i usług nieodpłatnych. Usługodawca zawiadamia Użytkownika o zablokowaniu dostępu do Konta Użytkownika i usług drogą elektroniczną na adres podany przez Użytkownika w formularzu Zakładania konta.

§ 6 Reklamacje

1. Użytkownik może zgłosić Usługodawcy reklamację w związku z korzystaniem z usług świadczonych drogą elektroniczną przez Usługodawcę.
2. Reklamacja powinna być złożona w formie elektronicznej i przesłana na adres elektroniczny Usługodawcy podany w zakładce Kontakt.
3. W zgłoszeniu reklamacyjnym Użytkownik winien zawrzeć swój Login oraz opis zaistniałego problemu.
4. Ze względu na złożoność systemu oraz przechowywane logi, reklamacje w zakresie konkretnych błędów w systemie powinny być składane niezwłocznie, jednak nie później niż 3 (trzy) dni robocze od zaistniałej sytuacji.
5. Usługodawca niezwłocznie, lecz nie później niż w terminie 14 (czternaście) dni, rozpatruje reklamację i udziela odpowiedzi na adres poczty elektronicznej Użytkownika, podany w zgłoszeniu reklamacji.

§ 7 Odpowiedzialność

1. Usługodawca nie ponosi odpowiedzialności za niewykonanie lub nienależyte wykonywanie usług świadczonych drogą elektroniczną, jeżeli jest to spowodowane przez osoby trzecie (w szczególności operatorów telekomunikacyjnych, operatorów poczty elektronicznej, dostawców łączy telekomunikacyjnych i energii elektrycznej).
2. Usługodawca zapewnia system do komunikacji, jednak nie ponosi odpowiedzialności za treści Postępowań oraz składanych Ofert.
3. Usługodawca ponosi jednak odpowiedzialność jak za własne działanie lub zaniechanie, za działania lub zaniechania osób, z których pomocą wykonuje usługi świadczone drogą elektroniczną, jak również osób, którym wykonanie tych usług powierza.
4. Zamawiający prowadzą Postępowania według Kodeksu Cywilnego, własnego Regulaminu lub Ustawy Prawo zamówień publicznych.
5. Usługodawca nie ponosi odpowiedzialności za niemożliwość lub utrudnienia w korzystaniu z platformazakupowa.pl, wynikające z przyczyn leżących po stronie Użytkownika, w szczególności za utratę przez Użytkownika lub wejście w posiadanie przez osoby trzecie (niezależnie od sposobu) jego Hasła.
6. Usługodawca odpowiada jednak, jeśli utrata przez Użytkownika lub wejście w posiadanie przez osoby trzecie jego Hasła nastąpiły z przyczyn zawinionych przez Usługodawcę lub przyczyn, za które Usługodawca ponosi odpowiedzialność.
7. Usługodawca nie ponosi odpowiedzialności z tytułu szkód spowodowanych działaniami lub zaniechaniami Użytkowników lub Zamawiających, w szczególności za korzystanie przez nich z platformazakupowa.pl w sposób niezgodny z obowiązującymi przepisami prawa, Regulaminem, zasadami ustalonymi przez Zamawiających, lub dostępnymi Instrukcjami.
8. Wyłącznym źródłem zobowiązań Usługodawcy jest niniejszy Regulamin oraz powszechnie obowiązujące przepisy prawa.
9. Użytkownik ponosi pełną odpowiedzialność za składane oferty w Postępowaniach, a niezapoznanie się z warunkami oraz regulaminem i niewywiązanie się ze zobowiązań wobec Zamawiającego może doprowadzić do usunięcia konta Użytkownika lub oceny Użytkownika przez Zamawiających jako nierzetelnego Wykonawcy.

§ 8 Dane osobowe i pliki „Cookies”

Patrz [Polityki Prywatności](#).

§ 9 Rozwiązanie umowy

1. Każda ze Stron może rozwiązać umowę o świadczenie usług drogą elektroniczną w każdym czasie i bez podania przyczyn, z zastrzeżeniem zachowania praw nabytych przez drugą Stronę przed rozwiązaniem ww. umowy oraz postanowień poniżej.
2. Usługodawca wypowiada umowę o świadczenie usług drogą elektroniczną poprzez wysłanie do Użytkownika stosownego oświadczenia woli na adres poczty elektronicznej podany przez Użytkownika podczas Zakładania konta, przy czym rozwiązanie umowy następuje po upływie okresu wypowiedzenia wynoszącego 7 (siedem) dni.
3. Użytkownik wypowiada umowę o świadczenie usług drogą elektroniczną poprzez wysłanie do Usługodawcy stosownego oświadczenia woli na adres poczty elektronicznej Usługodawcy podany w zakładce kontakt lub bezpośrednio przez link do usunięcia konta, który jest wysyłany w wiadomościach.
4. W przypadku wysłania wiadomości na adres poczty elektronicznej Usługodawca wyśle, w celu weryfikacji Użytkownika, link do usunięcia konta na adres poczty elektronicznej podany w formularzu Zakładania konta z możliwością samodzielnego usunięcia konta.
5. Rozwiązanie umowy, na wniosek Użytkownika następuje co do zasady w ciągu 24h, jednak nie później niż po upływie 30 (trzydziestu) dni, jeżeli wystąpią techniczne problemy z usunięciem konta.

§ 10 Postanowienia końcowe i zmiana Regulaminu

1. Regulamin obowiązuje od dnia opublikowania na Stronie platformazakupowa.pl i zastępuje poprzednio obowiązujące regulaminy platformazakupowa.pl.
2. Treść niniejszego Regulaminu może zostać utrwalona poprzez wydrukowanie, zapisanie na nośniku lub pobranie, w każdej chwili, ze Strony Internetowej platformazakupowa.pl.
3. Regulamin może ulec zmianie. O treści zmian Regulaminu każdy Użytkownik zostanie poinformowany przez umieszczenie przez Usługodawcę na stronie głównej platformazakupowa.pl wiadomości o zmianie Regulaminu, zawierającej zestawienie zmian Regulaminu i utrzymanie tej informacji na stronie głównej platformazakupowa.pl przez okres, co najmniej 14 (czternaście) kolejnych dni kalendarzowych, zaś Użytkownicy posiadający Konto Użytkownika zostaną dodatkowo powiadomieni przez Usługodawcę poprzez przesłanie na adres poczty elektronicznej, wskazany przez nich w formularzu zakładania konta, informacji zawierającej zestawienie zmian Regulaminu.
4. Poinformowanie o zmianie Regulaminu, w sposób określony powyżej, nastąpi nie później niż na 14 (czternaście) dni kalendarzowych przed wprowadzeniem zmienionego Regulaminu. W przypadku gdy Użytkownik posiadający Konto Użytkownika nie akceptuje nowej treści Regulaminu, zobowiązany jest zawiadomić o tym fakcie Usługodawcę w ciągu 14 (czternaście) dni od daty poinformowania o zmianie Regulaminu. Brak akceptacji skutkuje rozwiązaniem umowy zgodnie z postanowieniami §9.
5. W przypadku powstania sporu na gruncie zawartej Umowy, strony będą dążyły do rozwiązania sprawy polubownie. Prawem właściwym dla rozstrzygania wszelkich sporów powstałych na gruncie niniejszego Regulaminu jest prawo polskie.
6. Sądem właściwym do rozstrzygnięcia sporów na gruncie zawartej Umowy będzie sąd właściwy ze względu na siedzibę Usługodawcy.
7. Regulamin obowiązujący do dnia 19.04.2020 dostępny jest pod [linkiem](#).

[Przejdź do Polityki Prywatności danych osobowych](#)