

# PROJEKT BUDOWLANY WYKONAWCZY

NAZWA INWESTYCJI:

**Budowa sieci wodociągowej PVCØ 90 i kanalizacji sanitarnej  
PVC Ø 200 z przepompownią ścieków i rurociągiem tłocznym –  
Etap II**

**Kategoria obiektu XXVI**

LOKALIZACJA:

**Bukowa, ul. Sportowa**

WYKAZ DZIAŁEK GEODEZYJNYCH OBJĘTYCH PROJEKTEM:

*jednostka ewidencyjna:* **Krasocin**  
*obręb:* **0027 Bukowa**  
*nr ewid. działki* **18/1**

INWESTOR:

**Gmina Krasocin**  
**ul. Macierzy Szkolnej 1, 29-105 Krasocin**

BRANŻA: **sanitarna**

PROJEKTANT: **mgr inż. Robert Dyrda**  
upr. Nr KL-148/94, KL-149/94

**mgr inż. ROBERT DYRDA**  
upr. bud. i projektowe  
KL-148/94, KL-149/94

SPRAWDZAJĄCY: **dr inż. Lidia Bartkiewicz**  
upr. Nr KL-201/93, KL-202/93

**dr inż. LIDIA BARTKIEWICZ**  
upr. Nr KL-201/93, KL-202/93



Bukowa, 12.2017 r.

### Próba szczelności na infiltrację:

Złącza kielichowe z uszczelnieniem w postaci uszczelki gumowej o specjalnej konstrukcji posiadają działanie dwustronne o jednakowej jakości tj. zabezpieczają szczelność w obu kierunkach zarówno przy eksfiltracji, jak i infiltracji. Pozytywna próba szczelności na eksfiltrację wskazuje również, że przewód zachowuje szczelność na infiltrację – wykonanie próby na infiltrację można zaniechać.

### **2.5. Przepompownia ścieków**

Do obliczenia ilości ścieków sanitarnych do przepompowania przyjęto ilość ścieków dopływających z ulicy Sportowej:

#### Dla 6 posesji

$$Q_{\text{śrd}} = 6 \times 0,65 = 3,9 \text{ [m}^3\text{/d]}$$

$$Q_{\text{max d}} = 3,9 \times 1,5 = 5,85 \text{ [m}^3\text{/d]}$$

$$Q_{\text{max h}} = 5,85 \times 2,5/24 = 0,61 \text{ [m}^3\text{/h]}$$

oraz ścieki ze stadionu:

$$\text{Łącznie : } Q_{\text{max h}} = 0,06 + 1,81 + 0,46 + 0,45 = 2,78 \text{ m}^3\text{/h}$$

$$\text{Łącznie perspektywa: } Q_{\text{max h}} = 0,06 + 1,81 + 0,46 + 0,45 + 0,55 = 3,33 \text{ m}^3\text{/h}$$

Sumarycznie dobrano pompownię na

$$Q_{\text{max h}} = 0,61 + 3,33 = 3,94 \text{ m}^3\text{/h}$$

#### **PARAMETRY PRACY POMP:**

- $Q_p = 4,0 \text{ l/s}$     $H_p = 11,9 \text{ m}$
- Wysokość geometryczna  $H_g = 6,9 \text{ m}$
- $H_{\text{str. l}} = 4,5 \text{ m}$
- straty rurociągu policzono dla rury PEHD PN6 90x79,8
- długość rurociągu tłoczego  $L = 429,0 \text{ m}$
- $H_{\text{wyp}} = 0,5 \text{ m}$

#### **WYPOSAŻENIE PRZEPOMPOWNI MA ZAWIERAĆ:**

1. **Pompy** produkcji Grundfos (typy pomp wg tabeli) – szt. 2
2. **Zbiornik** (wymiary wg tabeli) wykonany z **polimerobetonu**

##### **Wyposażenie zbiornika ma zawierać:**

- podest obsługowy – stal nierdzewna
- drabinka żłazowa ze stopniami antypoślizgowymi – stal nierdzewna
- poręcz montowana na zewnątrz zbiornika bezpośrednio na pokrywie – stal nierdzewna
- właz wejściowy kopertowy – stal nierdzewna
- kominek wentylacyjny DN100 – stal nierdzewna/PVC – szt. 1 (nawiewny)
- kominek wentylacyjny DN100 z biofiltrem – stal nierdzewna – szt.1 (wywiewny)
- skosy technologiczne

- belka wsporcza – stal nierdzewna
- prowadnice – stal nierdzewna
- łańcuchy do pomp i regulatorów pływakowych - stal nierdzewna
- zasuwki z klinem gumowanym żeliwne DN65 + przedłużenie trzpienia (przegubowy) ze stali nierdzewnej – szt. 2, (zamykanie i otwieranie w świetle wjazdu, obsługa z poziomu terenu)
- zawory zwrotne kulowe kolanowe DN65 – szt. 2 – żeliwo
- przewody tłoczne DN65/80 – stal nierdzewna
- połączenia kołnierzowe nierdzewne
- elementy złączne – stal nierdzewna
- połączenie z rurociągiem PEHD tłocznym wewnątrz zbiornika za pomocą złączki STAL/PE
- nasada T-52 z pokrywą – szt. 1
- połączenie pionów tłocznych kształtkami niskooporowymi (trójnik orłowy) – nie dopuszcza się zastosowania połączeń spawanych pod kątem prostym

**Minimum 70% spawów ma być wykonane metodą orbitalną (potwierdzoną wydrukiem spawu) (do średnicy DN150) w podwójnej osłonie argonu – system ten zapewnia najwyższą jakość wykonanego połączenia**

### **3. Minimalne wyposażenie rozdzielnic zasilająco-sterującej układu dwupompowego w oparciu o moduł telemetryczny GSM/GPRS.**

#### a) Obudowa rozdzielnic zasilająco-sterowniczej:

- wykonana z poliestru wzmocnionego włóknem szklanym o stopniu ochrony min. IP 66, współczynnika uderowości mechanicznej IK 10 z uszczelką PUR, odporna na promieniowanie UV
- wyposażona w drzwi wewnętrzne z tworzywa sztucznego odporne na promieniowanie UV, na których są zainstalowane (na sitodruku obrazu pompowni):
  - kontrolki:
    - poprawności zasilania,
    - awarii ogólnej,
    - awarii pompy nr 1,
    - awarii pompy nr 2,
    - pracy pompy nr 1,
    - pracy pompy nr 2;
  - wyłącznik główny zasilania z osłoną styków,
  - przełącznik trybu pracy pompowni (Ręczna – 0 – Automatem),
  - przyciski Start i Stop pompy w trybie pracy ręcznej,
  - stacyjka z kluczem (umożliwiająca rozbrojenie alarmu)
- o wymiarach minimum: 800(wysokość) x 600(szerokość) x 300(głębokość),
- wyposażona w płytę montażową z blachy ocynkowanej o grubości 2mm
- wyposażona w co najmniej dwa zamki patentowe w drzwiach zewnętrznych
- posadowiona na cokole z tworzywa, umożliwiającym montaż/demontaż wszystkich kabli (np. zasilających, od czujników pływakowych i sondy hydrostatycznej, itd.) bez konieczności demontażu obudowy rozdzielnic sterowniczej, cokół odporny na promieniowanie UV

#### b) Urządzenia elektryczne:

- **moduł telemetryczny GSM/GPRS – posiadający co najmniej wyposażenie wymienione w punkcie d), współpracujący z istniejącym systemem monitoringu**
- czujnik poprawnej kolejności i zaniku faz
- układ grzejny wraz z elektronicznym termostatem w jednej obudowie
- przekładnik prądowy o wyjściu w zakresie 4...20mA, dobrany do prądu pomp
- wyłącznik różnicowoprądowy czteropolowy chroniący wszystkie obwody odbiorcze

- gniazdo serwisowe 230V wraz z jednopolowym wyłącznikiem nadmiarowo-prądowym klasy B16
- wyłącznik silnikowy dla każdej pompy jako zabezpieczenie przed przeciążeniem i zanikiem napięcia na dowolnej fazie zasilającej
- stycznik dla każdej pompy
- jednopolowy wyłącznik nadmiarowo prądowy klasy B dla fazy sterującej
- dla pomp o mocy  $\leq 5,0$  kW rozruch bezpośredni
- zasilacz buforowy 24 VDC min. 2A wraz z układem akumulatorów
- syrenka alarmowa 24 VDC z osobnymi wejściami dla zasilania sygnału dźwiękowego i optycznego
- wyłącznik krańcowy otwarcia drzwi rozdzielnicy zasilająco-sterowniczej
- sonda hydrostatyczna z wyjściem prądowym (4-20mA) o zakresie pomiarowym 0-4m H<sub>2</sub>O wraz z dwoma pływakami (suchobiegi i poziom alarmowy)
- antena dla sygnału GSM modułu telemetrycznego w wykonaniu zależnym od uzyskania poprawnego poziomu sygnału na obiekcie
- wtyk do podłączenia agregatu + przełącznik Sieć – 0 – Agregat

**Konfiguracja rozdzielnicy zasilająco-sterowniczej dodatkowo ma zapewniać, zgodnie z wytycznymi eksploatatora sieci, za pomocą zamontowanego w niej układu telemetrycznego przesyłanie sygnału na istniejącą stację bazową – serwer, monitorującą obiekty rozproszone. Rozdzielnice zasilająco-sterownicze przepompowni ścieków mają posiadać Europejski Certyfikat Jakości ‘CE’.**

- c) Sterowanie w oparciu o moduł telemetryczny GSM/GPRS, do którego wchodzi następujące sygnały (UWAGA!!! – wszystkie sygnały binarne powinny być wprowadzone z przekaźników pomocniczych):
- Wejścia (24VDC):
    - tryb pracy automatycznej pompowni
    - zasilanie na obiekcie (prawidłowe/nieprawidłowe)
    - potwierdzenie pracy pompy nr 1
    - potwierdzenie pracy pompy nr 2
    - awaria pompy nr 1 – kontrola zabezpieczenia termicznego pompy i wyłącznika silnikowego
    - awaria pompy nr 2 – kontrola zabezpieczenia termicznego pompy i wyłącznika silnikowego
    - kontrola otwarcia drzwi
    - kontrola poziomu suchobiegu – pływak
    - kontrola poziomu alarmowego (przelania) – pływak
    - kontrola rozbroyenia stacyjki
  - wejścia analogowe (4...20mA):
    - sygnał z sondy hydrostatycznej (4...20 mA) zabezpieczony bezpiecznikiem 32mA
    - sygnał z przekładników prądowych (4...20mA)
  - Wyjścia (załączanie przekaźników napięciem 24VDC):
    - załączanie pompy nr 1
    - załączenie pompy nr 2
    - załączenie sygnału alarmowego sygnalizatora – awaria zbiorcza pompowni
    - załączenie rewersyjne pompy nr 1 (opcjonalnie)
    - załączenie rewersyjne pompy nr 2 (opcjonalnie)
    - załączenie wyjścia włamania – do podłączenia niezależnej centralki alarmowej

- d) Wytyczne odnośnie wyposażenia i możliwości modułu telemetrycznego GSM/GPRS:
- Wyposażenie:
    - sterownik pracy przepompowni programowalny z wbudowanym modulem nadawczo-odbiorczym GPRS/GSM zapewniający dwukierunkową wymianę danych z istniejącą stacją bazową
    - zintegrowany wyświetlacz LCD o wysokim kontraście umożliwiający pracę w bezpośrednim oświetleniu promieniami słonecznymi
    - 16 wejść binarnych
    - 16 wyjść binarnych
    - 4 wejścia analogowe o zakresie pomiarowym 4...20mA
    - komunikacja – port szeregowy RS232/RS485 z obsługą protokołu MODBUS RTU/ASCII w trybie MASTER lub SLAVE
    - wejścia licznikowe
    - kontrolki:
      - zasilania sterownika
      - poziomu sygnału GSM – minimum 3 diody lub wartość na wyświetlaczu HMI
      - poprawności załogowania sterownika do sieci GSM:
        - nie załogowany
        - załogowany
      - poprawności załogowania do sieci GPRS:
        - logowanie do sieci GPRS
        - poprawnie załogowany do sieci GPRS
        - brak lub zablokowana karta SIM
      - aktywności portu szeregowego sterownika
    - stopień ochrony IP40
    - temperatura pracy: -20o C...50o C
    - wilgotność pracy: 5...95% bez kondensacji
    - moduł GSM/GPRS/EDGE
    - napięcie zasilania 24VDC
    - gniazdo antenowe
    - gniazdo karty SIM
    - pomiar temperatury wewnątrz sterownika
  - Wymagania dla modułu telemetrycznego:
    - wysyłanie zdarzeniowe pełnego stanu wejść i wyjść (binarnych i analogowych) modułu telemetrycznego do stacji monitorującej w ramach usługi GPRS w wydzielonej sieci APN
    - wysyłanie zdarzeniowe wiadomości tekstowych (SMS) w przypadku powstania stanów alarmowych na obiekcie
    - sterowanie pracą obiektu – przepompowni lokalne na podstawie sygnału z pływaków i sondy hydrostatycznej i na podstawie rozkazów przesyłanych ze Stacji Dyspozytorskiej przez operatora (START/STOP pompy, odstawienie, blokada pracy równoległej)
    - sterowanie pracą obiektu – przepompowni zdalne na podstawie rozkazu wysłanego ze stacji operatorskiej
    - podgląd i sygnalizowanie podstawowych informacji o działaniu i stanie przepompowni:
      - brak karty SIM
      - poprawność PIN karty SIM
      - błędny PIN karty SIM
      - załogowanie do sieci GSM
      - załogowanie do sieci GPRS
      - wejścia i wyjścia sterownika
      - aktualny poziom ścieków w zbiorniku
      - nastawiony poziom załączenia pomp
      - nastawiony poziom wyłączenia pomp

- nastawiony poziom dołączenia drugiej pompy
- liczba załączeń każdej z pomp
- liczba godzin pracy każdej z pomp
- prąd pobierany przez pompy
- poziom sygnału GSM wyrażony w procentach
- zmiana podstawowych parametrów pracy przepompowni, po wcześniejszej autoryzacji (wpisanie kodu) operatora:
  - poziomu załączenia pomp
  - poziomu wyłączenia pomp
  - poziomu dołączenia drugiej pompy
  - zakresu pomiarowego użytej sondy hydrostatycznej
  - zakresu pomiarowego użytego przekładnika prądowego
- prezentacja na wyświetlaczu LCD komunikatów o bieżących awariach:
  - każdej z pomp
  - zasilania
  - wystąpieniu poziomu suchobiegu
  - wystąpieniu poziomu przelewu
  - błędnym podłączeniu pływaków
  - sondy hydrostatycznej
  - włamaniu
- naprzemienna praca pomp dla jednakowego ich zużycia
- automatyczne przełączanie pracującej pompy po przekroczeniu maksymalnego czasu pracy z możliwością wyłączenia opcji
- blokada załączenia pompy na podstawie minimalnego czasu postoju pompy – redukuje częstotliwość załączeń pomp, funkcja z możliwością wyłączenia (opcja)
- zliczanie czasu pracy każdej z pomp
- zliczanie liczby załączeń każdej z pomp
- pomiar poprzez licznik energii elektrycznej, m.in. (OPCJA):
  - pobieranej mocy
  - zużytej energii
  - napięcia na poszczególnych fazach
- możliwość podłączenia sygnału włamania do zewnętrznej, niezależnej centrali alarmowej

## **PROTOKÓŁ KOMUNIKACJI OKREŚLONY I ZGODNY Z TRYBEM PRACY MODUŁU MODBUS RTU**

- e) Rozdzielnica zasilająco-sterująca pomp musi zapewniać:
- naprzemienną pracę pomp
  - automatyczne przełączenie pomp w chwili wystąpienia awarii lub braku potwierdzenia pracy
  - kontrolę termików pompy i wyłączników silnikowych
  - funkcje czyszczenia zbiornika – spompowanie ścieków poniżej poziomu suchobiegu – tylko dla pracy ręcznej
  - w momencie awarii sondy hydrostatycznej, pracę pompowni w oparciu o sygnał z dwóch pływaków
  - kompatybilność z istniejącym systemem monitoringu

Rozdzielnica zasilająco-sterownicza musi posiadać Deklarację Zgodności CE oraz spełniać wymogi Dyrektywy EMC wprowadzonej do polskiego prawa, o czym mówi:

- USTAWA z dnia 15 grudnia 2006 r. o zmianie ustawy o systemie oceny zgodności oraz o zmianie niektórych innych ustaw - dyrektywy 92/31/EWG z dnia 28 kwietnia 1992 r.

zmieniającej dyrektywę 89/336/EWG w sprawie zbliżenia ustawodawstw Państw Członkowskich odnoszących się do kompatybilności elektromagnetycznej (Dz.Urz. WE L 126 z 12.05.1992; Dz.Urz. UE Polskie wydanie specjalne, rozdz. 13, t. 11, str. 84);,

- Rozporządzeniu Ministra Infrastruktury z dnia 2 kwietnia 2003 r. w sprawie dokonywania oceny zgodności aparatury z zasadniczymi wymaganiami dotyczącymi kompatybilności elektromagnetycznej oraz sposobu jej oznakowania (Dz. U. z 2003 r. Nr 90, poz. 848), zwane „rozporządzeniem EMC”.

W celu funkcjonowania systemu konieczne jest dostarczenie kart SIM, w których będzie aktywna usługa pakietowej transmisji danych GPRS ze statycznym adresem IP. Dostawca przepompowni ścieków wraz z rozdzielnicami zasilająco-sterowniczymi zawierającymi oprogramowanie istniejącego systemu monitoringu musi posiadać niepubliczną sieć APN dla potrzeb systemu monitoringu. Dostawę niniejszych kart telemetrycznych zapewnia dostawca systemu monitoringu.

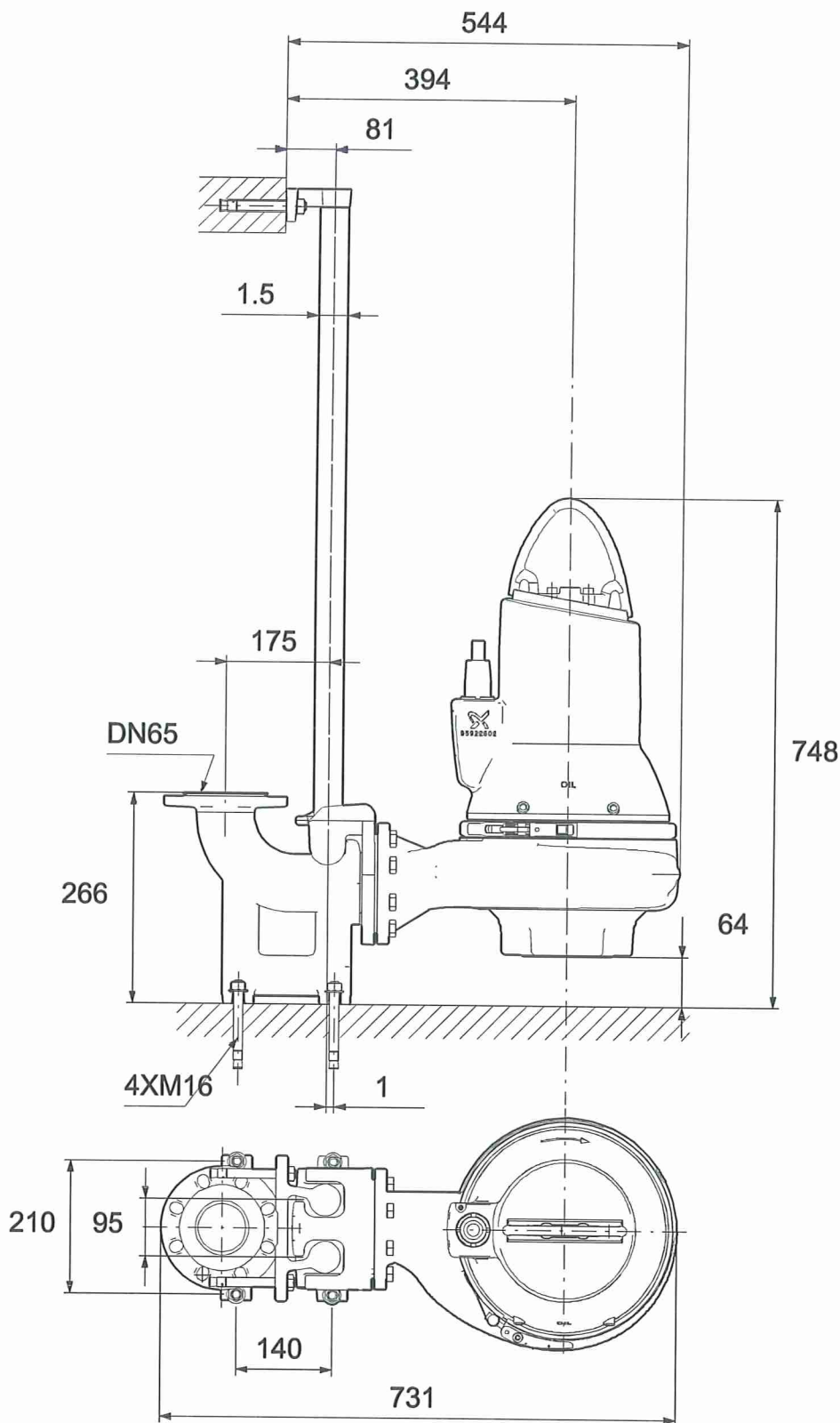
#### PARAMETRY ZBIORNIKA I POMP PRZEPOMPOWNI:

L.p.	Zbiornik przepompowni z polimerobetonu [wymiary mm]	Pompy zatapialne
<b>PS</b> Krasocin	1200 x 3300 przewody tłoczne DN65/80	<i>SLV.65.65.22.2.50D.C</i>  2,2 kW

Nowo budowane sieciowe przepompownie ścieków opisane w projekcie budowlanym oraz w SIWZ mają być objęte rozbudową istniejącego systemu wizualizacji i monitoringu w oparciu o pakietową transmisję danych GPRS, który jest zainstalowany i funkcjonuje w Gminie Krasocin.

Oprogramowanie nowych przepompowni ma być zintegrowane i kompatybilne z istniejącym systemem monitoringu. Rozbudowę systemu należy zrealizować poprzez naniesienie nowych przepompowni ścieków na istniejącej mapie synoptycznej w Stacji Dyspozytorskiej mieszczącej się w siedzibie eksploatatora gminnych sieci kanalizacyjnych. Jednocześnie Zamawiający zastrzega, że istniejący i funkcjonujący system sterowania i monitoringu w oparciu o pakietową transmisję danych GPRS nie może być zmieniony na inny. Nie dopuszcza się również możliwości współdziałania dwóch czy więcej odmiennych systemów sterowania i monitoringu z uwagi na koszty przyszłej eksploatacji przepompowni sieciowych.

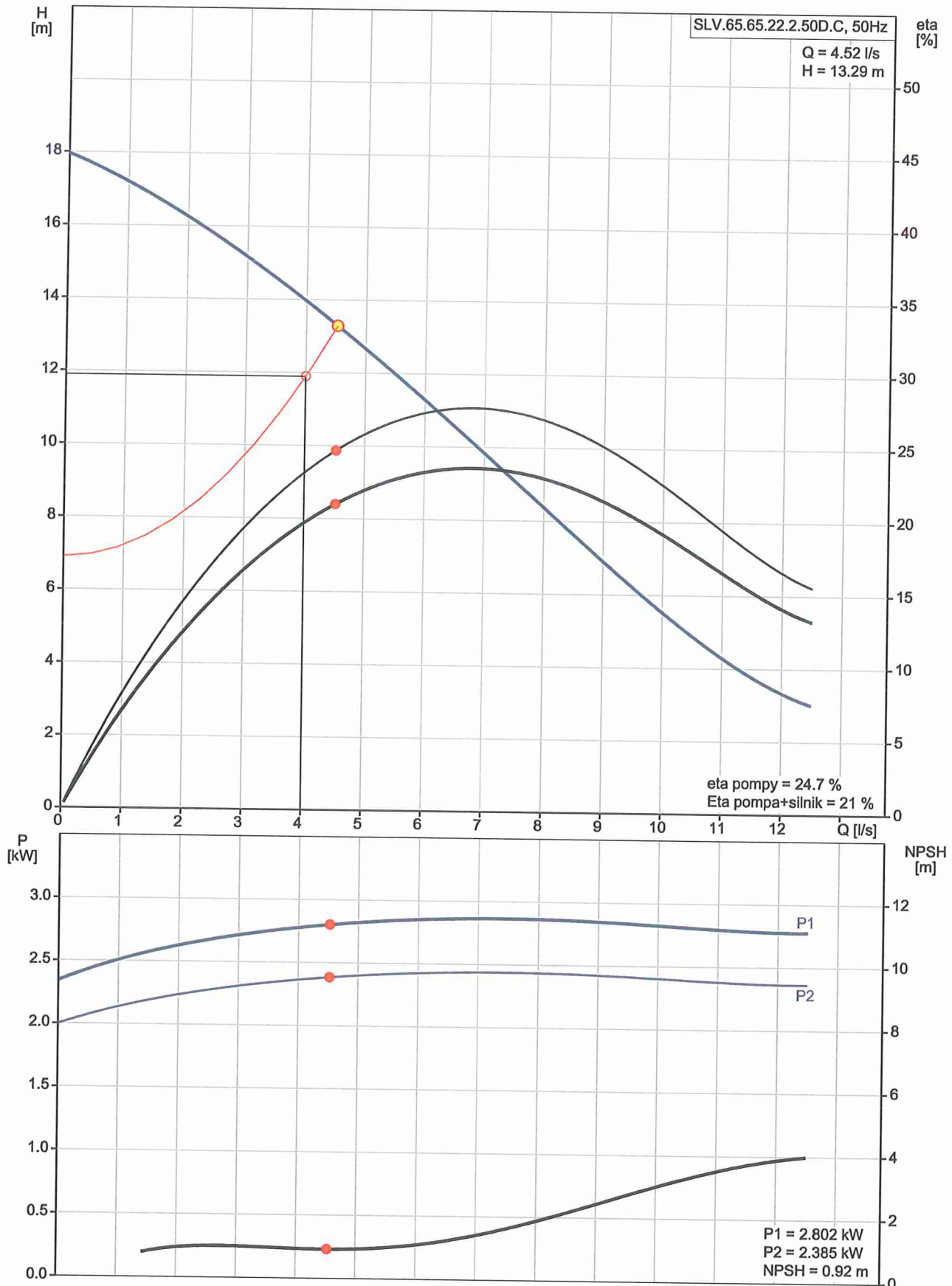
## 98624199 SLV.65.65.22.2.50D.C 50 Hz



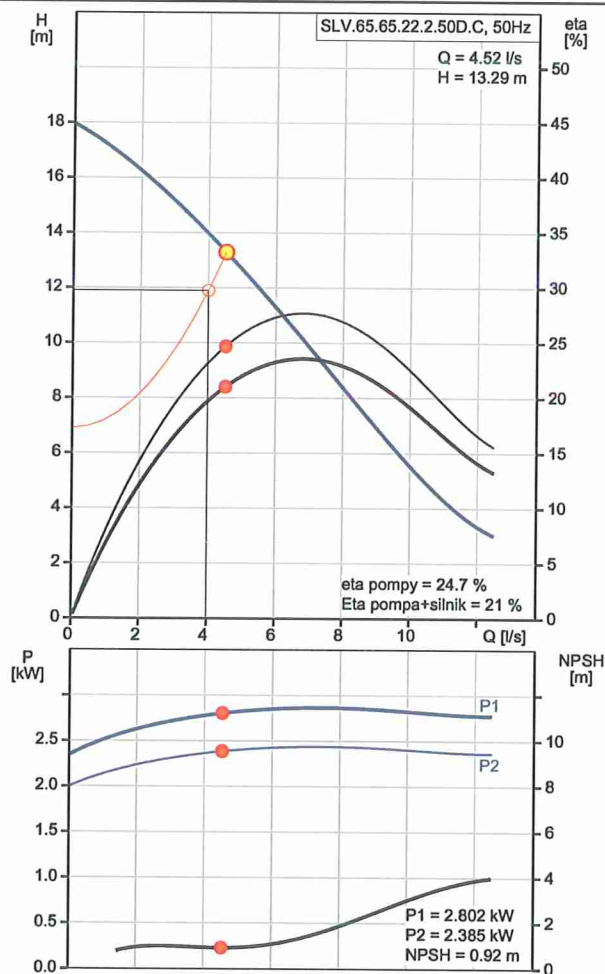
Uwaga! Wszystkie wymiary podane są w [mm] jeżeli nie zaznaczono inaczej.  
Oświadczenie: Rysunki uproszczone nie pokazują wszystkich szczegółów.



## 98624199 SLV.65.65.22.2.50D.C 50 Hz

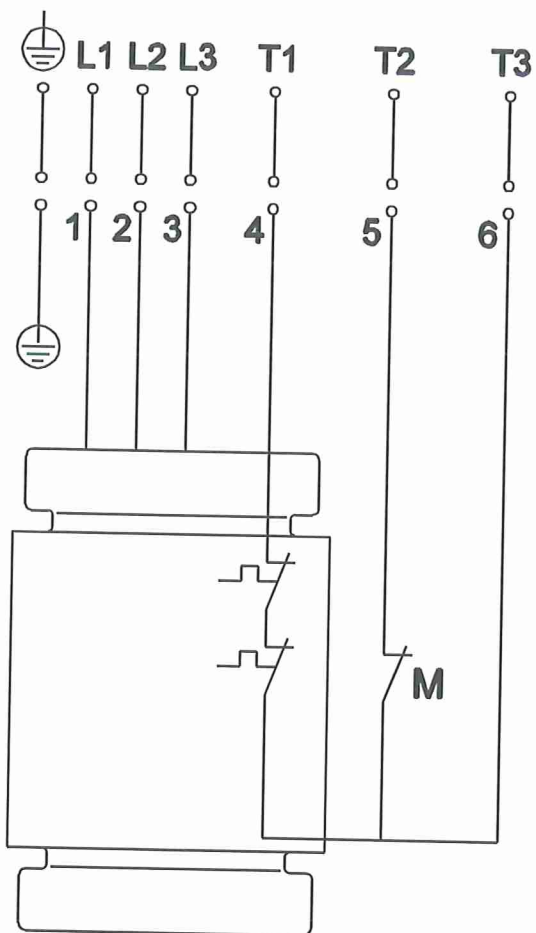
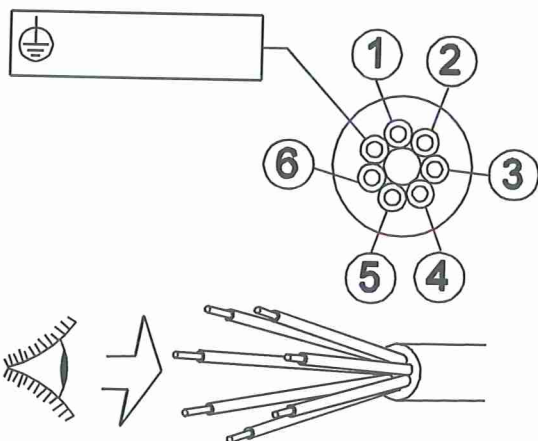


Opis	Wartość
<b>Informacje ogólne:</b>	
Nazwa wyrobu:	SLV.65.65.22.2.50D.C
Nr katalogowy:	98624199
Numer EAN:	5711498427600
<b>Techniczne:</b>	
Aktualny przepływ obliczeniowy:	4.52 l/s
Max flow:	12.5 l/s
Obliczona wysokość podnoszenia pompy:	13.29 m
H max:	18 m
Typ wirnika:	SUPER VORTEX
Max. wielkość części stałych:	65 mm
Podstawowe uszczelnienie wału:	SIC/SIC
Drugie uszczelnienie wału:	CARBON/CERAMICS
Dopuszczenia na tabliczce znamionowej:	CE, EN12050-1
Tolerancje charakterystyki:	ISO9906:2012 3B2
Płaszcz chłodzący:	bez płaszcz chłodzącego
<b>Materiały:</b>	
Korpus pompy:	Żeliwo szare (EN-GJL-250) EN-GJL-250
Wirnik:	Żeliwo szare (EN-GJL-250) EN-GJL-250
Silnik:	EN-GJL-250 EN-GJL-250
<b>Instalacja:</b>	
Maksymalna temperatura otoczenia:	40 °C
Kołnierz standardowy:	DIN
Króciec ssawny:	80
Króciec tłoczny:	65
Ciśnienie:	PN 10
Max. głębokość montażu:	20 m
Ustawienie na sucho/mokro:	SUBMERGED
Instalacja:	Vertical
Wielkość korpusu:	B
<b>Ciecz:</b>	
Czynnik tłoczony:	każda ciecz Newtonowsk'a
Max. temperatura cieczy:	40 °C
Gęstość:	998.2 kg/m <sup>3</sup>
<b>Dane elektryczne:</b>	
Moc wejściowa P1:	2.9 kW
Nominalna moc silnika - P2:	2.2 kW
Częstotliwość podstawowa:	50 Hz
Napięcie nominalne:	3 x 380-415 V
Tolerancja napięcia:	+10/-10 %
Max załączeń na godzinę:	20
Prąd znamionowy:	5.1-4.8 A
Cos phi - współczynnik mocy:	0.88
Cos phi - wsp.m. przy 3/4 obciążenia:	0.83
Cos phi - wsp.m. przy 1/2 obciążenia:	0.74
Prędkość nominalna:	2900 obr/min
Sprawność silnika przy pełnym obciążeniu:	85.1 %
Sprawność silnika przy obciążeniu 3/4:	85.6 %



Opis	Wartość
Sprawność silnika przy obciążeniu 1/2:	83.9 %
Liczba biegunów:	2
Rozruch:	bezpośredni
Rodzaj ochrony (IEC 34-5):	IP68
Klasa izolacji (IEC 85):	H
Wykonanie Ex:	nie
Zabezpieczenie silnika:	Łącznik termiczny
Długość kabla:	10 m
Typ kabla:	LYNIFLEX
<b>Układy sterowania:</b>	
Regulator PID:	N
Czujnik wilgoci:	z czujnikiem wilgoci
Czujnik obecności wody w oleju:	bez czujnika wilgoci
<b>Inne:</b>	
Masa netto:	64 kg

## 98624199 SLV.65.65.22.2.50D.C 50 Hz



Uwaga! Wszystkie wymiary są w [mm] jeżeli nie zostały podane inne jednostki.

## OPIS PARAMETRÓW FUNKCJONALNO - UŻYTKOWYCH FUNKCJONUJĄCEGO ISTNIEJĄCEGO SYSTEMU MONITORINGU W TECHNOLOGII GSM/GPRS ZE STAŁĄ ADRESACJĄ IP OBIEKTÓW CHRONIONYCH SYSTEMEM APN

### Informacje podstawowe o systemie monitoringu.

System monitoringu składa się z dwóch podstawowych elementów:

- A) obiekt zdalny – przepompownia ścieków – wyposażony w: moduł telemetryczny GSM/GPRS, który zawiera sterownik PLC z wyświetlaczem LCD oraz modem komunikacyjny do transmisji pakietowej danych.
- B) obiekt lokalny –Istniejące Centrum Dyspozytorskie, mieszczące się w siedzibie Gminy Krasocin

Informacje o stanach obiektu są przesyłane za pomocą GPRS (USŁUGA PAKIETOWEJ TRANSMISJI DANYCH) do stacji monitorującej, która wizualizuje wszystkie monitorowane obiekty na ekranie komputera. Stacja monitorująca jest zainstalowana w siedzibie eksploatatora Gminy Krasocin

System wizualizacji powinien się składać z:

- głównego okna synoptycznego
- okna poszczególnych urządzeń (obiektów)

Wymagania systemu monitoringu:

Powyższy monitoring powinien spełniać następujące funkcje:

Funkcja zdarzeniowo-czasowa – każda zmiana stanu na monitorowanym obiekcie powinna powodować wysłanie pełnego statusu wejść/wyjść modułu telemetrycznego oraz dodatkowo stacja monitorująca może zdalnie w określonych odstępach czasowych wymusić przesłanie w/w statusu z danego modułu telemetrycznego. Inaczej mówiąc, w momencie wystąpienia dowolnej zmiany stanu monitorowanego parametru (np. załączenie pompy, otwarcie drzwi rozdzielniczy zasilająco-sterowniczej, alarm suchobiegu, itd.) do stacji monitorującej zostaje wysłany aktualny stan obiektu (stany na wszystkich wejściach i wyjściach modułu telemetrycznego). Dodatkowo niezależnie od powyższego, stacja monitorująca może czasowo (np. co 1 godzinę) odpytywać moduły telemetryczne o ich aktualny stan wejść/wyjść.

Funkcja - Główne okno synoptyczne – powinna umożliwiać podgląd graficzny wszystkich monitorowanych obiektów pod względem np.:

- wizualizacja pracy danej pompy,
- wizualizacja awarii danej pompy,
- wizualizacja odstawienia danej pompy, pompa odstawiona nie jest załączana w automatycznym cyklu pracy,
- wizualizację włamania do obiektu,

- wizualizacja alarmów na wszystkich obiektach lub urządzeniach w formie tabeli alarmów bieżących, alarmy powinny być podawane z następującymi informacjami: data wystąpienia alarmu, nazwa obiektu, typ alarmu, data ustąpienia alarmu, w jakim czasie alarm został potwierdzony przez operatora.

- Funkcja logowania/wylogowania operatorów stacji monitorującej – powinna umożliwiać przypisanie odpowiednich kompetencji danemu operatorowi, np. operator o najmniejszych kompetencjach ma prawo tylko do przeglądania obiektów bez możliwości ich zdalnego sterowania, natomiast operator-administrator ma pełne prawa dostępu wraz z prawem zdalnego sterowania urządzeniami (np. zdalnego załączenia pompy lub zdalnej zmiany poziomów pracy).

- **Funkcja alarmów historycznych** – ma umożliwiać przeglądanie archiwalnych zdarzeń alarmowych na wszystkich lub wybranym monitorowanym obiekcie za dowolny okres czasu wraz z funkcją filtrowania w/g danego stanu alarmowego. Dodatkowo posiadać możliwość uzyskania informacji kiedy dany alarm został potwierdzony i przez jakiego operatora. A także umożliwiać wykonanie wydruku sporządzonego zestawienia.
- **Funkcja alarmów bieżących** – powinna umożliwiać wizualizacje w postaci tabeli wszystkich bieżących (niepotwierdzonych) stanów alarmowych z monitorowanych obiektów lub urządzeń. W jednoznaczny sposób identyfikować, czy dany alarm jest aktywny na obiekcie (kolor: czerwony-alarm krytyczny, ), czy już ustąpił (kolor: zielony). Po potwierdzeniu danego alarmu przez operatora zostaje powinien on zostać umieszczony w bazie danych systemu i powinna być możliwość przeglądania go za pomocą funkcji alarmów historycznych. Dodatkowo w momencie wystąpienia stanu alarmowego na dowolnym obiekcie lub urządzeniu powinien aktywować się sygnał dźwiękowy, którego będzie można wyłączyć po potwierdzeniu wszystkich niepotwierdzonych alarmów bieżących, co powala na wykonywanie przez operatora innych czynności niezwiązanych ze stacją monitorującą, ponieważ zostanie on przywołany przez system w momencie awarii na którymś z monitorowanych obiektów.
- **Zapis danych** – System monitoringu powinien umożliwiać zapis wszystkich odebranych danych w bazie danych SQL wraz z narzędziem do jej przeglądania oraz eksportowania do pliku csv, który jest obsługiwany przez arkusz kalkulacyjny MS Exel.
- **Kontrola połączenia stacji monitorującej z monitorowanymi obiektami lub urządzeniami** – system monitoringu powinien umożliwiać informowanie operatora o czasie ostatniego odczytu danych z obiektu.
- **Kontrola dostępu do monitorowanego obiektu** – system powinien umożliwiać rozbrojenie/uzbrojenie obiektu za pomocą stacyjki (lokalnie w przypadku np.: ujęć głębinowych) lub funkcji rozbrojenia/uzbrojenia (zdalnie ze stacji monitorującej). W momencie rozbrojenia obiektu nie są wysyłane z niego sygnały alarmowe – funkcja testowania obiektu bez przesyłania fałszywych informacji oraz dodatkowo pozwalająca na oszczędność w ilości wysłanych/odebranych danych GPRS – oszczędność w kosztach eksploatacji.
- **Alarm włamania** – system powinien wywołać na stacji monitorującej alarm włamania po określonym czasie od jego wystąpienia i nie rozbrojeniu obiektu. Alarm nie powinien ulegać skasowaniu po czasie. System powinien wymagać zdalnego skasowania alarmu przez operatora, w ten sposób informując go o swoim wystąpieniu.
- **Funkcja zdalnego wyłączenia sygnalizacji alarmowej dźwiękowo-optycznej z poziomu stacji monitorującej.**
- **Funkcja odświeżenia obiektu** – umożliwia na życzenie operatora przesłanie do stacji monitorującej aktualnego statusu wejść/wyjść modułu telemetrycznego danego obiektu lub urządzenia.
- **Funkcja odświeżenia zegarów** - umożliwia na życzenie operatora przesłanie do stacji monitorującej aktualnych danych odnośnie czasu pracy i ilości załączeń danej pompy. Informacje te są przechowywane lokalnie w pamięci modułu telemetrycznego, a nie w stacji monitorującej (zabezpieczenie przed utratą danych w momencie wyłączenia stacji).
- **Funkcja kasowania zegarów** – operator ma możliwość wyzerowania zegarów czasu pracy pomp wraz z licznikami ilości załączeń w celu dokonania analizy czasowej pracy pompowni np. równomierne zużycie pomp w ciągu miesiąca.
- **Zdalne załączanie/wyłączanie pomp.**

- **Zdalne rewersyjne załączanie pomp na czas 5 sekund (opcjonalnie)**
- **Funkcja odłączenia/podłączenia pompy** – pozwala na zdalne „poinformowanie” sterownika o odłączeniu/podłączeniu danej pompy, co wiąże się z nie/uwzględnianiem danej pompy w cyklu pracy zestawu, np. jeżeli zdalnie odłączymy pompę, to sterownik nie uwzględni jej w cyklu pracy zestawu i zawsze załączy pompę, która fizycznie występuje na obiekcie i nie jest odłączona w systemie pompowni
- **Funkcja zdalnej zmiany poziomów pracy pompowni** – istnieje możliwość zdalnej (ze stacji monitorującej) zmiany poziomu załączania, wyłączania pomp oraz poziomu alarmowego – oczywiście przy występowaniu sondy pomiarowej w zbiorniku przepompowni.
- **Funkcja zdalnego zablokowania równoczesnej pracy 2 lub większej ilości pomp** – funkcja niezbędna w przypadku wartości zabezpieczenia prądowego w złączu kablowym na przepompowni, dobranej dla pracy tylko jednej pompy
- **Funkcja blokady wysłania kilku rozkazów** – operator w danej chwili może wykonać tylko jeden rozkaz (np. załączyć pompę nr1). Po potwierdzeniu tego rozkazu może wykonać kolejny. Jest to zabezpieczenie przed wysłaniem nadmiernej ilości rozkazów w jednej chwili.
- **Wykresy szybkiego podglądu** – pozwalają na podgląd: pracy, spoczynku, awarii pomp, prądu w okresie ostatnich 1, 3, 6, 12 godzin.
- **Trendy historyczne** – możliwość sporządzania wykresów: stanu pomp, prądu na dokładnej skali czasu w wybranym okresie historycznym. W każdej chwili istnieje możliwość wykonania wydruku sporządzonego wykresu.
- **Trendy historyczne** – możliwość wyświetlenia kilku wykresów poziomu na jednym ekranie z różnych przepompowni – przegląd pracy sieci kanalizacyjnej.
- **Raporty** – możliwość sporządzania raportów odnośnie: czasu pracy, ilości załączeń, ilości awarii, czasu awarii pomp, przepływu sumarycznego w wybranym okresie historycznym. W każdej chwili istnieje możliwość wykonania wydruku sporządzonego zestawienia.
- **Funkcja PLANER** ( planowanie działań serwisowych)
- **Funkcja zgłaszania błędów programowych / sugestii poprawy funkcjonalności systemu monitoringu z poziomu oprogramowania.**
- **Funkcja alarmowania o przekroczeniu maksymalnego czasu pracy wybranej pompy na wybranym obiekcie lub urządzeniu** - funkcja konfigurowana przez operatora stacji monitorującej
- **Funkcja alarmowania o przekroczeniu maksymalnego czasu postoju wybranej pompy na wybranym obiekcie lub urządzeniu** - funkcja konfigurowana przez operatora stacji monitorującej
- **Funkcja alarmowania o przekroczeniu maksymalnego natężenia prądu wybranej pompy na wybranym obiekcie lub urządzeniu** - funkcja konfigurowana przez operatora stacji monitorującej
- **SMS** - Dodatkowo system ma umożliwiać wysyłanie wiadomości SMS pod wskazany numer telefonu w momencie zaistnienia stanów alarmowych na w/w obiektach. SMS ma być wysłany bezpośrednio z obiektu.

- Dostawca monitoringu musi zapewnić usługę call center - wsparcia technicznego min w godzinach od 7:00 do 22:00, 7 dni w tygodniu. Czas reakcji na zgłoszenie maksymalnie 2 godziny.

## STANDARD MINIMALNY WYKONANIA ROZDZIELNICY ZASILAJĄCO-STEROWNICZEJ

### Rozdzielnica zasilająco-sterująca pomp – wyposażenie i funkcje:

#### Minimalne wyposażenie rozdzielnic zasilająco-sterującej układu dwupompowego w oparciu o moduł telemetryczny GSM/GPRS.

##### a) Obudowa rozdzielnic zasilająco-sterowniczej:

- wykonana z poliestru wzmocnionego włóknem szklanym o stopniu ochrony min. IP 66, współczynnika uderowości mechanicznej IK 10 z uszczelką PUR, odporna na promieniowanie UV
- wyposażona w drzwi wewnętrzne z tworzywa sztucznego odporne na promieniowanie UV, na których są zainstalowane (na sitodruku obrazu pompowni):
  - kontrolki:
    - poprawności zasilania,
    - awarii ogólnej,
    - awarii pompy nr 1,
    - awarii pompy nr 2,
    - pracy pompy nr 1,
    - pracy pompy nr 2;
  - wyłącznik główny zasilania z osłoną styków,
  - przełącznik trybu pracy pompowni (Ręczna – 0 – Automatyczna),
  - przyciski Start i Stop pompy w trybie pracy ręcznej,
  - stacyjka z kluczem (umożliwiająca rozbicie obiektu)
- o wymiarach minimum: 800(wysokość)x600(szerokość)x300(głębokość),
- wyposażona w płytę montażową z blachy ocynkowanej o grubości 2mm
- wyposażona w co najmniej dwa zamki patentowe w drzwiach zewnętrznych
- posadowiona na cokole z tworzywa, umożliwiającym montaż/demontaż wszystkich kabli (np. zasilających, od czujników pływakowych i sondy hydrostatycznej, itd.) bez konieczności demontażu obudowy rozdzielnic zasilająco-sterowniczej, cokół odporny na promieniowanie UV

##### b) Urządzenia elektryczne:

- **moduł telemetryczny GSM/GPRS – posiadający co najmniej wyposażenie wymienione w punkcie pt. „Wytyczne odnośnie wyposażenia i możliwości modułu telemetrycznego GSM/GPRS” , współpracujący z istniejącym systemem monitoringu**
- czujnik poprawnej kolejności i zaniku faz
- układ grzejny wraz z elektronicznym termostatem w jednej obudowie
- przekładnik prądowy o wyjściu w zakresie 4...20mA, dobrany do prądu pomp
- wyłącznik różnicowoprądowy czteropolowy chroniący wszystkie obwody odbiorcze
- gniazdo serwisowe 230VAC wraz z jednopolowym wyłącznikiem nadmiarowo-prądowym klasy B16
- wyłącznik silnikowy dla każdej pompy jako zabezpieczenie przed przeciążeniem i zanikiem napięcia na dowolnej fazie zasilającej
- stycznik dla każdej pompy
- jednopolowy wyłącznik nadmiarowo prądowy klasy B dla fazy sterującej
- dla pomp o mocy  $\leq 5,0$ kW rozruch bezpośredni
- zasilacz buforowy VDC min. 2A wraz z układem akumulatorów



- syrenka alarmowa 24 VDC z osobnymi wejściami dla zasilania sygnału dźwiękowego i optycznego
- wyłącznik krańcowy otwarcia drzwi rozdzielnic zasilająco-sterowniczej
- stacyjka umożliwiająca rozbrojenia alarmu
- sonda hydrostatyczna z wyjściem prądowym (4-20mA) o zakresie pomiarowym 0-4m H<sub>2</sub>O wraz z dwoma pływakami (suchobiegi i poziom alarmowy)
- antena dla sygnału GSM modułu telemetrycznego w wykonaniu zależnym od uzyskania poprawnego poziomu sygnału na obiekcie
- wtyk do podłączenia agregatu + przełącznik Sieć – 0 – Agregat

**Konfiguracja rozdzielnic zasilająco-sterowniczej dodatkowo ma zapewniać, zgodnie z wytycznymi eksploatatora sieci, za pomocą zamontowanego w niej układu telemetry przesyłanie sygnału na istniejącą stację bazową – serwer, monitorującą obiekty rozproszone.**

**Rozdzielnic zasilająco-sterownicze przepompowni ścieków mają posiadać Europejski Certyfikat Jakości 'CE'.**

- c) Sterowanie w oparciu o moduł telemetryczny GSM/GPRS, do którego wchodzi następujące sygnały (UWAGA!!! – wszystkie sygnały binarne powinny być wyprowadzone z przekaźników pomocniczych):
- Wejścia (24VDC):
    - tryb pracy automatyczny przepompowni
    - zasilanie na obiekcie (prawidłowe/nieprawidłowe)
    - potwierdzenie pracy pompy nr 1
    - potwierdzenie pracy pompy nr 2
    - awaria pompy nr 1 – kontrola zabezpieczenia termicznego pompy i wyłącznika silnikowego
    - awaria pompy nr 2 – kontrola zabezpieczenia termicznego pompy i wyłącznika silnikowego
    - kontrola otwarcia drzwi
    - kontrola poziomu suchobiegu – pływak
    - kontrola poziomu alarmowego (przelania) – pływak
    - kontrola rozbrojenia stacyjki
  - wejścia analogowe (4...20mA):
    - sygnał z sondy hydrostatycznej (4...20 mA) zabezpieczony bezpiecznikiem 32mA
    - sygnał z przekładników prądowych (4...20mA)
  - Wyjścia (załączanie przekaźników napięciem 24VDC):
    - załączanie pompy nr 1
    - załączenie pompy nr 2
    - załączenie sygnału alarmowego sygnalizatora – awaria zbiorcza pompowni
    - załączenie rewersyjne pompy nr 1 (opcjonalnie)
    - załączenie rewersyjne pompy nr 2 (opcjonalnie)
    - załączenie wyjścia włamania – do podłączenia niezależnej centrali alarmowej

**Wytyczne odnośnie wyposażenia i możliwości modułu telemetrycznego GSM/GPRS:**

a) **Wyposażenie:**

- sterownik pracy przepompowni programowalny z wbudowanym modułem nadawczo-odbiorczym GPRS/GSM zapewniający dwukierunkową wymianę danych z istniejącą stacją bazową
- zintegrowany wyświetlacz LCD o wysokim kontraście umożliwiający pracę w bezpośrednim oświetleniu promieniami słonecznymi
- 16 wejść binarnych
- 16 wyjść binarnych
- 4 wejścia analogowe o zakresie pomiarowym 4...20mA

- komunikacja – port szeregowy RS232/RS485 z obsługą protokołu MODBUS RTU/ASCII w trybie MASTER lub SLAVE
- wejścia licznikowe
- kontrolki:
  - zasilania sterownika
  - poziomu sygnału GSM – minimum 3 diody lub wartość na wyświetlaczu HMI
  - poprawności zalogowania sterownika do sieci GSM:
    - nie zalogowany
    - zalogowany
  - poprawności zalogowania do sieci GPRS:
    - logowanie do sieci GPRS
    - poprawnie zalogowany do sieci GPRS
    - brak lub zablokowana karta SIM
  - aktywności portu szeregowego sterownika
- stopień ochrony IP40
- temperatura pracy: -20°C...50°C
- wilgotność pracy: 5...95% bez kondensacji
- moduł GSM/GPRS/EDGE
- napięcie zasilania 24VDC
- gniazdo antenowe
- gniazdo karty SIM
- pomiar temperatury wewnątrz sterownika

**b) Wymagania modułu telemetrycznego:**

- wysyłanie zdarzeniowe pełnego stanu wejść i wyjść (binarnych i analogowych) modułu telemetrycznego do stacji monitorującej w ramach usługi GPRS (ORANGE, PLUS) w wydzielonej sieci APN
- wysyłanie zdarzeniowe wiadomości tekstowych (SMS) w przypadku powstania stanów alarmowych na obiekcie
- sterowanie pracą obiektu – przepompowni lokalne na podstawie sygnału z pływaków i sondy hydrostatycznej i na podstawie rozkazów przesyłanych ze Stacji Dyspozytorskiej przez operatora (START/STOP pompy, odstawienie, blokada pracy równoległej)
- sterowanie pracą obiektu – przepompowni zdalne na podstawie rozkazu wysłanego ze stacji operatorskiej
- podgląd i sygnalizowanie podstawowych informacji o działaniu i stanie przepompowni:
  - brak karty SIM
  - poprawność PIN karty SIM
  - błędny PIN karty SIM
  - zalogowanie do sieci GSM
  - zalogowanie do sieci GPRS
  - wejścia i wyjścia sterownika
  - aktualny poziom ścieków w zbiorniku
  - nastawiony poziom załączenia pomp
  - nastawiony poziom wyłączenia pomp
  - nastawiony poziom dołączenia drugiej pompy
  - liczba załączeń każdej z pomp
  - liczba godzin pracy każdej z pomp
  - prąd pobierany przez pompy
  - poziom sygnału GSM wyrażony w procentach
- zmiana podstawowych parametrów pracy przepompowni, po wcześniejszej autoryzacji (wpisanie kodu) operatora:
  - poziomu załączenia pomp
  - poziomu wyłączenia pomp
  - poziomu dołączenia drugiej pompy
  - zakresu pomiarowego użytej sondy hydrostatycznej

- zakresu pomiarowego użytego przekładnika prądowego
- prezentacja na wyświetlaczu LCD komunikatów o bieżących awariach:
  - każdej z pomp
  - zasilania
  - wystąpieniu poziomu suchobiegu
  - wystąpieniu poziomu przelewu
  - błędnym podłączeniu pływaków
  - sondy hydrostatycznej
  - włamaniu
- naprzemienna praca pomp dla jednakowego ich zużycia
- automatyczne przełączanie pracującej pompy po przekroczeniu maksymalnego czasu pracy z możliwością wyłączenia opcji
- blokada załączenia pompy na podstawie minimalnego czasu postoju pompy – redukuje częstotliwość załączeń pomp, funkcja z możliwością wyłączenia (opcja)
- zliczanie czasu pracy każdej z pomp
- zliczanie liczby załączeń każdej z pomp
- pomiar poprzez licznik energii elektrycznej, m.in. (OPCJA):
  - pobieranej mocy
  - zużytej energii
  - napięcia na poszczególnych fazach
- możliwość podłączenia sygnału włamania do zewnętrznej, niezależnej centrali alarmowej

## **PROTOKÓŁ KOMUNIKACJI OKREŚLONY I ZGODNY Z TRYBEM PRACY MODUŁU MODBUS RTU**

### **Rozdzielnica zasilająco-sterująca pomp musi zapewniać:**

- naprzemienną pracę pomp
- automatyczne przełączenie pomp w chwili wystąpienia awarii lub braku potwierdzenia pracy
- kontrolę termików pompy i wyłączników silnikowych
- funkcje czyszczenia zbiornika – spompowanie ścieków poniżej poziomu suchobiegu – tylko dla pracy ręcznej
- w momencie awarii sondy hydrostatycznej, pracę pompowni w oparciu o sygnał z dwóch pływaków
- kompatybilność z istniejącym systemem monitoringu

Rozdzielnica zasilająco-sterownicza musi posiadać Deklarację Zgodności CE oraz spełniać wymogi Dyrektywy EMC wprowadzonej do polskiego prawa, o czym mówi:

- USTAWA z dnia 15 grudnia 2006 r. o zmianie ustawy o systemie oceny zgodności oraz o zmianie niektórych innych ustaw - dyrektywy 92/31/EWG z dnia 28 kwietnia 1992 r. zmieniającej dyrektywę 89/336/EWG w sprawie zbliżenia ustawodawstw Państw Członkowskich odnoszących się do kompatybilności elektromagnetycznej (Dz.Urz. WE L 126 z 12.05.1992; Dz.Urz. UE Polskie wydanie specjalne, rozdz. 13, t. 11, str. 84);
- Rozporządzeniu Ministra Infrastruktury z dnia 2 kwietnia 2003 r. w sprawie dokonywania oceny zgodności aparatury z zasadniczymi wymaganiami dotyczącymi kompatybilności elektromagnetycznej oraz sposobu jej oznakowania (Dz. U. z 2003 r. Nr 90, poz. 848), zwane „rozporządzeniem EMC”.

W celu funkcjonowania systemu konieczne jest dostarczenie kart SIM, w których będzie aktywna usługa pakietowej transmisji danych GPRS ze statycznym adresem IP. Dostawca przepompowni ścieków wraz z rozdzielnicami zasilająco-sterowniczymi zawierającymi oprogramowanie istniejącego systemu monitoringu musi posiadać niepubliczną sieć APN dla potrzeb systemu monitoringu. Dostawę niniejszych kart telemetrycznych zapewnia dostawca systemu monitoringu.