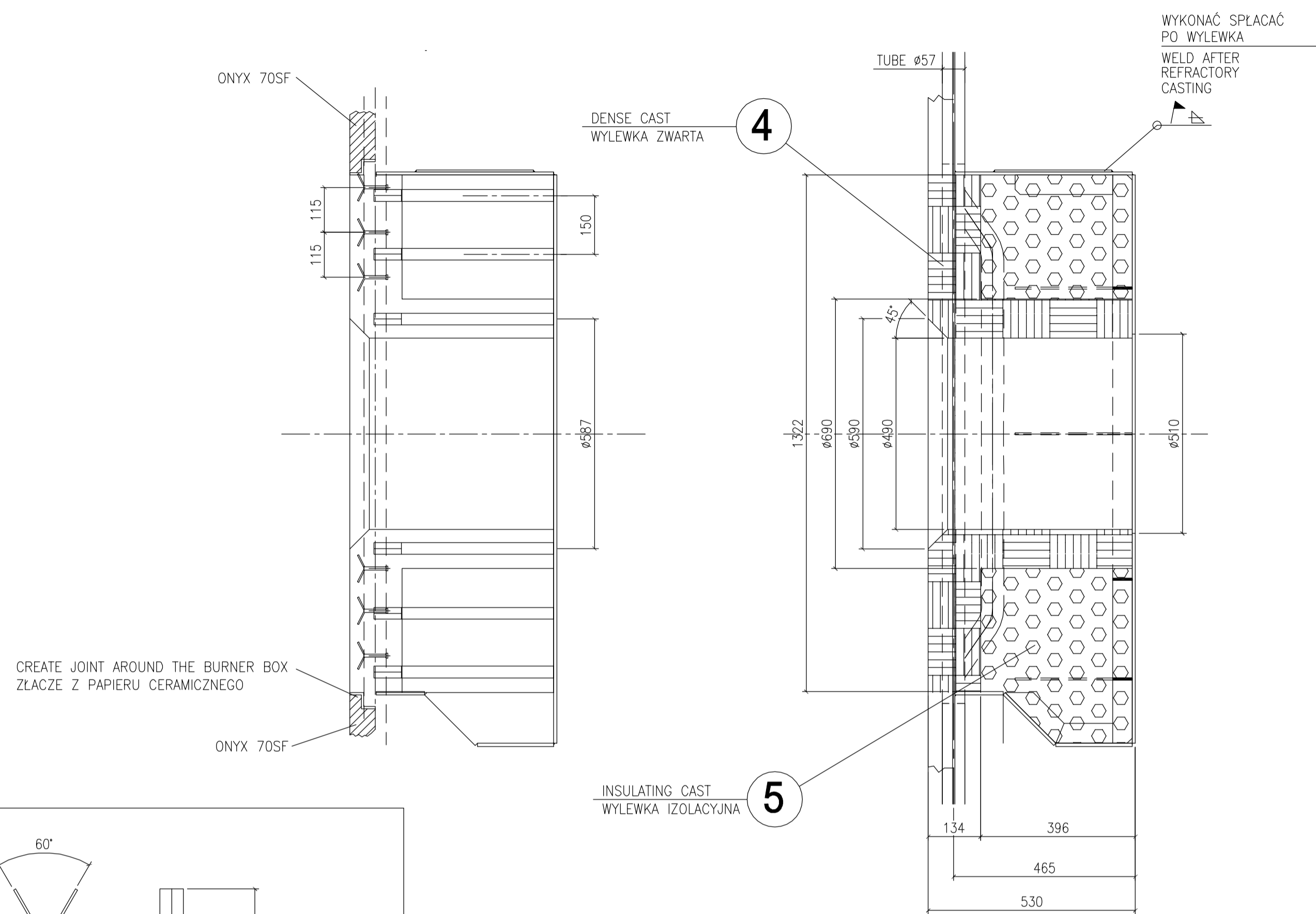
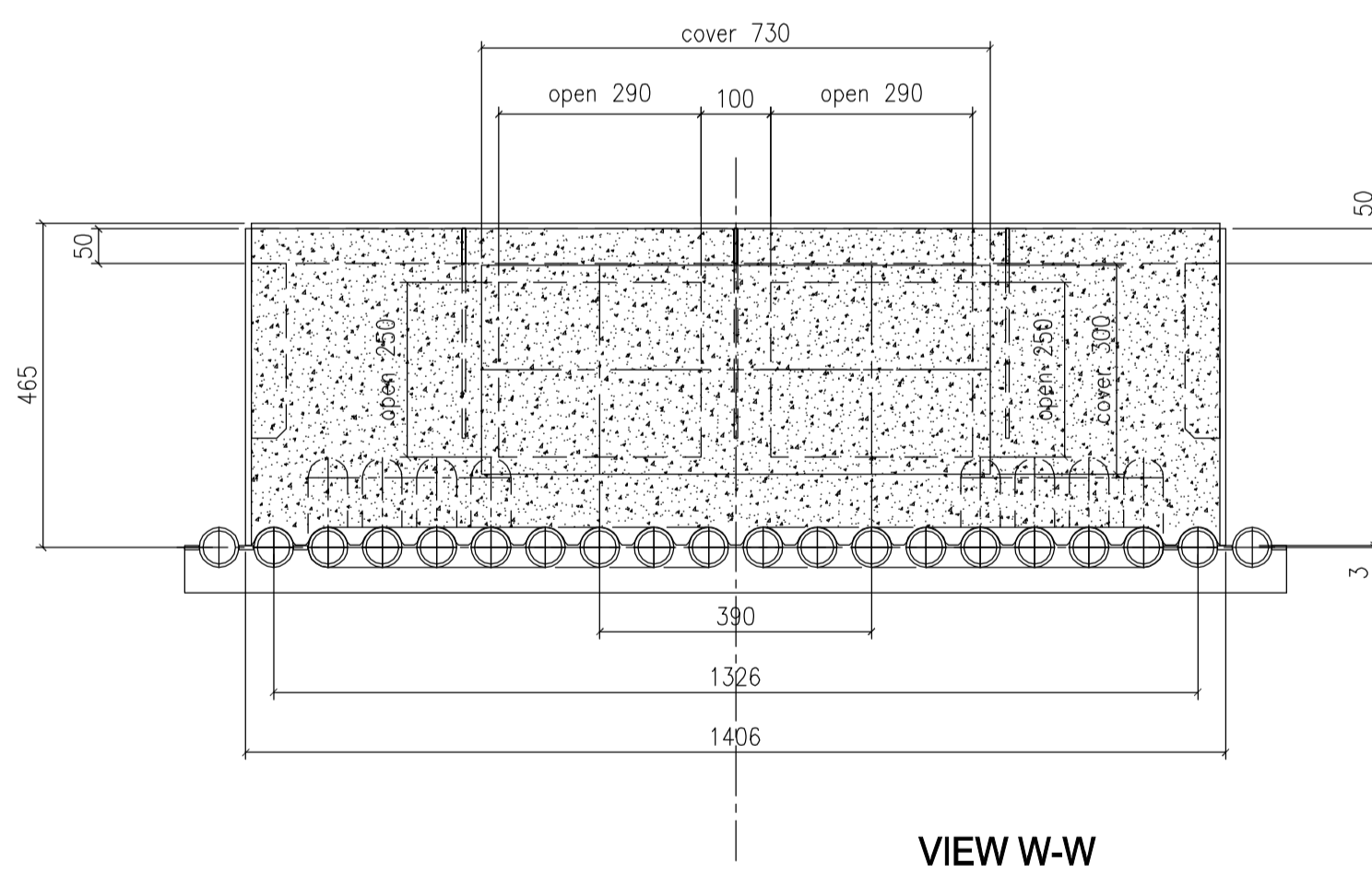
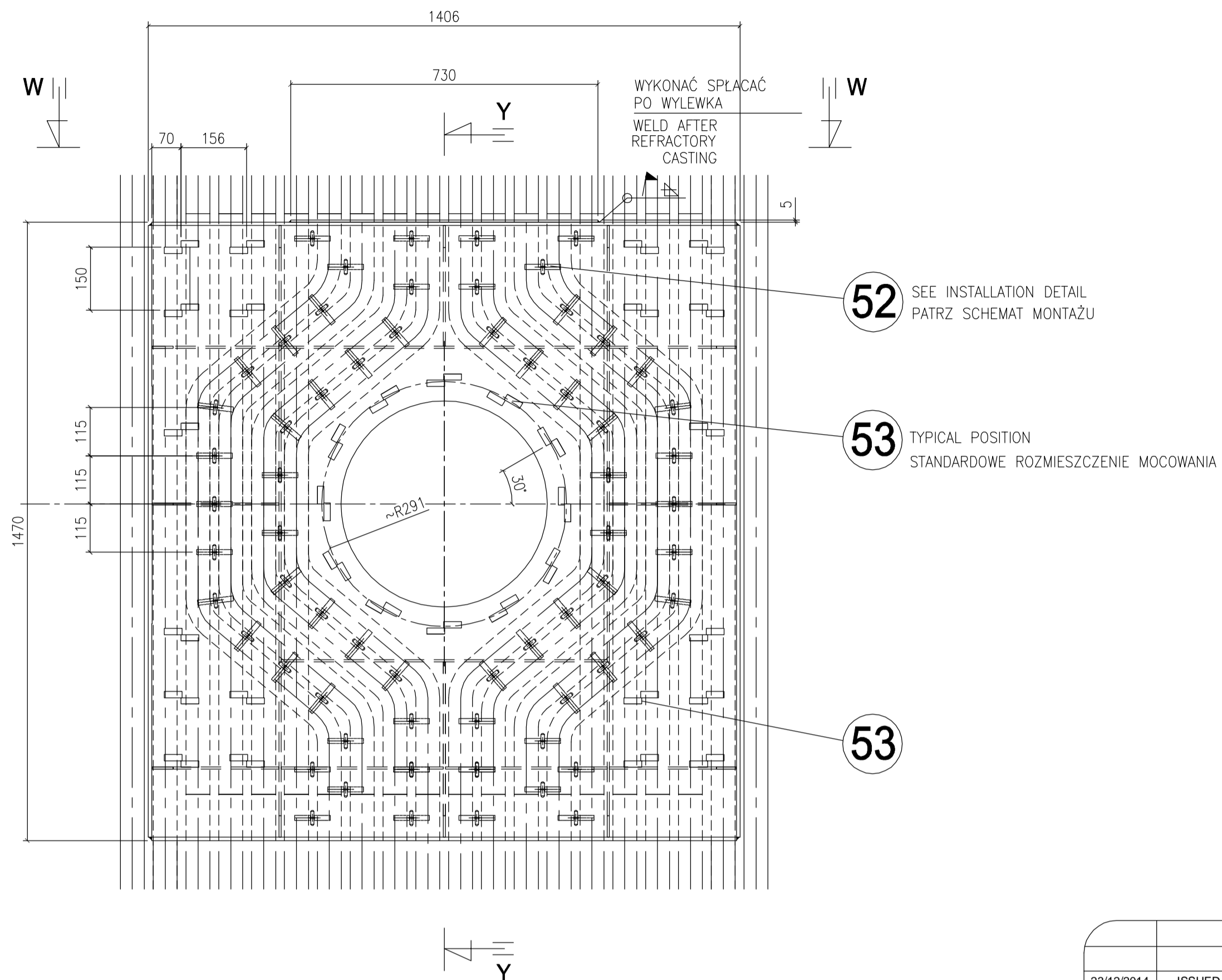


BX25 L1 N° 2 PIECES
ZBUDOWAĆ 2 SZTUKI DLA KAŻDEJ LINII

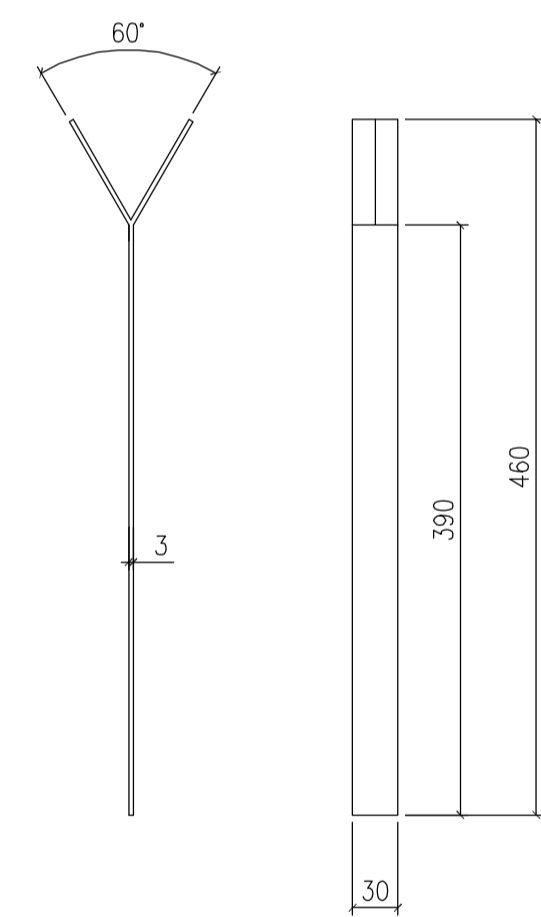
BX25 L2 N° 2 PIECES
ZBUDOWAĆ 2 SZTUKI DLA KAŻDEJ LINII



SECT. Y-Y
PRZEKRÓJ Y-Y

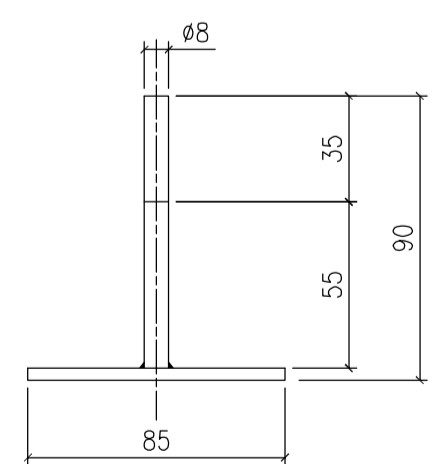


VIEW W-W



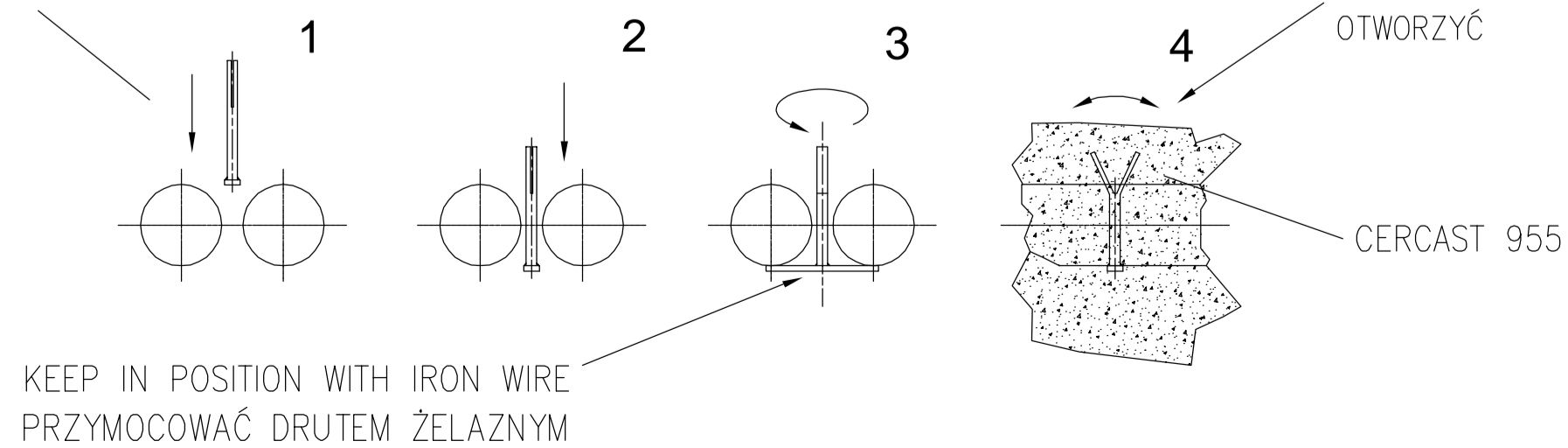
ANCHOR DETAIL
DETAL MOCOWANIAKOTEW

53



52 ANCHOR SCHEME
INSTALLATION DETAIL

DETAL MOCOWANIAKOTEW
SCHEMAT MONTAŻU



Item	MATERIAL	VOLUME m³ OBJĘTOŚĆ	WEIGHT Kg WAGA	QUANTITY ILOŚĆ
4	Cercast 955	/	850	/
5	Litewate 60E	/	630	/
52	Anch. AISI 310	/	4.3	60
53	Anch. AISI 310	/	9.7	30

23/12/2014	ISSUED FOR APPROVAL	DB	DB	VESUVIUS		
Date:	Description:	Draw by:	Checked by:	Approved by:		
Client: TME - TERMOMECCANICA ECOLOGICA						
		Unit: mm		Material: SEE THE DRAWING		
<small>© COPYRIGHT THIS DRAWING IS THE PROPERTY OF VESUVIUS AND CONTAINS CONFIDENTIAL AND PROPRIETARY INFORMATION. ANY COPYING, USE OR DISCLOSURE OF THIS DRAWING OR THE INFORMATION THEREIN, WITHOUT THE PERMISSION OF VESUVIUS IS STRICTLY FORBIDDEN.</small>						
TITLE: BURNER BOX - BX25		Scale 1:10		Format: A1		
Draw number: PSV-142-08	Revision: 0	N. of sheet: 001		Sheet: 001		
01	09/03/2015	-	REWIZJA OGÓLNA GENERAL REVIEW	DB		
00	23/12/2014	-	PIERWSZE WYDANIE FIRST ISSUE	DB		
REK. REV.	DATA WYDANIA ISSUE DATE	KOD. WYDANIA ISSUE CODE	OPIS REWIZJI REVISION DESCRIPTION	PRZYGOTOWANY PRZEZ PREPARED BY	SPRAWDZONY PRZEZ CHECKED BY	ZATWIERDZONY PRZEZ APPROVED BY
ZASTĘPUE DOKUMENT NR./SUBSTITUTES DOC. NO.		ZLECENIE NR./JOB NO.		WYDANY PRZEZ/ISSUED BY		
-		10168		VESUVIUS ITALIA		
NAZWA OBIEKTU BUDOWLAN. ORAZ ADRES /OBJECT'S NAME AND ADDRESS:		ZAKŁAD TERMICZNEGO PRZEKSZTAŁCANIA ODPADÓW KOMUNALNYCH BYDGOSZCZ, UL. Emila Petrasa 22, DZ. NR 2/101, 2/108 OBRĘB 0133				
INWESTOR/INVESTOR		PROJEKT WYKONAWCZY TYTUŁ/TITLE				
Pr Natura		KOMPLEKS SPALANIA ODPADÓW MIEJSKICH DLA OBSZARU BYDGOSZCZ-TORUN (MWIP)				
Międzygminny Komplex Unieszkodliwiania Odpadów ProNatura Sp. z o. o.		IMPIANTO DI INCENERIMENTO RIFIUTI URBANI PER BYDGOSZCZ-TORUN (MWIP) ZONA CALDAIA - BURNER BOX - BX25				
Budowa Zakładu Termicznego Przekształcania Odpadów Komunalnych w Bydgosko-Toruńskim Obszarze Metropolitalnego		POCHODZĄCY OD/DERIVED FROM 10168EPM061				
KLASIFIKACJA CLASSIFICATION		KOMPLEKS PLANT	SYSTEM FUN. UN.	EDN. FUNK. DOC. TYPE		
SIF/SI015/L11/GI/LD						
DOKUMENT NR./DOCUMENT NO.		10168EJMD308				
PROJEKTANT PRZEWADZĄCY: -		SPECJALNOŚĆ: -				
SPECJALNOŚĆ: - NR UPRAWNIEN: -		SPECJALNOŚĆ: - NR UPRAWNIEN: -				
PROJEKTANT: STEFANO CALVANI		SPRAWDZAJĄCY: -				
SPECJALNOŚĆ: TECHNOLOG DS. PROCESU OCZYSZCZANIA		SPECJALNOŚĆ: - NR UPRAWNIEN: -				
INFORMACJE ZASTRZEŻONE - NIE UŻYWAĆ W CELACH INNYCH NIŻ TE DLA KTÓRYCH ZOSTAŁY DOSTARCZONE CONFIDENTIAL PROPERTY - NOT TO BE USED FOR ANY PURPOSE OTHER THAN THAT FOR WHICH IT IS SUPPLIED						