



Do Wykonawców

Dotyczy: postępowania o udzielenie zamówienia publicznego prowadzonego w trybie podstawowym na: **„Modernizacja infrastruktury oświetleniowej w Gminie Mosina - cz. 1”**.

WYJAŚNIENIA TREŚCI SWZ

Zamawiający Gmina Mosina, działając na podstawie art. 284 ust. 2 i 6 w zw. z art. 286 ust. 1 i 3 ustawy z dnia 11 września 2019 r. - Prawo zamówień publicznych (Dz. U. z 2023 r. poz. 1605 z późn. zm.), dalej „ustawa Pzp”, przekazuje poniżej treść pytań, które wpłynęły do Zamawiającego wraz z udzielonymi odpowiedziami:

Pytanie nr 1:

„Prosimy o doprecyzowanie czy Zamawiający dobrze przemyślał zakres regulacji oprawy przy montażu bezpośrednio na słupie, albowiem standardowo przy takim rodzaju montażu nie stosuje się regulacji -15st do 0st. bo w tym układzie oprawa głównie oświetla sam słup i teren za słupem. Ponadto nie stosuje się regulacji w górę +20st. bo nie jest to zgodne z ograniczeniami o emitowaniu światła w górną półprzestrzeń.

Prosimy o zmianę zapisu na:

oprawa wyposażona w uniwersalny uchwyt stanowiący integralną część oprawy oraz pozwalający na montaż zarówno na wysięgniku jak i bezpośrednio na słupie. Kąt nachylenia oprawy jest możliwy w zakresie: od 0° do 15° (montaż bezpośredni) lub od -15° do 15° (montaż na wysięgniku).”

Odpowiedź na pyt. nr 1:

Zamawiający dopuszcza zaproponowaną zmianę w wyniku czego modyfikuje treść STWiOR oraz DOKUMENTACJI TECHNICZNEJ w miejscu „PARAMETRY KONSTRUKCYJNE” i zmienia zapis na następujący:

„✓ oprawa wyposażona w uniwersalny uchwyt stanowiący integralną część oprawy oraz pozwalający na montaż zarówno na wysięgniku jak i bezpośrednio na słupie. Kąt nachylenia oprawy jest możliwy w zakresie: od 0° do 15° (montaż bezpośredni) lub od -15° do 15° (montaż na wysięgniku).”

Pytanie nr 2:

„Zamawiający wymaga, aby wraz z ofertą zostały przedłożone obliczenia fotometryczne, które będą nie gorsze niż obliczenia referencyjne. Jednocześnie Zamawiający nie udostępnia obliczeń referencyjnych, czym samym uniemożliwia przygotowanie obliczeń referencyjnych zgodnych z wymaganiami Zamawiającego.

Wykonawca wnosi o udostępnienie obliczeń referencyjnych i przedłużenie terminu składani ofert o czas, w którym Wykonawcy nie mieli możliwości zapoznania się z kompletną dokumentacją i nie mieli możliwości rozpoczęcia przygotowywania ofert.”

Odpowiedź na pyt. nr 2:

Zamawiający informuje, że dane odnośnie wymagań umieszczone w Stworzb, Dokumentacji technicznej i Formularzu Projektowym (zał. nr 1A), są wystarczające dla przygotowania przez Wykonawcę obliczeń zgodnych z wymaganiami Zamawiającego. Nie mniej, na prośbę Wykonawcy, Zamawiający udostępni materiał pomocniczy - PROJEKTY FOTOMETRYCZNE.

Pytanie nr 3:

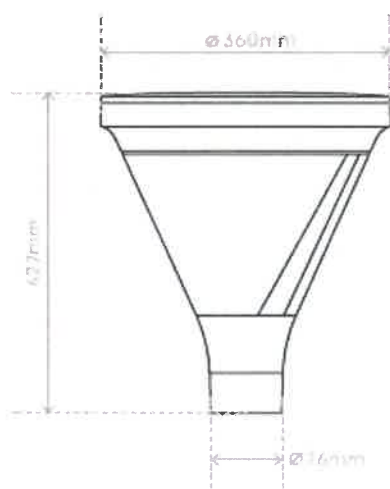
„W przedmiarze robót znajduje się pozycja "Montaż układu ograniczenia prądu rozruchu w ilości 130 szt", czy Zamawiający przewiduje zastosowanie ogranicznika dla każdej fazy każdego z obwodów?”.

Odpowiedź na pyt. nr 3:

W zależności od przyjętej technologii Wykonawcy softstart może być zabudowany dla każdego obwodu lub fazy zasilającej. Dla poprawności działania należy zastosować układy o torze prądowym min. 10mm². Do wyceny należy przyjąć 1 kpl./szafa. Wszystkie szafy 3 fazowe o min. 1 obwodzie. Zamawiający nie posiada zestawienia szczegółowego, dobór należy uwzględnić przy dokumentacji wykonawczej.

Pytanie nr 4:

„Czy zaakceptują Państwo oprawę parkową o takim bądź zbliżonym wymiarze i kształcie.



”.

Odpowiedź na pyt. nr 4:

Przedstawiona propozycja nie zawiera szczegółów, które pozwoliłyby na ocenę, czy powyższa oprawa jest podobna do opraw referencyjnych. Zamawiający pozostawia zapisy SWZ bez zmian.

Pytanie nr 5:

„Zamawiający wymaga, aby wnętrze komory optycznej i elektrycznej zabezpieczone były przed korozją powłoką lakierniczą. Pragniemy zauważyć, że zgodnie z wieloma badaniami, stosowanie zabezpieczenia lakierniczego wnętrza oprawy tworzy kolejną warstwę izolacji termicznej, co obniża przewodnictwo cieplne i pogarsza warunki chłodzenia oprawy, co z kolei skutkuje obniżeniem trwałości opraw, zwłaszcza zasilaczy i diod LED. Oprawy są wykonane z Aluminium, które jest materiałem niekorodującym, a dodatkowo ich wnętrze zabezpieczone jest przed czynnikami środowiskowymi szczelnością na poziomie IP66. Wnosimy o dopuszczenie opraw bez zabezpieczenia wnętrza komory optycznej i elektrycznej powłoką lakierniczą.”.

Odpowiedź na pyt. nr 5:

Zamawiający wyraża zgodę na rezygnację z dodatkowej powłoki lakierniczej w komorze optycznej i elektrycznej dla opraw wykonanych w IP66.

Pytanie nr 6:

„Czy zamawiający nie uważa, że należałoby ujednoczyć standard złącza stosowanego w oprawach do standardów wymaganych w programie „Rozświetlamy Polskę”, gdzie wymagane jest wyłącznie złącze typu Zhaga?”.

Odpowiedź na pyt. nr 6:

Zamawiający dopuszcza zaproponowaną zmianę w wyniku czego modyfikuje treść STWIÓR oraz DOKUMENTACJI TECHNICZNEJ w miejscu „PARAMETRY ELEKTRYCZNE I FUNKCJONALNOŚĆ” poprzez usunięcie zapisu: „NEMA Socket 7-pin (standard ANSI C136.41), układ zasilający pozwala na komunikację za pomocą interfejsu DALI”.

Pytanie nr 7:

„Uprzejmie prosimy o informację czy:

- 1. temp wskazana w specyfikacji +55 stopni dla oprawy parkowej jest temperatura zamierzona ? W Naszej opinii wymóg taki jest nadmiarowy i niezasadny. Warto zaznaczyć, że oprawy o znamionowej temperaturze pracy w zakresie +40 -40 stopni badane są w temperaturze +50 stopni. Prosimy o dopuszczenie temperatury -40 +45 stopni.*
- 2. Zamawiający dopuszcza kształt dla oprawy parkowej inny niż wskazana w specyfikacji*
- 3. Prosimy o dodanie projektu referencyjnego, jest on niezbędny do przygotowania projektu, który należy załączyć do oferty.”.*

Odpowiedź na pyt. nr 7:

Ad. 1 Zamawiający ujednoczył zapisy i wymaga temperatury pracy w zakresie od - 30 st. Do + 40 st. dla opraw parkowych i ulicznych.

Ad. 2 Oferent nie wskazał w zapytaniu wizerunku proponowanej oprawy, w związku z powyższym Zamawiający nie ma możliwości odniesienia się do wymaganego podobieństwa z oprawami referencyjnymi.

Ad. 3 Zamawiający informuje, że dane odnośnie wymagań umieszczone w Stwiórb, Dokumentacji technicznej i Formularzu Projektowym (zał. nr 1A), są wystarczające dla przedstawienia przygotowania przez Wykonawcę obliczeń zgodnych z wymaganiami Zamawiającego. Nie mniej, na prośbę Wykonawcy, Zamawiający udostępnił materiał pomocniczy - PROJEKTY FOTOMETRYCZNE.

Pytanie nr 8:

„Zamawiający wymaga, aby Wykonawca wraz z ofertą dostarczył wyniki obliczeń fotometrycznych.

Niestety, w żadnym z załączników nie udało się znaleźć parametrów geometrycznych oświetlanych dróg tj. wartości modułów, wysokości nawisu opraw, szerokości dróg, przyjętej klasy oświetleniowej, długości wysięgników, odległości słupów od jezdni oraz klas oświetleniowych, które umożliwiłyby wykonanie takich symulacji.

Prosimy o przesłanie tabel inwentaryzacyjnych z wyżej wymienionymi parametrami geometrycznymi ulic, na których projektowana jest wymiana oświetlenia.”.

Odpowiedź na pyt. nr 8:

Dokumentem, w którym są zawarte wszystkie niezbędne informacje odnośnie do parametrów dróg, słupów i opraw jest „zał. nr 1A - FORMULARZ PROJEKTOWY” znajdujący się w folderze „3. Załączniki do SWZ”.

Zamawiający informuje, że dane odnośnie wymagań, umieszczone w Stwiorb, Dokumentacji technicznej i zał. nr 1A - FORMULARZ PROJEKTOWY, są wystarczające dla przedstawienia przez Wykonawcę obliczeń zgodnych z wymaganiami Zamawiającego. Nie mniej, na prośbę Wykonawcy, Zamawiający udostępni materiał pomocniczy - PROJEKTY FOTOMETRYCZNE.

Pytanie nr 9:

„Zamawiający w 5. STWIORB - zał. Nr 4b do SWZ przedstawia wymagania dotyczące oprawy parkowej.

Niestety nigdzie w dokumentacji nie wskazuje ilości wymienianych lamp parkowych oraz nie wskazuje miejsca tej wymiany. Ponadto w pliku DT_Mosina_Gmina, który jest częścią załącznika 6. Dokumentacja techniczna - zał. Nr 4c do SWZ w żadnym miejscu nie porusza kwestii wymiany opraw parkowych oraz wymagań ich dotyczących. Wykonawca prosi o wyjaśnienie czy w zamówieniu występują oprawy parkowe, w jakiej ilości i gdzie ma nastąpić ich modernizacja.”

Odpowiedź na pyt. nr 9:

Dokumentem, w którym są zawarte wszystkie niezbędne informacje odnośnie do parametrów dróg, słupów i opraw jest „zał. nr 1A - FORMULARZ PROJEKTOWY” znajdujący się w folderze „3. Załączniki do SWZ”.

Zamawiający informuje, że dane odnośnie wymagań, umieszczone w Stwiorb, Dokumentacji technicznej i zał. nr 1A - FORMULARZ PROJEKTOWY, są wystarczające dla przedstawienia przez Wykonawcę obliczeń zgodnych z wymaganiami Zamawiającego. Nie mniej, na prośbę Wykonawcy, Zamawiający udostępni materiał pomocniczy - PROJEKTY FOTOMETRYCZNE.

Pytanie nr 10:

„Proszę o dopuszczenie obliczeń fotometrycznych dla opraw równoważnych, spełniających wymogi normy oświetleniowej PN EN 13 201, bez uwzględnienia zapisów rażąco naruszających uczciwą konkurencję tj. zapisów:

W przypadku zastosowania opraw LED innych niż w projekcie bazowym (obliczeniach fotometrycznych) należy uzyskać wszystkie parametry oświetleniowe (Luminancja L,

Równomierność U0, Równomierność U1, Przyrost wartości progowej kontrastu TI, Średnie natężenie oświetlenia Em, Minimalne natężenie oświetlenia Emin) nie gorsze niż te zastosowane w obliczeniach bazowych dla poszczególnych sytuacji. Dodatkowo bilans mocy proponowanych opraw (wraz ze stratami) nie może być większy od mocy całkowitej opraw użytych w projekcie referencyjnym.

Przy tak sformułowanych wymaganiach dla opraw w tym obliczeń fotometrycznych nie istnieje realna możliwość spełnienia ich przez inny produkt niż zastosowany przy obliczeniach referencyjnych. Zarówno projektanci, zajmujący się profesjonalnie projektowaniem oświetlenia, jak i producenci opraw mają świadomość unikalnych cech bryły fotometrycznej i faktu, że jest ona niepowtarzalna. Zatem nie ma możliwości sporządzenia obliczeń, których wymaga Zamawiający - uzyskania co najmniej takich samych wyników, jakie osiągnięto dla opraw referencyjnych. Z tego względu właśnie powszechnie przyjmuje się, że jedynym dokumentem miarodajnym w odniesieniu do oświetlenia ulic jest norma PN-EN 13201: 2016, która definiuje wymagane poziomy kluczowych parametrów w zależności od klasy oświetlenia drogi.

Nawet przy niespełnieniu JEDNEGO z parametrów jednostkowych porównywanych do obliczeń referencyjnych oferta może zostać odrzucona, co jest nieracjonalne.”

Odpowiedź na pyt. nr 10:

Zamawiający za wystarczający uznaje wymóg obliczeń potwierdzających spełnienie normy PN-EN 13201.

Pytanie nr 11:

„Zamawiający dopuścił rozwiązania równoważne, natomiast nie przedstawił obliczeń referencyjnych na podstawie których można przedstawić ofertę równoważną. Ponadto zamawiający wpisał w STWiOR punkt 2.4 Wariantowe zastosowania rodzaju materiału, że: „W przypadku zastosowania opraw LED innych niż w projekcie bazowym (obliczeniach fotometrycznych) należy uzyskać wszystkie parametry oświetleniowe (Luminancja L, Równomierność U0, Równomierność U1, Przyrost wartości progowej kontrastu TI, Średnie natężenie oświetlenia Em, Minimalne natężenie oświetlenia Emin) nie gorsze niż te zastosowane w obliczeniach bazowych dla poszczególnych sytuacji.”. Tym samym Zamawiający wymaga przedstawienia przez oferenta obliczeń określających dobór mocy i typów opraw określając jednocześnie wymóg dla wyników danych obliczeń jako nie gorsze niż obliczenia bazowe, wskazując tym samym na rozwiązanie opisane w projekcie jako jedyne możliwe spełniające dane wymagania: W obliczeniach fotometrycznych potwierdzeniem poprawności doboru opraw wzorcowych jest spełnienie lub przewyższenie parametrów określonych Normą PN-EN 13201 „Oświetlenie dróg”. Oferenci, którzy użyją opraw innych niż wzorcowe, muszą spełnić/przekroczyć nie tylko wymagania ww. Normy, ale również parametry opraw wzorcowych. Tym samym rozwiązaniom równoważnym stawiane są wyższe wymagania niż wzorcowym.

W niniejszym postępowaniu w celu doboru opraw należy wykonać obliczenia dla sytuacji oświetleniowych i w każdej z nich potwierdzić od 7 do 9 parametrów. Dokładnej ilości sytuacji nie znamy ponieważ Zamawiający nie udostępnił obliczeń. Natomiast dla ilości 908 szt. opraw należy domniemywać, że sytuacji będzie kilkadziesiąt co oznacza kilkaset parametrów do spełnienia. Oznacza to, że każdy parametr musi być równy lub wyższy niż odpowiedni parametr oprawy wzorcowej. Jeśli choć jeden nie spełni warunku to mimo, że będzie spełniał wymagania Normy PN-EN 13201, oferta zostanie odrzucona.

W ocenie oferenta słusznym i całkowicie wystarczającym wymaganiem jest, aby oprawa spełniała wymagania normatywne normy oświetlenia ulicznego PN-EN 13201, na które Zamawiający powołuje się w dalszej części opisu. Wnosimy o udostępnienie obliczeń referencyjnych oraz o rezygnację z wymagania przedstawienia obliczeń alternatywnych w każdym aspekcie lepszych lub równych obliczeniom referencyjnym.”.

Odpowiedź na pyt. nr 11:

Zamawiający za wystarczający uznaje wymóg obliczeń potwierdzających spełnienie normy PN-EN 13201.

Pytanie nr 12:

„Wnosimy o dopuszczenie opraw z regulacją w zakresie od -15° do +15° co 5° dla montażu na słupie oraz na wysięgniku, co łącznie daje regulację w zakresie -15° do +105° oraz jednocześnie umożliwiającą montaż opraw zgodnie z projektem oświetleniowym spełniającym wszystkie wymagania stawiane przez normę PN-EN 13201:2016.”.

Odpowiedź na pyt. nr 12:

Zamawiający dopuszcza zaproponowaną zmianę w wyniku czego modyfikuje treść STWiOR oraz DOKUMENTACJI TECHNICZNEJ w miejscu „PARAMETRY KONSTRUKCYJNE” i zmienia zapis na następujący:

„✓ oprawa wyposażona w uniwersalny uchwyt stanowiący integralną część oprawy oraz pozwalający na montaż zarówno na wysięgniku jak i bezpośrednio na słupie. Kąt nachylenia oprawy jest możliwy w zakresie: od 0° do 15° (montaż bezpośredni) lub od -15° do 15° (montaż na wysięgniku).”.

Pytanie nr 13:

„Zamawiający w Projekcie wymiany opraw zamieszcza specyfikację techniczną opraw oświetleniowych w której wskazuje, że oprawy: drogowa powinna pracować w temperaturze otoczenia do max 50°C oraz oprawa parkowa w temperaturze do +55°C. W opinii Wykonawcy, wymóg taki jest nadmierny i niezasadny. Wykonawca wskazuje, że wg danych z IMGW, od roku 1921(wcześniej nie prowadzono pomiarów w tym zakresie), najwyższą zanotowaną temperaturą w

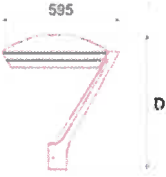
Polsce było 40°C. Warto nadmienić, że temperatura taka została osiągnięta podczas dnia, czyli w czasie, w którym oprawy co do zasady nie pracują. Najwyższa odnotowana temperatura w Polsce w nocy była znacznie niższa i nie przekraczała 27 °C. W związku z zastrzeżeniem przez Zamawiającego takiego zakresu temperaturowego, z postępowania eliminowana jest znaczna ilość opraw różnych producentów co ogranicza konkurencyjność, nie przedkładając się w żaden sposób na cechy użytkowe opraw, które przyniosą Zamawiającemu jakiegokolwiek korzyści. W związku z powyższym Wykonawca zwraca się z prośbą o zmianę zakresu temperaturowego pracy opraw i ograniczenie go do wymogu pracy do +40°C, bądź wskazanie jakimi realnymi potrzebami Zamawiającego jest podyktowane wskazanie konkretnie takich zakresów temperatur pracy opraw, skoro nie są to warunki pogodowe, w których pracować będą oprawy.”.

Odpowiedź na pyt. nr 13:

Zamawiający ujednotolica zapisy i wymaga temperatury pracy w zakresie od - 30 st. Do + 40 st. dla opraw parkowych i ulicznych.

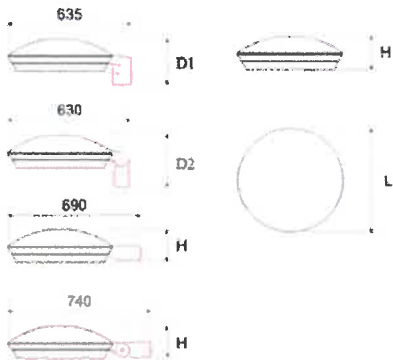
Pytanie nr 14:

„Czy Zamawiający dopuszcza sylwetkę i wymiary oprawy parkowej które spełniają wszystkie wymagania specyfikacji technicznej jak poniżej ?



**Wymiary [mm]
LxHxDxD1xD2**

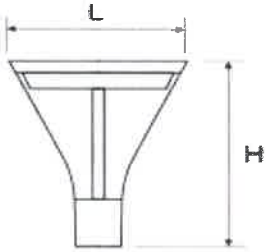
550x175x720x240x280



LUB

**Wymiary
[mm] LxH**

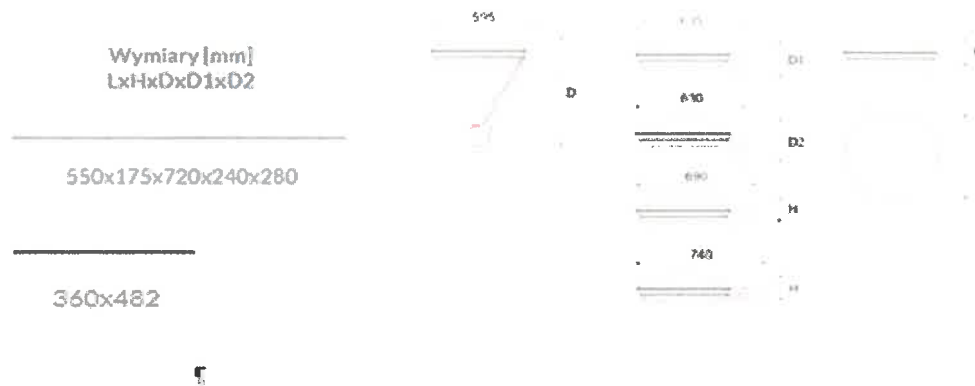
360x462



”

Odpowiedź na pyt. nr 14:

Zamawiający dopuszcza oprawy o zachowanym kształcie i proporcjach:



Pytanie nr 15:

„W załączniku „Audyt oświetlenia budynek OSP” znajdują się obliczenia instalacji PV. Czy montaż instalacji PV z materiałem jest częścią przetargu, czy obliczenia zostały wrzucone przypadkowo? Proszę o wskazanie co jest zadaniem do wykonania.”

Odpowiedź na pyt. nr 15:

Instalacja PV nie stanowi przedmiotu zamówienia.

Przedmiotowe odpowiedzi są wiążące dla Wykonawcy i należy je uwzględnić przy sporządzeniu oferty.

Ponadto zmianie ulega:

a) rozdział XXII pkt 1 SWZ, tj. SPOSÓB ORAZ TERMIN SKŁADANIA OFERT i otrzymuje brzmienie:

1. „Ofertę należy złożyć za pośrednictwem Platformy zakupowej <https://platformazakupowa.pl/pn/mosina/proceedings>, nie później niż do dnia 28.06.2024 r. godzina 12:00:00.

Za datę i godzinę złożenia oferty rozumie się datę i godzinę jej wpływu na Platformę zakupową, tj. datę i godzinę złożenia oferty wyświetloną na koncie Zamawiającego.”

b) rozdział XXIII SWZ, tj. TERMIN ZWIĄZANIA OFERTĄ i otrzymuje brzmienie:

„Termin związania ofertą wynosi: 30 dni. Bieg terminu związania ofertą rozpoczyna się wraz z upływem terminu składania ofert, określonym w rozdziale XXIII SWZ. Dzień ten jest pierwszym dniem terminu związania ofertą. Powyższe oznacza, iż termin związania ofertą upływa w dniu 27.07.2024 r.”

c) rozdział XXIV pkt 1 SWZ, tj. TERMIN OTWARCIA OFERT. CZYNNOŚCI ZWIĄZANE Z OTWARCIEM OFERT i otrzymuje brzmienie:

„1. Otwarcie ofert nastąpi w dniu 28.06.2024 r. o godzinie 12:15:00, na komputerze Zamawiającego, po odszyfrowaniu i pobraniu z Platformy zakupowej złożonych ofert.”

Z up. Burmistrza
Adam Ejciorst
Zastępca Burmistrza