



Znak sprawy: DZP.261.87.2024.MF

ZAPYTANIE OFERTOWE

**DOSTAWA TRZECH SZTUK EKSPONATU ZBUDUJ ŁUK
DLA CENTRUM NAUKI KOPERNIK.**

TRYB REGULAMINOWY
o wartości zamówienia nieprzekraczającej kwoty 130 000,00 PLN

ZATWIERDZAM:

I. ZAMAWIAJĄCY

Centrum Nauki Kopernik
00-390 Warszawa, ul. Wybrzeże Kościuszkowskie 20
NIP: 701-002-51-69 REGON: 140603313

strony www: www.bip.kopernik.org.pl
www.kopernik.org.pl

Postępowanie o udzielenie zamówienia publicznego prowadzone jest za pośrednictwem elektronicznej Platformy zakupowej pod adresem:

<https://platformazakupowa.pl/transakcja/940249>

II. TRYB UDZIELENIA ZAMÓWIENIA ORAZ OZNACZENIE POSTĘPOWANIA

1. Postępowanie o udzielenie zamówienia prowadzone jest w trybie zapytania ofertowego na podstawie art. 11 ust. 5 pkt 2 ustawy z dnia 11 września 2019 roku Prawo zamówień publicznych oraz art. 37a – 37d ustawy z dnia 25 października 1991 roku o organizowaniu i prowadzeniu działalności kulturalnej.
2. Niniejsze postępowanie oznaczone jest znakiem sprawy: DZP.261.87.2024.MF, wykonawcy zobligowani są do powoływania się na wyżej wskazane oznaczenie we wszelkich kontaktach z zamawiającym.
3. Postępowanie prowadzone jest w języku polskim.

III. PRZEDMIOT ZAMÓWIENIA

1. Przedmiotem zamówienia jest dostawa trzech sztuk eksponatu Zbuduj łuk dla Centrum Nauki Kopernik.
2. Szczegółowy opis przedmiotu zamówienia stanowi załącznik nr 1 – szczegółowy opis przedmiotu zamówienia.
3. Oznaczenie CPV: 44400000-4 Różne produkty gotowe i elementy z nimi związane.
4. Termin wykonania przedmiotu zamówienia: maksymalnie 4 tygodnie od dnia udzielenia zamówienia.
5. Przedmiot zamówienia realizowany i finansowany jest w ramach wspólnego Programu Ministra Nauki oraz Centrum Nauki Kopernik pod nazwą Nauka dla Ciebie. Program Nauka dla Ciebie finansowany jest w ramach dotacji Ministra Nauki na podstawie umowy z dnia 23 października 2023 r. Nr MEiN/2023/DPI/3079. W roku 2024 w ramach Programu Nauka dla Ciebie realizowane są działania „Naukobus”, „Planetobus”, „O matmo!” oraz 27. Piknik Naukowy Polskiego Radia i Centrum Nauki Kopernik.

IV. WARUNKI UDZIAŁU W POSTĘPOWANIU

1. W postępowaniu o udzielenie niniejszego zamówienia mogą się ubiegać wykonawcy, którzy spełniają następujący warunek udziału, tj.: nie podlegają wykluczeniu z postępowania na podstawie art. 7 ust. 1 ustawy *O szczególnych rozwiązaniach w zakresie przeciwdziałania wspieraniu agresji na Ukrainę oraz służących ochronie bezpieczeństwa narodowego*;
2. Wykonawca spełnienie warunku udziału w postępowaniu, o którym mowa w pkt 1, potwierdza w złożonej ofercie (formularzu).

V. INFORMACJA O SPOSOBIE POROZUMIEWANIA SIĘ ZAMAWIAJĄCEGO Z WYKONAWCAMI

1. Komunikacja między zamawiającym a wykonawcą w niniejszym postępowaniu odbywa się pod rygorem nieważności przy użyciu środków komunikacji elektronicznej za pośrednictwem platformy zakupowej – dostępnej pod adresem www:

www.platformazakupowa.pl/pn/kopernik

2. Wykonawca, w niniejszym postępowaniu może złożyć ofertę wyłącznie za pośrednictwem platformy, o której mowa w pkt. 1. Złożenie oferty możliwe jest po zalogowaniu się Wykonawcy (zarejestrowaniu) lub bez logowania.
3. Składanie przez wykonawcę oświadczeń i dokumentów, innych niż w pkt. 2, odbywa się elektronicznie za pośrednictwem platformy zakupowej, za pośrednictwem formularza „wyślij wiadomość do zamawiającego” dostępnego na stronie niniejszego postępowania.
4. Wykonawca może się zwrócić do zamawiającego z wnioskiem o wyjaśnienie treści dokumentów zamówienia. Wniosek wykonawca składa za pośrednictwem platformy zakupowej – formularza „wyślij wiadomość do zamawiającego” dostępnego na stronie niniejszego postępowania.
5. Wniosek, o którym mowa w pkt. 4 można składać w terminie do dnia 25 czerwca 2024 roku do godziny 10:00.
6. Zamawiający wyjaśnienia treści dokumentów zamówienia, tj. treść zapytań wraz z wyjaśnieniami, bez ujawniania źródła zapytania, udostępni niezwłocznie, nie później niż na 2 dni przed upływem terminu składania ofert na stronie internetowej prowadzonego postępowania w sekcji „Komunikaty”, pod warunkiem że wniosek o wyjaśnienie treści zapytania ofertowego wpłynął do zamawiającego w terminie, o którym mowa w pkt. 5.

W przypadku gdy wniosek o wyjaśnienie treści dokumentów zamówienia nie wpłynął w terminie, o którym mowa wyżej, zamawiający nie ma obowiązku udzielania wyjaśnień oraz obowiązku przedłużania terminu składania ofert.

Przedłużenie terminu składania ofert nie wpływa na bieg terminu składania wniosku o wyjaśnienie treści dokumentów zamówienia.

7. Za datę przekazania (wpływu) oświadczeń, wniosków, zawiadomień oraz informacji przyjmuje się datę ich przesłania za pośrednictwem platformy zakupowej, o której mowa w pkt 1, poprzez kliknięcie przycisku „Wyślij wiadomość do zamawiającego”, po których pojawi się komunikat, że wiadomość została wysłana do zamawiającego.
8. Zamawiający będzie przekazywał wykonawcom informacje za pośrednictwem platformy zakupowej. Informacje dotyczące odpowiedzi na pytania, zmiany treści dokumentacji zamówienia, zmiany terminu składania i otwarcia ofert zamawiający będzie zamieszczał na platformie w sekcji „Komunikaty”. Korespondencja, której adresatem jest konkretny wykonawca, będzie przekazywana za pośrednictwem platformy do konkretnego wykonawcy.
Wykonawca jako podmiot profesjonalny ma obowiązek sprawdzania komunikatów i wiadomości przesłanych przez zamawiającego bezpośrednio na platformie zakupowej.
9. Zamawiający informuje, iż w przypadku jakichkolwiek wątpliwości związanych z zasadami korzystania z platformy zakupowej, Wykonawca winien skontaktować się z dostawcą rozwiązania teleinformatycznego, tel. +48 22 101 02 02 (infolinia dostępna od poniedziałku do piątku, w godzinach 8:00 – 17:00).

Dodatkowe informacje – instrukcje dotyczące korzystania z platformy zakupowej, w tym dotyczące w szczególności logowania, składania wniosków o wyjaśnienie treści specyfikacji, składania ofert oraz innych czynności podejmowanych przez wykonawcę przy użyciu platformy zakupowej dostępne są na stronie internetowej dostawcy rozwiązania teleinformatycznego – adres:

<https://platformazakupowa.pl/strona/45-instrukcje>

10. Zamawiający do kontaktowania się z wykonawcami w sprawach dotyczących niniejszego zapytania ofertowego upoważnia:

Marta Figat - Spec. ds. zakupów
Dział Zamówień Publicznych

VI. TERMIN SKŁADANIA I OTWARCIA OFERT

1. Ofertę sporządzoną w formie określonej w niniejszym rozdziale, należy złożyć za pośrednictwem platformy zakupowej w terminie do dnia **28 czerwca 2024 roku do godziny 10:00**.
2. Wykonawca ubiegający się o udzielenie zamówienia może złożyć tylko jedną ofertę.
3. Treść oferty musi odpowiadać treści zapytania ofertowego.
4. Zamawiający nie dopuszcza składania ofert wariantowych.
5. Zamawiający nie dopuszcza składania ofert częściowych.
6. Ofertę – wypełnioną na stronie prowadzonego postępowania formularz, wykonawca składa za pośrednictwem platformy zakupowej.

Wykonawca zobowiązany jest do poprawnego uzupełnienia danych wykonawcy, w szczególności należy zwrócić uwagę na adres e-mail, ponieważ to na wskazany adres poczty elektronicznej wykonawca otrzyma potwierdzenie złożenia oferty lub prośbę o potwierdzenie adresu e-mail (zależnie od tego czy wykonawca jest zalogowany lub czy nie posiada konta/nie jest zalogowany).

Po zweryfikowaniu wszystkich informacji dotyczących oferty należy kliknąć przycisk „Złóż ofertę”.

Instrukcje dotyczące składania, zmiany lub wycofania ofert dostępne są na stronie internetowej dostawcy platformy zakupowej:

<https://platformazakupowa.pl/strona/45-instrukcje>

7. Cenę za realizację przedmiotu zamówienia zamieszcza się w formularzu systemowym na platformie zakupowej z podaniem ceny ofertowej netto oraz obowiązującej stawki VAT.
8. Przy kalkulacji ceny oferty powinny zostać uwzględnione wszystkie należności publiczno-prawne, kwotę podatku VAT obliczoną według stawki zgodnej z przepisami obowiązującymi na dzień składania Ofert, zobowiązania, koszty, narzuty i składniki, które poniesie wykonawca w związku z realizacją zamówienia, a także wszelkie ewentualne upusty, rabaty.
9. Cena oferty musi być wyrażona w złotych polskich z dokładnością do dwóch miejsc po przecinku.
10. Wykonawca jest związany ofertą 30 dni od dnia upływu terminu składania ofert.

VII. KRYTERIA OCENY OFERT

1. Przy dokonywaniu wyboru najkorzystniejszej oferty zamawiający stosować będzie następujące kryteria:
 - 1) „Cena” – 100,00 pkt – będzie rozpatrywana na podstawie ceny brutto za wykonanie przedmiotu zamówienia, podanej przez wykonawcę w formularzu.
Oferty będą badane według poniższego wzoru:

$$\text{Liczba punktów zdobytych w kryterium „Cena”} = \frac{\text{najniższa cena brutto z ocenianych ofert}}{\text{cena brutto badanej oferty}} \times 100,00 \text{ pkt}$$

2. Zamawiający uzna za najkorzystniejszą ofertę wykonawcy, który spełni wszystkie postanowienia w niniejszej dokumentacji oraz którego oferta uzyska największą liczbę punktów spośród złożonych ofert, według określonych kryteriów oceny ofert.
3. Wszelkie obliczenia będą dokonywane z dokładnością do dwóch miejsc po przecinku.

VIII. UDZIELENIE ZAMÓWIENIA

1. Zamawiający, wykonawcy którego oferta zostanie wybrana, udzieli zamówienia na warunkach określonych w dokumentach niniejszego postępowania.

2. Wykonawca, o którym mowa w pkt. 1, zobowiązany będzie do złożenia przed udzieleniem zamówienia oświadczenia o niepodleganiu wykluczeniu, o którym mowa w rozdziale IV pkt. 1 (nie dotyczy udzielenia zamówienia na podstawie umowy).

IX. ZAŁĄCZNIKI

Integralną częścią zapytania ofertowego są następujące dokumenty:

- a) załącznik nr 1 szczegółowy opis przedmiotu zamówienia,
- b) załącznik nr 2 klauzula informacyjna z art. 13 Rozporządzenia Parlamentu Europejskiego i Rady (RODO).

DZP.261.87.2024.MF

Załącznik nr 1 do zapytania ofertowego

SZCZEGÓŁOWY OPIS PRZEDMIOTU ZAMÓWIENIA

I. OGÓLNE INFORMACJE

Przedmiotem zamówienia jest dostawa trzech sztuk eksponatu Zbuduj łuk dla Centrum Nauki Kopernik.

II. SZCZEGÓŁOWE PARAMETRY ZAMÓWIENIA

Przedmiotem zamówienia jest dostawa trzech sztuk eksponatu Zbuduj łuk. W szczególności zamówienie obejmuje: wykonanie i dostawę do lokalizacji wskazanej przez zamawiającego trzech sztuk eksponatu zgodnych z dokumentacją dostarczoną przez CNK.

Konstrukcje będą wykonane zgodnie z załączoną dokumentacją, która stanowi załącznik do niniejszego dokumentu.

Wykonawca zobowiązuje się do realizacji przedmiotu zamówienia zgodnie z dokumentami zamówienia, szczegółowym opisem przedmiotu zamówienia, obowiązującymi normami i przepisami prawa, najlepszą wiedzą techniczną, wymaganiami technicznymi, najlepszymi praktykami obowiązującymi na rynku oraz z należytą starannością i przy zastosowaniu odpowiednich umiejętności, zapewniając, że konstrukcje będą spełniać wymagania dotyczące:

1. Bezpieczeństwa konstrukcji,
2. Przepisów w zakresie bezpieczeństwa pożarowego,
3. Bezpieczeństwa obsługi i utrzymania,
4. Odpowiednich przepisów BHP oraz ochrony środowiska.

Wszystkie odstępstwa od dokumentacji wymagają wcześniejszej pisemnej zgody zamawiającego.

III. SPOSÓB I TERMIN REALIZACJI

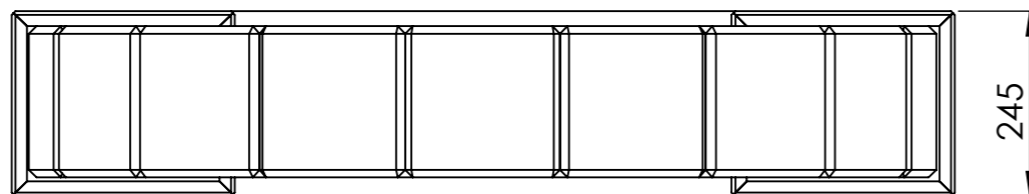
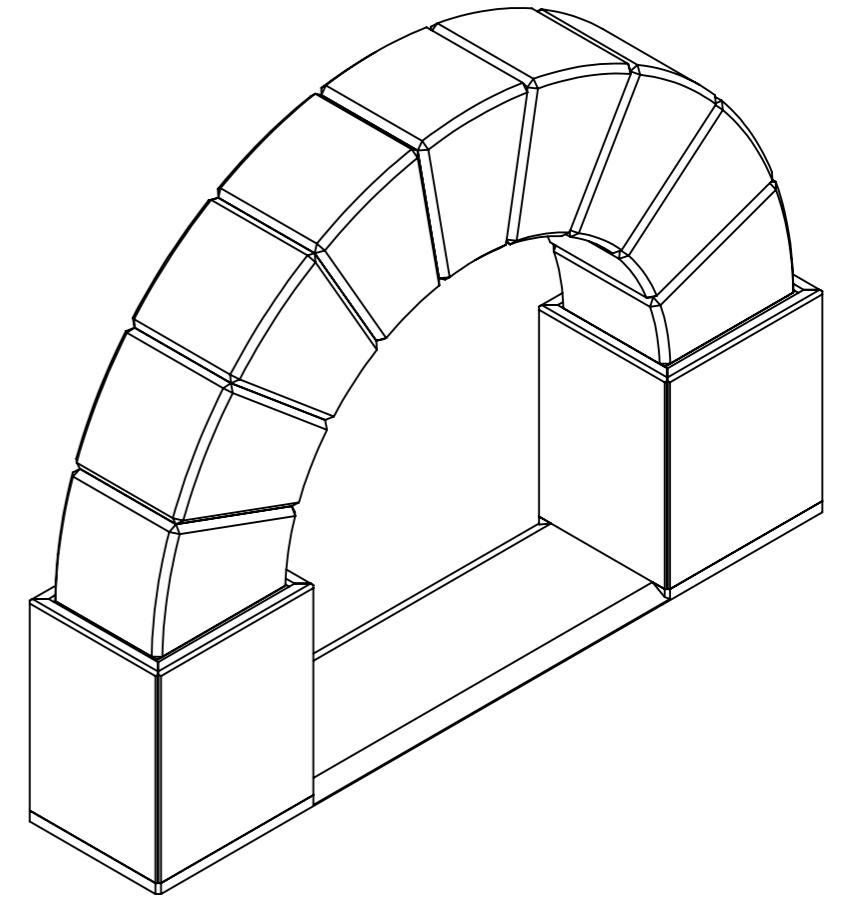
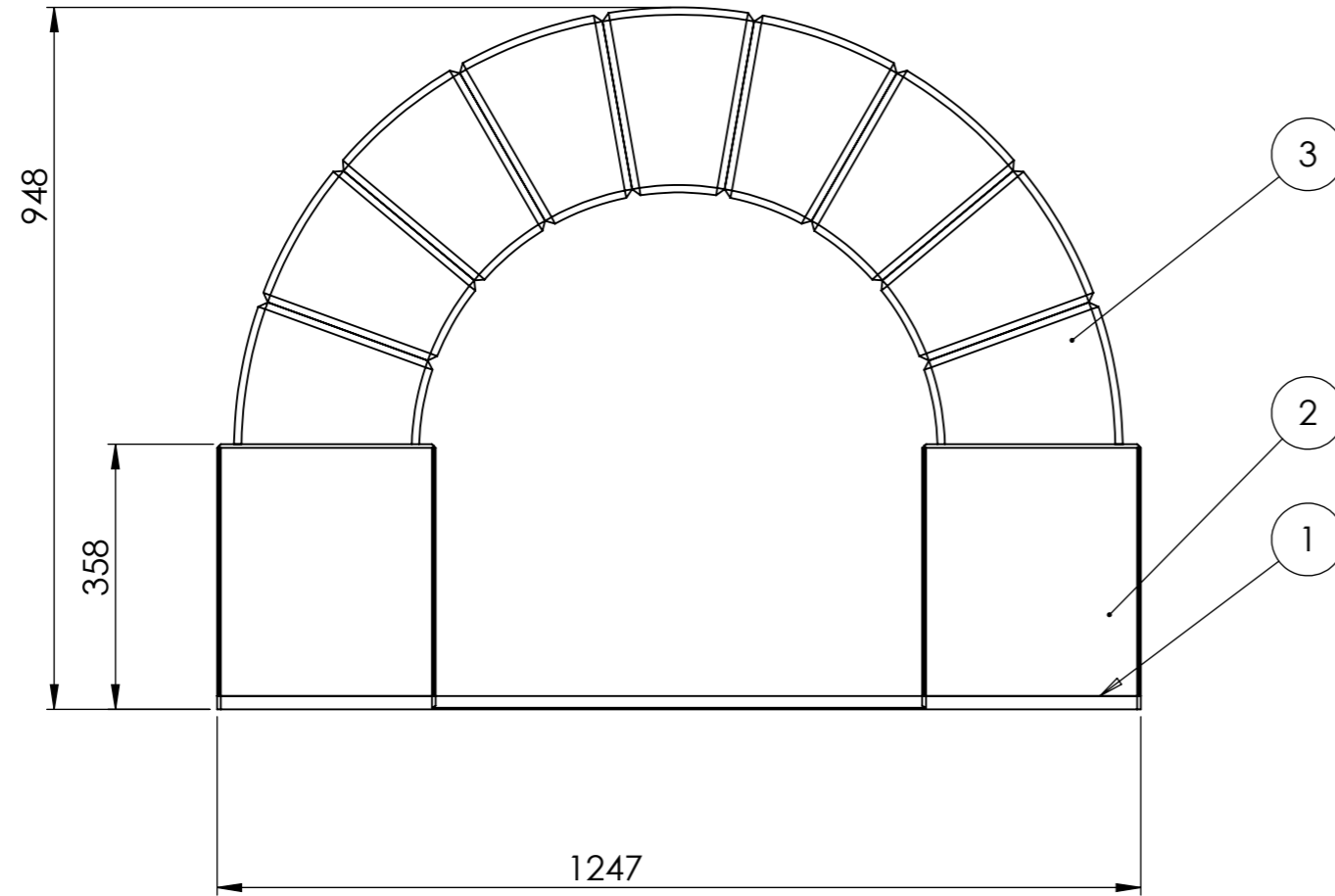
1. Termin realizacji zamówienia: maksymalnie 4 tygodnie od dnia udzielenia zamówienia.
2. Wykonawca zapewnia dostawę do siedziby zamawiającego na własny koszt i ryzyko.
3. Wykonawca zapewnia dostawę na własny koszt i ryzyko gotowego przedmiotu zamówienia do docelowej lokalizacji: 00-390 Warszawa, ul. Wybrzeże Kościuszkowskie 20.
4. Montaż będzie realizowany w godzinach uzgodnionych w trybie roboczym.
5. Przedmiot zamówienia zostanie odebrany jednorazowo, po dostawie całości zamówienia.
6. Zamawiający zapłaci wykonawcy wynagrodzenie w terminie 14 dni, na podstawie prawidłowo wystawionej i dostarczonej zamawiającemu faktury VAT lub rachunku.
7. Podstawą do wystawienia faktury VAT lub rachunku będzie prawidłowe wykonanie przedmiotu zamówienia i podpisany przez obie strony protokół odbioru.

IV. GWARANCJA

1. Wykonawca udzieli gwarancji na okres 24 miesięcy liczonej od dnia podpisania protokołu odbioru przez zamawiającego.
2. Wykonawca zapewnia serwis w ramach gwarancji, która zapewnia zdiagnozowanie problemu przez wykonawcę, w ciągu 48 godzin od zgłoszenia awarii.

Przedmiot zamówienia realizowany i finansowany jest w ramach wspólnego Programu Ministra Nauki oraz Centrum Nauki Kopernik pod nazwą Nauka dla Ciebie. Program Nauka dla Ciebie finansowany jest w ramach dotacji Ministra Nauki na podstawie umowy z dnia 23 października 2023 r. Nr MEiN/2023/DPI/3079. W roku 2024 w ramach Programu Nauka dla Ciebie realizowane są działania „Naukobus”, „Planetobus”, „O matmo!” oraz 27. Piknik Naukowy Polskiego Radia i Centrum Nauki Kopernik.

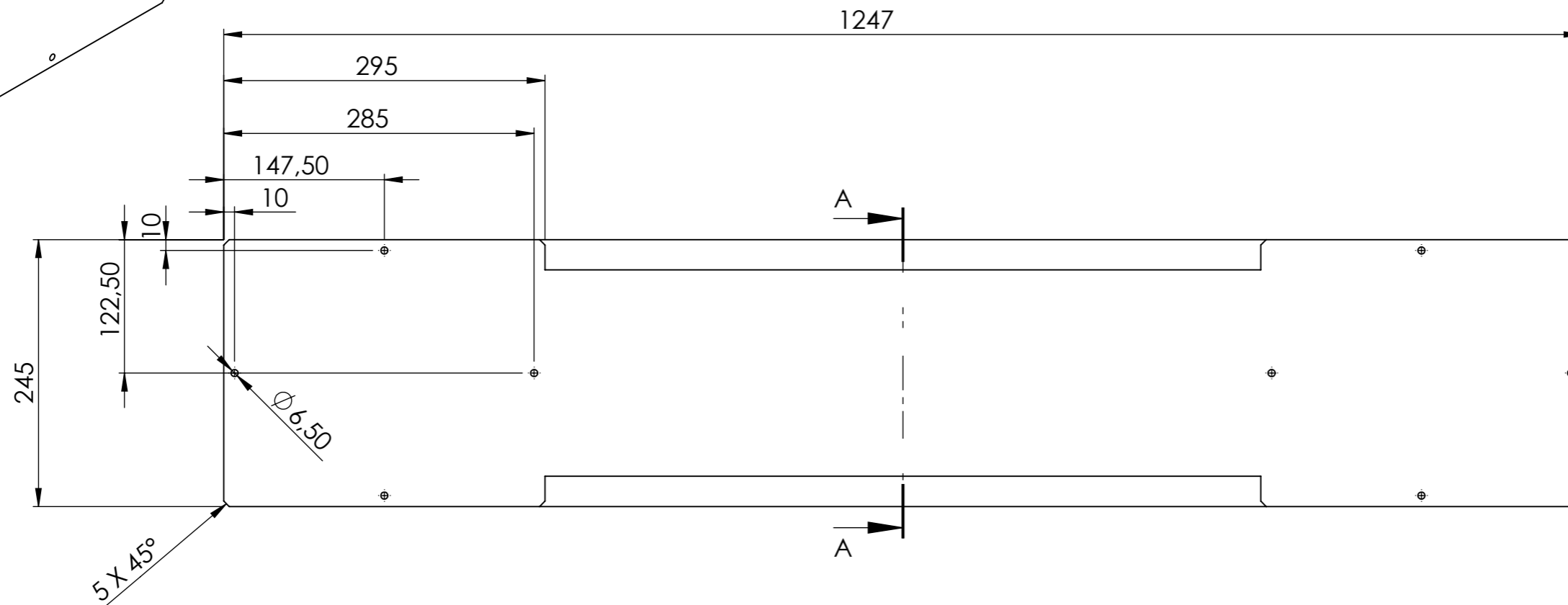
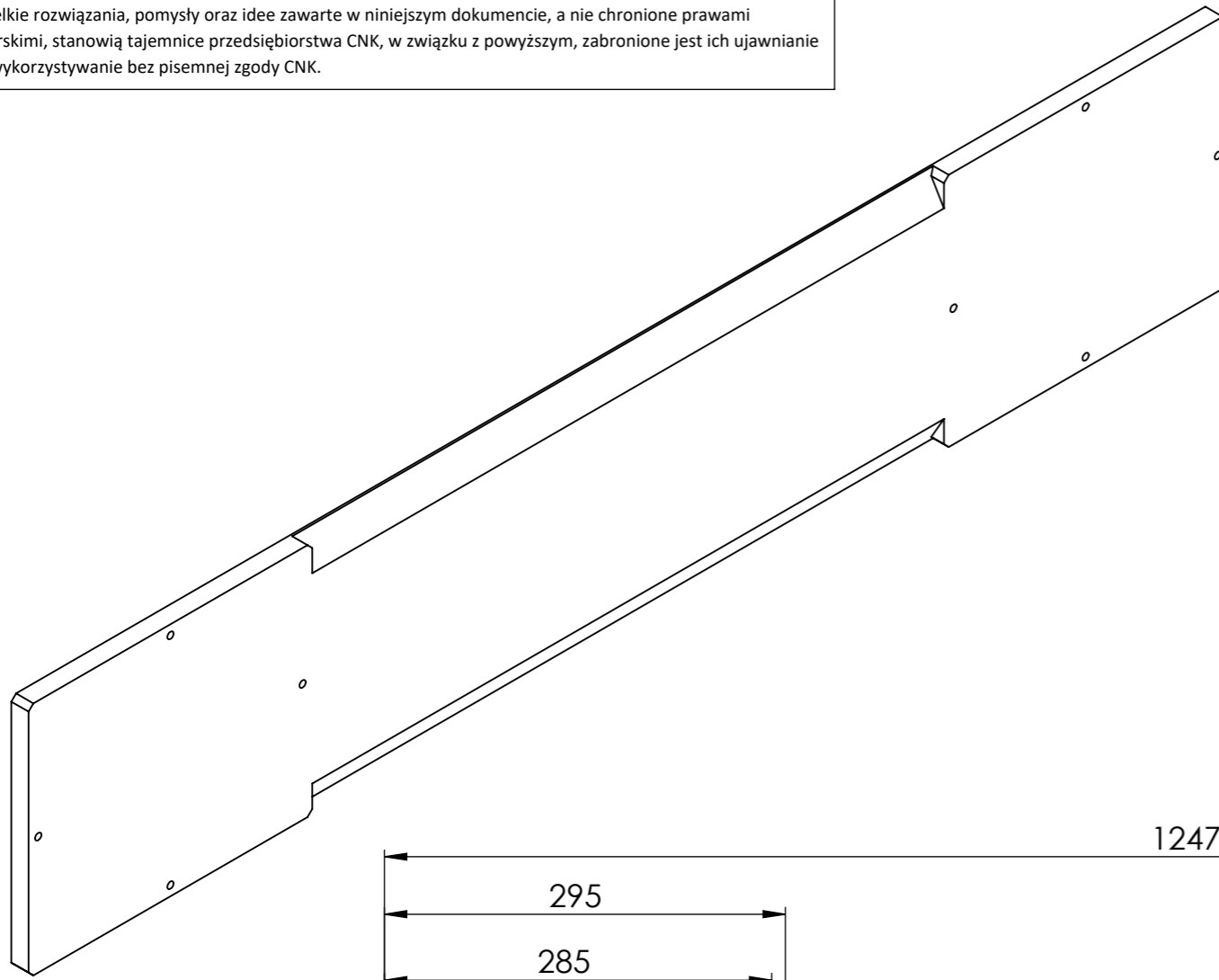
Majątkowe prawa autorskie do dzieła ujętego w niniejszym dokumencie przysługują Centrum Nauki Kopernik. Wszelkie rozwiązania, pomysły oraz idee zawarte w niniejszym dokumencie, a nie chronione prawami autorskimi, stanowią tajemnicę przedsiębiorstwa CNK, w związku z powyższym, zabronione jest ich ujawnianie lub wykorzystywanie bez pisemnej zgody CNK.



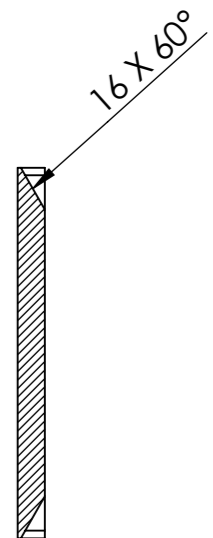
NR ELEMENTU	NUMER CZĘŚCI	OPIS	ILOŚĆ
1	ZŁ - 00-01-10		1
2	ZŁ - 01-01-00		2
3	ZŁ - 01-03-00		1

NAZWISKO		PODPIS	DATA	NAZWA:	ILOŚĆ SZTUK:
KONSTRUKTOR		R.Czosnowski			
PROJAKTANT					
CONTENT DEVELOPER					
Centrum Nauki Kopernik ul. Wybrzeże Kościuszkowskie 20 00-390 Warszawa tel. +48 22 596 41 10 info@kopernik.org.pl www.kopernik.org.pl		MATERIAŁ:		NR RYSUNKU: ZŁ-01-00-00-NDC	FORMAT: A3
		MASA:		WCHODZI DO:	PODZIAŁKA: 1:10
				EKSPONAT:	ARKUSZ 1/1

Majątkowe prawa autorskie do dzieła ujętego w niniejszym dokumencie przysługują Centrum Nauki Kopernik. Wszelkie rozwiązania, pomysły oraz idee zawarte w niniejszym dokumencie, a nie chronione prawami autorskimi, stanowią tajemnicę przedsiębiorstwa CNK, w związku z powyższym, zabronione jest ich ujawnianie lub wykorzystywanie bez pisemnej zgody CNK.



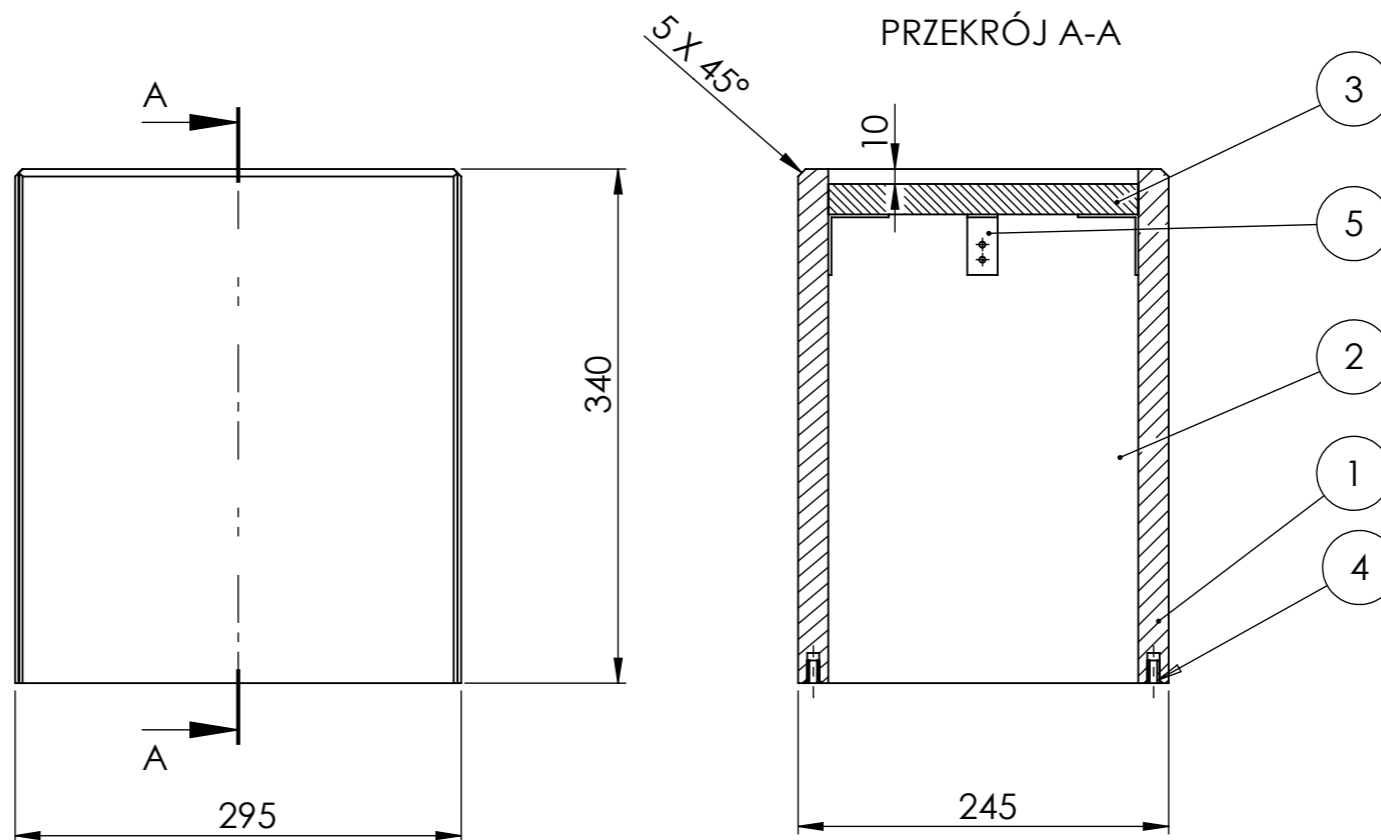
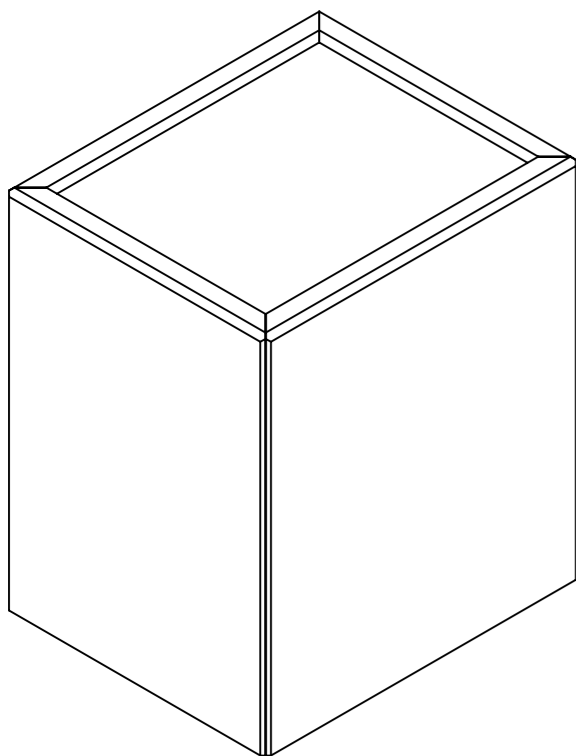
PRZEKRÓJ A-A
SKALA 1 : 5



Uwagi:

Wykonać ze sklejki 18mm
Lakierować twardym lakierem parkietowym - 3 warstwy

	NAZWISKO	PODPIS	DATA	NAZWA:	ILOŚĆ SZTUK:
KONSTRUKTOR	R.Czosnowski				1
PROJEKTANT					
CONTENT DEVELOPER					
Centrum Nauki Kopernik ul. Wybrzeże Kościuszkowskie 20 00-390 Warszawa tel. +48 22 596 41 10 info@kopernik.org.pl www.kopernik.org.pl			MATERIAŁ: Sklejka 18mm	NR RYSUNKU: Zł - 00-01-10	FORMAT: A3
			MASA:	WCHODZI DO:	PODZIAŁKA: 1:10
				EKSPONAT:	ARKUSZ 1/1



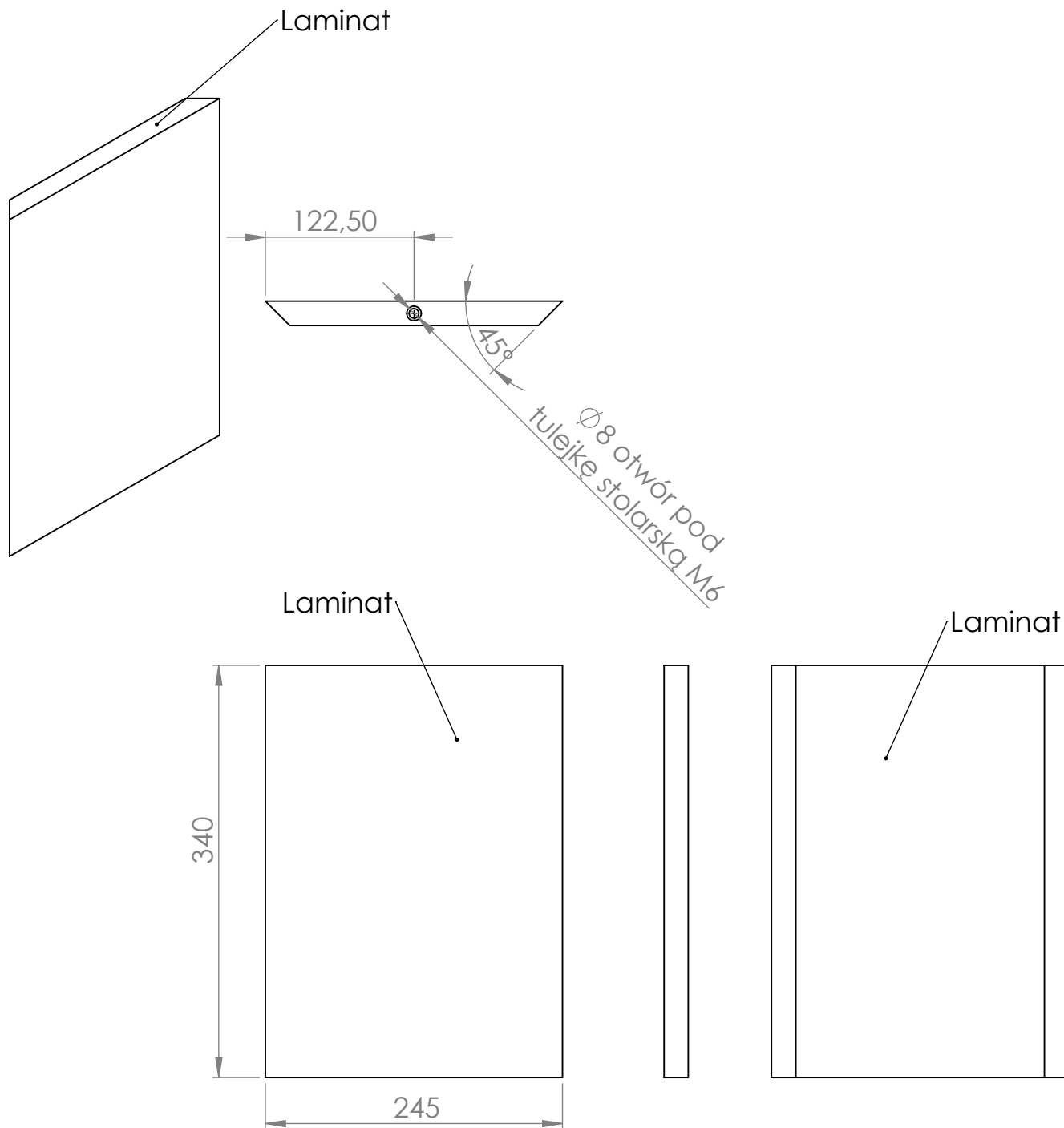
Uwagi:

Elementy 1 i 2 skleić ze sobą wykorzystując elementy pomocnicze typu lamelki, domino itp.
 Element 3 zamocować przy pomocy kontowników montażowych
 Krawędzie zewnętrzne załamać fazą 5x45 - wg rysunku

NR ELEMENTU	NUMER CZĘŚCI	OPIS	ILOŚĆ
1	Zł - 01-01-02		2
2	Zł - 01-01-01		2
3	Zł - 01-01-03		1
4	Mufa M6x15		4
5	Kątownik montażowy		6

NAZWISKO		PODPIS	DATA	NAZWA:	ILOŚĆ SZTUK:
KONSTRUKTOR		R.Czosnowski			
PROJEKTANT					
CONTENT DEVELOPER					
Centrum Nauki Kopernik ul. Wybrzeże Kościuszkowskie 20 00-390 Warszawa tel. +48 22 596 41 10 info@kopernik.org.pl www.kopernik.org.pl			MATERIAŁ:	NR RYSUNKU: Zł - 01-01-00	FORMAT: A3
			MASA:	WCHODZI DO:	PODZIAŁKA: 1:5
				EKSPONAT: Zbuduj łuk	ARKUSZ 1/1

Majątkowe prawa autorskie do dzieła ujętego w niniejszym dokumencie przysługują Centrum Nauki Kopernik. Wszelkie rozwiązania, pomysły oraz idee zawarte w niniejszym dokumencie, a nie chronione prawami autorskimi, stanowią tajemnicę przedsiębiorstwa CNK, w związku z powyższym, zabronione jest ich ujawnianie lub wykorzystywanie bez pisemnej zgody CNK.

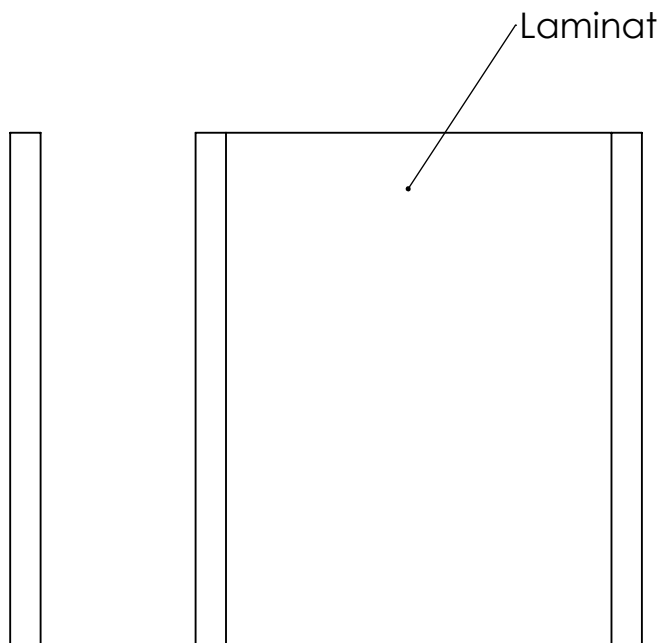
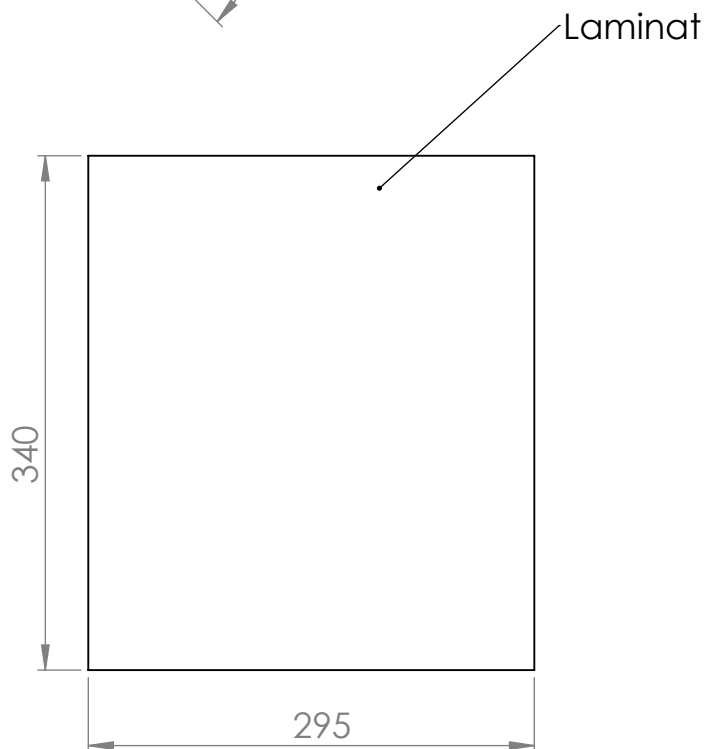
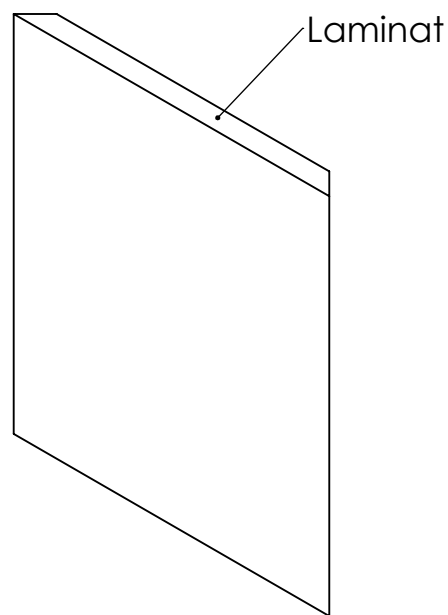
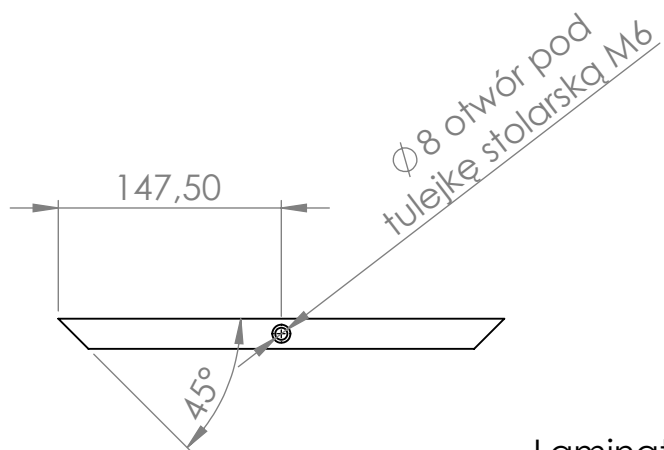


Uwagi:

Oznaczone powierzchnie okleić laminatem Polyrey ROSE BOUGAINVILLEE - Y022

	NAZWISKO	PODPIS	DATA	NAZWA:	ILOŚĆ SZTUK
KONSTRUKTOR	R.Czosnowski				2
PROJEKTANT					
CONTENT DEVELOPER					
Centrum Nauki Kopernik ul. Wybrzeże Kościuszkowskie 20 00-390 Warszawa tel. +48 22 596 41 10 info@kopernik.org.pl www.kopernik.org.pl		MATERIAŁ: Sklejka 18mm		NR RYSUNKU: ZŁ - 01-01-01	FORMAT: A4
		MASA:		WCHODZI DO:	PODZIAŁKA: 1:5
				EKSPONAT: Zbuduj łuk	ARKUSZ 1/1

Majątkowe prawa autorskie do dzieła ujętego w niniejszym dokumencie przysługują Centrum Nauki Kopernik. Wszelkie rozwiązania, pomysły oraz idee zawarte w niniejszym dokumencie, a nie chronione prawami autorskimi, stanowią tajemnicę przedsiębiorstwa CNK, w związku z powyższym, zabronione jest ich ujawnianie lub wykorzystywanie bez pisemnej zgody CNK.

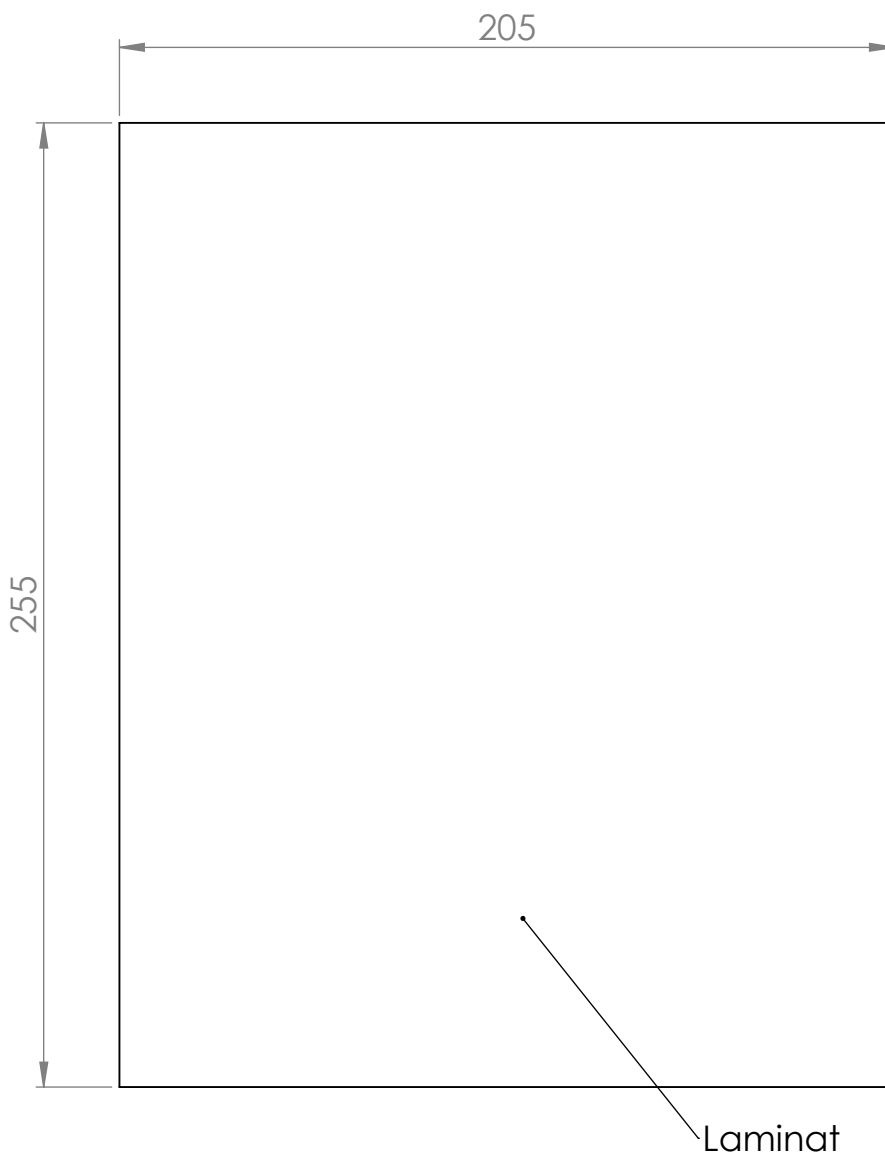


Uwagi:

Oznaczone powierzchnie okleić laminatem Polyrey ROSE BOUGAINVILLEE - Y022


	NAZWISKO	PODPIS	DATA	NAZWA:	ILOŚĆ SZTUK
KONSTRUKTOR	R.Czosnowski				2
PROJEKTANT					
CONTENT DEVELOPER					
Centrum Nauki Kopernik ul. Wybrzeże Kościuszkowskie 20 00-390 Warszawa tel. +48 22 596 41 10 info@kopernik.org.pl www.kopernik.org.pl			MATERIAŁ: Sklejka 18mm	NR RYSUNKU: ZŁ - 01-01-02	FORMAT: A4
			MASA:	WCHODZI DO:	PODZIAŁKA: 1:5
				EKSPONAT: Zbuduj łuk	ARKUSZ 1/1

Majątkowe prawa autorskie do dzieła ujętego w niniejszym dokumencie przysługują Centrum Nauki Kopernik. Wszelkie rozwiązania, pomysły oraz idee zawarte w niniejszym dokumencie, a nie chronione prawami autorskimi, stanowią tajemnicę przedsiębiorstwa CNK, w związku z powyższym, zabronione jest ich ujawnianie lub wykorzystywanie bez pisemnej zgody CNK.

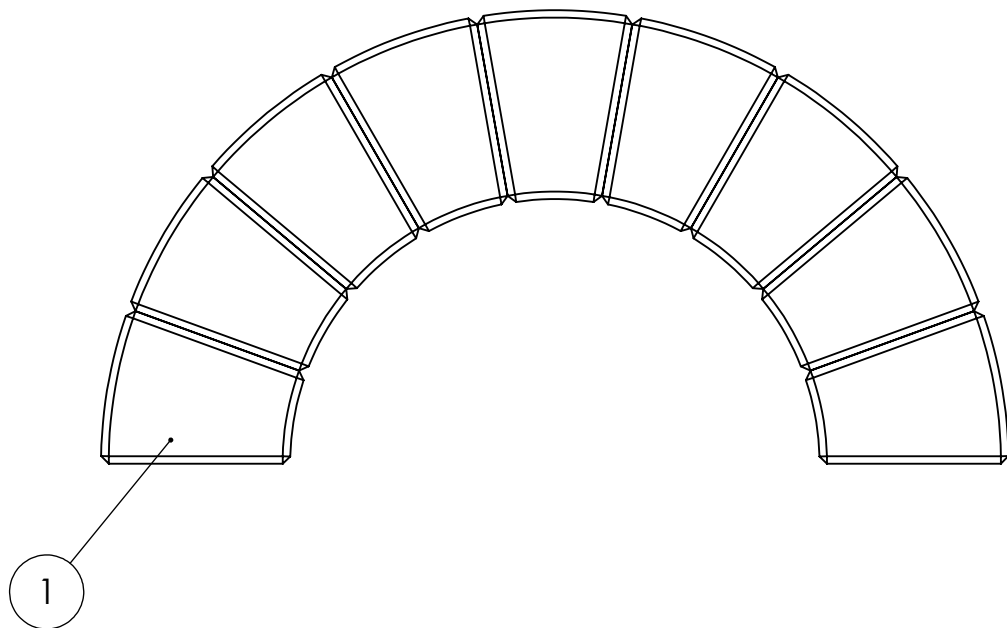


Uwagi:

Oznaczone powierzchnie okleić laminatem Polyrey ROSE BOUGAINVILLÉE - Y022

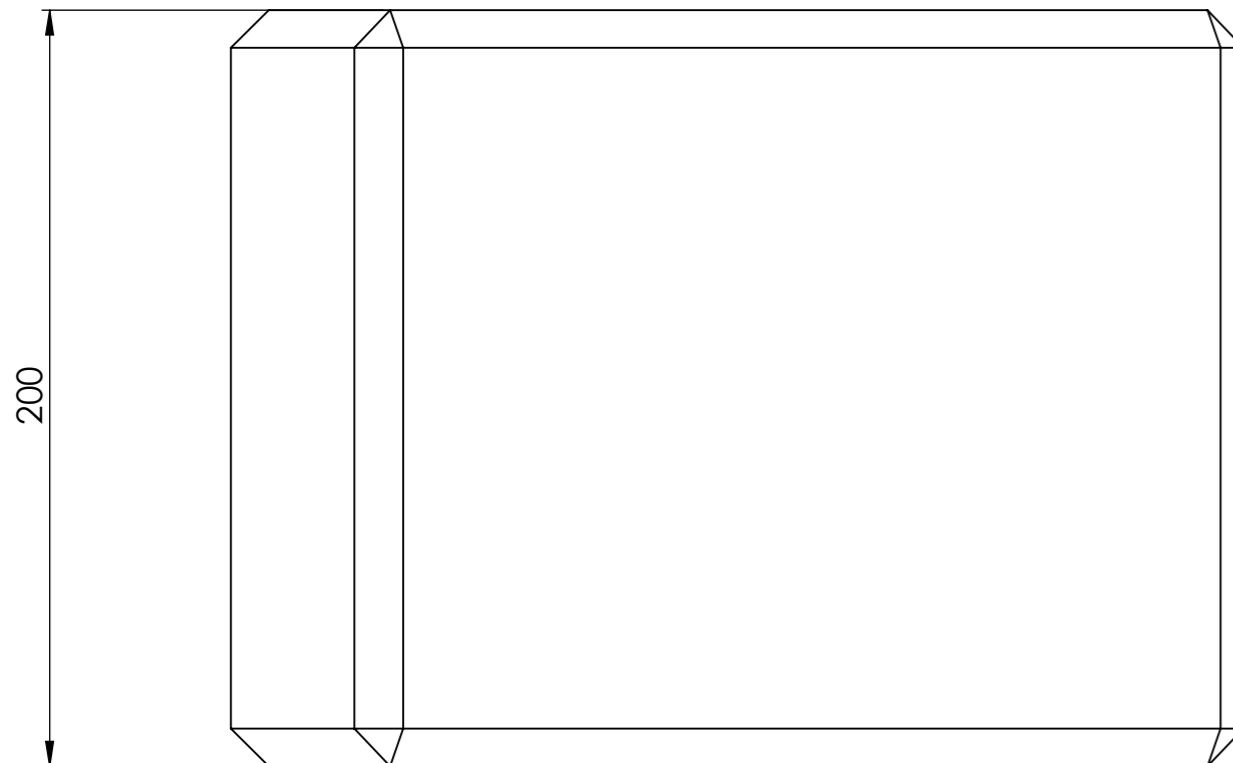
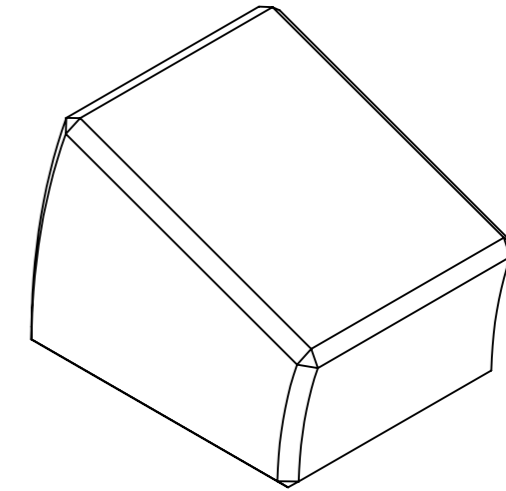
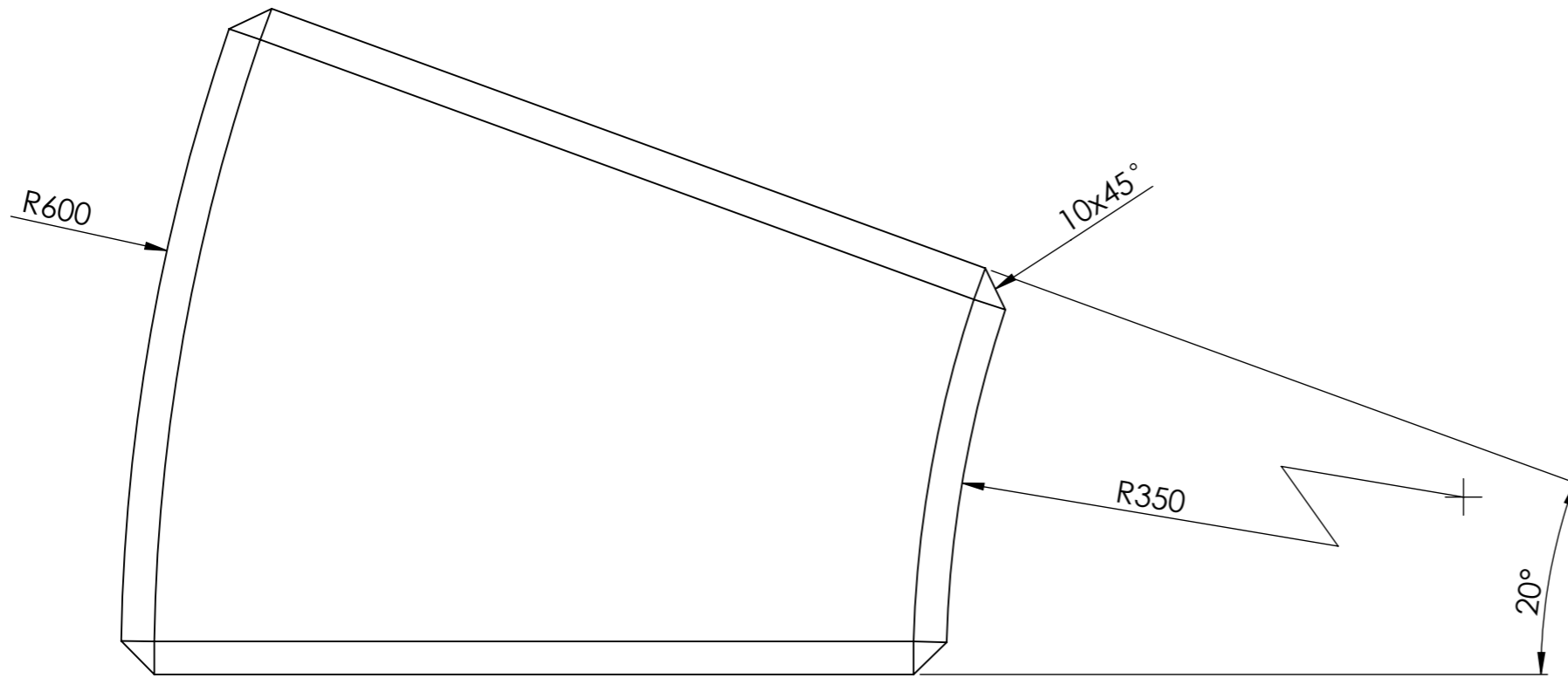
	NAZWISKO	PODPIS	DATA	NAZWA:	ILOŚĆ SZTUK
KONSTRUKTOR	R.Czosnowski				1
PROJEKTANT					
CONTENT DEVELOPER					
Centrum Nauki Kopernik ul. Wybrzeże Kościuszkowskie 20 00-390 Warszawa tel. +48 22 596 41 10 info@kopernik.org.pl www.kopernik.org.pl		MATERIAŁ: Sklejka 18mm		NR RYSUNKU: ZŁ - 01-01-03-NDC	FORMAT: A4
		MASA:		WCHODZI DO:	PODZIAŁKA: 1:2
				EKSPONAT: Zbuduj łuk	ARKUSZ 1/1

Majątkowe prawa autorskie do dzieła ujętego w niniejszym dokumencie przysługują Centrum Nauki Kopernik. Wszelkie rozwiązania, pomysły oraz idee zawarte w niniejszym dokumencie, a nie chronione prawami autorskimi, stanowią tajemnicę przedsiębiorstwa CNK, w związku z powyższym, zabronione jest ich ujawnianie lub wykorzystywanie bez pisemnej zgody CNK.



NR ELEMENTU	NUMER CZĘŚCI			OPIS	ILOŚĆ
1	ZŁ - 01-03-01				9
	NAZWISKO	PODPIS	DATA	NAZWA:	ILOŚĆ SZTUK
KONSTRUKTOR	R.Czosnowski				
PROJEKTANT					
CONTENT DEVELOPER					
Centrum Nauki Kopernik ul. Wybrzeże Kościuszkowskie 20 00-390 Warszawa tel. +48 22 596 41 10 info@kopernik.org.pl www.kopernik.org.pl		MATERIAŁ:		NR RYSUNKU: ZŁ - 01-03-00	FORMAT: A4
		MASA:		WCHODZI DO:	PODZIAŁKA: 1:20
				EKSPONAT:	ARKUSZ 1/1

Majątkowe prawa autorskie do dzieła ujętego w niniejszym dokumencie przysługują Centrum Nauki Kopernik. Wszelkie rozwiązania, pomysły oraz idee zawarte w niniejszym dokumencie, a nie chronione prawami autorskimi, stanowią tajemnicę przedsiębiorstwa CNK, w związku z powyższym, zabronione jest ich ujawnianie lub wykorzystywanie bez pisemnej zgody CNK.



Uwagi:

Wykonać z pianki typu EVA - kolor czarny
Dopuszcza się klejenie pianki.

	NAZWISKO	PODPIS	DATA	NAZWA:	ILOŚĆ SZTUK:
KONSTRUKTOR	R.Czosnowski				
PROJAKTANT					
CONTENT DEVELOPER					
Centrum Nauki Kopernik ul. Wybrzeże Kościuszkowskie 20 00-390 Warszawa tel. +48 22 596 41 10 info@kopernik.org.pl www.kopernik.org.pl			MATERIAŁ: Pianka typu EVA	NR RYSUNKU: Zł - 01-03-01	FORMAT: A3
			MASA:	WCHODZI DO:	PODZIAŁKA: 1:5
				EKSPONAT:	ARKUSZ 1/1

KLAUZULA INFORMACYJNA Z ART. 13 ROZPORZĄDZENIA PARLAMENTU EUROPEJSKIEGO I RADY (RODO)

Zgodnie z art. 13 ust. 1 i 2 rozporządzenia Parlamentu Europejskiego i Rady (UE) 2016/679 z dnia 27 kwietnia 2016 roku w sprawie ochrony osób fizycznych w związku z przetwarzaniem danych osobowych i w sprawie swobodnego przepływu takich danych oraz uchylenia dyrektywy 95/46/WE (ogólne rozporządzenie o ochronie danych) (Dz. Urz. UE L 119 z 4.05.2016, str. 1), dalej „RODO”, informuję, że:

Administratorem Pani/Pana danych osobowych jest Centrum Nauki Kopernik, Warszawa (00-390), ul. Wybrzeże Kościuszkowskie 20, wpisane do Rejestru Instytucji Kultury prowadzonego przez Prezydenta m.st. Warszawy pod numerem 02/06. Z Administratorem danych można skontaktować się pisząc na powyższy adres siedziby lub wysyłając wiadomość na adres e-mail: informacja@kopernik.org.pl

1. Administrator wyznaczył inspektora ochrony danych (IOD) Z IOD można kontaktować się we wszystkich sprawach związanych z przetwarzaniem danych. Kontakt do IOD: iod@kopernik.org.pl
2. Pani/Pana dane osobowe przetwarzane będą na podstawie art. 6 ust. 1 lit. c RODO w celu związanym z postępowaniem o udzielenie zamówienia publicznego objętego niniejszym postępowaniem, oraz na podstawie art. 6 ust. 1 lit. b w celu zawarcia umowy.
3. odbiorcami Pani/Pana danych osobowych będą osoby lub podmioty, którym udostępniona zostanie dokumentacja postępowania w oparciu o ustawę o dostępie do informacji publicznej.
4. Pani/Pana dane osobowe będą przechowywane, przez okres 10 lat od dnia zakończenia postępowania o udzielenie zamówienia, a jeżeli czas trwania umowy przekracza 10 lat, okres przechowywania obejmuje cały czas trwania umowy,
5. obowiązek podania przez Panią/Pana danych osobowych bezpośrednio Pani/Pana dotyczących, związane jest z udziałem w postępowaniu o udzielenie zamówienia publicznego, w odniesieniu do Pani/Pana danych osobowych decyzje nie będą podejmowane w sposób zautomatyzowany, (w tym w formie profilowania), mogący wywoływać wobec Pani/Pana skutki prawne lub w podobny sposób istotnie wpływać na Pani/Pana sytuację.
6. posiada Pani/Pan:
 - na podstawie art. 15 RODO prawo dostępu do danych osobowych Pani/Pana dotyczących,
 - na podstawie art. 16 RODO prawo do sprostowania Pani/Pana danych osobowych¹,
 - na podstawie art. 18 RODO prawo żądania od administratora ograniczenia przetwarzania danych osobowych z zastrzeżeniem przypadków, o których mowa w art. 18 ust. 2 RODO²,
 - Powyżej wymienione prawa można spełnić pisząc na adres siedziby Administratora lub kontaktując się na adres e-mail: informacja@kopernik.org.pl
 - prawo do wniesienia skargi do Prezesa Urzędu Ochrony Danych Osobowych, gdy uzna Pani/Pan, że przetwarzanie danych osobowych Pani/Pana dotyczących narusza przepisy RODO,
9. nie przysługuje Pani/Panu:
 - w związku z art. 17 ust. 3 lit. b, d lub e RODO prawo do usunięcia danych osobowych,
 - prawo do przenoszenia danych osobowych, o którym mowa w art. 20 RODO,
 - na podstawie art. 21 RODO prawo sprzeciwu, wobec przetwarzania danych osobowych, gdyż podstawą prawną przetwarzania Pani/Pana danych osobowych jest art. 6 ust. 1 lit. c RODO.

¹ skorzystanie z prawa do sprostowania nie może skutkować zmianą wyniku postępowania o udzielenie zamówienia publicznego ani zmianą postanowień umowy w zakresie niezgodnym z ustawą *Prawo zamówień publicznych* oraz nie może naruszać integralności protokołu oraz jego załączników.

² prawo do ograniczenia przetwarzania nie ma zastosowania w odniesieniu do przechowywania, w celu zapewnienia korzystania ze środków ochrony prawnej, lub z uwagi na ważne względy interesu publicznego Unii Europejskiej lub państwa członkowskiego.