

|                         |
|-------------------------|
| <b>FORMULARZ OFERTY</b> |
|-------------------------|

Nazwa Wykonawcy<sup>1</sup>: Satronel OÜ

Siedziba Wykonawcy: Türi 10D, 11313 Tallinn, Estonia

REGON: EE101484198 NIP: 12152809

Wykonawca wpisany do Rejestru Tartu, Estonia

pod Nr 12152809

Telefon kontaktowy +372 56 679 477 fax: +372 6218026 e-mail: ps@satronel.com

Osoba/y, które będą podpisywać umowę Pavel Shur

Osoba/osoby wpisane w dokumencie rejestracyjnym firmy uprawniona/ne do reprezentowania firmy: Pavel Shur

Rodzaj Przedsiębiorstwa jakim jest Wykonawca\*: Małe Przedsiębiorstwo

Zamawiający: „Kutnowski Szpital Samorządowy” Spółka z o. o., ul. Kościuszki 52, 99-300 Kutno,  
**Nr postępowania: ZP/8/21**

Przystępując do postępowania o udzielenie zamówienia publicznego prowadzonego w trybie przetargu nieograniczonego pn.: **Jednorazowe artykuły medyczne** oferujemy wykonanie przedmiotu zamówienia zgodnie ze Specyfikacją Warunków Zamówienia, w podziale na poszczególne Pakiety:

Pakiet Nr 65 - wartość netto: 129980.00 zł, wartość brutto: 129980.00 zł \*\*

1. Zobowiązujemy się dostarczyć przedmiot zamówienia w terminie **do 1 dni\*\*\*** od złożenia danego zamówienia.
2. Wyrażamy zgodę na termin płatności: **60 dni (45 dni/60 dni)\*\*\*\*** od dnia przedłożenia prawidłowej pod względem księgowym i finansowym faktury VAT w siedzibie Zamawiającego. Należność będzie wplatana przelewem na rachunek bankowy (rozliczeniowy) Wykonawcy, który jest zgodny:
  - z numerem rachunku bankowego (rozliczeniowego) wprowadzonego do wykazu podatników VAT tzw. biała lista - w przypadku podatników VAT\*
  - z numerem rachunku bankowego (rozliczeniowego) zgłoszonym przez Wykonawcę do Urzędu Skarbowego w związku z prowadzoną działalnością - w przypadku innych podatników \*
3. **OŚWIADCZAMY, że:**
  - 1) zapoznaliśmy się ze Specyfikacją Warunków Zamówienia i uznajemy się za związanych określonymi w niej zasadami postępowania;
  - 2) przedmiot zamówienia dostarczymy na swój koszt i ryzyko;
  - 3) uważamy się za związanych niniejszą ofertą na czas wskazany w Specyfikacji Warunków Zamówienia;
  - 4) nie zamierzamy\* powierzyć realizację następujących części zamówienia podwykonawcom\*
  - 5) zapoznaliśmy się z projektowanymi postanowieniami umowy w sprawie zamówienia publicznego, które zostały zawarte w Specyfikacji Warunków Zamówienia i zobowiązujemy się, w przypadku

<sup>1</sup> \* niepotrzebne skreślić.

\*\* wypełnić tylko w zakresie składanej oferty.

\*\*\* wpisać termin dostawy

\*\*\*\* wpisać termin płatności

w przypadku składania oferty przez podmioty występujące wspólnie, należy podać nazwy (firmy) i adresy wszystkich podmiotów składających wspólną ofertę.

wyboru naszej oferty, do zawarcia umowy na zawartych tam warunkach, w miejscu i terminie wyznaczonym przez Zamawiającego;

6) wypełniliśmy obowiązki informacyjne przewidziane w art. 13 lub art. 14 RODO<sup>2</sup> wobec osób fizycznych, od których dane osobowe bezpośrednio lub pośrednio pozyskaliśmy w celu ubiegania się o udzielenie zamówienia publicznego w niniejszym postępowaniu<sup>3</sup>.

6. **OŚWIADCZAMY**, że wybór naszej oferty\*:

**nie będzie** prowadzić u Zamawiającego do powstania obowiązku podatkowego zgodnie z ustawą z dnia 11 marca 2014 r. o podatku od towarów i usług (t.j. Dz. U. z 2020r. poz. 106)

7. **WSZELKĄ KORESPONDENCJĘ** w sprawie niniejszego postępowania należy kierować do:

|                 |                                  |
|-----------------|----------------------------------|
| Imię i nazwisko | Pavel Shur                       |
| Adres           | Türi 10D, 11313 Tallinn, Estonia |
| Telefon         | +372 56 679 477                  |
| e-mail          | ps@satronel.com                  |

8. Oferta została złożona w 1 pliku podpisanych i kolejno ponumerowanych od nr 1 do nr 22.

9. Niniejszym informujemy, że informacje składające się na ofertę, zawarte w pliku nr --- pod nazwą --- stanowią **tajemnicę przedsiębiorstwa** w rozumieniu przepisów ustawy z dnia 16.04.1993 r. o zwalczaniu nieuczciwej konkurencji (Dz.U. 2020 r., poz. 1913, tj. ze zm.) i jako takie nie mogą być ogólnodostępne.

**Wykazanie, iż zastrzeżone informacje stanowią tajemnicę przedsiębiorstwa znajduje się w pliku pn. ---**

10. Załącznikami do oferty, stanowiącymi jej integralną część, są:

1. **Formularz cenowy cz.1**
2. **JEDZ**
3. **Oświadczenie wykonawcy dotyczące oferowanego przedmiotu zamówienia**
4. **Pakiet 65 karta techniczna**
5. **Pakiet 65 CE**
6. **Pełnomocnictwo**

<sup>2\*</sup> niepotrzebne skreślić

rozporządzenie Parlamentu Europejskiego i Rady (UE) 2016/679 z dnia 27 kwietnia 2016 r. w sprawie ochrony osób fizycznych w związku z przetwarzaniem danych osobowych i w sprawie swobodnego przepływu takich danych oraz uchylenia dyrektywy 95/46/WE (ogólne rozporządzenie o ochronie danych) (Dz. Urz. UE L 119 z 04.05.2016, str. 1).

<sup>3</sup> w przypadku gdy Wykonawca nie przekazuje danych osobowych innych niż bezpośrednio jego dotyczących lub zachodzi wyłączenie stosowania obowiązku informacyjnego, stosownie do art. 13 ust. 4 lub art. 14 ust. 5 RODO treści oświadczenia Wykonawca nie składa (np. przez jego wykreślenie/usunięcie z treści oferty).

## Załącznik Nr 2 do SWZ - cz. 1

| Pakiet Nr 65 - FARTUCHY CHIRURGICZNE STERYLNE |  |       |                 |                        |         |                         |               |                |  |
|---|--|-------|-----------------|------------------------|---------|-------------------------|---------------|----------------|--|
| L.p   | Przedmiot zamówienia   | Jedn. | Zapotrzebowanie | Cena jednostkowa netto | VAT w % | Cena jednostkowa brutto | Wartość netto | Wartość brutto | Numer katalogowy, Producent                              |
| 1   | Fartuch wykonany z włókniny typu SMMMS sterylnej. Zapinany na rzep na szyi i wiązany na troki w pasie na troki. Zewnętrzne troki połączone kartonikiem umożliwiającym wiązanie na „czysto”. Rękaw z miękkim mankietem 7-9cm. Rozmiar M, L, XL, XXL, XXXL widoczny na opakowaniu zewnętrznym.   | szt   | 20000           | 5.68                   |         | 5.68                    | 113600.00     | 113600.00      | XRG003<br>Xiantao Xingrong Protective Products Co., Ltd. |
| 2   | Fartuch wykonany z włókniny typu SMMMS wzmocnienia z laminatu w przedniej części i na rękawach, sterylnej. Zapinany na rzep na szyi i wiązany na troki w pasie na troki. Zewnętrzne troki połączone kartonikiem umożliwiającym wiązanie na „czysto”. Rękaw z miękkim mankietem 7- 9cm. Rozmiar M, L, XL, XX widoczny na opakowaniu zewnętrznym | szt   | 2000            | 8.19                   |         | 8.19                    | 16380.00      | 16380.00       | XRG003<br>Xiantao Xingrong Protective Products Co., Ltd. |
| <b>RAZEM</b>                                  |  |       |                 |                        |         |                         | 129980.00     | 129980.00      |  |

# Jednolity europejski dokument zamówienia (ESPD)

## Część I: Informacje dotyczące postępowania o udzielenie zamówienia oraz instytucji zamawiającej lub podmiotu zamawiającego

### Informacje na temat publikacji

**Numer ogłoszenia w Dz.U. S:**

2021/S 126-331525

**Krajowy dziennik urzędowy**

-

W przypadku gdy zaproszenie do ubiegania się o zamówienie nie zostało opublikowane w Dzienniku Urzędowym Unii Europejskiej bądź gdy jego publikacja w Dzienniku Urzędowym nie jest wymagana, wówczas instytucja zamawiająca lub podmiot zamawiający musi podać informacje umożliwiające jednoznaczne zidentyfikowanie postępowania o udzielenie zamówienia (np. adres publikacyjny na poziomie krajowym).

### Tożsamość zamawiającego

**Oficjalna nazwa:**

„Kutnowski Szpital Samorządowy” Spółka z o.o. ul. Kościuszki 52, 99-300 Kutno

**Państwo:**

Polska

### Informacje na temat postępowania o udzielenie zamówienia

**Rodzaj procedury**

Nie określono

**Tytuł:**

Jednorazowe artykuły medyczne

**Krótki opis:**

Przedmiotem zamówienia jest dostawa jednorazowych artykułów medycznych (sterylnych i niesterylnych) dla Kutnowskiego Szpitala Samorządowego Sp. z o.o. w Kutnie.

**Numer referencyjny nadany sprawie przez instytucję zamawiającą lub podmiot zamawiający (jeżeli dotyczy):**

## Część II: Informacje dotyczące wykonawcy

### A: Informacje na temat wykonawcy

**Nazwa:**

Satronel OÜ

**Ulica i numer:**

Türi tn 10d

**Kod pocztowy:**

11313

**Miejscowość:**

Tallinn

**Państwo:**

Estonia

**Adres internetowy (adres www) (jeżeli dotyczy):**

-

**E-mail:**

info@satronel.com

**Telefon:**

+3726216060

**Osoba(-y) wyznaczona(-e) do kontaktów:**

Pavel Shur

**Numer VAT (jeżeli dotyczy):**

EE101484198

**Jeżeli numer VAT nie ma zastosowania, proszę podać inny krajowy numer identyfikacyjny, jeżeli jest wymagany i ma zastosowanie.**

-

**Czy wykonawca jest mikroprzedsiębiorstwem bądź małym lub średnim przedsiębiorstwem?**

Tak

Nie

**Jedynie w przypadku, gdy zamówienie jest zastrzeżone: Czy wykonawca jest zakładem pracy chronionej, „przedsiębiorstwem społecznym” lub czy będzie realizował zamówienie w ramach programów zatrudnienia chronionego?**

Tak

Nie

---

**W stosownych przypadkach, czy wykonawca jest wpisany do urzędowego wykazu zatwierdzonych wykonawców lub posiada równoważne zaświadczenie (np. w ramach krajowego systemu (wstępnego) kwalifikowania)?**

Tak

Nie

- Proszę dodatkowo uzupełnić brakujące informacje w części IV w sekcjach A, B, C lub D, w zależności od przypadku, WYŁĄCZNIE jeżeli jest to wymagane w danym ogłoszeniu lub dokumentach zamówienia

**e) Czy wykonawca będzie w stanie przedstawić zaświadczenie odnoszące się do płatności składek na ubezpieczenie społeczne i podatków lub przedstawić informacje, które umożliwią instytucji zamawiającej lub podmiotowi zamawiającemu uzyskanie tego zaświadczenia bezpośrednio za pomocą bezpłatnej krajowej bazy danych w dowolnym państwie członkowskim?**

Tak

Nie

**Jeżeli odnośna dokumentacja jest dostępna w formie elektronicznej, proszę wskazać:**

-

---

**Czy wykonawca bierze udział w postępowaniu o udzielenie zamówienia wspólnie z innymi wykonawcami?**

Tak

Nie

---

**W stosownych przypadkach, wskazanie części zamówienia, w odniesieniu do której (których) wykonawca zamierza złożyć ofertę:**

-

**B: Informacje na temat przedstawicieli wykonawcy #1**

- W stosownych przypadkach proszę podać imię i nazwisko (imiona i nazwiska) oraz adres(-y) osoby (osób) upoważnionej(-ych) do reprezentowania wykonawcy na potrzeby niniejszego postępowania o udzielenie zamówienia:

**Imię**

Pavel

**Nazwisko**

Shur

**Data urodzenia**

20-04-1983

**Miejsce urodzenia**

Estonia

**Ulica i numer:**

Türi tn 10d

**Kod pocztowy:**

11313

**Miejscowość:**

Tallinn

**Państwo:**

Estonia

**E-mail:**

ps@satronel.com

**Telefon:**

+37256679477

**Stanowisko/Działający(-a) jako:**

Członek Rady

**W razie potrzeby proszę podać szczegółowe informacje dotyczące przedstawicielstwa (jego form, zakresu, celu itd.):**

-

**C: Informacje na temat polegania na zdolności innych podmiotów**

**Czy wykonawca polega na zdolności innych podmiotów w celu spełnienia kryteriów kwalifikacji określonych poniżej w części IV oraz (ewentualnych) kryteriów i zasad określonych poniżej w części V?**

Tak

Nie

## **D: Informacje dotyczące podwykonawców, na których zdolności wykonawca nie polega**

- (Sekcja, którą należy wypełnić jedynie w przypadku, gdy instytucja zamawiająca lub podmiot zamawiający wprost tego zażąda.)

### **Czy wykonawca zamierza zlecić osobom trzecim podwykonawstwo jakiegokolwiek części zamówienia?**

Tak

Nie

- Jeżeli instytucja zamawiająca lub podmiot zamawiający wyraźnie żąda przedstawienia tych informacji, dodatkowo oprócz informacji wymaganych w części I, proszę przedstawić – dla każdego podwykonawcy (każdej kategorii podwykonawców), których to dotyczy – informacje wymagane w niniejszej części sekcja A i B oraz w części III.

## **Część III: Podstawy wykluczenia**

### **A: Podstawy związane z wyrokami skazującymi za przestępstwo**

#### **W art. 57 ust. 1 dyrektywy 2014/24/UE określono następujące powody wykluczenia**

##### **udział w organizacji przestępczej**

Czy w stosunku do samego wykonawcy bądź jakiegokolwiek osoby będącej członkiem organów administracyjnych, zarządzających lub nadzorczych wykonawcy, lub posiadającej w przedsiębiorstwie wykonawcy uprawnienia do reprezentowania, uprawnienia decyzyjne lub kontrolne, wydany został prawomocny wyrok za udział w organizacji przestępczej, orzeczeniem sprzed najwyżej pięciu lat lub w którym okres wykluczenia określony bezpośrednio w wyroku nadal obowiązuje? Zgodnie z definicją zawartą w art. 2 decyzji ramowej Rady 2008/841/WSiSW z dnia 24 października 2008 r. w sprawie zwalczania przestępczości zorganizowanej (Dz.U. L 300 z 11.11.2008, s. 42).

Proszę podać odpowiedź

Tak

Nie

---

Czy informacje te mogą zostać bezpłatnie uzyskane przez instytucje z bazy danych państwa członkowskiego UE?



Tak

Nie

### **korupcja**

Czy w stosunku do samego wykonawcy bądź jakiegokolwiek osoby będącej członkiem organów administracyjnych, zarządzających lub nadzorczych wykonawcy, lub posiadającej w przedsiębiorstwie wykonawcy uprawnienia do reprezentowania, uprawnienia decyzyjne lub kontrolne, wydany został prawomocny wyrok za korupcję, orzeczeniem sprzed najwyżej pięciu lat lub w którym okres wykluczenia określony bezpośrednio w wyroku nadal obowiązuje? Zgodnie z definicją zawartą w art. 3 Konwencji w sprawie zwalczania korupcji urzędników Wspólnot Europejskich i urzędników państw członkowskich Unii Europejskiej (Dz.U. C 195 z 25.6.1997, s. 1) i w art. 2 ust. 1 decyzji ramowej Rady 2003/568/WSiSW z dnia 22 lipca 2003 r. w sprawie zwalczania korupcji w sektorze prywatnym (Dz.U. L 192 z 31.7.2003, s. 54). Ta podstawa wykluczenia obejmuje również korupcję zdefiniowaną w prawie krajowym instytucji zamawiającej (podmiotu zamawiającego) lub wykonawcy.

Proszę podać odpowiedź

Tak

Nie

---

Czy informacje te mogą zostać bezpłatnie uzyskane przez instytucje z bazy danych państwa członkowskiego UE?

Tak

Nie

### **nadużycie finansowe**

Czy w stosunku do samego wykonawcy bądź jakiegokolwiek osoby będącej członkiem organów administracyjnych, zarządzających lub nadzorczych wykonawcy, lub posiadającej w przedsiębiorstwie wykonawcy uprawnienia do reprezentowania, uprawnienia decyzyjne lub kontrolne, wydany został prawomocny wyrok za nadużycie finansowe, orzeczeniem sprzed najwyżej pięciu lat lub w którym okres wykluczenia określony bezpośrednio w wyroku nadal obowiązuje? W rozumieniu art. 1 Konwencji w sprawie ochrony interesów finansowych Wspólnot Europejskich (Dz.U. C 316 z 27.11.1995, s. 48).

Proszę podać odpowiedź

Tak

Nie

Czy informacje te mogą zostać bezpłatnie uzyskane przez instytucje z bazy danych państwa członkowskiego UE?

Tak

Nie

**przestępstwa terrorystyczne lub przestępstwa związane z działalnością terrorystyczną**

Czy w stosunku do samego wykonawcy bądź jakiegokolwiek osoby będącej członkiem organów administracyjnych, zarządzających lub nadzorczych wykonawcy, lub posiadającej w przedsiębiorstwie wykonawcy uprawnienia do reprezentowania, uprawnienia decyzyjne lub kontrolne, wydany został prawomocny wyrok za przestępstwa terrorystyczne lub przestępstwa związane z działalnością terrorystyczną, orzeczeniem sprzed najwyżej pięciu lat lub w którym okres wykluczenia określony bezpośrednio w wyroku nadal obowiązuje? Zgodnie z definicją zawartą w art. 1 i 3 decyzji ramowej Rady z dnia 13 czerwca 2002 r. w sprawie zwalczania terroryzmu (Dz.U. L 164 z 22.6.2002, s. 3). Ta podstawa wykluczenia obejmuje również podżeganie do popełnienia przestępstwa, pomocnictwo, współsprawstwo lub usiłowanie popełnienia przestępstwa, o których to czynach mowa w art. 4 tejże decyzji ramowej.

Proszę podać odpowiedź

Tak

Nie

Czy informacje te mogą zostać bezpłatnie uzyskane przez instytucje z bazy danych państwa członkowskiego UE?

Tak

Nie

**pranie pieniędzy lub finansowanie terroryzmu**

Czy w stosunku do samego wykonawcy bądź jakiegokolwiek osoby będącej członkiem organów administracyjnych, zarządzających lub nadzorczych wykonawcy, lub posiadającej w przedsiębiorstwie wykonawcy uprawnienia do reprezentowania, uprawnienia decyzyjne lub kontrolne, wydany został prawomocny wyrok za pranie pieniędzy lub finansowanie terroryzmu, orzeczeniem sprzed najwyżej pięciu lat lub w którym okres wykluczenia określony bezpośrednio w wyroku nadal obowiązuje? Zgodnie z definicją zawartą w art. 1 dyrektywy 2005/60/WE Parlamentu Europejskiego i Rady z dnia 26 października 2005 r. w sprawie przeciwdziałania korzystaniu z systemu finansowego w celu prania pieniędzy oraz finansowania terroryzmu (Dz.U. L 309 z 25.11.2005, s. 15).

Proszę podać odpowiedź

Tak

Nie

---

Czy informacje te mogą zostać bezpłatnie uzyskane przez instytucje z bazy danych państwa członkowskiego UE?

Tak

Nie

### **praca dzieci i inne formy handlu ludźmi**

Czy w stosunku do samego wykonawcy bądź jakiegokolwiek osoby będącej członkiem organów administracyjnych, zarządzających lub nadzorczych wykonawcy, lub posiadającej w przedsiębiorstwie wykonawcy uprawnienia do reprezentowania, uprawnienia decyzyjne lub kontrolne, wydany został prawomocny wyrok za pracę dzieci i inne formy handlu ludźmi, orzeczeniem sprzed najwyżej pięciu lat lub w którym okres wykluczenia określony bezpośrednio w wyroku nadal obowiązuje? Zgodnie z definicją zawartą w art. 2 dyrektywy Parlamentu Europejskiego i Rady 2011/36/UE z dnia 5 kwietnia 2011 r. w sprawie zapobiegania handlowi ludźmi i zwalczania tego procederu oraz ochrony ofiar, zastępującej decyzję ramową Rady 2002/629/WSiSW (Dz.U. L 101 z 15.4.2011, s. 1).

Proszę podać odpowiedź

Tak

Nie

---

Czy informacje te mogą zostać bezpłatnie uzyskane przez instytucje z bazy danych państwa członkowskiego UE?

Tak

Nie

## **B: Podstawy związane z płatnością podatków lub składek na ubezpieczenie społeczne**

### **W art. 57 ust. 2 dyrektywy 2014/24/UE określono następujące powody wykluczenia**

#### **płatność podatków**

Czy wykonawca dopuścił się naruszenia swoich obowiązków dotyczących płatności podatków, zarówno w państwie, w którym ma siedzibę, jak i w państwie

członkowskim instytucji zamawiającej lub podmiotu zamawiającego, jeżeli jest ono inne niż państwo siedziby?

Proszę podać odpowiedź

Tak

Nie

---

Czy informacje te mogą zostać bezpłatnie uzyskane przez instytucje z bazy danych państwa członkowskiego UE?

Tak

Nie

### **płatność składek na ubezpieczenie społeczne**

Czy wykonawca dopuścił się naruszenia swoich obowiązków dotyczących płatności składek na ubezpieczenie społeczne, zarówno w państwie, w którym ma siedzibę, jak i w państwie członkowskim instytucji zamawiającej lub podmiotu zamawiającego, jeżeli jest ono inne niż państwo siedziby?

Proszę podać odpowiedź

Tak

Nie

---

Czy informacje te mogą zostać bezpłatnie uzyskane przez instytucje z bazy danych państwa członkowskiego UE?

Tak

Nie

## **C: Podstawy związane z niewypłacalnością, konfliktem interesów lub wykroczeniami zawodowymi**

### **W art. 57 ust. 4 dyrektywy 2014/24/UE określono następujące powody wykluczenia**

#### **naruszenie obowiązków w dziedzinie prawa ochrony środowiska**

Czy wykonawca, wedle własnej wiedzy, naruszył swoje obowiązki w dziedzinie prawa ochrony środowiska? O których mowa, do celów niniejszego zamówienia, w prawie krajowym, w stosownym ogłoszeniu lub w dokumentach zamówienia bądź w art. 18 ust. 2 dyrektywy 2014/24/UE.

Proszę podać odpowiedź

Tak

Nie

#### **naruszenie obowiązków w dziedzinie prawa socjalnego**

Czy wykonawca, wedle własnej wiedzy, naruszył swoje obowiązki w dziedzinie prawa socjalnego? O których mowa, do celów niniejszego zamówienia, w prawie krajowym, w stosownym ogłoszeniu lub w dokumentach zamówienia bądź w art. 18 ust. 2 dyrektywy 2014/24/UE.

Proszę podać odpowiedź

Tak

Nie

### **upadłość**

Czy wykonawca znajduje się w stanie upadłości?

Proszę podać odpowiedź

Tak

Nie

---

Czy informacje te mogą zostać bezpłatnie uzyskane przez instytucje z bazy danych państwa członkowskiego UE?

Tak

Nie

### **niewypłacalność**

Czy wykonawca jest objęty postępowaniem upadłościowym lub likwidacyjnym?

Proszę podać odpowiedź

Tak

Nie

---

Czy informacje te mogą zostać bezpłatnie uzyskane przez instytucje z bazy danych państwa członkowskiego UE?

Tak

Nie

### **układ z wierzycielami**

Czy wykonawca zawarł układ z wierzycielami?

Proszę podać odpowiedź

Tak

Nie

---

Czy informacje te mogą zostać bezpłatnie uzyskane przez instytucje z bazy danych państwa członkowskiego UE?

Tak

Nie

**inna sytuacja podobna do upadłości wynikająca z prawa krajowego**

Czy wykonawca znajduje się w innej sytuacji podobnej do upadłości wynikającej z podobnej procedury przewidzianej w krajowych przepisach ustawowych i wykonawczych?

Proszę podać odpowiedź

Tak

Nie

---

Czy informacje te mogą zostać bezpłatnie uzyskane przez instytucje z bazy danych państwa członkowskiego UE?

Tak

Nie

**aktywami zarządza likwidator**

Czy aktywami wykonawcy zarządza likwidator lub sąd?

Proszę podać odpowiedź

Tak

Nie

---

Czy informacje te mogą zostać bezpłatnie uzyskane przez instytucje z bazy danych państwa członkowskiego UE?

Tak

Nie

**działalność gospodarcza jest zawieszona**

Czy działalność gospodarcza wykonawcy jest zawieszona?

Proszę podać odpowiedź

Tak

Nie

---

Czy informacje te mogą zostać bezpłatnie uzyskane przez instytucje z bazy danych państwa członkowskiego UE?

Tak

Nie

**winien poważnego wykroczenia zawodowego**

Czy wykonawca jest winien poważnego wykroczenia zawodowego? W stosownych przypadkach zob. definicje w prawie krajowym, stosownym ogłoszeniu lub dokumentach zamówienia.

Proszę podać odpowiedź

Tak

Nie

**konflikt interesów spowodowany udziałem w postępowaniu o udzielenie zamówienia**

Czy wykonawca wie o jakimkolwiek konflikcie interesów – jak wskazano w prawie krajowym, stosownym ogłoszeniu lub dokumentach zamówienia – spowodowanym jego udziałem w postępowaniu o udzielenie zamówienia?

Proszę podać odpowiedź

Tak

Nie

**rozwiązanie umowy przed czasem, odszkodowania lub inne porównywalne sankcje**

Czy wykonawca znajdował się w sytuacji, w której wcześniejsza umowa w sprawie zamówienia publicznego, wcześniejsza umowa z podmiotem zamawiającym lub wcześniejsza umowa w sprawie koncesji została rozwiązana przed czasem, lub w której nałożone zostało odszkodowanie bądź inne porównywalne sankcje w związku z tą wcześniejszą umową?

Proszę podać odpowiedź

Tak

Nie

**winien wprowadzenia w błąd, zatajenia informacji lub niemożności przedstawienia wymaganych dokumentów lub uzyskania poufnych informacji na temat przedmiotowego postępowania**

Czy wykonawca znalazł się w jednej z poniższych sytuacji:

- a) był winny poważnego wprowadzenia w błąd przy dostarczaniu informacji wymaganych do weryfikacji braku podstaw wykluczenia lub do weryfikacji spełnienia kryteriów kwalifikacji;
- b) zataił te informacje;
- c) nie był w stanie niezwłocznie przedstawić dokumentów potwierdzających wymaganych przez instytucję zamawiającą lub podmiot zamawiający; oraz
- d) przedsięwziął kroki, aby w bezprawny sposób wpłynąć na proces podejmowania decyzji przez instytucję zamawiającą lub podmiot zamawiający, pozyskać informacje poufne, które mogą dać mu nienależną przewagę w postępowaniu o udzielenie zamówienia, lub wskutek zaniedbania przedstawić wprowadzające w błąd informacje, które mogą mieć istotny wpływ na decyzje w sprawie wykluczenia, kwalifikacji lub udzielenia zamówienia?

Proszę podać odpowiedź

Tak

Nie

#### **D: Podstawy wykluczenia o charakterze wyłącznie krajowym**

**Czy mają zastosowanie podstawy wykluczenia o charakterze wyłącznie krajowym określone w stosownym ogłoszeniu lub w dokumentach zamówienia?**

##### **Podstawy wykluczenia o charakterze wyłącznie krajowym**

Inne podstawy wykluczenia, które mogą być przewidziane w przepisach krajowych państwa członkowskiego instytucji zamawiającej lub podmiotu zamawiającego.

Czy mają zastosowanie podstawy wykluczenia o charakterze wyłącznie krajowym określone w stosownym ogłoszeniu lub w dokumentach zamówienia?

Proszę podać odpowiedź

Tak

Nie

---

Czy informacje te mogą zostać bezpłatnie uzyskane przez instytucje z bazy danych państwa członkowskiego UE?

Tak

Nie

#### **Część IV: Kryteria kwalifikacji**

##### **a: Ogólne oświadczenie dotyczące wszystkich kryteriów kwalifikacji**

**W odniesieniu do kryteriów kwalifikacji wykonawca oświadcza, że**

**Spełnia wszystkie wymagane kryteria kwalifikacji.**

Proszę podać odpowiedź

Tak

Nie

#### **Zakończ**

##### **Część V: Ograniczanie liczby kwalifikujących się kandydatów**

**Wykonawca oświadcza, że:**



**W następujący sposób spełnia obiektywne i niedyskryminacyjne kryteria lub zasady, które mają być stosowane w celu ograniczenia liczby kandydatów:**

**W przypadku gdy wymagane są określone zaświadczenia lub inne rodzaje dowodów w formie dokumentów, proszę wskazać dla każdego z nich, czy wykonawca posiada wymagane dokumenty:**

Jeżeli niektóre z tych zaświadczeń lub rodzajów dowodów w formie dokumentów są dostępne w postaci elektronicznej, proszę wskazać dla każdego z nich:

Proszę podać odpowiedź

Tak

Nie

---

Czy informacje te mogą zostać bezpłatnie uzyskane przez instytucje z bazy danych państwa członkowskiego UE?

Tak

Nie

## **Część VI: Oświadczenia końcowe**

Wykonawca oficjalnie oświadcza, że informacje podane powyżej w częściach II-V są dokładne i prawidłowe oraz że zostały przedstawione z pełną świadomością konsekwencji poważnego wprowadzenia w błąd.

Wykonawca oficjalnie oświadcza, że jest w stanie, na żądanie i bez zwłoki, przedstawić zaświadczenia i inne rodzaje dowodów w formie dokumentów, z wyjątkiem przypadków, w których:

- a) instytucja zamawiająca lub podmiot zamawiający ma możliwość uzyskania odpowiednich dokumentów potwierdzających bezpośrednio za pomocą bezpłatnej krajowej bazy danych w dowolnym państwie członkowskim (pod warunkiem że wykonawca przekazał niezbędne informacje (adres internetowy, dane wydającego urzędu lub organu, dokładne dane referencyjne dokumentacji) umożliwiające instytucji zamawiającej lub podmiotowi zamawiającemu tę czynność; w razie potrzeby musi temu towarzyszyć odpowiednia zgoda na uzyskanie takiego dostępu), lub
- b) najpóźniej od dnia 18 października 2018 r. (w zależności od wdrożenia w danym kraju artykułu 59 ust. 5 akapit drugi dyrektywy 2014/24/UE), instytucja zamawiająca lub podmiot zamawiający już posiada odpowiednią dokumentację.

Wykonawca oficjalnie wyraża zgodę na to, aby instytucja zamawiająca lub podmiot zamawiający określone w części I uzyskał(-a)(-o) dostęp do dokumentów potwierdzających informacje, które zostały przedstawione w części III i IV niniejszego jednolitego europejskiego dokumentu zamówienia na potrzeby postępowanie o udzielenie zamówienia określonego w części I.  
Data, miejscowość oraz – jeżeli jest to wymagane lub konieczne – podpis(-y):

**data**

04-08-2021

**Miejsce**

Tallinn

**Podpis**

**Nr postępowania: ZP/8/21**

Wykonawca: **Satronel OÜ**

**Türi 10D, 11313 Tallinn, Estonia, NIP 12152809**

*(pełna nazwa/firma, adres, w zależności od podmiotu: NIP/PESEL, KRS/CEiDG)*

reprezentowany przez: **Nikolai Kalinin**, pełnomocny przedstawiciel

*(imię, nazwisko, stanowisko/podstawa do reprezentacji)*

### **Oświadczenie Wykonawcy**

Na potrzeby postępowania o udzielenie zamówienia publicznego, pn.: **Jednorazowe artykuły medyczne**

oświadczam/(-my), co następuje:

Oferowany przez nas przedmiot zamówienia posiada wszystkie wymagane aktualne dokumenty (deklaracja zgodności wyrobu z wymaganiami zasadniczymi wystawiona przez producenta, certyfikat zgodności jednostki notyfikowanej, jeżeli brała udział w ocenie zgodności i zgłoszenie/powiadomienie do Prezesa Urzędu Rejestracji Produktów Leczniczych, Wyrobów Medycznych i Produktów Biobójczych) dopuszczające do obrotu i stosowania zgodnie z przepisami ustawy z dn. 20 maja 2010r. o wyrobach medycznych (Dz. U. 2020, poz. 186 tj. z późn. zm.) lub w przypadku wyrobów nie medycznych inne wymagane dokumenty, zgodnie z obowiązującymi przepisami, i zobowiązujemy się do ich przekazania na każde żądanie Zamawiającego.



# TECHNICAL DATA SHEET

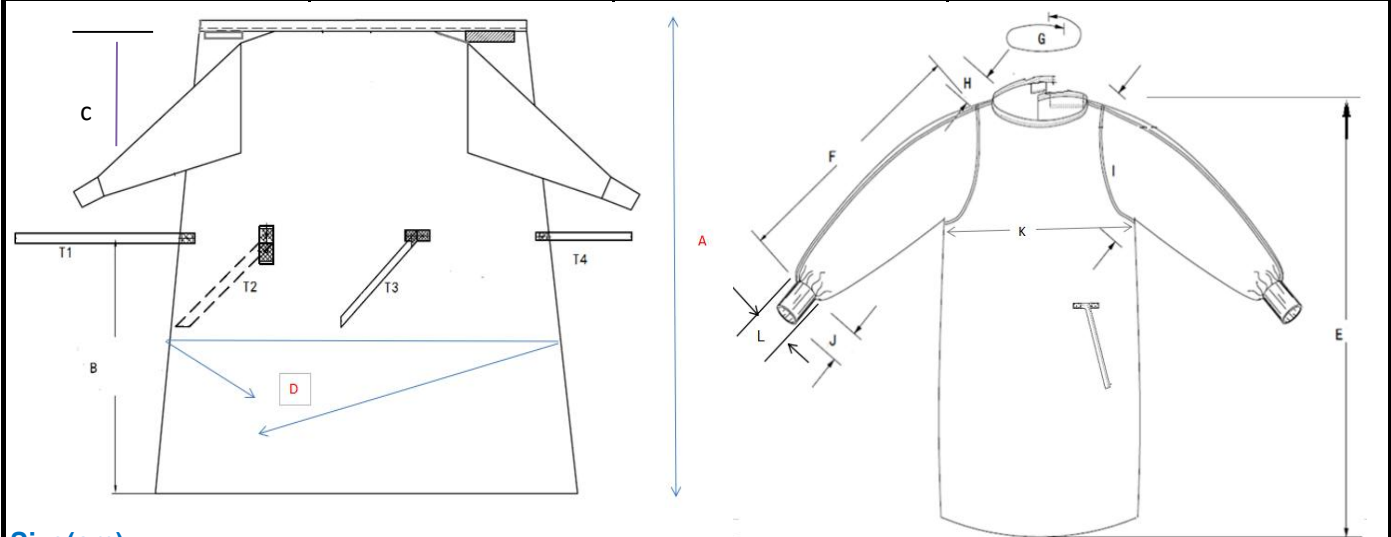
|                   |                                    |                 |                              |
|-------------------|------------------------------------|-----------------|------------------------------|
| <b>Product</b>    | Surgical Gown- Reinforced type     | <b>Standard</b> | EN 93/42/CE,ISO13485,EN13795 |
| <b>Article n°</b> | XRG003                             | <b>Sterile</b>  | Yes                          |
| <b>Use:</b>       | in the general medical environment | <b>Class</b>    | I                            |
| <b>Features</b>   | Ultrasonic sealing, sterile pouch  | <b>HS Code</b>  | 6210103010                   |

## Raw material

|                | Material                         | Colour | Weight                    | Use  |
|----------------|----------------------------------|--------|---------------------------|--|
| <b>Fabric1</b> | 100% SMS<br>(Reinforced PE film) | Blue   | 45g/m <sup>2</sup> (+/-2) | Body+sleeves+belt.<br>Reinforced in Chest and Sleeves. |
| <b>Fabric2</b> | PPSB                             | White  | 20g/m <sup>2</sup> (+/-2) | Collar   |

## Components

|                                  |                                  |                           |            |
|----------------------------------|----------------------------------|---------------------------|------------|
| <b>Hook &amp; Loop Fasteners</b> | Hook:10cmx2cm<br>Loop:10cmx2cm   | 100% Nylon yarn white     | latex free |
| <b>Knit Cuffs</b>                | 10*10cm (+/-2)                   | white, polyester          | latex free |
| <b>Pouch(Paper/Poly)</b>         | weight:5g<br>size:36*26cm (+/-1) | Breathable coated paper   | Printed    |
| <b>Carton</b>                    | size:52*39*43                    | Double wall, Kraft, Brown | Printed    |



## Size(cm)

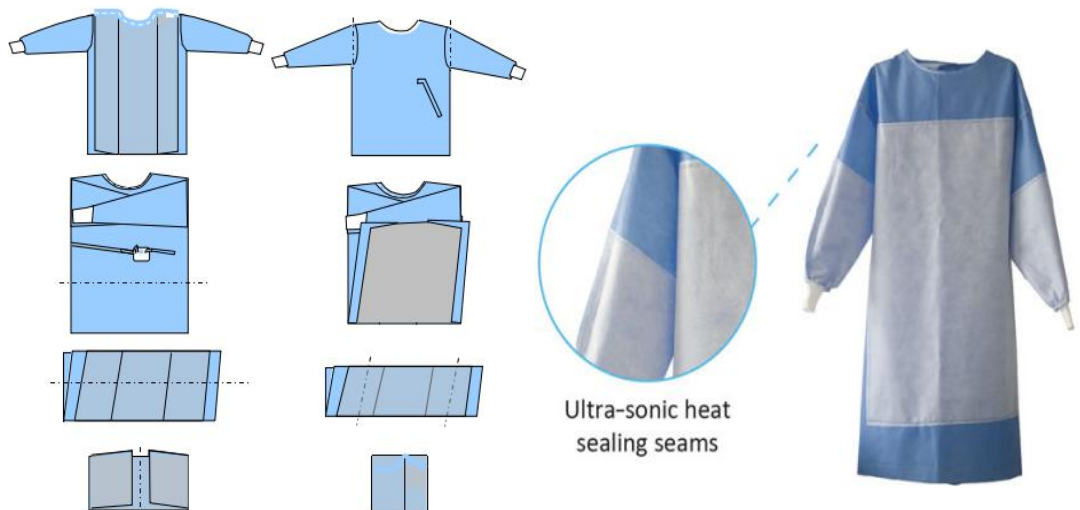
|     | A   | B  | C  | D   | T1   | T2   |
|-----|-----|----|----|-----|------|------|
| L   | 120 | 63 | 52 | 140 | 65x4 | 65x4 |
| XL  | 120 | 65 | 55 | 155 | 65x4 | 65x4 |
| XXL | 135 | 65 | 55 | 160 | 65x4 | 65x4 |

## Finished Dimension

|     | E   | F  | G  | H  | I  | J  | K  | L  |
|-----|-----|----|----|----|----|----|----|----|
| L   | 120 | 52 | 62 | 20 | 26 | 10 | 70 | 15 |
| XL  | 120 | 53 | 65 | 20 | 28 | 10 | 75 | 15 |
| XXL | 135 | 55 | 65 | 20 | 28 | 10 | 80 | 15 |

## Folding Procedures

1 pcs/bag  
50 bags/carton  
50 pcs/carton



**EC Certificate**  
**Directive 93/42/EEC Annex V**  
**Production Quality Assurance**  
**Medical Devices**

**Registration No.:** DD 60133273 0001

**Report No.:** 15085900 005

**Manufacturer:** Xiantao Xingrong Protective  
Products Co., Ltd.  
No. 46, East of Pengchang Road,  
433018 Xiantao, Hubei  
China

**Products:** Aspects of manufacture concerned with securing and  
maintaining sterile conditions of Face Masks, Surgical  
Gowns, Non-woven Caps, Non-woven Shoe Covers,  
Plastic Shoe Covers, Coveralls

Replaces Approval, Registration No.: DD 60104282 0001

**Expiry Date:** 2023-12-05

The Notified Body hereby declares that the requirements of Annex V of the directive 93/42/EEC have been met for the listed products. The above named manufacturer has established and applies a quality assurance system, which is subject to periodic surveillance, defined by Annex V, section 4 of the aforementioned directive. For placing on the market of class IIb and class III devices covered by this certificate an EC type-examination certificate according to Annex III is required.

**Effective Date:** 2018-12-06

**Date:** 2018-12-06

Notified Body



**TÜV Rheinland LGA Products GmbH - Tillystraße 2 - 90431 Nürnberg**

TÜV Rheinland LGA Products GmbH is a Notified Body according to Directive 93/42/EEC  
concerning medical devices with the identification number 0197.

# SATRONEL

SATRONEL OÜ

Reg. nr. 12152809/ VAT EE101484198

Address: Türi 10D, 11313 Tallinn Estonia, Phone +372 621 6060, Fax +372 6218026, e-mail: info@satronel.com

---

27.01.2021 Tallinn

## PEŁNOMOCNICTWO

Na mocy niniejszego Pełnomocnictwa upoważniamy Nikolai Kalinin (estoński kod identyfikacyjny 38106100319), adres Õismäe tee 10, Tallinn, Estonia, do reprezentowania interesów Satronel OU (nr rej. 12152809; VAT nr EE101484198) oraz do podpisywania dokumentów zamówienia na w imieniu Satronel OU

Upoważnienie jest ważne do 31.12.2021



Pavel Shur  
General Manager  
Tel: +372 6216060  
Cell: +372 56 679 477  
e-mail: [ps@satronel.com](mailto:ps@satronel.com)  
[www.satronel.com](http://www.satronel.com)  
**Satronel Ltd.**

---

#### Bank information:

AS TBB Bank

Bank address: Vana-Viru 7, 15097 Tallinn, Estonia  
IBAN: EE02 0000 0093 2006 6097 SWIFT: TABU EE 22

#### Correspondent banks

USD: Raiffeisen Bank International Vienna AG, Austria  
SWIFT: RZBAATWW