

FORMULARZ OFERTOWY

Dane dotyczące Wykonawcy

Pełna nazwa Wykonawcy/Wykonawców:

Paul Hartmann Polska Sp. z o.o.

Adres siedziby Wykonawcy/Wykonawców:

Ulica: **Żeromskiego 17**

Kod, miejscowość: **95-200 Pabianice**

NIP **731 000 49 93**

REGON: **471042226**

Województwo: **łódzkie**

Nr telefonu: **42 225 23 19 lub 734 181 191**

Nr faksu: **42 209 46 47**

E-mail: **agnieszka.sakrajda@hartmann.info**

Dane teleadresowe osoby upoważnionej
do kontaktowania się z Zamawiającym: **j.w.**

Zobowiązania Wykonawcy

Nawiązując do ogłoszenia o zamówieniu na dostawę materiałów opatrunkowych, bielizny operacyjnej, obłożeń oraz pieluchomajtek dla szpitala w Pleszewie., (Znak sprawy Te 2300-22/2022), oferujemy wykonanie zamówienia objętego zamówieniem za następującą cenę:

Zadanie nr 2

Cena brutto 618,84 zł

Zadanie nr 3

Cena brutto 11 797,60 zł

Zadanie nr 7

Cena brutto 7 244,21 zł

Zadanie nr 8

Cena brutto 14 637,51 zł

Zadanie nr 9

Cena brutto 1 967,76 zł

Zadanie nr 10

Cena brutto 22 499,69 zł

Zadanie nr 11

Cena brutto 306,18 zł

Zadanie nr 13

Cena brutto 58 079,82 zł

Zadanie nr 14

Cena brutto 2 699,43 zł

Zadanie nr 15

Cena brutto 20 238,93 zł

Zadanie nr 17
Cena brutto 10 354,16 zł

Zadanie nr 19
Cena brutto 8 725,54 zł

Zadanie nr 25
Cena brutto 5 808,67 zł

Zadanie nr 26
Cena brutto 14 459,99 zł

Zadanie nr 28
Cena brutto 64 533,89 zł

Zadanie nr 30
Cena brutto 75 260,88 zł

Zadanie nr 31
Cena brutto 69 945,02 zł

Zadanie nr 32
Cena brutto 7 799,33 zł

Zadanie nr 35
Cena brutto 27 411,17 zł

Zadanie nr 36
Cena brutto 76 923,00 zł

Zadanie nr 37
Cena brutto 4 920,79 zł

Zadanie nr 38
Cena brutto 48 319,17 zł

Zadanie nr 39
Cena brutto 7 116,34 zł

Zadanie nr 40
Cena brutto 643,85 zł

Zadanie nr 41
Cena brutto 492,65 zł

Zadanie nr 42
Cena brutto 6 089,47 zł

Zadanie nr 43
Cena brutto 475,74 zł

Zadanie nr 45
Cena brutto 4 455,97 zł

Zadanie nr 46
Cena brutto 25 095,15 zł

Zadanie nr 47
Cena brutto 7 068,04 zł

Zadanie nr 48
Cena brutto 12 746,25 zł

Zadanie nr 57
Cena brutto 51 734,88 zł

Zadanie nr 62
Cena brutto 9 709,76 zł

Zadanie nr 64
Cena brutto 2 228,43 zł

Zadanie nr 67
Cena brutto 556,42 zł
(wstawić odpowiednią ilość zadań)

Działając w imieniu Wykonawcy oświadczam, że:

- 1) Zapoznaliśmy się ze specyfikacją warunków zamówienia i nie wnosimy do niej zastrzeżeń oraz, że zdobyliśmy konieczne informacje do przygotowania oferty.
- 2) Oferowane ceny zawierają wszystkie koszty związane z realizacją zamówienia i Zamawiający nie poniesie żadnych dodatkowych kosztów związaną z realizacją zamówienia.
- 3) Oferowane przez nas wyroby spełniają wymogi określone w specyfikacji warunków zamówienia oraz posiadają atesty, zezwolenia, świadectwa rejestracji, certyfikaty wymagane przez polskie prawo, na podstawie, których mogą być wprowadzone do obrotu i stosowania w placówkach ochrony zdrowia w RP.
- 4) Wszystkie oferowane wyroby medyczne posiadają – odpowiednio do ich klasy – aktualne certyfikaty jednostki notyfikowanej i/lub deklaracje zgodności i wpisy do rejestru wyrobów medycznych.
- 5) Zobowiązujemy się dostarczyć Zamawiającemu dokumenty, o których mowa w pkt. 3 i 4 na jego wezwanie.
- 6) Pozostajemy związani niniejszą ofertą przez okres wskazany w specyfikacji warunków zamówienia.
- 7) W przypadku wybrania naszej oferty zobowiązujemy się do zawrzcć z Zamawiającym umowę na warunkach określonych w specyfikacji warunków zamówienia, w miejscu i terminie wyznaczonym przez Zamawiającego.
- 8) Oświadczam, że zamierzam powierzyć następującym podwykonawcy/om wykonanie następujących części zamówienia:

.....
(należy wskazać części zamówienia, których wykonanie Wykonawca zamierza powierzyć oraz nazwy firm podwykonawców - o ile są znane).

- 9) Wybór niniejszej oferty ~~będzie~~/nie będzie (**niewłaściwe skreślić**) prowadzić do powstania u Zamawiającego obowiązku podatkowego zgodnie z przepisami ustawy o podatku od towarów i usług. Wskazujemy nazwę (rodzaj) towaru lub usługi, których dostawa lub świadczenie będzie prowadzić do powstania powyższego obowiązku podatkowego
..... oraz wartość tego towaru lub usługi bez kwoty podatku wynoszącą
(brak wskazania rozumiany będzie przez Zamawiającego jako informacja o tym, że wybór oferty nie będzie prowadzić do powstania u Zamawiającego powyższego obowiązku podatkowego).
- 10) Oświadczam, że w rozumieniu przepisów art. 104-106 ustawy z dnia 02. 07. 2004 r. o swobodzie działalności gospodarczej (tekst jedn. - Dz. U. z 2015 r., poz. 584, z późn. zm.) jestem:
 - a) mikro przedsiębiorcą
 - b) małym przedsiębiorcą
 - c) średnim przedsiębiorcą
 - d) **dużym przedsiębiorcą**
(zaznaczyć właściwe)

- 11) Pod groźbą odpowiedzialności karnej oświadczamy, że załączone do oferty dokumenty opisują stan prawny i faktyczny, aktualny na dzień otwarcia ofert.
- 12) Wypełniłem obowiązki informacyjne przewidziane w art. 13 lub art. 14 RODO¹ wobec osób fizycznych, od których dane osobowe bezpośrednio lub pośrednio pozyskałem w celu ubiegania się o udzielenie zamówienia publicznego w niniejszym postępowaniu.²

Pełnomocnik w przypadku składania oferty wspólnej

Nazwisko, imię

Stanowisko

Telefon.....Fax.....

Na potwierdzenie spełnienia wymagań do oferty załączam:

Dokumenty, oświadczenia oraz próbki wymagane w SWZ

Zastrzeżenie wykonawcy

Niżej wymienione dokumenty składające się na ofertę nie mogą być ogólnie udostępnione:
Karty danych technicznych- plik pn. „Tajemnica przedsiębiorstwa- zastrzeżone dokumenty”

Inne informacje wykonawcy:

.....

.....

¹ Rozporządzenie Parlamentu Europejskiego i Rady (UE) 2016/679 z dnia 27 kwietnia 2016 r. w sprawie ochrony osób fizycznych w związku z przetwarzaniem danych osobowych i w sprawie swobodnego przepływu takich danych oraz uchylenia dyrektywy 95/46/WE (ogólne rozporządzenie o ochronie danych) (Dz. Urz. UE L 119 z 04.05.2016, str. 1).

² Jeżeli w ramach oferty nie są przedstawiane dane osobowe inne niż bezpośrednie dotyczące wykonawcy lub zachodzi wyłączenie stosowania obowiązku informacyjnego stosownie do art. 13 ust. 4 lub art. 14 ust. 5 RODO, proszę skreślić zapis pkt 8.

Formularz cenowy - zadanie nr 2

Lp	Asortyment	Rozmiar	Ilość na rok (szt.)	Producent i nr katalogowy	Nazwa handlowa produktu	Rozmiar oferowanego wyrobu	Wielkość oferowanych opakowań handlowych (szt)	Ilość oferowanych opakowań handlowych	Cena jednostkowa netto	VAT%	Wartość brutto
1	2	3	4	5	6	7	8	9	10	11	12
1	Opaska kohezyjna , bez lateksu	8 cm-4 m	150	Paul Hartmann AG 932 443	Peha haft	8 cm x4 m	1	150,00	3,82 zł	8%	618,84 zł

W kolumnie 7 Wykonawca podaje rozmiar oferowanego wyrobu. Dopuszcza się odchylenie od rozmiaru wymienionego w kol. 3 o +/- 10% (dotyczy szerokości). Długość mierzona w stanie swobodnym.

W kolumnie 8 Wykonawca podaje wielkość oferowanego opakowania. Za opakowanie handlowe Zamawiający rozumie najmniejsze opakowanie, jakie można zamówić. Opakowanie to będzie podstawą do składania zamówień oraz dokonywania rozliczeń między stronami (do wystawiania faktury)

W kolumnie 9 Wykonawca podaje ilość oferowanych opakowań koniecznych do wykonania zamówienia. Wielkość tą należy zaokrąglić do drugiego miejsca po przecinku.

W kolumnie 10 Wykonawca podaje cenę jednostkową netto oferowanego opakowania (wymienionego w kol. 8)

Wartość brutto (kolumna 12) = kolumna nr 9 x kolumna nr 10+ ... % VAT

Formularz cenowy - zadanie nr 3

Lp	Asortyment	Rozmiar	Ilość na rok (szt.)	Producent i nr katalogowy	Nazwa handlowa produktu	Rozmiar oferowanego wyrobu	Wielkość oferowanych opakowań handlowych	Ilość oferowanych opakowań handlowych	Cena jednostkowa netto	VAT%	Wartość brutto
1	2	3	4	5	6	7	8	9	10,00	11	12
1	Opaska gipsowa wysokonasycona gipsem naturalnym – zawartość gipsu naturalnego powyżej 94% (szybkowiążąca), czas wiązania od 4 do 8 min., gips nakładany po obu stronach mat. nośnego, pakowania po max 2 szt.	3 m. x 14 cm	1 500	Paul Hartmann AG 332 743	Safix plus	3 m. x 14 cm	2	750,00	6,18 zł	8%	5 005,80 zł
2	Opaska gipsowa j.w	3 m. x 7,5 - 8 cm	50	Paul Hartmann AG 332 740	Safix plus	3 m. x 8 cm	2	25,00	3,98 zł	8%	107,46 zł
3	Opaska gipsowa j.w	3 m. x 10 cm	1 300	Paul Hartmann AG 332 741	Safix plus	3 m. x 10 cm	2	650,00	4,72 zł	8%	3 313,44 zł
4	Opaska z waty syntetycznej lub z syntetycznego poliestru jako materiał wyścielający pod opatrunki gipsowe	10 cm x 3 m.	1 200	Prino Plast 915 207	Podkład podgipsowy	10 cm x 3 m.	5	240,00	4,43 zł	8%	1 148,26 zł
5	Opaska z waty syntetycznej lub z syntetycznego poliestru jako materiał wyścielający pod opatrunki gipsowe	15 cm x 3 m.	1 500	Prino Plast 915 209	Podkład podgipsowy	15 cm x 3 m.	5	300,00	6,86 zł	8%	2 222,64 zł
Wartość razem											11 797,60 zł

Poz. 1-3- zaoferowano asortyment zgodnie z odp. na pyt. nr 104

W kolumnie 7 Wykonawca podaje rozmiar oferowanego wyrobu. Dopuszcza się odchylenie od szerokości wskazanej w kol. 3 o +/- 10% (nie dot. poz 2)

W kolumnie 8 Wykonawca podaje wielkość oferowanego opakowania. Za opakowanie handlowe Zamawiający rozumie najmniejsze opakowanie, jakie można zamówić. Opakowanie to będzie podstawą do składania zamówień oraz dokonywania rozliczeń między stronami (do wystawiania faktury)

W kolumnie 9 Wykonawca podaje ilość oferowanych opakowań koniecznych do wykonania zamówienia. Wielkość tą należy zaokrąglić do drugiego miejsca po przecinku.

W kolumnie 10 Wykonawca podaje cenę jednostkową netto oferowanego opakowania (wymienionego w kol. 8)

Wartość brutto (kolumna 12) = kolumna nr 9 x kolumna nr 10+ ... % VAT

Wartość razem = suma wszystkich pozycji brutto (Cena oferty)

Formularz cenowy - zadanie nr 7

Lp	Asortyment	Rozmiar	Ilość na rok (szt.)	Producent i nr katalogowy	Nazwa handlowa produktu	Rozmiar oferowanego wyrobu	Wielkość oferowanych opakowań handlowych	Ilość oferowanych opakowań handlowych	Cena jednostkowa netto	VAT%	Wartość brutto
1	2	3	4	5	6	7	8	9	10	11	12
1	Plaster na tkaninie bawełnianej lub wiskozowej, klej nie wywołujący odczynów alergicznych	5 m. x 2,5 cm	800	Paul Hartmann AG 900 441	Omnoplast	5 m. x 2,5 cm	1	800,00	2,88 zł	8%	2 488,32 zł
2	Plaster na tkaninie bawełnianej lub wiskozowej, klej nie wywołujący odczynów alergicznych	5 m. x 1,25 cm	450	Paul Hartmann AG 900 440	Omnoplast	5 m. x 1,25 cm	1	450,00	1,95 zł	8%	947,70 zł
3	Plaster na tkaninie bawełnianej lub wiskozowej, klej nie wywołujący odczynów alergicznych	5 m. x 5 cm	100	Paul Hartmann AG 900 442	Omnoplast	5 m. x 5 cm	1	100,00	5,45 zł	8%	588,60 zł
4	Plaster z opatrunkiem na tkaninie bawełnianej lub wiskozowej, klej nie wywołujący odczynów alergicznych	5 m. x 8 cm	114	Paul Hartmann AG 535 071	DermaPlast classic	5 m. x 8 cm	1	114,00	26,15 zł	8%	3 219,59 zł
Wartość razem											7 244,21 zł

W kolumnie 4 podano roczne zapotrzebowanie w odniesieniu do plastra długości 5mb. W przypadku innej długości odpowiednio przeliczyć. Minimalna długość 1 mb max.długość do 10 mb

W kolumnie 7 Wykonawca podaje rozmiar oferowanego wyrobu. Dopuszcza się odchylenie szerokości od rozmiaru wymienionego w kol. 3 o: +/- 10%. Długość dowolna. Długość mierzona w stanie swobodnym.

W kolumnie 8 Wykonawca podaje wielkość oferowanego opakowania. Za opakowanie handlowe Zamawiający rozumie najmniejsze opakowanie, jakie można zamówić. Opakowanie to będzie podstawą do składania zamówień oraz dokonywania rozliczeń między stronami (do wystawiania faktury)

W kolumnie 9 Wykonawca podaje ilość oferowanych opakowań koniecznych do wykonania zamówienia. Wielkość tą należy zaokrąglić do drugiego miejsca po przecinku.

W kolumnie 10 Wykonawca podaje cenę jednostkową netto oferowanego opakowania (wymienionego w kol. 8)

Wartość brutto (kolumna 12) = kolumna nr 9 x kolumna nr 10+ ... % VAT

Wartość razem = suma wszystkich pozycji brutto (Cena oferty)

Formularz cenowy - zadanie nr 8

Lp	Asortyment	Rozmiar	Ilość na rok (szt.)	Producent i nr katalogowy	Nazwa handlowa produktu	Rozmiar oferowanego wyrobu	Wielkość oferowanych opakowań handlowych	Ilość oferowanych opakowań handlowych	Cena jednostkowa netto	VAT %	Wartość brutto
1	2	3	4	5	6	7	8	9	10	11	12
1	Plaster hypoalergiczny, klej nie wywołujący odczynów	10 m. x 1,25 cm	600	Paul Hartmann AG 900 424	Omnipor	9,2m. x 1,25 cm	1	652,17	1,79 zł	8%	1 260,78 zł
2	Plaster hypoalergiczny, klej nie wywołujący odczynów	10 m. x 2,5 cm	4 300	Paul Hartmann AG 900 425	Omnipor	9,2 m. x 2,5 cm	1	4673,91	2,65 zł	8%	13 376,73 zł
Wartość razem											14 637,51 zł

W kolumnie 4 podano roczne zapotrzebowanie w odniesieniu do plastra długości 10mb. W przypadku innej długości mniejszej niż 10 mb odpowiednio przeliczyć

W kolumnie 7 Wykonawca podaje rozmiar oferowanego wyrobu. Dopuszcza się odchylenie szerokości od rozmiaru wymienionego w kol. 3 o: +/- 10%. Długość max 10 m. Długość mierzona w stanie swobodnym.

W kolumnie 8 Wykonawca podaje wielkość oferowanego opakowania. Za opakowanie handlowe Zamawiający rozumie najmniejsze opakowanie, jakie można zamówić. Opakowanie to będzie podstawą do składania zamówień oraz dokonywania rozliczeń między stronami (do wystawiania faktury)

W kolumnie 9 Wykonawca podaje ilość oferowanych opakowań koniecznych do wykonania zamówienia. Wielkość tą należy zaokrąglić do drugiego miejsca po przecinku.

W kolumnie 10 Wykonawca podaje cenę jednostkową netto oferowanego opakowania (wymienionego w kol. 8)

Wartość brutto (kolumna 12) = kolumna nr 9 x kolumna nr 10+ ... % VAT

Wartość razem = suma wszystkich pozycji brutto (Cena oferty)

Formularz cenowy - zadanie nr 9

Lp	Asortyment	Rozmiar	Ilość na rok (szt.)	Producent i nr katalog.	Nazwa handlowa produktu	Rozmiar oferowanego wyrobu	Wielkość oferowanych opakowań handlowych	Ilość oferowanych opakowań handlowych	Cena jednostkowa netto	VAT %	Wartość brutto
1	2	3	4	5	6	7	8	9	10	11	12
1	Przylepiec włókninowy	20 cm x 10 m	100	Paul Hartmann AG 900 652	Omnifix E	20 cm x 10 m	1	100,00	14,52 zł	8%	1 568,16 zł
2	Przylepiec włókninowy	10 cm x 10 m	50	Paul Hartmann AG 900 650	Omnifix E	10 cm x 10 m	1	50,00	7,40 zł	8%	399,60 zł
											1 967,76 zł

W kolumnie 7 Wykonawca podaje rozmiar oferowanego wyrobu. Dopuszcza się odchylenie od rozmiaru wymienionego w kol. 3 o +/- 10%

W kolumnie 8 Wykonawca podaje wielkość oferowanego opakowania. Za opakowanie handlowe Zamawiający rozumie najmniejsze opakowanie, jakie można zamówić. Opakowanie to będzie podstawą do składania zamówień oraz dokonywania rozliczeń między stronami (do wystawiania faktury)

W kolumnie 9 Wykonawca podaje ilość oferowanych opakowań koniecznych do wykonania zamówienia. Wielkość tą należy zaokrąglić do drugiego miejsca po przecinku.

W kolumnie 10 Wykonawca podaje cenę jednostkową netto oferowanego opakowania (wymienionego w kol. 8)

Wartość brutto (kolumna 12) = kolumna nr 9 x kolumna nr 10+ ... % VAT

Wartość razem = suma wszystkich pozycji brutto (Cena oferty)

Formularz cenowy - zadanie nr 10

Lp	Asortyment	Rozmiar	Ilość na rok (szt.)	Producent i nr katalog.	Nazwa handlowa produktu	Rozmiar oferowanego wyrobu	Wielkość oferowanych opakowań handlowych	Ilość oferowanych opakowań handlowych	Cena jednostkowa netto	VAT%	Wartość brutto
1	2	3	4	5	6	7	8	9	10	11	12
1	Przylepiec jałowy, włókninowy z nieprzywierającym do rany wkładem chłonnym.	8-10 cm x 8-10 cm	18 200	Paul Hartmann AG 900 873	Cosmopor E	8 cm x 10 cm	25	728,00	8,62 zł	8%	6 777,39 zł
2	Przylepiec jałowy, włókninowy z nieprzywierającym do rany wkładem chłonnym.	8- 10 cm x 15 cm	10 100	Paul Hartmann AG 900 874	Cosmopor E	8 cm x 15 cm	25	404,00	10,68 zł	8%	4 659,90 zł
3	Przylepiec jałowy, włókninowy z nieprzywierającym do rany wkładem chłonnym.	10 cm x 20 cm	7 800	Paul Hartmann AG 900 876	Cosmopor E	10 cm x 20 cm	25	312,00	15,78 zł	8%	5 317,23 zł
4	Przylepiec jałowy, włókninowy z nieprzywierającym do rany wkładem chłonnym z zaokrąglonymi rogami	10 cm x 25 cm	6 600	Paul Hartmann AG 900 877	Cosmopor E	10 cm x 25 cm	25	264,00	20,15 zł	8%	5 745,17 zł
Wartość razem											22 499,69 zł

W kolumnie 7 Wykonawca podaje rozmiar oferowanego wyrobu. Dopuszcza się odchylenie od rozmiaru wymienionego w kol. 3 o +/- 10% (dotyczy poz. 3,4).

W kolumnie 8 Wykonawca podaje wielkość oferowanego opakowania. Za opakowanie handlowe Zamawiający rozumie najmniejsze opakowanie, jakie można zamówić. Opakowanie to będzie podstawą do składania zamówień oraz dokonywania rozliczeń między stronami (do wystawiania faktury)

W kolumnie 9 Wykonawca podaje ilość oferowanych opakowań koniecznych do wykonania zamówienia. Wielkość tą należy zaokrąglić do drugiego miejsca po przecinku.

W kolumnie 10 Wykonawca podaje cenę jednostkową netto oferowanego opakowania (wymienionego w kol. 8)

Wartość brutto (kolumna 12) = kolumna nr 9 x kolumna nr 10+ ... % VAT

Wartość razem = suma wszystkich pozycji brutto (Cena oferty)

Formularz cenowy - zadanie nr 11

Lp	Asortyment	Rozmiar	Ilość na rok (szt.)	Producent i nr katalogowy	Nazwa handlowa produktu	Rozmiar oferowanego wyrobu	Wielkość oferowanych opakowań handlowych	Ilość oferowanych opakowań handlowych	Cena jednostkowa netto	VAT%	Wartość brutto
1	2	3	4	5	6	7	8	9	10	11	12
1	Przylepiec zastępujący nici chirurgiczne, łączy i zbliża brzegi rany	6 mm x 76 mm	900	Paul Hartmann AG 540 683	Omnistrip	6 mm x 76 mm	150	6,00	47,25 zł	8%	306,18 zł

W kolumnie 7 Wykonawca podaje rozmiar oferowanego wyrobu. Dopuszcza się odchylenie od rozmiaru wymienionego w kol. 3 o +/- 10%.

W kolumnie 8 Wykonawca podaje wielkość oferowanego opakowania. Za opakowanie handlowe Zamawiający rozumie najmniejsze opakowanie, jakie można zamówić. Opakowanie to będzie podstawą do składania zamówień oraz dokonywania rozliczeń między stronami (do wystawiania faktury)

W kolumnie 9 Wykonawca podaje ilość oferowanych opakowań koniecznych do wykonania zamówienia. Wielkość tą należy zaokrąglić do drugiego miejsca po przecinku.

W kolumnie 10 Wykonawca podaje cenę jednostkową netto oferowanego opakowania (wymienionego w kol. 8)

Wartość brutto (kolumna 12) = kolumna nr 9 x kolumna nr 10+ ... % VAT

Formularz cenowy - zadanie nr 13

Lp	Asortyment	Rozmiar	Ilość na rok (szt.)	Producent i nr katalogowy	Nazwa handlowa produktu	Rozmiar oferowanego wyrobu	Wielkość oferowanych opakowań handlowych (szt)	Ilość oferowanych opakowań handlowych	Cena jednostkowa netto	VAT %	Wartość brutto
1	2	3	4	5	6	7	8	9	10	11	12
1	Jałowy opatrunek do mocowania kaniul	5,5 - 6 cm x 7,58 – 9cm	77 300	Paul Hartmann AG 900818	Cosmopor IV transparent	7 x 9 cm	100	773,00	69,57 zł	8%	58 079,82 zł

zaoferowano asortyment zgodnie z odp. na pyt. nr 105

W kolumnie 7 Wykonawca podaje rozmiar oferowanego wyrobu.

W kolumnie 8 Wykonawca podaje wielkość oferowanego opakowania. Za opakowanie handlowe Zamawiający rozumie najmniejsze opakowanie, jakie można zamówić. Opakowanie to będzie podstawą do składania zamówień oraz dokonywania rozliczeń między stronami (do wystawiania faktury)

W kolumnie 9 Wykonawca podaje ilość oferowanych opakowań koniecznych do wykonania zamówienia. Wielkość tą należy zaokrąglić do drugiego miejsca po przecinku.

W kolumnie 10 Wykonawca podaje cenę jednostkową netto oferowanego opakowania (wymienionego w kol. 8)

Wartość brutto (kolumna 12) = kolumna nr 9 x kolumna nr 10+ ... % VAT

Wartość razem = suma wszystkich pozycji brutto (Cena oferty)

opatrunki do mocowania kaniul podlegają ocenie jakościowej

Formularz cenowy - zadanie nr 14

Lp	Asortyment	Rozmiar	Ilość na rok (szt.)	Producent i nr katalog.	Nazwa handlowa produktu	Rozmiar oferowanego wyrobu	Wielkość oferowanych opakowań handlowych	Ilość oferowanych opakowań handlowych	Cena jednostkowa netto	VAT %	Wartość brutto
1	2	3	4	5	6	7	8	9	10	11	12
1	Opatrunek hypoalergiczny, przezroczysty, jałowy, bez wkładu chłonnego	5-8cm x 7-10cm	250	Paul Hartmann AG 685 756	Hydrofilm	6 cm x 7cm	100	2,50	88,19 zł	8%	238,11 zł
2	Opatrunek hypoalergiczny, przezroczysty, jałowy, bez wkładu chłonnego	10-12cm x 12-15cm	1 000	Paul Hartmann AG 685 760	Hydrofilm	10 cm x 15cm	50	20,00	77,97 zł	8%	1 684,15 zł
3	Opatrunek hypoalergiczny, przezroczysty, jałowy, bez wkładu chłonnego	12-18cm x 20-25cm	250	Paul Hartmann AG 685 764	Hydrofilm	12 cm x 25cm	25	10,00	71,96 zł	8%	777,17 zł
Wartość razem											2 699,43 zł

W kolumnie 7 Wykonawca podaje rozmiar oferowanego wyrobu.

W kolumnie 8 Wykonawca podaje wielkość oferowanego opakowania. Za opakowanie handlowe Zamawiający rozumie najmniejsze opakowanie, jakie można zamówić. Opakowanie to będzie podstawą do składania zamówień oraz dokonywania rozliczeń między stronami (do wystawiania faktury)

W kolumnie 9 Wykonawca podaje ilość oferowanych opakowań koniecznych do wykonania zamówienia. Wielkość tą należy zaokrąglić do drugiego miejsca po przecinku.

W kolumnie 10 Wykonawca podaje cenę jednostkową netto oferowanego opakowania (wymienionego w kol. 8)

Wartość brutto (kolumna 12) = kolumna nr 9 x kolumna nr 10+ ... % VAT

Wartość razem = suma wszystkich pozycji brutto (Cena oferty)

Formularz cenowy - zadanie nr 15

Lp	Asortyment	Rozmiar	Ilość na rok (szt.)	Producent i nr katalogowy	Nazwa handlowa produktu	Rozmiar oferowanego wyrobu	Wielkość oferowanych opakowań handlowych	Ilość oferowanych opakowań handlowych	Cena jednostkowa netto	VAT%	Wartość brutto
1	2	3	4	5	6	7	8	9	10	11	12
1	Samoprzylepny opatrunek hydrokoloidowy (sterylny)	15 cm x15 cm	300	Paul Hartmann AG 900 748	Hydrocoll	15 cm x15 cm	5	60,00	89,00 zł	8%	5 767,20 zł
2	Samoprzylepny opatrunek hydrokoloidowy (sterylny)	20cm x 20 cm	140	Paul Hartmann AG 900 749	Hydrocoll	20cm x 20 cm	5	28,00	144,00 zł	8%	4 354,56 zł
3	Samoprzylepny opatrunek hydrokoloidowy (sterylny)	10cm x 10 cm	1 200	Paul Hartmann AG 900 744	Hydrocoll	10cm x 10 cm	10	120,00	68,50 zł	8%	8 877,60 zł
4	Samoprzylepny opatrunek hydrokoloidowy (sterylny)	5 - 7,5 cm x 5 - 7,5 cm	250	Paul Hartmann AG 900 740	Hydrocoll	5cm x 5 cm	10	25,00	45,91 zł	8%	1 239,57 zł
Wartość razem											20 238,93 zł

W kolumnie 7 Wykonawca podaje rozmiar oferowanego wyrobu. Dopuszcza się odchylenie od rozmiaru wymienionego w kol. 3 o +/- 10%

W kolumnie 8 Wykonawca podaje wielkość oferowanego opakowania. Za opakowanie handlowe Zamawiający rozumie najmniejsze opakowanie, jakie można zamówić. Opakowanie to będzie podstawą do składania zamówień oraz dokonywania rozliczeń między stronami (do wystawiania faktury)

W kolumnie 9 Wykonawca podaje ilość oferowanych opakowań koniecznych do wykonania zamówienia. Wielkość tą należy zaokrąglić do drugiego miejsca po przecinku.

W kolumnie 10 Wykonawca podaje cenę jednostkową netto oferowanego opakowania (wymienionego w kol. 8)

Wartość brutto (kolumna 12) = kolumna nr 9 x kolumna nr 10+ ... % VAT

Wartość razem = suma wszystkich pozycji brutto (Cena oferty)

Formularz cenowy - zadanie nr 17

Lp	Asortyment	Rozmiar	Ilość na rok (szt.)	Producent i nr katalogowy	Nazwa handlowa produktu	Rozmiar oferowanego wyrobu	Wielkość oferowanych opakowań handlowych	Ilość oferowanych opakowań handlowych	Cena jednostkowa netto	VAT%	Wartość brutto
1	2	3	4	5	6	7	8	9	10	11	12
1	Opatrunek do opatrywania silnie sączących ran -kompresy chłonne złożone z 4 różnych warstw jałowe	10 cm x 20 cm	2 900	Paul Hartmann AG 413 771	Zetuvit E	10 cm x 20 cm	25	116,00	29,92 zł	8%	3 748,38 zł
2	Opatrunek do opatrywania silnie sączących ran -kompresy chłonne złożone z 4 różnych warstw jałowe	20cm x 20 cm - 25cm	2 500	Paul Hartmann AG 413 774	Zetuvit E	20cm x 20 cm	15	166,67	28,45 zł	8%	5 121,00 zł
3	Opatrunek do opatrywania silnie sączących ran -kompresy chłonne złożone z 4 różnych warstw jałowe	15cm x 25 cm	700	Paul Hartmann AG 413 773	Zetuvit E	15cm x 25 cm	10	70,00	19,64 zł	8%	1 484,78 zł
Wartość razem											10 354,16 zł

W kolumnie 7 Wykonawca podaje rozmiar oferowanego wyrobu. Dopuszczalne odchylenie rozmiarów +/-10%

W kolumnie 8 Wykonawca podaje wielkość oferowanego opakowania. Za opakowanie handlowe Zamawiający rozumie najmniejsze opakowanie, jakie można zamówić. Opakowanie to będzie podstawą do składania zamówień oraz dokonywania rozliczeń między stronami (do wystawiania faktury)

W kolumnie 9 Wykonawca podaje ilość oferowanych opakowań koniecznych do wykonania zamówienia. Wielkość tą należy zaokrąglić do drugiego miejsca po przecinku.

W kolumnie 10 Wykonawca podaje cenę jednostkową netto oferowanego opakowania (wymienionego w kol. 8)

Wartość brutto (kolumna 12) = kolumna nr 9 x kolumna nr 10+ ... % VAT

Wartość razem = suma wszystkich pozycji brutto (Cena oferty)

Formularz cenowy - zadanie nr 19

Lp	Asortyment	Rozmiar	Ilość na rok (szt.)	Producent i nr katalogowy	Nazwa handlowa produktu	Rozmiar oferowanego wyrobu	Wielkość oferowanych opakowań handlowych	Ilość oferowanych opakowań handlowych	Cena jednostkowa netto	VAT%	Wartość brutto
1	2	3	4	5	6	7	8	9	10	11	12
1	Opatrunek z siatki bawełnianej o dużych oczkach , impregnowany neutralną maścią , nie zawierającą składników czynnych i uczulających	10 cm x 10 cm	1 250	Paul Hartmann AG 499 314	Grassolind	10 cm x 10 cm	10	125,00	21,25 zł	8%	2 868,75 zł
2	Opatrunek z siatki bawełnianej o dużych oczkach , impregnowany neutralną maścią , nie zawierającą składników czynnych i uczulających	9-15 cm x 18-22 cm	450	Paul Hartmann AG 499 336	Grassolind	10 cm x 20 cm	30	15,00	86,83 zł	8%	1 406,65 zł
3	Opatrunek z siatki bawełnianej o dużych oczkach , impregnowany neutralną maścią , nie zawierającą składników czynnych i uczulających	9-11 cm x 27-40 cm	300	Paul Hartmann AG 499 515	Atrauman	20 x 30 cm	10	30,00	137,35 zł	8%	4 450,14 zł
Wartość razem											8 725,54 zł

poz. nr 3- zaoferowano asortyment zgodnie z odp. na pyt. Nr 106

W kolumnie 7 Wykonawca podaje rozmiar oferowanego wyrobu. Dopuszczalne odchylenie rozmiarów +/-10% - nie dotyczy poz 2 i 3

W kolumnie 8 Wykonawca podaje wielkość oferowanego opakowania. . Za opakowanie handlowe Zamawiający rozumie najmniejsze opakowanie, jakie można zamówić. Opakowanie to będzie podstawą do składania zamówień oraz dokonywania rozliczeń między stronami (do wystawiania faktury)

W kolumnie 9 Wykonawca podaje ilość oferowanych opakowań koniecznych do wykonania zamówienia. Wielkość tą należy zaokrąglić do drugiego miejsca po przecinku.

W kolumnie 10 Wykonawca podaje cenę jednostkową netto oferowanego opakowania (wymienionego w kol. 8)

Wartość brutto (kolumna 12) = kolumna nr 9 x kolumna nr 10+ ... % VAT

Wartość razem = suma wszystkich pozycji brutto (Cena oferty)

Formularz cenowy - zadanie nr 25

Lp	Asortyment	Rozmiar	Ilość na rok (szt.)	Producent i nr katalogowy	Nazwa handlowa produktu	Rozmiar oferowanego wyrobu	Wielkość oferowanych opakowań handlowych (szt)	Ilość oferowanych opakowań handlowych	Cena jednostkowa netto	VAT%	Wartość brutto
1	2	3	4	5	6	7	8	9	10	11	12
1	Opatrunek do rurki tracheostomijnej, sterylny, pakowany pojedynczo	7cm- 9cm x 8 cm- 10cm	600	Paul Hartmann AG 882 005	PermaFoam Classic tracheostomy	8 cm x 8 cm	10	60,00	89,64 zł	8%	5 808,67 zł

W kolumnie 7 Wykonawca podaje rozmiar oferowanego wyrobu.

W kolumnie 8 Wykonawca podaje wielkość oferowanego opakowania. Za opakowanie handlowe Zamawiający rozumie najmniejsze opakowanie, jakie można zamówić. Opakowanie to będzie podstawą do składania zamówień oraz dokonywania rozliczeń między stronami (do wystawiania faktury)

W kolumnie 9 Wykonawca podaje ilość oferowanych opakowań koniecznych do wykonania zamówienia. Wielkość tą należy zaokrąglić do drugiego miejsca po przecinku.

W kolumnie 10 Wykonawca podaje cenę jednostkową netto oferowanego opakowania (wymienionego w kol. 8)

Wartość brutto (kolumna 12) = kolumna nr 9 x kolumna nr 10+ ... % VAT

Formularz cenowy - zadanie nr 26

Lp	Asortyment	Ilość na rok (szt.)	Producent i nr katalogowy	Nazwa handlowa produktu	Wielkość oferowanych opakowań handlowych (szt)	Ilość oferowanych opakowań handlowych	Cena jednostkowa netto	VAT%	Wartość brutto
1	2	3	4	5	6	7	8	9	10
1.	Sterylny zestaw opatrunkowy zawierający hydrofobowy opatrunek z pianki poliuretanowej w rozmiarze M kompatybilny z urządzeniem do terapii podciśnieniowej Vivano Tec, opakowanie max 3 szt	12	Paul Hartmann AG 409 725	VivanoMed® Zestaw opatrunkowy średni	3	4,00	492,61 zł	8%	2 128,08 zł
2.	Sterylny zestaw opatrunkowy zawierający hydrofobowy opatrunek z pianki poliuretanowej w rozmiarze S kompatybilny z urządzeniem do terapii podciśnieniowej Vivano Tec, opakowanie max 3 szt	30	Paul Hartmann AG 409 728	VivanoMed® Zestaw opatrunkowy mały	3	10,00	443,71 zł	8%	4 792,07 zł
3.	Sterylny zbiornik z okienkiem rewizyjnym i filtrem niwelującym zapach wydzieliny, opakowanie max 3 szt	50	Paul Hartmann AG 409 523	VivanoTec® Zbiornik na wydzielinę 300 ml	3	16,67	418,88 zł	8%	7 539,84 zł
Wartość razem									14 459,99 zł

W kolumnie 6 Wykonawca podaje wielkość oferowanego opakowania. Za opakowanie handlowe Zamawiający rozumie najmniejsze opakowanie, jakie można zamówić. Opakowanie to będzie podstawą do składania zamówień oraz dokonywania rozliczeń między stronami (do wystą

W kolumnie 7 Wykonawca podaje ilość oferowanych opakowań koniecznych do wykonania zamówienia. Wielkość tą należy zaokrąglić do drugiego miejsca po przecinku.

Formularz cenowy - zadanie nr 28

Lp	Asortyment	Ilość na rok (szt.)2017	Producent i nr katalogowy	Nazwa handlowa produktu	Rozmiar oferowanego wyrobu	Wielkość oferowanych opakowań handlowych (szt.)	Ilość oferowanych opakowań handlowych	Cena jednostkowa netto	VAT%	Wartość brutto
1	2	3	4	5	6	7	8	9	10	11
1	Zestaw serwet do cięć cesarskich	800	Paul Hartmann AG 938 720	Foliodrape Protect Zestaw do cięcia cesarskiego III	zgodnie z odp na pytania	5	160,00	373,46 zł	8%	64 533,89 zł
Wartość razem										64 533,89 zł

zaoferowano zestaw zgodnie z odp. na pyt. 109

W składzie minimum :

_ obłożenie wykonane z laminatu dwuwarstwowego włóknina polipropylenowa i folia polietylenowa o gramaturze min 55g / m2

_ 1 serweta na stolik instrumentariuszki 150-155 cm x 190-240 cm

osłona na stolik Mayo 80 cm x 140-145 cm

- 1 serweta dla noworodka 70-90 cm x 80-100 cm

_ 1 serweta do cesarskiego cięcia min. 200 cm x min.300 cm do zabiegów w pozycji z nogami prostymi , z otworem fi 24cm w okolicy jamy brzusznej otoczonym folią operacyjną.

Serweta z zintegrowaną torbą na płyny z usztywnieniem na całym obwodzie

_ 1 serweta na stolik instrumentariuszki 150-155 cm x 190-240 cm

W kolumnie 7 Wykonawca podaje wielkość oferowanego opakowania. Za opakowanie handlowe Zamawiający rozumie najmniejsze opakowanie, jakie można zamówić. Opakowanie to będzie podstawą do składania zamówień oraz dokonywania rozliczeń między stronami (do wystawiania faktury) Opakowanie nie może być większe od wskazanego w kol. 2

W kolumnie 8 Wykonawca podaje ilość oferowanych opakowań koniecznych do wykonania zamówienia. Wielkość tą należy zaokrąglić do drugiego miejsca po przecinku.

W kolumnie 9 Wykonawca podaje cenę jednostkową netto oferowanego opakowania (wymienionego w kol. 7)

Wartość brutto (kolumna 11 = kolumna nr 8 x kolumna nr 9 + ... % VAT

Wartość razem = suma wszystkich pozycji brutto (Cena oferty)

Formularz cenowy - zadanie nr 30

Lp	Asortyment*	Rozmiar	Ilość na rok (opakowań wym. w kol. 2)	Producent i nr katalogowy	Nazwa handlowa produktu	Rozmiar oferowanego wyrobu	Wielkość oferowanych opakowań handlowych*	Ilość oferowanych opakowań handlowych	Cena jednostkowa netto	VAT %	Wartość brutto
1	2	3	4	5	6	7	8	9	10	11	12
1	Kompresy gazowe jałowe (17 nitek), z włókien naturalnych (bawełna hydrofilowa 100%), brzegi składane do wewnątrz, kl.2a reg. 7 przędza min.tex 15w, opak. 5 szt.	5 cm x 5 cm (8 warst)	1600	Paul Hartmann AG 232 002	Sterilux ES	5 cm x 5 cm (8 warst) op a' 5 szt.	op a' 5 szt.	1600,00	0,31 zł	8%	535,68 zł
2	Kompresy gazowe jałowe(17 nitek) z włókien naturalnych(bawełna hydrofilowa 100%), brzegi składane do wewnątrz, kl.2a reg. 7 przędza min.tex 15w, opak. 5 szt.	7,5 cm x 7,5 cm (8 warst)	13 500	Paul Hartmann AG 232 007	Sterilux ES	7,5 cm x 7,5 cm (8 warst) op a' 5 szt.	op a' 5 szt.	13500,00	0,55 zł	8%	8 019,00 zł
3	Kompresy gazowe jałowe, z włókien naturalnych -100 % bawełna hydrofilowa (17 nitek) brzegi składane do wewnątrz, kl.2a reg z elementem kontrastującym w RTG, opak. 10 szt.	7,5 cm x 7,5 cm) (16 warst)	2 800	Paul Hartmann AG 452 143	Telacomp	7,5 cm x 7,5 cm (16 warst) op a' 10 szt.	op a' 10 szt.	2800,00	6,80 zł	8%	20 563,20 zł
4	Kompresy gazowe jałowe, z włókien naturalnych -100 % bawełna hydrofilowa (17 nitek) brzegi składane do wewnątrz, kl.2a reg z elementem kontrastującym w RTG, opak. 10 szt.	10 cm x 10 cm) (16 warst)	3 000	Paul Hartmann AG 452 145	Telacomp	7,5 cm x 7,5 cm (16 warst) op a' 10 szt.	op a' 10 szt.	3000,00	6,40 zł	8%	20 736,00 zł
5	Kompresy gazowe jałowe (17 nitek), z włókien naturalnych (bawełna hydrofilowa 100%), brzegi składane do wewnątrz, kl.2a reg. 7 przędza min.tex 15w, opak. 10 szt.	7,5 cm x 7,5 cm (8 warst)	7 400	Paul Hartmann AG 232 008	Sterilux ES	7,5 cm x 7,5 cm (8 warst) op a' 10 szt.	op a' 10 szt.	7400,00	1,01 zł	8%	8 071,92 zł
6	Kompresy gazowe jałowe (17 nitek) z włókien naturalnych(bawełna hydrofilowa 100%), brzegi składane do wewnątrz kl.2a reg. 7 przędza min.tex 15w, opak. 20 szt.	7,5 cm x 7,5 cm (8 warst)	4 000	Paul Hartmann AG 232 009	Sterilux ES	7,5 cm x 7,5 cm (8 warst) op a' 20 szt.	op a' 20 szt.	4000,00	1,99 zł	8%	8 596,80 zł
7	Kompresy gazowe jałowe (17 nitek), z włókien naturalnych(bawełna hydrofilowa 100%), brzegi składane do wewnątrz, kl.2a reg. 7 przędza min.tex 15w, opak. 5 szt.	10 cm x 10 cm (8 warst)	9 300	Paul Hartmann AG 232 012	Sterilux ES	10 cm x 10 cm (8 warst) op a' 5 szt.	op a' 5 szt.	9300,00	0,87 zł	8%	8 738,28 zł
Wartość razem											75 260,88 zł

*Wielkość oferowanych opakowań handlowych - za opakowanie handlowe należy rozumieć opakowanie zawierające ... szt opakowań jednostkowych zawierających wymaganą w kolumnie 2 ilość kompresów.

W kolumnie 7 Wykonawca podaje rozmiar oferowanego wyrobu. Dopuszcza się odchylenie od rozmiaru wymienionego w kol. 3 o +/- 10%.

W kolumnie 8 Wykonawca podaje wielkość oferowanego opakowania. Opakowanie jednostkowe nie może się różnić od wskazanego w kol. 2. Za opakowanie handlowe Zamawiający rozumie najmniejsze opakowanie, jakie można zamówić. Opakowanie to będzie podstawą do składania zamówień oraz dokonywania rozliczeń między stronami (do wystawiania faktury)

W kolumnie 10 Wykonawca podaje cenę jednostkową netto oferowanego opakowania (wymienionego w kol. 8)

Wartość brutto (kolumna 12) = kolumna nr 9 x kolumna nr 10+ ... % VAT

Wartość razem = suma wszystkich pozycji brutto (Cena oferty)

Formularz cenowy - zadanie nr 31

Lp	Asortyment	Rozmiar	Ilość na rok (szt.)	Producent i nr katalogowy	Nazwa handlowa produktu	Rozmiar oferowanego wyrobu	Wielkość oferowanych opakowań handlowych (szt)	Ilość oferowanych opakowań handlowych	Cena jednostkowa netto	VAT%	Wartość brutto
1	2	3	4	5	6	7	8	9	10	11	12
1	Kompresy włókninowe niejałowe kl I reg. 4 op. max po 100 szt.	5,0 cm x 5,0 cm 30g/m ²	804 300	Paul Hartmann AG 421 821	Medicomp	5,0 cm x 5,0 cm 30g/m ²	100	8043,00	2,37 zł	8%	20 586,86 zł
2	Kompresy włókninowe niejałowe kl I reg. 4 op. max po 100 szt.	7,5 cm x 7,5 cm 30g/m ²	380 000	Paul Hartmann AG 421 823	Medicomp	7,5 cm x 7,5 cm 30g/m ²	100	3800,00	3,83 zł	8%	15 718,32 zł
3	Kompresy włókninowe niejałowe kl I reg. 4 op. max po 100 szt.	10,0 cm x 10,0 cm 30g/m ²	520 000	Paul Hartmann AG 421 825	Medicomp	10,0 cm x 10,0 cm 30g/m ²	100	5200,00	5,99 zł	8%	33 639,84 zł
Wartość razem											69 945,02

W kolumnie 7 Wykonawca podaje rozmiar oferowanego wyrobu. Dopuszcza się odchylenie od rozmiaru wymienionego w kol. 3 o +/- 5%.

W kolumnie 8 Wykonawca podaje wielkość oferowanego opakowania. Za opakowanie handlowe Zamawiający rozumie najmniejsze opakowanie, jakie można zamówić. Opakowanie to będzie podstawą do składania zamówień oraz dokonywania rozliczeń między stronami (do wystawiania faktury)

W kolumnie 9 Wykonawca podaje ilość oferowanych opakowań koniecznych do wykonania zamówienia. Wielkość tą należy zaokrąglić do drugiego miejsca po przecinku.

W kolumnie 10 Wykonawca podaje cenę jednostkową netto oferowanego opakowania (wymienionego w kol. 8)

Wartość brutto (kolumna 12) = kolumna nr 9 x kolumna nr 10+ ... % VAT

Wartość razem = suma wszystkich pozycji brutto (Cena oferty)

Formularz cenowy - zadanie nr 32

Lp	Asortyment*	Rozmiar	Ilość na rok (szt.)	Producent i nr katalogowy	Nazwa handlowa produktu	Rozmiar oferowanego wyrobu	Wielkość oferowanych opakowań handlowych	Ilość oferowanych opakowań handlowych	Cena jednostkowa netto	VAT%	Wartość brutto
1	2	3	4	5	6	7	8	9	10	11	12
1	Kompresy gazowe niejałowe 8 warst. (17 nitek)z włókien naturalnych brzegi składane do wewnątrz kl 2a reg 7 przędza min tex.14,5 Tex	5 x 5 cm po max.100szt	44 000	Paul Hartmann AG 418 800	Sterilux ES	5 x 5 cm	100	440,00	3,43 zł	8%	1 629,94 zł
2	Kompresy gazowe niejałowe 8 warst. (17 nitek)z włókien naturalnych brzegi składane do wewnątrz kl 2a reg 7 przędza min.14,5 Tex	7,5 x 7,5 cm po max.100 szt	20 000	Paul Hartmann AG 418 802	Sterilux ES	7,5 x 7,5 cm	100	200,00	6,41 zł	8%	1 384,56 zł
3	Kompresy gazowe niejałowe 8 warst. (17 nitek)z włókien naturalnych brzegi składane do wewnątrz kl 2a reg 7 przędza min.14,5 Tex	10 x 10 cm po max.100 szt	39 000	Paul Hartmann AG 418 804	Sterilux ES	10 x 10 cm	100	390,00	11,36 zł	8%	4 784,83 zł
Wartość razem											7 799,33 zł

poz. 1-3- zaoferowano asortyment zgodnie z odp. na pyt nr 110

W kolumnie 7 Wykonawca podaje rozmiar oferowanego wyrobu. Dopuszcza się odchylenie od rozmiaru wymienionego w kol. 3 o +/- 10%.

W kolumnie 8 Wykonawca podaje wielkość oferowanego opakowania. Za opakowanie handlowe Zamawiający rozumie najmniejsze opakowanie, jakie można zamówić. Opakowanie to będzie podstawą do składania zamówień oraz dokonywania rozliczeń między stronami (do wystawiania faktury)

W kolumnie 9 Wykonawca podaje ilość oferowanych opakowań koniecznych do wykonania zamówienia. Wielkość tą należy zaokrąglić do drugiego miejsca po przecinku.

W kolumnie 10 Wykonawca podaje cenę jednostkową netto oferowanego opakowania (wymienionego w kol. 8)

Wartość brutto (kolumna 12) = kolumna nr 9 x kolumna nr 10+ ... % VAT

Wartość razem = suma wszystkich pozycji brutto (Cena oferty)

Formularz cenowy - zadanie nr 35

Lp	Asortyment	Ilość na rok (szt.)2021	Producent i nr katalogowy	Nazwa handlowa produktu	Rozmiar oferowanego wyrobu	Wielkość oferowanych opakowań handlowych (szt.)	Ilość oferowanych opakowań handlowych	Cena jednostkowa netto	VAT %	Wartość brutto
1	2	3	4	5	6	7	8	9	10	11
1	Zestaw serwet, uniwersalnych wykonany z chłonnego, wytrzymałego i nieprzemakalnego laminatu dwuwarstwowego o gramaturze min. 60g/m2	500	Paul Hartmann AG 938 743	Foliodrape Protect Plus Zestaw uniwersalny/pediatry czny II wzmocniony	zgodnie z odp na pytania	7	71,43	355,33 zł	8%	27 411,17 zł

zaoferowano zestaw zgodnie z odp. na pyt. 111

* Zestaw serwet uniwersalnych, w składzie minimum:

- Serweta samoprzylepna o wymiarach min 240cm - 250 cm x 150 cm wzmocnienie o wymiarach 25cm x 60cm - 1 szt.
- Serweta samoprzylepna o wymiarach min. 180 cm -190cm x 180cm - 190cm, wzmocnienie o wymiarach 25cm x 60cm - 1 szt.,
- Serwety boczne samoprzylepne o wymiarach min. 90 cm x 75 cm, wzmocnione o wymiarach 25cm x 60cm - 2 szt.,
- Pokrowiec na stolik MAYO o wymiarach min. 140 cm - 145cm x 78 cm - 80 cm - 1 szt
- Ściereczki chłonne - min. 2 szt.
- Taśma włókninowa samoprzylepna o wymiarach minimum 10 x 50 cm - 1 szt.
- Całość owinięta w serwetę wzmocnioną o wymiarach min. 180 cm - 200cm x 140 cm - 150cm - 1 szt., która może służyć jako przykrycie stolika instrumentalnego,
- Całość zapakowana w torebkę papierowo - foliową, zaopatrzona w etykietę samoprzylepną, z możliwością wklejenia jej do dokumentacji, umożliwiającą identyfikację wyrobu,

Odporność na penetrację płynów w obszarze krytycznym (nieprzemakalność) minimum 195 cm mm H2O

Przedmiot zamówienia wykonany zgodnie z normą PN-EN 13795 1-3

W kolumnie 7 Wykonawca podaje wielkość oferowanego opakowania. Za opakowanie handlowe Zamawiający rozumie najmniejsze opakowanie, jakie można zamówić. Opakowanie to będzie podstawą do składania zamówień oraz dokonywania rozliczeń między stronami (do wystawiania faktury) Opakowanie nie może być większe od wskazanego w kol. 2

W kolumnie 8 Wykonawca podaje ilość oferowanych opakowań koniecznych do wykonania zamówienia. Wielkość tą należy zaokrąglić do drugiego miejsca po przecinku.

W kolumnie 9 Wykonawca podaje cenę jednostkową netto oferowanego opakowania (wymienionego w kol. 7)

Wartość brutto (kolumna 11 = kolumna nr 8 x kolumna nr 9 + ... % VAT

Wartość razem = suma wszystkich pozycji brutto (Cena oferty)

Formularz cenowy - zadanie nr 36

Lp	Asortyment	Rozmiar	Ilość na rok (op.)	Producent i nr katalogowy	Nazwa handlowa produktu	Rozmiar oferowanego wyrobu	Wielkość oferowanych opakowań handlowych (szt.)*	Ilość oferowanych opakowań handlowych	Cena jednostkowa netto	VAT %	Wartość brutto
1	2	3	4	5	6	7	8	9	10	11	12
1	Serwety operacyjne gazowe jałowe z włókien naturalnych, 20 nitkowe z tasiemką ,z elementem kontrastującym w RTG op. 5 szt.kl 2a reg 7	40 x 40 cm/ 6 warst (rozmiar ostateczny	3 500	Xuchang Zhende Surgical Dressing Co., Ltd. 453 019	Telasorb	45 x 45 cm/ 6 warst	op. 5 szt	3500,00	20,35 zł	8%	76 923,00 zł

zaoferowano asortyment zgodnie z odp. na pyt nr 112

*Wielkość oferowanych opakowań handlowych - za opakowanie handlowe dla pozycji 1 i 2 należy rozumieć opakowanie zawierające ... szt opakowań jednostkowych zawierających wymaganą w kolumnie 2 ilość serwet. Dla pozycji 3 opakowanie zawierając emax 100 szt. serwet.

W kolumnie 7 Wykonawca podaje rozmiar oferowanego wyrobu.

W kolumnie 8 Wykonawca podaje wielkość oferowanego opakowania. Opakowanie jednostkowe nie może się różnić od wskazanego w kol.2. (dotyczy poz. 1 i 2) Za opakowanie handlowe Zamawiający rozumie najmniejsze opakowanie, jakie można zamówić. Opakowanie to będzie podstawą do składania zamówień oraz dokonywania rozliczeń między stronami (do wystawiania faktury)

W kolumnie 9 Wykonawca podaje ilość oferowanych opakowań koniecznych do wykonania zamówienia. Wielkość tą należy zaokrąglić do drugiego miejsca po przecinku.

W kolumnie 10 Wykonawca podaje cenę jednostkową netto oferowanego opakowania (wymienionego w kol. 8)

Wartość brutto (kolumna 12) = kolumna nr 9 x kolumna nr 10+ ... % VAT

Wartość razem = suma wszystkich pozycji brutto (Cena oferty)

Formularz cenowy - zadanie nr 37

Lp	Asortyment	Ilość na rok (szt.)	Producent i nr katalogowy	Nazwa handlowa produktu	Rozmiar oferowanego wyrobu	Wielkość oferowanych opakowań handlowych (szt.)	Ilość oferowanych opakowań handlowych	Cena jednostkowa netto	VAT %	Wartość brutto
1	2	3	4	5	6	7	8	9	10	11
1	Serweta sterylna o wymiarach min. 50 x 60-75 cm, wykonana z laminatu nieprzemakalnego z otworem ok 6-7-8 cm otoczonym taśmą lepną. Gramatura: minimum 40 g/m ²	2 000	Paul Hartmann AG 277 537	Foliodrape® Serweta z otworem, samoprzylepna	50 x 60 cm ø 7 cm	70	28,57	159,47 zł	8%	4 920,79 zł

W kolumnie 7 Wykonawca podaje wielkość oferowanego opakowania. Za opakowanie handlowe Zamawiający rozumie najmniejsze opakowanie, jakie można zamówić. Opakowanie to będzie podstawą do składania zamówień oraz dokonywania rozliczeń między stronami (do wyst

W kolumnie 8 Wykonawca podaje ilość oferowanych opakowań koniecznych do wykonania zamówienia. Wielkość tą należy zaokrąglić do drugiego miejsca po przecinku.

W kolumnie 9 Wykonawca podaje cenę jednostkową netto oferowanego opakowania (wymienionego w kol. 7)

Wartość brutto (kolumna 11 = kolumna nr 8 x kolumna nr 9 + ... % VAT

Formularz cenowy - zadanie nr 38

Lp	Asortyment	Ilość na rok (szt.)	Producent i nr katalogowy	Nazwa handlowa produktu	Rozmiar oferowanego wyrobu	Wielkość oferowanych opakowań handlowych (szt.)	Ilość oferowanych opakowań handlowych	Cena jednostkowa netto	VAT%	Wartość brutto
1	2	3	4	5	6	7	8	9	10	11
1	Serweta sterylna z taśmą lepną o wymiarach min. 75 x 90 cm, wykonana z laminatu dwuwarstwowego, stanowiącego barierę dla mikroorganizmów. Gramatura : min. 40 g/m2	400	Paul Hartmann AG 277 508	Foliodrape® Serweta przylepna	75 x 90 cm	40	400,00	92,00 zł	8%	39 744,00 zł
2	Serweta sterylna o wymiarach min. 75 x 90 cm, wykonana z laminatu dwuwarstwowego, stanowiącego barierę dla mikroorganizmów. Gramatura : min. 40 g/m2	3 600	Paul Hartmann AG 277 502	Foliodrape® Serweta nieprzylepna	75 x 90 cm	35	102,86	73,40 zł	8%	8 153,69 zł
3	Taśma samoprzylepna sterylna 9 - 10cm x 50 cm pakowane po 1szt lub 2szt.	300	Paul Hartmann AG 258 347	Foliodrape® Taśma samoprzylepna	10 x 50 cm	115	2,61	149,60 zł	8%	421,48 zł
Wartość razem										48 319,17 zł

W kolumnie 7 Wykonawca podaje wielkość oferowanego opakowania. Za opakowanie handlowe Zamawiający rozumie najmniejsze opakowanie, jakie można zamówić. Opakowanie to będzie podstawą do składania zamówień oraz dokonywania rozliczeń między stronami (do wyst

W kolumnie 8 Wykonawca podaje ilość oferowanych opakowań koniecznych do wykonania zamówienia. Wielkość tą należy zaokrąglić do drugiego miejsca po przecinku.

W kolumnie 9 Wykonawca podaje cenę jednostkową netto oferowanego opakowania (wymienionego w kol. 7)

Wartość brutto (kolumna 11 = kolumna nr 8 x kolumna nr 9 + ... % VAT

Formularz cenowy - zadanie nr 39

Lp	Asortyment	Ilość na rok (szt.)	Producent i nr katalogowy	Nazwa handlowa produktu	Rozmiar oferowanego wyrobu	Wielkość oferowanych opakowań handlowych (szt.)	Ilość oferowanych opakowań handlowych	Cena jednostkowa netto	VAT%	Wartość brutto
1	2	3	4	5	6	7	8	9	10	11
1	Serweta sterylna o wymiarach min. 150 x 180-200 cm, wykonana z mocnego, chłonnego i nieprzemakalnego dwuwarstwowego laminatu. Gramatura minimum min.54 g/m kw	720	Paul Hartmann AG 250 224	Foliodrape® Protect Serweta na stolik instrumentariuszki	150 cm x 200 cm	18	40,00	164,73 zł	8%	7 116,34 zł

W kolumnie 7 Wykonawca podaje wielkość oferowanego opakowania. Za opakowanie handlowe Zamawiający rozumie najmniejsze opakowanie, jakie można zamówić. Opakowanie to będzie podstawą do składania zamówień oraz dokonywania rozliczeń między stronami (do wyst

W kolumnie 8 Wykonawca podaje ilość oferowanych opakowań koniecznych do wykonania zamówienia. Wielkość tą należy zaokrąglić do drugiego miejsca po przecinku.

W kolumnie 9 Wykonawca podaje cenę jednostkową netto oferowanego opakowania (wymienionego w kol. 7)

Wartość brutto (kolumna 11 = kolumna nr 8 x kolumna nr 9 + ... % VAT

Formularz cenowy - zadanie nr 40

Lp	Asortyment	Ilość na rok (szt.)	Producent i nr katalogowy	Nazwa handlowa produktu	Rozmiar oferowanego wyrobu	Wielkość oferowanych opakowań handlowych (szt.)	Ilość oferowanych opakowań handlowych	Cena jednostkowa netto	VAT %	Wartość brutto
1	2	3	4	5	6	7	8	9	10	11
1	Serweta sterylna o wymiarach min. 75 x 90 cm, wykonana z laminatu nieprzemakalnego z otworem ok. 7-8 cm otoczonym taśmą lepną	240	Paul Hartmann AG 277 517	Foliodrape® Serweta z otworem, samoprzylepna	75 x 90 cm ø 7 cm	40	6,00	99,36 zł	8%	643,85 zł

W kolumnie 7 Wykonawca podaje wielkość oferowanego opakowania. Za opakowanie handlowe Zamawiający rozumie najmniejsze opakowanie, jakie można zamówić. Opakowanie to będzie podstawą do składania zamówień oraz dokonywania rozliczeń między stronami (do wyst

W kolumnie 8 Wykonawca podaje ilość oferowanych opakowań koniecznych do wykonania zamówienia. Wielkość tą należy zaokrąglić do drugiego miejsca po przecinku.

W kolumnie 9 Wykonawca podaje cenę jednostkową netto oferowanego opakowania (wymienionego w kol. 7)

Wartość brutto (kolumna 11 = kolumna nr 8 x kolumna nr 9 + ... % VAT

Wartość razem = suma wszystkich pozycji brutto (Cena oferty)

Formularz cenowy - zadanie nr 41

Lp	Asortyment	Ilość na rok (szt.)	Producent i nr katalogowy	Nazwa handlowa produktu	Rozmiar oferowanego wyrobu	Wielkość oferowanych opakowań handlowych (szt.)	Ilość oferowanych opakowań handlowych	Cena jednostkowa netto	VAT%	Wartość brutto
1	2	3	4	5	6	7	8	9	10	11
1	Serweta sterylna, z włókniny 2 warstwowej ,foliowana (polipropylenowa warstwa chłonna pokryta nieprzemakalną folią polietylenową o gramaturze min. 55g/m2), jałowe rozm.120 cm x 150 cm , poj. pakowana , z otworem 7 10 cm średnicy, samoprzylepna. Opakowanie zaopatrzone w etykietę samoprzylepną a możliwością wklejenia jej do dokumentacji umożliwiającą identyfikację wyrobu.	50	Paul Hartmann AG 936 186	Foliodrape® Protect Serweta z otworem, samoprzylepna	120 x 150 cm otwór 7 cm	25	2,00	228,08 zł	8%	492,65 zł

W kolumnie 7 Wykonawca podaje wielkość oferowanego opakowania. Za opakowanie handlowe Zamawiający rozumie najmniejsze opakowanie, jakie można zamówić. Opakowanie to będzie podstawą do składania zamówień oraz dokonywania rozliczeń między stronami (do wyst

W kolumnie 8 Wykonawca podaje ilość oferowanych opakowań koniecznych do wykonania zamówienia. Wielkość tą należy zaokrąglić do drugiego miejsca po przecinku.

W kolumnie 9 Wykonawca podaje cenę jednostkową netto oferowanego opakowania (wymienionego w kol. 7)

Wartość brutto (kolumna 11 = kolumna nr 8 x kolumna nr 9 + ... % VAT

Wartość razem = suma wszystkich pozycji brutto (Cena oferty)

Formularz cenowy - zadanie nr 42

Lp	Asortyment	Ilość na rok (szt.)	Producent i nr katalogowy	Nazwa handlowa produktu	Rozmiar oferowanego wyrobu	Wielkość oferowanych opakowań handlowych (szt.)	Ilość oferowanych opakowań handlowych	Cena jednostkowa netto	VAT %	Wartość brutto
1	2	3	4	5	6	7	8	9	10	11
1	Serweta sterylna o wymiarach min. 50 x 60 cm, wykonana z laminatu dwuwarstwowego, stanowiącego barierę dla mikroorganizmów. Gramatura: min 42g/m ²	3 200	Paul Hartmann AG 936 155	Foliodrape® Serweta nieprzylepna	75 x 75 cm	50	64,00	88,10 zł	8%	6 089,47 zł

W kolumnie 7 Wykonawca podaje wielkość oferowanego opakowania. Za opakowanie handlowe Zamawiający rozumie najmniejsze opakowanie, jakie można zamówić. Opakowanie to będzie podstawą do składania zamówień oraz dokonywania rozliczeń między stronami (do wyst

W kolumnie 8 Wykonawca podaje ilość oferowanych opakowań koniecznych do wykonania zamówienia. Wielkość tą należy zaokrąglić do drugiego miejsca po przecinku.

W kolumnie 9 Wykonawca podaje cenę jednostkową netto oferowanego opakowania (wymienionego w kol. 7)

Wartość brutto (kolumna 11 = kolumna nr 8 x kolumna nr 9 + ... % VAT

Wartość razem = suma wszystkich pozycji brutto (Cena oferty)

Formularz cenowy - zadanie nr 43

Lp	Asortyment	Ilość na rok (opakowania a 2 szt..)	Producent i nr katalogowy	Nazwa handlowa produktu	Rozmiar oferowanego wyrobu	Wielkość oferowanych opakowań handlowych (szt.)	Ilość oferowanych opakowań handlowych	Cena jednostkowa netto	VAT %	Wartość brutto
1	2	3	4	5	6	7	8	9	10	11
1	Serweta sterylna o wymiarach min. 75x 75 cm, wykonana z laminatu dwuwarstwowego, stanowiącego barierę dla mikroorganizmów, z taśmą lepną. Gramatura: min 40g/m2	250	Paul Hartmann AG 936 155	Foliodrape® Serweta samoprzylepna	75 x 75 cm	50	5,00	88,10 zł	8%	475,74 zł

Podane wymiary oraz gramatury należy rozumieć jako orientacyjne. Zamawiający dopuszcza tolerancje w tych obszarach o +/- 10%.

W kolumnie 7 Wykonawca podaje wielkość oferowanego opakowania. Za opakowanie handlowe Zamawiający rozumie najmniejsze opakowanie, jakie można zamówić. Opakowanie to będzie podstawą do składania zamówień oraz dokonywania rozliczeń między stronami (do wyst

W kolumnie 8 Wykonawca podaje ilość oferowanych opakowań koniecznych do wykonania zamówienia. Wielkość tą należy zaokrąglić do drugiego miejsca po przecinku.

W kolumnie 9 Wykonawca podaje cenę jednostkową netto oferowanego opakowania (wymienionego w kol. 7)

Wartość brutto (kolumna 11 = kolumna nr 8 x kolumna nr 9 + ... % VAT

Wartość razem = suma wszystkich pozycji brutto (Cena oferty)

Formularz cenowy - zadanie nr 45

Lp	Asortyment	Ilość na rok (szt.)	Producent i nr katalogowy	Nazwa handlowa produktu	Rozmiar oferowanego wyrobu	Wielkość oferowanych opakowań handlowych (szt.)	Ilość oferowanych opakowań handlowych	Cena jednostkowa netto	VAT %	Wartość brutto
1	2	3	4	5	6	7	8	9	10	11
1	Zestaw serwet do operacji brzuszno kroczeniowych	50	Paul Hartmann AG 938 710	Foliodrape Protect Plus Zestaw brzuszno-kroczeniowy II wzmocniony	zgodnie z odp na pytania	5	10,00	412,59 zł	8%	4 455,97 zł

zaoferowano zestaw zgodnie z odp. na pyt. 113

Skład zestawu:

Jedna serweta 180/280 cm x 220 cm- 335cm zintegrowana z osłonami na kończyny, z otworem samoprzylepnym w kształcie trapezu o wymiarach 30 x 20 x 20 cm lub prostokątu 25cm - 30cm x 30cm-34cm, oraz otworem samoprzylepnym w okolicy krocza o wymiarach 10 x 15 cm zabezpieczonym klapką wykonaną z chłonnego i nieprzemakalnego laminatu dwuwarstwowego o gramaturze 56 g/m2 .

Ręczniki chłonne wykonane z włókniny typu spunlace o gramaturze min. 45 g/m2 . - min 2 szt

Jedna taśma samoprzylepna o wymiarach 9cm-10cm x 50 cm

Jedna taśma samoprzylepna typu rzep o wymiarach 2 x 22 cm

Jedna osłona na przewody o wymiarach 14 x 250 cm , wyposażona w końcówkę z perforacją , kartonik ułatwiający aplikację oraz dwie taśmy przylepne. Osłona wykonana z transparentnej folii PE o gramaturze 50 g/m2.

Jedna wzmocniona serweta (osłona) na stół Mayo o wymiarach 78cm- 80cm x 140 cm - 145cm wykonana z folii PE o gramaturze 50 g/m2 oraz włókniny chłonnej w obszarze wzmocnionym o wymiarach 60cm x 85cm -140 cm, łączna gramatura w strefie wzmocnionej 80 g/m2. Osłona w postaci worka, składana teleskopowo z zaznaczonym kierunkiem rozwijania.

Jedna serweta wzmocniona na stół instrumentalny stanowiąca owinięcie zestawu o wymiarach 150 x 190 cm, wykonana z warstwy nieprzemakalnej o gramaturze 35 g/m2 oraz włókninowej warstwy chłonnej o gramaturze 28 g/ m2. łączna gramatura w strefie chłonnej 63 gm/2.

W kolumnie 7 Wykonawca podaje wielkość oferowanego opakowania. Za opakowanie handlowe Zamawiający rozumie najmniejsze opakowanie, jakie można zamówić. Opakowanie to będzie podstawą do składania zamówień oraz dokonywania rozliczeń między stronami (do wyst

W kolumnie 8 Wykonawca podaje ilość oferowanych opakowań koniecznych do wykonania zamówienia. Wielkość tą należy zaokrąglić do drugiego miejsca po przecinku.

W kolumnie 9 Wykonawca podaje cenę jednostkową netto oferowanego opakowania (wymienionego w kol. 7)

Wartość brutto (kolumna 11 = kolumna nr 8 x kolumna nr 9 + ... % VAT

Wartość razem = suma wszystkich pozycji brutto (Cena oferty)

Formularz cenowy - zadanie nr 46

Lp	Asortyment	Ilość na rok (szt.)	Producent i nr katalogowy	Nazwa handlowa produktu	Wielkość oferowanych opakowań handlowych (szt)	Ilość oferowanych opakowań handlowych	Cena jednostkowa netto	VAT%	Wartość brutto
1	2	3	4	5	6	7	8	9	10
1	Sterylny zestaw do operacji stawu biodrowego wykonany z chłonnego wytrzymałego, nieprzemakalnego laminatu dwuwarstwowego.	250	Paul Hartmann AG 938 772	Foliodrape HIP 7 do zabiegów w chirurgii biodra extra wzmocniony	4	62,50	371,78 zł	8%	25 095,15 zł

zaoferowano zestaw zgodnie z odp. na pyt. 114

Zestaw serwet do operacji stawu biodrowego, w składzie minimum:

- a) Serweta o wymiarach min. 260 cm - 280cm x 180 cm - 240cm, z wycięciem w kształcie litery "U" o wymiarach min. 6.5 cm - 20 cm x 90 cm - 100cm otoczonym taśmą samoprzylepną- 1 szt.,
- b) Serweta na ekran anestezyjologiczny o wymiarach min. 240 cm - 300cm x 150 cm - 230cm - 1 szt., z dopuszczalnym wycięciem o rozm.min 45 x 65 cm.
- c) Pokrowiec na kończynę o wym. minimum 33cm -35cm x105cm- 120cm
- d) Kieszka na ssak i koagulację lub serweta mocująca do przewodów
- e) Minimum trzy taśmy lepne o wymiarach minimum 9 x 50cm
- f) Serweta na stolik MAYO o wymiarach min. 140 cm- 145cm x 78cm - 80 cm 1 szt
- g) serweta o wymiarach 180cm - 200cm x 140cm - 150cm - 2 szt
- h) dwie ściereczki celulozowe.
- i) Całość owinięta w serwetę o wymiarach min. 180 cm - 190cm x 140 cm - 150cm - 1 szt., która może służyć jako przykrycie stolika instrumentalnego
- j) Całość zapakowana w torebkę papierowo - foliową, zaopatrzona w etykietę samoprzylepną, z możliwością wklejenia jej do dokumentacji, umożliwiającą identyfikację wyrobu, serwety sterylizowane w tlenku etylenu

Odporność na penetrację płynów (nieprzemakalność) minimum 1000 mm H2O

Gramatura minimum 55g/m2 (+/- 5%)

Przedmiot zamówienia wykonany zgodnie z normą PN-EN 13795 1-3 oraz Dyrektywą 93/42EEC

W kolumnie 6 Wykonawca podaje wielkość oferowanego opakowania. Za opakowanie handlowe Zamawiający rozumie najmniejsze opakowanie, jakie można zamówić. Opakowanie to będzie podstawą do składania zamówień oraz dokonywania rozliczeń między stronami (do wystawiania faktury)

W kolumnie 7 Wykonawca podaje ilość oferowanych opakowań koniecznych do wykonania zamówienia. Wielkość tą należy zaokrąglić do drugiego miejsca po przecinku.

Formularz cenowy - zadanie nr 47

Lp	Asortyment	Ilość na rok (szt.)	Producent i nr katalogowy	Nazwa handlowa produktu	Wielkość oferowanych opakowań handlowych (szt)	Ilość oferowanych opakowań handlowych	Cena jednostkowa netto	VAT%	Wartość brutto
1	2	3	4	5	6	7	8	9	10
1	Sterylny zestaw do artroskopii stawu barkowego, wykonany z chłonnego i mocnego laminatu dwuwarstwowego.	80	Paul Hartmann AG 938 702	Foliodrape® Zestaw do artroskopii stawu barkowego III extra wzmocniony	5	16,00	409,03 zł	8%	7 068,04 zł

zaoferowano zestaw zgodnie z odp. na pyt. 115

Sterylny zestaw do artroskopii stawu barkowego wykonany z chłonnego i nieprzemakalnego laminatu dwuwarstwowego, w składzie minimum:

- Serweta o wymiarach min 150cm - 200cm x 200 cm - 260cm z wycięciem w kształcie litery U o wymiarach min. 7-11x 50 cm otoczonym taśmą samoprzylepną
- Serweta o wymiarach min 150cm-180cm x 220 cm - 300cm wykończona taśmą lepną
- Taśma samoprzylepna o wymiarach min 9-13 x 50 cm
- Serweta na stolik MAYO o wymiarach min. 140 cm - 145cm x 78cm -80cm - 1 szt.
- Ośłona na kończybę z nieprzemakalnego laminatu o wymiarach min. 25cm- 37cm x 75 cm - 120cm
- Ściereczki chłonne o wymiarach 30 x 40 cm – 2 szt.
- Całość owinięta w serwetę o wymiarach min. 150cm x 180 cm - 190cm, która może służyć jako przykrycie stolika – 1 szt.
- Całość zapakowana w torebkę papierowo - foliową, zaopatrzona w etykietę samoprzylepną, z możliwością wklejenia jej do dokumentacji, umożliwiającą identyfikację wyrobu, serwety sterylizowane w tlenku etylenu

Odporność na penetrację płynów (nieprzemakalność) minimum 1000 mm H₂O

Gramatura minimum 55g/m² (+/- 5%)

Przedmiot zamówienia wykonany zgodnie z normą PN-EN 13795 1-3 oraz Dyrektywą 93/42EEC

W kolumnie 6 Wykonawca podaje wielkość oferowanego opakowania. Za opakowanie handlowe Zamawiający rozumie najmniejsze opakowanie, jakie można zamówić. Opakowanie to będzie podstawą do składania zamówień oraz dokonywania rozliczeń między stronami (do wystawiania faktury)

W kolumnie 7 Wykonawca podaje ilość oferowanych opakowań koniecznych do wykonania zamówienia. Wielkość tą należy zaokrąglić do drugiego miejsca po przecinku.

Formularz cenowy - zadanie nr 48

Lp	Asortyment	Ilość na rok (szt.)	Producent i nr katalogowy	Nazwa handlowa produktu	Wielkość oferowanych opakowań handlowych (szt)	Ilość oferowanych opakowań handlowych	Cena jednostkowa netto	VAT%	Wartość brutto
1	2	3	4	5	6	7	8	9	10
1	Sterylny zestaw do operacji kończyn wykonany z dwuwarstwowego pełnobarierowego laminatu bez zawartości lateksu o gramaturze 55g/m2	170	Paul Hartmann AG 938 775	Foliodrape® Zestaw VIII do operacji kończyn dolnych, extra wzmocniony	5	34,00	347,12 zł	8%	12 746,25 zł

zaoferowano zestaw zgodnie z odp. na pyt. 116

Sterylny zestaw do operacji kończyn, w składzie minimum:

- a) Serweta przeznaczona do operacji kończyn o wymiarach min 245cm- 250cm x 320 - 330cm, elastyczna przesłona 5cm x7 cm z łatą chłonną i uchwytem na przewody - 1 szt.
- b) Serweta na stół do instrumentarium o wymiarach minimum 150cm - 155cm x 190cm - 200 cm - szt. - 1 gramatura min.90g/m2 (owinięcie zestawu)
- b) Serweta nieprzemakalna o wymiarach minimum 150cm - 155cm x 175cm - 180 cm - szt. - 1
- c) Taśmy włókninowe samoprzylepne o wymiarach min. 9cm- 10cm x 50 cm – 2 szt.
- d) Ręczniki do rąk – min 2 szt.
- e)Osłona na kończynę rolowana o wymiarach min. 35 - 40cm x 80- 85cm
- f) Serweta na stolik MAYO o wymiarach min. 140 cm - 145cm x 78 cm - 80cm- 1 szt gramatura min.90g/m2 składana teleskopowo, szerokość wzmocnienia min.60cmx145 cm
- g) Całość zapakowana w torebkę papierowo - foliową, zaopatrzona w etykietę samoprzylepną, z możliwością wklejenia jej do dokumentacji, umożliwiającą identyfikację wyrobu; Odporność na penetrację płynów (nieprzemakalność) powyżej 200cm H2O, odporność na rozzerwanie na sucho
Gramatura minimum 55g/m2 (+/- 5%)
Przedmiot zamówienia wykonany zgodnie z normą PN-EN 13795 1-3

W kolumnie 6 Wykonawca podaje wielkość oferowanego opakowania. Za opakowanie handlowe Zamawiający rozumie najmniejsze opakowanie, jakie można zamówić. Opakowanie to będzie podstawą do składania zamówień oraz dokonywania rozliczeń między stronami (do wystawiania faktury)

W kolumnie 7 Wykonawca podaje ilość oferowanych opakowań koniecznych do wykonania zamówienia. Wielkość tą należy zaokrąglić do drugiego miejsca po przecinku.

Formularz cenowy - zadanie nr 57

Lp	Asortyment	Rozmiar	Ilość na rok (szt.)	Producent i nr katalogowy	Nazwa handlowa produktu	Rozmiar oferowanego wyrobu	Wielkość oferowanych opakowań handlowych (szt)	Ilość oferowanych opakowań handlowych	Cena jednostkowa netto	VAT%	Wartość brutto
1	2	3	4	5	6	7	8	9	10	11	12
1	Podkłady pod pacjenta , nieprzemakalne, z wkładem chłonnym z pulpy celulozowej, posiadające pas zabezpieczający dookoła wkładu przed wyciekami.	min: 60 x 60 cm	16 000	Paul Hartmann AG 161 069	MoliCare Premium Bed Mat	60 x 60 cm	30	533,33	29,11 zł	8%	16 767,36 zł
2	Podkłady pod pacjenta , nieprzemakalne, z wkładem chłonnym z pulpy celulozowej, posiadające pas zabezpieczający dookoła wkładu przed wyciekami.	min: 90 x 60 cm	28 000	Paul Hartmann AG 161 065	MoliCare Premium Bed Mat	60 x 90 cm	30	933,33	34,69 zł	8%	34 967,52 zł
Wartość razem											51 734,88 zł

W kolumnie 8 Wykonawca podaje wielkość oferowanego opakowania. Za opakowanie handlowe Zamawiający rozumie najmniejsze opakowanie, jakie można zamówić. Opakowanie to będzie podstawą do składania zamówień oraz dokonywania rozliczeń między stronami (do wystawiania faktury)

W kolumnie 9 Wykonawca podaje ilość oferowanych opakowań koniecznych do wykonania zamówienia. Wielkość tą należy zaokrąglić do drugiego miejsca po przecinku.

W kolumnie 10 Wykonawca podaje cenę jednostkową netto oferowanego opakowania (wymienionego w kol. 8)

Wartość brutto (kolumna 12) = kolumna nr 9 x kolumna nr 10+ ... % VAT

Wartość razem = suma wszystkich pozycji brutto (Cena oferty)

Formularz cenowy - zadanie nr 62

Lp	Asortyment	Ilość na rok (szt.)	Producent i nr katalogowy	Nazwa handlowa produktu	Rozmiar oferowanego wyrobu	Wielkość oferowanych opakowań handlowych (szt.)	Ilość oferowanych opakowań handlowych	Cena jednostkowa netto	VAT %	Wartość brutto
1	2	3	4	5	6	7	8	9	10	11
1	Oslona na stolik Mayo, pojedynczo pakowanae,opakowanie zbiorcze max 100 szt	1 100	Paul Hartmann AG 258 300	Foliodrape® Serweta na stolik Mayo	80 x 145 cm	25	44,00	204,33 zł	8%	9 709,76 zł

zaoferowano asortyment zgodnie z odp na pyt 118

* Oslona na stolik Mayo z mocnej foli o grubości 45g/m2 - 52g/m2 z dodatkową zewnętrzną warstwą chłonną z dwuwarstwowego laminatu o gramaturze nie mniejszej niż 65g/m2 w górnej części (pod narzędzia) . Oslona w postaci worka, składana teleskopowo z zaznaczonym kierunkiem rozwijania.

W kolumnie 7 Wykonawca podaje wielkość oferowanego opakowania. Za opakowanie handlowe Zamawiający rozumie najmniejsze opakowanie, jakie można zamówić. Opakowanie to będzie podstawą do składania zamówień oraz dokonywania rozliczeń między stronami (do wyst

W kolumnie 8 Wykonawca podaje ilość oferowanych opakowań koniecznych do wykonania zamówienia. Wielkość tą należy zaokrąglić do drugiego miejsca po przecinku.

W kolumnie 9 Wykonawca podaje cenę jednostkową netto oferowanego opakowania (wymienionego w kol. 7)

Wartość brutto (kolumna 11 = kolumna nr 8 x kolumna nr 9 + ... % VAT

Formularz cenowy - zadanie nr 64

Lp	Asortyment	Ilość na rok (szt.)	Producent i nr katalogowy	Nazwa handlowa produktu	Wielkość oferowanych opakowań handlowych (szt)	Ilość oferowanych opakowań handlowych	Cena jednostkowa netto	VAT%	Wartość brutto
1	2	3	4	5	6	7	8	9	10
1	Zestaw do zakładania szwów ze znieczuleniem	104	Paul Hartmann AG 475 636	MedSet® Zestaw do zakładania szwów	26	4,00	515,84 zł	8%	2 228,43 zł

Zestaw w składzie:

- a) Serweta 50-60 cm x50- 60 cm - 1 szt
- b) Serweta 50 cm x 50 cm otwór przylepny 5-6 x 8-10 cm – 1 szt.
- c) kleszczyki typu Kocher – 14 cm – 1 szt.
- d) igłolamacz (metal) 1 szt.
- e) Nożyczki – ostro/ostre min.11 cm -1 szt.
- f) strzykawka – 3 częściowa Luer- Lock 10 ml – 1 szt
- g) igła podskórna – 18 G – 1 szt.
- h) Pęseta typu Adsona (z ząbkami) – 1 szt.
- i) igła podskórna – 21 G – 1 szt.
- j) Tampon z gazy – 6 szt

W kolumnie 6 Wykonawca podaje wielkość oferowanego opakowania. Za opakowanie handlowe Zamawiający rozumie najmniejsze opakowanie, jakie można zamówić. Opakowanie to będzie podstawą do składania zamówień oraz dokonywania rozliczeń między stronami (do wystawiania faktury)

W kolumnie 7 Wykonawca podaje ilość oferowanych opakowań koniecznych do wykonania zamówienia. Wielkość tą należy zaokrąglić do drugiego miejsca po przecinku.

Formularz cenowy - zadanie nr 67

Lp	Asortyment*	Rozmiar	Ilość na rok (szt.)	Producent i nr katalogowy	Nazwa handlowa produktu	Rozmiar oferowanego wyrobu	Wielkość oferowanych opakowań handlowych	Ilość oferowanych opakowań handlowych	Cena jednostkowa netto	VAT%	Wartość brutto
1	2	3	4	5	6	7	8	9	10	11	12
1	Serweta operacyjna samoprzylepna dwuczęściowa , jałowa) z możliwością regulacji otworu o wymiarach 75cm x 90cm. Serweta wykonana z dwuwarstwowego laminatu o gramaturze min55g/m2	75cm - 90 cm	160	Paul Hartmann AG 277 510	Foliodrape® Serweta z otworem, samoprzylepna	75 x 90 cm	40	4,00	128,80 zł	8%	556,42 zł

W kolumnie 8 Wykonawca podaje wielkość oferowanego opakowania. Opakowanie nie może być większe niż wskazane w kol. 2. Za opakowanie handlowe Zamawiający rozumie najmniejsze opakowanie, jakie można zamówić. Opakowanie to będzie podstawą do składania zamówienia

W kolumnie 9 Wykonawca podaje ilość oferowanych opakowań koniecznych do wykonania zamówienia. Wielkość tą należy zaokrąglić do drugiego miejsca po przecinku.

W kolumnie 10 Wykonawca podaje cenę jednostkową netto oferowanego opakowania (wymienionego w kol. 8)

Wartość brutto (kolumna 12) = kolumna nr 9 x kolumna nr 10+ ... % VAT

Wartość razem = suma wszystkich pozycji brutto (Cena oferty)

Oświadczenie wykonawcy

składane na podstawie art. 125 ust. 1 ustawy z dnia 11 września 2019 r. - Prawo zamówień publicznych

**DOTYCZĄCE PRZESŁANEK WYKLUCZENIA Z POSTĘPOWANIA ORAZ DOTYCZĄCE SPEŁNIANIA
WARUNKÓW UDZIAŁU W POSTĘPOWANIU**

Przystępując do postępowania na: dostawę materiałów opatrunkowych, bielizny operacyjnej, obłożeń oraz pieluchomajtek dla szpitala w Pleszewie. ” Znak sprawy Te 2300-22/2022 działając w imieniu Wykonawcy:

Paul Hartmann Polska Sp. z o.o.

Ul. Żeromskiego 17

95-200 Pabianice

NIP 731 000 49 93, KRS 0000151009

(pełna nazwa/firma, adres, w zależności od podmiotu: NIP/PESEL, KRS/CEiDG)

Odpis lub informację z Krajowego Rejestru Sądowego lub z Centralnej Ewidencji i Informacji o Działalności Gospodarczej, można uzyskać za pomocą bezpłatnych i ogólnodostępnych baz danych, w szczególności rejestrów publicznych, pod następującym adresem (strona internetowa)

<https://ekrs.ms.gov.pl/>

reprezentowanego przez:

Krzysztofa Mrówkę- Starszego Specjalistę ds. Zam. Publ. i Wyceny/ Pełnomocnictwo

(imię, nazwisko, stanowisko/podstawa do reprezentacji)

Oświadczenie o braku podstaw do wykluczenia z postępowania

Oświadczam, że na dzień składania ofert Wykonawca:

- a) ~~podlega~~/ nie podlega* wykluczeniu z postępowania na podstawie art. 108 ust. 1 ustawy Prawo zamówień publicznych,
- b) ~~podlega~~/ nie podlega* wykluczeniu z postępowania na podstawie art. 109 ust. 1 pkt. 4 ustawy Prawo zamówień publicznych.

Oświadczenie, że podjęte przez Wykonawcę czynności są wystarczające do wykazania jego rzetelności w sytuacji, gdy wykonawca podlega wykluczenia z postępowania na podstawie art. 108 ust. 1 pkt. 1, 2, i 5 lub art. 109 ust. 1 pkt. 4 ustawy Prawo zamówień publicznych**

Oświadczam, że zachodzą w stosunku do Wykonawcy podstawy wykluczenia z postępowania na podstawie art. ustawy Pzp

Jednocześnie oświadczam, że w związku z ww. okolicznością, na podstawie art. 110 ust. 2 ustawy Prawo zamówień publicznych Wykonawca podjął następujące środki naprawcze:

Oświadczenie dotyczące podanych informacji

Oświadczam, że wszystkie informacje podane w powyższych oświadczeniach są aktualne i zgodne z prawdą oraz zostały przedstawione z pełną świadomością konsekwencji wprowadzenia zamawiającego w błąd przy przedstawianiu informacji

* niepotrzebne skreślić

** dotyczy sytuacji gdy wykonawca podlega wyuczeniu z postępowania.

OŚWIADCZENIE WYKONAWCY

o niepodleganiu wykluczeniu z postępowania na podstawie art. 7 ust. 1 ustawy z dnia 13 kwietnia 2022 r. o szczególnych rozwiązaniach w zakresie przeciwdziałania wspieraniu agresji na Ukrainę oraz służących ochronie bezpieczeństwa narodowego (Dz.U. poz. 835) oraz art. 5k rozporządzenia Rady (UE) 833/2014 z dnia 31 lipca 2014 r. dotyczącego środków ograniczających w związku z działaniami Rosji destabilizującymi sytuację na Ukrainie (Dz. Urz. UE nr L 229 z 31.7.2014)

Paul Hartmann Polska Sp. z o.o.
Ul. Żeromskiego 17
95-200 Pabianice

(pełna nazwa i adres Wykonawcy)

Oświadczam, że Wykonawca w postępowaniu o udzielenie zamówienia publicznego prowadzonego przez Pleszewskie Centrum Medyczne w Pleszewie Sp. z o.o. pn. „Dostawa materiałów opatrunkowych, bielizny operacyjnej, obłożeń oraz pieluchomajtek dla szpitala w Pleszewie”.

prowadzonego z zastosowaniem procedury” (Nr postępowania: Te2300-22/2022)

1. **podlega / nie podlega*** wykluczeniu z postępowania na podstawie art. 7 ust. 1 ustawy z dnia 13 kwietnia 2022 r. o szczególnych rozwiązaniach w zakresie przeciwdziałania wspieraniu agresji na Ukrainę oraz służących ochronie bezpieczeństwa narodowego;
2. **podlega / nie podlega*** wykluczeniu z postępowania na podstawie art. 5k rozporządzenia Rady (UE) 833/2014 z dnia 31 lipca 2014 r. dotyczącego środków ograniczających w związku z działaniami Rosji destabilizującymi sytuację na Ukrainie.

* *niepotrzebne skreślić*

Oświadczenie dotyczące podwykonawcy, na którego przypada ponad 10% wartości zamówienia:

UWAGA: wypełnić tylko w przypadku podwykonawcy (niebędącego podmiotem udostępniającym zasoby), na którego przypada ponad 10% wartości zamówienia. W przypadku więcej niż jednego podwykonawcy, na którego zdolnościach lub sytuacji wykonawca nie polega, a na którego przypada ponad 10% wartości zamówienia, należy zastosować tyle razy, ile jest to konieczne.

Oświadczam, że w stosunku do następującego podmiotu, będącego podwykonawcą, na którego przypada ponad 10% wartości zamówienia:

.....
(podać pełną nazwę/firmę, adres, a także w zależności od podmiotu: NIP/PESEL, KRS/CEiDG)

zachodzą / nie zachodzą* podstawy wykluczenia z postępowania o udzielenie zamówienia przewidziane w art. 5k rozporządzenia Rady (UE) 833/2014 z dnia 31 lipca 2014 r. dotyczącego środków ograniczających w związku z działaniami Rosji destabilizującymi sytuację na Ukrainie.

Oświadczenie dotyczące dostawcy, na którego przypada ponad 10% wartości zamówienia:

UWAGA: wypełnić tylko w przypadku dostawcy, na którego przypada ponad 10% wartości zamówienia. W przypadku więcej niż jednego dostawcy, na którego przypada ponad 10% wartości zamówienia, należy zastosować tyle razy, ile jest to konieczne.

Oświadczam, że w stosunku do następującego podmiotu, będącego dostawcą, na którego przypada ponad 10% wartości zamówienia:

.....
(podać pełną nazwę/firmę, adres, a także w zależności od podmiotu: NIP/PESEL, KRS/CEiDG)

zachodzą / nie zachodzą* podstawy wykluczenia z postępowania o udzielenie zamówienia przewidziane w art. 5k rozporządzenia Rady (UE) 833/2014 z dnia 31 lipca 2014 r. dotyczącego środków ograniczających w związku z działaniami Rosji destabilizującymi sytuację na Ukrainie.

* *niepotrzebne skreślić*

Oświadczenie dotyczące podanych informacji:

Oświadczam, że wszystkie informacje podane w powyższych oświadczeniach są aktualne i zgodne z prawdą oraz zostały przedstawione z pełną świadomością konsekwencji wprowadzenia Zamawiającego w błąd przy przedstawianiu informacji.

Uwaga:

W przypadku złożenia oferty przez podmioty występujące wspólnie, wymagane oświadczenie winno być złożone przez każdy podmiot.

Dokument powinien być podpisany kwalifikowanym podpisem elektronicznym przez osoby upoważnione do reprezentowania Wykonawcy.

Pabianice, 04.10.2022

Oświadczenie w sprawie zastrzeżenia tajemnicy przedsiębiorstwa

Działając na podstawie art. 11 ustawy o zwalczaniu nieuczciwej konkurencji oraz art. 18 ust. 3 ustawy z dnia 11 września 2019 – Prawo zamówień publicznych, w imieniu PAUL HARTMANN Polska Sp. z o.o. oświadczam, iż następujące dokumenty zostały objęte przez Spółkę klauzulą tajemnicy przedsiębiorstwa:

Karta Danych Technicznych:

- **Foliodrape Protect – obłożenia pojedyncze- materiał bazowy,**
- **Foliodrape Protect Plus – obłożenia- materiał bazowy,**
- **Foliodrape Protect Plus- serwety extra wzmocnione,**
- **Foliodrape Nakrycie stolika narzędziowego Mayo**

Wskazać należy, iż w/w opinie eksperckie, ekspertyzy, wyniki i sprawozdania z badań dotyczące zaferowanych produktów w postaci karty danych technicznych, które zawarte zostały w zastrzeżonej części oferty, spełniają przesłanki warunkujące uznanie, że stanowią tajemnicę przedsiębiorstwa w rozumieniu art. 11 ust. 4 ustawy i zwalczaniu nieuczciwej konkurencji (u.z.n.k.). Zgodnie z tym przepisem aby dana informacja podlegała ochronie na podstawie art. 11 u.z.n.k., musi spełniać następujące warunki: poufności, braku ujawnienia i zabezpieczenia informacji. Tym samym informację można uznać za chronioną na podstawie ustawy o zwalczaniu nieuczciwej konkurencji tylko wówczas, jeśli jest ona poufna. Pozostałe przesłanki w postaci braku ujawnienia informacji i podjęcia działań zabezpieczających są jedynie konsekwencją przesłanki poufności. W rezultacie, interpretując art. 11 u.z.n.k., można powiedzieć, że tajemnicę przedsiębiorstwa stanowi poufna informacja posiadająca wartość gospodarczą, a w szczególności informacja techniczna, technologiczna lub organizacyjna. Tajemnicą przedsiębiorstwa mogą być informacje o źródłach zaopatrzenia i zbytu (zob. postanowienie Sądu Antymonopolowego z dnia 15 maja 1996 r., XVII Amz 1/96, Wokanda 1997, nr 10, s. 55), gdyż wpływają z nich podstawowe działania związane z prowadzeniem przedsiębiorstwa, a w określonych sytuacjach upowszechnienie tych danych mogłoby szkodzić interesom przedsiębiorców. Informacje technologiczne dotyczą sposobów (metod) wytwarzania wyrobów. Informacja nieujawniona do wiadomości publicznej to taka, która jest jeszcze nieznaną ogółowi lub osobom, które ze względu na swój zawód byłyby zainteresowane jej posiadaniem. Informacja nieujawniona do wiadomości publicznej będzie uznana za tajemnicę, jeżeli przedsiębiorca okaże wyraźną lub chociażby dorozumianą wolę, aby informacja taka pozostała tajemnicą dla określonych odbiorców.

Odnosząc wymienione powyżej przesłanki do informacji zawartych w dokumentach zastrzeżonych przez nas do wiadomości Zamawiającego, wskazać po pierwsze należy, że mają one bez wątpienia charakter informacji technicznych i technologicznych, odnoszą się bowiem do opisu rodzaju i zakresu badań oraz metodyki badań przeprowadzonych dla produktów gazowych i włókninowych, w stosunku do których Spółka podjęła działania zmierzające do zachowania powyższych informacji w poufności. Dane i informacje zawarte w tych dokumentach mają wartość gospodarczą, bowiem ich rozpowszechnienie może zagrażać konkurencyjnej pozycji wykonawcy w segmencie rynku tych wyrobów.

Po drugie informacje te stanowią dane poufne, dysponuje nimi Paul Hartmann Polska Sp. z o.o. jako dystrybutor wyrobów, których dotyczą przedmiotowe dokumenty. Paul Hartmann Polska Sp. z o.o. otrzymał ww. dokumenty bezpośrednio od producenta Paul Hartmann AG. Zdaniem Sądu Najwyższego, informacja nieujawniona do wiadomości publicznej traci ochronę prawną, gdy każdy przedsiębiorca (konkurent) może się o niej dowiedzieć drogą zwykłą i dozwoloną, a więc np. gdy pewna wiadomość jest przedstawiona w pismach fachowych (wyr. SN z 03.10.2000r. I KKN 304/00, OSNC 2001 nr 4. Str. 1). Poufny charakter danych zawartych w dokumentach przez nas zastrzeżonych, ustałby zatem dopiero wówczas, gdy zostałyby ujawnione w taki sposób, że każdy zainteresowany mógłby się z nimi zapoznać bez uzyskania zgody Paul Hartmann Polska Sp. z o.o., a więc np. poprzez publikację czy publiczne wykłady. Wykonawca nie podejmował żadnych czynności,



których skutkiem byłoby ujawnienie informacji zawartych w dokumentach zastrzeżonych co w konsekwencji oznacza, że są one objęte tajemnicą, mają charakter poufny.

Po trzecie obowiązkiem przedsiębiorcy jest podjęcie działań zmierzających do określenia granic obowiązku zachowania tajemnicy przedsiębiorstwa. Tym samym przedsiębiorca powinien poinformować swoich pracowników i współpracowników jakie informacje należy traktować jako poufne oraz powinien podejmować działania organizacyjne i techniczne w celu utrzymania ich w tajemnicy przed nieupoważnionymi osobami. Zgodnie z poglądem Sądu Najwyższego, wyrażonym w przywoływanym wyżej wyroku, na przedsiębiorcy spoczywa dodatkowy ciężar podjęcia odpowiednich działań organizacyjnych i porządkowych w celu utrzymania danej wiadomości w tajemnicy. Powinien on ponadto poinformować pracownika o poufnym charakterze wiedzy, techniki, urządzenia itp. Mając ten obowiązek na względzie, dla wykazania, że Wykonawca spełnił trzecią przesłankę uznania informacji za tajemnicę przedsiębiorstwa, wskazać należy, iż w Paul Hartmann Polska Sp. z o.o. obowiązuje zarządzenie w sprawie instrukcji dotyczącej zachowania tajemnicy przedsiębiorstwa, które zawiera zakres informacji objętych tajemnicą przedsiębiorstwa, reguluje obowiązek pracowników i oraz osób świadczących pracę na podstawie innego stosunku prawnego do zachowania w tajemnicy wskazanych instrukcją informacji oraz podejmowania odpowiednich czynności w celu ich ochrony, sposób i zakres korzystania przez te osoby z informacji poufnych, a także sposób utrwalania, przechowywania i udostępniania tych informacji. Każdy z pracowników i współpracowników Paul Hartmann Polska Sp. z o.o. jest obowiązany do zapoznania się z treścią instrukcji i stosowania się do jej postanowień. Należy także dodać, że Paul Hartmann Polska Sp. z o.o. w celu ochrony informacji poufnych posługuje się zawsze wszelkimi adekwatnymi do okoliczności instrumentami ochrony, m.in. wprowadza do umów klauzule poufności czy, jak w przedmiotowej sytuacji, zastrzega w ofertach informacje stanowiące tajemnicę jego przedsiębiorstwa.

Wobec wskazania jakiego rodzaju informacje zawierają objęte tajemnicą przedsiębiorstwa dokumenty oraz fakt podjęcia działań przez Spółkę mających na celu zapewnienie ich poufności tj. ograniczenie podmiotów, które mogą się zapoznać z treścią tych informacji, wprowadzenie szczegółowych instrukcji wewnętrznych określających zasady postępowania z informacjami objętymi tą klauzulą oznacza, że Spółka w sposób wystarczający uprawdopodobniła, że utajniane dokumenty zawierają informacje posiadające wartość gospodarczą, co do których podjął niezbędne działania w celu zachowania ich poufności (zgodnie z definicją z art. 11 ust. 4 ustawy z dnia 16 kwietnia 1993 r. o zwalczaniu nieuczciwej konkurencji).

Z poważaniem

Peha-haft® opaska podtrzymująca elastyczna

O niewielkiej rozciągliwości (ok. 80%) i właściwościach kohezyjnych



Zastosowanie:

Do mocowania wszelkiego rodzaju kompresów i opatrunków, szczególnie na stawach czy głowie. Polecana do podtrzymywania kaniul, cewników czy szyn usztywniających. Do szybkiego zabezpieczenia drobnych urazów i otarć.

Charakterystyka:

- Ekonomiczna - dzięki krepowanej tkaninie i mikropunktowej impregnacji posiada podwójny efekt szczepialności - wystarczy już kilka zwojów, aby pewnie i trwale umocować opatrunek;
- Wygodna – pojedyncze zwoje nie marszczą się, nie luzują i nie zsuwają, przywiera wyłącznie do samej siebie, ale nie do włosów, skóry czy ubrania;
- Elastyczna – doskonale mocuje opatrunki na obłych częściach ciała, nie ogranicza ruchów;
- Oddychająca - bardzo dobrze przepuszcza powietrze;
- Nie zawiera lateksu.

Rozmiar	Jednostka miary	Numer artykułu	Opakowanie zbiorcze
2.5 cm x 4 m	8 opasek	932 452	12
4 cm x 4 m	1 opaska	932 441	140
6 cm x 4 m	1 opaska	932 442	140
8 cm x 4 m	1 opaska	932 443	140
10 cm x 4 m	1 opaska	932 444	140
12 cm x 4 m	1 opaska	932 445	140
6 cm x 20 m	1 opaska	932 447	24
8 cm x 20 m	1 opaska	932 448	24
10 cm x 20 m	1 opaska	932 449	24
12 cm x 20 m	1 opaska	932 450	24



Opatrunki unieruchamiające

Safix® plus

Zastosowanie

Do unieruchomień przy pomocy opasek unieruchamiających bądź longet, przy zaopatrywaniu złamań, a także z innych przyczyn wymagających unieruchomień.



Charakterystyka

- szybko wiążąca opaska gipsowa, wymagająca krótkiego czasu zanurzenia w wodzie. Po nasyceniu wodą, jej struktura przechodzi w kremową podobną konsystencję przy jednoczesnym utrzymaniu wysokiej stabilności;
- W postaci opaski lub longety;
- Gaza 17- nitkowa, impregnowana obustronnie 90% (+/-2%) gipsem medycznym (naturalnym), nawinięta na tekturowy rulonik ulegającą biodegradacji;
- Czas zanurzenia opaski w wodzie o temperaturze 20°C wynosi 3 sek. ; czas wiązania do 4 min.
- Opatrunek gipsowy można ostrożnie obciążać po 30 min.;
- Dobra przepuszczalność dla promieni rentgenowskich.
- Safix plus charakteryzuje się doskonałymi możliwościami modelowania i formowania;
- Longety gipsowe Safix plus stosowane są w charakterze szyn unieruchamiających bądź służą za dodatkowe wzmocnienie dla unieruchomień okrężnych opaskami Safix plus.
- Sucha warstwa gipsowa jest bezpiecznie przytwierdzona do tkaniny, co zapobiega wysypywaniu się gipsu w czasie przechowywania lub zakładania opasek. Właściwości retencyjne impregnowanej gipsem gazy zapewniają wytrzymałość i trwałość uformowanych opatrunków gipsowych przy minimalnym zużyciu materiału.

Rozmiar	Jednostka miary	Numer artykułu	Opakowanie zbiorcze
Opaski gipsowe:			
6 cm x 2 m	2 opaski	332 730	28
8 cm x 2,7 m	2 opaski	332 731	15
10 cm x 2,7 m	2 opaski	332 732	12
12 cm x 2,7 m	2 opaski	332 733	10
15 cm x 2,7 m	2 opaski	332 734	8
20 cm x 2,7 m	2 opaski	332 735	6
8 cm x 3 m	2 opaski	332 740	15
10 cm x 3 m	2 opaski	332 741	12
12 cm x 3 m	2 opaski	332 742	10
14 cm x 3 m	2 opaski	332 743	10
15 cm x 3 m	2 opaski	332 744	8
20 cm x 3 m	2 opaski	332 745	6
Longety gipsowe:			
10 cm x 4 x 20 m	1 opak.	332 790	1
12 cm x 4 x 20 m	1 opak.	332 791	1
15 cm x 4 x 20 m	1 opak.	332 792	1
20 cm x 4 x 20 m	1 opak.	332 793	1

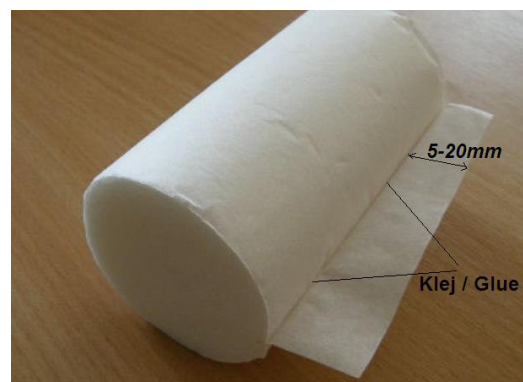
PODKŁAD PODGIPSOWY

Zastosowanie:

- Do wyściełania opatrunków gipsowych

Charakterystyka:

- Syntetyczny podkład podgipsowy: 100% poliester
- Mięka, przyjazna dla skóry
- Dobrze dopasowująca się do podłoża
- Przepuszczająca powietrze, chłonna
- Łatwa w nakładaniu
- Przechowywanie: 3 lata



Formy sprzedaży:

Nr artykułu	Produkt	Rozmiar	Ilość szt. w opakowaniu handlowym
915206	<i>Podkład podgipsowy</i>	6cm x 3m	5
915207	<i>Podkład podgipsowy</i>	10cm x 3m	5
915208	<i>Podkład podgipsowy</i>	12cm x 3m	5
915209	<i>Podkład podgipsowy</i>	15cm x 3m	5
915210	<i>Podkład podgipsowy</i>	20cm x 3m	5
915211	<i>Podkład podgipsowy</i>	25cm x 3m	5

Producent: Prino- Plast Sp. z o.o.

Omniplast®

Przylepiec z tkaniny wiskozowej w kolorze cielestym



Zastosowanie:

Do podtrzymywania opatrunków wszelkiego rodzaju; do mocowania sond, kaniul itp. u pacjentów mających skórę o normalnej wrażliwości. Typ mocowania: Silne mocowanie / skóra normalna.

Charakterystyka:

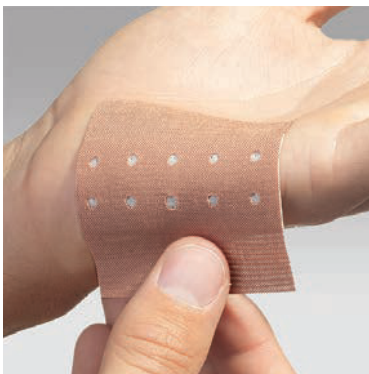
- Przylepiec wykonany z tkaniny wiskozowej;
- Pokryty klejem z syntetycznego kauczuku naniesionym paskami;
- Trzyma pewnie, a przy jego zdejmowaniu nie pozostają resztki kleju;
- Dobrze przylega, jest wytrzymały i nierozciągliwy;
- Przepuszcza parę wodną oraz powietrze zachowując naturalne funkcje skóry;
- Nie wywołuje podrażnień skóry;
- Nie doprowadza naskórka do maceracji;
- Nie absorbuje promieni Roentgena - nie trzeba go zdejmować przy prześwietleniu;
- Ząbkowane brzegi pozwalają na oddzielenie bez użycia nożyczek i zabezpieczają przed strzępieniem się tkaniny;
- Od strony zewnętrznej jest impregnowany hydrofobowo w celu zabezpieczenia przed wilgocią.

Rozmiar	Jednostka miary	Numer artykułu	Opakowanie zbiorcze	
Opakowania jednostkowe				
1.25 cm x 5 m	1 szpulka	900 440	20 / 300	
2.5 cm x 5 m	1 szpulka	900 441	20 / 240	
5 cm x 5 m	1 szpulka	900 442	10 / 120	
cielisty	Multipack			
	1.25 cm x 9.2 m	24 szpulki	900 452	12
	2.5 cm x 9.2 m	12 szpulek	900 453	12
	5 cm x 9.2 m	6 szpulek	900 454	12

Plastry z opatrunkiem

DermaPlast® Classic

Wytrzymałe plastry do cięcia.



Zastosowanie:

Bardzo mocny i wytrzymały plaster wykonany z przepuszczającej powietrze tkaniny w cielistym kolorze, przeznaczony do zaopatrywania drobnych ran i skaleczeń. Do cięcia na dowolny rozmiar.

Charakterystyka:

- Wyjątkowo trwały plaster z opatrunkiem wykonany z mocnej tkaniny;
- Do cięcia na dowolny rozmiar;
- Przepuszczający powietrze;
- Przyjazny dla skóry dzięki zastosowaniu kleju hypoalergicznego;
- Mocno przylegający;
- Posiadający doskonałe właściwości wchłaniające;
- Odrywa się bezboleśnie i nie pozostawia śladów;
- Nie przykleja się do rany.

Rozmiar	Jednostka miary	Numer artykułu	Opakowanie zbiorcze
10 cm x 6 cm	10 szt.	535 005	200
4 cm	5 m	535 051	32
6 cm	5 m	535 061	32
8 cm	5 m	535 071	24

Omnipor®

Przylepiec z białej włókniny

Zastosowanie:

Do pokrycia i podtrzymywania opatrunków u pacjentów podatnych na uczulenia, zwłaszcza do podtrzymywania opatrunków trwałych; do mocowania instrumentów pomiarowych, sondy itp. na szczególnie wrażliwych częściach ciała. Typ mocowania: Łagodne mocowanie / skóra wrażliwa.

Charakterystyka:

- Przylepiec wykonany z białej włókniny;
- Opakowania jednostkowe: przylepiec pokryty klejem z syntetycznego kauczuku naniesiony paskami;
- Opakowania „multipack”: przylepiec pokryty klejem akrylowym;
- Trzyma pewnie, a przy jego zdejmowaniu nie pozostają resztki kleju;
- Jest przeznaczony dla pacjentów o szczególnie wrażliwej skórze;
- Przepuszcza parę wodną oraz powietrze zachowując naturalne funkcje skóry;
- Nie wywołuje podrażnień skóry;
- Nie doprowadza naskórka do maceracji;
- Nie absorbuje promieni Roentgena - nie trzeba go zdejmować przy prześwietleniu;
- Daje się łatwo dzielić wzdłuż i wszczeg bez użycia nożyczek;
- Od strony zewnętrznej jest impregnowany hydrofobowo w celu zabezpieczenia przed wilgocią;
- Przylepiec na szpulce pakowany pojedynczo w kartonik oraz w opakowaniach typu „multipack”, gdzie szpulka nie posiada zabezpieczających boków.



Rozmiar	Jednostka miary	Numer artykułu	Opakowanie zbiorcze
Opakowania jednostkowe			
1,25 cm x 5 m	1 szpulka	900 436	20 / 300
2,5 cm x 5 m	1 szpulka	900 437	20 / 240
5 cm x 5 m	1 szpulka	900 438	10 / 120
1,25 cm x 9,2 m	1 szpulka	900 424	300
2,5 cm x 9,2 m	1 szpulka	900 425	240
5 cm x 9,2 m	1 szpulka	900 426	120
Multipack			
1,25 cm x 9,2 m	24 szpulki	900 545	20
2,5 cm x 9,2 m	12 szpulek	900 546	20
5 cm x 9,2 m	6 szpulek	900 547	20

Omnifix® E

Przylepiec z włókniny do mocowania całej powierzchni opatrunku



Zastosowanie:

Do umocowania i pokrywania całej powierzchni opatrunku; idealny do mocowania opatrunków na stawach, zaokrąglonych i stożkowatych częściach ciała; do mocowania instrumentów pomiarowych, sond, cewników itp.

Charakterystyka:

- Ekonomiczna wersja przylepca Omnifix elastic;
- Zachowuje znakomite właściwości przylepca Omnifix elastic przy zastosowaniu bardziej ekonomicznych surowców;
- Przylepiec z włókniny;
- Delikatność włókniny jest wspomagana przez zastosowanie kleju ze sztucznego kauczuku;
- Trzyma pewnie, jednak daje się bezboleśnie usunąć, nie pozostawiając resztek przylepca;
- Przepuszcza parę wodną oraz powietrze zachowując naturalne funkcje skóry - nie wywołuje podrażnień skóry oraz nie doprowadza do jej maceracji;
- Nie absorbuje promieni Roentgena - nie trzeba go zdejmować przy prześwietleniu;
- Wydrukowana na papierze pokrywającym włókninę skala miary ułatwia dokładne odcięcie potrzebnej długości;
- Dzięki elastycznej wszerz włókninie, daje się założyć bez pofałdowań również na zaokrąglonych i stożkowatych częściach ciała, nie ograniczając przy tym możliwości ruchu.

Rozmiar	Jednostka miary	Numer artykułu	Opakowanie zbiorcze
5 cm x 10 m	1 rolka	900 649	60
10 cm x 10 m	1 rolka	900 650	32
15 cm x 10 m	1 rolka	900 651	20
20 cm x 10 m	1 rolka	900 652	16

Zadanie nr 10, poz. 1-4

Cosmopor® E

Samoprzylepny opatrunek na rany i skaleczenia

Zastosowanie:

Do zaopatrywania pooperacyjnych ran sączących; do jałowego opatrywania skaleczeń, np. przy udzielaniu pierwszej pomocy.

Charakterystyka:

- Warstwa kontaktowa z raną w postaci hydrofobowej siatki odprowadza wydzielinę do warstwy chłonnej, pozostając suchą, dzięki czemu opatrunek nie przywiera do rany;
- Warstwa chłonna wykonana ze 100% wiskozy ma dobre właściwości absorbcyjne i dobre działanie wyścielające. Specjalna powłoka z siatki polietylenowej tej warstwy zapobiega przyklejaniu się opatrunku do rany.
- W wyniku powleczenia warstwą kleju kauczukowego, naniesionego paskowo, Cosmopor E jest szczególnie dobrze tolerowany przez ludzką skórę;
- Opatrunek zabezpieczony papierem transportowym naciętym wzdłuż krótszego boku.
- Przepuszcza parę wodną i powietrze - nie ogranicza naturalnych funkcji skóry;
- Zaokrąglone rogi zapobiegają zwijaniu się włókniny - opatrunek trzyma się pewnie;
- Wkład chłonny 100 % wiskozy;
- W opakowaniach jałowych po 1 szt.

 CHŁONNOŚĆ



Rozmiar	Wymiary warstwy chłonnej	Jednostka miary	Numer artykułu	Opakowanie zbiorcze
7.2 x 5 cm	4 x 2,5 cm	50 szt.	900 870	20
10 x 6 cm	6,5 x 2,5 cm	25 szt.	900 871	27
15 x 6 cm	11 x 2,5 cm	25 szt.	900 872	18
10 x 8 cm	6,5 x 3,8 cm	25 szt.	900 873	22
15 x 8 cm	11 x 3,8 cm	25 szt.	900 874	14
20 x 8 cm	16 x 3,8 cm	25 szt.	900 875	12
20 x 10 cm	16 x 5,5 cm	25 szt.	900 876	12
25 x 10 cm	20.5 x 5,5 cm	25 szt.	900 877	8
35 x 10 cm	30.5 x 5,5 cm	25 szt.	900 878	8

Omnistrip®

Przylepiec zastępujący nici chirurgiczne, łączy i zbliża brzegi rany



Zastosowanie:

Do nieinwazyjnego zamykania małych ran i nacięć chirurgicznych (jako pierwotne zamknięcie rany); może być stosowany w połączeniu ze szwami chirurgicznymi lub zszywkami; do zmniejszania napięcia brzegów rany i stabilizacji świeżych blizn.

Charakterystyka:

- Wykonany z paszków włókniny w kolorze cielestym pokrytych klejem poliakrylowym;
- Przepuszcza powietrze i parę wodną, jest odpowiedni także dla pacjentów o nadwrażliwej skórze;
- Charakteryzuje się wysoką przyczepnością, konieczną do niezawodnej i bezpiecznej stabilizacji brzegów rany;
- Daje się bezboleśnie usunąć, nie pozostawiając resztek przylepca;
- Zaokrąglone rogi przylepca zapobiegają zwijaniu się włókniny nośnej;
- Nie absorbuje promieni Roentgena, nie musi być usuwany przy prześwietleniu;
- Zwiększa komfort pacjenta i obniża koszty leczenia (tańszy niż nici chirurgiczne);
- W opakowaniach jałowych.

Rozmiar	Jednostka miary	Numer artykułu	Opakowanie zbiorcze
3 x 76 mm	250 szt. (50 x 5 szt.)	540 681	6
6 x 38 mm	300 szt. (50 x 6 szt.)	540 682	6
6 x 76 mm	150 szt. (50 x 3 szt.)	540 683	6
6 x 101 mm	500 szt. (50 x 2 x 5 szt.)	540 684	6
12 x 101 mm	300 szt. (50 x 2 x 3 szt.)	540 685	6
25 x 127 mm	200 szt. (50 x 2 x 2 szt.)	540 686	6

Cosmopor® I.V. transparent

Samoprzylepny, sterylny opatrunek do mocowania kaniul z wcięciem



Zastosowanie:

Opatrywanie i mocowanie kaniul dożylnych do naczyń obwodowych.
Do stabilnego mocowania kaniul.

Charakterystyka:

- Opatrunek wykonany z miękkiej włókniny oraz powlekanego laminatu, który stanowi materiał podłoża;
- Kontrola wzrokowa miejsca wkłucia bez potrzeby zmiany opatrunku dzięki wbudowanemu okienku (pokrytemu folią PU);
- Wodoszczelność folii zapewnia barierę przed wodą, penetracją bakterii i zanieczyszczeniami zewnętrznymi;
- Opatrunek zapewnia oddychanie skóry i przepuszczalność dla pary wodnej;
- Bezpieczny, łatwy do zakładania i przyjazny dla skóry;
- Silna przyczepność oraz dołączone paski mocujące zapewniają niezawodne mocowanie opatrunku w trakcie jego noszenia;
- Warstwa przylepna z przezroczystego, powlekanego paskami kleju na bazie kauczuku syntetycznego;
- W opakowaniach jałowych po 1 szt.

Rozmiar	Jednostka miary	Numer artykułu	Opakowanie zbiorcze
9 cm x 7 cm	100 szt.	900 818	12
12 cm x 10 cm	50 szt.	900 819	12

Hydrofilm®

Przezroczysty samoprzylepny opatrunek z błony półprzepuszczalnej (folii poliuretanowej)

Zastosowanie:

- Do pooperacyjnego zaopatrzenia ran z niewielkim wysiękiem - jako ochrona przed wtórnym zakażeniem i mechanicznym podrażnieniem ran w fazie naskórkowania;
- Do zabezpieczenia miejsca wkłucia - jako ochrona przed wtórnym zakażeniem;
- Do jałowego zabezpieczenia skaleczeń;
- Do zabezpieczania i mocowania kaniul, cewników i drenów;
- Do zabezpieczania opatrunku pierwotnego - może być stosowany w połączeniu z opatrunkami specjalistycznymi i tradycyjnymi.

Uwaga: Nie należy stosować go bezpośrednio na rany klinicznie zakażone, krwawiące lub mocno sączące.

Charakterystyka:

- Transparentny - umożliwia stałą kontrolę stanu rany i jej okolicy bez zdejmowania opatrunku;
- Przepuszcza parę wodną i tlen, nie zakłóca swobodnego oddychania skóry - dzięki optymalnemu wskaźnikowi paroprzepuszczalności nie doprowadza do przesuszenia ani do powstania zbyt wilgotnego środowiska - zapewnia optymalne gojenie rany nie doprowadzając do maceracji skóry;
- Wodoodporny - skutecznie zatrzymuje bakterie i brud chroniąc ranę przed infekcją oraz umożliwia higienę ciała bez konieczności zdejmowania;
- Pokryty klejem akrylowym - jest dobrze tolerowany przez pacjentów o wrażliwej skórze;
- Elastyczny - doskonale dopasowuje się do kształtów ciała pozwalając na swobodne ruchy;
- Aplikacja jest łatwa dzięki ponumerowanym poszczególnym częściom opatrunku;
- Zdejmowanie opatrunku jest bezbolesne - nie podrażnia nowo utworzonego naskórka;
- W opakowaniach jałowych po 1 szt.

Zmiany opatrunków:

Jeżeli z obszaru rany nie wydobywa się już wydzielina, opatrunek może pozostawać na jej obszarze przez okres do 3-4 dni.



Rozmiar	Jednostka miary	Numer artykułu	Opakowanie zbiorcze
6 x 7 cm	10 szt.	685 755	20
6 x 7 cm	100 szt.	685 756	10
10 x 15 cm	10 szt.	685 759	10
10 x 15 cm	50 szt.	685 760	10
12 x 25 cm	25 szt.	685 764	10
20 x 30 cm	10 szt.	685 765	10

Hydrocoll®

Opatrunek hydrokolooidowy

OPATRUNEK
REFUNDOWANY
w wybranych
rozmiarach



Zastosowanie:

Rany z wysiękiem od umiarkowanego do lekkiego, znajdujące się w końcowym etapie fazy oczyszczania oraz na etapie budowania nowej tkanki.

Charakterystyka:

- Szybko wchłania wydzielinę z rany wraz ze znajdującymi się w niej drobnoustrojami i zamyka ją w strukturze żelu;
- Wysoki potencjał chłonności pozwala na dłuższe pozostawianie opatrunku na ranie, co wpływa na ekonomiczność jego stosowania;
- Wydłużone okresy między zmianami opatrunków zapewniają pożądaną stabilizację obszaru rany;
- Tworzy w ranie idealny wilgotny mikroklimat, w szczególności dla fibroblastów, uczestniczących w procesie tworzenia nowej tkanki;
- Nawet przy niewielkim wysięku nie istnieje niebezpieczeństwo wysychania rany;
- Zmiany opatrunku są całkowicie bezurazowe i bezbolesne;
- Warstwa wierzchnia stanowi barierę dla bakterii, brudu i wilgoci, można brać prysznic w nałożonym opatrunku;
- W opakowaniach jałowych po 1 szt.

Rozmiar	Jednostka miary	Numer artykułu	Opakowanie zbiorcze
5 x 5 cm	10 szt.	900 740	20
7.5 x 7.5 cm	10 szt.	900 742	20
10 x 10 cm	1 szt.	900 744	10 szt. / 20
15 x 15 cm	1 szt.	900 748	5 szt. / 16
20 x 20 cm	1 szt.	900 749	5 szt. / 16

Zetuvit® E

Kombinowany kompres
wysoko chłonny

Zastosowanie:

Kompres włókninowy został specjalnie wyprodukowany do opatrywania ran silnie sączących. Składa się z 4 warstw materiałów jałowych, optymalnie uzupełniających się, które stanowią o właściwościach chłonnych kompresu.

Charakterystyka:

- Zewnętrzną warstwę stanowi hydrofobowa włóknina polipropylenowa, która nie wchłania płynów, przez co zapobiega przyklejaniu się opatrunków do rany;
- Warstwa hydrofilowa bibułki celulozowej zbiera wydzielinę z rany przekazuje ją do warstwy chłonnej i rozprowadza wydzielinę tak, aby zdolności gromadzenia warstwy chłonnej była jak najlepiej wykorzystana;
- Warstwa wysokochłonna z miękkiej rozwłóknionej celulozy ma duże właściwości absorpcyjne i dobre działanie wysięclające;
- Cały produkt jest otoczony przez dwuwarstwową włókninę, której warstwa zewnętrzna, z hydrofobowych włókien polipropylenowe, zapobiega przywieraniu opatrunku do rany, natomiast warstwa wewnętrzna, z włókien celulozowych, ma właściwości hydrofilowe i umożliwia szybkie przemieszczenie się wysięku do warstwy chłonnej;
- Opatrunek jest całkowicie zamknięty, zgrzany na końcach, co nadaje brzegom miękkość. Niebieska nitka oznacza zewnętrzną stronę kompresu, która nie powinna zetknąć bezpośrednio z raną. W ten sposób zapewnione jest prawidłowe nałożenie opatrunku;
- Opatrunek sterylizowany parą wodną;
- Dostępny w wersji jałowej (w opakowaniach po 1 szt.) i niejzałowej, w różnych rozmiarach.

 CHŁONNOŚĆ



Rozmiar	Jednostka miary	Numer artykułu	Opakowanie zbiorcze	
jałowe	10 x 10 cm	25 x 1 szt.	413 770	10
	10 x 20 cm	25 x 1 szt.	413 771	10
	15 x 25 cm	10 x 1 szt.	413 773	10
	20 x 20 cm	15 x 1 szt.	413 774	9
	20 x 40 cm	5 szt.	413 786	6
niejałowe	10 x 10 cm	50 szt.	413 860	20
	10 x 20 cm	50 szt.	413 861	12
	15 x 20 cm	50 szt.	413 862	8
	15 x 25 cm	50 szt.	413 863	6
	20 x 20 cm	50 szt.	413 864	6
20 x 40 cm	30 szt.	413 866	4	

Grassolind®

Opatrunek z siatki bawełnianej o dużych oczkach



Zastosowanie:

Do szczególnie delikatnego zaopatrywania oraz utrzymania w stanie elastycznym ran o dużej powierzchni, jak np. otarcia, rany miażdżone, oparzenia, sparzenia, rany po kauteryzacji, uszkodzenia popromienne, do pokrywania miejsc pobrania i nakładania przeszczepów w praktyce transplantacji skóry, w chirurgii plastycznej i kosmetycznej, w dermatologii, po zabiegach usunięcia paznokci, operacji stulejki itp.

Charakterystyka:

- Opatrunek z siatki bawełnianej o dużych oczkach, impregnowanej neutralną maścią, nie zawierającą składników czynnych i uczulających;
- Nie przykleja się do rany, chroni przed jej wysychaniem, zapobiega kurczeniu się blizny;
- Zapewnia dobrą wentylację i utlenienie rany;
- Przepuszcza wydzielinę;
- Można go ciąć na kawałki o dowolnych wymiarach;
- W opakowaniach jałowych po 1 szt.

Rozmiar	Jednostka miary	Numer artykułu	Opakowanie zbiorcze
5 x 5 cm	1 szt.	499 310	10 szt. / 40
5 x 5 cm	1 szt.	499 350	50 szt. / 12
7,5 x 10 cm	1 szt.	499 313	10 szt. / 20
7,5 x 10 cm	1 szt.	499 353	50 szt. / 6
10 x 10 cm	1 szt.	499 314	10 szt. / 20
10 x 20 cm	1 szt.	499 336	30 szt. / 5
20 x 20 cm	1 szt.	499 315	10 szt. / 8

Atrauman®

Opatrunek z cienkiej hydrofobowej siateczki tiulowej



Zastosowanie:

Bezurazowe zaopatrywanie ran we wszystkich fazach gojenia (np. ran szarpanych, tłuczonych, otarć, owrzodzeń podudzia, odleżyn, oparzeń, sparzeń, uszkodzeń popromiennych, ropieni, czyraków, zastrzałów, do pokrywania miejsc pobrania i nakładania przeszczepów w praktyce transplantacji skóry, w chirurgii plastycznej i kosmetycznej, w dermatologii, po zabiegach usunięcia paznokci, operacji stulejki itp.

Charakterystyka:

- Opatrunek z cienkiej hydrofobowej siateczki tiulowej, impregnowanej neutralną maścią, nie zawierającą składników czynnych i uczulających;
- Nie przykleja się do rany, chroni przed jej wysychaniem, zapobiega kurczeniu się blizny;
- Zapewnia dobrą wentylację i utlenienie rany;
- Przepuszcza wydzielinę rany;
- Przy zmianie opatrunku na ranie nie pozostają trudne do usunięcia resztki maści (jak np. wazelina);
- W opakowaniach jałowych po 1 szt.

Rozmiar	Jednostka miary	Numer artykułu	Opakowanie zbiorcze
5 x 5 cm	1 szt.	499 510	10 szt./ 40
5 x 5 cm	1 szt.	499 550	50 szt. / 16
7.5 x 10 cm	1 szt.	499 513	10 szt. / 20
7.5 x 10 cm	1 szt.	499 553	50 szt. / 8
10 x 20 cm	1 szt.	499 536	30 szt. / 5
20 x 30 cm	1 szt.	499 515	10 szt. / 3

PermaFoam® classic Tracheostomy

Hydroaktywny opatrunek piankowy



Zastosowanie:

Zaopatrywanie sztucznych przetok, głównie przetoki tchawiczej. Opatrunek podkłada się pod rurkę tracheostomijną lub inne, założone kaniule, cewniki, sondy itp.

Charakterystyka:

- Wchłania wysięk z tchawicy (przetoki).
- Zapobiega wnikaniu bakterii do tchawicy (przetoki), również dzięki nacięciu w kształcie litery Y.
- Amortyzuje ucisk rurki na szyję (ciało) pacjenta.

Zmiany opatrunków:

Opatrunki **PermaFoam® classic Tracheostomy** mogą pozostawać na obszarze rany przez okres do 4 dni.

Rozmiar	Jednostka miary	Numer artykułu	Opakowanie zbiorcze
8 x 8 cm	1 szt.	882 005	10 szt. / 24

Vivano®Med

Kompletny system opatrunków.



Wszystko w jednym.

Zestawy opatrunkowe VivanoMed umożliwiają efektywną terapię. Wszystkie niezbędne elementy do rozpoczęcia terapii zostały umieszczone w praktycznych zestawach, które można łatwo i szybko zamówić. Dostępne są w różnych rozmiarach i mogą być

dobrane w zależności od wielkości rany. Niektóre komponenty, jak np. opatrunki z białej pianki, Hydrofilm i VivanoTec Port są także dostępne oddzielnie.

Zadanie nr 26, poz. 2

Vivano®Med Mały zestaw opatrunkowy S

Sterylny zestaw opatrunkowy zawierający hydrofobowy opatrunek z pianki poliuretanowej (PU)

Numer artykułu	Ilość sztuk w opakowaniu	Opakowanie zbiorcze
409 728	3 zestawy	1
409 730	10 zestawów	1



Zawartość zestawu:



Zawartość zestawu: **1 x opatrunek piankowy VivanoMed Foam S 10 x 7,5 x 3.3 cm (D x S x W), 1 x VivanoTec Port, 3 x Hydrofilm 15 x 20 cm**

Zadanie nr 26, poz. 1

Vivano®Med Średni zestaw opatrunkowy M

Sterylny zestaw opatrunkowy zawierający hydrofobowy opatrunek z pianki poliuretanowej (PU)

Numer artykułu	Ilość sztuk w opakowaniu	Opakowanie zbiorcze
409 725	3 zestawy	1
409 727	10 zestawów	1



Zawartość zestawu:



Zawartość zestawu: **1 x opatrunek piankowy VivanoMed Foam M 18 x 12,5 x 3.3 cm (D x S x W), 1 x VivanoTec Port, 2 x Hydrofilm 20 x 30 cm**

Vivano®Med Duży zestaw opatrunkowy L

Sterylny zestaw opatrunkowy zawierający hydrofobowy opatrunek z pianki poliuretanowej (PU)

Numer artykułu	Ilość sztuk w opakowaniu	Opakowanie zbiorcze
409 722	3 zestawy	1
409 724	10 zestawów	1



Zawartość zestawu:



Zawartość zestawu: **1 x opatrunek piankowy VivanoMed Foam L 25 x 15 x 3.3 cm (D x S x W), 1 x VivanoTec Port, 3 x Hydrofilm 20 x 30 cm**

Vivano®Med Zestaw opatrunkowy XL

Sterylny zestaw opatrunkowy zawierający hydrofobowy opatrunek z pianki poliuretanowej (PU)

Numer artykułu	Ilość sztuk w opakowaniu	Opakowanie zbiorcze
409 731	3 zestawy	1
409 732	5 zestawów	1



Zawartość zestawu: **2 x** opatrunek piankowy VivanoMed Foam XL 30 x 30 x 1.6 cm (D x S x W), **1 x** VivanoTec Port, **6 x** Hydrofilm 20 x 30 cm

Vivano®Med Zestaw opatrunkowy okrągły

Sterylny zestaw opatrunkowy zawierający hydrofobowy opatrunek z pianki poliuretanowej (PU)

Numer artykułu	Ilość sztuk w opakowaniu nit	Opakowanie zbiorcze
409 741	5 zestawów	1



Zawartość zestawu: **2 x** opatrunek piankowy VivanoMed Foam 12,5 x 1.6 cm (D x W), **1 x** VivanoTec Port, **2 x** Hydrofilm 20 x 30 cm

Vivano®Med Zestaw opatrunkowy na płytke rany

Sterylny zestaw opatrunkowy zawierający hydrofobowy opatrunek z pianki poliuretanowej (PU)

Numer artykułu	Ilość sztuk w opakowaniu	Opakowanie zbiorcze
409 743	5 zestawów	1



Zawartość zestawu: **1 x** opatrunek piankowy VivanoMed Foam 25 x 15 x 1.6 cm (D x S x W), **1 x** VivanoTec Port, **2 x** Hydrofilm 20 x 30 cm

Vivano®Med Abdominal Kit Brzuszny zestaw opatrunkowy

Sterylny zestaw opatrunkowy zawierający hydrofobowy opatrunek z pianki poliuretanowej (PU) oraz folię do zabezpieczenia narządów

Numer artykułu	Ilość sztuk w opakowaniu	Opakowanie zbiorcze
409 720	1 zestaw	1



Zawartość zestawu: **1 x** VivanoMed Abdominal Organ Protection Layer (folia ochronna do zabezpieczenia narządów) o średnicy 65 cm, mikroperforowana z kieszeniami aplikacyjnymi, **2 x** opatrunek piankowy VivanoMed Foam 38 x 25 x 1,6 cm (D x S x W), owalny, perforowany, **1 x** VivanoTec Port, **6 x** Hydrofilm 20 x 30 cm



Zbiornik na wydzielinę

Zbiorniki o pojemności 300 ml i 800 ml zostały zaprojektowane z myślą o komforcie pacjenta i personelu medycznego. Mały, 300 ml zbiornik o ergonomicznym kształcie sprawdza się przy zastosowaniu mobilnym urządzenia VivanoTec Pro. Praktyczny, 800 ml zbiornik jest odpowiedni przy dużej ilości wydzielin z rany. Wewnątrz zbiorników znajduje się superabsorbent zagęszczający wydzielinę.

Vivano[®]Tec Zbiornik na wydzielinę 300 ml

Sterylny zbiornik ze środkiem żelującym i filtrem niwelującym zapach wydzielin

Numer artykułu	Ilość sztuk w opakowaniu	Opakowanie zbiorcze
409 523	3 sztuki	1
409 525	10 sztuk	1

Zawartość opakowania: **1x** VivanoTec Zbiornik na wydzielinę 300 ml, długość drenu 180 cm



Vivano[®]Tec Zbiornik na wydzielinę 800 ml

Sterylny zbiornik ze środkiem żelującym i filtrem niwelującym zapach wydzielin

Numer artykułu	Ilość sztuk w opakowaniu	Opakowanie zbiorcze
409 520	3 sztuki	1
409 522	10 sztuk	1

Zawartość opakowania: **1x** VivanoTec Zbiornik na wydzielinę 800 ml, długość drenu 180 cm



Vivano[®]Tec Port

Sterylny port

Numer artykułu	Ilość sztuk w opakowaniu	Opakowanie zbiorcze
409 553	3 sztuki	1
409 555	10 sztuk	1

Zawartość opakowania: **1x** VivanoTec Port, długość drenu 60 cm, rozmiar portu 8 x 8 cm



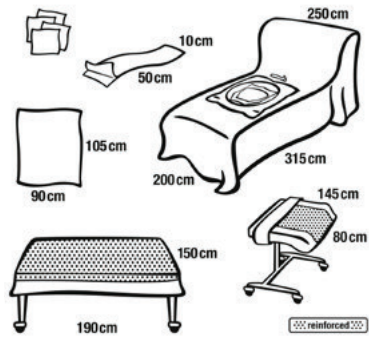
Vivano[®]Tec Złącze Y

Sterylny złącze Y do połączenia dwóch systemów VivanoTec Port z jednym urządzeniem VivanoTec Pro

Numer artykułu	Ilość sztuk w opakowaniu	Opakowanie zbiorcze
409 557	3 sztuki	40



Zadanie nr 28



Zestaw do cięcia cesarskiego III

5 zestawów 938720

1

Skład zestawu:

1 serweta na stół narzędziowy wzmocniona	150 x 190
1 serweta na stół Mayo wzmocniona	80 x 145
1 serweta do cięcia cesarskiego z torbą na płyny (okno 19 x 24 cm)	315 x 250/200
1 serweta dla noworodka	90 x 105
1 taśma samoprzylepna	10 x 50
4 ręczniki celulozowe	30 x 33

Kompresy

Sterilux® ES

Kompresy ze 100% gazy bawełnianej

Rodzaje opakowań:

Torebka typu blister



Torebka papierowa



Torebka typu peel-pack w tekturowym pudełku



Zastosowanie:

Do ogólnego opatrywania ran.

Charakterystyka:

- Ekonomiczne - charakteryzują się dużą chłonnością - są bardzo wydajne;
- Wygodne - są miękkie i znakomicie się układają;
- Bezpieczne:
 - dobrze przepuszczają powietrze - nie zakłócają naturalnych funkcji skóry;
 - wykonane z gazy białej bez użycia chloru;
 - wytrzymałe na rozrywanie;
 - spełniają wysokie wymagania normy EN 14079;
 - składane w systemie ES - posiadają dodatkowo podwinięte do środka brzegi, co dodatkowo zabezpiecza przed strzępieniem się pojedynczych nitek, co ma wpływ na bezpieczeństwo, ten typ składania określamy mianem ES.
- Praktyczne - w opakowaniach jałowych i niejłowych - doskonale sprawdzają się w opiece ambulatoryjnej i opiece domowej, a dzięki podwiniętym brzegom (ES) także przy bezpośrednim kontakcie z raną;
- Wielokrotności 10 szt. kompresów jałowych pakowanych a10 szt., a20 szt. i a40 szt. są przewiązane papierowym paskiem w celu ułatwienia liczenia kompresów na bloku operacyjnym - jego obecność nie powoduje żadnych negatywnych skutków w procesie sterylizacji.

Rozmiar	Jednostka miary	Numer artykułu	Opakowanie zbiorcze
niejałowe 13-nitkowe 8-warstw	5 x 5 cm	416 800	30
	7,5 x 7,5 cm	416 802	10
	10 x 10 cm	416 804	10
niejałowe 17-nitkowe 8-warstw	5 x 5 cm	418 800	30
	7,5 x 7,5 cm	418 802	10
	10 x 10 cm	418 804	10
niejałowe 17-nitkowe 12-warstw	10 x 20 cm	418 805	10
	5 x 5 cm	418 806	30
	7,5 x 7,5 cm	418 807	10
niejałowe 17-nitkowe 16-warstw	10 x 10 cm	418 809	10
	10 x 20 cm	418 810	10
	5 x 5 cm	418 811	30
niejałowe 17-nitkowe 16-warstw	7,5 x 7,5 cm	418 812	10
	10 x 10 cm	418 813	10
	10 x 20 cm	418 815	10

ciąg dalszy tabeli na następnej stronie >

Kompresy

Sterilux® ES

Kompresy ze 100% gazy bawełnianej

Rozmiar	Jednostka miary	Numer artykułu	Opakowanie zbiorcze
5 x 5 cm	25 x 2 szt.	418 551	10 x (25 x 2 szt.)
	7,5 x 7,5 cm	418 554	12 x (25 x 2 szt.)
	10 x 10 cm	418 557	8 x (25 x 2 szt.)
5 x 5 cm	3 szt.	232 001	300
	5 szt.	232 002	240
	10 szt.	232 003	200
	20 szt.	232 004	100
	40 szt.	232 005	50
jałowe 17-nitkowe 8-warstw	3 szt.	232 006	300
	5 szt.	232 007	240
	10 szt.	232 008	100
	20 szt.	232 009	60
	40 szt.	232 010	60
7,5 x 7,5 cm	3 szt.	232 011	500
	5 szt.	232 012	240
	10 szt.	232 013	100
	20 szt.	232 014	80
	40 szt.	232 015	40
10 x 10 cm	3 szt.	232 016	120
	5 szt.	232 017	100
	10 szt.	232 018	80
	20 szt.	232 019	50
	3 szt.	232 021	300
5 x 5 cm	5 szt.	232 022	240
	10 szt.	232 023	200
	3 szt.	232 026	300
7,5 x 7,5 cm	5 szt.	232 027	240
	10 szt.	232 028	100
	20 szt.	232 029	50
	40 szt.	232 030	50
	3 szt.	232 031	240
jałowe 17-nitkowe 12-warstw	5 szt.	232 032	180
	10 szt.	232 033	80
	20 szt.	232 034	50
	40 szt.	232 035	40
	3 szt.	232 036	120
10 x 20 cm	5 szt.	232 037	100

Telacomp E®


- jałowe kompresy gazowe z podwiniętymi brzegami posiadające element kontrastujący w promieniach RTG

Charakterystyka:

- Kompresy posiadają podwinięte do środka brzegi (dodatkowo założone), co zapobiega strzępieniu się nitek - ma to duży wpływ na czystość, a tym samym bezpieczeństwo pola operacyjnego; ten typ składania określa się mianem ES;
- Element kontrastujący w postaci nitki radiacyjnej nasączonej w 60% środkiem kontrastującym (siarczan barowy- BaSO₄) zapewnia należyte bezpieczeństwo w polu operacyjnym, a sposób jego umocowania (nitka jest wplatana w procesie wyrobu gazy) uniemożliwia rozdzielanie elementu kontrastującego od kompresu;
- Kompresy są wykonane z miękkiej i chłonnej 100% gazy bawełnianej, dobrze przepuszczają powietrze; bielonej metodą bezchlorową;
- Są zapakowane w opakowanie jednostkowe papierowo- foliowe typu blister, posiadające informacje o nazwie produktu, ilości szt w opakowaniu, dacie ważności i nr serii w postaci naklejki. Opakowanie pośrednie- kartonowy dyspenser z podwójną etykietą, opakowanie zewnętrzne- karton zbiorczy (transportowy)
- Klasa IIa, Reg. 7
- Zgodne z normą PN EN 14079
- Sterylizacja parą wodną lub tlenkiem etylenu

Zastosowanie

- Kompresy przeznaczone są do stosowania podczas zabiegów chirurgicznych
- Kompresy spełniają najnowsze standardy bezpieczeństwa. Podwinięte brzegi zapobiegają strzępieniu się nitek do rany operacyjnej zapewniając czystość pola operacyjnego.
- Wpleciona na długości całego kompresu nitka radiacyjna dodatkowo zwiększa bezpieczeństwo pacjenta. Nitka kontrastuje w promieniach rtg oraz jest widoczna podczas badania ultrasonografem. Pozwala to na szybkie i nieinwazyjne wykrycie pozostawionego materiału opatrunkowego w ranie pooperacyjnej.
- Zmniejsza to ryzyko wystąpienia powikłań pooperacyjnych

	Produkt	Rozmiar	Jednostka miary	Numer artykułu	Opakowanie zbiorcze
Telacomp® E					
Gaza 17-nitkowa z nitką radiacyjną					
	Telacomp® E sterylny 12 warstw 17 nitek	5 x 5 cm	90 x 10 sztuk	232 078	3 x (90 x 10 sztuk)
		5 x 5 cm	20 sztuk	232 079	3 x (48 x 20 sztuk)
		7,5 x 7,5 cm	150 x 5 sztuk	232 082	2 x (150 x 5 sztuk)
		7,5 x 7,5 cm	90 x 10 sztuk	232 083	2 x (90 x 10 sztuk)
		7,5 x 7,5 cm	28 x 20 sztuk	232 084	3 x (28 x 20 sztuk)
		7,5 x 7,5 cm	40 sztuk	232 085	6 x (7 x 40 sztuk)
		10 x 10 cm	45 x 10 sztuk	232 088	2 x (45 x 10 sztuk)
		10 x 10 cm	18 x 20 sztuk	232 089	3 x (18 x 20 sztuk)
		10 x 10 cm	6 x 40 sztuk	232 090	4 x (6 x 40 sztuk)
	Telacomp® E niesterylny 8 warstw 17 nitek	7,5 x 7,5 cm	100 sztuk	232 092	10 x 100 sztuk
Telacomp® E niesterylny 12 warstw 17 nitek	5 x 5 cm	100 sztuk	232 095	30 x 100 sztuk	

Telacomp®					
	Telacomp® sterylny 12 warstw 17 nitek	7,5 x 7,5 cm	12 x 10 sztuk	452 133	4
		7,5 x 7,5 cm	12 x 20 sztuk	452 233	6
		10 x 10 cm	16 x 10 sztuk	452 135	6
		10 x 10 cm	12 x 20 sztuk	452 235	6
		10 x 20 cm	12 x 10 sztuk	452 137	6
		10 x 20 cm	8 x 20 sztuk	452 237	6
	Telacomp® sterylny 16 warstw 17 nitek	7,5 x 7,5 cm	10 x 10 sztuk	452 143	4
		7,5 x 7,5 cm	12 x 20 sztuk	452 243	6
		10 x 10 cm	14 x 10 sztuk	452 145	6
		10 x 10 cm	10 x 20 sztuk	452 245	6
		10 x 20 cm	12 x 10 sztuk	452 154	5
	Telacomp® sterylny, 32 warstwy 17 nitek	10 x 10 cm	10 x 10 sztuk	452 165	6
	Telacomp® niesterylny, 8 warstw 17 nitek	10 x 10 cm	100 sztuk	401 925	10
	Telacomp® niesterylny, 12 warstw 17 nitek	7,5 x 7,5 cm	100 sztuk	401 933	10
		10 x 10 cm	100 sztuk	401 935	10
		10 x 20 cm	100 sztuk	401 937	10
	Telacomp® niesterylny, 16 warstw 17 nitek	7,5 x 7,5 cm	100 sztuk	401 943	10
		10 x 10 cm	100 sztuk	401 945	10
	Telacomp® niesterylny, 32 warstwy 20 nitek	10 x 10 cm	50 sztuk	400 513	10

Medicomp®

Kompresy chłonne z włókniny
(4-warstwowe)

Zastosowanie:

Do ogólnego opatrywania ran przy zabiegach ambulatoryjnych i stacjonarnych oraz w opiece domowej. Do przemywania ran i drobnych urazów, oczyszczania skóry, błon śluzowych czy oczu oraz do aplikacji kremów i maści.

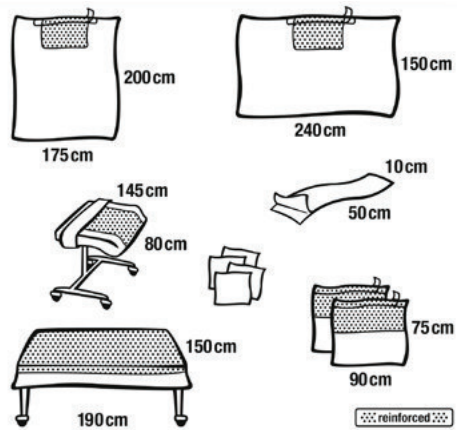
Charakterystyka:

- Kompresy wykonane z włókniny wiskozowo-poliestrowej, 4 warstwowe, o gramaturze 30 g;
- Ekonomiczne - wysoce chłonne, dzięki czemu wydajne w użyciu;
- Wygodne:
 - niezwykle miękkie i przyjazne dla skóry - doskonale sprawdzają się w opiece ambulatoryjnej i opiece domowej szczególnie w przypadku pacjentów z wrażliwą skórą (osoby starsze, dzieci);
 - w opakowaniach jałowych i niejłowych;
- Bezpieczne:
 - przepuszczają powietrze nie zakłócając naturalnych funkcji skóry;
- Nie zawierają środków wiążących ani wybielaczy optycznych (włóknina jest wiązana czysto mechanicznie).



Rozmiar	Jednostka miary	Numer artykułu	Opakowanie zbiorcze	
jałowe	5 x 5 cm	25 x 2 szt.	411 074	50
	7,5 x 7,5 cm	25 x 2 szt.	411 072	40
	10 x 10 cm	25 x 2 szt.	411 064	40
	10 x 20 cm	25 x 2 szt.	411 075	15
niejłowe	5 x 5 cm	100 szt.	421 821	24
	7,5 x 7,5 cm	100 szt.	421 823	12
	10 x 10 cm	100 szt.	421 825	12
	10 x 20 cm	100 szt.	421 827	6

Zadanie nr 35



Zestaw uniwersalny/pediatryczny II wzmocniony (wąski przylepiec)

7 zestawów 938743

1

Skład zestawu:

1 serweta na stolik narzędziowy wzmocniona	150 x 190
1 serweta na stolik Mayo wzmocniona	80 x 145
1 samoprzylepna serweta operacyjna z padem chłonnym	150 x 240
1 samoprzylepna serweta operacyjna z padem chłonnym	200 x 175
2 samoprzylepne serwety operacyjne z padem chłonnym	75 x 90
1 taśma samoprzylepna	10 x 50
4 ręczniki celulozowe	30 x 33

warstwa przylepna tylko 2,5 cm

Telasorb® white

Zadanie nr 36

Serweta gazowa w kolorze białym, posiadająca element kontrastujący w promieniach Rtg

Charakterystyka:

- Telasorb® white wykonany jest z gazy bawełnianej poddanej procesowi prania wstępnego, który zwiększa zdolności absorpcyjne gazy. Najwyższej jakości chłonna gaza bawełniana to znak firmowy Firmy Paul Hartmann
- Element kontrastujący w postaci nitki radiacyjnej lub chipa PVC nasączonego w 60% środkiem kontrastującym (siarczan barowy – BaSO₄) zapewnia należyte bezpieczeństwo w polu operacyjnym, a sposób jego umocowania (nitka lub chip jest wplątana w procesie wyrobu gazy) uniemożliwia rozdzielenie elementu kontrastującego od serwety
- Telasorb® white posiada tasiemkę ułatwiającą mocowanie serwety i jej lokalizację
- Telasorb® sterylne posiadają 4-warstwowe opakowanie: 2 opakowania typu peel pouch, oraz kolejne warstwy opakowania to dispenser i karton transportowy
- Każde opakowanie jednostkowe posiada repositionowane etykiety identyfikacyjne z informacjami niezbędnymi do kontroli ilości użytego podczas zabiegu materiału operacyjnego (jedna etykieta przeznaczona jest dla pielęgniarki „pomocniczej”, druga dla pielęgniarki „instrumentariuszki”)
- Telasorb® white spełnia wymogi normy europejskiej EN 14079 w zakresie wymagań funkcjonalnych i metod badań gazy bawełnianej – gaza, z której wykonane są kompresy jest m.in. bielona bez użycia chloru
- Wyrób posiada znak CE, zgodnie z wymogami dyrektywy 93/42/EWG dla wyrobów medycznych i został zaklasyfikowany do klasy IIa wyrobów medycznych



Zastosowanie:

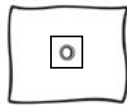
- Serwety operacyjne są przeznaczone do stosowania podczas zabiegów chirurgicznych.

Formy sprzedaży

Formy sprzedaży	Produkt	Rozmiar*	Jednostka miary	Numer artykułu	Opakowanie zbiorcze
Telasorb® white					
	Telasorb® white sterylne: 4 warstwy, biały, 20 nitek	45 x 45 cm	12 x 5 szt.	453 018	4
	Telasorb® white sterylne: 6 warstw, biały, 20 nitek	45 x 45 cm	9 x 5 szt.	453 019	4

*rozmiary przed praniem wstępnym

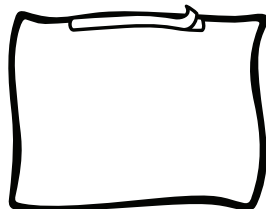
Zadanie nr 37
Zadanie nr 40
Zadanie nr 41



**Foliodrape® Serweta
z otworem, samoprzylepna**

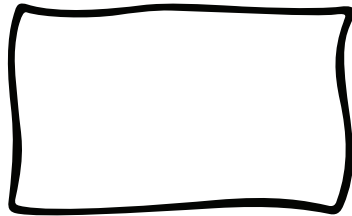
50 x 60; Ø 7	70 szt.	277537	4
75 x 90; Ø 7	40 szt.	277517	4
120 x 150; Ø 7	25 szt.	936186	2
75 x 90; Ø 10	35 szt.	277555	4
*150 x 170; Ø 12	22 szt.	936176	2
*100 x 150; Ø 10	26 szt.	936177	1
200 x 280; Ø 15 Papier krepowany	15 szt.	936185	1
*150 x 180; otwór 5 x 15 cm (owal) Papier krepowany	17 szt.	936183	
*170 x 260 otwór 4 x 6 cm (folia na brzegach)	17 szt.	936579	
*50 x 60 cm otwór Ø 7 cm pasek kleju 2,5 cm	80 szt.	936184	

Zadanie nr 38, poz. 1



Nazwa produktu	Rozmiar cm	Jednostka miary	Numer artykułu	Opakowanie zbiorcze
Foliodrape® Serweta przylepna				
	45 x 75	60 szt.	277507	4
	50 x 50	90 szt.	277546	4
*Wąski pasek kleju	75 x 75	45 szt.	936277	4
	75 x 90	40 szt.	277508	4
*Wąski pasek kleju	90 x 75	40 szt.	936275	4
	90 x 100	25 szt.	277542	4
Opakowanie dodatkowe - papier krepowany	150 x 175	19 szt.	277543	2
Opakowanie dodatkowe - papier krepowany	170 x 175	15 szt.	277544	2
	150 x 240	15 szt.	277551	2
	200 x 175	17 szt.	938812	2
Opakowanie dodatkowe - papier krepowany	170 x 300	11 szt.	277538	2
*Opakowanie dodatkowe - papier krepowany	200 x 240	11 szt.	936280	2

Zadanie nr 38, poz. 2
Zadanie nr 42
Zadanie nr 43







Nazwa produktu	Rozmiar cm	Jednostka miary	Numer artykułu	Opakowanie zbiorcze
Foliodrape® Serweta nieprzylepna				
	37,5 x 45	125 szt.	277516	4
	45 x 75	65 szt.	277500	4
	50 x 50	100 szt.	277547	4
	75 x 75	50 szt.	936155	4
	75 x 90	35 szt.	277502	4
	90 x 100	25 szt.	277504	4
	95 x 120	25 szt.	277505	4
	90 x 150	20 szt.	277506	4
	150 x 240	16 szt.	938810	2
	150 x 175	25 szt.	277548	2
	*120 x 150	30	936152	2

Zadanie nr 38, poz. 3



Foliodrape®				
Taśma samoprzylepna				
	10 x 50	115 szt.	258347	4
	10 x 50	70 x 2 szt.	258348	4
przeźroczysta	*10 x 50	140 szt.	258542	4

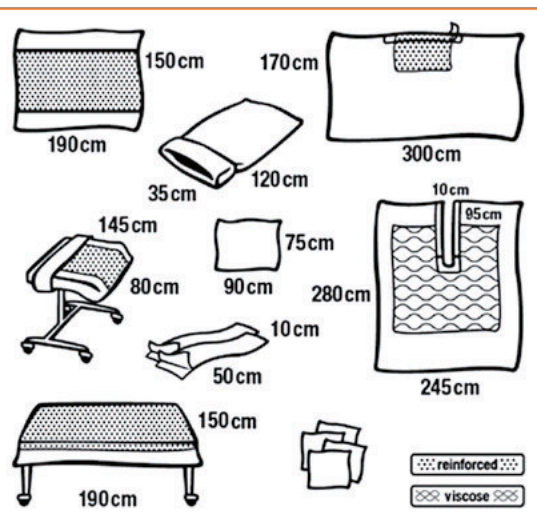
Zadanie nr 39

	Nazwa produktu	Rozmiar cm	Jednostka miary	Numer artykułu	Opakowanie zbiorcze
	Foliodrape® Serweta na stół instrumentariuszki Protect	150 x 100	35 szt.	936151	2
		150 x 200	18 szt.	250224	2
	Foliodrape® Serweta na stół instrumentariuszki extra wzmocniona padem chłonnym	150 x 190	14 szt.	938850	2
	Serweta na stół instrumentariuszki wzmocniona				
	wzmocnienie 75 x 100 cm	150 x 100	30 szt.	936150	2
	wzmocnienie 75 x 160 cm	160 x 150	20 szt.	250228	2
	wzmocnienie 75 x 190 cm	190 x 150	18 szt.	938848	2
	wzmocnienie 75 x 240 cm	240 x 150	11 szt.	938847	2
	Foliodrape® Protect Plus Serweta na stół instrumentariuszki wzmocniona, papier krepowany				
	*200 x 200		7 szt.	936339	2
	*200 x 250		5 szt.	936355	2

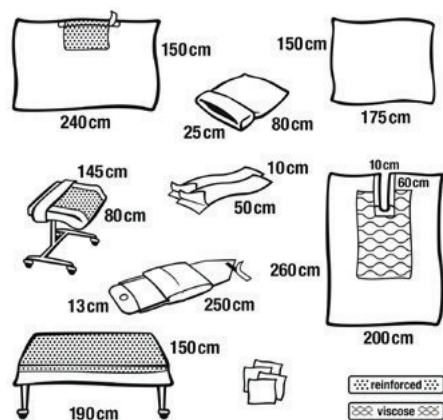
Zadanie nr 45

Nazwa produktu	Rozmiar cm	Jednostka miary	Numer artykułu	Opakowanie zbiorcze
	Zestaw brzuszno-kroczowy II wzmocniony	5 zestawów	938710	1
Skład zestawu:				
1 serweta na stolik narzędziowy wzmocniona	150 x 190			
1 serweta na stolik Mayo wzmocniona	80 x 145			
1 taśma przylepna	10 x 50			
1 serweta przylepna	90 x 75			
1 serweta brzuszno-kroczowa z padami chłonnymi (otwory 19 x 29 cm i 9 x 12 cm)	230 x 250/280			
4 ręczniki celulozowe	30 x 33			

Zadanie nr 46

	Zestaw HIP 7 do zabiegów w chirurgii biodra extra wzmocniony (pad z wiskozy)	4 zestawy	938772	1
Skład zestawu:				
1 x serweta na stół narzędziowy wzmocniona	150 x 190			
1 x serweta na stolik Mayo	80 x 145			
4 x ręczniki celulozowe	33 x 30			
2 x taśma przyklepna	10 x 50			
1 x serweta Protect Plus extra wzmocniona, U przyklepne 10 x 95 cm (pad z wiskozy)	245 x 280			
1 x serweta Protect Plus przyklepna z warstwą przyklepną 100 cm	300 x 170			
1 x serweta Protect nieprzyklepna	90 x 75			
1 x serweta na stół narzędziowy wzmocniona złożona	190 x 150			
1 x stokineta Protect	35 x 120			

Zadanie nr 47



Zestaw do artroskopii stawu barkowego III extra wzmocniony

5
zestawów

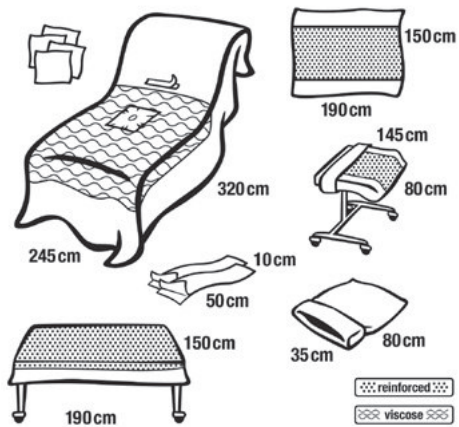
938702

1

Skład zestawu:

1 serweta na stół narzędziowy wzmocniona	150 x 190
1 serweta na stół Mayo wzmocniona	80 x 145
1 samoprzylepna serweta operacyjna typu „U” z padem chłonnym z wiskozy (10 x 60 cm)	260 x 200
1 serweta nieprzylepna	150 x 175
1 samoprzylepna serweta operacyjna z padem chłonnym	150 x 240
1 osłona na kończynę	25 x 80
2 taśmy samoprzylepne	10 x 50
1 osłona na kable video	13 x 250
4 ręczniki celulozowe	30 x 33

Zadanie nr 48



Zestaw VIII do operacji kończyn dolnych, extra wzmocniony (pad z wiskozy)

5 938775 1
zestawów

Skład zestawu:

1 x serweta na stół narzędziowy wzmocniona (opakowanie zestawu)	150 x 190
1 x serweta na stolik Mayo	80 x 145
4 x ręczniki celulozowe	33 x 30
2 x taśma samoprzylepna	10 x 50
1 x serweta na stół narzędziowy wzmocniona	190 x 150
1 x stokineta Protect	35 x 80
1 x serweta do operacji kończyn dolnych Extra wzmocniona (pad w wiskozy), okno 5 x 7 cm z uchwytem Velcro	245 x 320



MoliCare® Premium Bed Mat

Podkłady chłonne jednorazowego użytku służące do dodatkowej ochrony i zabezpieczenia powierzchni siedzących i leżących.

Dedykowane dla:

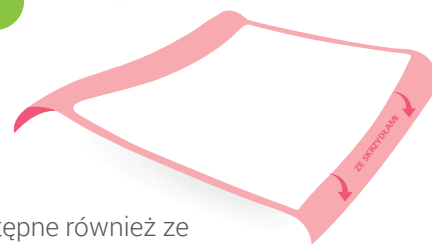
- osób z problemem nietrzymania moczu.
- ciężko i obłożnie chorych.
- utrzymania odpowiedniej higieny powierzchni narażonych na zanieczyszczenia.



- Wkład chłonny z rozdrobnionej celulozy zapewnia dodatkową ochronę i ułatwia codzienną opiekę.
- Zewnętrzna warstwa antypoślizgowa zabezpiecza przed przesuwaniem się produktu.
- Wodoodporna warstwa zewnętrzna zabezpiecza przed przeciekaniem.
- Dostępne w różnych poziomach chłonności i rozmiarach.
- Łatwe w użyciu i przechowywaniu.



REFUNDACJA



Dostępne również ze skrzydłami bocznymi dla lepszego mocowania.

Nazwa artykułu	Rozmiar	Jednostka miary	Numer artykułu	Opak. zbiorcze
MoliCare® Premium Bed Mat 5 kropli	40 x 60 cm	30 szt.	161 061	6
	60 x 60 cm	30 szt.	161 063	4
	60 x 90 cm	30 szt.	161 065	4
MoliCare® Premium Bed Mat 7 kropli	40 x 60 cm	30 szt.	161 067	6
	60 x 60 cm	30 szt.	161 069	4
	60 x 90 cm	30 szt.	161 071	4
MoliCare® Premium Bed Mat 8 kropli	60 x 90 cm*	30 szt.	161 072	4
	60 x 90 cm	30 szt.	161 088	4
MoliCare® Premium Bed Mat 9 kropli	60 x 90 cm	30 szt.	161 078	2

* Podkład dostępny ze skrzydłami bocznymi do podłożenia pod materac.

Zadanie nr 62

	Nazwa produktu	Rozmiar cm	Jednostka miary	Numer artykułu	Opakowanie zbiorcze
 <small>80x145cm</small> 	Foliodrape® Serweta na stolik Mayo	80 x 145	25 szt.	258300	2

Zestawy zabiegowe MediSet®

Zadanie nr 64

Zestaw do zakładania szwów

Skład zestawu*:

- 1 x kleszczyki plastikowe 14 cm
- 1 x pęseta chirurgiczna metalowa 12 cm
- 6 x tampony z gazy bawełnianej (tupfer), wielkość śliwki
- 1 x igłotrzymacz 12 cm
- 1 x nożyczki metalowe ostro/ostre 11,6 cm
- 1 x strzykawka typu Luer Lock 10 ml (zapakowana)
- 1 x igła 1,2 x 40 mm, 18G x 1 1/2, różowa (zapakowana)
- 1 x igła 0,8 x 40 mm, 21G x 1 1/2, zielona (zapakowana)
- 1 x serweta włókninowa 50 x 50 cm z przyklepnym otworem 5 x 10 cm
- 1 x serweta włókninowa nieprzylepna 60 x 60 cm

Opakowanie:

Opakowanie typu sztywny blister.

* Wszystkie komponenty zestawu są jednorazowego użytku.



Formy sprzedaży

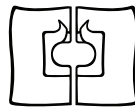
Nazwa produktu	Numer artykułu	Jednostka miary	Opakowanie zbiorcze
MediSet® Zestaw do zakładania szwów	475 636	1 szt.	26 szt.

Uwaga: * Ze względów bezpieczeństwa (zachowanie sterylności produktu) zestawy MediSet® sprzedawane są tylko w opakowaniach zbiorczych.

PAUL HARTMANN Polska Sp. z o.o.
ul. Żeromskiego 17, 95-200 Pabianice
Bezpłatna infolinia: 0 800 26 96 36

www.hartmann.pl

Zadanie nr 67



Foliodrape® Serweta
z otworem, samoprzylepna;
możliwość dostosowania
średnicy otworu

45 x 75

65 szt.

277509

4

75 x 90

40 szt.

277510

4

Wydruk informacji pobranej w trybie art. 4 ust. 4aa ustawy z dnia 20 sierpnia 1997 r. o Krajowym Rejestrze Sądowym, posiada moc dokumentu wydawanego przez Centralną Informację, nie wymaga podpisu i pieczęci.

CENTRALNA INFORMACJA KRAJOWEGO REJESTRU SĄDOWEGO

KRAJOWY REJESTR SĄDOWY

Stan na dzień 12.09.2022 godz. 10:49:21

Numer KRS: 0000151009**Informacja odpowiadająca odpisowi aktualnemu
Z REJESTRU PRZEDSIĘBIORCÓW**

Data rejestracji w Krajowym Rejestrze Sądowym		18.02.2003		
Ostatni wpis	Numer wpisu	44	Data dokonania wpisu	28.06.2022
	Sygnatura akt	RDF/395395/22/703		
	Oznaczenie sądu	SYSTEM		

Dział 1

Rubryka 1 - Dane podmiotu	
1.Oznaczenie formy prawnej	SPÓŁKA Z OGRANICZONĄ ODPOWIEDZIALNOŚCIĄ
2.Numer REGON/NIP	REGON: 471042226, NIP: 7310004993
3.Firma, pod którą spółka działa	"PAUL HARTMANN POLSKA" SPÓŁKA Z OGRANICZONĄ ODPOWIEDZIALNOŚCIĄ
4.Dane o wcześniejszej rejestracji	RHB 4188 SĄD REJONOWY DLA ŁODZI-ŚRÓDMIEŚCIA W ŁODZI, WYDZIAŁ REJESTROWY
5.Czy przedsiębiorca prowadzi działalność gospodarczą z innymi podmiotami na podstawie umowy spółki cywilnej?	NIE
6.Czy podmiot posiada status organizacji pożytku publicznego?	---

Rubryka 2 - Siedziba i adres podmiotu	
1.Siedziba	kraj POLSKA, woj. ŁÓDZKIE, powiat PABIANICKI, gmina PABIANICE, miejsc. PABIANICE
2.Adres	ul. STEFANA ŻEROMSKIEGO, nr 17, lok. ---, miejsc. PABIANICE, kod 95-200, poczta PABIANICE, kraj POLSKA
3.Adres poczty elektronicznej	-----
4.Adres strony internetowej	-----

Rubryka 3 - Oddziały	
Brak wpisów	

Rubryka 4 - Informacje o umowie	
1.Informacja o zawarciu lub zmianach umowy spółki	1 UMOWA SPÓŁKI Z OGRANICZONĄ ODPOWIEDZIALNOŚCIĄ Z DNIA 10 WRZEŚNIA 1992 R.,- NOTARIUSZ GRZEGORZ SZAFRUGA, KANCELARIA NOTARIALNA W ŁODZI, REP. A NR 1782/92; 25 LISTOPADA 2002 R.-NOTARIUSZ GRAŻYNA RYMDEJKO, KANCELARIA NOTARIALNA W ŁODZI, REP. A NR 3953/2002, ZMIANA: § 1; § 3; § 4 UST. 1, UST. 2; § 7; § 8; § 9; § 10; § 12; §

14; § 15; § 19; § 20; § 21; SKREŚLONO: § 22; § 23; § 24; § 25.

Rubryka 5

1.Czas, na jaki została utworzona spółka	NIEOZNACZONY
2.Oznaczenie pisma innego niż Monitor Sądowy i Gospodarczy, przeznaczonego do ogłoszeń spółki	-----
3.Wspólnik może mieć:	WIĘKSZĄ LICZBĘ UDZIAŁÓW
4.Czy statut przyznaje uprawnienia osobiste określonym akcjonariuszom lub tytuły uczestnictwa w dochodach lub majątku spółki nie wynikających z akcji?	*****
5.Czy obligatoriusze mają prawo do udziałów w zysku?	*****

Rubryka 6 - Sposób powstania spółki

Brak wpisów

Rubryka 7 - Dane wspólników

1	1.Nazwisko / Nazwa lub firma	PAUL HARTMANN AG
	2.Imiona	*****
	3.Numer PESEL/REGON	---
	4.Numer KRS	-----
	5.Posiadane przez wspólnika udziały	149.999 UDZIAŁÓW O ŁĄCZNEJ WYSOKOŚCI 14.999.900,00 ZŁ
	6.Czy wspólnik posiada całość udziałów spółki?	NIE

Rubryka 8 - Kapitał spółki

1.Wysokość kapitału zakładowego	15 000 000,00 ZŁ
Podrubryka 1 Informacja o wniesieniu aportu	
Brak wpisów	

Rubryka 9 - Nie dotyczy

Brak wpisów

Rubryka 10 - Nie dotyczy

Brak wpisów

Dział 2

Rubryka 1 - Organ uprawniony do reprezentacji podmiotu

1.Nazwa organu uprawnionego do reprezentowania podmiotu	ZARZĄD
---	--------

2.Sposób reprezentacji podmiotu		JEŻELI ZARZĄD SKŁADA SIĘ Z WIĘCEJ NIŻ JEDNEGO CZŁONKA, WYMAGANE JEST WSPÓŁDZIAŁANIE DWÓCH CZŁONKÓW ZARZĄDU.
Podrubryka 1 Dane osób wchodzących w skład organu		
1	1.Nazwisko / Nazwa lub Firma	KOPEĆ
	2.Imiona	JOANNA KATARZYNA
	3.Numer PESEL/REGON	75071202086
	4.Numer KRS	****
	5.Funkcja w organie reprezentującym	CZŁONEK ZARZĄDU
	6.Czy osoba wchodząca w skład zarządu została zawieszona w czynnościach?	NIE
	7.Data do jakiej została zawieszona	-----

Rubryka 2 - Organ nadzoru

Brak wpisów

Rubryka 3 - Prokurenci

Brak wpisów

Dział 3

Rubryka 1 - Przedmiot działalności

1.Przedmiot przeważającej działalności przedsiębiorcy	1	46, 90, Z, SPRZEDAŻ HURTOWA NIEWYSPECJALIZOWANA
2.Przedmiot pozostałej działalności przedsiębiorcy	1	21, 20, Z, PRODUKCJA LEKÓW I POZOSTAŁYCH WYROBÓW FARMACEUTYCZNYCH
	2	32, 50, Z, PRODUKCJA URZĄDZEŃ, INSTRUMENTÓW ORAZ WYROBÓW MEDYCZNYCH, WŁĄCZAJĄC DENTYSTYCZNE
	3	46, 45, Z, SPRZEDAŻ HURTOWA PERFUM I KOSMETYKÓW
	4	46, 46, Z, SPRZEDAŻ HURTOWA WYROBÓW FARMACEUTYCZNYCH I MEDYCZNYCH
	5	47, 73, Z, SPRZEDAŻ DETALICZNA WYROBÓW FARMACEUTYCZNYCH PROWADZONA W WYSPECJALIZOWANYCH SKLEPACH
	6	47, 74, Z, SPRZEDAŻ DETALICZNA WYROBÓW MEDYCZNYCH, WŁĄCZAJĄC ORTOPEDYCZNE, PROWADZONA W WYSPECJALIZOWANYCH SKLEPACH
	7	47, 75, Z, SPRZEDAŻ DETALICZNA KOSMETYKÓW I ARTYKUŁÓW TOALETOWYCH PROWADZONA W WYSPECJALIZOWANYCH SKLEPACH
	8	85, 59, B, POZOSTAŁE POZASZKOLNE FORMY EDUKACJI, GDZIE INDZIEJ NIESKLASYFIKOWANE
	9	86, 90, E, POZOSTAŁA DZIAŁALNOŚĆ W ZAKRESIE OPIEKI ZDROWOTNEJ, GDZIE INDZIEJ NIESKLASYFIKOWANA

Rubryka 2 - Wzmianki o złożonych dokumentach

Rodzaj dokumentu	Nr kolejny w polu	Data złożenia	Za okres od do
1.Wzmianka o złożeniu rocznego sprawozdania finansowego	1	16.12.2002	01.01.2001 R. - 31.12.2001 R.
	2	21.07.2003	01.01.2002R. - 31.12.2002R.
	3	23.07.2004	01.01.2003 R.-31.12.2003 R.

	4	16.08.2005	01.01.2004R. - 31.12.2004R.
	5	18.07.2006	01.01.2005 R.-31.12.2005 R.
	6	03.07.2007	01.01.2006 R. - 31.12.2006 R.
	7	08.09.2008	01.01.2007 R. - 31.12.2007 R.
	8	25.08.2009	01.01.2008 R - 31.12.2008 R
	9	09.07.2010	01.01.2009 - 31.12.2009
	10	01.09.2011	01.01.2010 R. - 31.12.2010 R.
	11	07.09.2012	01.01.2011 R. - 31.12.2011 R.
	12	09.09.2013	01.01.2012 R. - 31.12.2012 R.
	13	07.07.2014	OD 01.01.2013 DO 31.12.2013
	14	05.08.2015	OD 01.01.2014 DO 31.12.2014
	15	07.07.2016	OD 01.01.2015 DO 31.12.2015
	16	22.12.2017	OD 01.01.2016 DO 31.12.2016
	17	14.02.2019	OD 01.01.2017 DO 31.12.2017
	18	27.08.2019	OD 01.01.2018 DO 31.12.2018
	19	03.06.2020	OD 01.01.2019 DO 31.12.2019
	20	09.07.2021	OD 01.01.2020 DO 31.12.2020
	21	13.06.2022	OD 01.01.2021 DO 31.12.2021
2.Wzmianka o złożeniu opinii biegłego rewidenta / sprawozdania z badania rocznego sprawozdania finansowego	1	*****	01.01.2001 R. - 31.12.2001 R.
	2	*****	01.01.2002R. - 31.12.2002R.
	3	*****	01.01.2003 R.-31.12.2003 R.
	4	*****	01.01.2004R. - 31.12.2004R.
	5	*****	01.01.2005 R.-31.12.2005 R.
	6	*****	01.01.2006 R. - 31.12.2006 R.
	7	*****	01.01.2007 R. - 31.12.2007 R.
	8	*****	01.01.2008 R - 31.12.2008 R
	9	*****	01.01.2009 - 31.12.2009
	10	*****	01.01.2010 R. - 31.12.2010 R.
	11	*****	01.01.2011 R. - 31.12.2011 R.
	12	*****	01.01.2012 R. - 31.12.2012 R.
	13	*****	OD 01.01.2013 DO 31.12.2013
	14	*****	OD 01.01.2014 DO 31.12.2014
	15	*****	OD 01.01.2015 DO 31.12.2015
	16	*****	OD 01.01.2016 DO 31.12.2016
	17	*****	OD 01.01.2017 DO 31.12.2017
	18	*****	OD 01.01.2018 DO 31.12.2018
	19	*****	OD 01.01.2019 DO 31.12.2019
	20	*****	OD 01.01.2020 DO 31.12.2020
	21	*****	OD 01.01.2021 DO 31.12.2021
3.Wzmianka o złożeniu uchwały lub postanowienia o zatwierdzeniu rocznego sprawozdania finansowego	1	*****	01.01.2001 R. - 31.12.2001 R.
	2	*****	01.01.2002R. - 31.12.2002R.
	3	*****	01.01.2003 R.-31.12.2003 R.

4	*****	01.01.2004R. - 31.12.2004R.	
5	*****	01.01.2005 R.-31.12.2005 R.	
6	*****	01.01.2006 R. - 31.12.2006 R.	
7	*****	01.01.2007 R. - 31.12.2007 R.	
8	*****	01.01.2008 R - 31.12.2008 R	
9	*****	01.01.2009 - 31.12.2009	
10	*****	01.01.2010 R. - 31.12.2010 R.	
11	*****	01.01.2011 R. - 31.12.2011 R.	
12	*****	01.01.2012 R. - 31.12.2012 R.	
13	*****	OD 01.01.2013 DO 31.12.2013	
14	*****	OD 01.01.2014 DO 31.12.2014	
15	*****	OD 01.01.2015 DO 31.12.2015	
16	*****	OD 01.01.2016 DO 31.12.2016	
17	*****	OD 01.01.2017 DO 31.12.2017	
18	*****	OD 01.01.2018 DO 31.12.2018	
19	*****	OD 01.01.2019 DO 31.12.2019	
20	*****	OD 01.01.2020 DO 31.12.2020	
21	*****	OD 01.01.2021 DO 31.12.2021	
4.Wzmianka o złożeniu sprawozdania z działalności podmiotu	1	*****	01.01.2001 R. - 31.12.2001 R.
	2	*****	01.01.2002R. - 31.12.2002R.
	3	*****	01.01.2003 R.-31.12.2003 R.
	4	*****	01.01.2004R. - 31.12.2004R.
	5	*****	01.01.2005 R.-31.12.2005 R.
	6	*****	01.01.2006 R. - 31.12.2006 R.
	7	*****	01.01.2007 R. - 31.12.2007 R.
	8	*****	01.01.2008 R - 31.12.2008 R
	9	*****	01.01.2009 - 31.12.2009
	10	*****	01.01.2010 R. - 31.12.2010 R.
	11	*****	01.01.2011 R. - 31.12.2011 R.
	12	*****	01.01.2012 R. - 31.12.2012 R.
	13	*****	OD 01.01.2013 DO 31.12.2013
	14	*****	OD 01.01.2014 DO 31.12.2014
	15	*****	OD 01.01.2015 DO 31.12.2015
	16	*****	OD 01.01.2016 DO 31.12.2016
	17	*****	OD 01.01.2017 DO 31.12.2017
	18	*****	OD 01.01.2018 DO 31.12.2018
	19	*****	OD 01.01.2019 DO 31.12.2019
	20	*****	OD 01.01.2020 DO 31.12.2020
	21	*****	OD 01.01.2021 DO 31.12.2021

Rubryka 3 - Sprawozdania grupy kapitałowej

Brak wpisów

Rubryka 4 - Przedmiot działalności statutowej organizacji pożytku publicznego

Brak wpisów

Rubryka 5 - Informacja o dniu kończącym rok obrotowy
--

1. Dzień kończący pierwszy rok obrotowy, za który należy złożyć sprawozdanie finansowe	31.12.2003
--	------------

Dział 4

Rubryka 1 - Zaległości

Brak wpisów

Rubryka 2 - Wierzytelności

Brak wpisów

Rubryka 3 - Informacje o oddaleniu wniosku o ogłoszenie upadłości na podstawie art. 13 ustawy z 28 lutego 2003 r. Prawo upadłościowe albo o zabezpieczeniu majątku dłużnika w postępowaniu w przedmiocie ogłoszenia upadłości albo w postępowaniu restrukturyzacyjnym albo po prawomocnym umorzeniu postępowania restrukturyzacyjnego

Brak wpisów

Rubryka 4 - Umorzenie prowadzonej przeciwko podmiotowi egzekucji z uwagi na fakt, że z egzekucji nie uzyska się sumy wyższej od kosztów egzekucyjnych

Brak wpisów

Dział 5

Rubryka 1 - Kurator

Brak wpisów

Dział 6

Rubryka 1 - Likwidacja

Brak wpisów

Rubryka 2 - Informacje o rozwiązaniu lub unieważnieniu spółki

Brak wpisów

Rubryka 3 - Nie dotyczy

Brak wpisów

Rubryka 4 - Informacja o połączeniu, podziale lub przekształceniu

Brak wpisów

Rubryka 5 - Informacja o postępowaniu upadłościowym

Brak wpisów

Rubryka 6 - Informacja o postępowaniu układowym

Brak wpisów

Rubryka 7 - Informacje o postępowaniach restrukturyzacyjnych, o postępowaniu naprawczym lub o przymusowej restrukturyzacji

Brak wpisów

Rubryka 8 - Informacja o zawieszeniu działalności gospodarczej

Brak wpisów

data sporządzenia wydruku 12.09.2022

adres strony internetowej, na której są dostępne informacje z rejestru: ekrs.ms.gov.pl