

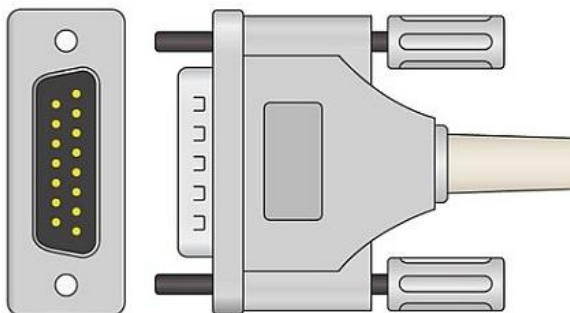
KATALOG INFORMACYJNO ZDJĘCIOWY DO PRZETARGU

OPRZYRZĄDOWANIE DO URZĄDZEŃ MEDYCZNYCH dla potrzeb
Kutnowskiego Szpitala Samorządowego” Spółka z o.o. ul. Kościuszki 52, 99-300 Kutno
ZNAK SPRAWY ZP/2/23

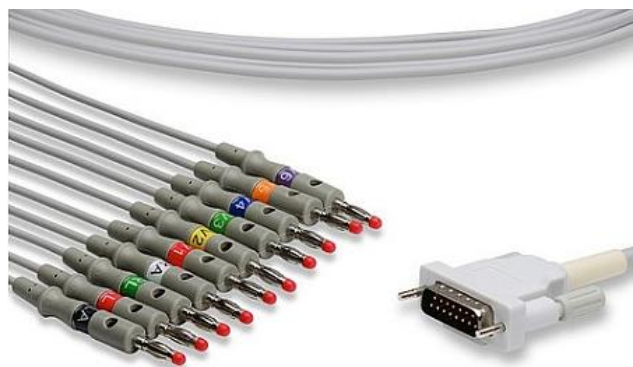
Zadanie nr 25 – Kable

Pozycja nr 1 – SH10BI-1 - Kabel kompletny EKG, 10 odpr., banan, IEC, Schiller, Aspel, Ascard, M-trace

Wtyk



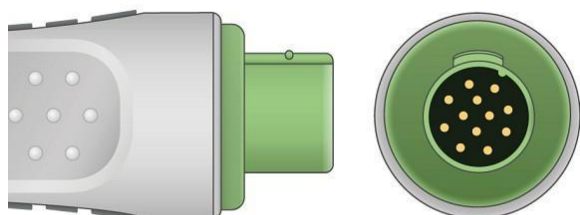
Zakończenie



Pozycja nr 2 – 2557CI - Kabel kompletny EKG Biolight, 5 odpr., klamra, IEC



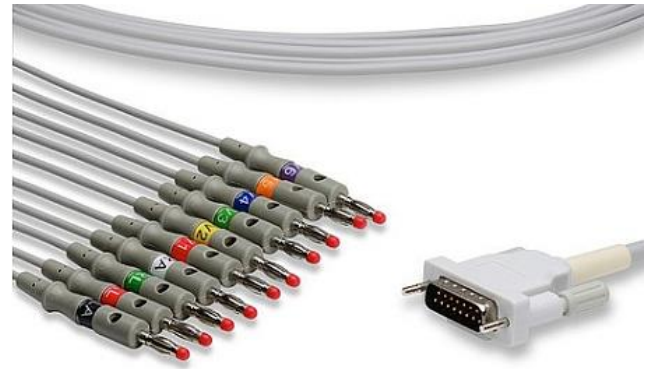
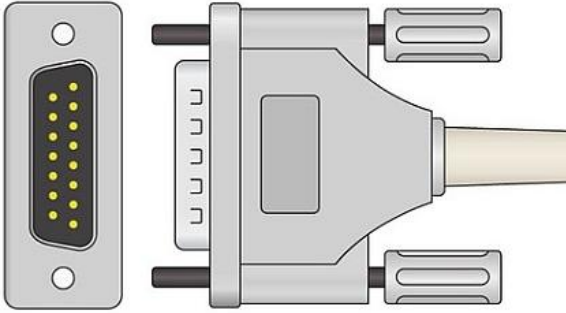
Wtyk



Pozycja nr 3 – SH10BI-1 - Kabel kompletny EKG, 10 odpr., banan, IEC, Schiller, Aspel, Ascard, M-trace

Wtyk

Zakończenie



Pozycja nr 4 – 130-03H - Czujnik SpO2 Novamatrix, klips na palec dla dorosłych, +40 kg, 3 m.

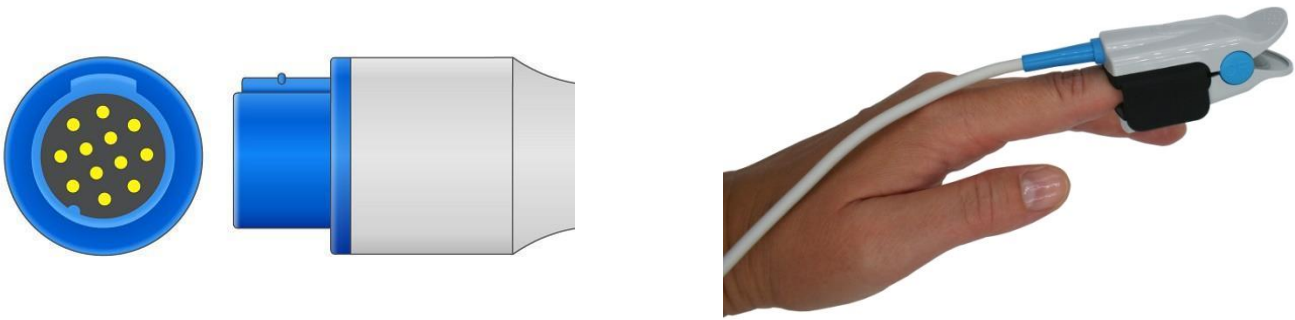
Wtyk

Zakończenie



Pozycja nr 5 – 130-68D - Czujnik SpO2 Biolight, klips na palec dla dorosłych, +40 kg, 3 m

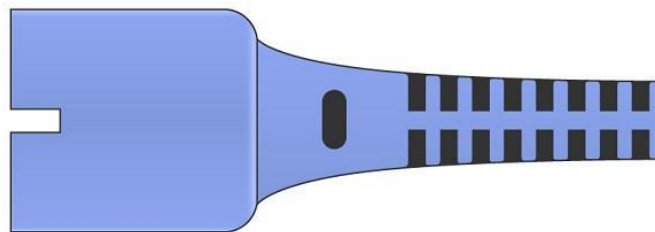
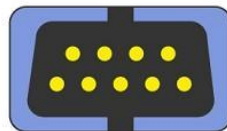




Pozycja nr 6,7,8 – 110-01XO - Czujnik SpO2 wielorazowy - Nellcor Oximax, klips na palec dla dorosłych, +40 kg, 1m



Wtyk



ZAKOŃCZENIE

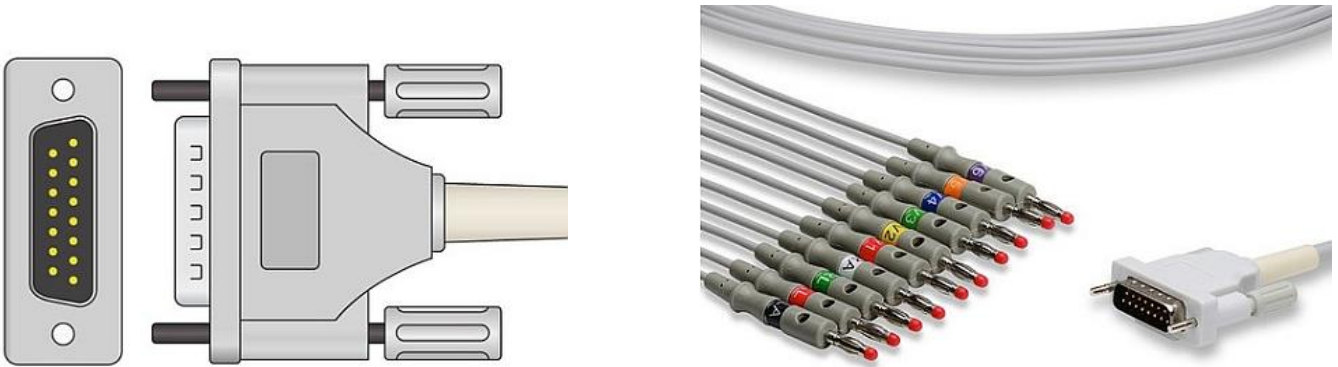


Zadanie nr 40 – oprzyrządowanie do aparatu EKG

Pozycja nr 1 – SH10BI-1 - Kabel kompletny EKG, 10 odpr., banan, IEC, Schiller, Aspel, Ascard, M-trace, długość 2,8 m.

Wtyk

Zakończenie



Pozycja nr 2 – KDA-1 - Elektrody kończynowe dla dorosłych Ag/AgCl, kolor IEC, 4 szt



Pozycja nr 3 – PDA-K - Elektrody przyssawkowe dla dorosłych Ag/AgCl, 6 szt, kolorowe

