

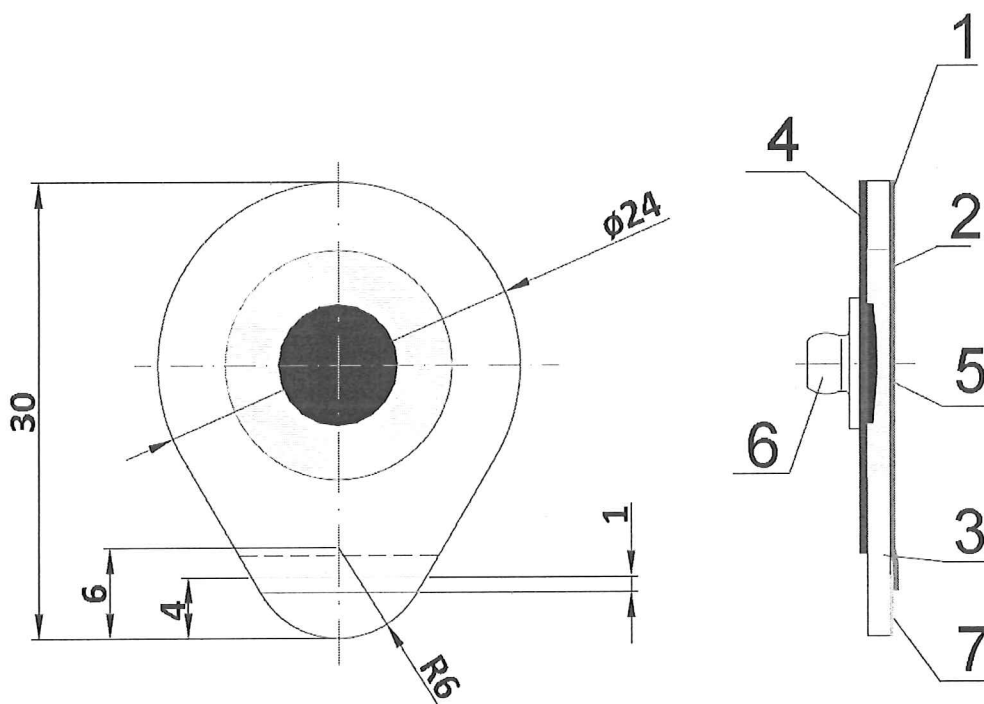
Pakiet 1, pozycja 1

SPECJALISTYCZNE WYROBY MEDYCZNE

esvimed

Elektroda ES GS24

Zastosowanie: elektroda dla dzieci, noworodkowa



1-

Jednostronnie silikonowana pokrywa PET.

2- Krążek żelu powstający po wstrzeleniu i utwardzeniu pod lampą UV specjalnego komponentu żelowego.

3- Gąbka PE o grubości 1 mm.

4- Etykieta PE, ciągła, z nadrukiem

5- Sensor Ag/AgCl

6- Stalowa zapinka sensora

7- Listek papieru ułatwiający zdjęcie elektrody z pokrywy

Pakowanie:

- torebka 50 szt.

- karton zbiorczy 2 000 szt.

ESVICO Sp.z o.o.

84-214 Bożepole Wielkie, ul. Chmieleniecka 15

NIP: 588-237-42-30, REGON: 221198703, KRS: 0000420978

ALIOR BANK S.A. nr konta: 96 2490 0005 0000 4500 3009 0184

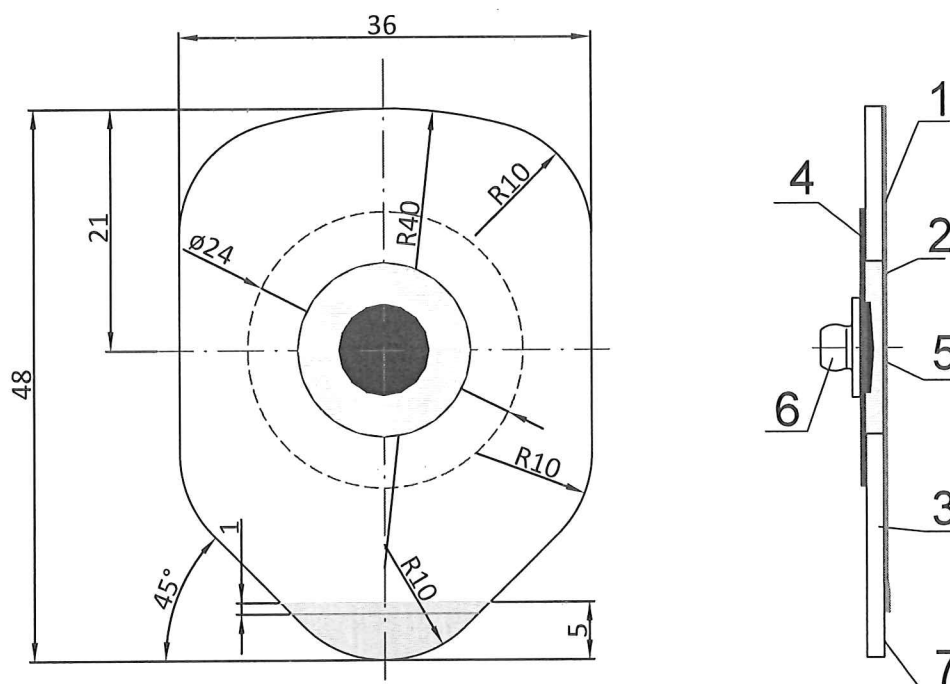
Październik 1, pozycja 2

SPECJALISTYCZNE WYROBY MEDYCZNE

esvimed

Elektroda ES GS3648

Zastosowanie: HOLTER, badania wysiłkowe, monitoring



- 1-Jednostronnie silikonowana pokrywa PET
- 2-Krażek żelu powstający po wstrzeleniu i utwardzeniu pod lampą UV specjalnego komponentu żelowego
- 3-Gąbka PE o grubości 1 mm
- 4-Etykieta PE okrągła Ø24 mm, z nadrukiem
- 5-Sensor Ag/AgCl
- 6-Stalowa zapinka sensora
- 7- Listek papieru ułatwiający zdjęcie elektrody z pokrywy

ESVICO Sp.z o.o.

84-214 Bożepole Wielkie, ul. Chmieleniecka 15

NIP: 588-237-42-30, REGON: 221198703, KRS: 0000420978

ALIOR BANK S.A. nr konta: 96 2490 0005 0000 4500 3009 0184

fax: +48 58 671 75 39, tel.: +48 601 737677 jakub.figiel@esvico.pl,

Plast 2, roz 1,2

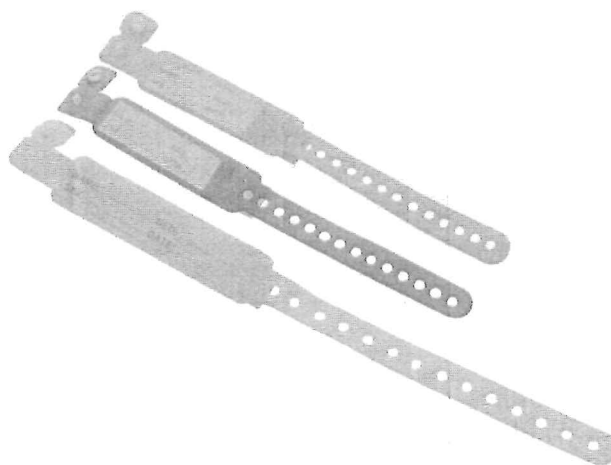
Bialmed*

Adres do korespondencji:
Bialmed Sp. z o.o.
ul. plk. Leona Siłckiego 1, Jagodne, 12-200 Pisz
tel. 87 424 11 80, fax 87 424 11 85
www.bialmed.pl

OPASKA DO IDENTYFIKACJI DOROSŁYCH
OPASKA DO IDENTYFIKACJI NIEMOWLĄT RÓŻOWA
OPASKA DO IDENTYFIKACJI NIEMOWLĄT NIEBIESKA
niejałowa

właściwości:

- opaski identyfikacyjne dla dzieci i dorosłych posiadają zamykaną kieszonkę na kartkę umożliwiającą opisanie danych identyfikacyjnych: płeć – nazwisko – data - łózko
- nietoksyczna, miękka, wykonana z PVC
- opakowanie jednostkowe – 100 szt.
- zapięcie odporne na przypadkowe odpinanie (typ zatrzask)
- otwory umożliwiające regulację długości tasiemki
- długość całkowita opaski dla dorosłych – ok. 24,3 cm
- długość całkowita opaski dla dzieci – ok. 17,2 cm
- jednorazowego użytku



sposób pakowania:

opakowanie handlowe: 100 szt. karton
opakowanie zbiorcze: 5000 szt. karton

Producent: Ningbo Greetmed Medical Instruments Co., Ltd.

numer katalogowy: GT114-100-200 – opaska do identyfikacji dorosłych
GT114-100-210 – opaska do identyfikacji noworodków (niebieska i różowa)



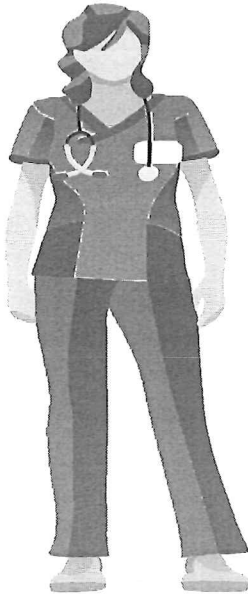
Bialmed Sp. z o.o.
ul. Kazimierzowska 46/48/35, 02-546 Warszawa
Sąd Rejonowy dla m. st. Warszawy XIII Wydział Gospodarczy Krajowego Rejestru Sądowego,
numer KRS 0000025915, NIP 849 00 00 039, Regon 790003564, Kapitał zakładowy (kapitał wpłacony) 2.340.000,00 zł.

Październik 3, poz. 1

Bialmed*

Adres do korespondencji:
Bialmed Sp. z o.o.
ul. płk. Leona Silickiego 1, 12-200 Pisz
tel. 87 424 11 77, fax 87 424 11 85
www.bialmed.pl

Niejąłowe Ubranie Medyczne SMS 40 g/m²



- 40 g/m² materiał SMS bez strzępień
- kolor niebieski
- 3 kieszenie
- spodnie wyposażone w gumkę
- bluza z krótkim rękawem
- dekolt V obszyty lamówką
- antystatyczny
- oddychający
- odporny na penetrację cieczy
- odporny na rozciąganie
- dostępne rozmiary: S-XXL

Odzież medyczna jest pakowana pojedynczo w torebki foliowe.
1 opakowanie zbiorcze zawiera 60 szt.

Producent: Oley Tibbi Urunler Medikal - Turcja



Bialmed Sp. z o.o.
ul. Kazimierzowska 46/48/35, 02-546 Warszawa
Sąd Rejonowy dla m. st. Warszawy XIII Wydział Gospodarczy Krajowego Rejestru Sądowego,
numer KRS 0000025915, NIP 849 00 00 039, Regon 790003564, Kapitał zakładowy (kapitał wpłacony) 2.340.000,00 zł.

Placok 4, poz. 1

Bialmed*

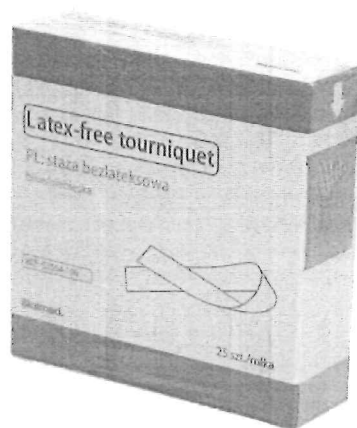
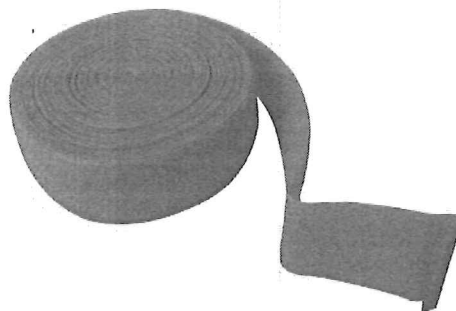
Adres do korespondencji:
Bialmed Sp. z o.o.
ul. plk. Leona Siłickiego 1, Jagodne, 12-200 Pisz
tel. 87 424 11 80, fax 87 424 11 85
www.bialmed.pl

STAZA BEZLATEKSOWA

niejałowa

właściwości:

- nie powoduje podrażnień
- jednorazowego użytku, zmniejsza ryzyko zakażeń
- wysoka wytrzymałość na rozciąganie
- na opakowaniu znajduje się graficzna instrukcja obsługi
- perforacja co 45 cm, szerokość paska 25 mm
- długość całkowita rolki 11,25 m
- wykonana z materiału TPE
- opakowanie jednostkowe rolka 25 szt.



sposób pakowania:

opakowanie handlowe: rolka 25 szt. kartonik

opakowanie zbiorcze (karton): 100 rolek

Producent: Ningbo Greetmed Medical Instruments Co., Ltd.

numer katalogowy – wersja:

GT054-100 – niebieska

GT054-100P - różowa



Bialmed Sp. z o.o.
ul. Kazimierzowska 46/48/35, 02-546 Warszawa
Sąd Rejonowy dla m. st. Warszawy XIII Wydział Gospodarczy Krajowego Rejestru Sądowego,
numer KRS 0000025915, NIP 849 00 00 039, Regon 790003564, Kapitał zakładowy (kapitał wpłacony) 2.340.000,00 zł.

TENA Slip ProSkin Plus/ Plus Secure

W pełni oddychające pieluchomajtki zapinane na przylepcorzepy wielokrotnego użytku. Stworzone dla osób niesamodzielnych i leżących ze średnim lub ciężkim nietrzymaniem moczu. Zapewniają uczucie suchości, miękkości i ochronę przed przeciekaniem.

Nazwa artykułu: TENA Slip ProSkin Plus
TENA Slip ProSkin Plus Secure

Nr Produktu: TENA Slip ProSkin Plus XS: 710430
TENA Slip ProSkin Plus S: 710530
TENA Slip ProSkin Plus Secure M: 710630
TENA Slip ProSkin Plus Secure L: 710730
TENA Slip ProSkin Plus XL: 711021

Producent: Essity Hygiene and Health AB

Kraj pochodzenia: UE z wyjątkiem rozmiaru XL - Turcja

Zawartość opakowania: XS: Karton 90 szt. (3 op. x 30 szt.)
S: Karton 90 szt. (3 op. x 30 szt.)
M: Karton 90 szt. (3 op. x 30 szt.)
L: Karton 90 szt. (3 op. x 30 szt.)
XL: Karton 90 szt. (3 op. x 30 szt.)

Kolor: Biały

Rozmiar: Minimalny obwód w pasie:
• XS: 49 cm
• S: 56 cm
• M: 73 cm
• L: 92 cm
• XL: 120 cm

Maksymalny obwód w pasie:
• XS: 84 cm
• S: 96 cm
• M: 130 cm
• L: 160 cm
• XL: 170 cm

Waga produktu: XS: ~66 g
S: ~71 g
M: ~93 g
L: ~110 g
XL: ~121 g

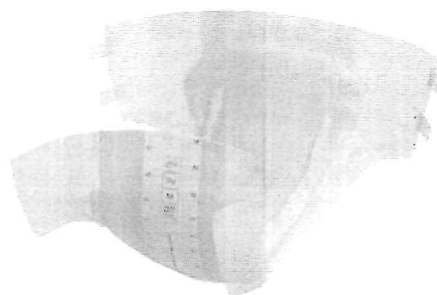
Wartość absorpcji dla testowanego produktu (wg ISO 11948-1/Rothwell) XS: 1532 g
S: 1770 g
M: 2417 g
L: 2772 g
XL: 2772 g

Termin przydatności: 3 lata od daty produkcji

Składowe produktu: Włóknina (powłoka zewnętrzna z ConfioAir™ oraz powłoka wewnętrzna), pulpa celulozowa (wkład chłonny), superabsorbent, wskaźnik wilgotności, klej, PE (Aqui Dry™), brak lateksu, paroprzepuszczalny laminat na całej powierzchni produktu

Cechy produktu:

- Produkt posiada akredytację **Skin Health Alliance** - niezależnej, międzynarodowej instytucji badającej produkty i ich wpływ na skórę. Taką akredytacją otrzymują wyłącznie produkty spełniające surowe standardy dotyczące: bezpieczeństwa dla skóry, skuteczności, etyki i zrównoważonego rozwoju;
- Produkt został **przebadany dermatologicznie, jest bezpieczny dla skóry i nie zawiera lateksu**;
- Zewnętrzna powłoka **ConfioAir™** pozwala skórze oddychać
- Technologia **FeelDry Advanced** dzięki **podwójnemu wkładowi chłonnemu** gwarantuje szybkie wchłanianie moczu i zamknięcie go z dala od powierzchni pieluchomajtek;
- **Produkt ma anatomiczny kształt**, tylny ściągacz taliowy oraz system mocowania składający się z czterech szerokich, elastycznych przylepcorzepów oraz elastycznych boków, co zapewnia idealne dopasowanie;
- **wewnętrzne bariery ochronne** zabezpieczają przed przeciekaniem;



Aby uzyskać więcej informacji, prosimy o kontakt:
Essity Poland Sp. z o.o., ul. Puławska 435A, 02-801 Warszawa
www.tena.pl lub infolinia: 800 60 66 68





- **Wskaźnik chłonności** w postaci żółtego paska zmieniającego kolor (z żółtego na niebieski) pod wpływem moczu;
- **System Odour Neutralizer** – ogranicza nieprzyjemny zapach dla większej dyskrecji
- Produkt przeznaczony jest również dla osób zmagających się z nietrzymaniem kalu;
- **Warstwa transferująca High-loft** zapewnia szybszy transport wilgoci do wnętrza wkładu

Aby uzyskać więcej informacji, prosimy o kontakt:
Essity Poland Sp. z o.o., ul. Puławska 435A, 02-801 Warszawa
www.tena.pl lub infolinia: 800 60 66 68



Poluse 7, poz. 1

Bialmed*

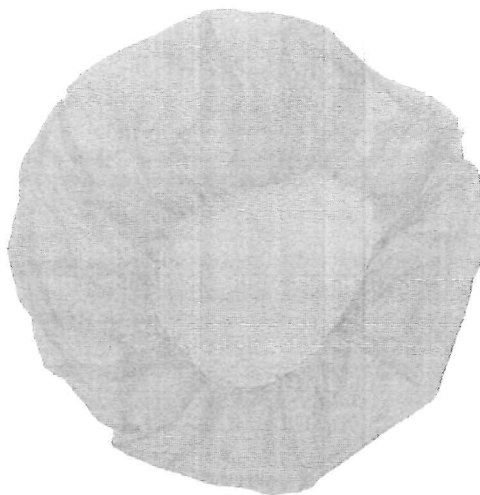
Adres do korespondencji:
Bialmed Sp. z o.o.
ul. płk. Leona Siłckiego 1, Jagodne, 12-200 Pisz
tel. 87 424 11 80, fax 87 424 11 85
www.bialmed.pl

CZEPEK PIELĘGNIARSKI – BERET

niesterylny

właściwości :

- okrągły czepek damski - wykończony gumką
- dobrze przepuszcza powietrze
- duża średnica - pozwala z łatwością schować długie włosy
- materiał - włóknina polipropylenowa
- czepek 24 " gramatura 12 g/m² kolor niebieski
- jednorazowego użytku



sposób pakowania:

opakowanie handlowe: 100 szt. folia
opakowanie zbiorcze: 1000 szt. karton

Producent: Ningbo Greetmed Medical Instruments Co., Ltd.
numer katalogowy: brak



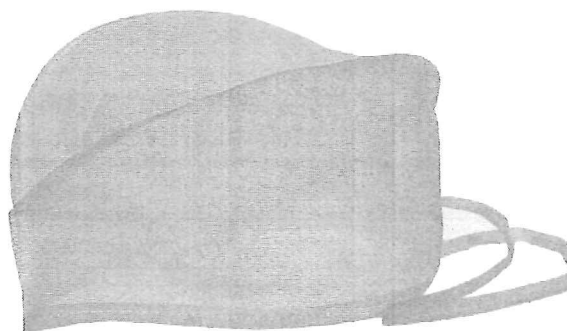
Bialmed Sp. z o.o.
ul. Kazimierzowska 46/48/35, 02-546 Warszawa
Sąd Rejonowy dla m. st. Warszawy XIII Wydział Gospodarczy Krajowego Rejestru Sądowego,
numer KRS 0000025915, NIP 849 00 00 039, Regon 790003564, Kapitał zakładowy (kapitał wpłacony) 2.340.000,00 zł.

**CZEPEK CHIRURGICZNY Z TROKAMI
CZEPEK CHIRURGICZNY Z POTNIKIEM I TROKAMI**

niesterylny

właściwości:

- czepek w kształcie furażerki wiązany na troki
- wykonany z włókniny polipropylenowej,
o gramaturze 25 g/m²
- materiał doskonale przepuszczający co daje
wysoki komfort noszenia
- opakowanie: torebka foliowa op. 100 szt.
- jednorazowego użytku



dostępne wersje:

- z trokami - kolor zielony
- z potnikiem i trokami - kolor zielony

sposób pakowania:

opakowanie handlowe: 100 szt. folia
opakowanie zbiorcze (karton): 1 000 szt.

Producent: Ningbo Greetmed Medical Instruments Co., Ltd.

Numer katalogowy: brak

