

FORMULARZ OFERTOWY WYKONAWCY

Dane dotyczące Wykonawcy

Nazwa Paul Hartmann Polska Sp. z o.o.

Siedziba ul. Żeromskiego 17, 95-200 Pabianice

Województwo łódzkie

Nr telefonu 734 181 191

nr NIP 731 000 49 93 nr REGON 471042226

Osoba do kontaktu z Zamawiającym / stanowisko:
Agnieszka Sakrajda- Specjalista ds. zamówień publicznych i wyceny

numer telefonu: 734 181 191 adres e-mail: agnieszka.sakrajda@hartmann.info

Wykonawca jest mikroprzedsiębiorstwem / małym przedsiębiorstwem / średnim przedsiębiorstwem / **dużym przedsiębiorstwem** / jednoosobową działalnością gospodarczą / osobą nie prowadzącą działalności gospodarczej / inne (wpisać) *

Zobowiązania wykonawcy

Nawiązując do ogłoszenia o przetargu nieograniczonym na dostawę drobnego sprzętu medycznego w tym głównie sprzętu medycznego jednorazowego użytku, (Znak sprawy Te 2300-29/2023), oferujemy wykonanie zamówienia za następującą cenę:

Zadanie nr 31

Cena brutto 7 072,89 zł

Cena netto 6 548, 97 zł

(wstawić odpowiednią ilość zadań)

Działając w imieniu Wykonawcy oświadczam, że:

1. Zapoznaliśmy się ze specyfikacją warunków zamówienia i nie wnosimy do niej zastrzeżeń oraz, że zdobyliśmy konieczne informacje do przygotowania oferty.
2. Oferowane ceny zawierają wszystkie koszty związane z realizacją zamówienia i Zamawiający nie poniesie żadnych dodatkowych kosztów związaną z realizacją zamówienia.
3. Oferowane przez nas wyroby spełniają wymogi określone w specyfikacji warunków zamówienia oraz posiadają atesty, zezwolenia, świadectwa rejestracji, certyfikaty wymagane przez polskie prawo, na podstawie, których mogą być wprowadzone do obrotu i stosowania w placówkach ochrony zdrowia w RP.
4. Wszystkie oferowane wyroby medyczne posiadają – odpowiednio do ich klasy – aktualne certyfikaty jednostki notyfikowanej i/lub deklaracje zgodności i wpisy do rejestru wyrobów medycznych.
5. Zobowiązujemy się dostarczyć Zamawiającemu dokumenty, o których mowa w pkt. 3 i 4 na jego

wezwanie.

6. Pozostajemy związani niniejszą ofertą przez okres wskazany w specyfikacji warunków zamówienia.
7. W przypadku wybrania naszej oferty zobowiązujemy się do zawrzeć z Zamawiającym umowę na warunkach określonych w specyfikacji warunków zamówienia, w miejscu i terminie wyznaczonym przez Zamawiającego.
8. Oświadczam, że zamierzam powierzyć następującym podwykonawcy/om wykonanie następujących części zamówienia:

.....NIE DOTYCZY.....
.....
.....
.....

(należy wskazać części zamówienia, których wykonanie Wykonawca zamierza powierzyć oraz nazwy firm podwykonawców - o ile są znane).

9. Wybór niniejszej oferty ~~będzie~~ /nie będzie (niewłaściwe skreślić) prowadzić do powstania u Zamawiającego obowiązku podatkowego zgodnie z przepisami ustawy o podatku od towarów i usług. Wskazujemy nazwę (rodzaj) towaru lub usługi, których dostawa lub świadczenie będzie prowadzić do powstania powyższego obowiązku podatkowego oraz wartość tego towaru lub usługi bez kwoty podatku wynoszącą
(brak wskazania rozumiany będzie przez Zamawiającego jako informacja o tym, że wybór oferty nie będzie prowadzić do powstania u Zamawiającego powyższego obowiązku podatkowego).
10. Pod groźbą odpowiedzialności karnej oświadczam, że załączone do oferty dokumenty opisują stan prawny i faktyczny, aktualny na dzień otwarcia ofert.
11. Wypełniłem obowiązki informacyjne przewidziane w art. 13 lub art. 14 RODO wobec osób fizycznych, od których dane osobowe bezpośrednio lub pośrednio pozyskałem w celu ubiegania się o udzielenie zamówienia publicznego w niniejszym postępowaniu.

Pełnomocnik w przypadku składania oferty wspólnej

Nazwisko, imię
Stanowisko
Telefon..... Fax.....

Na potwierdzenie spełnienia wymagań do oferty załączam:

Dokumenty i oświadczenia wymagane w SWZ

Zastrzeżenie wykonawcy

Niżej wymienione dokumenty składające się na ofertę nie mogą być ogólnie udostępnione:

brak

Inne informacje wykonawcy:

brak

Formularz cenowy - Zadanie nr 31- sprzęt sterylny

Lp.	Nazwa produktu	J.m.	Ilość	Producent i nr katalogowy oraz klasę wyrobu medycznego	Wielkość opakowania handlowego (szt.)	Ilość opakowań handlowych konieczna do wykonania zamówienia	Cena jedn. netto opakowania handlowego	VAT (%)	Wartość brutto
1	2	3	4		6	7	8	9	10
1	Zestaw sterylny do cementowania w składzie: 1 miska plastikowa 500ml. Ze szpatułką do cementu kostnego 12x6cm, rękawice chirurgiczne lateksowe pudrowane rozm.8-1 para zaoferowano zestaw zgodnie z odp. na pytania z dn. 25.09.2023	szt.	200	Paul Hartmann AG 2962212 klasa I sterylna	24	8,34	453,22 zł	8%	4 082,24 zł
2	Zestaw do dożylnego wklucia centralnego zw składzie: - 6 x kompres z gazy bawełnianej 7,5 cm x 7,5 cm; - 4 x tampon z gazy bawełnianej (wielkość śliwki); - 1 x kleszczyki plastikowe (14 cm); - 1 x pęseta plastikowa (12,5 cm); - 1 x serweta włókninowa , nieprzylepna , 45 cm x 75 cm (barierowa); - 1 x serweta włókninowa , 45 cm x 75 cm , z regulacją otworu (serweta składa się z 2 oddzielnych części) , otwór przylepny (barierowa); - 1 x strzykawka Luer Lock 10 ml (zapakowana); - 1 x igła 1,2 x 40 mm (18 G x 1/2) -zapakowana; - 1 x igła 0,8 x 40 mm (21 G x 1/2 (zapakowana); - 1 ostrze – skalpel ,6,5 cm (zapakowane); - 1 x igłotrzymacz , 14 cm; - 1 x opatrunek transparentny z folii poliuretanowej , 10 cm x 15 cm (zapakowany) zaoferowano zestaw zgodnie z odp. na pytania z dn. 25.09.2023	szt.	108	Paul Hartmann AG 480005 klasa IIa	36	3,00	923,04 zł	8%	2 990,65 zł
									7 072,89 zł

W kolumnie nr 3 podano jednostkę miary w jakiej określono zapotrzebowanie (Ilość kol 4)

W kolumnie nr 4 podano przewidywane zapotrzebowanie na okres obowiązywania umowy

W kolumnie nr 5 wymagane jest podanie producenta i nr katalogowego oferowanego asortymentu

W kolumnie nr 6 Wykonawca podaje wielkość oferowanego opakowania handlowego (zgodnie z rejestracją)

W kolumnie nr 7 Wykonawca podaje ilość oferowanych opakowań handlowych (wymienionych w kol. Nr 6) koniecznych do wykonania zamówienia. Wielkość tą należy zaokrąglić do drugiego miejsca po przecinku

W kolumnie nr 8 Wykonawca podaje cenę jednostkową netto oferowanego opakowania handlowego

Wartość brutto (kolumna10) = kolumna nr 7 x kolumna nr 8+ ... % VAT

Przez opakowanie handlowe Zamawiający rozumie najmniejsze opakowanie (zgodne z rejestracją) jakie będzie mógł zamówić.

Cena netto opakowania handlowego podana w formularzu będzie podstawą do wystawienia faktury przez Wykonawcę.

Jednolity europejski dokument zamówienia (ESPD)

Część I: Informacje dotyczące postępowania o udzielenie zamówienia oraz instytucji zamawiającej lub podmiotu zamawiającego

Informacje na temat publikacji

Numer ogłoszenia w Dz.U. S:

2023/S 163-513224

Krajowy dziennik urzędowy

-

W przypadku gdy zaproszenie do ubiegania się o zamówienie nie zostało opublikowane w Dzienniku Urzędowym Unii Europejskiej bądź gdy jego publikacja w Dzienniku Urzędowym nie jest wymagana, wówczas instytucja zamawiająca lub podmiot zamawiający musi podać informacje umożliwiające jednoznaczne zidentyfikowanie postępowania o udzielenie zamówienia (np. adres publikacyjny na poziomie krajowym).

Tożsamość zamawiającego

Oficjalna nazwa:

Pleszewskie Centrum Medyczne w Pleszewie Sp. z o. o.

Państwo:

Polska

Informacje na temat postępowania o udzielenie zamówienia

Rodzaj procedury

Nie określono

Tytuł:

Dostawa drobnego sprzętu medycznego w tym głównie sprzętu medycznego jednorazowego użytku

Krótki opis:

1) Przedmiotem zamówienia jest sukcesywna dostawa drobnego sprzętu medycznego w tym głównie sprzętu jednorazowego użytku, oraz papieru do rejestratorów. 2) Zestawienie i ilości zamawianych artykułów podane są w załączonych do specyfikacji warunków zamówienia "Formularzach cenowych". 3)

Oferowany przedmiot zamówienia musi posiadać atesty, zezwolenia, świadectwa rejestracji, certyfikaty wymagane przez polskie prawo, na podstawie, których może być wprowadzony do obrotu i stosowania w placówkach ochrony zdrowia w RP 4) Zamówienie obejmuje dostarczanie towaru zgodnie z przesyłanymi Wykonawcy zamówieniami. Towar dostarczany będzie na ryzyko i koszt Wykonawcy bezpośrednio w miejsce wskazane przez personel apteki szpitalnej.

Numer referencyjny nadany sprawie przez instytucję zamawiającą lub podmiot zamawiający (jeżeli dotyczy):

Te 2300-29/2023

Część II: Informacje dotyczące wykonawcy

A: Informacje na temat wykonawcy

Nazwa:

Paul Hartmann Polska Sp. z o.o.

Ulica i numer:

Żeromskiego 17

Kod pocztowy:

95-200

Miejscowość:

Pabianice

Państwo:

Polska

Adres internetowy (adres www) (jeżeli dotyczy):

www.hartmann.pl

E-mail:

agnieszka.sakrajda@hartmann.info

Telefon:

734 181 191

Osoba(-y) wyznaczona(-e) do kontaktów:

Agnieszka Sakrajda

Numer VAT (jeżeli dotyczy):

PL 731 000 49 93

Jeżeli numer VAT nie ma zastosowania, proszę podać inny krajowy numer identyfikacyjny, jeżeli jest wymagany i ma zastosowanie.

-

Czy wykonawca jest mikroprzedsiębiorstwem bądź małym lub średnim przedsiębiorstwem?

Tak

Nie

Jedynie w przypadku, gdy zamówienie jest zastrzeżone: Czy wykonawca jest zakładem pracy chronionej, „przedsiębiorstwem społecznym” lub czy będzie realizował zamówienie w ramach programów zatrudnienia chronionego?

Tak

Nie

W stosownych przypadkach, czy wykonawca jest wpisany do urzędowego wykazu zatwierdzonych wykonawców lub posiada równoważne zaświadczenie (np. w ramach krajowego systemu (wstępnego) kwalifikowania)?

Tak

Nie

- Proszę dodatkowo uzupełnić brakujące informacje w części IV w sekcjach A, B, C lub D, w zależności od przypadku, WYŁĄCZNIE jeżeli jest to wymagane w danym ogłoszeniu lub dokumentach zamówienia

e) Czy wykonawca będzie w stanie przedstawić zaświadczenie odnoszące się do płatności składek na ubezpieczenie społeczne i podatków lub przedstawić informacje, które umożliwią instytucji zamawiającej lub podmiotowi zamawiającemu uzyskanie tego zaświadczenia bezpośrednio za pomocą bezpłatnej krajowej bazy danych w dowolnym państwie członkowskim?

Tak

Nie

Jeżeli odnośna dokumentacja jest dostępna w formie elektronicznej, proszę wskazać:

-

Czy wykonawca bierze udział w postępowaniu o udzielenie zamówienia wspólnie z innymi wykonawcami?

Tak

Nie

W stosownych przypadkach, wskazanie części zamówienia, w odniesieniu do której (których) wykonawca zamierza złożyć ofertę:

31

B: Informacje na temat przedstawicieli wykonawcy #1

- W stosownych przypadkach proszę podać imię i nazwisko (imiona i nazwiska) oraz adres(-y) osoby (osób) upoważnionej(-ych) do reprezentowania wykonawcy na potrzeby niniejszego postępowania o udzielenie zamówienia:

Imię

Agnieszka

Nazwisko

Sakrajda

Data urodzenia

-

Miejsce urodzenia

-

Ulica i numer:

Żeromskiego 17

Kod pocztowy:

95-200

Miejscowość:

Pabianice

Państwo:

Polska

E-mail:

agnieszka.sakrajda@hartmann.info

Telefon:

734 181 191

Stanowisko/Działający(-a) jako:

Specjalista ds. zamówień publicznych i wyceny

W razie potrzeby proszę podać szczegółowe informacje dotyczące przedstawicielstwa (jego form, zakresu, celu itd.):

Pełnomocnictwo do jednoosobowego reprezentowania Spółki w postępowaniach w przedmiocie udzielenia zamówienia publicznego, wykonywania w imieniu Spółki wszelkich czynności związanych z toczącym się postępowaniem o udzielenie

zamówienia publicznego, w szczególności do podpisywania i składania ofert i odwołań, poświadczania dokumentów za zgodność z oryginałem oraz do składania wszelkich oświadczeń, których konieczność złożenia powstała w związku z toczącym się postępowaniem o udzielenie zamówienia publicznego – w tym do dokonywania czynności, o którym mowa powyżej przy użyciu środków komunikacji elektronicznej. Pełnomocnictwo udzielane jest na czas zatrudnienia Pełnomocnika w Spółce na stanowisku wskazanym w niniejszym pełnomocnictwie. Pełnomocnictwo nie upoważnia do udzielania dalszych pełnomocnictw oraz upoważnień. Pełnomocnictwo nie obejmuje prawa do zawierania w imieniu Spółki umów, realizowanych na gruncie przepisów ustawy z dnia 11 września 2019 roku prawo zamówień publicznych (t.j. Dz.U. z 2022 r. poz. 1710).

C: Informacje na temat polegania na zdolności innych podmiotów

Czy wykonawca polega na zdolności innych podmiotów w celu spełnienia kryteriów kwalifikacji określonych poniżej w części IV oraz (ewentualnych) kryteriów i zasad określonych poniżej w części V?

Tak

Nie

D: Informacje dotyczące podwykonawców, na których zdolności wykonawca nie polega

- (Sekcja, którą należy wypełnić jedynie w przypadku, gdy instytucja zamawiająca lub podmiot zamawiający wprost tego zażąda.)

Czy wykonawca zamierza zlecić osobom trzecim podwykonawstwo jakiegokolwiek części zamówienia?

Tak

Nie

- Jeżeli instytucja zamawiająca lub podmiot zamawiający wyraźnie żąda przedstawienia tych informacji, dodatkowo oprócz informacji wymaganych w części I, proszę przedstawić – dla każdego podwykonawcy (każdej kategorii podwykonawców), których to dotyczy – informacje wymagane w niniejszej części sekcja A i B oraz w części III.

Część III: Podstawy wykluczenia

A: Podstawy związane z wyrokami skazującymi za przestępstwo

W art. 57 ust. 1 dyrektywy 2014/24/UE określono następujące powody wykluczenia

udział w organizacji przestępczej

Czy w stosunku do samego wykonawcy bądź jakiejkolwiek osoby będącej członkiem organów administracyjnych, zarządzających lub nadzorczych wykonawcy, lub posiadającej w przedsiębiorstwie wykonawcy uprawnienia do reprezentowania, uprawnienia decyzyjne lub kontrolne, wydany został prawomocny wyrok za udział w organizacji przestępczej, orzeczeniem sprzed najwyżej pięciu lat lub w którym okres wykluczenia określony bezpośrednio w wyroku nadal obowiązuje? Zgodnie z definicją zawartą w art. 2 decyzji ramowej Rady 2008/841/WSiSW z dnia 24 października 2008 r. w sprawie zwalczania przestępczości zorganizowanej (Dz.U. L 300 z 11.11.2008, s. 42).

Proszę podać odpowiedź

Tak

Nie

Czy informacje te mogą zostać bezpłatnie uzyskane przez instytucje z bazy danych państwa członkowskiego UE?

Tak

Nie

korupcja

Czy w stosunku do samego wykonawcy bądź jakiejkolwiek osoby będącej członkiem organów administracyjnych, zarządzających lub nadzorczych wykonawcy, lub posiadającej w przedsiębiorstwie wykonawcy uprawnienia do reprezentowania, uprawnienia decyzyjne lub kontrolne, wydany został prawomocny wyrok za korupcję, orzeczeniem sprzed najwyżej pięciu lat lub w którym okres wykluczenia określony bezpośrednio w wyroku nadal obowiązuje? Zgodnie z definicją zawartą w art. 3 Konwencji w sprawie zwalczania korupcji urzędników Wspólnot Europejskich i urzędników państw członkowskich Unii Europejskiej (Dz.U. C 195 z 25.6.1997, s. 1) i w art. 2 ust. 1 decyzji ramowej Rady 2003/568/WSiSW z dnia 22 lipca 2003 r. w sprawie zwalczania korupcji w sektorze prywatnym (Dz.U. L 192 z 31.7.2003, s. 54). Ta podstawa wykluczenia obejmuje również korupcję zdefiniowaną w prawie krajowym instytucji zamawiającej (podmiotu zamawiającego) lub wykonawcy.

Proszę podać odpowiedź

Tak

Nie

Czy informacje te mogą zostać bezpłatnie uzyskane przez instytucje z bazy danych państwa członkowskiego UE?

Tak

Nie

nadużycie finansowe

Czy w stosunku do samego wykonawcy bądź jakiegokolwiek osoby będącej członkiem organów administracyjnych, zarządzających lub nadzorczych wykonawcy, lub posiadającej w przedsiębiorstwie wykonawcy uprawnienia do reprezentowania, uprawnienia decyzyjne lub kontrolne, wydany został prawomocny wyrok za nadużycie finansowe, orzeczeniem sprzed najwyżej pięciu lat lub w którym okres wykluczenia określony bezpośrednio w wyroku nadal obowiązuje? W rozumieniu art. 1 Konwencji w sprawie ochrony interesów finansowych Wspólnot Europejskich (Dz.U. C 316 z 27.11.1995, s. 48).

Proszę podać odpowiedź

Tak

Nie

Czy informacje te mogą zostać bezpłatnie uzyskane przez instytucje z bazy danych państwa członkowskiego UE?

Tak

Nie

przestępstwa terrorystyczne lub przestępstwa związane z działalnością terrorystyczną

Czy w stosunku do samego wykonawcy bądź jakiegokolwiek osoby będącej członkiem organów administracyjnych, zarządzających lub nadzorczych wykonawcy, lub posiadającej w przedsiębiorstwie wykonawcy uprawnienia do reprezentowania, uprawnienia decyzyjne lub kontrolne, wydany został prawomocny wyrok za przestępstwa terrorystyczne lub przestępstwa związane z działalnością terrorystyczną, orzeczeniem sprzed najwyżej pięciu lat lub w którym okres wykluczenia określony bezpośrednio w wyroku nadal obowiązuje? Zgodnie z definicją zawartą w art. 1 i 3 decyzji ramowej Rady z dnia 13 czerwca 2002 r. w sprawie zwalczania terroryzmu (Dz.U. L 164 z 22.6.2002, s. 3). Ta podstawa wykluczenia obejmuje również podżeganie do popełnienia przestępstwa, pomocnictwo, współsprawstwo lub usiłowanie popełnienia przestępstwa, o których to czynach mowa w art. 4 tejże decyzji ramowej.

Proszę podać odpowiedź

Tak

Nie

Czy informacje te mogą zostać bezpłatnie uzyskane przez instytucje z bazy danych państwa członkowskiego UE?

Tak

Nie

pranie pieniędzy lub finansowanie terroryzmu

Czy w stosunku do samego wykonawcy bądź jakiegokolwiek osoby będącej członkiem organów administracyjnych, zarządzających lub nadzorczych wykonawcy, lub posiadającej w przedsiębiorstwie wykonawcy uprawnienia do reprezentowania, uprawnienia decyzyjne lub kontrolne, wydany został prawomocny wyrok za pranie pieniędzy lub finansowanie terroryzmu, orzeczeniem sprzed najwyżej pięciu lat lub w którym okres wykluczenia określony bezpośrednio w wyroku nadal obowiązuje? Zgodnie z definicją zawartą w art. 1 dyrektywy 2005/60/WE Parlamentu Europejskiego i Rady z dnia 26 października 2005 r. w sprawie przeciwdziałania korzystaniu z systemu finansowego w celu prania pieniędzy oraz finansowania terroryzmu (Dz.U. L 309 z 25.11.2005, s. 15).

Proszę podać odpowiedź

Tak

Nie

Czy informacje te mogą zostać bezpłatnie uzyskane przez instytucje z bazy danych państwa członkowskiego UE?

Tak

Nie

praca dzieci i inne formy handlu ludźmi

Czy w stosunku do samego wykonawcy bądź jakiegokolwiek osoby będącej członkiem organów administracyjnych, zarządzających lub nadzorczych wykonawcy, lub posiadającej w przedsiębiorstwie wykonawcy uprawnienia do reprezentowania, uprawnienia decyzyjne lub kontrolne, wydany został prawomocny wyrok za pracę dzieci i inne formy handlu ludźmi, orzeczeniem sprzed najwyżej pięciu lat lub w którym okres wykluczenia określony bezpośrednio w wyroku nadal obowiązuje? Zgodnie z definicją zawartą w art. 2 dyrektywy Parlamentu Europejskiego i Rady 2011/36/UE z dnia 5 kwietnia 2011 r. w sprawie zapobiegania handlowi ludźmi i zwalczania tego procederu oraz ochrony ofiar,

zastępującej decyzję ramową Rady 2002/629/WSiSW (Dz.U. L 101 z 15.4.2011, s. 1).

Proszę podać odpowiedź

Tak

Nie

Czy informacje te mogą zostać bezpłatnie uzyskane przez instytucje z bazy danych państwa członkowskiego UE?

Tak

Nie

B: Podstawy związane z płatnością podatków lub składek na ubezpieczenie społeczne

W art. 57 ust. 2 dyrektywy 2014/24/UE określono następujące powody wykluczenia

płatność podatków

Czy wykonawca dopuścił się naruszenia swoich obowiązków dotyczących płatności podatków, zarówno w państwie, w którym ma siedzibę, jak i w państwie członkowskim instytucji zamawiającej lub podmiotu zamawiającego, jeżeli jest ono inne niż państwo siedziby?

Proszę podać odpowiedź

Tak

Nie

Czy informacje te mogą zostać bezpłatnie uzyskane przez instytucje z bazy danych państwa członkowskiego UE?

Tak

Nie

płatność składek na ubezpieczenie społeczne

Czy wykonawca dopuścił się naruszenia swoich obowiązków dotyczących płatności składek na ubezpieczenie społeczne, zarówno w państwie, w którym ma siedzibę, jak i w państwie członkowskim instytucji zamawiającej lub podmiotu zamawiającego, jeżeli jest ono inne niż państwo siedziby?

Proszę podać odpowiedź

Tak

Nie

Czy informacje te mogą zostać bezpłatnie uzyskane przez instytucje z bazy danych państwa członkowskiego UE?

Tak

Nie

C: Podstawy związane z niewypłacalnością, konfliktem interesów lub wykroczeniami zawodowymi

W art. 57 ust. 4 dyrektywy 2014/24/UE określono następujące powody wykluczenia

upadłość

Czy wykonawca znajduje się w stanie upadłości?

Proszę podać odpowiedź

Tak

Nie

Czy informacje te mogą zostać bezpłatnie uzyskane przez instytucje z bazy danych państwa członkowskiego UE?

Tak

Nie

niewypłacalność

Czy wykonawca jest objęty postępowaniem upadłościowym lub likwidacyjnym?

Proszę podać odpowiedź

Tak

Nie

Czy informacje te mogą zostać bezpłatnie uzyskane przez instytucje z bazy danych państwa członkowskiego UE?

Tak

Nie

układ z wierzycielami

Czy wykonawca zawarł układ z wierzycielami?

Proszę podać odpowiedź

Tak

Nie

Czy informacje te mogą zostać bezpłatnie uzyskane przez instytucje z bazy danych państwa członkowskiego UE?

Tak

Nie

inna sytuacja podobna do upadłości wynikająca z prawa krajowego

Czy wykonawca znajduje się w innej sytuacji podobnej do upadłości wynikającej z podobnej procedury przewidzianej w krajowych przepisach ustawowych i wykonawczych?

Proszę podać odpowiedź

Tak

Nie

Czy informacje te mogą zostać bezpłatnie uzyskane przez instytucje z bazy danych państwa członkowskiego UE?

Tak

Nie

aktywami zarządza likwidator

Czy aktywami wykonawcy zarządza likwidator lub sąd?

Proszę podać odpowiedź

Tak

Nie

Czy informacje te mogą zostać bezpłatnie uzyskane przez instytucje z bazy danych państwa członkowskiego UE?

Tak

Nie

działalność gospodarcza jest zawieszona

Czy działalność gospodarcza wykonawcy jest zawieszona?

Proszę podać odpowiedź

Tak

Nie

Czy informacje te mogą zostać bezpłatnie uzyskane przez instytucje z bazy danych państwa członkowskiego UE?

Tak

Nie

Część IV: Kryteria kwalifikacji

a: Ogólne oświadczenie dotyczące wszystkich kryteriów kwalifikacji

W odniesieniu do kryteriów kwalifikacji wykonawca oświadcza, że Spełnia wszystkie wymagane kryteria kwalifikacji.

Proszę podać odpowiedź

Tak

Nie

Zakończ

Część V: Ograniczanie liczby kwalifikujących się kandydatów

Wykonawca oświadcza, że:

W następujący sposób spełnia obiektywne i niedyskryminacyjne kryteria lub zasady, które mają być stosowane w celu ograniczenia liczby kandydatów:

W przypadku gdy wymagane są określone zaświadczenia lub inne rodzaje dowodów w formie dokumentów, proszę wskazać dla każdego z nich, czy wykonawca posiada wymagane dokumenty:

Jeżeli niektóre z tych zaświadczeń lub rodzajów dowodów w formie dokumentów są dostępne w postaci elektronicznej, proszę wskazać dla każdego z nich:

Proszę podać odpowiedź

Tak

Nie

Czy informacje te mogą zostać bezpłatnie uzyskane przez instytucje z bazy danych państwa członkowskiego UE?

Tak

Nie

Część VI: Oświadczenia końcowe

Wykonawca oficjalnie oświadcza, że informacje podane powyżej w częściach II-V są dokładne i prawidłowe oraz że zostały przedstawione z pełną świadomością konsekwencji poważnego wprowadzenia w błąd.

Wykonawca oficjalnie oświadcza, że jest w stanie, na żądanie i bez zwłoki, przedstawić zaświadczenia i inne rodzaje dowodów w formie dokumentów, z wyjątkiem przypadków, w których:

- a) instytucja zamawiająca lub podmiot zamawiający ma możliwość uzyskania odpowiednich dokumentów potwierdzających bezpośrednio za pomocą bezpłatnej krajowej bazy danych w dowolnym państwie członkowskim (pod warunkiem że wykonawca przekazał niezbędne informacje (adres internetowy, dane wydającego urzędu lub organu, dokładne dane referencyjne dokumentacji) umożliwiające instytucji zamawiającej lub podmiotowi zamawiającemu tę czynność; w razie potrzeby musi temu towarzyszyć odpowiednia zgoda na uzyskanie takiego dostępu), lub
- b) najpóźniej od dnia 18 października 2018 r. (w zależności od wdrożenia w danym kraju artykułu 59 ust. 5 akapit drugi dyrektywy 2014/24/UE), instytucja zamawiająca lub podmiot zamawiający już posiada odpowiednią dokumentację.

Wykonawca oficjalnie wyraża zgodę na to, aby instytucja zamawiająca lub podmiot zamawiający określone w części I uzyskał(-a)(-o) dostęp do dokumentów potwierdzających informacje, które zostały przedstawione w części III i IV niniejszego jednolitego europejskiego dokumentu zamówienia na potrzeby postępowanie o udzielenie zamówienia określonego w części I.

Data, miejscowość oraz – jeżeli jest to wymagane lub konieczne – podpis(-y):

data

02-10-2023

Miejsce

Pabianice

Podpis

OŚWIADCZENIE WYKONAWCY

o niepodleganiu wykluczeniu z postępowania na podstawie art. 7 ust. 1 ustawy z dnia 13 kwietnia 2022 r. o szczególnych rozwiązaniach w zakresie przeciwdziałania wspieraniu agresji na Ukrainę oraz służących ochronie bezpieczeństwa narodowego (Dz.U. poz. 835) oraz art. 5k rozporządzenia Rady (UE) 833/2014 z dnia 31 lipca 2014 r. dotyczącego środków ograniczających w związku z działaniami Rosji destabilizującymi sytuację na Ukrainie
(Dz. Urz. UE nr L 229 z 31.7.2014)

Paul Hartmann Polska Sp. z o.o.
Ul. Żeromskiego 17, 95-200 Pabianice
(pełna nazwa i adres Wykonawcy)

Oświadczam, że Wykonawca w postępowaniu o udzielenie zamówienia publicznego prowadzonego przez Lotnicze Pogotowie Ratunkowe pn. „Dostawa drobnego sprzętu medycznego w tym głównie sprzętu medycznego jednorazowego użytku” (Nr postępowania: Te2300-29/2023

1. **podlega / nie podlega*** wykluczeniu z postępowania na podstawie art. 7 ust. 1 ustawy z dnia 13 kwietnia 2022 r. o szczególnych rozwiązaniach w zakresie przeciwdziałania wspieraniu agresji na Ukrainę oraz służących ochronie bezpieczeństwa narodowego;
2. **podlega / nie podlega*** wykluczeniu z postępowania na podstawie art. 5k rozporządzenia Rady (UE) 833/2014 z dnia 31 lipca 2014 r. dotyczącego środków ograniczających w związku z działaniami Rosji destabilizującymi sytuację na Ukrainie.

* *niepotrzebne skreślić*

Oświadczenie dotyczące podwykonawcy, na którego przypada ponad 10% wartości zamówienia:

UWAGA: wypełnić tylko w przypadku podwykonawcy (niebędącego podmiotem udostępniającym zasoby), na którego przypada ponad 10% wartości zamówienia. W przypadku więcej niż jednego podwykonawcy, na którego zdolnościach lub sytuacji wykonawca nie polega, a na którego przypada ponad 10% wartości zamówienia, należy zastosować tyle razy, ile jest to konieczne.

Oświadczam, że w stosunku do następującego podmiotu, będącego podwykonawcą, na którego przypada ponad 10% wartości zamówienia:

.....
(podać pełną nazwę/firmę, adres, a także w zależności od podmiotu: NIP/PESEL, KRS/CEiDG)

zachodzą / nie zachodzą* podstawy wykluczenia z postępowania o udzielenie zamówienia przewidziane w art. 5k rozporządzenia Rady (UE) 833/2014 z dnia 31 lipca 2014 r. dotyczącego środków ograniczających w związku z działaniami Rosji destabilizującymi sytuację na Ukrainie.

Oświadczenie dotyczące dostawcy, na którego przypada ponad 10% wartości zamówienia:

UWAGA: wypełnić tylko w przypadku dostawcy, na którego przypada ponad 10% wartości zamówienia. W przypadku więcej niż jednego dostawcy, na którego przypada ponad 10% wartości zamówienia, należy zastosować tyle razy, ile jest to konieczne.

Oświadczam, że w stosunku do następującego podmiotu, będącego dostawcą, na którego przypada ponad 10% wartości zamówienia:

.....
(podać pełną nazwę/firmę, adres, a także w zależności od podmiotu: NIP/PESEL, KRS/CEiDG)

zachodzą / nie zachodzą* podstawy wykluczenia z postępowania o udzielenie zamówienia przewidziane w art. 5k rozporządzenia Rady (UE) 833/2014 z dnia 31 lipca 2014 r. dotyczącego środków ograniczających w związku z działaniami Rosji destabilizującymi sytuację na Ukrainie.

* *niepotrzebne skreślić*

Oświadczenie dotyczące podanych informacji:

Oświadczam, że wszystkie informacje podane w powyższych oświadczeniach są aktualne i zgodne z prawdą oraz zostały przedstawione z pełną świadomością konsekwencji wprowadzenia Zamawiającego w błąd przy przedstawianiu informacji.

Uwaga:

W przypadku złożenia oferty przez podmioty występujące wspólnie, wymagane oświadczenie winno być złożone przez każdy podmiot.

Dokument powinien być podpisany kwalifikowanym podpisem elektronicznym przez osoby upoważnione do reprezentowania Wykonawcy.



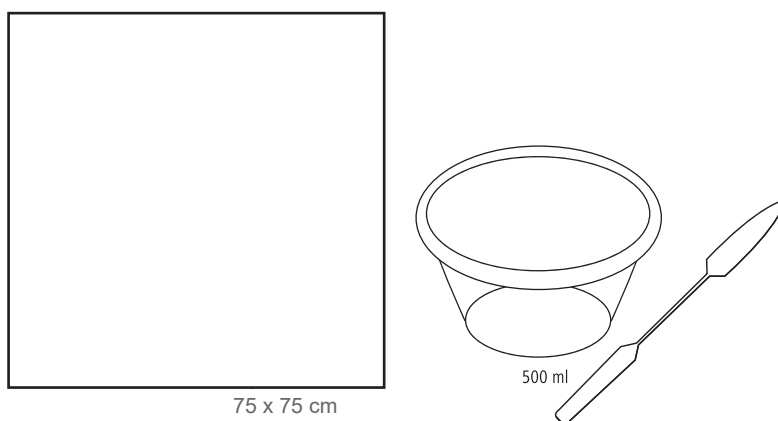
PAUL HARTMANN Polska Sp. z o.o.
ul. Partyzancka 133/151
95-200 Pabianice
www.hartmann.pl
Sklep internetowy: www.hartmann24.pl
Bezpłatna infolinia: 0 800 26 96 36 (8.00 - 16.00)

Odwiedź nas w internecie:
www.hartmann.pl

Foliodrape®

Zestaw do cementu kostnego

- 1 x serweta na stół narzędziowy Protect 75 x 75 cm (opakowanie zestawu)
- 1 x miska plastikowa 500 ml
- 1 x szpatułka do cementu kostnego 17,5 x 3,2 cm



Nazwa produktu	Jedn. miary	Numer artykułu	Opakowanie zbiorcze
Foliodrape® Zestaw do cementu kostnego	24 zestawy	296221	1

Zestaw do dożylnego wkłucia centralnego

Skład zestawu*:

- 6 x kompres z gazy bawełnianej 7,5 x 7,5 cm
- 4 x tampon z gazy bawełnianej (tupfer), wielkość śliwki
- 1 x kleszczyki plastikowe 14 cm
- 1 x pęseta plastikowa 12,5 cm
- 1 x serweta włókninowa, nieprzylepna 45 x 75 cm
- 1 x serweta włókninowa, dwuczęściowa z regulowaną wielkością przylepnego otworu 2 x (45 x 37,5 cm)
- 1 x strzykawka Luer Lock 10 ml (zapakowana)
- 1 x igła 1,2 x 40 mm, 18G x 1 1/2, różowa (zapakowana)
- 1 x igła 0,8 x 40 mm, 21G x 1 1/2, zielona (zapakowana)
- 1 x ostrze skalpela 6,5 cm (zapakowane)
- 1 x igłotrzymacz 14 cm
- 1 x opatrunek transparentny z folii poliuretanowej 10 x 15 cm (zapakowany)

Opakowanie:

Opakowanie typu sztywne blister.

* Wszystkie komponenty zestawu są jednorazowego użytku.



Formy sprzedaży

Nazwa produktu	Numer artykułu	Jednostka miary	Opakowanie zbiorcze
MediSet® Zestaw do dożylnego wkłucia centralnego	480 005	1 szt.	36 szt.

Wydruk informacji pobranej w trybie art. 4 ust. 4aa ustawy z dnia 20 sierpnia 1997 r. o Krajowym Rejestrze Sądowym, posiada moc dokumentu wydawanego przez Centralną Informację, nie wymaga podpisu i pieczęci.

CENTRALNA INFORMACJA KRAJOWEGO REJESTRU SĄDOWEGO

KRAJOWY REJESTR SĄDOWY

Stan na dzień 07.09.2023 godz. 10:49:02

Numer KRS: 0000151009**Informacja odpowiadająca odpisowi aktualnemu
Z REJESTRU PRZEDSIĘBIORCÓW**

Data rejestracji w Krajowym Rejestrze Sądowym		18.02.2003		
Ostatni wpis	Numer wpisu	49	Data dokonania wpisu	07.07.2023
	Sygnatura akt	RDF/526831/23/687		
	Oznaczenie sądu	SYSTEM		

Dział 1

Rubryka 1 - Dane podmiotu	
1.Oznaczenie formy prawnej	SPÓŁKA Z OGRANICZONĄ ODPOWIEDZIALNOŚCIĄ
2.Numer REGON/NIP	REGON: 471042226, NIP: 7310004993
3.Firma, pod którą spółka działa	"PAUL HARTMANN POLSKA" SPÓŁKA Z OGRANICZONĄ ODPOWIEDZIALNOŚCIĄ
4.Dane o wcześniejszej rejestracji	RHB 4188 SĄD REJONOWY DLA ŁODZI-ŚRÓDMIEŚCIA W ŁODZI, WYDZIAŁ REJESTROWY
5.Czy przedsiębiorca prowadzi działalność gospodarczą z innymi podmiotami na podstawie umowy spółki cywilnej?	NIE
6.Czy podmiot posiada status organizacji pożytku publicznego?	NIE

Rubryka 2 - Siedziba i adres podmiotu	
1.Siedziba	kraj POLSKA, woj. ŁÓDZKIE, powiat PABIANICKI, gmina PABIANICE, miejsc. PABIANICE
2.Adres	ul. STEFANA ŻEROMSKIEGO, nr 17, lok. ---, miejsc. PABIANICE, kod 95-200, poczta PABIANICE, kraj POLSKA
3.Adres poczty elektronicznej	-----
4.Adres strony internetowej	-----

Rubryka 3 - Oddziały	
Brak wpisów	

Rubryka 4 - Informacje o umowie	
1.Informacja o zawarciu lub zmianach umowy spółki	1 UMOWA SPÓŁKI Z OGRANICZONĄ ODPOWIEDZIALNOŚCIĄ Z DNIA 10 WRZEŚNIA 1992 R.,- NOTARIUSZ GRZEGORZ SZAFRUGA, KANCELARIA NOTARIALNA W ŁODZI, REP. A NR 1782/92; 25 LISTOPADA 2002 R.-NOTARIUSZ GRAŻYNA RYMDEJKO, KANCELARIA NOTARIALNA W ŁODZI, REP. A NR 3953/2002, ZMIANA: § 1; § 3; § 4 UST. 1, UST. 2; § 7; § 8; § 9; § 10; § 12; §

14; § 15; § 19; § 20; § 21; SKREŚLONO: § 22; § 23; § 24; § 25.

Rubryka 5

1.Czas, na jaki została utworzona spółka	NIEOZNACZONY
2.Oznaczenie pisma innego niż Monitor Sądowy i Gospodarczy, przeznaczonego do ogłoszeń spółki	-----
3.Wspólnik może mieć:	WIĘKSZĄ LICZBĘ UDZIAŁÓW
4.Czy statut przyznaje uprawnienia osobiste określonym akcjonariuszom lub tytuły uczestnictwa w dochodach lub majątku spółki nie wynikających z akcji?	*****
5.Czy obligatoriusze mają prawo do udziałów w zysku?	*****

Rubryka 6 - Sposób powstania spółki

Brak wpisów

Rubryka 7 - Dane wspólników

1	1.Nazwisko / Nazwa lub firma	PAUL HARTMANN AG
	2.Imiona	*****
	3.Numer PESEL/REGON lub data urodzenia	---
	4.Numer KRS	-----
	5.Posiadane przez wspólnika udziały	149.999 UDZIAŁÓW O ŁĄCZNEJ WYSOKOŚCI 14.999.900,00 ZŁ
	6.Czy wspólnik posiada całość udziałów spółki?	NIE

Rubryka 8 - Kapitał spółki

1.Wysokość kapitału zakładowego	15 000 000,00 ZŁ
Podrubryka 1 Informacja o wniesieniu aportu	
Brak wpisów	

Rubryka 9 - Nie dotyczy

Brak wpisów

Rubryka 10 - Nie dotyczy

Brak wpisów

Rubryka 11 - Nie dotyczy

Brak wpisów

Rubryka 12 - Wzmianka o uczestnictwie w grupie spółek

Brak wpisów

Dział 2

Rubryka 1 - Organ uprawniony do reprezentacji podmiotu
--

1.Nazwa organu uprawnionego do reprezentowania podmiotu	ZARZĄD	
2.Sposób reprezentacji podmiotu	JEŻELI ZARZĄD SKŁADA SIĘ Z WIĘCEJ NIŻ JEDNEGO CZŁONKA, WYMAGANE JEST WSPÓŁDZIAŁANIE DWÓCH CZŁONKÓW ZARZĄDU.	
Podrubryka 1		
Dane osób wchodzących w skład organu		
1	1.Nazwisko / Nazwa lub Firma	KOPEĆ
	2.Imiona	JOANNA KATARZYNA
	3.Numer PESEL/REGON lub data urodzenia	75071202086, -----
	4.Numer KRS	****
	5.Funkcja w organie reprezentującym	CZŁONEK ZARZĄDU
	6.Czy osoba wchodząca w skład zarządu została zawieszona w czynnościach?	NIE
	7.Data do jakiej została zawieszona	-----

Rubryka 2 - Organ nadzoru

Brak wpisów

Rubryka 3 - Prokurenci

1	1.Nazwisko	ŁASKI
	2.Imiona	MARIUSZ
	3.Numer PESEL lub data urodzenia	73100700952, -----
	4.Rodzaj prokury	ŁĄCZNA (ŁĄCZNIE Z CO NAJMNIJ JEDNYM INNYM PROKURENTEM)
2	1.Nazwisko	WORSOWICZ
	2.Imiona	ARTUR
	3.Numer PESEL lub data urodzenia	69072900791, -----
	4.Rodzaj prokury	ŁĄCZNA (ŁĄCZNIE Z CO NAJMNIJ JEDNYM INNYM PROKURENTEM)
3	1.Nazwisko	GUENTHER
	2.Imiona	MAREK
	3.Numer PESEL lub data urodzenia	77090205253, -----
	4.Rodzaj prokury	ŁĄCZNA (ŁĄCZNIE Z CO NAJMNIJ JEDNYM INNYM PROKURENTEM)

Dział 3

Rubryka 1 - Przedmiot działalności

1.Przedmiot przeważającej działalności przedsiębiorcy	1	46, 90, Z, SPRZEDAŻ HURTOWA NIWYSPECJALIZOWANA
2.Przedmiot pozostałej działalności przedsiębiorcy	1	21, 20, Z, PRODUKCJA LEKÓW I POZOSTAŁYCH WYROBÓW FARMACEUTYCZNYCH
	2	32, 50, Z, PRODUKCJA URZĄDZEŃ, INSTRUMENTÓW ORAZ WYROBÓW MEDYCZNYCH, WŁĄCZAJĄC DENTYSTYCZNE
	3	46, 45, Z, SPRZEDAŻ HURTOWA PERFUM I KOSMETYKÓW
	4	46, 46, Z, SPRZEDAŻ HURTOWA WYROBÓW FARMACEUTYCZNYCH I MEDYCZNYCH
	5	47, 73, Z, SPRZEDAŻ DETALICZNA WYROBÓW FARMACEUTYCZNYCH PROWADZONA W WYSPECJALIZOWANYCH SKLEPACH
	6	47, 74, Z, SPRZEDAŻ DETALICZNA WYROBÓW MEDYCZNYCH, WŁĄCZAJĄC ORTOPEDYCZNE, PROWADZONA W WYSPECJALIZOWANYCH SKLEPACH
	7	47, 75, Z, SPRZEDAŻ DETALICZNA KOSMETYKÓW I ARTYKUŁÓW TOALETOWYCH PROWADZONA W WYSPECJALIZOWANYCH SKLEPACH
	8	85, 59, B, POZOSTAŁE POZASZKOLNE FORMY EDUKACJI, GDZIE INDZIEJ NIESKLASYFIKOWANE
	9	86, 90, E, POZOSTAŁA DZIAŁALNOŚĆ W ZAKRESIE OPIEKI ZDROWOTNEJ, GDZIE INDZIEJ NIESKLASYFIKOWANA

Rubryka 2 - Wzmianki o złożonych dokumentach

Rodzaj dokumentu	Nr kolejny w polu	Data złożenia	Za okres od do
1.Wzmianka o złożeniu rocznego sprawozdania finansowego	1	16.12.2002	01.01.2001 R. - 31.12.2001 R.
	2	21.07.2003	01.01.2002R. - 31.12.2002R.
	3	23.07.2004	01.01.2003 R.-31.12.2003 R.
	4	16.08.2005	01.01.2004R. - 31.12.2004R.
	5	18.07.2006	01.01.2005 R.-31.12.2005 R.
	6	03.07.2007	01.01.2006 R. - 31.12.2006 R.
	7	08.09.2008	01.01.2007 R. - 31.12.2007 R.
	8	25.08.2009	01.01.2008 R - 31.12.2008 R
	9	09.07.2010	01.01.2009 - 31.12.2009
	10	01.09.2011	01.01.2010 R. - 31.12.2010 R.
	11	07.09.2012	01.01.2011 R. - 31.12.2011 R.
	12	09.09.2013	01.01.2012 R. - 31.12.2012 R.
	13	07.07.2014	OD 01.01.2013 DO 31.12.2013
	14	05.08.2015	OD 01.01.2014 DO 31.12.2014
	15	07.07.2016	OD 01.01.2015 DO 31.12.2015
	16	22.12.2017	OD 01.01.2016 DO 31.12.2016
	17	14.02.2019	OD 01.01.2017 DO 31.12.2017
	18	27.08.2019	OD 01.01.2018 DO 31.12.2018
	19	03.06.2020	OD 01.01.2019 DO 31.12.2019
	20	09.07.2021	OD 01.01.2020 DO 31.12.2020
	21	13.06.2022	OD 01.01.2021 DO 31.12.2021
	22	12.06.2023	OD 01.01.2022 DO 31.12.2022
2.Wzmianka o złożeniu opinii biegłego rewidenta / sprawozdania z badania rocznego sprawozdania	1	*****	01.01.2001 R. - 31.12.2001 R.

finansowego	2	*****	01.01.2002R. - 31.12.2002R.
	3	*****	01.01.2003 R.-31.12.2003 R.
	4	*****	01.01.2004R. - 31.12.2004R.
	5	*****	01.01.2005 R.-31.12.2005 R.
	6	*****	01.01.2006 R. - 31.12.2006 R.
	7	*****	01.01.2007 R. - 31.12.2007 R.
	8	*****	01.01.2008 R - 31.12.2008 R
	9	*****	01.01.2009 - 31.12.2009
	10	*****	01.01.2010 R. - 31.12.2010 R.
	11	*****	01.01.2011 R. - 31.12.2011 R.
	12	*****	01.01.2012 R. - 31.12.2012 R.
	13	*****	OD 01.01.2013 DO 31.12.2013
	14	*****	OD 01.01.2014 DO 31.12.2014
	15	*****	OD 01.01.2015 DO 31.12.2015
	16	*****	OD 01.01.2016 DO 31.12.2016
	17	*****	OD 01.01.2017 DO 31.12.2017
	18	*****	OD 01.01.2018 DO 31.12.2018
	19	*****	OD 01.01.2019 DO 31.12.2019
	20	*****	OD 01.01.2020 DO 31.12.2020
	21	*****	OD 01.01.2021 DO 31.12.2021
	22	*****	OD 01.01.2022 DO 31.12.2022
	3.Wzmianka o złożeniu uchwały lub postanowienia o zatwierdzeniu rocznego sprawozdania finansowego	1	*****
2		*****	01.01.2002R. - 31.12.2002R.
3		*****	01.01.2003 R.-31.12.2003 R.
4		*****	01.01.2004R. - 31.12.2004R.
5		*****	01.01.2005 R.-31.12.2005 R.
6		*****	01.01.2006 R. - 31.12.2006 R.
7		*****	01.01.2007 R. - 31.12.2007 R.
8		*****	01.01.2008 R - 31.12.2008 R
9		*****	01.01.2009 - 31.12.2009
10		*****	01.01.2010 R. - 31.12.2010 R.
11		*****	01.01.2011 R. - 31.12.2011 R.
12		*****	01.01.2012 R. - 31.12.2012 R.
13		*****	OD 01.01.2013 DO 31.12.2013
14		*****	OD 01.01.2014 DO 31.12.2014
15		*****	OD 01.01.2015 DO 31.12.2015
16		*****	OD 01.01.2016 DO 31.12.2016
17		*****	OD 01.01.2017 DO 31.12.2017
18		*****	OD 01.01.2018 DO 31.12.2018
19		*****	OD 01.01.2019 DO 31.12.2019
20		*****	OD 01.01.2020 DO 31.12.2020
21		*****	OD 01.01.2021 DO 31.12.2021

	22	*****	OD 01.01.2022 DO 31.12.2022
4.Wzmianka o złożeniu sprawozdania z działalności podmiotu	1	*****	01.01.2001 R. - 31.12.2001 R.
	2	*****	01.01.2002R. - 31.12.2002R.
	3	*****	01.01.2003 R.-31.12.2003 R.
	4	*****	01.01.2004R. - 31.12.2004R.
	5	*****	01.01.2005 R.-31.12.2005 R.
	6	*****	01.01.2006 R. - 31.12.2006 R.
	7	*****	01.01.2007 R. - 31.12.2007 R.
	8	*****	01.01.2008 R - 31.12.2008 R
	9	*****	01.01.2009 - 31.12.2009
	10	*****	01.01.2010 R. - 31.12.2010 R.
	11	*****	01.01.2011 R. - 31.12.2011 R.
	12	*****	01.01.2012 R. - 31.12.2012 R.
	13	*****	OD 01.01.2013 DO 31.12.2013
	14	*****	OD 01.01.2014 DO 31.12.2014
	15	*****	OD 01.01.2015 DO 31.12.2015
	16	*****	OD 01.01.2016 DO 31.12.2016
	17	*****	OD 01.01.2017 DO 31.12.2017
	18	*****	OD 01.01.2018 DO 31.12.2018
	19	*****	OD 01.01.2019 DO 31.12.2019
	20	*****	OD 01.01.2020 DO 31.12.2020
	21	*****	OD 01.01.2021 DO 31.12.2021
	22	*****	OD 01.01.2022 DO 31.12.2022

Rubryka 3 - Sprawozdania grupy kapitałowej

Brak wpisów

Rubryka 4 - Przedmiot działalności statutowej organizacji pożytku publicznego

Brak wpisów

Rubryka 5 - Informacja o dniu kończącym rok obrotowy

1.Dzień kończący pierwszy rok obrotowy, za który należy złożyć sprawozdanie finansowe

31.12.2003

Dział 4

Rubryka 1 - Zaległości

Brak wpisów

Rubryka 2 - Wierzytelności

Brak wpisów

Rubryka 3 - Informacje o oddaleniu wniosku o ogłoszenie upadłości na podstawie art. 13 ustawy z 28 lutego 2003 r. Prawo upadłościowe albo o zabezpieczeniu majątku dłużnika w postępowaniu w przedmiocie ogłoszenia upadłości albo w postępowaniu restrukturyzacyjnym albo po prawomocnym umorzeniu postępowania restrukturyzacyjnego

Brak wpisów

Rubryka 4 - Umorzenie prowadzonej przeciwko podmiotowi egzekucji z uwagi na fakt, że z egzekucji nie uzyska się sumy wyższej od kosztów egzekucyjnych

Brak wpisów

Dział 5

Rubryka 1 - Kurator

Brak wpisów

Dział 6

Rubryka 1 - Likwidacja

Brak wpisów

Rubryka 2 - Informacje o rozwiązaniu lub unieważnieniu spółki

Brak wpisów

Rubryka 3 - Nie dotyczy

Brak wpisów

Rubryka 4 - Informacja o połączeniu, podziale lub przekształceniu

Brak wpisów

Rubryka 5 - Informacja o postępowaniu upadłościowym

Brak wpisów

Rubryka 6 - Informacja o postępowaniu układowym

Brak wpisów

Rubryka 7 - Informacje o postępowaniach restrukturyzacyjnych, o postępowaniu naprawczym lub o przymusowej restrukturyzacji

Brak wpisów

Rubryka 8 - Informacja o zawieszeniu działalności gospodarczej

Brak wpisów

data sporządzenia wydruku 07.09.2023

adres strony internetowej, na której są dostępne informacje z rejestru: ekrs.ms.gov.pl