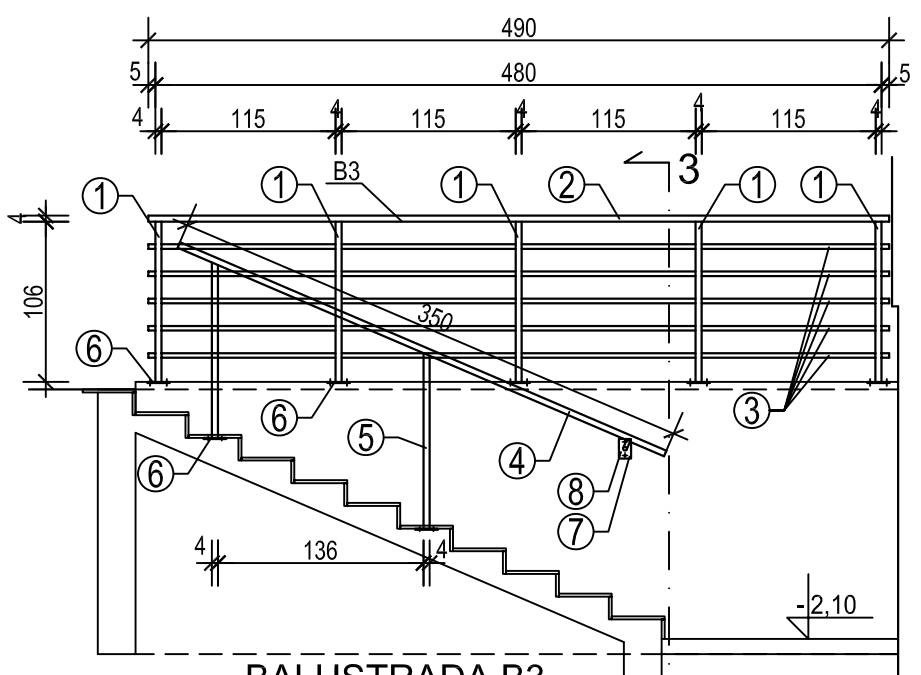
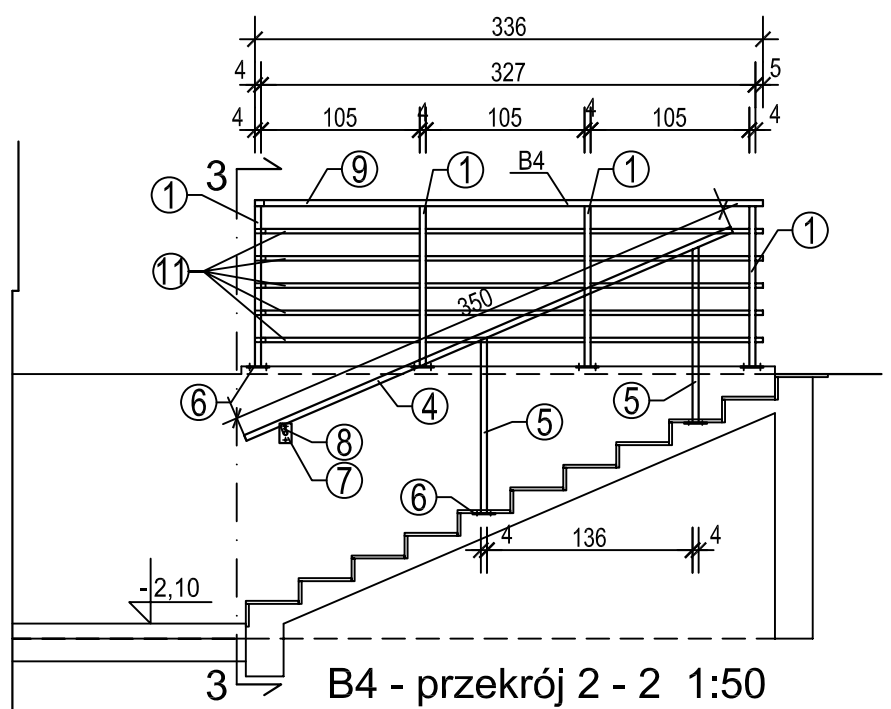


RZUT 1:50

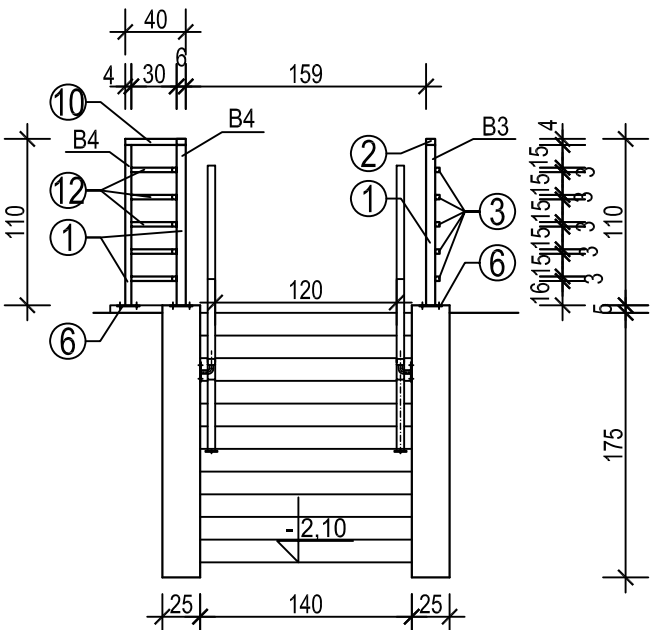
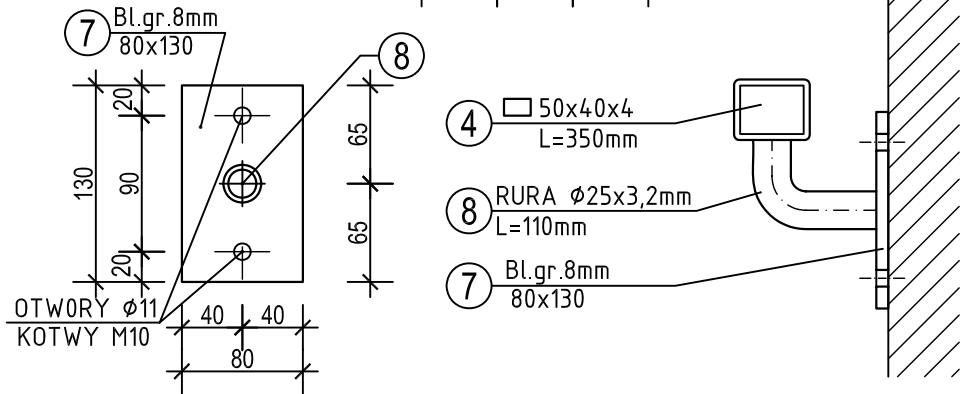
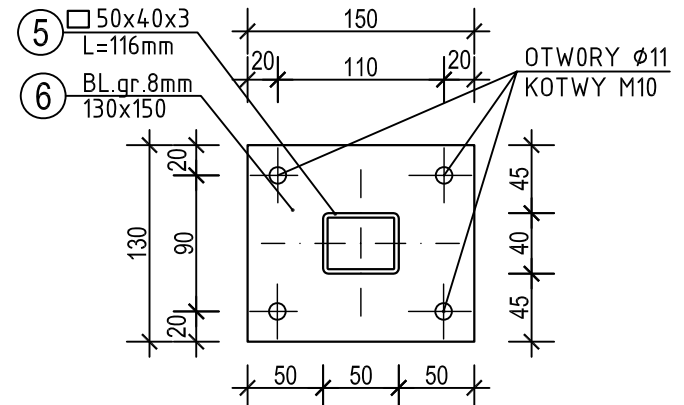
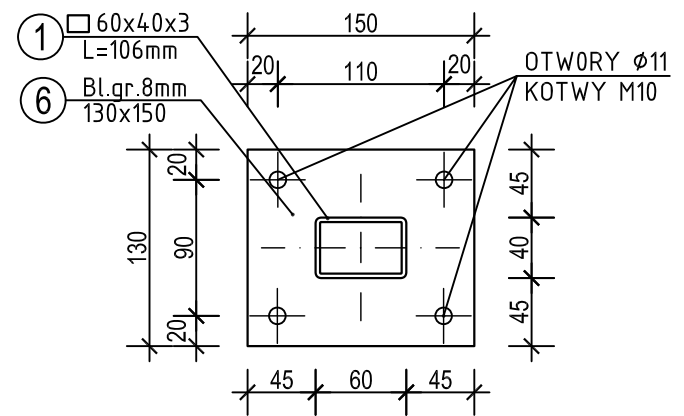


BALUSTRADA B3
przekrój 1-1 1:50



B4 - przekrój 2-2 1:50

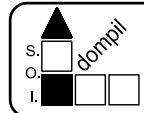
SZCZEGÓŁ BLACHY
PODSTAWY SŁUPKA 1:5



PRZEKRÓJ 3-3 1:50

ZESTAWIENIE STALI							
NR	PROFIL	DŁUG. mm	SZER. mm	ILOŚĆ szt.	MASA JEDNSTK. kg	MASA STALI kg	GATUNEK STALI
BALUSTRADA B3							
1	□ 60x40x3	1060		5	4,25	22,50	S235JR
2	□ 60x40x3	4900		1	4,25	20,80	S235JR
3	□ 30x25x2,5	4900		5	1,84	45,10	S235JR
4	□ 50x40x4	3500		1	3,77	13,20	S235JR
5	□ 50x40x3	1160		2	3,77	8,75	S235JR
6	BL.8	150	130	7	8,16	8,60	S235JR
7	BL.8	130	80	1	5,02	0,70	S235JR
8	Ø 25x3,2	110		1	1,72	0,20	S235JR
RAZEM MASA BALUSTRADY B3						120	
BALUSTRADA B4							
1	□ 60x40x3	1060		5	4,25	22,50	S235JR
4	□ 50x40x3	3500		1	3,77	13,20	S235JR
5	□ 50x40x3	1160		2	3,77	8,75	S235JR
6	BL.8	150	130	7	8,16	8,60	S235JR
7	BL.8	130	80	1	5,02	0,65	S235JR
8	Ø 25x3,2	110		1	1,72	0,20	S235JR
9	□ 60x40x3	3360		1	4,25	14,30	S235JR
10	□ 60x40x3	400		1	4,25	1,70	S235JR
11	□ 30x25x2,5	3360		5	1,84	30,90	S235JR
12	□ 30x25x2,5	310		5	1,84	2,90	S235JR
RAZEM MASA BALUSTRADY B4						104	
RAZEM MASA BALUSTRADY B3 i B4						224	
KOTWY M10x100				60	0,12	7,0	
RAZEM MASA DLA BALUSTRAD B3, B4						231KG	

- ZABEZPIECZENIE ANTYKOROZYJNE - OCYNKOWANIE OGNIOWE + MALOWANIE PROSZKOWE, KOLOR SZARY
 - W TECHNOLOGII ROBÓT ZAŁOŻYĆ DOCINANIE I SPASOWANIE ELEMENTÓW NA BUDOWIE ORAZ PRÓBNY MONTAŻ PRZED MALOWANIEM
 - SPOINY SPAWÓW - WYKONAĆ O GRUBOŚCI 3mm
 - WYKONAĆ DODATKOWE OTWOROWANIE TECHNOLOGICZNE ELEMENTÓW WG WYTYCZNYCH CYNKOWNI
- STAL S235JR
Elektrody EA.1.46



Spółdzielnia Obsługi Inwestycyjnej "Dompil"

64-920 Piła ul. Sikorskiego 33 tel/fax (67) 214-80-01

Investor	Akademia Nauk Stosowanych im. Stanisława Staszica w Piile Piła, ul. Podchorążych 10	Branża:	budowl.
Nazwa obiektu	PRZEBUDOWA W ZAKRESIE DOSTOSOWANIA DO OCHRONY P - POŻ BUDYNKU DOMU STUDENTA ANS W PIILE	Nr rysunku:	13
Adres	PIŁA, ul. ŻEROMSKIEGO 14, działka nr 1311/1	Skala:	1:50, 1:5
Nazwa rysunku	BALUSTRADY B3 i B4 PRZY SCHODACH DO KOTŁOWNI		
Projektował :	mgr inż. TOMASZ ZASADA upr. do proj. w spec. konstrukcyjnej bez ograniczeń	Upr. nr :	UAN-8345/910/85
Sprawdził :	inż. KAZIMIERZ GRZELAK upr. do proj. w spec. konstrukcyjnej bez ograniczeń	Data	09.2023
			09.2023