

PHILIPS

Lighting



UNISTREET GEN2

BGP281, BGP282

LED-HB/740 II

Wprowadzenie

Coraz więcej miast przeprowadza modernizację konwencjonalnych instalacji oświetlenia ulicznego z wykorzystaniem energooszczędnej technologii LED. Robią to, dysponując coraz mniejszymi budżetami. W związku z tym wyzwaniem została opracowana nowa generacja opraw LumiStreet, która stanowi doskonałe rozwiązanie jako bezpośredni zamiennik konwencjonalnego oświetlenia. Oprawa LumiStreet gen2 realizuje ten cel, zapewniając efektywność, niski całkowity koszt użytkowania oraz łatwość instalacji i konserwacji. System identyfikacji QR ServiceTag zapewnia łatwość instalacji i konserwacji, a gniazdo Philips SR (System Ready) ułatwia przyszłą modernizację i zapewnia łączność ze sterowaniem oświetleniem i aplikacjami, takimi jak Interact City.

Informacje dodatkowe

Śruby mocujące wykonane ze stali nierdzewnej

Możliwość identyfikacji oprawy poprzez indywidualny kod QR na oprawie oraz na słupie

Czujnik temperatury, redukujący prąd przy przekroczeniu temperatury

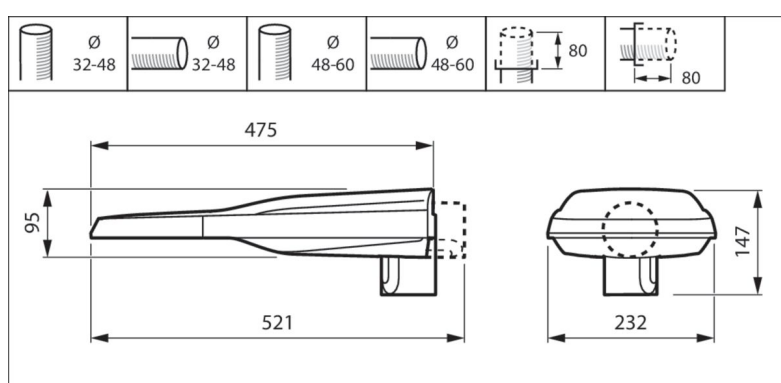
Wymiana integralnego panelu LED poprzez kostkę przyłączeniową

Multisoczewkowy układ optyczny

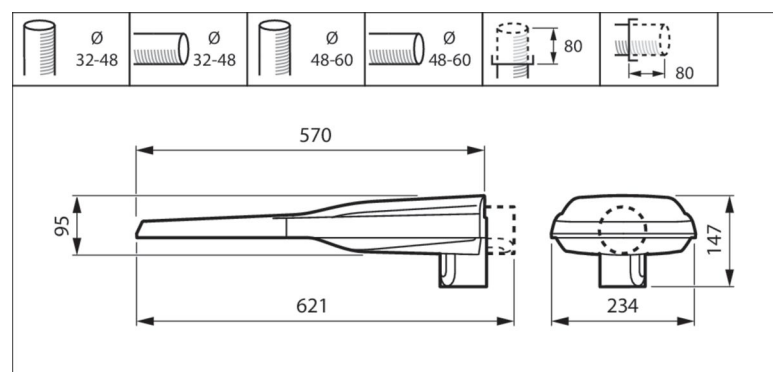
Dane produktu

Kod rodziny	BGP281, BGP282
Dane mechaniczne	
Materiał obudowy	Wysokociśnieniowy odlew aluminium malowany w kolorze RAL
Materiał uchwytu	Aluminium
Stopień ochrony	IP66
Stopień odporności na uderzenia	IK09
Odporność na korozję	Zgodnie z testem SST 500h
Certyfikacja	
CE	CE
ENEC; ENEC+	Tak
ISO	ISO9001, 14001, 45001, 50001
ZD4i	Tak
Klasa ochronności elektrycznej	II
Dane serwisowe	
Okres gwarancji	10 lat
Klasa serwisowalności	Oprawa oświetleniowa klasy A z dostępną listą części zamiennych
Wymienność źródła światła	tak
Zakres eksploatacyjny temperatury otoczenia	-40 do +50°C
Temperatura otoczenia odniesieniowa	25 °C
Wskaźnik trwałościowy L	L95B10
Trwałość	100 000h
Ochrona przeciwprzepięciowa	10kV z dodatkowym zabezpieczeniem chroniącym przed przepięciami elektrostatycznymi (ESD)

Rysunek z wymiarami



BGP281



BGP282

Dane elektryczne i fotometryczne

Zasilacz

Napięcie zasilania	220V-240V
Częstotliwość zasilania	50/60 Hz
Tolerancja mocy oprawy	+/-10%
Współczynnik mocy (100% mocy)	>0.95
System sterowania	Gniazdo Zhaga z zaślepką zabezpieczającą
Regulacja strumienia świetlnego	Sterownik zdalnego, indywidualnego sterowania oprawami

Źródło światła

Typ źródła światła	LED
Skuteczność świetlna oprawy	>145 lm/W
Kod barwy światła	740
Wskaźnik oddawania barw	>70
Temperatura barwowa	4000 K
Tolerancja temp. barwowej	+/- 180 K (5 SDCM)
Tolerancja strumienia świetlnego	+/-7%
Ryzyko fotobiologiczne	Grupa ryzyka 0 (RG0)

Informacje dodatkowe

Montaż na wysięgniku lub na słupie za pomocą zintegrowanego uchwyty o średnicy 48-60mm z możliwością regulacji w zakresie -90° do +20° z krokiem 5° na wysięgniku oraz od 0° do +20° bezpośrednio na słupie

Klosz- płaska hartowana szyba

Układ zasilający w standardzie D4i z możliwością zaprogramowania 5stopniowej autonomicznej redukcji mocy o Zasilacz wyposażony w interfejs do połączenia oprawy z zewnętrznym komputerem w celu zmian parametrów oświetlenia oraz czynności serwisowych. Komunikacja pomiędzy zasilaczem a komputerem realizowana w sposób bezprzewodowy i bez konieczności zasilania oprawy.

Oprawa wyposażona w filtr antykondensacyjny

Oprawa posiada deklarację środowiskową autoryzowaną przez instytucję zewnętrzną na podstawie norm ISO 14021 i 14040/14044

Zasilacz o trwałości nie mniejszej niż trwałość panelu LED

Parametry optyczne

Sprawność	>0.8
Wskaźnik ULR dla nachylenia 0°	0.00%
Imax dla kąta 90°	0 cd/klm

Parametry fotometryczne opraw

Typ oprawy	Strumień świetlny źródła [lm]	Strumień świetlny oprawy [lm]	Moc [W]
BGP281 T25 DM65 FG-XW /740 LED-HB 4700 lm-4S L95@100k	4700	4324	28
BGP281 T25 DN10 /740LED-HB 345-4S L96@100kh	3450	3174	20.5
BGP281 T25 DN10 FG-XW /740 LED56-4S L96@100kh	5600	5096	33.5
BGP281 T25 DN10 FG-XW /740 LED60-4S L96@100kh	6000	5460	36
BGP282 T25 DM12 FG-XW /740 LED-HB 10000 lm-4S L95@100	10000	9200	59
BGP282 T25 DN10 FG-XW /740 LED70-4S L97@100kh	7000	6370	41
BGP282 T25 DN10 FG-XW /740 LED74-4S L96@100kh	7400	6734	43.5
BGP282 T25 DN10 FG-XW /740 LED80-4S L96@100kh	8000	7280	47
BGP282 T25 DN10 FG-XW /740 LED84-4S L96@100kh	8400	7644	49.5
BGP282 T25 DN10 FG-XW /740LED90-4S L96@100kh	9000	8100	54
BGP282 T25 DN10 /740 LED109-4S L96@100kh	11000	9570	63

