
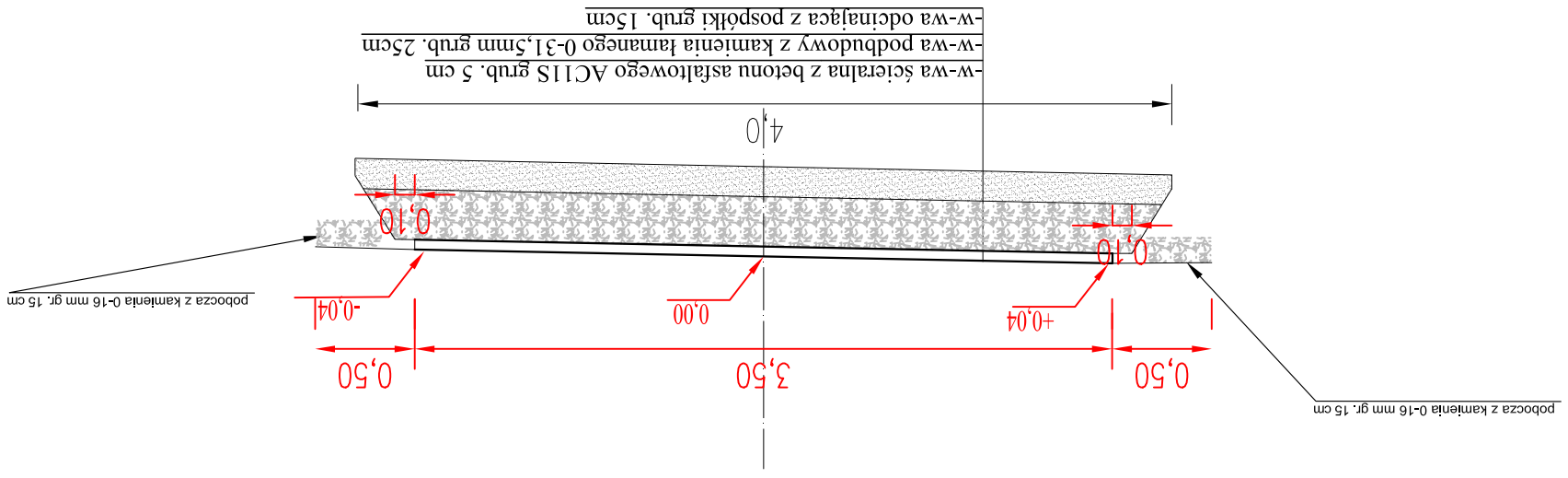

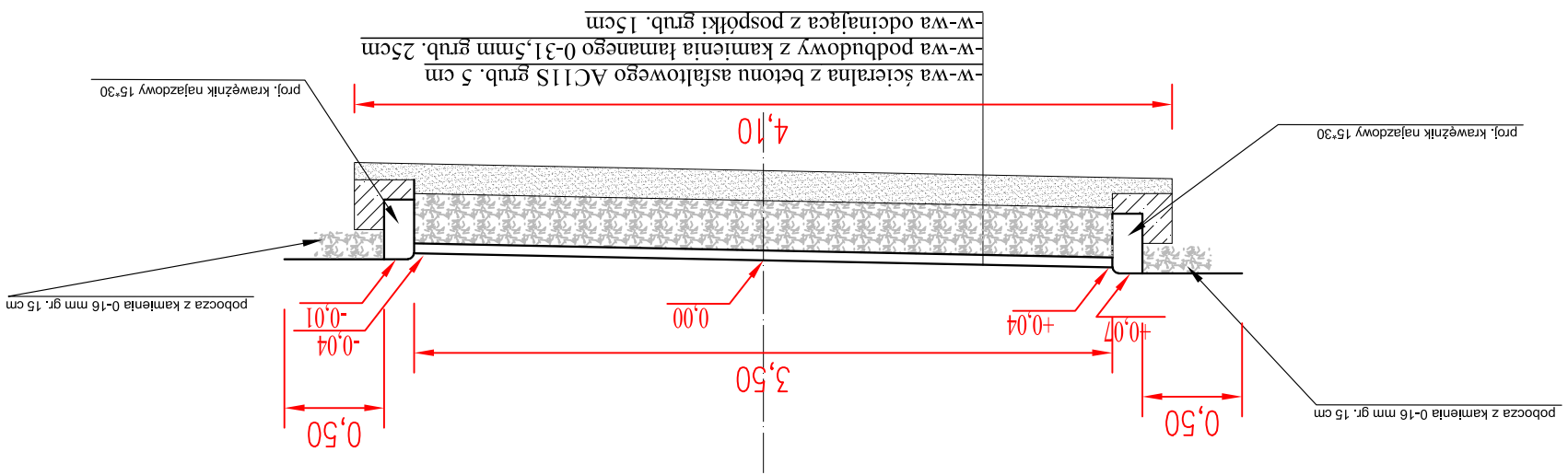


DROGOTM		 Opole ul. Chęłmska 9/2 tel. 608 498 304 e-mail: drogotm@op.pl www.drogotm.com.pl biuro: ul. Aszewska 15B 45-409 Opole tel. 608 498 304
NAZWA ZADANIA: PROJEKT PRZEBUDOWY DRÓGI WEWNĘTRZNEJ ULICY PARKOWEJ W MIEJSCOWOŚCI CIEPIELOWICE TYTUŁ RYSUNKU: PRZEKRÓJ A-A		
INWESTOR	GMINA DĄBRÓWA	
LOKALIZACJA	DĄBRÓWA	
NAZWISKO		PODPIS
PROJEKTANT	mgr inż. Tomasz Sokulski	
DATA	03/2021	SKALA
	1 : 25	



## Przekrój B-B

DROGOTM		 Opole ul. Chęłmska 9/2 tel. 608 498 304 e-mail: drogotm@op.pl www.drogotm.com.pl biuro: ul. Aszewska 15B 45-409 Opole tel. 608 498 304
NAZWA ZADANIA: PROJEKT PRZEBUDOWY DRÓGI WEWNĘTRZNEJ ULICY PARKOWEJ W MIEJSCOWOŚCI CIEPIELOWICE TYTUŁ RYSUNKU: PRZEKRÓJ A-A		
INWESTOR	GMINA DĄBRÓWA	
LOKALIZACJA	DĄBRÓWA	
NAZWISKO		PODPIS
PROJEKTANT	mgr inż. Tomasz Sokulski	
DATA	03/2021	SKALA
	1 : 25	



## Przekrój A-A