

Specyfikacja filtra:

Ex II 2/3D t III B T 40 C ST 1

Typ filtra:	- DEX-56-1,6/1,0/1,5/80/SDP/IL/OR
Pow. filtracji:	- 56 m ²
Wydajność:	- 3 000 m ³ /h
Prędkość filtracji	- 67,2 m ³ /m ² /h
Podziałka	- T-80
Ilość komór:	- 1 szt.
Ilość worków:	- 96 szt.
Długość worka	- 1,55 m
Maks. podciśnienie pracy	- 6 000 Pa
Maks. temperatura	< 40 ° C
Kanał wlotowy	- DN 250
Kanał wylotowy	- 140 x 200

Wytrzymałość filtra na nadciśnienie	- 40 000 Pa
Kst pyłu	- 200 bar*m/sec
Membrana	- 1 x 586 x 920 / pow. 0,51 m ²
Siła odrzutu	- Fr max 25,0 kN

FILTR DO PRACY W STREFIE 22

Doprowadzić sprężone powietrze:
 - przyłączyć zawór kulowy DN 20 - 3/4"
 - maks. zapotrzebowanie: 16 Nm³/h
 - ciśnienie 4 - 6 bar
 Klasa czystości sprężonego powietrza wg PN-ISO 8573-10:2010
 - 3 klasa

Dane techniczne membrany:

Typ:	586 x 920 SAUG
Pow. odciążenia	0,51 m ²
Ciśnienie otwarcia	0,1 Barg
Maks. podciśnienie robocze	8 000 Pa

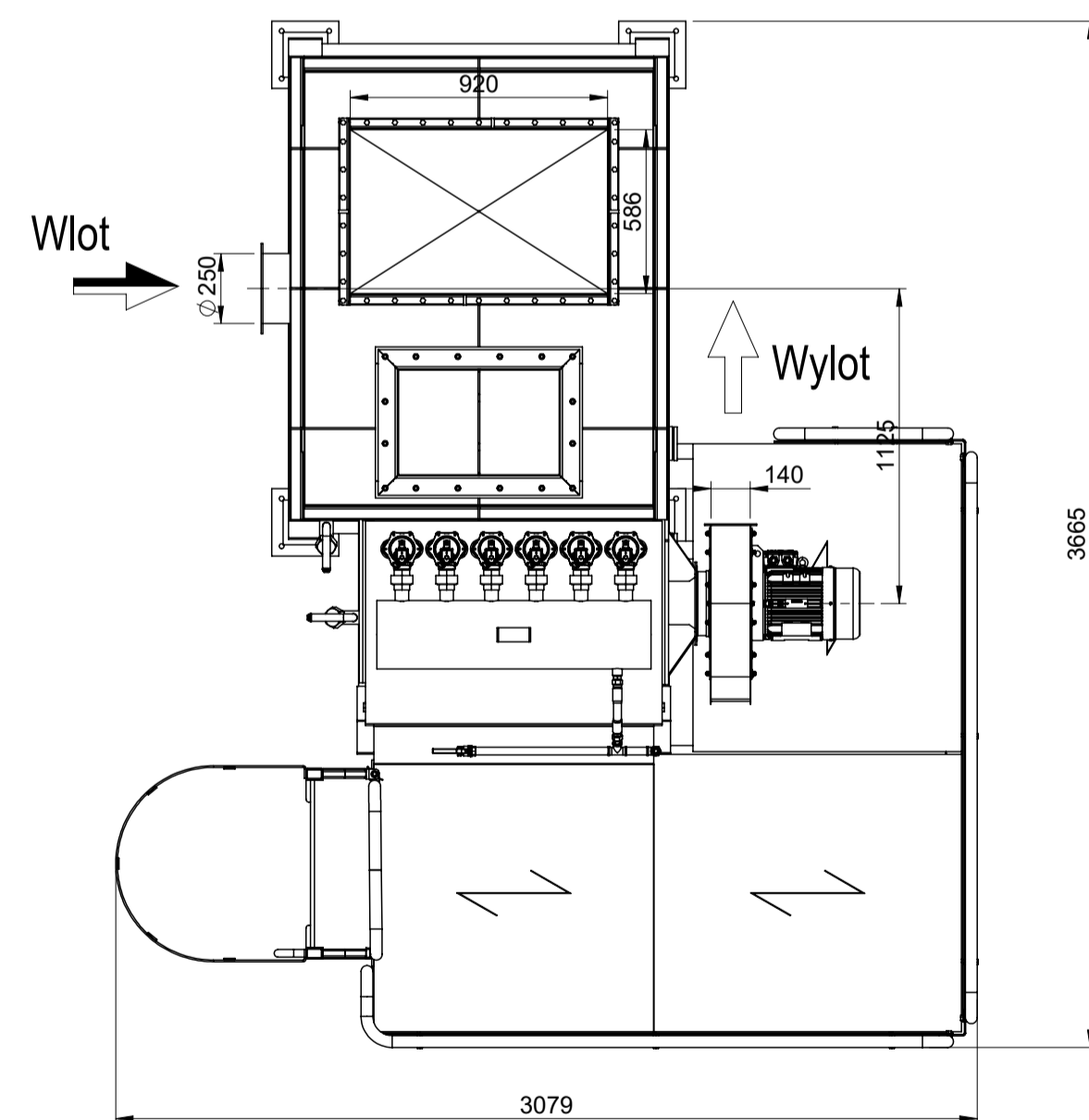
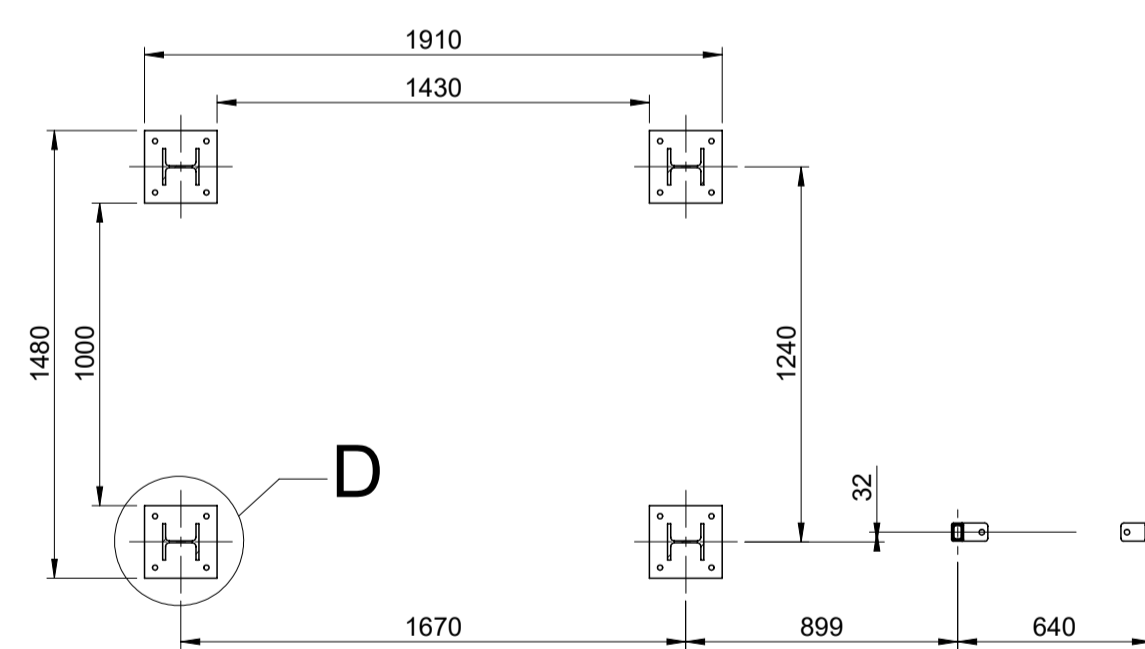
Specyfikacja dozownika całkowego:

Typ:	NW-250 Ex
Wydajność:	9,32 m ³ /h
Obroty:	28 obr/min
Napięcie zasilania:	400 V
Moc:	0,55 kW

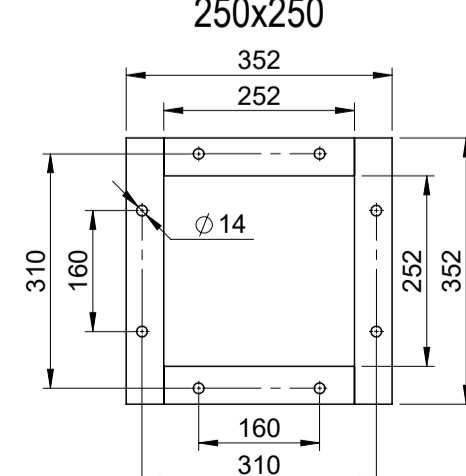
Specyfikacja wibratora elektrycznego:

Typ:	MVE-200/3
Napięcie zasilania:	400 V
Moc:	0,18 kW
Ilość:	1 szt.

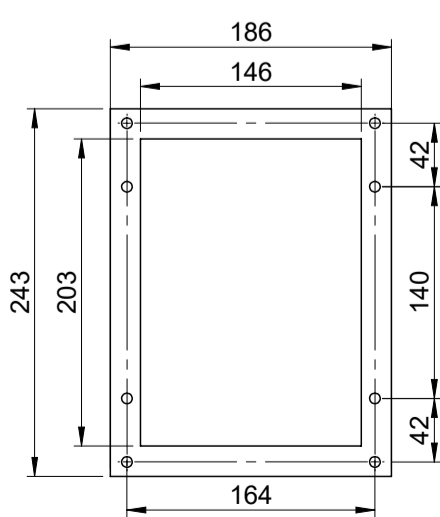
PRZEKRÓJ C-C



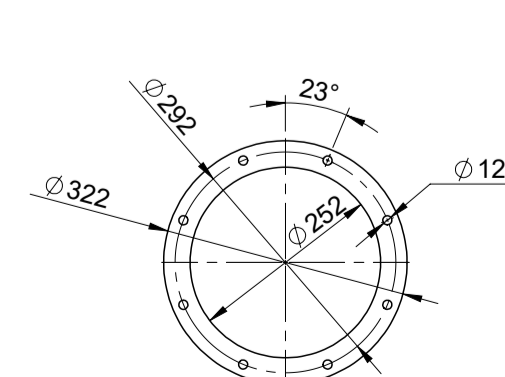
Kolnierz dozownika 250x250



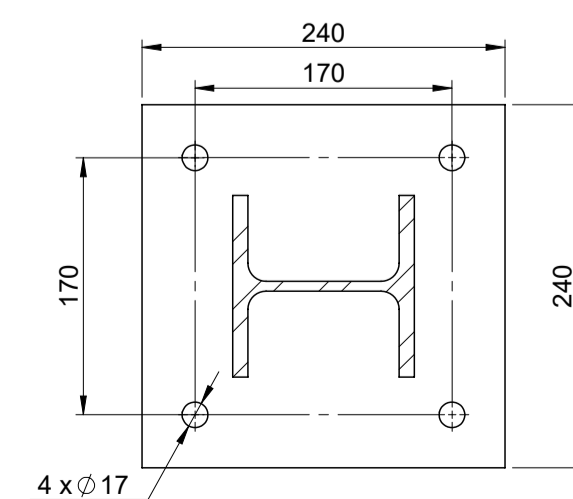
Kolnierz wylotowy 140 x 200



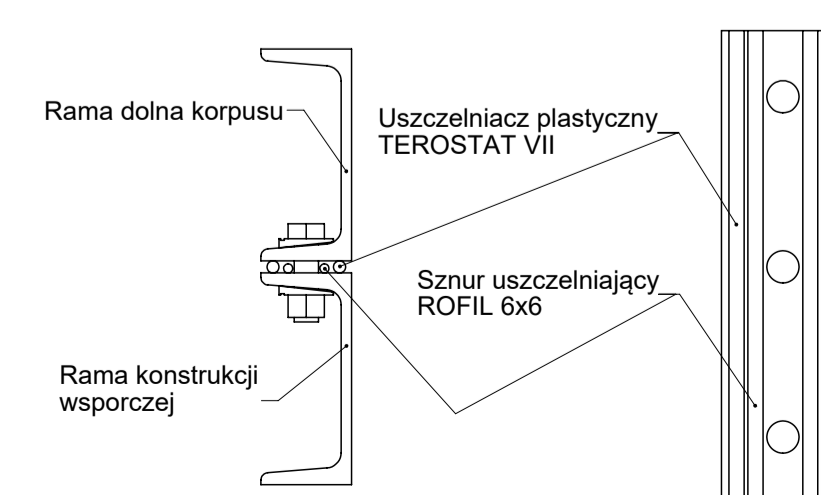
Kolnierz wlotowy DN 315



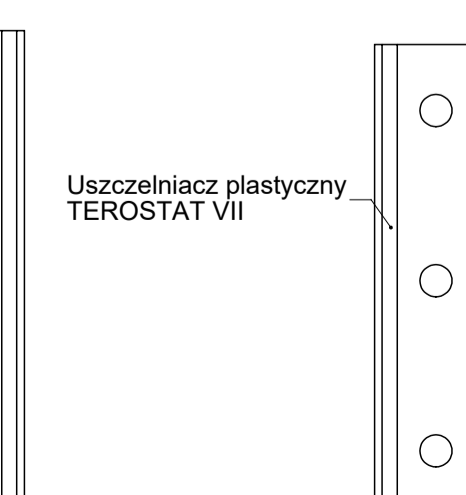
SZCZEGÓL D SKALA 1 : 5



Schemat uszczelnienia połączenia skręcanego ramy dolnej filtra z ramą konstrukcji wsporczej



Schemat uszczelnienia połączenia skręcanego ramy górnej filtra z kolnierzem czopucha



INSTAL-FILTER SA
 Przemysłowe Systemy Ochrony Powietrza
 64-000 Koscielnia, ul. Północna 1A
 e-mail: biuro@instalfilter.pl www.instalfilter.pl

Data		Imię i Nazwisko		Podpis	
Projektował	08.06.2021	tciazkowski			
Opracował		tciazkowski			
Sprawił					
Zatwierdził		Roman Michalowski			
Podziałka	1:25	Format	A1	Il. ark.	1
				Nr. ark.	1
				Masa:	2566 kg
				Materiał:	
Filtr typ DEX-56-1,6/1,0/1,5/80/SD/L=250/IL DN250/OR DN255					
Nr rysunku/Nazwa pliku:					Rewizja:
180.014.R01.01.PW.DEX-01_WT					R00
Niniejsza dokumentacja stanowi własność INSTAL-FILTER i może być wykorzystana zgodnie z zamówieniem. Udostępnienie osobie trzeciej lub kopiowanie wymaga pisemnej zgody INSTAL-FILTER.					