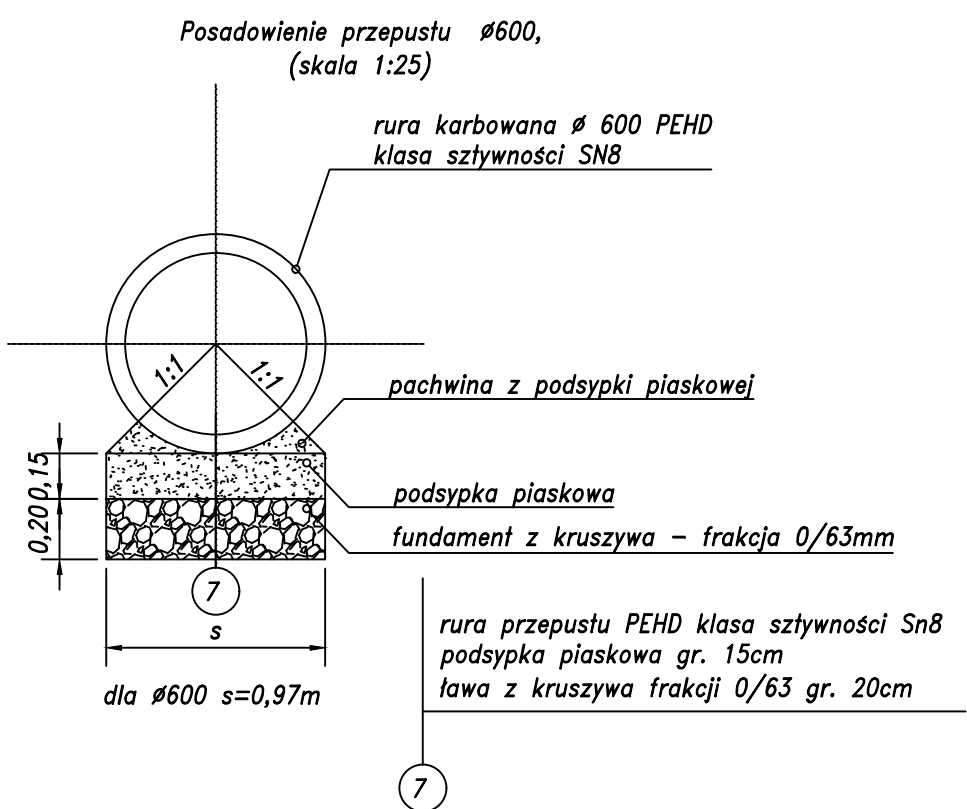


DŁUGOŚCI PRZEPUSTÓW ZGODNIE Z PLANEM SYTUACYJNYM ORAZ WARUNKAMI W TERENIE

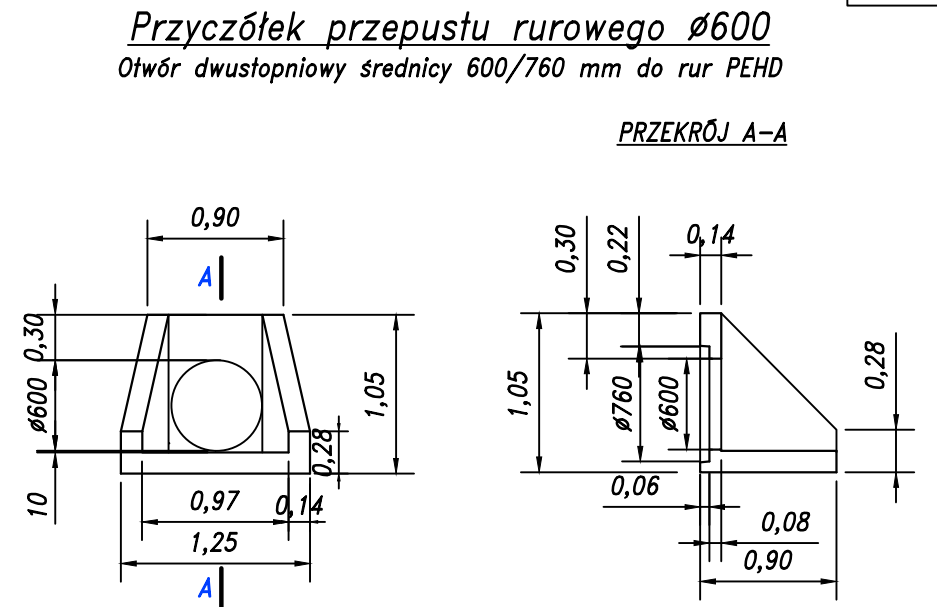
Wymiary obrukowania wylotu średnio
 - dno 0,5m*2m
 - przeciwskarpa 0,5m*2m
 - wylot ze skarpą 0,5m*2m
 Razem: 3m²

- pobocze z kruszywa 0/31 niesort. gr. 10cm
- zasypka piaskowa nad przepustem
- przepust Ø600 HDPE
- podsypka piaskowa gr. 15cm
- ława z kruszywa 0-63 pod przepustem gr. 20cm
- wyprofilowane i zagęszczone podłoże

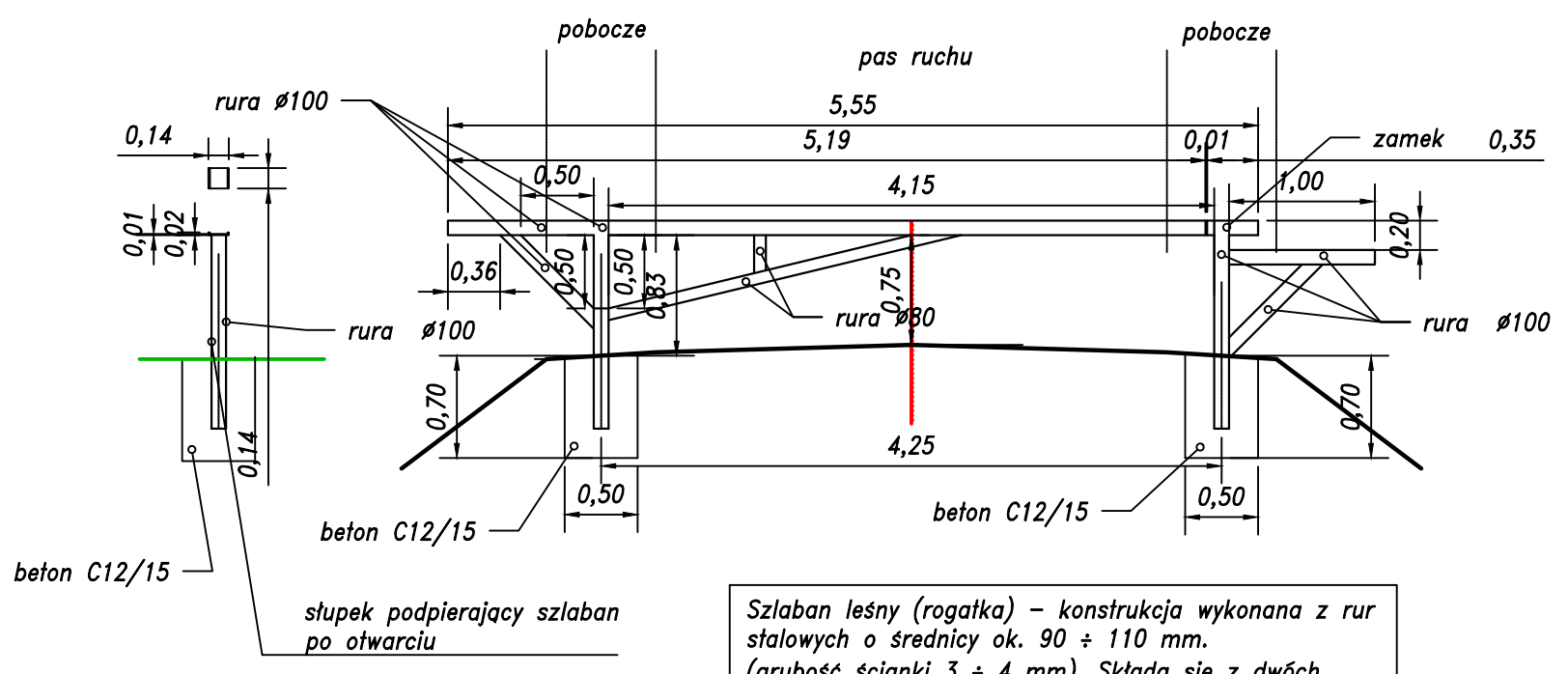
- nawierzchnia z kruszywa frakcji 0/31 gr. 10cm Mieszanka niezwiązana z kruszywa C_{90/3}
- podbudowa z kruszywa frakcji 0/63 gr. po zagęszczeniu 20cm - Mieszanka niezwiązana z kruszywa C_{90/3}
- zasypka przepustu - piasek
- przepust z rury karbowanej Ø600 PEHD klasa SN8
- podsypka piaskowa gr. 15cm
- ława z kruszywa 0-63 gr. 20cm



PRZEKROJE TYPOWE ŚCIANEK CZOŁOWYCH SKOŚNYCH DO ZABUDOWY PRZEZNACZA SIĘ TYPOWE ŚCIANKI SKOŚNE PREFABRYKOWANE DOSTĘPNE NA RYNKU PO AKCEPTCJI PRZEZ INSPEKTORA NADZORU NA PODSTAWIE NIENIEJSZEJ DOKUMENTACJI TECHNICZNEJ



Przebieg wykonany z betonu kruszywowego klasy min C25/30 MPa zbrojony drutem stalowym śr. 10mm i włóknem polipropylenowym.
 Masa : 610 kg
 Wymiary elementu:
 - szerokość : 1250 mm
 - długość : 900 mm
 - wysokość : 1050 mm



Szlaban leśny (rogatka) - konstrukcja wykonana z rur stalowych o średnicy ok. 90 ÷ 110 mm. (grubość ścianki 3 ÷ 4 mm). Składa się z dwóch słupków: obrotowego - na którym obraca się ramię roгатki i podporowego dla ramienia roгатki (z zamknięciem na klucz). Długość ramienia roгатki między słupkami ok. 4. Szlaban zabezpieczony przed rdzą antykorozyjnym podkładem i pomalowany emalią na biało - zielony kolor. zamek wg klucza Nadleśnictwa

JEDNOSTKA PROJEKTOWA: CURSUS PROJEKT Marcin Ludwig ul. Spokojna 14, 44-171 Pławnowice tel. +48 602 555 630 fax. +48 32 720 28 16 NIP: 756-153-85-22 Regon: 241085395 www.cursusprojekt.pl mail: biuro@cursusprojekt.pl			
INWESTOR: NADLEŚNICTWO ZWOLEŃ UL. Miódne Leśniczówka 107/1, 26-700 ZWOLEŃ tel./fax. +48 676 20 21 +48 676 20 22 www.zwolen.radom.lasy.gov.pl e-mail: zwolen@radom.lasy.gov.pl			
LOKALIZACJA INWESTYCJI: NADLEŚNICTWO ZWOLEŃ, LEŚNICTWO SŁOWIKI, Województwo mazowieckie, powiat kozienicki, jedn. ewid. 140705_5 gmina Kozienice - Obszar Wiejski, obręb 0029 Ruda, dz. ewid. nr: 145/2, 152, 180, 164, 12/166, 21/169, 11/165, 20/168, 10/164, 160, 163, 143, 204			
PRZEDSIĘWZIĘCIE: BUDOWA DROGI NR GL/1 WG DSD W LEŚNICTWIE SŁOWIKI			
STADIUM: PROJEKT WYKONAWCZY	BRANŻA: DROGOWA	NR PROJEKTU: 13_4-2018	
PODSTAWA OPR.: UMOWA S.271.1.17.2018	TYTUŁ RYSUNKU: PRZEKROJE NORMALNE	NR RYS.: 3.2	
PROJEKTOWAŁ: MGR INŻ. MARCIN LUDWIG	BRANŻA: DROGI	NR UPR.: SLK/2515/POOD/09	SKALA: 1:25 000
SPRAWDZAJĄCY: MGR INŻ. MARCIN BERA	DROGI	MAP/0245/POOD/09	DATA: PAŹDZIERNIK 2018
ASYST. PROJEKTANTA: MGR INŻ. TOMASZ LAMPA	DROGOWA	PODPIS:	