

BUDYNEK HANGARU MURY OPOROWE M01 POSADOWIENIE PUNKTU GROMADZENIA ODPADÓW skala: 1: 25 / 100

- UWAGI:**
1. Beton C30/37 W8. Podkładowy C8/10 gr. 10cm.
 2. Stal zbrojeniowa A-IIIIN (B500SP), fyk=500MPa, klasa ciągliwości min B.
 3. Mur oporowy: XA1, XS1, XF1 otulina: Cnom=5,0cm.
 4. Wymiary i rzędne należy sprawdzić z architekturą.
 5. Warstwy wykończeniowe zgodnie z projektem architektonicznym.

WSZELKIE PRAWA, W TYM PRAWA AUTORSKIE ZASTRZEŻONE. OPRACOWYWANIE, KOPIOWANIE I WYKORZYSTYWANIE BEZ PISEMNEJ ZGODY AUTORA ZABRONIONE

GLÓWNY PROJEKTANT: **JAAS STUDIO** Sp. z o.o. ul. Piastowska 5/11 80-332 Gdańsk



PROJEKTANT BRANŻOWY: **HUBERT LACH BIURO KONSTRUKCYJNE** ul. Obrońców Wybrzeża 5a/36 80 - 398 Gdańsk



NAZWA INWESTYCJI: Zespół budynków użyteczności publicznej wraz z zagospodarowaniem terenu i infrastrukturą towarzyszącą, w tym infrastrukturą turystyczno - rekreacyjną i komunikacyjną na terenie przystani morskiej w Mechelinkach i terenach przyległych ul. Nadmorska, 81-198 Mechelinki
Gmina Kosakowo
identyfikatory działek ewidencyjnych:
221105_2.0002.69/11, 221105_2.0002.99/3, 221105_2.0002.99/6, 221105_2.0002.102/2, 221105_2.0002.102/11, 221105_2.0002.214/2, 221105_2.0002.214/6, 221105_2.0002.214/7, 221105_2.0002.230

INWESTOR: Gmina Kosakowo ul. Żeromskiego 69, 81-198 Kosakowo

BRANŻA: KONSTRUKCJA

FAZA: PROJEKT WYKONAWCZY

PROJEKTANT: mgr inż. JERZY PRZYBOJEWSKI nr upr. POM/0014/PBKb/18 spec. konstrukcyjno-budowlana do proj. bez ograniczeń

SPRAWDZENIE PROJEKTU: mgr inż. HUBERT LACH nr upr. POM/0203/PBKb/18 spec. konstrukcyjno-budowlana do proj. bez ograniczeń

DATA OPRAC./SPR.: LIPIEC 2022

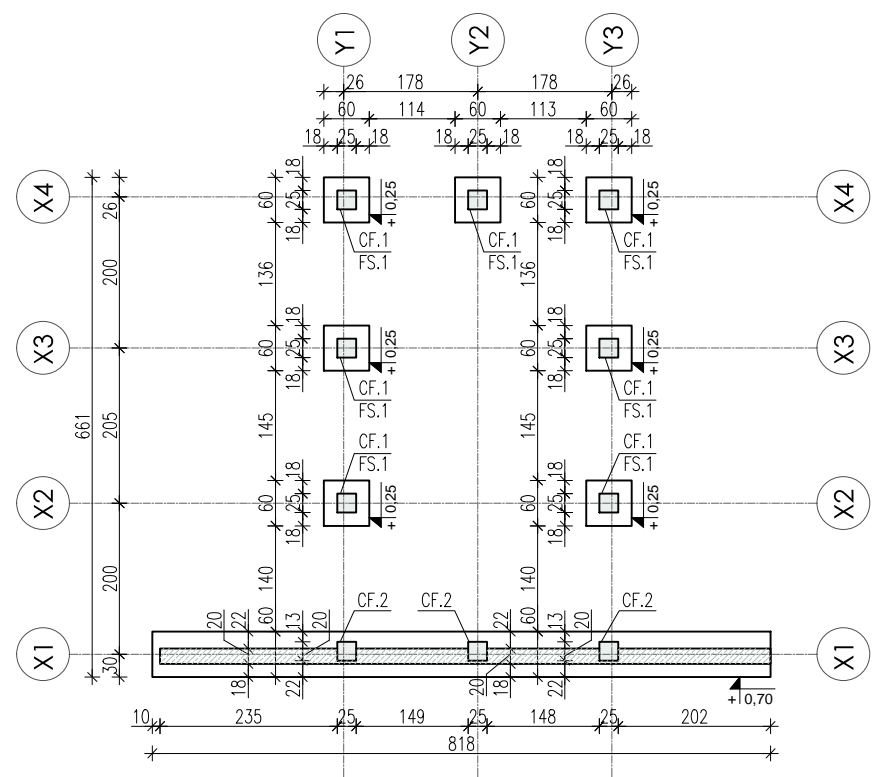
SKALA: 1 : 25 / 100

OBIEKT: BUDYNEK HANGARU

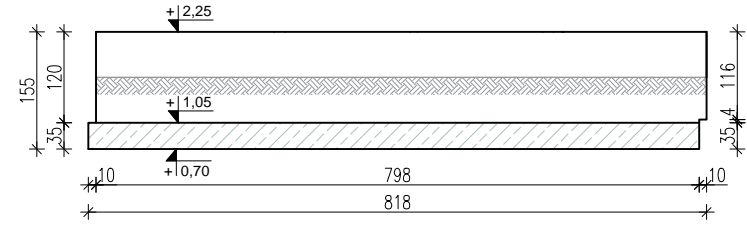
RYСУNEK: MURY OPOROWE M01, POSADOWIENIE PUNKTU GROMADZENIA ODPADÓW

Kh401

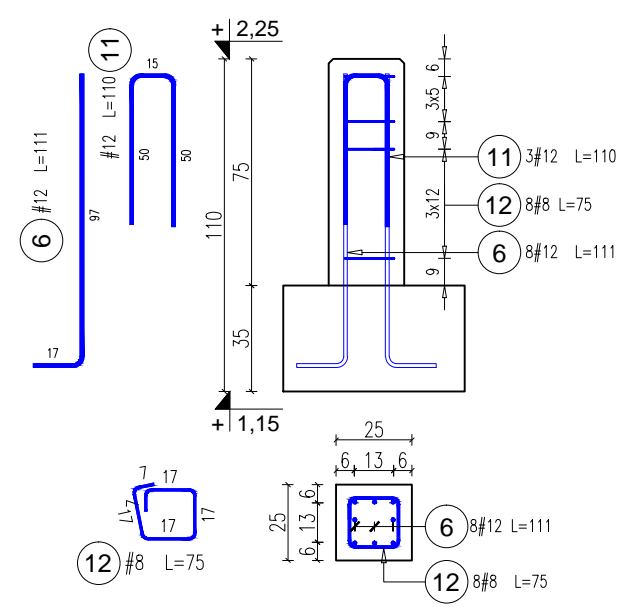
Mur oporowy M01,
Posadowienie punktu gromadzenia odpadów
Rzut z góry skala 1:100



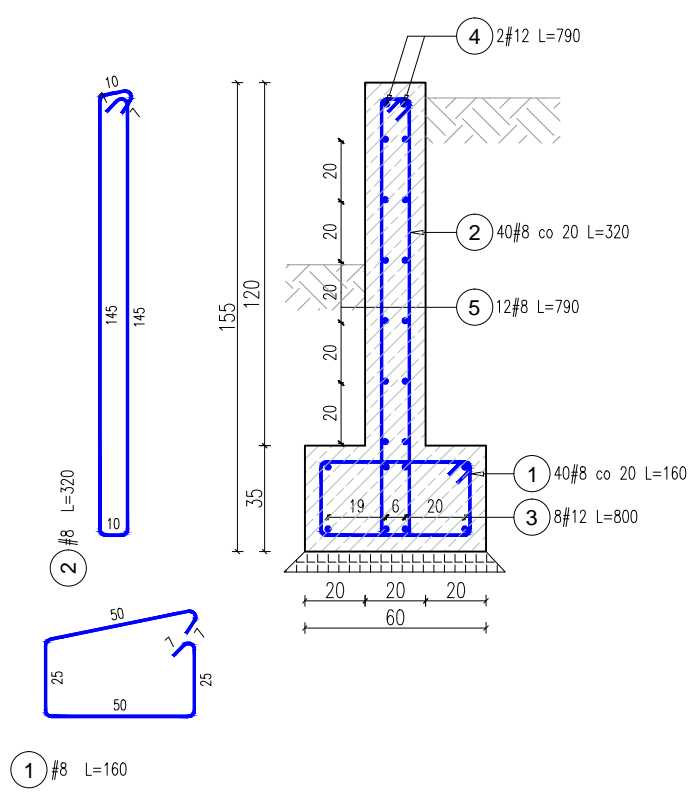
Mur oporowy M01 - Kład
skala 1:100



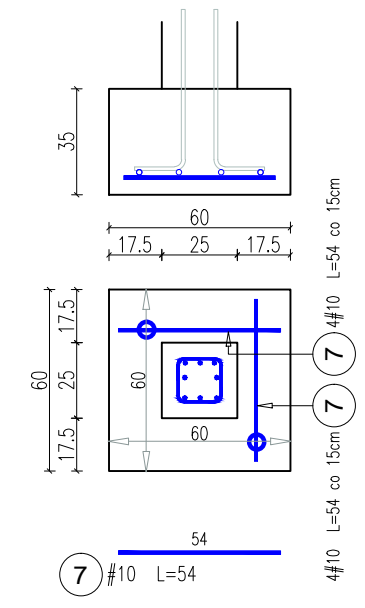
Słupy fundamentowe CF.1
sztuk: 7



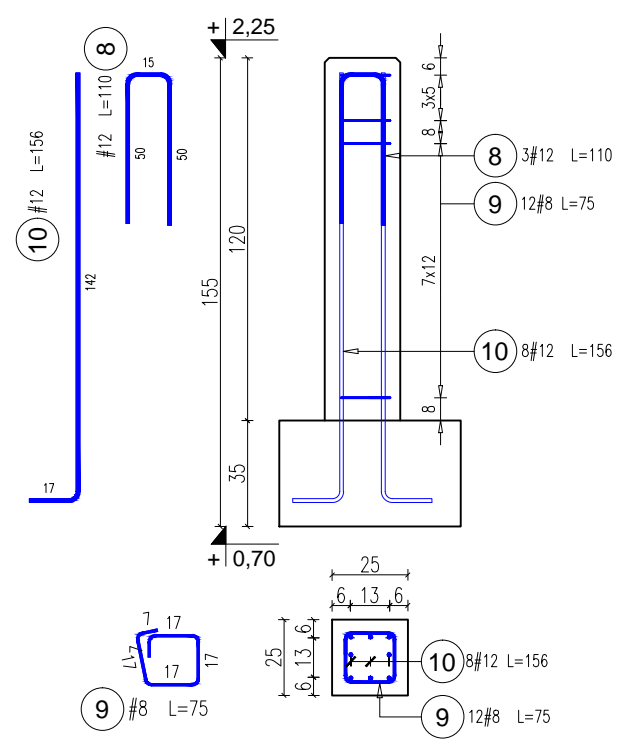
Mur oporowy - Przekrój
skala 1:25



Stopy fundamentowe SF.1
sztuk: 7, skala 1:25



Słupy fundamentowe CF.2
sztuk: 3



Poz.	Stal #	Długość (cm)	Liczba		Długość łączna (m)			Schemat (cm)	
			w elementach	ogółem	A-IIIIN				
	A-IIIIN				# 8	# 10	# 12		
1	8	160	40	1	40	64,00			
2	8	320	40	1	40	128,00			
3	12	800	8	1	8		64,00		
4	12	790	2	1	2		15,80		
5	8	790	12	1	12	94,80			
6	12	111	8	7	56		62,16		
7	10	54	8	7	56		30,24		
8	12	110	3	3	9		9,90		
9	8	75	12	3	36	27,00			
10	12	156	8	3	24		37,44		
11	12	110	3	7	21		23,10		
12	8	75	8	7	56	42,00			
Długość wg średnic (m)						355,80	30,24	212,40	
Masa 1 m pręta (kg/m)						0,40	0,62	0,89	
Masa łączna wg średnic (kg)						140,54	18,66	188,61	
Masa łączna wg gatunku stali (kg)						347,81			
Ogółem (kg)						347,81			