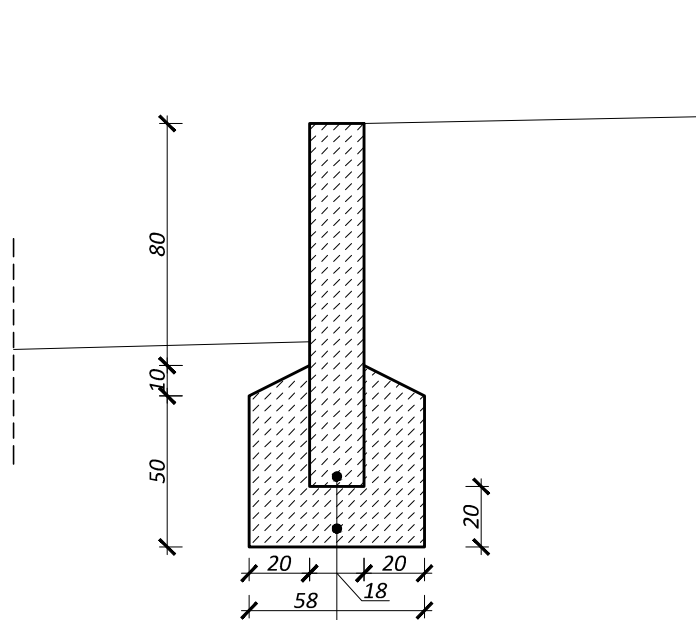


# SZCZEGÓŁ POSADOWIENIA PALISADY BETONOWEJ SKALA 1:25



*Palisada betonowa 18x18x120  
na ławie betonowej C 12/15 z oporem*

Jednostka projektowa: <b>ILON pracownia projektowa Mateusz Hołub</b> Widna Góra, ul. Modrzewiowa 42 37-500 Jarosław tel.: 507-530-375		Inwestor: <b>Powiatowy Zarząd Dróg w Jarosławiu</b> ul. Jana Pawła II 17 37-500 Jarosław			
<b>Temat:</b>	Przebudowa drogi powiatowej Nr 1778R Pruchnik - Kramarzówka - Helusz w km 0+000 - 8+365.				
<b>Obiekt:</b>	Droga powiatowa, klasy technicznej L, Z				
<b>Część:</b>	Projekt Wykonawczy				
<b>Funkcja:</b>	Zakres:	Imię i nazwisko:	Nr uprawnień:	Podpis:	
Projektant:	Drogowy z odwodnieniem	mgr inż. Mateusz Hołub	PDK/0146/PWOD/14 Specjalność drogowa		
<b>Tytuł:</b>	<b>Przekrój Normalny</b>				
Skala rysunku: 1:25		Data: 30.09.2020 r.		Nr rys.: 5.4	