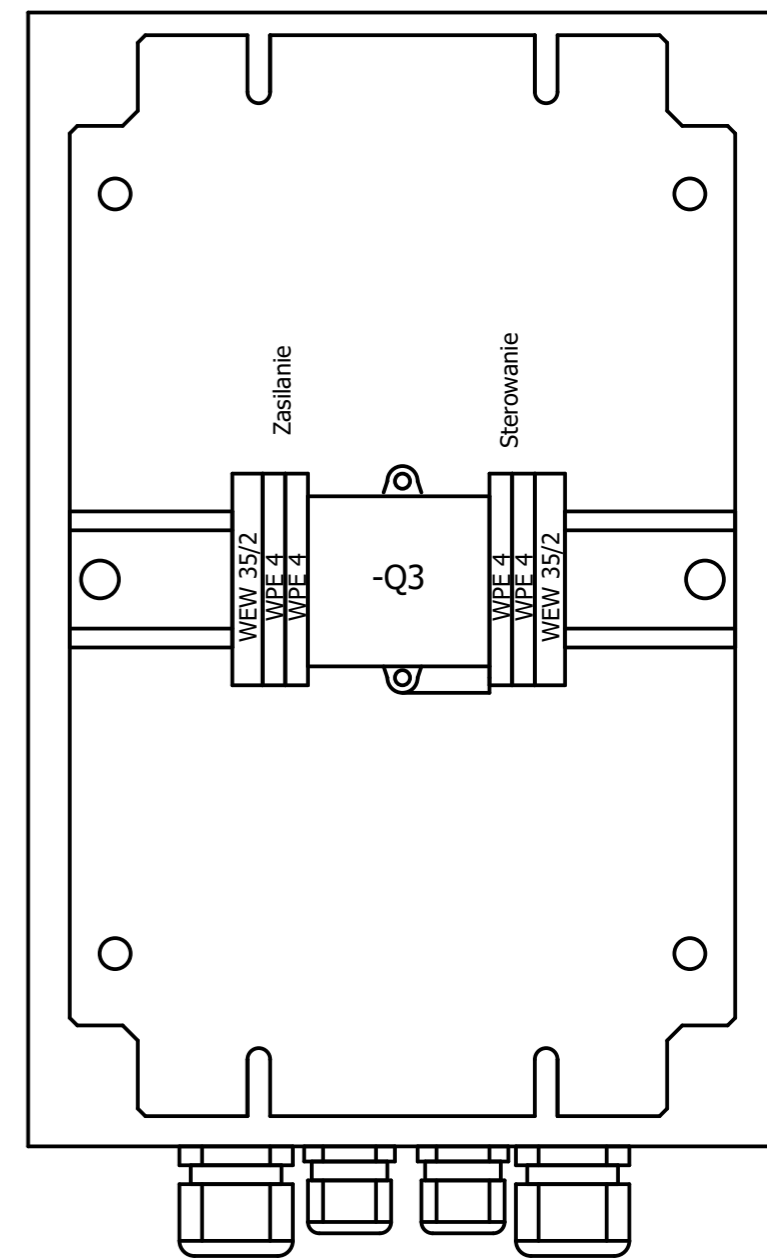
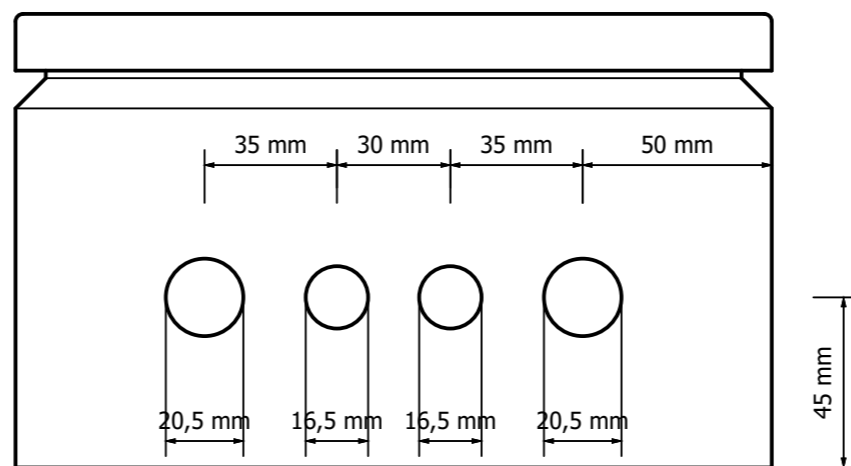
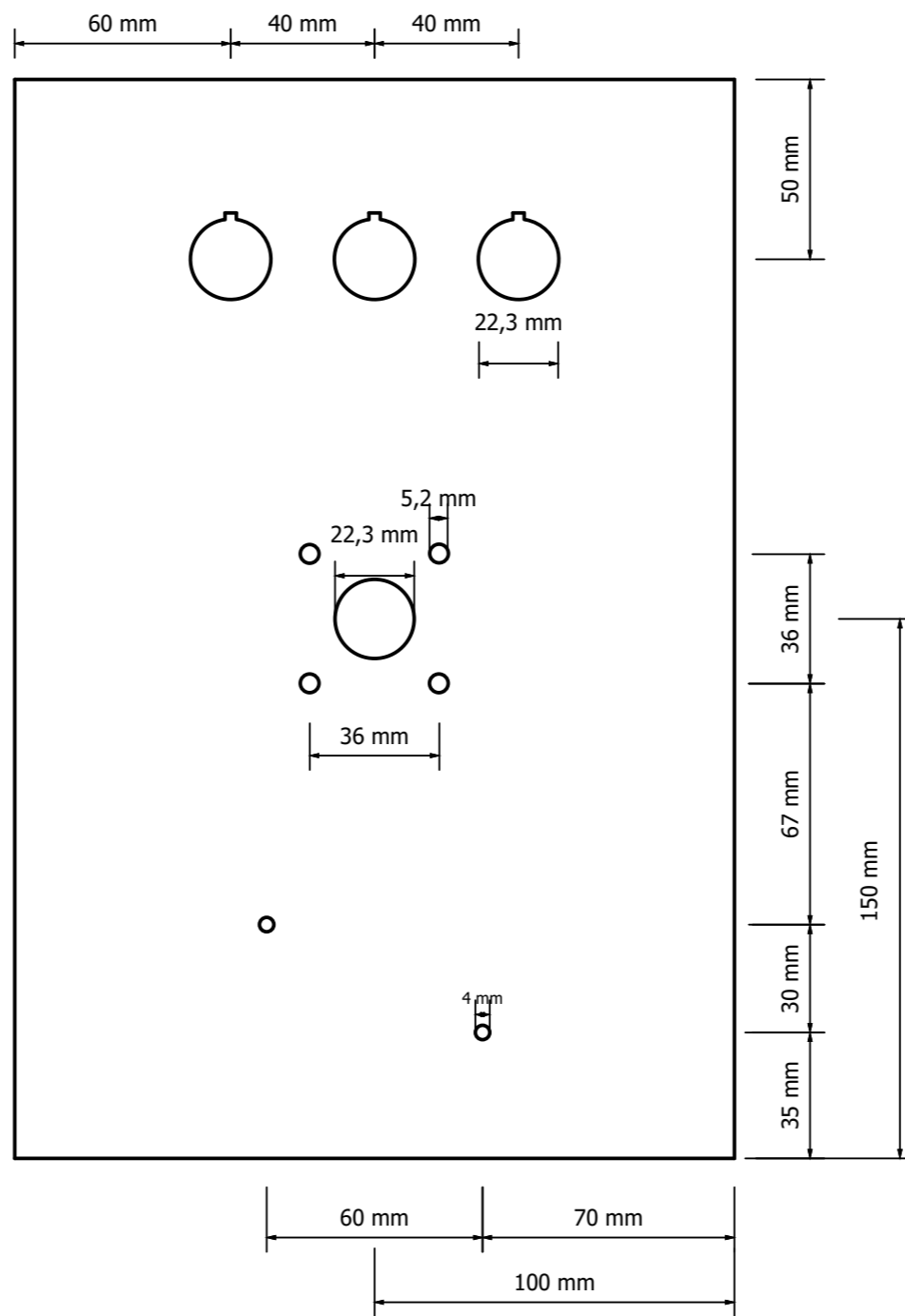
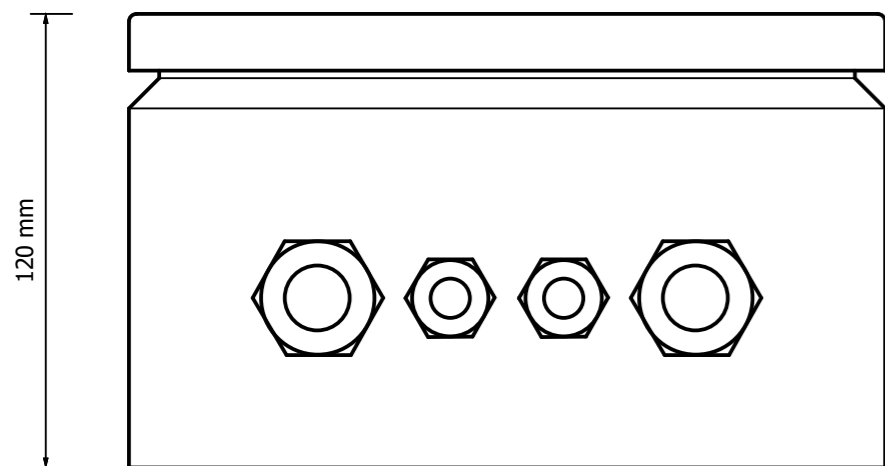
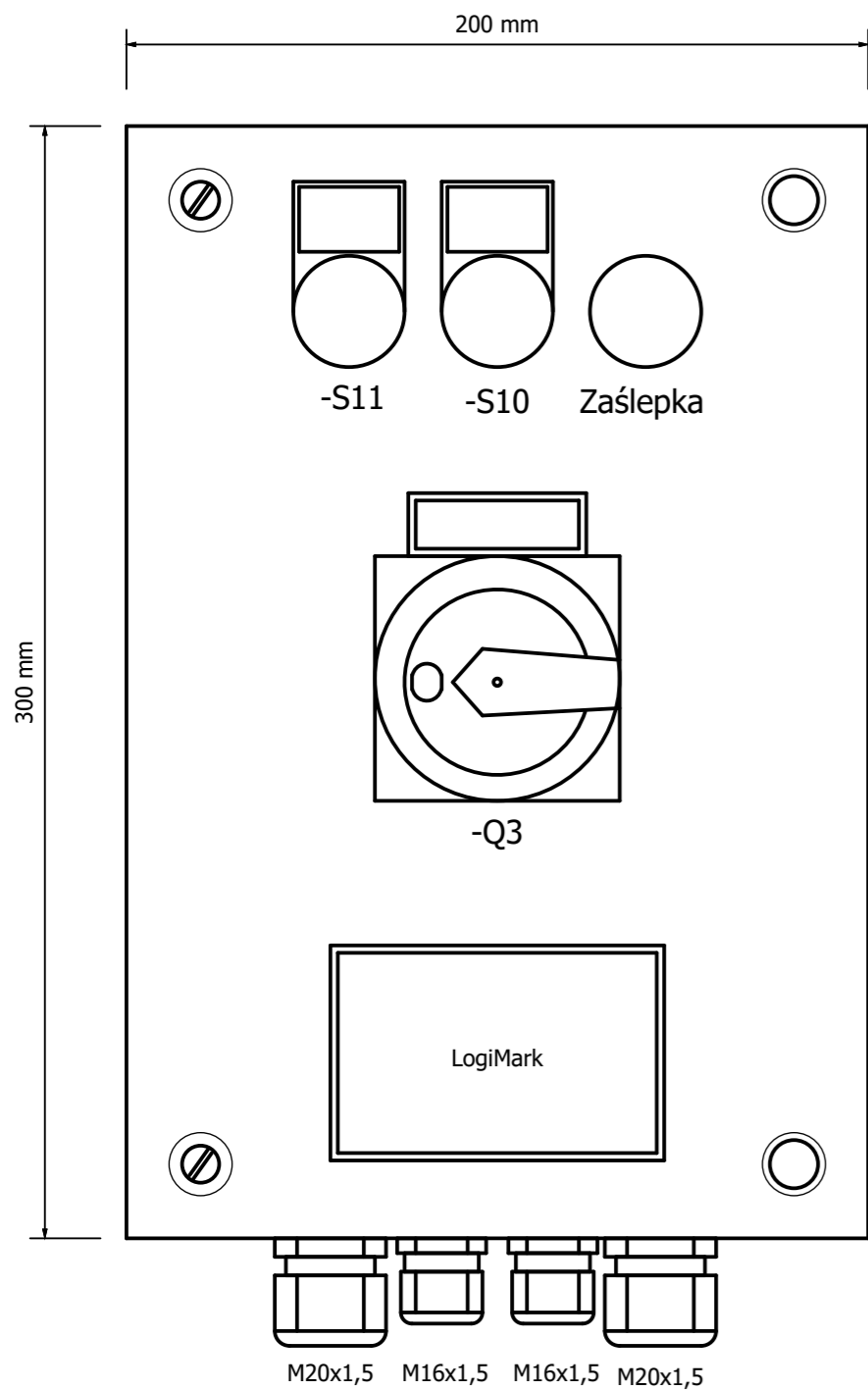


Investor: Klient końcowy:	<b>Górażdże Cement S.A.</b> Chorula, ul. Cementowa 1, 47-316 Górażdże		
Nazwa projektu:	<b>Zasilanie analizatorów młynów cementu MC1-MC4</b>		
Zleceniodawca: Klient:	Górażdże Cement S.A. Chorula, ul. Cementowa 1, 47-316 Górażdże		
Firma: Firma:	PPH ENERGO-SILESIA sp. z o.o. 47-120 Zawadzkie, ul. Opolska 21B		
Typ projektu:	Dokumentacja elektryczna		
Branża: <b>Elektryczna</b>	Opracował	Projektował	Sprawdził
Numer projektu: <b>08T1_040300E16_</b>	Andrzej Zientek	Paweł Czaja SLK/2951/PWOE/10	Mariusz Bardzel SLK/0898/PWOE/05
Numer dokumentu: <b>A97-23-17</b>	Pieczęć i podpis:	Pieczęć i podpis:	Pieczęć i podpis:
Oznaczenie częściowe projektu: <b>VOS</b>			

Opracował	Andrzej Zientek	08.04.2024		Zasilanie analizatorów młynów cementu MC1-MC4	PPH ENERGO-SILESIA sp. z o.o.	Strona tytułowa / Okładka	wykonawcza	= 0_Okladka	
Projektował	Paweł Czaja	08.04.2024	SLK/2951/PWOE/10					+ VOS	
Sprawdził	Mariusz Bardzel	08.04.2024	SLK/0898/PWOE/05				08T1_040300E16_ A97-23-17		Arkusz 1 Arkusz





Opracował	Andrzej Zientek	08.04.2024	
Projektował	Paweł Czaja	08.04.2024	SLK/2951/PWOE/10
Sprawdził	Mariusz Bardzel	08.04.2024	SLK/0898/PWOE/05

Zasilanie analizatorów młynów cementu MC1-MC4

PPH ENERGO-SILESIA sp. z o.o. Skrzynka sterowania lokalnego VOS\_020\_3\_T2.Budowa.

wykonawcza	= VOS	
	+ VOS	
08T1_040300E16_A97-23-17		Arkusz 1
		Arkusz 5





