

SPECYFIKACJE TECHNICZNE

WYKONANIA I ODBIÓRU ROBÓT BUDOWLANYCH

ZADANIE:

Remont ulic Dworcowej i Mieszka I w Chojnie

INWESTOR:



Powiat Gryfiński
ul. Sprzymierzonych 4
74-100 Gryfino

ADRES:

Dz. ewid. nr 87, 400, 97/3, 399/1 obręb Chojna 3

BRANŻA:

45000000-7 *Roboty budowlane*
45233120-6 *Roboty w zakresie budowy dróg*
45113000-2 *Roboty na placu budowy*

Szczecin, kwiecień 2022 r.

SPIS TREŚCI

Specyfikacje Techniczne Wykonania i Odbioru Robót

D-M-00.00.00	WYMAGANIA OGÓLNE	3
D-01.01.01A	ODTWORZENIE TRASY I PUNKTÓW WYSOKOŚCIOWYCH ORAZ SPORZĄDZENIE INWENTARYZACJI POWYKONAWCZEJ DROGI	19
D-01.02.01	USUNIĘCIE DRZEW I KRZAKÓW	25
D-01.02.02A	ZDJĘCIE WARSTWY ZIEMI URODZAJNEJ.....	28
D-01.02.04	ROZBIÓRKA ELEMENTÓW DRÓG I WPUSTÓW	31
D-01.03.08	UŁOŻENIE RUR OSŁONOWYCH	34
D-02.00.01	ROBOTY ZIEMNE. WYMAGANIA OGÓLNE.....	36
D-02.01.01	WYKONANIE WYKOPÓW W GRUNTACH NIESKALISTYCH	42
D-02.03.01	WYKONANIE NASYPÓW	45
D-03.02.01A	REGULACJA PIONOWA URZĄDZEŃ OBCYCH	55
D-04.01.01	KORYTO WRAZ Z PROFILOWANIEM I ZAGĘSZCZENIEM PODŁOŻA	59
D-04.04.00	PODBUDOWY Z KRUSZYW. WYMAGANIA OGÓLNE.....	64
D-04.04.02	PODBUDOWA Z KRUSZYWA ŁAMANEGO STABILIZOWANEGO MECHANICZNIE	71
D-04.05.00	PODBUDOWA Z KRUSZYWA/GRUNTU STABILIZOWANEGO CEMENTEM	73
D-05.03.01	NAWIERZCHNIE Z KOSTKI KAMIENNEJ.....	88
D-05.03.05A	NAWIERZCHNIA Z BETONU ASFALTOWEGO. WARSTWA ŚCIERALNA WG WT-1 I WT-2 Z 2016 R. .	97
D-05.03.05B	NAWIERZCHNIA Z BETONU ASFALTOWEGO. WARSTWA WIĄŻĄCA I WYRÓWNAWCZA WG WT-1 I WT-2 Z 2016 R.....	126
D-05.03.23A	NAWIERZCHNIA Z BETONOWEJ KOSTKI BRUKOWEJ	155
D-06.03.01	WYKONYWANIE POBOCZY GRUNTOWYCH.....	165
D-07.01.01	OZNAKOWANIE POZIOME	168
D-07.02.01	OZNAKOWANIE PIONOWE.....	179
D-08.01.01	USTAWIENIE KRAWĘŻNIKÓW BETONOWYCH	191
D-08.01.02A	USTAWIENIE KRAWĘŻNIKÓW KAMIENNYCH	198
D-08.03.01	USTAWIENIE OBRZEŻY BETONOWYCH	207
D-09.01.01	ZIELEŃ DROGOWA	212
D-10.10.01M	REKULTYWACJA GRUNTÓW PRZYDROŻNYCH.....	218

D-M-00.00.00 WYMAGANIA OGÓLNE

1. WSTĘP

1.1. Przedmiot ST

Przedmiotem niniejszej specyfikacji technicznej są wymagania ogólne dotyczące wykonania i odbioru robót drogowych i mostowych, które zostaną wykonane w ramach zadania „Remont ulic Dworcowej i Mieszka I w Chojnie”

1.2. Zakres stosowania ST

Ogólna specyfikacja techniczna stanowi obowiązującą podstawę opracowania szczegółowej specyfikacji technicznej stosowanej jako dokument przetargowy i kontraktowy przy zlecaniu i realizacji robót na drogach krajowych. Zaleca się wykorzystanie ST przy zlecaniu robót na drogach wojewódzkich, powiatowych i gminnych.

1.3. Zakres robót objętych ST

Ustalenia zawarte w niniejszej specyfikacji obejmują wymagania ogólne, wspólne dla robót objętych ogólnymi specyfikacjami technicznymi, wydanymi przez GDDP dla poszczególnych asortymentów robót drogowych i mostowych. W przypadku braku ogólnych specyfikacji technicznych wydanych przez GDDP dla danego asortymentu robót, ustalenia dotyczą również dla SST sporządzanych indywidualnie.

1.4. Określenia podstawowe

Użyte w ST wymienione poniżej określenia należy rozumieć w każdym przypadku następująco:

1.4.1. Budowla drogowa - obiekt budowlany, nie będący budynkiem, stanowiący całość techniczno-użytkową (droga) albo jego część stanowiącą odrębny element konstrukcyjny lub technologiczny (obiekt mostowy, korpus ziemny, węzeł).

1.4.2. Chodnik - wyznaczony pas terenu przy jezdni lub odsunięty od jezdni, przeznaczony do ruchu pieszych.

1.4.3. Droga - wydzielony pas terenu przeznaczony do ruchu lub postoju pojazdów oraz ruchu pieszych wraz z wszelkimi urządzeniami technicznymi związanymi z prowadzeniem i zabezpieczeniem ruchu.

1.4.4. Droga tymczasowa (montażowa) - droga specjalnie przygotowana, przeznaczona do ruchu pojazdów obsługujących zadanie budowlane na czas jego wykonania, przewidziana do usunięcia po jego zakończeniu.

1.4.5. Dziennik budowy – zeszyt z ponumerowanymi stronami, opatrzony pieczęcią organu wydającego, wydany zgodnie z obowiązującymi przepisami, stanowiący urzędowy dokument przebiegu robót budowlanych, służący do notowania zdarzeń i okoliczności zachodzących w toku wykonywania robót, rejestrowania dokonywanych odbiorów robót, przekazywania poleceń i innej korespondencji technicznej pomiędzy Inżynierem/ Kierownikiem projektu, Wykonawcą i projektantem.

1.4.6. Inżynier/Kierownik projektu – osoba wymieniona w danych kontraktowych (wyznaczona przez Zamawiającego, o której wyznaczeniu poinformowany jest Wykonawca), odpowiedzialna za nadzorowanie robót i administrowanie kontraktem.

1.4.7. Jezdnia - część korony drogi przeznaczona do ruchu pojazdów.

1.4.8. Kierownik budowy - osoba wyznaczona przez Wykonawcę, upoważniona do kierowania robotami i do występowania w jego imieniu w sprawach realizacji kontraktu.

1.4.9. Korona drogi - jezdnie (jezdnie) z poboczami lub chodnikami, zatokami, pasami awaryjnego postoju i pasami dzielącymi jezdnie.

1.4.10. Konstrukcja nawierzchni - układ warstw nawierzchni wraz ze sposobem ich połączenia.

1.4.11. Korpus drogowy - nasyp lub ta część wykopu, która jest ograniczona koroną drogi i skarpami rowów.

1.4.12. Koryto - element uformowany w korpusie drogowym w celu ułożenia w nim konstrukcji nawierzchni.

1.4.13. Książka obmiarów - akceptowany przez Inżyniera/Kierownika projektu zeszyt z ponumerowanymi stronami, służący do wpisywania przez Wykonawcę obmiaru dokonywanych robót w formie wyliczeń, szkiców i ew. dodatkowych załączników. Wpisy w książce obmiarów podlegają potwierdzeniu przez Inżyniera/Kierownika projektu.

1.4.14. Laboratorium - drogowe lub inne laboratorium badawcze, zaakceptowane przez Zamawiającego, niezbędne do przeprowadzenia wszelkich badań i prób związanych z oceną jakości materiałów oraz robót.

1.4.15. Materiały - wszelkie tworzywa niezbędne do wykonania robót, zgodne z dokumentacją projektową i specyfikacjami technicznymi, zaakceptowane przez Inżyniera/Kierownika projektu.

1.4.16. Nawierzchnia - warstwa lub zespół warstw służących do przejmowania i rozkładania obciążeń od ruchu na podłoże gruntowe i zapewniających dogodne warunki dla ruchu.

- a) **Warstwa ścieralna** - górna warstwa nawierzchni poddana bezpośrednio oddziaływaniu ruchu i czynników atmosferycznych.
- b) **Warstwa wiążąca** - warstwa znajdująca się między warstwą ścieralną a podbudową, zapewniająca lepsze rozłożenie naprężeń w nawierzchni i przekazywanie ich na podbudowę.
- c) **Warstwa wyrównawcza** - warstwa służąca do wyrównania nierówności podbudowy lub profilu istniejącej nawierzchni.
- d) **Podbudowa** - dolna część nawierzchni służąca do przenoszenia obciążeń od ruchu na podłoże. Podbudowa może składać się z podbudowy zasadniczej i podbudowy pomocniczej.
- e) **Podbudowa zasadnicza** - górna część podbudowy spełniająca funkcje nośne w konstrukcji nawierzchni. Może ona składać się z jednej lub dwóch warstw.
- f) **Podbudowa pomocnicza** - dolna część podbudowy spełniająca, obok funkcji nośnych, funkcje zabezpieczenia nawierzchni przed działaniem wody, mrozu i przenikaniem cząstek podłoża. Może zawierać warstwę mrozochronną, odsączającą lub odcinającą.
- g) **Warstwa odsączająca** - warstwa służąca do odprowadzenia wody przedostającej się do nawierzchni.

1.4.17. Niweleta - wysokościowe i geometryczne rozwinięcie na płaszczyźnie pionowego przekroju w osi drogi lub obiektu mostowego.

1.4.18. Objazd tymczasowy - droga specjalnie przygotowana i odpowiednio utrzymana do przeprowadzenia ruchu publicznego na okres budowy.

1.4.19. Odpowiednia (bliska) zgodność - zgodność wykonywanych robót z dopuszczonymi tolerancjami, a jeśli przedział tolerancji nie został określony - z przeciętnymi tolerancjami, przyjmowanymi zwyczajowo dla danego rodzaju robót budowlanych.

1.4.20. Pas drogowy - wydzielony liniami granicznymi pas terenu przeznaczony do umieszczania w nim drogi i związanych z nią urządzeń oraz drzew i krzewów. Pas drogowy może również obejmować teren przewidziany do rozbudowy drogi i budowy urządzeń chroniących ludzi i środowisko przed uciążliwościami powodowanymi przez ruch na drodze.

1.4.21. Pobocze - część korony drogi przeznaczona do chwilowego postoju pojazdów, umieszczenia urządzeń organizacji i bezpieczeństwa ruchu oraz do ruchu pieszych, służąca jednocześnie do bocznego oparcia konstrukcji nawierzchni.

1.4.22. Podłoże nawierzchni - grunt rodzimy lub nasypowy, leżący pod nawierzchnią do głębokości przemarzania.

1.4.23. Podłoże ulepszone nawierzchni - górna warstwa podłoża, leżąca bezpośrednio pod nawierzchnią, ulepszona w celu umożliwienia przejścia ruchu budowlanego i właściwego wykonania nawierzchni.

1.4.24. Polecenie Inżyniera/Kierownika projektu - wszelkie polecenia przekazane Wykonawcy przez Inżyniera/Kierownika projektu, w formie pisemnej, dotyczące sposobu realizacji robót lub innych spraw związanych z prowadzeniem budowy.

1.4.25. Projektant - uprawniona osoba prawna lub fizyczna będąca autorem dokumentacji projektowej.

1.4.26. Przedsięwzięcie budowlane - kompleksowa realizacja nowego połączenia drogowego lub całkowita modernizacja/przebudowa (zmiana parametrów geometrycznych trasy w planie i przekroju podłużnym) istniejącego połączenia.

1.4.27. Przeszkoda sztuczna - dzieło ludzkie, stanowiące utrudnienie w realizacji zadania budowlanego, na przykład droga, kolej, rurociąg, kanał, ciąg pieszy lub rowerowy itp.

1.4.28. Przetargowa dokumentacja projektowa - część dokumentacji projektowej, która wskazuje lokalizację, charakterystykę i wymiary obiektu będącego przedmiotem robót.

1.4.29. Rekultywacja - roboty mające na celu uporządkowanie i przywrócenie pierwotnych funkcji terenom naruszonym w czasie realizacji zadania budowlanego.

1.4.30. Ślepy kosztorys - wykaz robót z podaniem ich ilości (przedmiarem) w kolejności technologicznej ich wykonania.

1.4.31. Teren budowy - teren udostępniony przez Zamawiającego dla wykonania na nim robót oraz inne miejsca wymienione w kontrakcie jako tworzące część terenu budowy.

1.4.32. Zadanie budowlane - część przedsięwzięcia budowlanego, stanowiąca odrębną całość konstrukcyjną lub technologiczną, zdolną do samodzielnego pełnienia funkcji techniczno-użytkowych. Zadanie może polegać na wykonywaniu robót związanych z budową, modernizacją/ przebudową, utrzymaniem oraz ochroną budowli drogowej lub jej elementu.

1.5. Ogólne wymagania dotyczące robót

Wykonawca jest odpowiedzialny za jakość wykonanych robót, bezpieczeństwo wszelkich czynności na terenie budowy, metody użyte przy budowie oraz za ich zgodność z dokumentacją projektową, SST i poleceniami Inżyniera/Kierownika projektu.

1.5.1. Przekazanie terenu budowy

Zamawiający w terminie określonym w dokumentach kontraktowych przekaże Wykonawcy teren budowy wraz ze wszystkimi wymaganymi uzgodnieniami prawnymi i administracyjnymi, lokalizację i współrzędne punktów głównych trasy oraz reperów, dziennik budowy oraz dwa egzemplarze dokumentacji projektowej i dwa komplety SST.

Na Wykonawcy spoczywa odpowiedzialność za ochronę przekazanych mu punktów pomiarowych do chwili odbioru ostatecznego robót. Uszkodzone lub zniszczone znaki geodezyjne Wykonawca odtworzy i utwali na własny koszt.

1.5.2. Dokumentacja projektowa

Dokumentacja projektowa będzie zawierać rysunki, obliczenia i dokumenty, zgodne z wykazem podanym w szczegółowych warunkach umowy, uwzględniającym podział na dokumentację projektową:

- Zamawiającego; wykaz pozycji, które stanowią przetargową dokumentację projektową oraz projektową dokumentację wykonawczą (techniczną) i zostaną przekazane Wykonawcy,
- Wykonawcy; wykaz zawierający spis dokumentacji projektowej, którą Wykonawca opracuje w ramach ceny kontraktowej.

1.5.3. Zgodność robót z dokumentacją projektową i SST

Dokumentacja projektowa, SST i wszystkie dodatkowe dokumenty przekazane Wykonawcy przez Inżyniera/Kierownika projektu stanowią część umowy, a wymagania określone w choćby jednym z nich są obowiązujące dla Wykonawcy tak jakby zawarte były w całej dokumentacji.

W przypadku rozbieżności w ustaleniach poszczególnych dokumentów obowiązuje kolejność ich ważności wymieniona w „Kontraktowych warunkach ogólnych” („Ogólnych warunkach umowy”).

Wykonawca nie może wykorzystywać błędów lub opuszczeń w dokumentach kontraktowych, a o ich wykryciu winien natychmiast powiadomić Inżyniera/Kierownika projektu, który podejmie decyzję o wprowadzeniu odpowiednich zmian i poprawek.

W przypadku rozbieżności, wymiary podane na piśmie są ważniejsze od wymiarów określonych na podstawie odczytu ze skali rysunku.

Wszystkie wykonane roboty i dostarczone materiały będą zgodne z dokumentacją projektową i SST. Dane określone w dokumentacji projektowej i w SST będą uważane za wartości docelowe, od których dopuszczalne są odchylenia w ramach określonego przedziału tolerancji. Cechy materiałów i elementów budowli muszą wykazywać zgodność z określonymi wymaganiami, a rozrzuty tych cech nie mogą przekraczać dopuszczalnego przedziału tolerancji.

W przypadku, gdy materiały lub roboty nie będą w pełni zgodne z dokumentacją projektową lub SST i wpłynie to na niezadowalającą jakość elementu budowli, to takie materiały zostaną zastąpione innymi, a elementy budowli rozebrane i wykonane ponownie na koszt Wykonawcy.

1.5.4. Zabezpieczenie terenu budowy

Roboty modernizacyjne/ przebudowa i remontowe („pod ruchem”):

Wykonawca jest zobowiązany do utrzymania ruchu publicznego oraz utrzymania istniejących obiektów (jezdnie, ścieżki rowerowe, ciągi piesze, znaki drogowe, bariery ochronne, urządzenia odwodnienia itp.) na terenie budowy, w okresie trwania realizacji kontraktu, aż do zakończenia i odbioru ostatecznego robót.

Przed przystąpieniem do robót Wykonawca przedstawi Inżynierowi/Kierownikowi projektu do zatwierdzenia, uzgodniony z odpowiednim zarządem drogi i organem zarządzającym ruchem, projekt organizacji ruchu i zabezpieczenia robót w okresie trwania budowy. W zależności od potrzeb i postępu robót projekt organizacji ruchu powinien być na bieżąco aktualizowany przez Wykonawcę. Każda zmiana, w stosunku do zatwierdzonego projektu organizacji ruchu, wymaga każdorazowo ponownego zatwierdzenia projektu.

W czasie wykonywania robót Wykonawca dostarczy, zainstaluje i będzie obsługiwał wszystkie tymczasowe urządzenia zabezpieczające takie jak: zapory, światła ostrzegawcze, sygnały, itp., zapewniając w ten sposób bezpieczeństwo pojazdów i pieszych.

Wykonawca zapewni stałe warunki widoczności w dzień i w nocy tych zapór i znaków, dla których jest to nieodzowne ze względów bezpieczeństwa. Wszystkie znaki, zapory i inne urządzenia zabezpieczające będą akceptowane przez Inżyniera/Kierownika projektu.

Fakt przystąpienia do robót Wykonawca obwieści publicznie przed ich rozpoczęciem w sposób uzgodniony z Inżynierem/Kierownikiem projektu oraz przez umieszczenie, w miejscach i ilościach określonych przez Inżyniera/Kierownika projektu, tablic informacyjnych, których treść będzie zatwierdzona przez Inżyniera/Kierownika projektu. Tablice informacyjne będą utrzymywane przez Wykonawcę w dobrym stanie przez cały okres realizacji robót. Koszt zabezpieczenia terenu budowy nie podlega odrębnej zapłacie i przyjmuje się, że jest włączony w cenę kontraktową.

Roboty o charakterze inwestycyjnym:

Wykonawca jest zobowiązany do zabezpieczenia terenu budowy w okresie trwania realizacji kontraktu aż do zakończenia i odbioru ostatecznego robót.

Wykonawca dostarczy, zainstaluje i będzie utrzymywać tymczasowe urządzenia zabezpieczające, w tym: ogrodzenia, poręcze, oświetlenie, sygnały i znaki ostrzegawcze oraz wszelkie inne środki niezbędne do ochrony robót, wygody społeczności i innych.

W miejscach przylegających do dróg otwartych dla ruchu, Wykonawca ogrodzi lub wyraźnie oznakuje teren budowy, w sposób uzgodniony z Inżynierem/Kierownikiem projektu.

Wjazdy i wyjazdy z terenu budowy przeznaczone dla pojazdów i maszyn pracujących przy realizacji robót, Wykonawca odpowiednio oznakuje w sposób uzgodniony z Inżynierem/Kierownikiem projektu.

Fakt przystąpienia do robót Wykonawca obwieści publicznie przed ich rozpoczęciem w sposób uzgodniony z Inżynierem/Kierownikiem projektu oraz przez umieszczenie, w miejscach i ilościach określonych przez Inżyniera/Kierownika projektu, tablic informacyjnych, których treść będzie zatwierdzona przez Inżyniera/Kierownika projektu. Tablice informacyjne będą utrzymywane przez Wykonawcę w dobrym stanie przez cały okres realizacji robót. Koszt zabezpieczenia terenu budowy nie podlega odrębnej zapłacie i przyjmuje się, że jest włączony w cenę kontraktową.

1.5.5. Ochrona środowiska w czasie wykonywania robót

Wykonawca ma obowiązek znać i stosować w czasie prowadzenia robót wszelkie przepisy dotyczące ochrony środowiska naturalnego.

W okresie trwania budowy i wykańczania robót Wykonawca będzie:

- a) utrzymywać teren budowy i wykopy w stanie bez wody stojącej,
- b) podejmować wszelkie uzasadnione kroki mające na celu stosowanie się do przepisów i norm dotyczących ochrony środowiska na terenie i wokół terenu budowy oraz będzie unikać uszkodzeń lub uciążliwości dla osób lub dóbr publicznych i innych, a wynikających z nadmiernego hałasu, wibracji, zanieczyszczenia lub innych przyczyn powstałych w następstwie jego sposobu działania.

Stosując się do tych wymagań będzie miał szczególny wzgląd na:

- 1) lokalizację baz, warsztatów, magazynów, składowisk, ukopów i dróg dojazdowych,

- 2) środki ostrożności i zabezpieczenia przed:
 - a) zanieczyszczeniem zbiorników i cieków wodnych pyłami lub substancjami toksycznymi,
 - b) zanieczyszczeniem powietrza pyłami i gazami,
 - c) możliwością powstania pożaru.

1.5.6. Ochrona przeciwpożarowa

Wykonawca będzie przestrzegać przepisy ochrony przeciwpożarowej.

Wykonawca będzie utrzymywać, wymagany na podstawie odpowiednich przepisów sprawny sprzęt przeciwpożarowy, na terenie baz produkcyjnych, w pomieszczeniach biurowych, mieszkalnych, magazynach oraz w maszynach i pojazdach. Materiały łatwopalne będą składowane w sposób zgodny z odpowiednimi przepisami i zabezpieczone przed dostępem osób trzecich. Wykonawca będzie odpowiedzialny za wszelkie straty spowodowane pożarem wywołanym jako rezultat realizacji robót albo przez personel Wykonawcy.

1.5.7. Materiały szkodliwe dla otoczenia

Materiały, które w sposób trwały są szkodliwe dla otoczenia, nie będą dopuszczone do użycia. Nie dopuszcza się użycia materiałów wywołujących szkodliwe promieniowanie o stężeniu większym od dopuszczalnego, określonego odpowiednimi przepisami.

Wszelkie materiały odpadowe użyte do robót będą miały aprobatę techniczną wydaną przez uprawnioną jednostkę, jednoznacznie określającą brak szkodliwego oddziaływania tych materiałów na środowisko.

Materiały, które są szkodliwe dla otoczenia tylko w czasie robót, a po zakończeniu robót ich szkodliwość zanika (np. materiały pyłaste) mogą być użyte pod warunkiem przestrzegania wymagań technologicznych w budowaniu. Jeżeli wymagają tego odpowiednie przepisy Wykonawca powinien otrzymać zgodę na użycie tych materiałów od właściwych organów administracji państwowej.

Jeżeli Wykonawca użył materiałów szkodliwych dla otoczenia zgodnie ze specyfikacjami, a ich użycie spowodowało jakiekolwiek zagrożenie środowiska, to konsekwencje tego poniesie Zamawiający.

1.5.8. Ochrona własności publicznej i prywatnej

Wykonawca odpowiada za ochronę instalacji na powierzchni ziemi i za urządzenia podziemne, takie jak rurociągi, kable itp. oraz uzyska od odpowiednich władz będących właścicielami tych urządzeń potwierdzenie informacji dostarczonych mu przez Zamawiającego w ramach planu ich lokalizacji. Wykonawca zapewni właściwe oznaczenie i zabezpieczenie przed uszkodzeniem tych instalacji i urządzeń w czasie trwania budowy.

Wykonawca zobowiązany jest umieścić w swoim harmonogramie rezerwę czasową dla wszelkiego rodzaju robót, które mają być wykonane w zakresie przełożenia instalacji i urządzeń podziemnych na terenie budowy i powiadomić Inżyniera/Kierownika projektu i władze lokalne o zamiarze rozpoczęcia robót. O fakcie przypadkowego uszkodzenia tych instalacji Wykonawca bezzwłocznie powiadomi Inżyniera/Kierownika projektu i zainteresowane władze oraz będzie z nimi współpracował dostarczając wszelkiej pomocy potrzebnej przy dokonywaniu napraw. Wykonawca będzie odpowiadać za wszelkie spowodowane przez jego działania uszkodzenia instalacji na powierzchni ziemi i urządzeń podziemnych wykazanych w dokumentach dostarczonych mu przez Zamawiającego.

Jeżeli teren budowy przylega do terenów z zabudową mieszkaniową, Wykonawca będzie realizować roboty w sposób powodujący minimalne niedogodności dla mieszkańców. Wykonawca odpowiada za wszelkie uszkodzenia zabudowy mieszkaniowej w sąsiedztwie budowy, spowodowane jego działalnością.

Inżynier/Kierownik projektu będzie na bieżąco informowany o wszystkich umowach zawartych pomiędzy Wykonawcą a właścicielami nieruchomości i dotyczących korzystania z własności i dróg wewnętrznych. Jednakże, ani Inżynier/Kierownik projektu ani Zamawiający nie będzie ingerował w takie porozumienia, o ile nie będą one sprzeczne z postanowieniami zawartymi w warunkach umowy.

1.5.9. Ograniczenie obciążeń osi pojazdów

Wykonawca będzie stosować się do ustawowych ograniczeń nacisków osi na drogach publicznych przy transporcie materiałów i wyposażenia na i z terenu robót. Wykonawca uzyska wszelkie niezbędne zezwolenia i uzgodnienia od właściwych władz co do przewozu nietypowych wagowo ładunków (ponadnormatywnych) i o każdym takim przewozie będzie powiadamiał Inżyniera/Kierownika projektu. Inżynier/Kierownik projektu może polecić, aby pojazdy nie spełniające tych warunków zostały usunięte z terenu budowy. Pojazdy powodujące

nadmierne obciążenie osiowe nie będą dopuszczone na świeżo ukończony fragment budowy w obrębie terenu budowy i Wykonawca będzie odpowiadał za naprawę wszelkich robót w ten sposób uszkodzonych, zgodnie z poleceniami Inżyniera/Kierownika projektu.

1.5.10. Bezpieczeństwo i higiena pracy

Podczas realizacji robót Wykonawca będzie przestrzegać przepisów dotyczących bezpieczeństwa i higieny pracy. W szczególności Wykonawca ma obowiązek zadbać, aby personel nie wykonywał pracy w warunkach niebezpiecznych, szkodliwych dla zdrowia oraz nie spełniających odpowiednich wymagań sanitarnych.

Wykonawca zapewni i będzie utrzymywał wszelkie urządzenia zabezpieczające, socjalne oraz sprzęt i odpowiednią odzież dla ochrony życia i zdrowia osób zatrudnionych na budowie oraz dla zapewnienia bezpieczeństwa publicznego.

Uznaje się, że wszelkie koszty związane z wypełnieniem wymagań określonych powyżej nie podlegają odrębnej zapłacie i są uwzględnione w cenie kontraktowej.

1.5.11. Ochrona i utrzymanie robót

Wykonawca będzie odpowiadał za ochronę robót i za wszelkie materiały i urządzenia używane do robót od daty rozpoczęcia do daty wydania potwierdzenia zakończenia robót przez Inżyniera/Kierownika projektu.

Wykonawca będzie utrzymywać roboty do czasu odbioru ostatecznego. Utrzymanie powinno być prowadzone w taki sposób, aby budowla drogowa lub jej elementy były w zadowalającym stanie przez cały czas, do momentu odbioru ostatecznego.

Jeśli Wykonawca w jakimkolwiek czasie zaniedba utrzymanie, to na polecenie Inżyniera/Kierownika projektu powinien rozpocząć roboty utrzymaniowe nie później niż w 24 godziny po otrzymaniu tego polecenia.

1.5.12. Stosowanie się do prawa i innych przepisów

Wykonawca zobowiązany jest znać wszystkie zarządzenia wydane przez władze centralne i miejscowe oraz inne przepisy, regulaminy i wytyczne, które są w jakikolwiek sposób związane z wykonywanymi robotami i będzie w pełni odpowiedzialny za przestrzeganie tych postanowień podczas prowadzenia robót.

Wykonawca będzie przestrzegać praw patentowych i będzie w pełni odpowiedzialny za wypełnienie wszelkich wymagań prawnych odnośnie znaków firmowych, nazw lub innych chronionych praw w odniesieniu do sprzętu, materiałów lub urządzeń użytych lub związanych z wykonywaniem robót i w sposób ciągły będzie informować Inżyniera/Kierownika projektu o swoich działaniach, przedstawiając kopie zezwoleń i inne odnośne dokumenty. Wszelkie straty, koszty postępowania, obciążenia i wydatki wynikłe z lub związane z naruszeniem jakichkolwiek praw patentowych pokryje Wykonawca, z wyjątkiem przypadków, kiedy takie naruszenie wyniknie z wykonania projektu lub specyfikacji dostarczonej przez Inżyniera/Kierownika projektu.

1.5.13. Równoważność norm i zbiorów przepisów prawnych

Gdziekolwiek w dokumentach kontraktowych powołane są konkretne normy i przepisy, które spełniać mają materiały, sprzęt i inne towary oraz wykonane i zbadane roboty, będą obowiązywać postanowienia najnowszego wydania lub poprawionego wydania powołanych norm i przepisów o ile w warunkach kontraktu nie postanowiono inaczej. W przypadku gdy powołane normy i przepisy są państwowe lub odnoszą się do konkretnego kraju lub regionu, mogą być również stosowane inne odpowiednie normy zapewniające równy lub wyższy poziom wykonania niż powołane normy lub przepisy, pod warunkiem ich sprawdzenia i pisemnego zatwierdzenia przez Inżyniera/Kierownika projektu. Różnice pomiędzy powołanymi normami a ich proponowanymi zamiennikami muszą być dokładnie opisane przez Wykonawcę i przedłożone Inżynierowi/Kierownikowi projektu do zatwierdzenia.

1.5.14. Wykopaliska

Wszelkie wykopaliska, monety, przedmioty wartościowe, budowle oraz inne pozostałości o znaczeniu geologicznym lub archeologicznym odkryte na terenie budowy będą uważane za własność Zamawiającego. Wykonawca zobowiązany jest powiadomić Inżyniera/Kierownika projektu i postępować zgodnie z jego poleceniami. Jeżeli w wyniku tych poleceń Wykonawca poniesie koszty i/lub wystąpią opóźnienia w robotach, Inżynier/Kierownik projektu po uzgodnieniu z Zamawiającym i Wykonawcą ustali wydłużenie czasu wykonania robót i/lub wysokość kwoty, o którą należy zwiększyć cenę kontraktową.

1.6. Zaplecze Zamawiającego (o ile warunki kontraktu przewidują realizację)

Wykonawca zobowiązany jest zabezpieczyć Zamawiającemu, pomieszczenia biurowe, sprzęt, transport oraz inne urządzenia towarzyszące, zgodnie z wymaganiami podanymi w D-M-00.00.01 „Zaplecze Zamawiającego”.

2. MATERIAŁY

2.1. Źródła uzyskania materiałów

Co najmniej na trzy tygodnie przed zaplanowanym wykorzystaniem jakichkolwiek materiałów przeznaczonych do robót, Wykonawca przedstawi Inżynierowi/Kierownikowi projektu do zatwierdzenia, szczegółowe informacje dotyczące proponowanego źródła wytwarzania, zamawiania lub wydobywania tych materiałów jak również odpowiednie świadectwa badań laboratoryjnych oraz próbki materiałów.

Zatwierdzenie partii materiałów z danego źródła nie oznacza automatycznie, że wszelkie materiały z danego źródła uzyskają zatwierdzenie.

Wykonawca zobowiązany jest do prowadzenia badań w celu wykazania, że materiały uzyskane z dopuszczonego źródła w sposób ciągły spełniają wymagania SST w czasie realizacji robót.

2.2. Pozyskiwanie materiałów miejscowych

Wykonawca odpowiada za uzyskanie pozwoleń od właścicieli i odnośnych władz na pozyskanie materiałów ze źródeł miejscowych włączając w to źródła wskazane przez Zamawiającego i jest zobowiązany dostarczyć Inżynierowi/Kierownikowi projektu wymagane dokumenty przed rozpoczęciem eksploatacji źródła.

Wykonawca przedstawi Inżynierowi/Kierownikowi projektu do zatwierdzenia dokumentację zawierającą raporty z badań terenowych i laboratoryjnych oraz proponowaną przez siebie metodę wydobycia i selekcji, uwzględniając aktualne decyzje o eksploatacji, organów administracji państwowej i samorządowej.

Wykonawca ponosi odpowiedzialność za spełnienie wymagań ilościowych i jakościowych materiałów pochodzących ze źródeł miejscowych.

Wykonawca ponosi wszystkie koszty, z tytułu wydobycia materiałów, dzierżawy i inne jakie okażą się potrzebne w związku z dostarczeniem materiałów do robót.

Humus i nadkład czasowo zdjęte z terenu wykopów, dokopów i miejsc pozyskania materiałów miejscowych będą formowane w hałdy i wykorzystane przy zasypce i rekultywacji terenu po ukończeniu robót.

Wszystkie odpowiednie materiały pozyskane z wykopów na terenie budowy lub z innych miejsc wskazanych w dokumentach umowy będą wykorzystane do robót lub odwiezione na odkład odpowiednio do wymagań umowy lub wskazań Inżyniera/Kierownika projektu.

Wykonawca nie będzie prowadzić żadnych wykopów w obrębie terenu budowy poza tymi, które zostały wyszczególnione w dokumentach umowy, chyba, że uzyska na to pisemną zgodę Inżyniera/Kierownika projektu.

Eksploatacja źródeł materiałów będzie zgodna z wszelkimi regulacjami prawnymi obowiązującymi na danym obszarze.

2.3. Materiały nie odpowiadające wymaganiom

Materiały nie odpowiadające wymaganiom zostaną przez Wykonawcę wywiezione z terenu budowy i złożone w miejscu wskazanym przez Inżyniera/Kierownika projektu. Jeśli Inżynier/Kierownik projektu zezwoli Wykonawcy na użycie tych materiałów do innych robót, niż te dla których zostały zakupione, to koszt tych materiałów zostanie odpowiednio przewartościowany (skorygowany) przez Inżyniera/Kierownika projektu.

Każdy rodzaj robót, w którym znajdują się nie zbadane i nie zaakceptowane materiały, Wykonawca wykonuje na własne ryzyko, licząc się z jego nieprzyjęciem, usunięciem i niezaplaceniem

2.4. Wariantowe stosowanie materiałów

Jeśli dokumentacja projektowa lub SST przewidują możliwość wariantowego zastosowania rodzaju materiału w wykonywanych robotach, Wykonawca powiadomi Inżyniera/Kierownika projektu o swoim zamiarze co najmniej 3 tygodnie przed użyciem tego materiału, albo w okresie dłuższym, jeśli będzie to potrzebne z uwagi na wykonanie badań wymaganych przez Inżyniera/Kierownika projektu. Wybrany i zaakceptowany rodzaj materiału nie może być później zmieniany bez zgody Inżyniera/Kierownika projektu.

2.5. Przechowywanie i składowanie materiałów

Wykonawca zapewni, aby tymczasowo składowane materiały, do czasu gdy będą one użyte do robót, były zabezpieczone przed zanieczyszczeniami, zachowały swoją jakość i właściwości i były dostępne do kontroli przez Inżyniera/Kierownika projektu.

Miejsca czasowego składowania materiałów będą zlokalizowane w obrębie terenu budowy w miejscach uzgodnionych z Inżynierem/Kierownikiem projektu lub poza terenem budowy w miejscach zorganizowanych przez Wykonawcę i zaakceptowanych przez Inżyniera/Kierownika projektu.

2.6. Inspekcja wytwórni materiałów

Wytwornie materiałów mogą być okresowo kontrolowane przez Inżyniera/Kierownika projektu w celu sprawdzenia zgodności stosowanych metod produkcji z wymaganiami. Próbkę materiałów mogą być pobierane w celu sprawdzenia ich właściwości. Wyniki tych kontroli będą stanowić podstawę do akceptacji określonej partii materiałów pod względem jakości.

W przypadku, gdy Inżynier/Kierownik projektu będzie przeprowadzał inspekcję wytwórni, muszą być spełnione następujące warunki:

- a) Inżynier/Kierownik projektu będzie miał zapewnioną współpracę i pomoc Wykonawcy oraz producenta materiałów w czasie przeprowadzania inspekcji,
- b) Inżynier/Kierownik projektu będzie miał wolny dostęp, w dowolnym czasie, do tych części wytwórni, gdzie odbywa się produkcja materiałów przeznaczonych do realizacji robót,
- c) Jeżeli produkcja odbywa się w miejscu nie należącym do Wykonawcy, Wykonawca uzyska dla Inżyniera/Kierownika projektu zezwolenie dla przeprowadzenia inspekcji i badań w tych miejscach.

3. SPRZĘT

Wykonawca jest zobowiązany do używania jedynie takiego sprzętu, który nie spowoduje niekorzystnego wpływu na jakość wykonywanych robót. Sprzęt używany do robót powinien być zgodny z ofertą Wykonawcy i powinien odpowiadać pod względem typów i ilości wskazaniom zawartym w SST, PZJ lub projekcie organizacji robót, zaakceptowanym przez Inżyniera/Kierownika projektu; w przypadku braku ustaleń w wymienionych wyżej dokumentach, sprzęt powinien być uzgodniony i zaakceptowany przez Inżyniera/Kierownika projektu.

Liczba i wydajność sprzętu powinny gwarantować przeprowadzenie robót, zgodnie z zasadami określonymi w dokumentacji projektowej, SST i wskazaniach Inżyniera/Kierownika projektu.

Sprzęt będący własnością Wykonawcy lub wynajęty do wykonania robót ma być utrzymywany w dobrym stanie i gotowości do pracy. Powinien być zgodny z normami ochrony środowiska i przepisami dotyczącymi jego użytkowania.

Wykonawca dostarczy Inżynierowi/Kierownikowi projektu kopie dokumentów potwierdzających dopuszczenie sprzętu do użytkowania i badań okresowych, tam gdzie jest to wymagane przepisami.

Wykonawca będzie konserwować sprzęt jak również naprawiać lub wymieniać sprzęt niesprawny.

Jeżeli dokumentacja projektowa lub SST przewidują możliwość wariantowego użycia sprzętu przy wykonywanych robotach, Wykonawca powiadomi Inżyniera/Kierownika projektu o swoim zamiarze wyboru i uzyska jego akceptację przed użyciem sprzętu. Wybrany sprzęt, po akceptacji Inżyniera/Kierownika projektu, nie może być później zmieniany bez jego zgody.

Jakikolwiek sprzęt, maszyny, urządzenia i narzędzia nie gwarantujące zachowania warunków umowy, zostaną przez Inżyniera/Kierownika projektu zdyskwalifikowane i nie dopuszczone do robót.

4. TRANSPORT

Wykonawca jest zobowiązany do stosowania jedynie takich środków transportu, które nie wpłyną niekorzystnie na jakość wykonywanych robót i właściwości przewożonych materiałów.

Liczba środków transportu powinna zapewniać prowadzenie robót zgodnie z zasadami określonymi w dokumentacji projektowej, SST i wskazaniach Inżyniera/Kierownika projektu, w terminie przewidzianym umową.

Przy ruchu na drogach publicznych pojazdy będą spełniać wymagania dotyczące przepisów ruchu drogowego w odniesieniu do dopuszczalnych nacisków na oś i innych parametrów technicznych. Środki transportu nie spełniające tych warunków mogą być dopuszczone przez Inżyniera/Kierownika projektu, pod warunkiem przywrócenia stanu pierwotnego użytkowanych odcinków dróg na koszt Wykonawcy.

Wykonawca będzie usuwać na bieżąco, na własny koszt, wszelkie zanieczyszczenia, uszkodzenia spowodowane jego pojazdami na drogach publicznych oraz dojazdach do terenu budowy.

5. WYKONANIE ROBÓT

Wykonawca jest odpowiedzialny za prowadzenie robót zgodnie z warunkami umowy oraz za jakość zastosowanych materiałów i wykonywanych robót, za ich zgodność z dokumentacją projektową, wymaganiami SST, PZJ, projektem organizacji robót opracowanym przez Wykonawcę oraz poleceniami Inżyniera/Kierownika projektu.

Wykonawca jest odpowiedzialny za stosowane metody wykonywania robót.

Wykonawca jest odpowiedzialny za dokładne wytyczenie w planie i wyznaczenie wysokości wszystkich elementów robót zgodnie z wymiarami i rzędnymi określonymi w dokumentacji projektowej lub przekazanymi na piśmie przez Inżyniera/Kierownika projektu.

Błędy popełnione przez Wykonawcę w wytyczeniu i wyznaczaniu robót zostaną, usunięte przez Wykonawcę na własny koszt, z wyjątkiem, kiedy dany błąd okaże się skutkiem błędu zawartego w danych dostarczonych Wykonawcy na piśmie przez Inżyniera/Kierownika projektu.

Sprawdzenie wytyczenia robót lub wyznaczenia wysokości przez Inżyniera/Kierownika projektu nie zwalnia Wykonawcy od odpowiedzialności za ich dokładność.

Decyzje Inżyniera/Kierownika projektu dotyczące akceptacji lub odrzucenia materiałów i elementów robót będą oparte na wymaganiach określonych w dokumentach umowy, dokumentacji projektowej i w SST, a także w normach i wytycznych. Przy podejmowaniu decyzji Inżynier/Kierownik projektu uwzględni wyniki badań materiałów i robót, rozrzuty normalnie występujące przy produkcji i przy badaniach materiałów, doświadczenia z przeszłości, wyniki badań naukowych oraz inne czynniki wpływające na rozważaną kwestię.

Polecenia Inżyniera/Kierownika projektu powinny być wykonywane przez Wykonawcę w czasie określonym przez Inżyniera/Kierownika projektu, pod groźbą zatrzymania robót. Skutki finansowe z tego tytułu poniesie Wykonawca.

6. KONTROLA JAKOŚCI ROBÓT

6.1. Program zapewnienia jakości

Wykonawca jest zobowiązany opracować i przedstawić do akceptacji Inżyniera/Kierownika projektu program zapewnienia jakości. W programie zapewnienia jakości Wykonawca powinien określić, zamierzony sposób wykonywania robót, możliwości techniczne, kadrowe i plan organizacji robót gwarantujący wykonanie robót zgodnie z dokumentacją projektową, SST oraz ustaleniami.

Program zapewnienia jakości powinien zawierać:

- a) część ogólną opisującą:
 - organizację wykonania robót, w tym terminy i sposób prowadzenia robót,
 - organizację ruchu na budowie wraz z oznakowaniem robót,
 - sposób zapewnienia bhp.,
 - wykaz zespołów roboczych, ich kwalifikacje i przygotowanie praktyczne,
 - wykaz osób odpowiedzialnych za jakość i terminowość wykonania poszczególnych elementów robót,
 - system (sposób i procedurę) proponowanej kontroli i sterowania jakością wykonywanych robót,
 - wyposażenie w sprzęt i urządzenia do pomiarów i kontroli (opis laboratorium własnego lub laboratorium, któremu Wykonawca zamierza zlecić prowadzenie badań),
- b) część szczegółową opisującą dla każdego asortymentu robót:

- wykaz maszyn i urządzeń stosowanych na budowie z ich parametrami technicznymi oraz wyposażeniem w mechanizmy do sterowania i urządzenia pomiarowo-kontrolne,
- rodzaje i ilość środków transportu oraz urządzeń do magazynowania i załadunku materiałów, spoiw, lepiszczy, kruszyw itp.,
- sposób zabezpieczenia i ochrony ładunków przed utratą ich właściwości w czasie transportu,
- sposób i procedurę pomiarów i badań (rodzaj i częstotliwość, pobieranie próbek, legalizacja i sprawdzanie urządzeń, itp.) prowadzonych podczas dostaw materiałów, wytwarzania mieszanek i wykonywania poszczególnych elementów robót,
- sposób postępowania z materiałami i robotami nie odpowiadającymi wymaganiom.

6.2. Zasady kontroli jakości robót

Celem kontroli robót będzie takie sterowanie ich przygotowaniem i wykonaniem, aby osiągnąć założoną jakość robót.

Wykonawca jest odpowiedzialny za pełną kontrolę robót i jakości materiałów. Wykonawca zapewni odpowiedni system kontroli, włączając personel, laboratorium, sprzęt, zaopatrzenie i wszystkie urządzenia niezbędne do pobierania próbek i badań materiałów oraz robót.

Przed zatwierdzeniem systemu kontroli Inżynier/Kierownik projektu może zażądać od Wykonawcy przeprowadzenia badań w celu zademonstrowania, że poziom ich wykonywania jest zadowalający.

Wykonawca będzie przeprowadzać pomiary i badania materiałów oraz robót z częstotliwością zapewniającą stwierdzenie, że roboty wykonano zgodnie z wymaganiami zawartymi w dokumentacji projektowej i SST

Minimalne wymagania co do zakresu badań i ich częstotliwość są określone w SST, normach i wytycznych. W przypadku, gdy nie zostały one tam określone, Inżynier/Kierownik projektu ustali jaki zakres kontroli jest konieczny, aby zapewnić wykonanie robót zgodnie z umową.

Wykonawca dostarczy Inżynierowi/Kierownikowi projektu świadectwa, że wszystkie stosowane urządzenia i sprzęt badawczy posiadają ważną legalizację, zostały prawidłowo wykalibrowane i odpowiadają wymaganiom norm określających procedury badań.

Inżynier/Kierownik projektu będzie mieć nieograniczony dostęp do pomieszczeń laboratoryjnych, w celu ich inspekcji.

Inżynier/Kierownik projektu będzie przekazywać Wykonawcy pisemne informacje o jakichkolwiek niedociągnięciach dotyczących urządzeń laboratoryjnych, sprzętu, zaopatrzenia laboratorium, pracy personelu lub metod badawczych. Jeżeli niedociągnięcia te będą tak poważne, że mogą wpłynąć ujemnie na wyniki badań, Inżynier/Kierownik projektu natychmiast wstrzyma użycie do robót badanych materiałów i dopuści je do użycia dopiero wtedy, gdy niedociągnięcia w pracy laboratorium Wykonawcy zostaną usunięte i stwierdzona zostanie odpowiednia jakość tych materiałów.

Wszystkie koszty związane z organizowaniem i prowadzeniem badań materiałów ponosi Wykonawca.

6.3. Pobieranie próbek

Próbki będą pobierane losowo. Zaleca się stosowanie statystycznych metod pobierania próbek, opartych na zasadzie, że wszystkie jednostkowe elementy produkcji mogą być z jednakowym prawdopodobieństwem wytypowane do badań.

Inżynier/Kierownik projektu będzie mieć zapewnioną możliwość udziału w pobieraniu próbek.

Pojemniki do pobierania próbek będą dostarczone przez Wykonawcę i zatwierdzone przez Inżyniera/Kierownika projektu. Próbki dostarczone przez Wykonawcę do badań wykonywanych przez Inżyniera/Kierownika projektu będą odpowiednio opisane i oznakowane, w sposób zaakceptowany przez Inżyniera/Kierownika projektu.

Na zlecenie Inżyniera/Kierownika projektu Wykonawca będzie przeprowadzać dodatkowe badania tych materiałów, które budzą wątpliwości co do jakości, o ile kwestionowane materiały nie zostaną przez Wykonawcę usunięte lub ulepszone z własnej woli. Koszty tych dodatkowych badań pokrywa Wykonawca tylko w przypadku stwierdzenia usterek; w przeciwnym przypadku koszty te pokrywa Zamawiający.

6.4. Badania i pomiary

Wszystkie badania i pomiary będą przeprowadzone zgodnie z wymaganiami norm. W przypadku, gdy normy nie obejmują jakiegokolwiek badania wymaganego w SST, stosować można wytyczne krajowe, albo inne procedury, zaakceptowane przez Inżyniera/Kierownika projektu.

Przed przystąpieniem do pomiarów lub badań, Wykonawca powiadomi Inżyniera/Kierownika projektu o rodzaju, miejscu i terminie pomiaru lub badania. Po wykonaniu pomiaru lub badania, Wykonawca przedstawi na piśmie ich wyniki do akceptacji Inżyniera/Kierownika projektu.

6.5. Raporty z badań

Wykonawca będzie przekazywać Inżynierowi/Kierownikowi projektu kopie raportów z wynikami badań jak najszybciej, nie później jednak niż w terminie określonym w programie zapewnienia jakości.

Wyniki badań (kopie) będą przekazywane Inżynierowi/Kierownikowi projektu na formularzach według dostarczonego przez niego wzoru lub innych, przez niego zaakceptowanych.

6.6. Badania prowadzone przez Inżyniera/Kierownika projektu

Inżynier/Kierownik projektu jest uprawniony do dokonywania kontroli, pobierania próbek i badania materiałów w miejscu ich wytwarzania/pozyskiwania, a Wykonawca i producent materiałów powinien udzielić mu niezbędnej pomocy.

Inżynier/Kierownik projektu, dokonując weryfikacji systemu kontroli robót prowadzonego przez Wykonawcę, poprzez między innymi swoje badania, będzie oceniać zgodność materiałów i robót z wymaganiami SST na podstawie wyników własnych badań kontrolnych jak i wyników badań dostarczonych przez Wykonawcę.

Inżynier/Kierownik projektu powinien pobierać próbki materiałów i prowadzić badania niezależnie od Wykonawcy, na swój koszt. Jeżeli wyniki tych badań wykażą, że raporty Wykonawcy są niewiarygodne, to Inżynier/Kierownik projektu oprze się wyłącznie na własnych badaniach przy ocenie zgodności materiałów i robót z dokumentacją projektową i SST. Może również zlecić, sam lub poprzez Wykonawcę, przeprowadzenie powtórnych lub dodatkowych badań niezależnemu laboratorium. W takim przypadku całkowite koszty powtórnych lub dodatkowych badań i pobierania próbek poniesione zostaną przez Wykonawcę.

6.7. Certyfikaty i deklaracje

Inżynier/Kierownik projektu może dopuścić do użycia tylko te materiały, które posiadają:

- 1) certyfikat na znak bezpieczeństwa wykazujący, że zapewniono zgodność z kryteriami technicznymi określonymi na podstawie Polskich Norm, aprobat technicznych oraz właściwych przepisów i dokumentów technicznych,
- 2) deklarację zgodności lub certyfikat zgodności z:
 - Polską Normą lub
 - aprobatą techniczną, w przypadku wyrobów, dla których nie ustanowiono Polskiej Normy, jeżeli nie są objęte certyfikacją określoną w pkt 1 i które spełniają wymogi SST.

W przypadku materiałów, dla których ww. dokumenty są wymagane przez SST, każda partia dostarczona do robót będzie posiadać te dokumenty, określające w sposób jednoznaczny jej cechy.

Produkty przemysłowe muszą posiadać ww. dokumenty wydane przez producenta, a w razie potrzeby poparte wynikami badań wykonanych przez niego. Kopie wyników tych badań będą dostarczone przez Wykonawcę Inżynierowi/Kierownikowi projektu.

Jakiegokolwiek materiały, które nie spełniają tych wymagań będą odrzucone.

6.8. Dokumenty budowy

1) Dziennik budowy

Dziennik budowy jest wymaganym dokumentem prawnym obowiązującym Zamawiającego i Wykonawcę w okresie od przekazania Wykonawcy terenu budowy do końca okresu gwarancyjnego. Odpowiedzialność za prowadzenie dziennika budowy zgodnie z obowiązującymi przepisami [2] spoczywa na Wykonawcy.

Zapisy w dzienniku budowy będą dokonywane na bieżąco i będą dotyczyć przebiegu robót, stanu bezpieczeństwa ludzi i mienia oraz technicznej i gospodarczej strony budowy.

Każdy zapis w dzienniku budowy będzie opatrzony datą jego dokonania, podpisem osoby, która dokonała zapisu, z podaniem jej imienia i nazwiska oraz stanowiska służbowego. Zapisy będą czytelne, dokonane trwałą techniką, w porządku chronologicznym, bezpośrednio jeden pod drugim, bez przerw.

Załączone do dziennika budowy protokoły i inne dokumenty będą oznaczone kolejnym numerem załącznika i opatrzone datą i podpisem Wykonawcy i Inżyniera/Kierownika projektu.

Do dziennika budowy należy wpisywać w szczególności:

- datę przekazania Wykonawcy terenu budowy,
- datę przekazania przez Zamawiającego dokumentacji projektowej,
- datę uzgodnienia przez Inżyniera/Kierownika projektu programu zapewnienia jakości i harmonogramów robót,
- terminy rozpoczęcia i zakończenia poszczególnych elementów robót,
- przebieg robót, trudności i przeszkody w ich prowadzeniu, okresy i przyczyny przerw w robotach,
- uwagi i polecenia Inżyniera/Kierownika projektu,
- daty zarządzenia wstrzymania robót, z podaniem powodu,
- zgłoszenia i daty odbiorów robót zanikających i ulegających zakryciu, częściowych i ostatecznych odbiorów robót,
- wyjaśnienia, uwagi i propozycje Wykonawcy,
- stan pogody i temperaturę powietrza w okresie wykonywania robót podlegających ograniczeniom lub wymaganiom szczególnym w związku z warunkami klimatycznymi,
- zgodność rzeczywistych warunków geotechnicznych z ich opisem w dokumentacji projektowej,
- dane dotyczące czynności geodezyjnych (pomiarowych) dokonywanych przed i w trakcie wykonywania robót,
- dane dotyczące sposobu wykonywania zabezpieczenia robót,
- dane dotyczące jakości materiałów, pobierania próbek oraz wyniki przeprowadzonych badań z podaniem, kto je przeprowadzał,
- wyniki prób poszczególnych elementów budowli z podaniem, kto je przeprowadzał,
- inne istotne informacje o przebiegu robót.

Propozycje, uwagi i wyjaśnienia Wykonawcy, wpisane do dziennika budowy będą przedłożone Inżynierowi/Kierownikowi projektu do ustosunkowania się.

Decyzje Inżyniera/Kierownika projektu wpisane do dziennika budowy Wykonawca podpisuje z zaznaczeniem ich przyjęcia lub zajęciem stanowiska.

Wpis projektanta do dziennika budowy obliguje Inżyniera/Kierownika projektu do ustosunkowania się. Projektant nie jest jednak stroną umowy i nie ma uprawnień do wydawania poleceń Wykonawcy robót.

2) Książka obmiarów

Książka obmiarów stanowi dokument pozwalający na rozliczenie faktycznego postępu każdego z elementów robót. Obmiary wykonanych robót przeprowadza się w sposób ciągły w jednostkach przyjętych w kosztorysie i wpisuje do książki obmiarów.

3) Dokumenty laboratoryjne

Dzienniki laboratoryjne, deklaracje zgodności lub certyfikaty zgodności materiałów, orzeczenia o jakości materiałów, recepty robocze i kontrolne wyniki badań Wykonawcy będą gromadzone w formie uzgodnionej w programie zapewnienia jakości. Dokumenty te stanowią załączniki do odbioru robót. Winny być udostępnione na każde życzenie Inżyniera/Kierownika projektu.

4) Pozostałe dokumenty budowy

Do dokumentów budowy zalicza się, oprócz wymienionych w punktach (1) - (3) następujące dokumenty:

- a) pozwolenie na realizację zadania budowlanego,
- b) protokoły przekazania terenu budowy,
- c) umowy cywilno-prawne z osobami trzecimi i inne umowy cywilno-prawne,
- d) protokoły odbioru robót,
- e) protokoły z porad i ustaleń,

5) Przechowywanie dokumentów budowy

Dokumenty budowy będą przechowywane na terenie budowy w miejscu odpowiednio zabezpieczonym.

Zaginięcie któregośkolwiek z dokumentów budowy spowoduje jego natychmiastowe odtworzenie w formie przewidzianej prawem.

Wszelkie dokumenty budowy będą zawsze dostępne dla Inżyniera/Kierownika projektu i przedstawiane do wglądu na życzenie Zamawiającego.

7. OBMIAR ROBÓT

7.1. Ogólne zasady obmiaru robót

Obmiar robót będzie określać faktyczny zakres wykonywanych robót zgodnie z dokumentacją projektową i SST, w jednostkach ustalonych w kosztorysie.

Obmiaru robót dokonuje Wykonawca po pisemnym powiadomieniu Inżyniera/Kierownika projektu o zakresie obmierzanego robót i terminie obmiaru, co najmniej na 3 dni przed tym terminem.

Wyniki obmiaru będą wpisane do książki obmiarów. Jakikolwiek błąd lub przeoczenie (opuszczenie) w ilościach podanych w ślepych kosztorysie lub gdzie indziej w SST nie zwalnia Wykonawcy od obowiązku ukończenia wszystkich robót. Błędne dane zostaną poprawione wg instrukcji Inżyniera/Kierownika projektu na piśmie.

Obmiar gotowych robót będzie przeprowadzony z częstotnością wymaganą do celu miesięcznej płatności na rzecz Wykonawcy lub w innym czasie określonym w umowie lub oczekiwanym przez Wykonawcę i Inżyniera/Kierownika projektu.

7.2. Zasady określania ilości robót i materiałów

Długości i odległości pomiędzy wyszczególnionymi punktami skrajnymi będą obmierzone poziomo wzdłuż linii osiowej. Jeśli SST właściwe dla danych robót nie wymagają tego inaczej, objętości będą wyliczone w m³ jako długość pomnożona przez średni przekrój. Ilości, które mają być obmierzone wagowo, będą ważone w tonach lub kilogramach zgodnie z wymaganiami SST.

7.3. Urządzenia i sprzęt pomiarowy

Wszystkie urządzenia i sprzęt pomiarowy, stosowany w czasie obmiaru robót będą zaakceptowane przez Inżyniera/Kierownika projektu.

Urządzenia i sprzęt pomiarowy zostaną dostarczone przez Wykonawcę. Jeżeli urządzenia te lub sprzęt wymagają badań atestujących to Wykonawca będzie posiadać ważne świadectwa legalizacji.

Wszystkie urządzenia pomiarowe będą przez Wykonawcę utrzymywane w dobrym stanie, w całym okresie trwania robót.

7.4. Wagi i zasady ważenia

Wykonawca dostarczy i zainstaluje urządzenia wagowe odpowiadające odnośnym wymaganiom SST. Będzie utrzymywać to wyposażenie zapewniając w sposób ciągły zachowanie dokładności wg norm zatwierdzonych przez Inżyniera/Kierownika projektu.

7.5. Czas przeprowadzenia obmiaru

Obmiary będą przeprowadzone przed częściowym lub ostatecznym odbiorem odcinków robót, a także w przypadku występowania dłuższej przerwy w robotach.

Obmiar robót zanikających przeprowadza się w czasie ich wykonywania.

Obmiar robót podlegających zakryciu przeprowadza się przed ich zakryciem.

Roboty pomiarowe do obmiaru oraz nieodzowne obliczenia będą wykonane w sposób zrozumiały i jednoznaczny.

Wymiary skomplikowanych powierzchni lub objętości będą uzupełnione odpowiednimi szkicami umieszczonymi na karcie książki obmiarów. W razie braku miejsca szkice mogą być dołączone w formie oddzielnego załącznika do książki obmiarów, którego wzór zostanie uzgodniony z Inżynierem/Kierownikiem projektu.

8. ODBIÓR ROBÓT

8.1. Rodzaje odbiorów robót

W zależności od ustaleń odpowiednich SST, roboty podlegają następującym etapom odbioru:

- a) odbiorowi robót zanikających i ulegających zakryciu,

- b) odbiorowi częściowemu,
- c) odbiorowi ostatecznemu,
- d) odbiorowi pogwarancyjnemu.

8.2. Odbiór robót zanikających i ulegających zakryciu

Odbiór robót zanikających i ulegających zakryciu polega na finalnej ocenie ilości i jakości wykonywanych robót, które w dalszym procesie realizacji ulegną zakryciu.

Odbiór robót zanikających i ulegających zakryciu będzie dokonany w czasie umożliwiającym wykonanie ewentualnych korekt i poprawek bez hamowania ogólnego postępu robót.

Odbioru robót dokonuje Inżynier/Kierownik projektu.

Gotowość danej części robót do odbioru zgłasza Wykonawca wpisem do dziennika budowy i jednoczesnym powiadomieniem Inżyniera/Kierownika projektu. Odbiór będzie przeprowadzony niezwłocznie, nie później jednak niż w ciągu 3 dni od daty zgłoszenia wpisem do dziennika budowy i powiadomienia o tym fakcie Inżyniera/Kierownika projektu.

Jakość i ilość robót ulegających zakryciu ocenia Inżynier/Kierownik projektu na podstawie dokumentów zawierających komplet wyników badań laboratoryjnych i w oparciu o przeprowadzone pomiary, w konfrontacji z dokumentacją projektową, SST i uprzednimi ustaleniami.

8.3. Odbiór częściowy

Odbiór częściowy polega na ocenie ilości i jakości wykonanych części robót. Odbioru częściowego robót dokonuje się wg zasad jak przy odbiorze ostatecznym robót. Odbioru robót dokonuje Inżynier/Kierownik projektu.

8.4. Odbiór ostateczny robót

8.4.1. Zasady odbioru ostatecznego robót

Odbiór ostateczny polega na finalnej ocenie rzeczywistego wykonania robót w odniesieniu do ich ilości, jakości i wartości.

Całkowite zakończenie robót oraz gotowość do odbioru ostatecznego będzie stwierdzona przez Wykonawcę wpisem do dziennika budowy z bezzwłocznym powiadomieniem na piśmie o tym fakcie Inżyniera/Kierownika projektu.

Odbiór ostateczny robót nastąpi w terminie ustalonym w dokumentach umowy, licząc od dnia potwierdzenia przez Inżyniera/Kierownika projektu zakończenia robót i przyjęcia dokumentów, o których mowa w punkcie 8.4.2.

Odbioru ostatecznego robót dokona komisja wyznaczona przez Zamawiającego w obecności Inżyniera/Kierownika projektu i Wykonawcy. Komisja odbierająca roboty dokona ich oceny jakościowej na podstawie przedłożonych dokumentów, wyników badań i pomiarów, ocenie wizualnej oraz zgodności wykonania robót z dokumentacją projektową i SST.

W toku odbioru ostatecznego robót komisja zapozna się z realizacją ustaleń przyjętych w trakcie odbiorów robót zanikających i ulegających zakryciu, zwłaszcza w zakresie wykonania robót uzupełniających i robót poprawkowych.

W przypadkach niewykonania wyznaczonych robót poprawkowych lub robót uzupełniających w warstwie ścieralnej lub robotach wykończeniowych, komisja przerwie swoje czynności i ustali nowy termin odbioru ostatecznego.

W przypadku stwierdzenia przez komisję, że jakość wykonywanych robót w poszczególnych asortymentach nieznacznie odbiega od wymaganej dokumentacją projektową i SST z uwzględnieniem tolerancji i nie ma większego wpływu na cechy eksploatacyjne obiektu i bezpieczeństwo ruchu, komisja dokona potrąceń, oceniając pomniejszoną wartość wykonywanych robót w stosunku do wymagań przyjętych w dokumentach umowy.

8.4.2. Dokumenty do odbioru ostatecznego

Podstawowym dokumentem do dokonania odbioru ostatecznego robót jest protokół odbioru ostatecznego robót sporządzony wg wzoru ustalonego przez Zamawiającego.

Do odbioru ostatecznego Wykonawca jest zobowiązany przygotować następujące dokumenty:

- 1) dokumentację projektową podstawową z naniesionymi zmianami oraz dodatkową, jeśli została sporządzona w trakcie realizacji umowy,

- 2) szczegółowe specyfikacje techniczne (podstawowe z dokumentów umowy i ew. uzupełniające lub zamiennie),
- 3) recepty i ustalenia technologiczne,
- 4) dzienniki budowy i książki obmiarów (oryginały),
- 5) wyniki pomiarów kontrolnych oraz badań i oznaczeń laboratoryjnych, zgodne z SST i ew. PZJ,
- 6) deklaracje zgodności lub certyfikaty zgodności wbudowanych materiałów zgodnie z SST i ew. PZJ,
- 7) opinię technologiczną sporządzoną na podstawie wszystkich wyników badań i pomiarów załączonych do dokumentów odbioru, wykonanych zgodnie z SST i PZJ,
- 8) rysunki (dokumentacje) na wykonanie robót towarzyszących (np. na przełożenie linii telefonicznej, energetycznej, gazowej, oświetlenia itp.) oraz protokoły odbioru i przekazania tych robót właścicielom urządzeń,
- 9) geodezyjną inwentaryzację powykonawczą robót i sieci uzbrojenia terenu,
- 10) kopię mapy zasadniczej powstałej w wyniku geodezyjnej inwentaryzacji powykonawczej.

W przypadku, gdy wg komisji, roboty pod względem przygotowania dokumentacyjnego nie będą gotowe do odbioru ostatecznego, komisja w porozumieniu z Wykonawcą wyznaczy ponowny termin odbioru ostatecznego robót.

Wszystkie zarządzone przez komisję roboty poprawkowe lub uzupełniające będą zestawione wg wzoru ustalonego przez Zamawiającego.

Termin wykonania robót poprawkowych i robót uzupełniających wyznaczy komisja.

8.5. Odbiór pogwarancyjny

Odbiór pogwarancyjny polega na ocenie wykonanych robót związanych z usunięciem wad stwierdzonych przy odbiorze ostatecznym i zaistniałych w okresie gwarancyjnym.

Odbiór pogwarancyjny będzie dokonany na podstawie oceny wizualnej obiektu z uwzględnieniem zasad opisanych w punkcie 8.4 „Odbiór ostateczny robót”.

9. PODSTAWA PŁATNOŚCI

9.1. Ustalenia ogólne

Podstawą płatności jest cena jednostkowa skalkulowana przez Wykonawcę za jednostkę obmiarową ustaloną dla danej pozycji kosztorysu.

Dla pozycji kosztorysowych wycenionych ryczałtowo podstawą płatności jest wartość (kwota) podana przez Wykonawcę w danej pozycji kosztorysu.

Cena jednostkowa lub kwota ryczałtowa pozycji kosztorysowej będzie uwzględniać wszystkie czynności, wymagania i badania składające się na jej wykonanie, określone dla tej roboty w SST i w dokumentacji projektowej.

Ceny jednostkowe lub kwoty ryczałtowe robót będą obejmować:

- robociznę bezpośrednią wraz z towarzyszącymi kosztami,
 - wartość zużytych materiałów wraz z kosztami zakupu, magazynowania, ewentualnych ubytków i transportu na teren budowy,
 - wartość pracy sprzętu wraz z towarzyszącymi kosztami,
 - koszty pośrednie, zysk kalkulacyjny i ryzyko,
 - podatki obliczone zgodnie z obowiązującymi przepisami.
- Do cen jednostkowych nie należy wliczać podatku VAT.

9.2. Warunki umowy i wymagania ogólne D-M-00.00.00

Koszt dostosowania się do wymagań warunków umowy i wymagań ogólnych zawartych w D-M-00.00.00 obejmuje wszystkie warunki określone w ww. dokumentach, a nie wyszczególnione w kosztorysie.

9.3. Objazdy, przejazdy i organizacja ruchu

Koszt wybudowania objazdów/przejazdów i organizacji ruchu obejmuje:

- a) opracowanie oraz uzgodnienie z Inżynierem/Kierownikiem projektu i odpowiednimi instytucjami projektu organizacji ruchu na czas trwania budowy, wraz z dostarczeniem kopii projektu Inżynierowi/Kierownikowi projektu i wprowadzaniem dalszych zmian i uzgodnień wynikających z postępu robót,
- b) ustawienie tymczasowego oznakowania i oświetlenia zgodnie z wymaganiami bezpieczeństwa ruchu,
- c) opłaty/dzierżawy terenu,
- d) przygotowanie terenu,
- e) konstrukcję tymczasowej nawierzchni, ramp, chodników, krawężników, barier, oznakowań i drenażu,

- f) tymczasową przebudowę urządzeń obcych.
Koszt utrzymania objazdów/przejazdów i organizacji ruchu obejmuje:
 - a) oczyszczanie, przestawienie, przykrycie i usunięcie tymczasowych oznakowań pionowych, poziomych, barier i świateł,
 - b) utrzymanie płynności ruchu publicznego.
 - c) Koszt likwidacji objazdów/przejazdów i organizacji ruchu obejmuje:
 - d) usunięcie wbudowanych materiałów i oznakowania,
 - e) doprowadzenie terenu do stanu pierwotnego.

10. PRZEPISY ZWIĄZANE

1. Ustawa z dnia 7 lipca 1994 r. - Prawo budowlane (Dz. U. Nr 89, poz. 414 z późniejszymi zmianami).
2. Zarządzenie Ministra Infrastruktury z dnia 19 listopada 2001 r. w sprawie dziennika budowy, montażu i rozbiórki oraz tablicy informacyjnej (Dz. U. Nr 138, poz. 1555).
3. Ustawa z dnia 21 marca 1985 r. o drogach publicznych (Dz. U. Nr 14, poz. 60 z późniejszymi zmianami).

D-01.01.01A ODTWORZENIE TRASY I PUNKTÓW WYSOKOŚCIOWYCH ORAZ SPORZĄDZENIE INWENTARYZACJI POWYKONAWCZEJ DROGI

1. WSTĘP

1.1. Przedmiot SST

Przedmiotem niniejszej specyfikacji technicznej są wymagania dotyczące wykonania i odbioru robót związanych z odtworzeniem trasy drogowej i jej punktów wysokościowych, oraz sporządzeniem inwentaryzacji powykonawczej, które zostaną wykonane w ramach zadania pn.: „Remont ulic Dworcowej i Mieszka I w Chojnie”

1.2. Zakres stosowania SST

Specyfikacja techniczna stanowi część dokumentów przetargowych i kontraktowych przy zleceniu i realizacji robót opisanych w podpunkcie 1.1.

1.3. Zakres robót objętych SST

Ustalenia zawarte w niniejszej specyfikacji dotyczą zasad prowadzenia robót związanych z wszystkim czynnościami mającymi na celu odtworzenie w terenie przebiegu trasy drogowej oraz położenia obiektów inżynierskich, a także wykonania inwentaryzacji geodezyjnej i kartograficznej drogi po jej wybudowaniu.

W zakres robót wchodzi:

- wyznaczenie sytuacyjne i wysokościowe punktów głównych osi trasy i punktów wysokościowych (reperów roboczych dowiązanych do reperów krajowych), z ich zastabilizowaniem,
- zastabilizowanie punktów w sposób trwały oraz odtwarzania uszkodzonych punktów,
- wyznaczenie roboczego pikietażu trasy poza granicą robót,
- przeniesienie punktów istniejącej osnowy geodezyjnej poza granicę robót ziemnych,
- wyznaczenie przekrojów poprzecznych,
- wyznaczenie zjazdów i uzgodnienie ich z właścicielami nieruchomości,
- pomiar geodezyjny i dokumentacja kartograficzna do inwentaryzacji powykonawczej wybudowanej drogi.

1.4. Określenia podstawowe

1.4.1. Odtworzenie trasy i punktów wysokościowych - założenie poziomej i wysokościowej geodezyjnej osnowy realizacyjnej niezbędnej przy budowie drogi, uwzględniającej ustalenia dokumentacji projektowej.

1.4.2. Punkty główne trasy - punkty załamania osi trasy, punkty kierunkowe oraz początkowy i końcowy punkt trasy.

1.4.3. Reper - zasadniczy element znaku wysokościowego lub samodzielny znak wysokościowy, którego wysokość jest wyznaczona.

1.4.4. Znak geodezyjny - znak z trwałego materiału umieszczony w punktach osnowy geodezyjnej.

1.4.5. Osnowa realizacyjna - osnowa geodezyjna (pozioma i wysokościowa), przeznaczona do geodezyjnego wytyczenia elementów projektu w terenie oraz geodezyjnej obsługi budowy.

1.4.6. Inwentaryzacja powykonawcza - pomiar powykonawczy wybudowanej drogi i sporządzenie związanej z nim dokumentacji geodezyjnej i kartograficznej.

1.4.7. Pozostałe określenia podstawowe są zgodne z obowiązującymi, odpowiednimi polskimi normami i z definicjami podanymi w ST D-M-00.00.00 „Wymagania ogólne”, pkt 1.4.

2. MATERIAŁY

2.1. Ogólne wymagania dotyczące materiałów

Ogólne wymagania dotyczące materiałów podano w SST D-M-00.00.00 „Wymagania ogólne”, pkt 2.

2.2. Materiały do wykonania robót

Do utrwalenia punktów głównych trasy należy stosować pale drewniane z gwoździem lub prętym stalowym, słupki betonowe albo rury metalowe długości około 0,5 m. Pale drewniane umieszczone poza granicą robót ziemnych, w sąsiedztwie punktów załamania trasy powinny mieć średnicę 0,15 ÷ 0,20 m i długość 1,5 ÷ 1,7 m.

Do stabilizacji pozostałych punktów należy stosować paliki drewniane średnicy 0,05 ÷ 0,08 m i długości około 0,30 m, a dla punktów utrwalonych w istniejącej nawierzchni bolce stalowe średnicy 5 mm i długości 0,04 ÷ 0,05 m. „Świadki” powinny mieć długość około 0,50 m i przekrój prostokątny.

Do stabilizowania roboczego pikietażu trasy, poza granicą pasa robót, należy stosować pale drewniane średnicy $0,15 \div 0,20$ m i długości $1,5 \div 1,7$ m z tabliczkami o wymiarach uzgodnionych z Inżynierem.

Do utrwalenia punktów osnowy geodezyjnej należy stosować materiały zgodne z instrukcjami technicznymi G-1 [5] i G-2 [6].

3. SPRZĘT

3.1. Ogólne wymagania dotyczące sprzętu

Ogólne wymagania dotyczące sprzętu podano w ST D-M-00.00.00 „Wymagania ogólne”, pkt 3.

3.2. Sprzęt stosowany do wykonania robót

Przy wykonywaniu robót Wykonawca w zależności od potrzeb, powinien wykazać się możliwością korzystania ze sprzętu dostosowanego do przyjętej metody robót, jak:

- teodolity lub tachimetry,
- niwelatory,
- dalmierze,
- tyczki, łąty, taśmy stalowe, szpilki, oraz ew. odbiorniki GPS, zapewniające niezbędną precyzję,

Sprzęt stosowany do odtworzenia trasy drogowej i jej punktów wysokościowych powinien gwarantować uzyskanie wymaganej dokładności pomiaru.

4. TRANSPORT

4.1. Ogólne wymagania dotyczące transportu

Ogólne wymagania dotyczące transportu podano w SST D-M-00.00.00 „Wymagania ogólne” [1] pkt 4.

4.2. Transport sprzętu i materiałów

Sprzęt i materiały do odtworzenia trasy można przewozić dowolnymi środkami transportu.

5. WYKONANIE ROBÓT

5.1. Ogólne zasady wykonania robót

Ogólne zasady wykonania robót podano w SST D-M-00.00.00 „Wymagania ogólne” [1] pkt 5.

5.2. Zasady wykonywania robót

Podstawowe czynności przy wykonywaniu robót obejmują:

1. roboty przygotowawcze,
2. odtworzenie trasy i punktów wysokościowych,
3. geodezyjna inwentaryzacja powykonawcza.

5.3. Prace przygotowawcze

Przed przystąpieniem do robót Wykonawca robót geodezyjnych powinien:

- zapoznać się z zakresem opracowania,
- przeprowadzić z Zamawiającym (Inżynierem) uzgodnienia dotyczące sposobu wykonania prac,
- zapoznać się z dokumentacją projektową,
- zebrać informacje o rodzaju i stanie osnów geodezyjnych na obszarze objętym budową drogi,
- zapoznać się z przewidywanym sposobem realizacji budowy,
- przeprowadzić wywiad szczegółowy w terenie.

5.4. Odtworzenie trasy drogi i punktów wysokościowych

5.4.1. Zasady wykonywania prac pomiarowych

Prace pomiarowe powinny być wykonane zgodnie z obowiązującymi Instrukcjami i wytycznymi GUGiK.

Przed przystąpieniem do robót Wykonawca powinien przejąć od Zamawiającego dane zawierające lokalizację i współrzędne punktów głównych trasy oraz reperów.

W oparciu o materiały dostarczone przez Zamawiającego, Wykonawca powinien przeprowadzić obliczenia i pomiary geodezyjne niezbędne do szczegółowego wytyczenia robót.

Prace pomiarowe powinny być wykonane przez osoby posiadające odpowiednie kwalifikacje i uprawnienia.

Wykonawca powinien natychmiast poinformować Inżyniera o wszelkich błędach wykrytych w wytyczeniu punktów głównych trasy i (lub) reperów roboczych. Błędy te powinny być usunięte na koszt Zamawiającego.

Wykonawca powinien sprawdzić czy rzędne terenu określone w dokumentacji projektowej są zgodne z rzeczywistymi rzędnymi terenu. Jeżeli Wykonawca stwierdzi, że rzeczywiste rzędne terenu istotnie różnią się od rzędnych określonych w dokumentacji projektowej, to powinien powiadomić o tym Inżyniera. Ukształtowanie terenu w takim rejonie nie powinno być zmieniane przed podjęciem odpowiedniej decyzji przez Inżyniera. Wszystkie roboty dodatkowe, wynikające z różnic rzędnych terenu podanych w dokumentacji projektowej i rzędnych rzeczywistych, akceptowane przez Inżyniera, zostaną wykonane na koszt Zamawiającego. Zaniechanie powiadomienia Inżyniera oznacza, że roboty dodatkowe w takim przypadku obciążą Wykonawcę.

Wszystkie roboty, które bazują na pomiarach Wykonawcy, nie mogą być rozpoczęte przed zaakceptowaniem wyników pomiarów przez Inżyniera.

Punkty wierzchołkowe, punkty główne trasy i punkty pośrednie osi trasy muszą być zaopatrzone w oznaczenia określające w sposób wyraźny i jednoznaczny charakterystykę i położenie tych punktów. Forma i wzór tych oznaczeń powinny być zaakceptowane przez Inżyniera.

Wykonawca jest odpowiedzialny za zabezpieczanie wszystkich punktów pomiarowych i ich oznaczeń w czasie trwania robót. Jeżeli znaki pomiarowe przekazane przez Zamawiającego zostaną zniszczone przez Wykonawcę świadomie lub wskutek zaniedbania, a ich odtworzenie jest konieczne do dalszego prowadzenia robót, to zostaną one odtworzone na koszt Wykonawcy.

Wszystkie pozostałe prace pomiarowe konieczne dla prawidłowej realizacji robót należą do obowiązków Wykonawcy.

5.4.2. Sprawdzenie wyznaczenia punktów głównych osi trasy i punktów wysokościowych

Punkty wierzchołkowe trasy i inne punkty główne powinny być zastabilizowane w sposób trwały, przy użyciu pali drewnianych lub słupków betonowych, a także dowiązane do punktów pomocniczych, położonych poza granicą robót ziemnych. Maksymalna odległość pomiędzy punktami głównymi na odcinkach prostych nie może przekraczać 500 m.

Wykonawca powinien założyć robocze punkty wysokościowe (repery robocze) wzdłuż osi trasy drogowej, a także przy każdym obiekcie inżynierskim. Maksymalna odległość między reperami roboczymi wzdłuż trasy drogowej w terenie płaskim powinna wynosić 500 metrów, natomiast w terenie falistym powinna być odpowiednio zmniejszona, zależnie od jego konfiguracji.

Repery robocze należy założyć poza granicami robót związanych z wykonaniem trasy drogowej i obiektów towarzyszących. Jako repery robocze można wykorzystać punkty stałe na stabilnych, istniejących budowlach wzdłuż trasy drogowej. O ile brak jest takich punktów, repery robocze należy założyć w postaci słupków betonowych lub grubych kształtowników stalowych, osadzonych w gruncie w sposób wykluczający osiadanie, w sposób zaakceptowany przez Inżyniera.

Rzędne reperów roboczych należy określać z taką dokładnością, aby średni błąd niwelacji po wyrównaniu był mniejszy od 4 mm/km, stosując niwelację podwójną w nawiązaniu do reperów państwowych. Repery robocze powinny być wyposażone w dodatkowe oznaczenia, zawierające wyraźne i jednoznaczne określenie nazwy reperu i jego rzędnej.

5.4.3. Odtworzenie osi trasy

Tyczenie osi trasy należy wykonać w oparciu o dokumentację projektową oraz inne dane geodezyjne przekazane przez Zamawiającego, przy wykorzystaniu sieci poligonizacji państwowej albo innej osnowy geodezyjnej, określonej w dokumentacji projektowej.

Oś trasy powinna być wyznaczona w punktach głównych i w punktach pośrednich w odległości zależnej od charakterystyki terenu i ukształtowania trasy, lecz nie rzadziej niż co 50 metrów.

Dopuszczalne odchylenie sytuacyjne wytyczonej osi trasy w stosunku do dokumentacji projektowej nie może być większe niż 3 cm dla autostrad i dróg ekspresowych lub 5 cm dla pozostałych dróg. Rzędne niwelety

punktów osi trasy należy wyznaczyć z dokładnością do 1 cm w stosunku do rzędnych niwelety określonych w dokumentacji projektowej.

Do utrwalenia osi trasy w terenie należy użyć materiałów wymienionych w pktcie 2.2. Usunięcie pali z osi trasy jest dopuszczalne tylko wówczas, gdy Wykonawca robót zastąpi je odpowiednimi palami po obu stronach osi, umieszczonych poza granicą robót.

Po wytyczeniu wysokościowym projektowanej niwelety drogi, jej przebieg należy uzgodnić z Inspektorem Nadzoru.

5.4.4. Wyznaczenie przekrojów poprzecznych

Wyznaczenie przekrojów poprzecznych obejmuje wyznaczenie krawędzi nasypów i wykopów na powierzchni terenu (określenie granicy robót), zgodnie z dokumentacją projektową oraz w miejscach wymagających uzupełnienia dla poprawnego przeprowadzenia robót i w miejscach zaakceptowanych przez Inżyniera.

Do wyznaczania krawędzi nasypów i wykopów należy stosować dobrze widoczne paliki. Odległość między palikami należy dostosować do ukształtowania terenu oraz geometrii trasy drogowej. Odległość ta co najmniej powinna odpowiadać odstępowi kolejnych przekrojów poprzecznych. Profilowanie przekrojów poprzecznych musi umożliwiać wykonanie nasypów i wykopów o kształcie zgodnym z dokumentacją projektową.

5.4.5. Skompletowanie dokumentacji geodezyjnej

Dokumentację geodezyjną należy skompletować zgodnie z przepisami instrukcji 0-3 [4] z podziałem na:

- 1) akta postępowania przeznaczone dla Wykonawcy,
- 2) dokumentację techniczną przeznaczoną dla Zamawiającego,
- 3) dokumentację techniczną przeznaczoną dla ośrodka dokumentacji geodezyjnej i kartograficznej.

Sposób skompletowania dokumentacji, o której mowa w ppkcie 3 oraz formę dokumentów należy uzgodnić z ośrodkiem dokumentacji. Dokumentację tę należy okazać Zamawiającemu do wglądu.

5.5. Pomiar powykonawczy wykonanej drogi

5.5.1. Zebranie materiałów i informacji

Wykonawca powinien zapoznać się z zakresem opracowania i uzyskać od Zamawiającego instrukcje dotyczące ewentualnych etapów wykonywania pomiarów powykonawczych. Pomiaru powykonawcze powinny być poprzedzone uzyskaniem z ośrodków dokumentacji geodezyjnej i kartograficznej informacji o rodzaju, położeniu i stanie punktów osnowy geodezyjnej (poziomej i wysokościowej) oraz o mapie zasadniczej i katastralnej. W przypadku stwierdzenia, że w trakcie realizacji obiektu nie została wykonana bieżąca inwentaryzacja sieci uzbrojenia terenu, należy powiadomić o tym Zamawiającego.

Przy analizie zebranych materiałów i informacji należy ustalić:

- klasy i dokładności istniejących osnow geodezyjnych oraz możliwości wykorzystania ich do pomiarów powykonawczych,
- rodzaje układów współrzędnych i poziomów odniesienia,
- zakres i sposób aktualizacji dokumentów bazowych, znajdujących się w ośrodku dokumentacji o wyniku pomiaru powykonawczego.

5.5.2. Prace pomiarowe i kameralne

W pierwszej fazie prac należy wykonać: ogólne rozeznanie w terenie, odszukanie punktów istniejącej osnowy geodezyjnej z ustaleniem stanu technicznego tych punktów oraz aktualizacją opisów topograficznych, zbadanie wizur pomiędzy punktami i ewentualne ich oczyszczenie, wstępne rozeznanie odnośnie konieczności uzupełnienia lub zaprojektowania osnowy poziomej III klasy oraz osnowy pomiarowej.

Następnie należy pomierzyć wznowioną lub założoną osnowę, a następnie wykonać pomiary inwentaryzacyjne, zgodnie z instrukcją G-4 [8] GUGiK, mierząc wszystkie elementy treści mapy zasadniczej oraz

treść dodatkową obejmującą: granice ustalone według stanu prawnego, kilometrów dróg, znaki drogowe, punkty referencyjne, obiekty mostowe z rzędnymi wlotu i wylotu, światłem i skrajnią, wszystkie drzewa w pasie drogowym, zabytki i pomniki przyrody, wszystkie ogrodzenia z furtkami i bramami oraz z podziałem na trwałe i nietrwałe, rowy, studnie z ich średnicami, przekroje poprzeczne dróg co 20÷50 m oraz inne elementy według wymagań Zamawiającego.

Prace obliczeniowe należy wykonać przy pomocy sprzętu komputerowego. Wniesienie pomierzonej treści na mapę zasadniczą oraz mapę katastralną należy wykonać metodą klasyczną (kartowaniem i kreśleniem ręcznym) lub przy pomocy plotera.

Wtórnik mapy zasadniczej dla Zamawiającego należy uzupełnić o elementy wymienione w drugim akapicie niniejszego punktu, tą samą techniką z jaką została wykonana mapa (numeryczną względnie analogową).

Dokumentację geodezyjną i kartograficzną należy skompletować zgodnie z przepisami instrukcji 0-3 [4], z podziałem na: akta postępowania przeznaczone dla Wykonawcy, dokumentację techniczną przeznaczoną dla Zamawiającego i dokumentację techniczną przeznaczoną dla ośrodka dokumentacji geodezyjnej i kartograficznej. Sposób skompletowania i formę dokumentacji dla ośrodka dokumentacji należy uzgodnić z ośrodkiem oraz ustalić czy tę dokumentację należy okazać Zamawiającemu do wglądu.

5.5.3. Dokumentacja dla Zamawiającego

Jeśli Zamawiający nie ustalił inaczej, to należy skompletować dla Zamawiającego następujące materiały:

- sprawozdanie techniczne,
- wtórnik mapy zasadniczej uzupełniony dodatkową treścią, którą wymieniono w punkcie 5.5.2,
- kopie wykazów współrzędnych punktów osnowy oraz wykazy współrzędnych punktów granicznych w postaci elektronicznej,
- kopie protokołów przekazania znaków geodezyjnych pod ochronę,
- kopie opisów topograficznych,
- kopie szkiców polowych,
- nośnik elektroniczny (dysk) z mapą numeryczną oraz wydruk ploterem tych map, jeżeli mapa realizowana jest numerycznie,
- inne materiały zgodne z wymaganiami Zamawiającego.

6. KONTROLA JAKOŚCI ROBÓT

6.1. Ogólne zasady kontroli jakości robót

Ogólne zasady kontroli jakości robót podano w SST D-M-00.00.00 „Wymagania ogólne” pkt 6.

6.2. Kontrola jakości prac pomiarowych

Kontrola jakości prac pomiarowych powinna obejmować:

- wewnętrzną kontrolę prowadzoną przez Wykonawcę robót geodezyjnych, która powinna zapewniać możliwość śledzenia przebiegu prac, oceniania ich jakości oraz usuwania nieprawidłowości,
- kontrolę prowadzoną przez służbę nadzoru (Inżyniera),
- przestrzeganie ogólnych zasad prac określonych w instrukcjach i wytycznych GUGiK [3÷10], zgodnie z wymaganiami podanymi w punkcie 5,
- sporządzenie przez Wykonawcę robót geodezyjnych protokołu z wewnętrznej kontroli robót.

Kontrolę należy prowadzić według ogólnych zasad określonych w instrukcjach i wytycznych GUGiK [3÷10], zgodnie z wymaganiami podanymi w punkcie 5.4.3.

7. OBMIAR ROBÓT

7.1. Ogólne zasady obmiaru robót

Ogólne zasady obmiaru robót podano w SST D-M-00.00.00 „Wymagania ogólne” pkt 7.

7.2. Jednostka obmiarowa

Jednostką obmiarową jest km (kilometr) odtworzonej trasy w terenie.

Przy pomiarach powykonawczych wybudowanej drogi przyjmuje się jednostki: km (kilometr) i ha (hektar).

8. ODBIÓR ROBÓT

8.1. Ogólne zasady odbioru robót

Ogólne zasady odbioru robót podano w SST D-M-00.00.00 „Wymagania ogólne” pkt 8.

8.2. Sposób odbioru robót

Odbiór robót związanych z odtworzeniem trasy w terenie następuje na podstawie szkiców i dzienników pomiarów geodezyjnych lub protokołu z kontroli geodezyjnej, które Wykonawca przedkłada Inżynierowi.

9. PODSTAWA PŁATNOŚCI

9.1. Ogólne ustalenia dotyczące podstawy płatności

Ogólne ustalenia dotyczące podstawy płatności podano w SST D-M-00.00.00 „Wymagania ogólne” pkt 9.

9.2. Cena jednostki obmiarowej

Cena 1 km wykonania robót obejmuje:

- zakup, dostarczenie i składowanie potrzebnych materiałów,
- koszt zapewnienia niezbędnych czynników produkcji,
- zakup i dostarczenie materiałów,
- sprawdzenie wyznaczenia punktów głównych osi trasy i punktów wysokościowych,
- uzupełnienie osi trasy dodatkowymi punktami,
- wyznaczenie dodatkowych punktów wysokościowych,
- wyznaczenie zjazdów i uzgodnienie ich z właścicielami nieruchomości,
- wyznaczenie przekrojów poprzecznych z ewentualnym wytyczeniem dodatkowych przekrojów,
- wyznaczenie punktów roboczego pikietażu trasy,
- ustawienie łąt z wyznaczeniem pochylenia skarp,
- zastabilizowanie punktów w sposób trwały, ochrona ich przed zniszczeniem i oznakowanie ułatwiające odszukanie i ewentualne odtworzenie,
- prace pomiarowe i kameralne przy pomiarze powykonawczym wybudowanej drogi według wymagań dokumentacji technicznej,
- koszty ośrodków geodezyjnych.

9.3. Sposób rozliczenia robót tymczasowych i prac towarzyszących

Cena wykonania robót określonych niniejszą SST obejmuje:

- roboty tymczasowe, które są potrzebne do wykonania robót podstawowych, ale nie są przekazywane Zamawiającemu i są usuwane po wykonaniu robót podstawowych,
- prace towarzyszące, które są niezbędne do wykonania robót podstawowych, niezaliczane do robót tymczasowych, jak geodezyjne wytyczenie robót itd.

10. PRZEPISY ZWIĄZANE

10.1. Ogólne specyfikacje techniczne

1. D-M-00.00.00 Wymagania ogólne

10.2. Inne dokumenty

2. Ustawa z dnia 17 maja 1989 r. – Prawo geodezyjne i kartograficzne (Dz. U. nr 30, poz. 163 z późniejszymi zmianami) [Instrukcje i wytyczne techniczne byłego Głównego Urzędu Geodezji i Kartografii]:
3. Instrukcja techniczna 0-1. Ogólne zasady wykonywania prac geodezyjnych.
4. Instrukcja techniczna 0-3. Zasady kompletowania dokumentacji geodezyjnej i kartograficznej
5. Instrukcja techniczna G-1. Pozioma osnowa geodezyjna
6. Instrukcja techniczna G-2. Wysokościowa osnowa geodezyjna
7. Instrukcja techniczna G-3. Geodezyjna obsługa inwestycji

Uwaga: *Wszelkie roboty ujęte w specyfikacji należy wykonać w oparciu o aktualnie obowiązujące normy i przepisy oraz w porozumieniu z Inżynierem*

D-01.02.01 USUNIĘCIE DRZEW I KRZAKÓW

1. WSTĘP

1.1. Przedmiot SST

Przedmiotem niniejszej szczegółowej specyfikacji technicznej (SST) są wymagania dotyczące wykonania i odbioru robót związanych z usunięciem drzew i krzaków, które zostaną wykonane w ramach zadania pn.: „Remont ulic Dworcowej i Mieszka I w Chojnie”.

1.2. Zakres stosowania SST

Szczegółowa specyfikacja techniczna (SST) stanowi dokument przetargowy i kontraktowy przy zleceniu i realizacji robót budowlanych w ramach przedmiotowego zadania.

1.3. Zakres robót objętych SST

Ustalenia zawarte w niniejszej specyfikacji dotyczą zasad prowadzenia robót związanych z usunięciem drzew i krzaków, wykonywanych w ramach robót przygotowawczych.

1.4. Określenia podstawowe

Stosowane określenia podstawowe są zgodne z obowiązującymi, odpowiednimi polskimi normami oraz z definicjami podanymi w SST D-M-00.00.00 „Wymagania ogólne” pkt 1.4.

1.5. Ogólne wymagania dotyczące robót

Ogólne wymagania dotyczące robót podano w ST D-M-00.00.00 „Wymagania ogólne” pkt 1.5.

2. MATERIAŁY

Nie występują.

3. SPRZĘT

3.1. Ogólne wymagania dotyczące sprzętu

Ogólne wymagania dotyczące sprzętu podano w SST D-M-00.00.00 „Wymagania ogólne” pkt 3.

3.2. Sprzęt do usuwania drzew i krzaków

Do wykonywania robót związanych z usunięciem drzew i krzaków należy stosować:

- piły mechaniczne,
- specjalne maszyny przeznaczone do karczowania pni oraz ich usunięcia z pasa drogowego,
- spycharki,
- koparki lub ciągniki ze specjalnym osprzętem do prowadzenia prac związanych z wyrębem drzew.

4. TRANSPORT

4.1. Ogólne wymagania dotyczące transportu

Ogólne wymagania dotyczące transportu podano w ST D-M-00.00.00 „Wymagania ogólne” pkt 4.

4.2. Transport pni i karpiny

Pnie, karpinę oraz gałęzie należy przewozić transportem samochodowym. Pnie przedstawiające wartość jako materiał użytkowy (np. budowlany, meblarski itp.) powinny być transportowane w sposób nie powodujący ich uszkodzeń w miejsce wskazane przez Zamawiającego (o ile projekt nie mówi inaczej),

5. WYKONANIE ROBÓT

5.1. Ogólne zasady wykonania robót

Ogólne zasady wykonania robót podano w ST D-M-00.00.00 „Wymagania ogólne” pkt 5.

5.2. Zasady oczyszczania terenu z drzew i krzaków

Roboty związane z usunięciem drzew i krzaków obejmują wycięcie i wykarczowanie drzew i krzaków, wywiezienie pni, karpiny i gałęzi poza teren budowy na wskazane miejsce, zasypanie dołów oraz ewentualne spalenie na miejscu pozostałości po wykarczowaniu.

Teren pod budowę drogi w pasie robót ziemnych, w miejscach dokopów i w innych miejscach wskazanych w dokumentacji projektowej, powinien być oczyszczony z drzew i krzaków.

Zgoda na prace związane z usunięciem drzew i krzaków powinna być uzyskana przez Zamawiającego. Niemniej Wykonawca zobligowany jest do sprawdzenia czy taka zgoda jest i czy jest ważna.

Wycinkę drzew o właściwościach materiału użytkowego należy wykonywać w tzw. sezonie rębnym, ustalonym przez Inżyniera.

W miejscach dokopów i tych wykopów, z których grunt jest przeznaczony do wbudowania w nasypy, teren należy oczyścić z roślinności, wykarczować pnie i usunąć korzenie tak, aby zawartość części organicznych w gruntach przeznaczonych do wbudowania w nasypy nie przekraczała 2%.

W miejscach nasypów teren należy oczyścić tak, aby części roślinności nie znajdowały się na głębokości do 60 cm poniżej niwelety robót ziemnych i linii skarp nasypu, z wyjątkiem przypadków podanych w punkcie 5.3.

Roślinność istniejąca w pasie robót drogowych, nie przeznaczona do usunięcia, powinna być przez Wykonawcę zabezpieczona przed uszkodzeniem. Jeżeli roślinność, która ma być zachowana, zostanie uszkodzona lub zniszczona przez Wykonawcę, to powinna być ona odtworzona na koszt Wykonawcy, w sposób zaakceptowany przez odpowiednie władze.

5.3. Usunięcie drzew i krzaków

Pnie drzew i krzaków znajdujące się w pasie robót ziemnych, powinny być wykarczowane, z wyjątkiem następujących przypadków:

- a) w obrębie nasypów - jeżeli średnica pni jest mniejsza od 8 cm i istniejąca rzędna terenu w tym miejscu znajduje się co najmniej 2 metry od powierzchni projektowanej korony drogi albo powierzchni skarpy nasypu. Pnie pozostawione pod nasypami powinny być ścięte nie wyżej niż 10 cm ponad powierzchnią terenu. Powyższe odstępstwo od ogólnej zasady, wymagającej karczowania pni, nie ma zastosowania, jeżeli przewidziano stopniowanie powierzchni terenu pod podstawę nasypu,
- b) w obrębie wyokraglenia skarpy wykopu przecinającego się z terenem. W tym przypadku pnie powinny być ścięte równo z powierzchnią skarpy albo poniżej jej poziomu.

Poza miejscami wykopów doły po wykarczowanych pniach należy wypełnić gruntem przydatnym do budowy nasypów i zagęścić, zgodnie z wymaganiami zawartymi w SST D-02.00.00 „Roboty ziemne”.

Doły w obrębie przewidywanych wykopów, należy tymczasowo zabezpieczyć przed gromadzeniem się w nich wody. Wykonawca ma obowiązek prowadzenia robót w taki sposób, aby drzewa przedstawiające wartość jako materiał użytkowy (np. budowlany, meblarski itp.) nie utraciły tej właściwości w czasie robót.

Młode drzewa i inne rośliny przewidziane do ponownego sadzenia powinny być wykopane z dużą ostrożnością, w sposób który nie spowoduje trwałych uszkodzeń, a następnie zasadzone w odpowiednim gruncie.

5.4. Zniszczenie pozostałości po usuniętej roślinności

Sposób zniszczenia pozostałości po usuniętej roślinności powinien być zgodny z ustaleniami SST lub wskazaniami Inżyniera.

Jeżeli dopuszczono przerobienie gałęzi na korę drzewną za pomocą specjalistycznego sprzętu, to sposób wykonania powinien odpowiadać zaleceniom producenta sprzętu. Nieużyteczne pozostałości po przeróbce powinny być usunięte przez Wykonawcę z terenu budowy.

Jeżeli dopuszczono spalanie roślinności usuniętej w czasie robót przygotowawczych Wykonawca ma obowiązek zadbać, aby odbyło się ono z zachowaniem wszystkich wymogów bezpieczeństwa i odpowiednich przepisów.

Zaleca się stosowanie technologii, umożliwiających intensywne spalanie, z powstawaniem małej ilości dymu, to jest spalanie w wysokich stosach albo spalanie w dołach z wymuszonym dopływem powietrza. Po zakończeniu spalania ogień powinien być całkowicie wygaszony, bez pozostawienia tłących się części.

Jeżeli warunki atmosferyczne lub inne względy zmusiły Wykonawcę do odstąpienia od spalania lub jego przerwania, a nagromadzony materiał do spalania stanowi przeszkodę w prowadzeniu innych prac, Wykonawca powinien usunąć go w miejsce tymczasowego składowania lub w inne miejsce zaakceptowane przez Inżyniera, w którym będzie możliwe dalsze spalanie.

Pozostałości po spaleniu powinny być usunięte przez Wykonawcę z terenu budowy. Jeśli pozostałości po spaleniu, za zgodą Inżyniera, są zakopywane na terenie budowy, to powinny być one układane w warstwach. Każda warstwa powinna być przykryta warstwą gruntu. Ostatnia warstwa powinna być przykryta warstwą gruntu o grubości co najmniej 30 cm i powinna być odpowiednio wyrównana i zagęszczona. Pozostałości po spaleniu nie mogą być zakopywane pod rowami odwadniającymi ani pod jakimikolwiek obszarami, na których odbywa się przepływ wód powierzchniowych.

6. KONTROLA JAKOŚCI ROBÓT

6.1. Ogólne zasady kontroli jakości robót

Ogólne zasady kontroli jakości robót podano w ST D-M-00.00.00 „Wymagania ogólne” pkt 6.

6.2. Kontrola robót przy usuwaniu drzew i krzaków

Sprawdzenie jakości robót polega na wizualnej ocenie kompletności usunięcia roślinności, wykarczowania korzeni i zasypania dołów. Zagęszczenie gruntu wypełniającego doły powinno spełniać odpowiednie wymagania określone w ST D-02.00.00 „Roboty ziemne”.

7. OBMIAR ROBÓT

7.1. Ogólne zasady obmiaru robót

Ogólne zasady obmiaru robót podano w ST D-M-00.00.00 „Wymagania ogólne” pkt 7.

7.2. Jednostka obmiarowa

Jednostką obmiarową robót związanych z usunięciem drzew i krzaków jest:

- dla drzew i karpin - sztuka,
- dla krzaków - m² lub hektar (ha)

8. ODBIÓR ROBÓT

8.1. Ogólne zasady odbioru robót

Ogólne zasady odbioru robót podano w ST D-M-00.00.00 „Wymagania ogólne” pkt 8.

8.2. Odbiór robót zanikających i ulegających zakryciu

Odbiorowi robót zanikających i ulegających zakryciu podlega sprawdzenie dołów po wykarczowanych pniach, przed ich zasypaniem.

9. PODSTAWA PŁATNOŚCI

9.1. Ogólne ustalenia dotyczące podstawy płatności

Ogólne ustalenia dotyczące podstawy płatności podano w ST D-M-00.00.00 „Wymagania ogólne” pkt 9.

9.2. Cena jednostki obmiarowej

Płatność należy przyjmować na podstawie jednostek obmiarowych według pkt 7.

Cena wykonania robót obejmuje:

- wycięcie i wykarczowanie drzew i krzaków,
- wywiezienie pni, karpiny i gałęzi poza teren budowy (na odkład Wykonawcy) lub przerobienie gałęzi na korę drzewną, względnie spalanie na miejscu pozostałości po wykarczowaniu, jeżeli drewno stanowi własność Inwestora należy ustalić miejsce wywozu z przedstawicielem Zamawiającego,
- zasypanie dołów,
- uporządkowanie miejsca prowadzonych robót.

10. PRZEPISY ZWIĄZANE

Nie występują.

Uwaga: *Wszelkie roboty ujęte w specyfikacji należy wykonać w oparciu o aktualnie obowiązujące normy i przepisy oraz w porozumieniu z Inżynierem*

D-01.02.02A ZDJĘCIE WARSTWY ZIEMI URODZAJNEJ

1. WSTĘP

1.1. Przedmiot ST

Przedmiotem niniejszej specyfikacji technicznej są wymagania dotyczące wykonania i odbioru robót związanych ze zdjęciem warstwy ziemi urodzajnej, które zostaną wykonane w ramach zadania pn.: „REMONT ULIC DWORCOWEJ I MIESZKA I W CHOJNIE”.

1.2. Zakres stosowania ST

Specyfikacja techniczna jest materiałem pomocniczym do opracowania specyfikacji technicznej wykonania i odbioru robót budowlanych stosowanej jako dokument przetargowy i kontraktowy przy zlecaniu i realizacji robót na drogach i ulicach.

1.3. Zakres robót objętych ST

Ustalenia zawarte w niniejszej specyfikacji dotyczą zasad prowadzenia robót związanych z wykonaniem i odbiorem ręcznego lub mechanicznego usunięcia ziemi urodzajnej z terenu przewidzianego do wykonania wykopów i nasypów przy budowie drogi.

1.4. Określenia podstawowe

1.4.1. Ziemia urodzajna – powierzchniowa warstwa gruntu o zawartości co najmniej 2% części organicznych.

1.4.2. Zdjęcie warstwy ziemi urodzajnej – usunięcie warstwy gruntu urodzajnego, zwykle z terenu przewidzianego do wykonania drogowych robót ziemnych oraz składowanie jej w celu późniejszego wykorzystania.

2. MATERIAŁY

Nie występują.

3. SPRZĘT

3.1. OGÓLNE WYMAGANIA DOTYCZĄCE SPRZĘTU

Ogólne wymagania dotyczące sprzętu podano w ST D-M-00.00.00 „Wymagania ogólne” pkt 3.

3.2. Sprzęt stosowany do wykonania robót

Przy wykonywaniu robót Wykonawca, w zależności od potrzeb, powinien wykazać się możliwością korzystania ze sprzętu dostosowanego do przyjętej metody robót, jak:

- spycharki, równiarki, zgarniarki, koparki,
- sprzęt transportowy, np. samochody wywrotki.

Przy niewielkim zakresie robót – można stosować ręczne usunięcie ziemi urodzajnej. Sprzęt powinien odpowiadać wymaganiom określonym w dokumentacji projektowej, ST, instrukcjach producentów lub propozycji Wykonawcy i powinien być zaakceptowany przez Inżyniera.

4. TRANSPORT

4.1. Ogólne wymagania dotyczące transportu

Ogólne wymagania dotyczące transportu podano w ST D-M-00.00.00 „Wymagania ogólne” [1] pkt 4.

4.2. Transport materiałów

Ziemię urodzajną należy:

- przemieszczać z zastosowaniem spycharek, równiarek i ew. zgarniarek (przy dużym zakresie robót),
- przewozić transportem samochodowym.

Wybór środka transportu zależy od odległości, warunków lokalnych i przeznaczenia ziemi urodzajnej.

5. WYKONANIE ROBÓT

5.1. Ogólne zasady wykonania robót

Ogólne zasady wykonania robót podano w ST D-M-00.00.00 „Wymagania ogólne” [1] pkt 5.

5.2. Zasady wykonywania robót

Sposób wykonania robót powinien być zgodny z dokumentacją projektową i ST. W przypadku braku wystarczających danych można korzystać z ustaleń podanych w niniejszej specyfikacji oraz z informacji podanych w załączniku.

Podstawowe czynności przy wykonywaniu robót obejmują:

- roboty przygotowawcze,
- zdjęcie warstwy ziemi urodzajnej,
- składowanie ziemi urodzajnej,

5.3. Roboty przygotowawcze

Przed przystąpieniem do robót należy, na podstawie dokumentacji projektowej, ST lub wskazań Inżyniera:

- ustalić lokalizację terenu robót,
- przeprowadzić szczegółowe wytyczenie robót,
- usunąć przeszkody, np. drzewa, krzaki, obiekty, elementy dróg, ogrodzeń itd.,
- ew. usunąć darninę, jeśli znajduje się nad warstwą ziemi urodzajnej.

5.4. Zdjęcie warstwy ziemi urodzajnej

5.4.1. Wymagania ogólne

Warstwę ziemi urodzajnej należy zdjąć z powierzchni całego pasa robót ziemnych oraz w innych miejscach określonych w dokumentacji projektowej lub wskazanych przez Inżyniera.

Podczas usuwania ziemi urodzajnej należy pozostawić powierzchnię gruntu równą bez zagłębień, w których zbierałaby się woda.

Jeśli nie przewiduje się natychmiastowego wykonywania robót ziemnych, zaleca się pozostawić na miejscu warstwę ziemi urodzajnej grubości około 20 cm. Jeśli warstwa ziemi urodzajnej została zdjęta na pełną głębokość, a Wykonawca nie przystąpił do wykonywania robót drogowych, to powinien zabezpieczyć powierzchnię odsłoniętego gruntu przed negatywnymi skutkami czynników atmosferycznych. Jeżeli grunt podłoża ulegnie pogorszeniu, to Wykonawca przywróci ten grunt do stanu pierwotnego.

Grubość zdejmowanej warstwy ziemi urodzajnej (zależna od głębokości jej zalegania, wysokości nasypu, potrzeb jej wykorzystania na budowie itp.) powinna być zgodna z ustaleniami dokumentacji projektowej, SST lub wskazana przez Inżyniera, według faktycznego stanu jej występowania.

Nie należy zdejmować ziemi urodzajnej w czasie intensywnych opadów i bezpośrednio po nich, aby uniknąć zanieczyszczenia gliną lub innym gruntem nieorganicznym.

5.4.2. Usunięcie ziemi urodzajnej

Ziemię urodzajną należy zdejmować mechanicznie z zastosowaniem spycharek lub równiarek, a przy dużym zakresie robót również zgarniarek.

W przypadku, gdy ziemię urodzajną można składować w pasie drogowym, wzdłuż przyszłych skarp, to spycharka usuwa ziemię urodzajną z jednej połowy pasa robót ziemnych, posuwając się w kierunku poprzecznym do osi drogi, zbiera ziemię urodzajną i odsuwa poza pas robót ziemnych.

W przypadku, gdy nie ma możliwości składowania ziemi urodzajnej w pasie drogowym lub wykorzystanie jej odbędzie się po dłuższym okresie, należy załadować ją na środki transportowe i odwieźć na miejsce hałdowania.

Jeśli powierzchnia zdjęcia ziemi urodzajnej jest niewielka lub nie ma możliwości mechanicznego jej usunięcia, to roboty można wykonać ręcznie

5.4.3. Składowanie ziemi urodzajnej

Miejsce składowania ziemi urodzajnej powinno być przez Wykonawcę tak dobrane, aby ziemia urodzajna była zabezpieczona przed zanieczyszczeniem, a także najeżdżaniem przez pojazdy. Wykonawca jest odpowiedzialny za znalezienie miejsca składowania, uzyskanie uzgodnień od odpowiednich władz, okres składowania i doprowadzenie terenu składowiska do stanu poprzedniego.

Na składowisku ziemię urodzajną należy składować w regularnych pryzmach o wysokości do 2 m i obsiać mieszkankami traw ochronnych. Zgromadzona w pryzmach ziemia urodzajna nie może zawierać korzeni, kamieni i materiałów nieorganicznych.

5.4.4. Nadmiar ziemi urodzajnej

Nadmiar ziemi urodzajnej, pozostającej po wykorzystaniu jej przy umocnieniu skarp i innych robotach wykończeniowych należy wykorzystać do rekultywacji terenu. Lokalizację miejsca odwozu nadmiaru ziemi urodzajnej wraz ze wszystkimi pozwoleniami należy przedstawić Inżynierowi.

6. KONTROLA JAKOŚCI ROBÓT

6.1. Ogólne zasady kontroli jakości robót

Ogólne zasady kontroli jakości robót podano w ST D-M-00.00.00 „Wymagania ogólne” [1], pkt 6.

6.2. Kontrola usunięcia ziemi urodzajnej

Sprawdzenie jakości robót polega na wizualnej ocenie kompletności i prawidłowości ich wykonania.

7. OBMIAR ROBÓT

7.1. Ogólne zasady obmiaru robót

Ogólne zasady obmiaru robót podano w ST D-M-00.00.00 „Wymagania ogólne” [1] pkt

7.2. Jednostka obmiarowa

Jednostką obmiarową jest m² (metr kwadratowy) zdjętej warstwy ziemi urodzajnej o określonej grubości.

8. ODBIÓR ROBÓT

8.1. Ogólne zasady odbioru robót

Ogólne zasady odbioru robót podano w SST D-M-00.00.00 „Wymagania ogólne”, pkt 8. Roboty uznaje się za wykonane zgodnie z dokumentacją projektową, SST i wymaganiami Inżyniera, jeżeli ocena prawidłowości i kompletności ich wykonania okazała się pozytywna.

9. PODSTAWA PŁATNOŚCI

9.1. Ogólne ustalenia dotyczące podstawy płatności

Ogólne ustalenia dotyczące podstawy płatności podano w ST D-M-00.00.00 „Wymagania ogólne” pkt 9.

9.2. Cena jednostki obmiarowej

Cena wykonania 1 m² robót obejmuje:

- prace pomiarowe i roboty przygotowawcze,
- oznakowanie robót,
- dostarczenie sprzętu,
- zdjęcie warstwy ziemi urodzajnej,
- oczyszczenie ziemi urodzajnej z zanieczyszczeń jak korzenie, kamienie, glina itp.,
- przemieszczenie lub transport ziemi roślinnej na składowisko,
- składowanie ziemi urodzajnej wraz z jej zabezpieczeniem,
- wywóz nadmiaru ziemi na odkład wykonawcy lub jej utylizacja,
- odwiezienie sprzętu.

9.3. Sposób rozliczenia robót tymczasowych i prac towarzyszących

Cena wykonania robót określonych niniejszą SST obejmuje:

- roboty tymczasowe, które są potrzebne do wykonania robót podstawowych, ale nie są przekazywane Zamawiającemu i są usuwane po wykonaniu robót podstawowych,
- prace towarzyszące, które są niezbędne do wykonania robót podstawowych, niezaliczane do robót tymczasowych, jak geodezyjne wytyczenie robót itd.

10. PRZEPISY ZWIĄZANE

Ogólne specyfikacje techniczne (SST)

1. D-M-00.00.00 Wymagania ogólne

Uwaga: *Wszelkie roboty ujęte w specyfikacji należy wykonać w oparciu o aktualnie obowiązujące normy i przepisy oraz w porozumieniu z Inżynierem*

D-01.02.04 ROZBIÓRKA ELEMENTÓW DRÓG I WPUSTÓW

1. WSTĘP

1.1. Przedmiot ST

Przedmiotem niniejszej specyfikacji technicznej są wymagania ogólne dotyczące wykonania i odbioru robót związanych z rozbiórką elementów dróg, które zostaną wykonane w ramach projektu „Remont ulic Dworcowej i Mieszka I w Chojnie”.

1.2. Zakres stosowania ST

Specyfikacja techniczna stanowi część dokumentów przetargowych i kontraktowych przy zleceniu i realizacji robót opisanych w podpunkcie 1.1.

1.3. Zakres robót objętych ST

Ustalenia zawarte w niniejszej specyfikacji dotyczą zasad prowadzenia robót związanych z rozbiórką:

- warstw nawierzchni,
- krawężników, obrzeży i oporników,
- chodników,
- znaków drogowych.
- Wpustów, przepustów i innych elementów odwodnienia przeznaczonych do rozbiórki,
- Wszelkich pozostałych elementów zagospodarowania pasa drogowego, które projekt przewiduje do rozbiórki,

1.4. Określenia podstawowe

Stosowane określenia podstawowe są zgodne z obowiązującymi, odpowiednimi polskimi normami oraz z definicjami podanymi w SST D-M-00.00.00 „Wymagania ogólne” pkt 1.4.

1.5. Ogólne wymagania dotyczące robót

Ogólne wymagania dotyczące robót podano w SST D-M-00.00.00 „Wymagania ogólne” pkt 1.5.

2. MATERIAŁY

2.1. Ogólne wymagania dotyczące materiałów

Ogólne wymagania dotyczące materiałów, ich pozyskiwania i składowania, podano w SST D-M-00.00.00 „Wymagania ogólne” pkt 2.

3. SPRZĘT

3.1. Ogólne wymagania dotyczące sprzętu

Ogólne wymagania dotyczące sprzętu podano w SST D-M-00.00.00 „Wymagania ogólne” pkt 3.

3.2. Sprzęt do rozbiórki

Do wykonania robót związanych z rozbiórką elementów dróg może być wykorzystany sprzęt podany poniżej lub inny zaakceptowany przez Inżyniera:

- spycharki, ładowarki, koparki
- żurawie samochodowe,
- samochody ciężarowe,
- zrywarki,
- młoty pneumatyczne,
- piły mechaniczne,
- frezarki nawierzchni,

4. TRANSPORT

4.1. Ogólne wymagania dotyczące transportu

Ogólne wymagania dotyczące transportu podano w ST D-M-00.00.00 „Wymagania ogólne” pkt 4.

4.2. Transport materiałów z rozbiórki

Materiał z rozbiórki można przewozić dowolnym środkiem transportu.

5. WYKONANIE ROBÓT

5.1. Ogólne zasady wykonania robót

Ogólne zasady wykonania robót podano w SST D-M-00.00.00 „Wymagania ogólne” pkt 5.

5.2. Wykonanie robót rozbiórkowych

Roboty rozbiórkowe elementów dróg obejmują usunięcie z terenu budowy wszystkich elementów wymienionych w pkt 1.3, zgodnie z dokumentacją projektową, SST lub wskazanych przez Inżyniera.

Jeśli dokumentacja projektowa nie zawiera dokumentacji inwentaryzacyjnej lub/i rozbiórkowej, Inżynier może polecić Wykonawcy sporządzenie takiej dokumentacji, w której zostanie określony przewidziany odzysk materiałów. Materiały nadające się do ponownego użycia lub które nie są własnością Zamawiającego (np. kostka zjazdów indywidualnych) należy składować na paletach (lub w inny ustalony z Zamawiającym sposób) i przetransportować w miejsce wskazane przez Zamawiającego lub na przyległą posesję właściciela.

Roboty rozbiórkowe można wykonywać mechanicznie lub ręcznie w sposób określony w SST lub przez Inżyniera.

W przypadku robót rozbiórkowych wpustu należy dokonać:

- odkopania wpustu,
- rozbicia elementów, których nie przewiduje się odzyskać, w sposób ręczny lub mechaniczny z ew. przecięciem prętów zbrojeniowych i ich odgięciem,
- demontażu prefabrykowanych elementów wpustów (np. rur, elementów skrzynkowych, ramowych) z uprzednim oczyszczeniem spoin i częściowym usunięciu ław, względnie ostrożnego rozebrania konstrukcji kamiennych, ceglanych, klinkierowych itp. przy założeniu ponownego ich wykorzystania,
- oczyszczenia rozebranych elementów, przewidzianych do powtórnego użycia (z zaprawy, kawałków betonu, izolacji itp.) i ich posortowania.

Wszystkie elementy możliwe do powtórnego wykorzystania powinny być usuwane bez powodowania zbędnych uszkodzeń. O ile uzyskane elementy nie stają się własnością Wykonawcy, powinien on przewieźć je na miejsce określone w SST lub wskazane przez Inżyniera.

Elementy i materiały, które zgodnie z SST stają się własnością Wykonawcy, powinny być usunięte z terenu budowy i zutylizowane (z potwierdzeniem utylizacji na piśmie).

Doły (wykopy) powstałe po rozbiórce elementów dróg i wpustów znajdujące się w miejscach, gdzie zgodnie z dokumentacją projektową będą wykonane wykopy drogowe, powinny być tymczasowo zabezpieczone. W szczególności należy zapobiec gromadzeniu się w nich wody opadowej.

Doły w miejscach, gdzie nie przewiduje się wykonania wykopów drogowych należy wypełnić, warstwami, odpowiednim gruntem do poziomu otaczającego terenu i zagęścić zgodnie z wymaganiami określonymi w SST D-02.00.00 „Roboty ziemne”.

6. KONTROLA JAKOŚCI ROBÓT

6.1. Ogólne zasady kontroli jakości robót

Ogólne zasady kontroli jakości robót podano w SST D-M-00.00.00 „Wymagania ogólne” pkt 6.

6.2. Kontrola jakości robót rozbiórkowych

Kontrola jakości robót polega na wizualnej ocenie kompletności wykonanych robót rozbiórkowych oraz sprawdzeniu stopnia uszkodzenia elementów przewidzianych do powtórnego wykorzystania. Zagęszczenie gruntu wypełniającego ewentualne doły po usuniętych elementach nawierzchni i wpustów powinno spełniać odpowiednie wymagania określone w ST D-02.00.00 „Roboty ziemne”.

7. OBMIAR ROBÓT

7.1. Ogólne zasady obmiaru robót

Ogólne zasady obmiaru robót podano w ST D-M-00.00.00 „Wymagania ogólne” pkt 7.

7.2. Jednostka obmiarowa

Jednostką obmiarową robót związanych z rozbiórką elementów dróg jest:

- dla nawierzchni i podbudów - m² (metr kwadratowy),
- dla krawężnika, opornika, obrzeża itp. - m (metr),
- dla ogrodzeń, płotów i innych urządzeń liniowych – m (metr),
- dla znaków drogowych i słupków – szt. (sztuka),
- dla wpustów i innych elementów odwodnienia:
 - a) rur - m (metr).
 - b) Innych elementów (np. studni) – kpl. (komplet)
 - dla innych rozbiórki elementów kolidujących z zagospodarowaniem terenu - kpl. (komplet)

8. ODBIÓR ROBÓT

8.1. Ogólne zasady odbioru robót

Ogólne zasady odbioru robót podano w ST D-M-00.00.00 „Wymagania ogólne” pkt 8.

9. PODSTAWA PŁATNOŚCI

9.1. Ogólne ustalenia dotyczące podstawy płatności

Ogólne ustalenia dotyczące podstawy płatności podano w ST D-M-00.00.00 „Wymagania ogólne” pkt 9.

9.2. Cena jednostki obmiarowej

Cena wykonania robót obejmuje:

a) dla rozbiórki warstw nawierzchni i podbudów:

- wyznaczenie powierzchni przeznaczonej do rozbiórki,
- rozkucie i zerwanie nawierzchni/podbudowy,
- ew. przesortowanie materiału uzyskanego z rozbiórki, w celu ponownego jej użycia i jego odpowiednie składowanie,
- załadunek i wywiezienie materiałów z rozbiórki (na odkład Wykonawcy lub Inwestora – materiał do odzysku) i utylizacja,
- wyrównanie podłoża i uporządkowanie terenu rozbiórki;

b) dla rozbiórki krawężników, obrzeży i oporników:

- odkopanie krawężników, obrzeży i oporników wraz z wyjęciem i oczyszczeniem,
- zerwanie podsypki cementowo-piaskowej i ew. ław, oporów,
- załadunek i wywiezienie materiału z rozbiórki i utylizacja,
- wyrównanie podłoża i uporządkowanie terenu rozbiórki (na odkład Wykonawcy lub Inwestora – materiał do odzysku),
- wyrównanie podłoża i uporządkowanie terenu rozbiórki;

c) dla rozbiórki znaków drogowych:

- demontaż tablic znaków drogowych ze słupków,
- odkopanie i wydobywanie słupków,
- zasypanie dołów po słupkach wraz z zagęszczeniem do uzyskania $I_s \geq 1,00$ wg BN-77/8931-12,
- załadunek i wywiezienie materiałów z rozbiórki oraz utylizacja,
- zabezpieczenie znaków/słupków, które mają być ponownie wykorzystane, na zapleczu budowy,
- uporządkowanie terenu rozbiórki;

d) pozostałe elementy przeznaczone do rozbiórki:

- demontaż elementu, a w przypadku dużych gabarytów jego rozkucie/rozmontowanie,
- odkopanie i wydobywanie części podziemnych elementu,
- zasypanie powstałych dołów wraz z zagęszczeniem do uzyskania $I_s \geq 1,00$ wg BN-77/8931-12,
- załadunek i wywiezienie materiałów z rozbiórki, a także utylizacja,
- zabezpieczenie elementów które mają być ponownie wykorzystane, na zapleczu budowy,
- uporządkowanie terenu rozbiórki;

10. PRZEPISY ZWIĄZANE

10.1. Normy

1. BN-77/8931-12 Oznaczenie wskaźnika zagęszczenia gruntu.

Uwaga: *Wszelkie roboty ujęte w specyfikacji należy wykonać w oparciu o aktualnie obowiązujące normy i przepisy oraz w porozumieniu z Inżynierem.*

D-01.03.08 UŁOŻENIE RUR OSŁONOWYCH

1. WSTĘP

1.1. Przedmiot SST

Przedmiotem niniejszej specyfikacji technicznej są wymagania dotyczące wykonania i odbioru robót przy ułożeniu rur osłonowych dwudzielnych na istniejących kablach telekomunikacyjnych i energetycznych w ramach zadania pn.: „Remont ulic Dworcowej i Mieszka I w Chojnie”.

1.2. Zakres stosowania SST

Ogólna specyfikacja techniczna jest materiałem pomocniczym do opracowania specyfikacji technicznej wykonania i odbioru robót budowlanych stosowanej jako dokument przetargowy i kontraktowy przy zlecaniu i realizacji robót na drogach i ulicach.

1.3. Zakres robót objętych SST

Ustalenia zawarte w niniejszej specyfikacji dotyczą zasady prowadzenia robót związanych z wykonaniem rur osłonowych dwudzielnych dla zabezpieczenia istniejących kabli telekomunikacyjnych i energetycznych – rury typu AROT f120 PS mm w ramach zadania pn.: „Remont ulic Dworcowej i Mieszka I w Chojnie”.

1.4. Określenia podstawowe

Określenia podstawowe są zgodne z obowiązującymi przepisami i wytycznymi robót budowlanych.

1.5. Ogólne wymagania dotyczące robót

Ogólne wymagania dotyczące robót podano w SST D-M-00.00.00 „Wymagania ogólne”.

2. MATERIAŁY

2.1. Ogólne wymagania

Ogólne wymagania dotyczące materiałów podano w SST D-M-00.00.00 „Wymagania ogólne”. Wszystkie zakupione przez Wykonawcę materiały, dla których normy PN i BN przewidują posiadanie zaświadczenia o jakości lub atestu, powinny być zaopatrzone przez producenta w taki dokument. Inne materiały powinny być wyposażone w takie dokumenty na życzenie Inżyniera.

2.2. Rodzaje materiałów

Dla zabezpieczenia istniejącego kabla telekomunikacyjnego przewidziano ułożenie rur ochronnych (przepustów kablowych) dwudzielnych f120 mm PS typu AROT.

Rury osłonowe należy przechowywać na utwardzonym placu w miejscach zabezpieczonych przed działaniem sił mechanicznych.

Do zasypiania wykopów należy użyć piasku nienormowanego.

3. SPRZĘT

3.1. Ogólne wymagania dotyczące sprzętu

Ogólne wymagania dotyczące sprzętu podano w SST D-M-00.00.00 „Wymagania ogólne” pkt 3. Roboty wykonuje się ręcznie przy pomocy drobnego sprzętu pomocniczego.

4. TRANSPORT

4.1. Ogólne wymagania

Ogólne wymagania dotyczące transportu podano w SST D-M-00.00.00 „Wymagania ogólne” pkt 4.

4.2. Transport osłon z rur typu AROT

Rury AROT można przewozić dowolnymi środkami transportu w warunkach zabezpieczających je przed uszkodzeniem i układane zgodnie z warunkami wydanymi przez ich wytwórcę.

5. WYKONANIE ROBÓT

5.1. Ogólne wymagania

Ogólne wymagania dotyczące wykonania robót podano w SST D-M-00.00.00 „Wymagania ogólne” pkt 5.

5.2. Kolejność robót

- wykonanie rowów:
 - głębokości do 1,0 m dla odsłonięcia istniejących kabli
- ułożenie rur osłonowych dwudzielnych

–po ułożeniu rur osłonowych należy zasypać wykop piaskiem nienormowanym, zasypywany grunt ubijać warstwami o grubości do 20 cm ubijakiem ręcznym lub mechanicznym. Warstwę ubijanego gruntu należy nasypać ok. 10 cm powyżej poziomu terenu, a nadmiar ziemi równomiernie rozplantować w pobliżu wykopu.

6. KONTROLA JAKOŚCI ROBÓT

Ogólne zasady kontroli jakości robót podano w SST D-M-00.00.00 „Wymagania ogólne” pkt 6. Celem kontroli jest stwierdzenie osiągnięcia założonej jakości wykonywanych robót przy założeniu rur osłonowych.

7. OBMIAR ROBÓT

Ogólne wymagania dotyczące obmiaru robót podano w SST D-M-00.00.00 „Wymagania ogólne” pkt 7. Obmiaru robót dokonać należy w oparciu o dokumentację projektową i ewentualnie dodatkowe ustalenia, wyniki w czasie budowy, akceptowane przez Inżyniera.

Jednostką obmiarową dla zabezpieczenia linii kablowej jest **metr bieżący (mb)**.

8. ODBIÓR ROBÓT

Ogólne wymagania dotyczące odbioru robót podano w SST D-M-00.00.00 „Wymagania ogólne” pkt 8.

9. PODSTAWA PŁATNOŚCI

Ogólne wymagania dotyczące podstawy płatności podano w SST D-M-00.00.00 „Wymagania ogólne” pkt 9.

Płatność za metr należy przyjmować zgodnie z obmiarem i oceną jakości użytych materiałów i wykonanych robót na podstawie wyników pomiarów i badań kontrolnych.

Cena jednostkowa wykonanych robót obejmuje:

- oznakowanie prac,
- prace pomiarowe i roboty przygotowawcze,
- wykonanie rowów wraz z pracami towarzyszącymi (odwodnienie wykopu/zabezpieczenie, jeżeli jest konieczność),
- ułożenie rur osłonowych,
- wykonanie inwentaryzacji przebiegu kabli,
- dokonanie odbioru prac z właścicielem infrastruktury, na której układano rury osłonowe,
- zasypianie rowów, zagęszczenie i uporządkowanie terenu,

10. PRZEPISY ZWIĄZANE

10. 1. Normy

- PN-B-06050 Roboty ziemne budowlane

D-02.00.01 ROBOTY ZIEMNE. WYMAGANIA OGÓLNE

1. WSTĘP

1.1. Przedmiot ST

Przedmiotem niniejszej ogólnej specyfikacji technicznej są wymagania dotyczące wykonania i odbioru liniowych robót ziemnych, które zostaną wykonane w ramach zadania pt.: „Remont ulic Dworcowej i Mieszka I w Chojnie”.

1.2. Zakres stosowania ST

Specyfikacja techniczna stosowana jest jako dokument przetargowy i kontraktowy przy zleceniu i realizacji robót wymienionych w punkcie 1.1.

1.3. Zakres robót objętych ST

Ustalenia zawarte w niniejszej specyfikacji dotyczą zasad prowadzenia robót ziemnych w czasie budowy lub modernizacji dróg i obejmują:

- a) wykonanie wykopów w gruntach nieskalistych (kat. I-V),
- b) pozyskiwanie gruntu z ukopu lub dokopu,
- c) budowę nasypów drogowych,

1.4. Określenia podstawowe

1.4.1. Budowla ziemna - budowla wykonana w gruncie lub z gruntu albo rozdrobnionych odpadów przemysłowych, spełniająca warunki stateczności i odwodnienia.

1.4.2. Korpus drogowy - nasyp lub ta część wykopu, która jest ograniczona koroną drogi i skarpami rowów.

1.4.3. Wysokość nasypu lub głębokość wykopu - różnica rzędnej terenu i rzędnej robót ziemnych, wyznaczonych w osi nasypu lub wykopu.

1.4.4. Nasyp niski - nasyp, którego wysokość jest mniejsza niż 1 m.

1.4.5. Nasyp średni - nasyp, którego wysokość jest zawarta w granicach od 1 do 3 m.

1.4.6. Nasyp wysoki - nasyp, którego wysokość przekracza 3 m.

1.4.7. Wykop płytki - wykop, którego głębokość jest mniejsza niż 1 m.

1.4.8. Wykop średni - wykop, którego głębokość jest zawarta w granicach od 1 do 3 m.

1.4.9. Wykop głęboki - wykop, którego głębokość przekracza 3 m.

1.4.10. Ukop - miejsce pozyskania gruntu do wykonania nasypów, położone w obrębie pasa robót drogowych.

1.4.11. Dokop - miejsce pozyskania gruntu do wykonania nasypów, położone poza pasem robót drogowych.

1.4.12. Odkład - miejsce wbudowania lub składowania (odwiezienia) gruntów pozyskanych w czasie wykonywania wykopów, a nie wykorzystanych do budowy nasypów oraz innych prac związanych z trasą drogową.

1.4.13. Wskaźnik zagęszczenia gruntu - wielkość charakteryzująca stan zagęszczenia gruntu, określona wg wzoru:

$$I_s = \frac{\rho_d}{\rho_{ds}}$$

gdzie:

ρ_d - gęstość objętościowa szkieletu zagęszczonego gruntu, (Mg/m³),

ρ_{ds} - maksymalna gęstość objętościowa szkieletu gruntowego przy wilgotności optymalnej, określona w normalnej próbie Proctora, zgodnie z PN-B-04481 [2], służąca do oceny zagęszczenia gruntu w robotach ziemnych, badana zgodnie z normą BN-77/8931-12 [7], (Mg/m³).

1.4.14. Wskaźnik różnoziarnistości - wielkość charakteryzująca zagęszczalność gruntów niespoistych, określona wg wzoru:

$$U = \frac{d_{60}}{d_{10}}$$

gdzie:

d_{60} - średnica oczek sita, przez które przechodzi 60% gruntu, (mm),

d_{10} - średnica oczek sita, przez które przechodzi 10% gruntu, (mm).

1.5. Ogólne wymagania dotyczące robót

Ogólne wymagania dotyczące robót podano w SST D-M-00.00.00 „Wymagania ogólne” pkt 1.5.

2. MATERIAŁY (GRUNTY)

2.1. Ogólne wymagania dotyczące materiałów

Ogólne wymagania dotyczące materiałów, ich pozyskiwania i składowania, podano w SST D-M-00.00.00 „Wymagania ogólne” pkt 2.

2.2. Podział gruntów

Podstawę podziału gruntów i innych materiałów na kategorie pod względem trudności ich odspajania podaje tablica 1. W wymienionej tablicy określono przeciętne wartości gęstości objętościowej gruntów i materiałów w stanie naturalnym oraz współczynników spulchnienia.

Podział gruntów pod względem wysadzinowości podaje tablica 2 natomiast podział gruntów pod względem przydatności do budowy nasypów podano w SST D-02.03.01, pkt 2.

2.3. Zasady wykorzystania gruntów

Grunty uzyskane przy wykonywaniu wykopów powinny być przez Wykonawcę wykorzystane w maksymalnym stopniu do budowy nasypów. Grunty przydatne do budowy nasypów mogą być wywiezione poza teren budowy tylko wówczas, gdy stanowią nadmiar objętości robót ziemnych i za zezwoleniem Inżyniera.

Jeżeli grunty przydatne, uzyskane przy wykonaniu wykopów, nie będąc nadmiarem objętości robót ziemnych, zostały za zgodą Inżyniera wywiezione przez Wykonawcę poza teren budowy z przeznaczeniem innym niż budowa nasypów lub wykonanie prac objętych kontraktem, Wykonawca jest zobowiązany do dostarczenia równoważnej objętości gruntów przydatnych ze źródeł własnych, zaakceptowanych przez Inżyniera.

Grunty i materiały nieprzydatne do budowy nasypów, określone w SST D-02.03.01, pkt 2.4, powinny być wywiezione przez Wykonawcę na odkład i zutilizowane. Zapewnienie terenów na odkład należy do obowiązków Wykonawcy, o ile nie określono tego inaczej w kontrakcie. Inżynier może nakazać pozostawienie na terenie budowy gruntów, których czasowa nieprzydatność wynika jedynie z powodu zamarznięcia lub nadmiernej wilgotności.

Tablica 1. Podział gruntów i innych materiałów na kategorie.

Kategoria	Rodzaj i charakterystyka gruntu lub materiału	Średnia gęstość w stanie naturalnym		Narzędzia i materiał do odspojenia	Przeciętne spulchnienie po odspojeniu w %
		kN/m ³	t/m ³		
1	2	3	4	5	6
1.	Piasek suchy bez spoiwa.	15,7	1,6	szufle i łopaty	5 - 15
	Gleba uprawna.	11,8	1,2		5 - 15
2	Piasek wilgotny.	16,7	1,7	łopaty, niekiedy motyki lub oskardy	13 - 23
	Piasek gliniasty, pył.	17,7	1,8		15 - 25
	Gleba uprawna z darnią lub korzeniami grubości do 30 mm.	12,7	1,3		15 - 25
	Nasyp z piasku oraz piasku gliniastego z gruzem tłuczniem lub odpadkami drewna.	16,7	1,7		15 - 25
	Żwir bez spoiwa lub małospoisty.	16,7	1,7		
3	Piasek gliniasty, pył.	18,6	1,9	łopaty i oskardy z częściowym użyciem dragów stalowych	20 - 30
	Nasyp zleżały z piasku gliniastego, pyłu i lessu z gruzem, tłuczniem lub odpadkami drewna.	18,6	1,9		20 - 30

Glina, glina pylasta zwięzła i il wilgotne, bez glazów.	19,6	2,0	
---	------	-----	--

¹⁾ Mniejsze wartości stosować przy obliczaniu ilości materiałów na warstwy nasypów przed ich zagęszczeniem, większe wartości przy obliczaniu objętości i ilości środków przewożonych.

Tablica 2. Podział gruntów pod względem wysadzinowości wg PN-S-02205

Lp.	Wyszczególnienie właściwości	Jednostki	Grupy gruntów		
			Niewysadzinowe	Wątpliwe	Wysadzinowe
1	Rodzaj gruntu		–rumosz niegliniasty –żwir –pospółka –piasek gruby –piasek średni –piasek drobny –żużel nierozpadowy	–piasek pylasty –zwietrzelnina gliniasta –rumosz gliniasty –żwir gliniasty –pospółka gliniasta	mało wysadzinowe –glina piaszczysta zwięzła, glina zwięzła, glina pylasta zwięzła –il, il piaszczysty, il pylasty bardzo wysadzinowe –piasek gliniasty –pył, pył piaszczysty –glina piaszczysta, glina, glina pylasta –il warwowy
2	Zawartość cząstek □ 0,075 mm □ 0,02 mm	%	□ 15 □ 3	od 15 do 30 od 3 do 10	□ 30 □ 10
3	Kapilarność bierna H _{kb}	m	□ 1,0	□ 1,0	□ 1,0
4	Wskaźnik piaskowy WP		□ 35	od 25 do 35	□ 25

3. SPRZĘT

3.1. Ogólne wymagania dotyczące sprzętu

Ogólne wymagania dotyczące sprzętu podano w SST D-M-00.00.00 „Wymagania ogólne” pkt 3.

3.2 Sprzęt do robót ziemnych

Wykonawca przystępujący do wykonania robót ziemnych powinien wykazać się możliwością korzystania z następującego sprzętu do:

- odspajania i wydobywania gruntów (narzędzia mechaniczne, młoty pneumatyczne, zrywarki, koparki, ładowarki, wiertarki mechaniczne itp.),
- jednoczesnego wydobywania i przemieszczania gruntów (spycharki, zgarniarki, równiarki, urządzenia do hydromechanizacji itp.),
- transportu mas ziemnych (samochody wywrotki, samochody skrzyniowe, taśmociągi itp.),
- sprzętu zagęszczającego (walce, ubijaki, płyty wibracyjne itp.).

4. TRANSPORT

4.1. Ogólne wymagania dotyczące transportu

Ogólne wymagania dotyczące transportu podano w SST D-M-00.00.00 „Wymagania ogólne” pkt 4.

4.2. Transport gruntów

Wybór środków transportowych oraz metod transportu powinien być dostosowany do kategorii gruntu (materiału), jego objętości, technologii odspajania i załadunku oraz odległości transportu. Wydajność środków transportowych powinna być ponadto dostosowana do wydajności sprzętu stosowanego do urabiania i wbudowania gruntu (materiału).

Zwiększenie odległości transportu ponad wartości zatwierdzone nie może być podstawą roszczeń Wykonawcy, dotyczących dodatkowej zapłaty za transport, o ile zwiększone odległości nie zostały wcześniej zaakceptowane na piśmie przez Inżyniera.

5. WYKONANIE ROBÓT

5.1. Ogólne zasady wykonania robót

Ogólne zasady wykonania robót podano w SST D-M-00.00.00 „Wymagania ogólne” pkt 5.

5.2. Dokładność wykonania wykopów i nasypów

Odchylenie osi korpusu ziemnego, w wykopie lub nasypie, od osi projektowanej nie powinny być większe niż 10 cm. Różnica w stosunku do projektowanych rzędnych robót ziemnych nie może przekraczać + 1 cm i -3 cm. Szerokość korpusu nie może różnić się od szerokości projektowanej o więcej niż 10 cm, a krawędzie korony drogi nie powinny mieć wyraźnych załamania w planie.

Pochylenie skarp nie powinno różnić się od projektowanego o więcej niż 10% jego wartości wyrażonej tangensem kąta. Maksymalna głębokość nierówności na powierzchni skarp nie powinna przekraczać 10 cm przy pomiarze łąką 3-metrową, albo powinny być spełnione inne wymagania dotyczące równości, wynikające ze sposobu umocnienia powierzchni.

5.3. Odwodnienia pasa robót ziemnych

Niezależnie od budowy urządzeń, stanowiących elementy systemów odwadniających, ujętych w dokumentacji projektowej, Wykonawca powinien, o ile wymagają tego warunki terenowe, wykonać urządzenia, które zapewnią odprowadzenie wód gruntowych i opadowych poza obszar robót ziemnych tak, aby zabezpieczyć grunty przed przewilgoceniem i nawodnieniem. Wykonawca ma obowiązek takiego wykonywania wykopów i nasypów, aby powierzchniom gruntu nadawać w całym okresie trwania robót spadki, zapewniające prawidłowe odwodnienie. Nie należy wykonywać wykopów w niekorzystnych warunkach atmosferycznych, a także jeżeli bezpośrednio po wykopie nie planuje się wykonywania dolnych warstw konstrukcji nawierzchni.

Jeżeli, wskutek zaniedbania Wykonawcy, grunty ulegną nawodnieniu, które spowoduje ich długotrwałą nieprzydatność, Wykonawca ma obowiązek usunięcia tych gruntów i zastąpienia ich gruntami przydatnymi na własny koszt bez jakichkolwiek dodatkowych opłat ze strony Zamawiającego za te czynności, jak również za dowieziony grunt. Zamiennie można zastosować stabilizację wapnem lub cementem w celu zmniejszenia wilgotności i doprowadzenia uplastycznionego i zawilgoconego gruntu do wymaganych parametrów.

Odprowadzenie wód do istniejących zbiorników naturalnych i urządzeń odwadniających musi być poprzedzone uzgodnieniem z odpowiednimi instytucjami, co stanowi obowiązek Wykonawcy, o ile dokumentacja nie stanowi inaczej.

5.4. Odwodnienie wykopów

Technologia wykonania wykopu musi umożliwiać jego prawidłowe odwodnienie w całym okresie trwania robót ziemnych. Wykonanie wykopów powinno postępować w kierunku podnoszenia się niwelety.

W czasie robót ziemnych należy zachować odpowiedni spadek podłużny i nadać przekrojom poprzecznym spadki, umożliwiające szybki odpływ wód z wykopu. O ile w dokumentacji projektowej nie zawarto innego wymagania, spadek poprzeczny nie powinien być mniejszy niż 4% w przypadku gruntów spoistych i nie mniejszy niż 2% w przypadku gruntów niespoistych. Należy uwzględnić ewentualny wpływ kolejności i sposobu odspajania gruntów oraz terminów wykonywania innych robót na spełnienie wymagań dotyczących prawidłowego odwodnienia wykopu w czasie postępu robót ziemnych.

Źródła wody, odsłonięte przy wykonywaniu wykopów, należy ująć w rowy i /lub dreny. Wody opadowe i gruntowe należy odprowadzić poza teren pasa robót ziemnych.

5.5. Rowy

Rowy boczne oraz rowy stokowe powinny być wykonane zgodnie z dokumentacją projektową i SST. Szerokość dna i głębokość rowu nie mogą różnić się od wymiarów projektowanych o więcej niż 5 cm. Dokładność wykonania skarp rowów powinna być zgodna z określoną dla skarp wykopów w SST D-02.01.01.

6. KONTROLA JAKOŚCI ROBÓT

6.1. Ogólne zasady kontroli jakości robót

Ogólne zasady kontroli jakości robót podano w SST D-M-00.00.00 „Wymagania ogólne” pkt 6.

6.2. Badania i pomiary w czasie wykonywania robót ziemnych

6.2.1. Sprawdzenie odwodnienia

Sprawdzenie odwodnienia korpusu ziemnego polega na kontroli zgodności z wymaganiami specyfikacji określonymi w pkt 5 oraz z dokumentacją projektową.

Szczególną uwagę należy zwrócić na właściwe ujęcie i odprowadzenie wód opadowych i właściwe ujęcie i odprowadzenie wysięków wodnych.

6.2.2. Sprawdzenie jakości wykonania robót

Czynności wchodzące w zakres sprawdzenia jakości wykonania robót określono w punkcie 6 SST D-02.01.01 oraz D-02.03.01.

6.3. Badania do odbioru korpusu ziemnego

6.3.1. Częstotliwość oraz zakres badań i pomiarów

Częstotliwość oraz zakres badań i pomiarów do odbioru korpusu ziemnego podaje tablica 3.

Tablica 3. Częstotliwość oraz zakres badań i pomiarów wykonanych robót ziemnych

Lp.	Badana cecha	Minimalna częstotliwość badań i pomiarów
1	Pomiar szerokości korpusu ziemnego	Pomiar taśmą, szablonem, łątą o długości 3 m i poziomą lub niwelatorem, w odstępach co 200 m na prostych, w punktach głównych łuku, co 100 m na łukach o $R \geq 100$ m co 50 m na łukach o $R < 100$ m oraz w miejscach, które budzą wątpliwości
2	Pomiar szerokości dna rowów	
3	Pomiar rzędnych korpusu ziemnego	
4	Pomiar pochyleń skarp	
5	Pomiar równości powierzchni korpusu	
6	Pomiar równości skarp	
7	Pomiar spadku podłużnego powierzchni korpusu lub dna rowu	Pomiar niwelatorem rzędnych w odstępach co 200 m oraz w punktach wątpliwych
8	Badanie zagęszczenia gruntu	Wskaźnik zagęszczenia określać dla każdej ułożonej warstwy lecz nie rzadziej niż raz na każde 500 m ³ nasypu

6.3.2. Szerokość korpusu ziemnego

Szerokość korpusu ziemnego nie może różnić się od szerokości projektowanej o więcej niż 10 cm.

6.3.3. Szerokość dna rowów

Szerokość dna rowów nie może różnić się od szerokości projektowanej o więcej niż 5 cm.

6.3.4. Rzędne korony korpusu ziemnego

Rzędne korony korpusu ziemnego nie mogą różnić się od rzędnych projektowanych o więcej niż -3 cm lub +1 cm.

6.3.5. Pochylenie skarp

Pochylenie skarp nie może różnić się od pochyleń projektowanego o więcej niż 10% wartości pochyleń wyrażonego tangensem kąta.

6.3.6. Równość korony korpusu

Nierówności powierzchni korpusu ziemnego mierzone łątą 3-metrową, nie mogą przekraczać 3 cm.

6.3.7. Równość skarp

Nierówności skarp, mierzone łątą 3-metrową, nie mogą przekraczać 10 cm.

6.3.8. Spadek podłużny korony korpusu lub dna rowu

Spadek podłużny powierzchni korpusu ziemnego lub dna rowu, sprawdzony przez pomiar niwelatorem rzędnych wysokościowych, nie może dawać różnic, w stosunku do rzędnych projektowanych, większych niż -3 cm lub +1 cm.

6.3.9. Zagęszczenie gruntu

Wskaźnik zagęszczenia gruntu określony zgodnie z BN-77/8931-12 [7] powinien być zgodny z założonym dla odpowiedniej kategorii ruchu.

6.4. Zasady postępowania z wadliwie wykonanymi robotami

Wszystkie materiały nie spełniające wymagań podanych w odpowiednich punktach specyfikacji, zostaną odrzucone. Jeśli materiały nie spełniające wymagań zostaną wbudowane lub zastosowane, to na polecenie Inżyniera Wykonawca wymieni je na właściwe, na własny koszt.

Wszystkie roboty, które wykazują większe odchylenia cech od określonych w punktach 5 i 6 specyfikacji powinny być ponownie wykonane przez Wykonawcę na jego koszt.

Na pisemne wystąpienie Wykonawcy, Inżynier może uznać wadę za nie mającą zasadniczego wpływu na cechy eksploatacyjne drogi i ustali zakres i wielkość potrąceń za obniżoną jakość.

7. OBMIAR ROBÓT

7.1. Ogólne zasady obmiaru robót

Ogólne zasady obmiaru robót podano w SST D-M-00.00.00 „Wymagania ogólne” pkt 7.

7.2. Obmiar robót ziemnych

Jednostka obmiarową jest m³ (metr sześcienny) wykonanych robót ziemnych.

8. ODBIÓR ROBÓT

Ogólne zasady odbioru robót podano w SST D-M-00.00.00 „Wymagania ogólne” pkt 8.

Roboty ziemne uznaje się za wykonane zgodnie z dokumentacją projektową, SST i wymaganiami Inżyniera, jeżeli wszystkie pomiary i badania z zachowaniem tolerancji wg pkt 6 dały wyniki pozytywne.

9. PODSTAWA PŁATNOŚCI

Ogólne ustalenia dotyczące podstawy płatności podano w SST D-M-00.00.00 „Wymagania ogólne” pkt 9. Zakres czynności objętych ceną jednostkową podano w SST D-02.01.01 oraz D-02.03.01 pkt 9.

10. PRZEPISY ZWIĄZANE

10.1. Normy

- | | |
|------------------|---|
| 1. PN-B-02480 | Grunty budowlane. Określenia. Symbole. Podział i opis gruntów |
| 2. PN-B-04481 | Grunty budowlane. Badania próbek gruntów |
| 3. PN-B-04493 | Grunty budowlane. Oznaczanie kapilarności biernej |
| 4. PN-S-02205 | Drogi samochodowe. Roboty ziemne. Wymagania i badania |
| 5. PN-B-06050 | Roboty ziemne budowlane. Wymagania w zakresie wykonywania i badania przy odbiorze. |
| 6. BN-64/8931-01 | Drogi samochodowe. Oznaczenie wskaźnika piaskowego |
| 7. BN-64/8931-02 | Drogi samochodowe. Oznaczenie modułu odkształcenia nawierzchni podatnych i podłoża przez obciążenie płytą |
| 8. BN-77/8931-12 | Oznaczenie wskaźnika zagęszczenia gruntu |

10.2. Inne dokumenty

9. Wykonanie i odbiór robót ziemnych dla dróg szybkiego ruchu, IBDiM, Warszawa 1978.
10. Instrukcja badań podłoża gruntowego budowli drogowych i mostowych, GDDP, Warszawa 1998.
11. Katalog typowych konstrukcji nawierzchni podatnych i półsztywnych, IBDiM, Warszawa 1997.
12. Wytyczne wzmocnienia podłoża gruntowego w budownictwie drogowym, IBDiM, Warszawa 2002.

D-02.01.01 WYKONANIE WYKOPÓW W GRUNTACH NIESKALISTYCH

1. WSTĘP

1.1. Przedmiot SST

Przedmiotem niniejszej specyfikacji technicznej są wymagania dotyczące wykonania i odbioru wykopów w gruntach nieskalistych, które zostaną wykonane w ramach zadania pn. „Remont ulic Dworcowej i Mieszka I w Chojnie”.

1.2. Zakres stosowania SST

Specyfikacja techniczna stanowi część dokumentów przetargowych i kontraktowych przy zleceniu i realizacji robót opisanych w podpunkcie 1.1.

1.3. Zakres robót objętych SST

Ustalenia zawarte w niniejszej specyfikacji dotyczą zasad prowadzenia robót ziemnych w czasie budowy lub modernizacji dróg i obejmują wykonanie wykopów w gruntach nieskalistych. Ponadto wykopy należy przewidzieć w miejscach występowania gruntów organicznych.

1.4. Określenia podstawowe

Podstawowe określenia zostały podane w SST D-02.00.01 pkt 1.4.

1.5. Ogólne wymagania dotyczące robót

Ogólne wymagania dotyczące robót podano w SST D-M-00.00.00 „Wymagania ogólne” pkt 1.5.

2. MATERIAŁY (GRUNTY)

Materiał występujący w podłożu wykopu jest gruntem rodzimym, który będzie stanowił podłoże nawierzchni. Zgodnie z Katalogiem typowych konstrukcji nawierzchni podatnych i półsztywnych [12] powinien charakteryzować się grupą nośności G1. Gdy podłoże nawierzchni zaklasyfikowano do innej grupy nośności, należy podłoże doprowadzić do grupy nośności G1 zgodnie z dokumentacją projektową i SST. W przypadku występowania przewarstwień gruntów nienośnych należy je wymienić.

3. SPRZĘT

Ogólne wymagania i ustalenia dotyczące sprzętu określono w SST D-02.00.01 pkt 3.

4. TRANSPORT

Ogólne wymagania i ustalenia dotyczące transportu określono w SST D-02.00.01 pkt 4.

5. WYKONANIE ROBÓT

5.1. Ogólne zasady wykonania robót

Ogólne zasady prowadzenia robót podano w SST D-02.00.01 pkt 5.

Sposób wykonania skarp wykopu powinien gwarantować ich stateczność w całym okresie prowadzenia robót, a naprawa uszkodzeń, wynikających z nieprawidłowego ukształtowania skarp wykopu, ich podcięcia lub innych odstępstw od dokumentacji projektowej obciąża Wykonawcę.

Wykonawca powinien wykonywać wykopy w taki sposób, aby grunty o różnym stopniu przydatności do budowy nasypów były odspajane oddzielnie, w sposób uniemożliwiający ich wymieszanie. Odstępstwo od powyższego wymagania, uzasadnione skomplikowanym układem warstw geotechnicznych, wymaga zgody Inżyniera.

Odspojone grunty przydatne do wykonania nasypów powinny być bezpośrednio wbudowane w nasyp lub przewiezione na odkład. O ile Inżynier dopuści czasowe składowanie odspojonych gruntów, należy je odpowiednio zabezpieczyć przed nadmiernym zawilgoceniem.

5.2. Wymagania dotyczące zagęszczenia i nośności gruntu

Zagęszczenie gruntu w wykopach i miejscach zerowych robót ziemnych powinno spełniać wymagania, dotyczące minimalnej wartości wskaźnika zagęszczenia (I_s), podanego w tablicy 1.

Tablica 1. Minimalne wartości wskaźnika zagęszczenia w wykopach i miejscach zerowych robót ziemnych

Strefa korpusu	Minimalna wartość I_s dla:	
	kategoria ruchu KR3-KR6	kategoria ruchu KR1-KR2
Górna warstwa o grubości 20 cm	1,00	1,00
Na głębokości od 20 do 50 cm od powierzchni robót ziemnych	1,00	0,97

Jeżeli grunty rodzime w wykopach i miejscach zerowych nie spełniają wymaganego wskaźnika zagęszczenia, to przed ułożeniem konstrukcji nawierzchni należy je dogęścić do wartości I_s , podanych w tablicy 1.

Jeżeli wartości wskaźnika zagęszczenia określone w tablicy 1 nie mogą być osiągnięte przez bezpośrednie zagęszczanie gruntów rodzimych, to należy podjąć środki w celu ulepszenia gruntu podłoża, umożliwiającego uzyskanie wymaganych wartości wskaźnika zagęszczenia. Możliwe do zastosowania środki, o ile nie są określone w SST, proponuje Wykonawca i przedstawia do akceptacji Inżynierowi.

Dodatkowo można sprawdzić nośność warstwy gruntu na powierzchni robót ziemnych na podstawie pomiaru wtórnego modułu odkształcenia E_2 zgodnie z PN-02205:1998 [4] rysunek 4.

5.3. Ruch budowlany

Nie należy dopuszczać ruchu budowlanego po dnie wykopu o ile grubość warstwy gruntu (nadkładu) powyżej rzędnych robót ziemnych jest mniejsza niż 0,3 m.

Z chwilą przystąpienia do ostatecznego profilowania dna wykopu dopuszcza się po nim jedynie ruch maszyn wykonujących tę czynność budowlaną. Może odbywać się jedynie sporadyczny ruch pojazdów, które nie spowodują uszkodzeń powierzchni korpusu.

Naprawa uszkodzeń powierzchni robót ziemnych, wynikających z niedotrzymania podanych powyżej warunków obciąża Wykonawcę robót ziemnych.

6. KONTROLA JAKOŚCI ROBÓT

6.1. Ogólne zasady kontroli jakości robót

Ogólne zasady kontroli jakości robót podano w SST D-02.00.01 pkt 6.

6.2. Kontrola wykonywania wykopów

Kontrola wykonania wykopów polega na sprawdzeniu zgodności z wymaganiami określonymi w dokumentacji projektowej i SST. W czasie kontroli szczególną uwagę należy zwrócić na:

- sposób odpajania gruntów nie pogarszający ich właściwości,
- zapewnienie stateczności skarp,
- odwodnienie wykopów w czasie wykonywania robót i po ich zakończeniu,
- dokładność wykonania wykopów (usytuowanie i wykończenie),
- zagęszczenie górnej strefy korpusu w wykopie według wymagań określonych w pkt. 5.2.

7. OBMIAR ROBÓT

7.1. Ogólne zasady obmiaru robót

Ogólne zasady obmiaru robót podano w ST D-02.00.01 pkt 7.

7.2. Jednostka obmiarowa

Jednostką obmiarową jest 1 m³ (metr sześcienny) wykonanego wykopu.

8. ODBIÓR ROBÓT

8.1. Ogólne zasady odbioru robót

Ogólne zasady odbioru robót podano w ST D-02.00.01 pkt 8.

9. PODSTAWA PŁATNOŚCI

9.1. Ogólne ustalenia dotyczące podstawy płatności

Ogólne ustalenia dotyczące podstawy płatności podano w SST D-02.00.01 pkt 9.

9.2. Cena jednostki obmiarowej

Cena wykonania 1 m³ wykopów w gruntach nieskalistych obejmuje:

- prace pomiarowe i roboty przygotowawcze,
- oznakowanie robót,
- wykonanie wykopu z transportem urobku na odkład, obejmujące: odspojenie, przemieszczenie, załadunek, przewiezienie i wyładunek,
- odwodnienie wykopu na czas jego wykonywania,
- profilowanie dna wykopu, rowów, skarp,
- zagęszczenie powierzchni wykopu,
- przeprowadzenie pomiarów i badań laboratoryjnych, wymaganych w specyfikacji technicznej,
- rozplantowanie urobku na odkładzie,
- wykonanie, a następnie rozebranie dróg dojazdowych,
- rekultywację terenu.

10. PRZEPISY ZWIĄZANE

Spis przepisów związanych podano w SST D-02.00.01 pkt 10.

Uwaga: *Wszelkie roboty ujęte w specyfikacji należy wykonać w oparciu o aktualnie obowiązujące normy i przepisy oraz w porozumieniu z Inżynierem.*

D-02.03.01 WYKONANIE NASYPÓW

1. WSTĘP

1.1. Przedmiot SST

Przedmiotem niniejszej specyfikacji technicznej są wymagania dotyczące wykonania i odbioru nasypów, które zostaną wykonane w ramach projektu pt. „Remont ulic Dworcowej i Mieszka I w Chojnie”.

1.2. Zakres stosowania SST

Specyfikacja techniczna stanowi część dokumentów przetargowych i kontraktowych przy zleceniu i realizacji robót opisanych w podpunkcie 1.1.

1.3. Zakres robót objętych SST

Ustalenia zawarte w niniejszej specyfikacji dotyczą zasad prowadzenia robót ziemnych w czasie budowy lub modernizacji dróg i obejmują wykonanie nasypów.

1.4. Określenia podstawowe

Podstawowe określenia zostały podane w SST D-02.00.01 pkt 1.4.

1.5. Ogólne wymagania dotyczące robót

Ogólne wymagania dotyczące robót podano w SST D-02.00.01 pkt 1.5.

2. MATERIAŁY (GRUNTY)

2.1. Ogólne wymagania dotyczące materiałów

Ogólne wymagania dot. materiałów, ich pozyskiwania i składowania podano w SST D-02.00.01 pkt 2.

2.2. Grunty i materiały nasypowe

Grunty i materiały dopuszczone do budowy nasypów powinny spełniać wymagania określone w PN-S-02205 :1998 [4]. Grunty i materiały do budowy nasypów podaje tablica 1.

Tablica 1. Przydatność gruntów do wykonywania budowli ziemnych wg PN-S-02205 :1998 [4].

Przeznaczenie	Przydatne	Przydatne z zastrzeżeniami	Treść zastrzeżenia
Na dolne warstwy nasypów poniżej strefy przemarzania	1. Rozdrobnione grunty skaliste twarde oraz grunty kamieniste, zwietrzelinowe, rumosze i otoczaki 2. Żwiry i pospółki, również gliniaste 3. Piaski grubo, średnio i drobnoziarniste, naturalne i łamane 4. Piaski gliniaste z domieszką frakcji żwirowo-kamienistej (morenowe) o wskaźniku różnoziarnistości $U \geq 15$ 5. Żużle wielkopieczowe i inne metalurgiczne ze starych zwałów (powyżej 5 lat) 6. Łupki przywęglowe przepalone	1. Rozdrobnione grunty skaliste miękkie	gdy pory w gruncie skalistym będą wypełnione gruntem lub materiałem drobnoziarnistym
		2. Zwietrzeliny i rumosze gliniaste 3. Piaski pylaste, piaski gliniaste, pyły piaszczyste i pyły	gdy będą wbudowane w miejsca suche lub zabezpieczone od wód gruntowych i powierzchniowych
		4. Piaski próchniczne, z wyjątkiem pylastych piasków próchnicznych	do nasypów nie wyższych niż 3 m, zabezpieczonych przed zawilgoceniem
		5. Gliny piaszczyste, gliny i gliny pylaste oraz inne o $w_L < 35\%$	w miejscach suchych lub przejściowo zawilgoconych
		6. Gliny piaszczyste zwięzłe, gliny zwięzłe i gliny pylaste zwięzłe oraz inne grunty o granicy płynności w_L od 35 do 60%	do nasypów nie wyższych niż 3 m: zabezpieczonych przed zawilgoceniem lub po ulepszeniu spoiwami
		7. Wysiewki kamienne gliniaste o zawartości frakcji ilowej ponad 2%	gdy zwierciadło wody gruntowej znajduje się na głębokości większej od kapilarności biernej gruntu podłoża

	7. Wysiewki kamienne o zawartości frakcji ilowej poniżej 2%	8. Żużle wielkopieczowe i inne metalurgiczne z nowego studzenia (do 5 lat)	o ograniczonej podatności na rozpad - łączne straty masy do 5%
		9. Iłolupki przywęglowe nieprzeżalone	gdy wolne przestrzenie zostaną wypełnione materiałem drobnoziarnistym
		10. Popioły lotne i mieszaniny popiołowo-żużłowe	gdy zalegają w miejscach suchych lub są izolowane od wody
Na górne warstwy nasypów w strefie przemarzania	1. Żwiry i pospółki 2. Piaski grubo i średnioziarniste 3. Iłolupki przywęglowe przepalone zawierające mniej niż 15% ziarn mniejszych od 0,075 mm 4. Wysiewki kamienne o uziarnieniu odpowiadającym pospółkom lub żwirom	1. Żwiry i pospółki gliniaste 2. Piaski pylaste i gliniaste 3. Pyły piaszczyste i pyły 4. Gliny o granicy płynności mniejszej niż 35% 5. Mieszaniny popiołowo-żużłowe z węgla kamiennego 6. Wysiewki kamienne gliniaste o zawartości frakcji ilowej >2%	pod warunkiem ulepszenia tych gruntów spoiwami, takimi jak: cement, wapno, aktywne popioły itp.
		7. Żużle wielkopieczowe i inne metalurgiczne	drobnoziarniste i nierozpadowe: straty masy do 1%
		8. Piaski drobnoziarniste	o wskaźniku nośności $w_{noś} \geq 10$
W wykopach i miejscach zerowych do głębokości przemarzania	Grunty niewysadzinowe	Grunty wątliwe i wysadzinowe	gdy są ulepszone spoiwami (cementem, wapnem, aktywnymi popiołami itp.)

3. SPRZĘT

3.1. Ogólne wymagania dotyczące sprzętu

Ogólne wymagania i ustalenia dotyczące sprzętu określono w SST D-02.00.01 pkt 3.

3.2. Dobór sprzętu zagęszczającego

W tabelicy 2 podano, dla różnych rodzajów gruntów, orientacyjne dane przy doborze sprzętu zagęszczającego. Sprzęt do zagęszczania powinien być zatwierdzony przez Inżyniera.

Tablica 2. Orientacyjne dane przy doborze sprzętu zagęszczającego wg [13]

Rodzaje urządzeń zagęszczających	Rodzaje gruntu						Uwagi o przydatności maszyn
	niespoiste: piaski, żwiry, pospółki		spoiste: pyły gliny, iły		gruboziarniste i kamieniste		
	grubość warstwy [m]	liczba przejść n ***	grubość warstwy [m]	liczba przejść n ***	grubość warstwy [m]	liczba przejść n ***	
Walce statyczne gładkie *	0,1 do 0,2	4 do 8	0,1 do 0,2	4 do 8	0,2 do 0,3	4 do 8	1)
Walce statyczne okółkowane *	-	-	0,2 do 0,3	8 do 12	0,2 do 0,3	8 do 12	2)
Walce statyczne ogumione *	0,2 do 0,5	6 do 8	0,2 do 0,4	6 do 10	-	-	3)
Walce wibracyjne gładkie **	0,4 do 0,7	4 do 8	0,2 do 0,4	3 do 4	0,3 do 0,6	3 do 5	4)
Walce wibracyjne okółkowane **	0,3 do 0,6	3 do 6	0,2 do 0,4	6 do 10	0,2 do 0,4	6 do 10	5)

Zagęszczarki wibracyjne **	0,3 do 0,5	4 do 8	-	-	0,2 do 0,5	4 do 8	6)
Ubijaki szybkouderzające	0,2 do 0,4	2 do 4	0,1 do 0,3	3 do 5	0,2 do 0,4	3 do 4	6)
Ubijaki o masie od 1 do 10 Mg zrzucane z wysokości od 5 do 10 m	2,0 do 8,0	4 do 10 uderzeń w punkt	1,0 do 4,0	3 do 6 uderzeń w punkt	1,0 do 5,0	3 do 6 uderzeń w punkt	

*) Walce statyczne są mało przydatne w gruntach kamienistych.

**) Wibracyjnie należy zagęszczać warstwy grubości ≥ 15 cm, cieńsze warstwy należy zagęszczać statycznie.

***) Wartości orientacyjne, właściwe należy ustalić na odcinku doświadczalnym.

Uwagi:

- 1) Do zagęszczania górnych warstw podłoża. Zalecane do codziennego wygładzania (przywałowania) gruntów spoistych w miejscu pobrania i w nasypie.
- 2) Nie nadają się do gruntów nawodnionych.
- 3) Mało przydatne w gruntach spoistych.
- 4) Do gruntów spoistych przydatne są walce średnie i ciężkie, do gruntów kamienistych - walce bardzo ciężkie.
- 5) Zalecane do piasków pylastych i gliniastych, pospótek gliniastych i glin piaszczystych.
- 6) Zalecane do zasypek wąskich przekopów

4. TRANSPORT

4.1. Ogólne wymagania dotyczące transportu

Ogólne wymagania dotyczące transportu podano w ST D-02.00.01 pkt 4.

5. WYKONANIE ROBÓT

5.1. Ogólne zasady wykonania robót

Ogólne zasady wykonania robót podano w ST D-02.00.01 pkt 5.

5.2. Ukop i dokop

5.2.1. Miejsce ukopu lub dokopu

Miejsce ukopu lub dokopu powinno być wskazane w dokumentacji projektowej, w innych dokumentach kontraktowych lub przez Inżyniera. Jeżeli miejsce to zostało wybrane przez Wykonawcę, musi być ono zaakceptowane przez Inżyniera. Dokumentacja projektowa może zakładać dowóz materiału – w takim przypadku materiał powinien być transportowany z kopalni, po okazaniu Inżynierowi niezbędnych dokumentów.

Miejsce ukopu lub dokopu powinno być tak dobrane, żeby zapewnić przewóz lub przemieszczanie gruntu na jak najkrótszych odległościach. O ile to możliwe, transport gruntu powinien odbywać się w poziomie lub zgodnie ze spadkiem terenu. Ukopy mogą mieć kształt poszerzonych rowów przyległych do korpusu. Ukopy powinny być wykonywane równoległe do osi drogi, po jednej lub obu jej stronach.

5.2.2. Zasady prowadzenia robót w ukopie i dokopie

Pozyskiwanie gruntu z ukopu lub dokopu może rozpocząć się dopiero po pobraniu próbek i zbadaniu przydatności zalegającego gruntu do budowy nasypów oraz po wydaniu zgody na piśmie przez Inżyniera. Głębokość na jaką należy ocenić przydatność gruntu powinna być dostosowana do zakresu prac.

Grunty nieprzydatne do budowy nasypów nie powinny być odspajane, chyba że wymaga tego dostęp do gruntu przeznaczonego do przewiezienia z dokopu w nasyp. Odspojone przez Wykonawcę grunty nieprzydatne powinny być wbudowane z powrotem w miejscu ich pozyskania, zgodnie ze wskazaniem Inżyniera. Roboty te będą włączone do obmiaru robót i opłacone przez Zamawiającego tylko wówczas, gdy odspojenie gruntów nieprzydatnych było konieczne i zostało potwierdzone przez Inżyniera.

Dno ukopu należy wykonać ze spadkiem od 2 do 3% w kierunku możliwego spływu wody. O ile to konieczne, ukop (dokop) należy odwodnić przez wykonanie rowu odpływowego.

Jeżeli ukop jest zlokalizowany na zboczu, nie może on naruszać stateczności zbocza.

Dno i skarpy ukopu po zakończeniu jego eksploatacji powinny być tak ukształtowane, aby harmonizowały z otaczającym terenem. Na dnie i skarpach ukopu należy przeprowadzić rekultywację według odrębnej dokumentacji projektowej.

5.3. Wykonanie nasypów

5.3.1. Przygotowanie podłoża w obrębie podstawy nasypu

Przed przystąpieniem do budowy nasypu należy w obrębie jego podstawy zakończyć roboty przygotowawcze, określone w SST D-01.00.00 „Roboty przygotowawcze”.

5.3.1.1. Wycięcie stopni w zboczu

Jeżeli pochylenie poprzeczne terenu w stosunku do osi nasypu jest większe niż 1:5 należy, dla zabezpieczenia przed zsuwaniem się nasypu, wykonać w zboczu stopnie o spadku górnej powierzchni, wynoszącym około $4\% \pm 1\%$ i szerokości od 1,0 do 2,5 m.

5.3.1.2. Zagęszczenie gruntu i nośność w podłożu nasypu

Wykonawca powinien skontrolować wskaźnik zagęszczenia gruntów rodzimych, zalegających w strefie podłoża nasypu, do głębokości 0,5 m od powierzchni terenu. Jeżeli wartość wskaźnika zagęszczenia jest mniejsza niż określona w tablicy 3, Wykonawca powinien dogęścić podłoże tak, aby powyższe wymaganie zostało spełnione.

Jeżeli wartości wskaźnika zagęszczenia określone w tablicy 3 nie mogą być osiągnięte przez bezpośrednie zagęszczanie podłoża, to należy podjąć środki w celu ulepszenia gruntu podłoża, umożliwiające uzyskanie wymaganych wartości wskaźnika zagęszczenia.

Tablica 3. Minimalne wartości wskaźnika zagęszczenia dla podłoża nasypów do głębokości 0,5 m od powierzchni terenu

Nasypy o wysokości, m	Minimalna wartość I_s dla:	
	kategoria ruchu KR3-KR6	kategoria ruchu KR1-KR2
do 2	0,97	0,95
ponad 2	0,97	0,95

Dodatkowo można sprawdzić nośność warstwy gruntu podłoża nasypu na podstawie pomiaru wtórnego modułu odkształcenia E_2 zgodnie z PN-02205:1998 [4] rysunek 3.

5.3.1.3. Spulchnienie gruntów w podłożu nasypów

Jeżeli nasyp ma być budowany na powierzchni skały lub na innej gładkiej powierzchni, to przed przystąpieniem do budowy nasypu powinna ona być rozdrobniona lub spulchniona na głębokość co najmniej 15 cm, w celu poprawy jej powiązania z podstawą nasypu.

5.3.2. Wybór gruntów i materiałów do wykonania nasypów

Wybór gruntów i materiałów do wykonania nasypów powinien być dokonany z uwzględnieniem zasad podanych w pkt 2.

5.3.3. Zasady wykonania nasypów

5.3.3.1. Ogólne zasady wykonywania nasypów

Nasypy powinny być wznoszone przy zachowaniu przekroju poprzecznego i profilu podłużnego, które określono w dokumentacji projektowej, z uwzględnieniem ewentualnych zmian wprowadzonych zawczasu przez Inżyniera. W celu zapewnienia stateczności nasypu i jego równomiernego osiadania należy przestrzegać następujących zasad:

- Nasypy należy wykonywać metodą warstwową, z gruntów przydatnych do budowy nasypów. Nasypy powinny być wznoszone równomiernie na całej szerokości.
- Grubość warstwy w stanie luźnym powinna być odpowiednio dobrana w zależności od rodzaju gruntu i sprzętu używanego do zagęszczania. Przystąpienie do wbudowania kolejnej warstwy nasypu może nastąpić dopiero po stwierdzeniu przez Inżyniera prawidłowego wykonania warstwy poprzedniej.
- Grunty o różnych właściwościach należy wbudowywać w oddzielnych warstwach, o jednakowej grubości na całej szerokości nasypu. Grunty spoisłe należy wbudowywać w dolne, a grunty niespoisłe w górne warstwy nasypu.
- Warstwy gruntu przepuszczalnego należy wbudowywać poziomo, a warstwy gruntu mało przepuszczalnego (o współczynniku $K_{10} \leq 10^{-5}$ m/s) ze spadkiem górnej powierzchni około $4\% \pm 1\%$. Kiedy nasyp jest budowany w terenie płaskim spadek powinien być obustronny, gdy nasyp jest budowany na zboczu spadek powinien być jednostronny, zgodny z jego pochyleniem. Ukształtowanie powierzchni warstwy powinno uniemożliwiać lokalne gromadzenie się wody.

- e) Jeżeli w okresie zimowym następuje przerwa w wykonywaniu nasypu, a górna powierzchnia jest wykonana z gruntu spoistego, to jej spadki poprzeczne powinny być ukształtowane ku osi nasypu, a woda odprowadzona poza nasyp z zastosowaniem ścieku. Takie ukształtowanie górnej powierzchni gruntu spoistego zapobiega powstaniu potencjalnych powierzchni poślizgu w gruncie tworzącym nasyp.
- f) Górną warstwę nasypu, o grubości co najmniej 0,5 m należy wykonać z gruntów niewysadzinowych, o wskaźniku wodoprzepuszczalności $K_{10} \geq 6 \times 10^{-5}$ m/s i wskaźniku różnoziarnistości $U \geq 5$. Jeżeli Wykonawca nie dysponuje gruntem o takich właściwościach, Inżynier może wyrazić zgodę na ulepszenie górnej warstwy nasypu poprzez stabilizację cementem, wapnem lub popiołami lotnymi. W takim przypadku jest konieczne sprawdzenie warunku nośności i mrozoodporności konstrukcji nawierzchni i wprowadzenie korekty, polegającej na rozbudowaniu podbudowy pomocniczej.
- g) Na terenach o wysokim stanie wód gruntowych oraz na terenach zalewowych dolne warstwy nasypu, o grubości co najmniej 0,5 m powyżej najwyższego poziomu wody, należy wykonać z gruntu przepuszczalnego.
- h) Przy wykonywaniu nasypów z popiołów lotnych, warstwę pod popiołami, grubości 0,3 do 0,5 m, należy wykonać z gruntu lub materiałów o dużej przepuszczalności. Górnej powierzchni warstwy popiołu należy nadać spadki poprzeczne $4\% \pm 1\%$ według poz. d).
- i) Grunt przewieziony w miejsce wbudowania powinien być bezzwłocznie wbudowany w nasyp. Inżynier może dopuścić czasowe składowanie gruntu, pod warunkiem jego zabezpieczenia przed nadmiernym zawilgoceniem.

5.3.3.2. Wykonanie nasypów nad przepustami

Nasypy w obrębie przepustów należy wykonywać jednocześnie z obu stron przepustu z jednakowych, dobrze zagęszczonych poziomych warstw gruntu. Dopuszcza się wykonanie przepustów z innych poprzecznych elementów odwodnienia w przekopach (wcinkach) wykonanych w poprzek uformowanego nasypu. W tym przypadku podczas wykonania nasypu w obrębie przekopu należy uwzględnić wymagania określone w punkcie 5.3.3.6.

5.3.3.3. Wykonywanie nasypów na zboczach

Przy budowie nasypu na zboczu o pochyłości od 1:5 do 1:2 należy zabezpieczyć nasyp przed zsuwaniem się przez wycięcie w zboczu stopni wg pktu 5.3.1.1 oraz wykonanie rowu stokowego powyżej nasypu.

Przy pochyłościach zbocza większych niż 1:2 wskazane jest zabezpieczenie stateczności nasypu przez podparcie go murem oporowym.

5.3.3.4. Poszerzenie nasypu

Przy poszerzeniu istniejącego nasypu należy wykonywać w jego skarpie stopnie o szerokości do 1,0 m. Spadek górnej powierzchni stopni powinien wynosić $4\% \pm 1\%$ w kierunku zgodnym z pochyleniem skarpy.

Wycięcie stopni obowiązuje zawsze przy wykonywaniu styku dwóch przyległych części nasypu, wykonanych z gruntów o różnych właściwościach lub w różnym czasie.

5.3.3.5. Wykonywanie nasypów w okresie deszczów

Wykonywanie nasypów należy przerwać, jeżeli wilgotność gruntu przekracza wartość dopuszczalną, to znaczy jest większa od wilgotności optymalnej o więcej niż 10% jej wartości. Na warstwie gruntu nadmiernie zawilgoconego nie wolno układać następnej warstwy gruntu. Osuszenie można przeprowadzić w sposób mechaniczny lub chemiczny, poprzez wymieszanie z wapnem palonym albo hydratyzowanym.

W celu zabezpieczenia nasypu przed nadmiernym zawilgoceniem, poszczególne jego warstwy oraz korona nasypu po zakończeniu robót ziemnych powinny być równe i mieć spadki potrzebne do prawidłowego odwodnienia, według pktu 5.3.3.1, poz. d). W okresie deszczowym nie należy pozostawiać niezagęszczonej warstwy do dnia następnego. Jeżeli warstwa gruntu niezagęszczonego uległa przewilgoceniu, a Wykonawca nie jest w stanie osuszyć jej i zagęścić w czasie zaakceptowanym przez Inżyniera, to może on nakazać Wykonawcy usunięcie wadliwej warstwy.

5.3.3.6. Wykonywanie nasypów w okresie mrozów

Niedopuszczalne jest wykonywanie nasypów w temperaturze, przy której nie jest możliwe osiągnięcie w nasypie wymaganego wskaźnika zagęszczenia gruntów. Nie dopuszcza się wbudowania w nasyp gruntów zamrzniętych lub gruntów przemieszanych ze śniegiem lub lodem.

W czasie dużych opadów śniegu wykonywanie nasypów powinno być przerwane. Przed wznowieniem prac należy usunąć śnieg z powierzchni wznoszonego nasypu. Jeżeli warstwa niezagęszczonego gruntu zamarzła, to nie należy jej przed rozmarzeniem zagęszczać ani układać na niej następnych warstw.

5.3.4. Zagęszczenie gruntu

5.3.4.1. Ogólne zasady zagęszczania gruntu

Każda warstwa gruntu jak najszybciej po jej rozłożeniu, powinna być zagęszczona z zastosowaniem sprzętu odpowiedniego dla danego rodzaju gruntu oraz występujących warunków. Rozłożone warstwy gruntu należy zagęszczać od krawędzi nasypu w kierunku jego osi.

5.3.4.2. Grubość warstwy

Grubość warstwy zagęszczonego gruntu oraz liczbę przejazdów maszyny zagęszczającej zaleca się określić doświadczalnie dla każdego rodzaju gruntu i typu maszyny, zgodnie z zasadami podanymi w pktcie 5.3.4.5.

Orientacyjne wartości, dotyczące grubości warstw różnych gruntów oraz liczby przejazdów różnych maszyn do zagęszczania podano w pktcie 3.

5.3.4.3. Wilgotność gruntu

Wilgotność gruntu w czasie zagęszczania powinna być równa wilgotności optymalnej, z tolerancją:

- a) w gruntach niespoistych $\pm 2\%$
- b) w gruntach mało i średnio spoistych $+0\%, -2\%$
- c) w mieszaninach popiołowo-żuźlowych $+2\%, -4\%$

Sprawdzenie wilgotności gruntu należy przeprowadzać laboratoryjnie, z częstotliwością określoną w pktkach 6.3.2 i 6.3.3.

5.3.4.4. Wymagania dotyczące zagęszczania

W zależności od uziarnienia stosowanych materiałów, zagęszczenie warstwy należy określać za pomocą oznaczenia wskaźnika zagęszczenia lub porównania pierwotnego i wtórnego modułu odkształcenia.

Kontrolę zagęszczenia na podstawie porównania pierwotnego i wtórnego modułu odkształcenia, określonych zgodnie z normą PN-S-02205:1998 [4], należy stosować tylko dla gruntów gruboziarnistych, dla których nie jest możliwe określenie wskaźnika zagęszczenia I_s , według BN-77/8931-12 [9].

Wskaźnik zagęszczenia gruntów w nasypach, określony według normy BN-77/8931-12 [9], powinien na całej szerokości korpusu spełniać wymagania podane w tablicy 4.

Tablica 4. Minimalne wartości wskaźnika zagęszczenia gruntu w nasypach

Strefa nasypu	Minimalna wartość I_s dla:	
	kategoria ruchu KR3-KR6	kategoria ruchu KR1-KR2
Górna warstwa o grubości 20 cm	1,00	1,00
Niżej leżące warstwy nasypu do głębokości od powierzchni robót ziemnych: - 0,2 do 2,0 m (autostrady) - 0,2 do 1,2 m (inne drogi)	- 1,00	- 0,97
Warstwy nasypu na głębokości od powierzchni robót ziemnych poniżej: - 2,0 m (autostrady) - 1,2 m (inne drogi)	- 0,97	- 0,95

Jako zastępcze kryterium oceny wymaganego zagęszczenia gruntów dla których trudne jest pomierzenie wskaźnika zagęszczenia, przyjmuje się wartość wskaźnika odkształcenia I_0 określonego zgodnie z normą PN-S-02205:1998 [4].

Wskaźnik odkształcenia nie powinien być większy niż:

- a) dla żwirów, pospółek i piasków
- b) 2,2 przy wymaganej wartości $I_s \geq 1,0$,
- c) 2,5 przy wymaganej wartości $I_s < 1,0$,

- d) dla gruntów drobnoziarn. o równomiernym uziarnieniu (pyłów, glin pylistych, glin zwięzłych, ilów – 2,0,
- e) dla gruntów różnoziarnistych (żwirów gliniastych, pospólek gliniastych, pyłów piaszczystych, piasków gliniastych, glin piaszczystych, glin piaszczystych zwięzłych) – 3,0,

Jeżeli badania kontrolne wykażą, że zagęszczenie warstwy nie jest wystarczające, to Wykonawca powinien spulchnić warstwę, doprowadzić grunt do wilgotności optymalnej i powtórnie zagęścić. Jeżeli powtórne zagęszczenie nie spowoduje uzyskania wymaganego wskaźnika zagęszczenia, Wykonawca powinien usunąć warstwę i wbudować nowy materiał, o ile Inżynier nie zezwoli na ponowienie próby prawidłowego zagęszczenia warstwy.

5.3.4.5. Próbne zagęszczenie

Odcinek doświadczalny dla próbnego zagęszczenia gruntu o minimalnej powierzchni 300 m², powinien być wykonany na terenie oczyszczonym z gleby, na którym układa się grunt czterema pasmami o szerokości od 3,5 do 4,5 m każde. Poszczególne warstwy układanego gruntu powinny mieć w każdym pasie inną grubość z tym, że wszystkie muszą mieścić się w granicach właściwych dla danego sprzętu zagęszczającego. Wilgotność gruntu powinna być równa optymalnej z tolerancją podaną w pktcie 5.3.4.3. Grunt ułożony na poletku według podanej wyżej zasady powinien być następnie zagęszczony, a po każdej serii przejść maszyny należy określić wskaźniki zagęszczenia, dopuszczając stosowanie innych, szybkich metod pomiaru (sonda izotopowa, ugięciomierz udarowy po ich skalibrowaniu w warunkach terenowych).

Oznaczenie wskaźnika zagęszczenia należy wykonać co najmniej w 4 punktach, z których co najmniej 2 powinny umożliwić ustalenie wskaźnika zagęszczenia w dolnej części warstwy. Na podstawie porównania uzyskanych wyników zagęszczenia z wymaganiami podanymi w pktcie 5.3.4.4 dokonuje się wyboru sprzętu i ustala się potrzebną liczbę przejść oraz grubość warstwy rozkładanego gruntu.

5.4. Odkłady

5.4.1. Warunki ogólne wykonania odkładów

Roboty omówione w tym punkcie dotyczą postępowania z gruntami lub innymi materiałami, które zostały pozyskane w czasie wykonywania wykopów, a które nie będą wykorzystane do budowy nasypów oraz innych prac związanych z trasą drogową.

Grunty lub inne materiały powinny być przewiezione na odkład, jeżeli:

- a) stanowią nadmiar objętości w stosunku do objętości gruntów przewidzianych do wbudowania,
- b) są nieprzydatne do budowy nasypów oraz wykorzystania w innych pracach, związanych z budową trasy drogowej,
- c) ze względu na harmonogram robót nie jest ekonomicznie uzasadnione oczekiwanie na wbudowanie materiałów pozyskiwanych z wykopu.

Wykonawca może przyjąć, że zachodzi jeden z podanych wyżej przypadków tylko wówczas, gdy zostało to jednoznacznie określone w dokumentacji projektowej, harmonogramie robót lub przez Inżyniera.

5.4.2. Lokalizacja odkładu

Jeżeli pozwalają na to właściwości materiałów przeznaczonych do przewiezienia na odkład, materiały te powinny być w razie możliwości wykorzystane do wyrównania terenu, zasypania dołów i sztucznych wyrobisk oraz do ewentualnego poszerzenia nasypów. Roboty te powinny być wykonane zgodnie z dokumentacją projektową i odpowiednimi zasadami, dotyczącymi wbudowania i zagęszczania gruntów oraz wskazówkami Inżyniera.

Jeżeli nie przewidziano zagospodarowania nadmiaru objętości w sposób określony powyżej, materiały te należy przewieźć na odkład.

Lokalizacja odkładu powinna być wskazana w dokumentacji projektowej lub przez Inżyniera. Jeżeli miejsce odkładu zostało wybrane przez Wykonawcę, musi być ono zaakceptowane przez Inżyniera. Niezależnie od tego, Wykonawca musi uzyskać zgodę właściciela terenu.

Jeżeli odkłady są zlokalizowane wzdłuż odcinka trasy przebiegającego w wykopie, to:

- a) odkłady można wykonać z obu stron wykopu, jeżeli pochylenie poprzeczne terenu jest niewielkie, przy czym odległość podnóża skarpy odkładu od górnej krawędzi wykopu powinna wynosić:
 - nie mniej niż 3 m w gruntach przepuszczalnych,

- nie mniej niż 5 m w gruntach nieprzepuszczalnych,
- b) przy znacznym pochyleniu poprzecznym terenu, jednak mniejszym od 20%, odkład należy wykonać tylko od górnej strony wykopu, dla ochrony od wody stokowej,
- c) przy pochyleniu poprzecznym terenu wynoszącym ponad 20%, odkład należy zlokalizować poniżej wykopu,
- d) na odcinkach zagrożonych przez zasypywanie drogi śniegiem, odkład należy wykonać od strony najczęściej wiejących wiatrów, w odległości ponad 20 m od krawędzi wykopu.

Jeśli odkład zostanie wykonany w nie uzgodnionym miejscu lub niezgodnie z wymaganiami, to zostanie on usunięty przez Wykonawcę na jego koszt, według wskazań Inżyniera.

5.4.3. Zasady wykonania odkładów

Jeżeli nie określono inaczej, należy przestrzegać ustaleń podanych w normie PN-S-02205:1998 [4] to znaczy odkład powinien być uformowany w pryzmie o wysokości do 1,5 m, pochyleniu skarp od 1 do 1,5 i spadku korony od 2% do 5%.

Odsparowanie materiału przewidzianego do przewiezienia na odkład powinno być przerwane, o ile warunki atmosferyczne lub inne przyczyny uniemożliwiają jego wbudowanie zgodnie z wymaganiami sformułowanymi w tym zakresie w dokumentacji projektowej, SST lub przez Inżyniera.

Przed przewiezieniem gruntu na odkład Wykonawca powinien upewnić się, że spełnione są warunki określone w pkt 5.4.1. Jeżeli wskutek pochopnego przewiezienia gruntu na odkład przez Wykonawcę, zajdzie konieczność dowiezienia gruntu do wykonania nasypów z ukopu, to koszt tych czynności w całości obciąża Wykonawcę.

6. KONTROLA JAKOŚCI ROBÓT

6.1. Ogólne zasady kontroli jakości robót

Ogólne zasady kontroli jakości robót podano w SST D-02.00.01 pkt 6.

6.2. Sprawdzenie wykonania ukopu i dokopu

Sprawdzenie wykonania ukopu i dokopu polega na kontrolowaniu zgodności z wymaganiami określonymi w pkt 5.2 niniejszej specyfikacji oraz w dokumentacji projektowej i SST. W czasie kontroli należy zwrócić szczególną uwagę na sprawdzenie:

- a) zgodności rodzaju gruntu z określonym w dokumentacji projektowej i SST,
- b) zachowania kształtu zboczy, zapewniającego ich stateczność,
- c) odwodnienia,
- d) zagospodarowania (rekultywacji) terenu po zakończeniu eksploatacji ukopu.

6.3. Sprawdzenie jakości wykonania nasypów

6.3.1. Rodzaje badań i pomiarów

Sprawdzenie jakości wykonania nasypów polega na kontrolowaniu zgodności z wymaganiami określonymi w pkt 2,3 oraz 5.3 niniejszej specyfikacji, w dokumentacji projektowej i SST.

Szczególną uwagę należy zwrócić na:

- a) badania przydatności gruntów do budowy nasypów,
- b) badania prawidłowości wykonania poszczególnych warstw nasypu,
- c) badania zagęszczenia nasypu,
- d) pomiary kształtu nasypu.
- e) odwodnienie nasypu

6.3.2. Badania przydatności gruntów do budowy nasypów

Badania przydatności gruntów do budowy nasypu powinny być przeprowadzone na próbkach pobranych z każdej partii przeznaczonej do wbudowania w korpus ziemny, pochodzącej z nowego źródła, jednak nie rzadziej niż jeden raz na 3000 m³. W każdym badaniu należy określić następujące właściwości:

- skład granulometryczny, wg PN-B-04481 :1988 [1],
- zawartość części organicznych, wg PN-B-04481:1988 [1],
- wilgotność naturalną, wg PN-B-04481:1988 [1],
- wilgotność optymalną i maksymalną gęstość objętościową szkieletu gruntowego, wg PN-B-04481:1988 [1],
- granicę płynności, wg PN-B-04481:1988 [1],

- kapilarność bierną, wg PN-B-04493:1960 [3],
- wskaźnik piaskowy, wg BN-64/8931-01 [7].

6.3.3. Badania kontrolne prawidłowości wykonania poszczególnych warstw nasypu

Badania kontrolne prawidłowości wykonania poszczególnych warstw nasypu polegają na sprawdzeniu:

- a) prawidłowości rozmieszczenia gruntów o różnych właściwościach w nasypie,
- b) odwodnienia każdej warstwy,
- c) grubości każdej warstwy i jej wilgotności przy zagęszczaniu; badania należy przeprowadzić nie rzadziej niż jeden raz na 500 m² warstwy,
- d) nadania spadków warstwom z gruntów spoistych według pktu 5.3.3.1 poz. d),
- e) przestrzegania ograniczeń określonych w pktach 5.3.3.8 i 5.3.3.9, dotyczących wbudowania gruntów w okresie deszczów i mrozów.

6.3.4. Sprawdzenie zagęszczenia nasypu oraz podłoża nasypu

Sprawdzenie zagęszczenia nasypu oraz podłoża nasypu polega na skontrolowaniu zgodności wartości wskaźnika zagęszczenia I_s lub stosunku modułów odkształcenia z wartościami określonymi w pktach 5.3.1.2 i 5.3.4.4. Oznaczenie wskaźnika zagęszczenia I_s powinno być przeprowadzone według normy BN-77/8931-12 [9], oznaczenie modułów odkształcenia według normy PN-S-02205:1998 [4]. Zagęszczenie każdej warstwy należy kontrolować nie rzadziej niż:

- **jeden raz w trzech punktach na 1000 m² warstwy, w przypadku określenia wartości I_s .**
- **jeden raz w trzech punktach na 2000 m² warstwy w przypadku określenia pierwotnego i wtórnego modułu odkształcenia.**

Wyniki kontroli zagęszczenia robót Wykonawca powinien wpisywać do dokumentów laboratoryjnych. Prawidłowość zagęszczenia konkretnej warstwy nasypu lub podłoża pod nasypem powinna być potwierdzona przez Inżyniera wpisem w dzienniku budowy.

6.3.5. Pomiary kształtu nasypu

Pomiary kształtu nasypu obejmują kontrolę:

- prawidłowości wykonania skarp,
- szerokości korony korpusu.

Sprawdzenie prawidłowości wykonania skarp polega na skontrolowaniu zgodności z wymaganiami dotyczącymi pochylenia i dokładności wykonania skarp, określonymi w dokumentacji projektowej, SST oraz w pktcie 5.3.5 niniejszej specyfikacji.

Sprawdzenie szerokości korony korpusu polega na porównaniu szerokości korony korpusu na poziomie wykonywanej warstwy nasypu z szerokością wynikającą z wymiarów geometrycznych korpusu, określonych w dokumentacji projektowej.

6.4. Sprawdzenie jakości wykonania odkładu

Sprawdzenie wykonania odkładu polega na sprawdzeniu zgodności z wymaganiami określonymi w pktkach 2 oraz 5.4 niniejszej specyfikacji, w dokumentacji projektowej i SST.

Szczególną uwagę należy zwrócić na:

- a) prawidłowość usytuowania i kształt geometryczny odkładu,
- b) odpowiednie wbudowanie gruntu,
- c) właściwe zagospodarowanie (rekultywację) odkładu.

7. OBMIAR ROBÓT

7.1. Ogólne zasady obmiaru robót

Ogólne zasady obmiaru robót podano w SST D-02.00.01 pkt 7.

7.2. Jednostka obmiarowa

Jednostką obmiarową jest m³ (metr sześcienny).

Objętość ukopu i dokopu będzie ustalona w metrach sześciennych jako różnica ogólnej objętości nasypów i ogólnej objętości wykopów, pomniejszonej o objętość gruntów nieprzydatnych do budowy nasypów, z

uwzględnieniem spulchnienia gruntu, tj. procentowego stosunku objętości gruntu w stanie rodzimym do objętości w nasypie.

Objętość nasypów będzie ustalona w metrach sześciennych na podstawie obliczeń z przekrojów poprzecznych, w oparciu o poziom gruntu rodzimego lub poziom gruntu po usunięciu warstw gruntów nieprzydatnych.

Objętość odkładu będzie określona w metrach sześciennych na podstawie obmiaru jako różnica objętości wykopów, powiększonej o objętość ukopów i objętości nasypów, z uwzględnieniem spulchnienia gruntu i zastrzeżeń sformułowanych w pkt 5.4.

8. ODBIÓR ROBÓT

Ogólne zasady odbioru robót podano w SST D-02.00.01 pkt 8.

9. PODSTAWA PŁATNOŚCI

9.1. Ogólne ustalenia dotyczące podstawy płatności

Ogólne ustalenia dotyczące podstawy płatności podano w SST D-02.00.01 pkt 9.

9.2. Cena jednostki obmiarowej

Cena wykonania 1 m³ nasypów obejmuje:

- prace pomiarowe,
- oznakowanie robót,
- pozyskanie gruntu z ukopu lub/i dokopu, jego odspojenie i załadunek na środki transportowe,
- transport urobku z ukopu lub/i dokopu na miejsce wbudowania,
- zakup i dostarczenie gruntu, jeśli to zgodne z założeniami dokumentacji projektowej,
- wbudowanie dostarczonego gruntu w nasyp,
- zagęszczenie gruntu,
- profilowanie powierzchni nasypu, rowów i skarp,
- wyprofilowanie skarp ukopu i dokopu,
- rekultywację dokopu i terenu przyległego do drogi,
- odwodnienie terenu robót,
- wykonanie dróg dojazdowych na czas budowy, a następnie ich rozebranie,
- przeprowadzenie pomiarów i badań laboratoryjnych wymaganych w specyfikacji technicznej.

10. PRZEPISY ZWIĄZANE

Spis przepisów związanych podano w SST D-02.00.01 pkt 10.

Uwaga: *Wszelkie roboty ujęte w specyfikacji należy wykonać w oparciu o aktualnie obowiązujące normy i przepisy oraz w porozumieniu z Inżynierem.*

D-03.02.01A REGULACJA PIONOWA URZĄDZEŃ OBCYCH

1. WSTĘP

1.1. Przedmiot SST

Przedmiotem niniejszej specyfikacji technicznej są wymagania dotyczące wykonania i odbioru robót związanych z wykonaniem regulacji wysokościowej istniejących urządzeń obcych w ramach zadania pn.: „Remont ulic Dworcowej i Mieszka I w Chojnie”.

1.2. Zakres stosowania SST

Specyfikacja techniczna stosowana jest jako dokument przetargowy i kontraktowy przy zlecaniu i realizacji robót wymienionych w punkcie 1.1.

1.3. Zakres robót objętych SST

Ustalenia zawarte w niniejszej Specyfikacji Technicznej dotyczą prowadzenia robót związanych z:

- a) wykonaniem regulacji pionowej studzienek kanalizacyjnych,
- b) regulacja skrzynek zasuw gazowych,
- c) wykonaniem regulacji pionowej studzienek i słupków teletechnicznych,

1.4. Określenia podstawowe

1.4.1. Przykanalik - kanał przeznaczony do podłączenia wpustów deszczowych z siecią kanalizacji deszczowej.

1.4.2. Rewizyjna studzienka kanalizacyjna - studzienka na kanale nie przełazowym przeznaczona do kontroli i prawidłowej eksploatacji kanałów

1.4.3. Wpust deszczowy - urządzenie do odbioru ścieków opadowych, spływających utwardzonych powierzchni terenu

1.4.4. Komora robocza - zasadnicza część studzienki przeznaczona do czynności eksploatacyjnych. Wysokość komory roboczej jest to odległość pomiędzy rzędną dolnej powierzchni płyty lub innego elementu przykrycia studzienki, a rzędną spocznika.

1.4.5. Płyta przykrycia studzienki - płyta przykrywająca komorę roboczą.

1.4.6. Właz kanałowy - element żeliwny przeznaczony do przykrycia podziemnych studzienek rewizyjnych umożliwiającą dostęp do urządzeń kanalizacyjnych.

1.4.7. Kinetą - wyprofilowany rowek w dnie studzienki, przeznaczony do przepływu w nim ścieków.

1.4.8. Spocznik - element dna studzienki pomiędzy kinetą a ścianą komory roboczej.

1.4.9. Kanalizacja kablowa - zespół ciągów podziemnych z wbudowanymi studniami przeznaczony do prowadzenia kabli telekomunikacyjnych.

1.4.10. Studnia kablowa teletechniczna - studnia kablowa wbudowana na ciągu kanalizacji teletechnicznej, nie mająca bezpośredniego połączenia z ciągiem kanalizacji magistralnej.

Pozostałe określenia podstawowe są zgodne z obowiązującymi, odpowiednimi polskimi normami i z definicjami podanymi w SST D-00.00.00. „Wymagania ogólne” punkt 1.4.

1.5. Ogólne wymagania dotyczące robót

Ogólne wymagania dotyczące robót podano w punkcie 1.5. SST D-00.00.00. "Wymagania ogólne"

2. MATERIAŁY

2.1. Ogólne wymagania dotyczące materiałów

Ogólne wymagania dotyczące materiałów, ich pozyskiwania i składowania podano w SST D-00.00.00. „Wymagania ogólne” punkt 2.

2.2. Studzienki kanalizacyjne

2.2.1. Komin włazowy - powinien być wykonany z cegły kanalizacyjnej, kręgów betonowych lub żelbetowych.

2.2.2. Włazy kanałowe - klasy min. D400 z zamkiem należy wykonywać jako włazy żeliwne - zatrzaskowe na zawiasie odpowiadające wymaganiom PN-EN 124:2000

2.2.3. Stopnie żłazowe - żeliwne przeznaczone do stosowania powinny odpowiadać wymaganiom PN-H-74086.

2.2.4. Łączenie prefabrykatów - prefabrykaty łączy się zaprawą cementową klasy M-10.

2.2.5. Pierścienie żelbetowe odciażające - prefabrykowane o odpowiedniej średnicy powinny być wykonane z betonu wibrowanego klasy B 45 zbrojonego stalą StOS.

2.2.6. Płyty żelbetowe prefabrykowane - o odpowiedniej średnicy powinny mieć grubość 11 cm i być wykonane z betonu wibrowanego klasy B 20 zbrojonego stalą StOS.

2.3. Beton - zwykły C20/25 powinien odpowiadać wymaganiom PN-B-06250.

2.4. Zaprawa cementowa - klasy M-10 do połączeń pomiędzy prefabrykatami powinna odpowiadać wymaganiom PN-B-14501.

3. SPRZĘT

3.1. Ogólne wymagania dotyczące sprzętu

Ogólne wymagania dotyczące sprzętu podano w SST D-00.00.00. „Wymagania ogólne” punkt 3.

3.2. Sprzęt do wykonania regulacji

Wykonawca przystępujący do wykonania regulacji pionowej naziemnych urządzeń infrastruktury technicznej powinien wykazać się możliwością korzystania z następującego sprzętu:

- żurawi budowlanych samochodowych,
- sprzętu do zagęszczania gruntu i betonu,
- wyciągarek mechanicznych,
- beczkowozów.

4. TRANSPORT

4.1. Ogólne wymagania dotyczące transportu

Ogólne wymagania dotyczące transportu podano w SST D-00.00.00. „Wymagania ogólne” punkt 4.

4.2. Transport mieszanki betonowej

Do przewozu mieszanki betonowej Wykonawca zapewni takie środki transportowe, które nie spowodują segregacji składników, zmiany składu mieszanki, zanieczyszczenia mieszanki i obniżenia temperatury przekraczającej granicę określoną w wymaganiach technologicznych.

5. WYKONANIE ROBÓT

5.1. Ogólne zasady wykonania robót

Ogólne zasady wykonania robót podano w SST D-00.00.00. „Wymagania ogólne” punkt 5.

5.2. Roboty przygotowawcze

Przed przystąpieniem do robót Wykonawca dokona ich lokalizacji i trwale oznaczy je w terenie za pomocą kołków świadków. Należy wyliczyć na podstawie dokumentacji wysokości niwelety jezdni, chodników lub innych elementów ulicy w miejscu lokalizacji urządzeń obcych. Należy dokonać porównania posadowień istniejących i projektowanych dla każdego urządzenia i w zależności od ich różnicy ustalić zakres regulacji.

5.3. Roboty ziemne

Wykopy należy wykonać ręcznie jako wykopy otwarte. Szerokość wykopu uwarunkowana jest zewnętrznymi wymiarami urządzenia regulowanego, do których dodaje się obustronnie 0,4 m jako zapas potrzebny na ewentualne deskowanie ścian i uszczelnianie styków. Deskowanie ścian należy prowadzić w miarę jego głębienia. Wydobyty grunt z wykopu powinien być wywieziony przez Wykonawcę na odkład.

5.4. Przygotowanie podłoża

W gruntach suchych piaszczystych, żwirowo-piaszczystych i piaszczysto-gliniastych podłożem jest grunt naturalny o nienaruszonej strukturze dna wykopu. W gruntach nawodnionych (odwadnianych w trakcie robót) podłoże należy wykonać z warstwy gruntu mineralnego - pospółki lub żwiru z piaskiem. o grubości warstwy 10 lub 15 cm. Zagęszczenie podłoża powinno być zgodne z określonymi w SST.

5.5. Roboty montażowe

5.5.1. Zasady ogólne

Regulację należy wykonać poprzez zdemontowanie włazu studzienki, skrzynki zaworu, zdjęcie płyty żelbetowej po uprzednim rozkopaniu gruntu lub rozkuciu starej nawierzchni i podbudowy. Należy wykonać ławę betonową z betonu B-20, osadzić ponownie elementy zdemontowane do wymaganego poziomu. Płyty nastudzienne studni rewizyjnych kanalizacyjnych zlokalizowanych w jezdni przy regulacji pionowej należy posadzić na płytach odciążających o średnicy dostosowanej do średnicy kręgów studni.

Wokół regulowanego elementu należy uzupełnić podbudowę i wykonać kolejno warstwy nawierzchni.

W przypadku regulacji urządzeń w strefie poboczy lub pasów zieleni wykopy należy zasypać warstwami grub. 20 cm gruntem piaszczystym z zagęszczeniem do wymaganego wskaźnika zagęszczenia 1,0.

Rodzaj gruntu do zasypywania wykopów został określony w dokumentacji projektowej. Na zmiany w rodzaju gruntu Wykonawca zobowiązany jest uzyskać zgodę Inżyniera.

Skrzynki zasuw i zaworów należy wyregulować do rzędnej projektowanych nawierzchni, a jeżeli skrzynki są uszkodzone to należy je wymienić. Jeżeli skrzynki (wodociągowe/gazowe) wykonane są z tworzywa sztucznego, a po wykonaniu prac zlokalizowane będą w naw. jezdni – należy je wymienić na żeliwne.

Studnie, zasowy i zawory zlokalizowane w poboczach należy obudować narzutem kamiennym lub kostką kamienną. Regulacja zaworów w nawierzchniach jezdni, chodników i zjazdów może być wykonana z wykorzystaniem prefabrykowanych kształtek stabilizujących.

Hydranty należy wynieść poza proj. nawierzchnie, a w zgodzie z dokumentacją wymienić na nowe.

6. KONTROLA JAKOŚCI ROBÓT

6.1. Ogólne zasady kontroli jakości robót

Ogólne zasady kontroli jakości robót podano w ST D-00.00.00. „Wymagania ogólne” punkt 6.

6.2. Kontrola, pomiary i badania

6.2.1. Kontrola, pomiary i badania przed przystąpieniem do robót

Przed przystąpieniem do robót Wykonawca powinien wykonać badania materiałów do betonu, zapraw i ustalić receptę.

6.2.2. Kontrola, pomiary i badania w czasie robót

Wykonawca jest zobowiązany do stałej i systematycznej kontroli prowadzonych robót w zakresie i z częstotliwością określoną w niniejszej ST i zaakceptowaną przez Inżyniera.

W szczególności kontrola powinna obejmować:

- sprawdzenie rzędnych założonych ław celowniczych w nawiązaniu do podanych stałych punktów wysokościowych z dokładnością do 1 cm,
- badanie wskaźników zagęszczenia poszczególnych warstw zasypu,
- sprawdzenie rzędnych posadowienia studzienek ściekowych, kratki ściekowych, pokryw włazowych i wylotu kolektora,
- sprawdzenie zabezpieczenia przed korozją.

6.2.3. Dopuszczalne tolerancje i wymagania

Dopuszczalne tolerancje i wymagania wynoszą do 5 mm dla urządzeń zlokalizowanych w jezdniach.

7. OBMIAR ROBÓT

7.1. Ogólne zasady obmiaru robót

Ogólne zasady obmiaru robót podano w ST D-00.00.00. „Wymagania ogólne” punkt 7.

7.2. Jednostka obmiarowa

Jednostką obmiarową jest: - szt. (ilość sztuk) i rodzaj regulowanych elementów urządzeń obcych

8. ODBIÓR ROBÓT

8.1. Ogólne zasady odbioru robót

Ogólne zasady odbioru robót podano w ST D-00.00.00. „Wymagania ogólne” punkt 8.

Roboty uznaje się za wykonane zgodnie z dokumentacją projektową, SST i wymaganiami Inżyniera, jeżeli wszystkie pomiary i badania z zachowaniem tolerancji według punktu 6 dały wyniki pozytywne.

8.2. Odbiór robót zanikających i ulegających zakryciu

Odbiorowi robót zanikających i ulegających zakryciu podlegają:

- roboty montażowe osadzenia regulowanych elementów urządzeń obcych
- wykonane izolacje,
- zasypany i zagęszczony wykop,
- podbudowa betonowa pod elementy ściekowe

Odbiór robót zanikających powinien być dokonany w czasie umożliwiającym wykonanie korekt i poprawek, bez hamowania ogólnego postępu robót.

Odbiorowi podlega każdy z regulowanych elementów.

9. PODSTAWA PŁATNOŚCI

9.1. Ogólne ustalenia dotyczące podstawy płatności

Ogólne ustalenia dotyczące podstawy płatności podano w ST D-00.00.00. „Wymagania ogólne” punkt 9.

9.2. Cena jednostki obmiarowej

Cena wykonania robót obejmuje:

- oznakowanie robót,
- wykonanie i utrzymanie przejść i przejazdów dla ruchu lokalnego,
- dostawę materiałów,
- wykonanie prac przygotowawczych,
- wykonanie wykopu w gruncie kat. I-III wraz z ewentualnym umocnieniem ścian wykopu i ewentualnym odwodnieniem,
- przygotowanie podłoża i fundamentu, podbudowy
- założenie pierścieni odciążających na studniach zlokalizowanych w jezdni
- wykonanie regulacji studni kanalizacyjnych,
- wykonanie regulacji studzienek i słupków telekomunikacyjnych,
- odwiezienie nadmiaru gruntu na odkład, uporządkowanie miejsca robót,
- przeprowadzenie pomiarów i badań wymaganych w specyfikacji technicznej.

10. PRZEPISY ZWIĄZANE

10.1. Normy

- | | | |
|-----|----------------|--|
| 1. | PN-B-06711 | Kruszywa mineralne. Piaski do zapraw. |
| 3. | PN-B-10729 | Kanalizacja. Studzienki kanalizacyjne. |
| 4. | PN-B-11111 | Kruszywa mineralne. Kruszywa naturalne do nawierzchni drogowych. |
| 6. | PN-B-24003 | Asfaltowa emulsja kationowa. |
| 7. | PN-H-74051-00 | Włazy kanałowe. Ogólne wymagania i badania. |
| 8. | PN-H-74051-02 | Włazy kanałowe. Klasy B, C, D (włazy typu ciężkiego). |
| 9. | PN-EN 124:2000 | Włazy kanałowe. Klasy B, C, D (włazy typu ciężkiego). |
| 10. | PN-H-74080-01 | Skrzynki żeliwne wpustów deszczowych. Wymagania i badania. |
| 11. | PN-H-74080-04 | Skrzynki żeliwne wpustów deszczowych. Klasa C. |
| 14. | PN-B-06250 | Beton zwykły. |
| 15. | BN-86/8971-08 | Prefabrykaty budowlane z betonu. Kręgi betonowe i żelbetowe. |

10.2. Inne dokumenty

16. „Katalog powtarzalnych elementów drogowych”. „Transprojekt” - 1979 -1982 r. Warszawa.

Uwaga: Wszelkie roboty ujęte w specyfikacji należy wykonać w oparciu o aktualnie obowiązujące normy i przepisy oraz w porozumieniu z Inżynierem.

D-04.01.01 KORYTO WRAZ Z PROFILOWANIEM I ZAGĘSZCZENIEM PODŁOŻA

1. WSTĘP

1.1. Przedmiot SST

Przedmiotem niniejszej specyfikacji technicznej są wymagania dotyczące wykonania i odbioru robót związanych z wykonywaniem koryta wraz z profilowaniem i zagęszczaniem podłoża gruntowego, które zostaną wykonane w ramach zadania pt. „Remont ulic Dworcowej i Mieszka I w Chojnie”.

1.2. Zakres stosowania SST

Specyfikacja techniczna stanowi część dokumentów przetargowych i kontraktowych przy zleceniu i realizacji robót opisanych w podpunkcie 1.1.

1.3. Zakres robót objętych SST

Ustalenia zawarte w niniejszej specyfikacji dotyczą zasad prowadzenia robót związanych z wykonaniem koryta przeznaczonego do ułożenia konstrukcji nawierzchni.

1.4. Określenia podstawowe

Określenia podstawowe są zgodne z obowiązującymi, odpowiednimi polskimi normami i definicjami podanymi w ST D-M-00.00.00 „Wymagania ogólne” pkt 1.4.

1.5. Ogólne wymagania dotyczące robót

Ogólne wymagania dotyczące robót podano w ST D-M-00.00.00 „Wymagania ogólne” pkt 1.5.

2. MATERIAŁY

Nie występują.

3. SPRZĘT

3.1. Ogólne wymagania dotyczące sprzętu

Ogólne wymagania dotyczące sprzętu podano w ST D-M-00.00.00 „Wymagania ogólne” pkt 3.

3.2. Sprzęt do wykonania robót

Wykonawca przystępujący do wykonania koryta i profilowania podłoża powinien wykazać się możliwością korzystania z następującego sprzętu:

- równiarek lub spycharek uniwersalnych z ukośnie ustawianym lemieszem; Inżynier może dopuścić wykonanie koryta i profilowanie podłoża z zastosowaniem spycharki z lemieszem ustawionym prostopadle do kierunku pracy maszyny,
- koparek z czerpakami profilowymi (przy wykonywaniu wąskich koryt),
- walców statycznych, wibracyjnych lub płyt wibracyjnych.

Stosowany sprzęt nie może spowodować niekorzystnego wpływu na właściwości gruntu podłoża.

4. TRANSPORT

4.1. Ogólne wymagania dotyczące transportu

Ogólne wymagania dotyczące transportu podano w ST D-M-00.00.00 „Wymagania ogólne” pkt 4.

4.2. Transport materiałów

Wymagania dotyczące transportu materiałów podano w ST D-04.02.01, D-04.02.02, D-04.03.01 pkt 4.

5. WYKONANIE ROBÓT

5.1. Ogólne zasady wykonania robót

Ogólne zasady wykonania robót podano w ST D-M-00.00.00 „Wymagania ogólne” pkt 5.

5.2. Warunki przystąpienia do robót

Wykonawca powinien przystąpić do wykonania koryta oraz profilowania i zagęszczenia podłoża bezpośrednio przed rozpoczęciem robót związanych z wykonaniem warstw nawierzchni. Wcześniejsze przystąpienie do wykonania koryta oraz profilowania i zagęszczania podłoża, jest możliwe wyłącznie za zgodą Inżyniera, w korzystnych warunkach atmosferycznych.

W wykonanym korycie oraz po wyprofilowanym i zagęszczonym podłożu nie może odbywać się ruch budowlany, niezwiązany bezpośrednio z wykonaniem pierwszej warstwy nawierzchni.

5.3. Wykonanie koryta

Paliki lub szpilki do prawidłowego ukształtowania koryta w planie i profilu powinny być wcześniej przygotowane.

Paliki lub szpilki należy ustawiać w osi drogi i w rzędach równoległych do osi drogi lub w inny sposób zaakceptowany przez Inżyniera. Rozmieszczenie palików lub szpilek powinno umożliwiać naciągnięcie sznurków lub linek do wytyczenia robót w odstępach nie większych niż co 10 metrów.

Rodzaj sprzętu, a w szczególności jego moc należy dostosować do rodzaju gruntu, w którym prowadzone są roboty i do trudności jego odspojenia.

Koryto można wykonywać ręcznie, gdy jego szerokość nie pozwala na zastosowanie maszyn, na przykład na poszerzeniach lub w przypadku robót o małym zakresie. Sposób wykonania musi być zaakceptowany przez Inżyniera.

Grunt odspojony w czasie wykonywania koryta powinien być wykorzystany zgodnie z ustaleniami dokumentacji projektowej i SST, tj. wbudowany w nasyp lub odwieziony na odkład w miejsce wskazane przez Inżyniera.

Profilowanie i zagęszczenie podłoża należy wykonać zgodnie z zasadami określonymi w pkt 5.4.

5.4. Profilowanie i zagęszczanie podłoża

Przed przystąpieniem do profilowania podłoże powinno być oczyszczone ze wszelkich zanieczyszczeń.

Po oczyszczeniu powierzchni podłoża należy sprawdzić, czy istniejące rzędne terenu umożliwiają uzyskanie po profilowaniu zaprojektowanych rzędnych podłoża. Zaleca się, aby rzędne terenu przed profilowaniem były o co najmniej 5 cm wyższe niż projektowane rzędne podłoża.

Jeżeli powyższy warunek nie jest spełniony i występują zaniżenia poziomu w podłożu przewidzianym do profilowania, Wykonawca powinien spulchnić podłoże na głębokość zaakceptowaną przez Inżyniera, dowieźć dodatkowy grunt spełniający wymagania obowiązujące dla górnej strefy korpusu, w ilości koniecznej do uzyskania wymaganych rzędnych wysokościowych i zagęścić warstwę do uzyskania wartości wskaźnika zagęszczenia, określonych w tablicy 1.

Do profilowania podłoża należy stosować równiarki. Ścięty grunt powinien być wykorzystany w robotach ziemnych lub w inny sposób zaakceptowany przez Inżyniera.

Bezpośrednio po profilowaniu podłoża należy przystąpić do jego zagęszczania. Zagęszczanie podłoża należy kontynuować do osiągnięcia wskaźnika zagęszczenia nie mniejszego od podanego w tablicy 1. Wskaźnik zagęszczenia należy określać zgodnie z BN-77/8931-12 [5].

Tablica 1. Minimalne wartości wskaźnika zagęszczenia podłoża (I_s)

Strefa korpusu	Minimalna wartość I_s dla:		
	Autostrad i dróg ekspresowych	Innych dróg	
		Ruch ciężki i bardzo ciężki	Ruch mniejszy od ciężkiego
Górna warstwa o grubości 20 cm	1,03	1,00	1,00
Na głębokości od 20 do 50 cm od powierzchni podłoża	1,00	1,00	0,97

W przypadku, gdy gruboziarnisty materiał tworzący podłoże uniemożliwia przeprowadzenie badania zagęszczenia, kontrolę zagęszczenia należy oprzeć na metodzie obciążeń płytowych. Należy określić pierwotny i wtórny moduł odkształcenia podłoża według BN-64/8931-02 [3]. Stosunek wtórnego i pierwotnego modułu odkształcenia nie powinien przekraczać 2,2.

Wilgotność gruntu podłoża podczas zagęszczania powinna być równa wilgotności optymalnej z tolerancją od -20% do +10%.

5.5. Utrzymanie koryta oraz wyprofilowanego i zagęszczonego podłoża

Podłoże (koryto) po wyprofilowaniu i zagęszczeniu powinno być utrzymywane w dobrym stanie.

Jeżeli po wykonaniu robót związanych z profilowaniem i zagęszczeniem podłoża nastąpi przerwa w robotach i Wykonawca nie przystąpi natychmiast do układania warstw nawierzchni, to powinien on zabezpieczyć podłoże przed nadmiernym zawilgoceniem, na przykład przez rozłożenie folii lub w inny sposób zaakceptowany przez Inżyniera.

Jeżeli wyprofilowane i zagęszczone podłoże uległo nadmiernemu zawilgoceniu, to do układania kolejnej warstwy można przystąpić dopiero po jego naturalnym osuszeniu.

Po osuszeniu podłoża Inżynier oceni jego stan i ewentualnie zaleci wykonanie niezbędnych napraw. Jeżeli zawilgocenie nastąpiło wskutek zaniedbania Wykonawcy, to naprawę wykona on na własny koszt.

6. KONTROLA JAKOŚCI ROBÓT

6.1. Ogólne zasady kontroli jakości robót

Ogólne zasady kontroli jakości robót podano w ST D-M-00.00.00 „Wymagania ogólne” pkt 6.

6.2. Badania w czasie robót

6.2.1. Częstotliwość oraz zakres badań i pomiarów

Częstotliwość oraz zakres badań i pomiarów dotyczących cech geometrycznych i zagęszczenia koryta i wyprofilowanego podłoża podaje tablica 2.

Tablica 2. Częstotliwość oraz zakres badań i pomiarów wykonanego koryta i wyprofilowanego podłoża

Lp.	Wyszczególnienie badań i pomiarów	Minimalna częstotliwość badań i pomiarów
1	Szerokość koryta	10 razy na 1 km
2	Równość podłużna	co 20 m na każdym pasie ruchu
3	Równość poprzeczna	10 razy na 1 km
4	Spadki poprzeczne *)	10 razy na 1 km
5	Rzędne wysokościowe	co 25 m w osi jezdni i na jej krawędziach dla autostrad i dróg ekspresowych, co 100 m dla pozostałych dróg
6	Ukształtowanie osi w planie *)	co 25 m w osi jezdni i na jej krawędziach dla autostrad i dróg ekspresowych, co 100 m dla pozostałych dróg
7	Zagęszczenie, wilgotność gruntu podłoża	w 2 punktach na dziennej działce roboczej, lecz nie rzadziej niż raz na 600 m ²
*) Dodatkowe pomiary spadków poprzecznych i ukształtowania osi w planie należy wykonać w punktach głównych łuków poziomych		

6.2.2. Szerokość koryta (profilowanego podłoża)

Szerokość koryta i profilowanego podłoża nie może różnić się od szerokości projektowanej o więcej niż +10 cm i -5 cm.

6.2.3. Równość koryta (profilowanego podłoża)

Nierówności podłużne koryta i profilowanego podłoża należy mierzyć 4-metrową łatą zgodnie z normą BN-68/8931-04 [4].

Nierówności poprzeczne należy mierzyć 4-metrową łatą.

Nierówności nie mogą przekraczać 20 mm.

6.2.4. Spadki poprzeczne

Spadki poprzeczne koryta i profilowanego podłoża powinny być zgodne z dokumentacją projektową z tolerancją $\pm 0,5\%$.

6.2.5. Rzędne wysokościowe

Różnice pomiędzy rzędnymi wysokościowymi koryta lub wyprofilowanego podłoża i rzędnymi projektowanymi nie powinny przekraczać +1 cm, -2 cm.

6.2.6. Ukształtowanie osi w planie

Oś w planie nie może być przesunięta w stosunku do osi projektowanej o więcej niż ± 3 cm.

6.2.7. Zagęszczenie koryta (profilowanego podłoża)

Wskaźnik zagęszczenia koryta i wyprofilowanego podłoża określony wg BN-77/8931-12 [5] nie powinien być mniejszy od podanego w tablicy 1.

Jeśli jako kryterium dobrego zagęszczenia stosuje się porównanie wartości modułów odkształcenia, to wartość stosunku wtórnego do pierwotnego modułu odkształcenia, określonych zgodnie z normą BN-64/8931-02 [3] nie powinna być większa od 2,2.

Wilgotność w czasie zagęszczania należy badać według PN-B-06714-17 [2]. Wilgotność gruntu podłoża powinna być równa wilgotności optymalnej z tolerancją od -20% do + 10%.

6.3. Zasady postępowania z wadliwie wykonanymi odcinkami koryta (profilowanego podłoża)

Wszystkie powierzchnie, które wykazują większe odchylenia cech geometrycznych od określonych w punkcie 6.2 powinny być naprawione przez spulchnienie do głębokości co najmniej 10 cm, wyrównanie i powtórne zagęszczenie. Dodanie nowego materiału bez spulchnienia wykonanej warstwy jest niedopuszczalne.

7. OBMIAR ROBÓT

7.1. Ogólne zasady obmiaru robót

Ogólne zasady obmiaru robót podano w ST D-M-00.00.00 „Wymagania ogólne” pkt 7.

7.2. Jednostka obmiarowa

Jednostką obmiarową jest m² (metr kwadratowy) wykonanego i odebranego koryta.

8. ODBIÓR ROBÓT

Ogólne zasady odbioru robót podano w ST D-M-00.00.00 „Wymagania ogólne” pkt 8.

Roboty uznaje się za wykonane zgodnie z dokumentacją projektową, SST i wymaganiami Inżyniera, jeżeli wszystkie pomiary i badania z zachowaniem tolerancji wg punktu 6 dały wyniki pozytywne.

9. PODSTAWA PŁATNOŚCI

9.1. Ogólne ustalenia dotyczące podstawy płatności

Ogólne ustalenia dotyczące podstawy płatności podano w ST D-M-00.00.00 „Wymagania ogólne” pkt 9.

9.2. Cena jednostki obmiarowej

Cena wykonania 1 m² koryta obejmuje:

- prace pomiarowe i roboty przygotowawcze,
- odspojenie gruntu z przerzutem na pobocze i rozplantowaniem,
- załadunek nadmiaru odspojonego gruntu na środki transportowe i odwiezienie na okład lub nasyp,
- profilowanie dna koryta lub podłoża,
- zagęszczenie,
- utrzymanie koryta lub podłoża,
- przeprowadzenie pomiarów i badań laboratoryjnych, wymaganych w specyfikacji technicznej.

10. PRZEPISY ZWIĄZANE

Normy

- | | | |
|----|---------------|---|
| 1. | PN-B-04481 | Grunty budowlane. Badania próbek gruntu |
| 2. | PN-B-06714-17 | Kruszywa mineralne. Badania. Oznaczanie wilgotności |

3. BN-64/8931-02 Drogi samochodowe. Oznaczanie modułu odkształcenia nawierzchni podatnych i podłoża przez obciążenie płytą
4. BN-68/8931-04 Drogi samochodowe. Pomiar równości nawierzchni planografem i łąką
5. BN-77/8931-12 Oznaczanie wskaźnika zagęszczenia gruntu

Uwaga: *Wszelkie roboty ujęte w specyfikacji należy wykonać w oparciu o aktualnie obowiązujące normy i przepisy oraz w porozumieniu z Inżynierem.*

D-04.04.00 POBUDOWY Z KRUSZYW. WYMAGANIA OGÓLNE

1. WSTĘP

1.1. Przedmiot SST

Przedmiotem niniejszej specyfikacji technicznej są wymagania dotyczące wykonania i odbioru robót związanych z podbudowami z kruszyw, które zostaną wykonane w ramach projektu „Remont ulic Dworcowej i Mieszka I w Chojnie”.

1.2. Zakres stosowania SST

Specyfikacja techniczna stosowana jest jako dokument przetargowy i kontraktowy przy zleceniu i realizacji robót wymienionych w punkcie 1.1.

1.3. Zakres robót objętych SST

Ustalenia zawarte w niniejszej specyfikacji dotyczą zasad prowadzenia robót związanych z wykonywaniem podbudów z kruszyw stabilizowanych mechanicznie wg PN-S-06102 [21] i obejmują SST:

- D-04.04.02 Podbudowa z kruszywa łamanego stabilizowanego mechanicznie,

Podbudowę z kruszyw stabilizowanych mechanicznie jako podbudowę pomocniczą i podbudowę zasadniczą zgodnie z Katalogiem typowych konstrukcji nawierzchni podatnych i półsztywnych.

1.4. Określenia podstawowe

1.4.1. Stabilizacja mechaniczna - proces technologiczny, polegający na odpowiednim zagęszczeniu w optymalnej wilgotności kruszywa o właściwie dobranym uziarnieniu.

1.4.2. Pozostałe określenia podstawowe są zgodne z obowiązującymi, odpowiednimi polskimi normami oraz z definicjami podanymi w SST D-M-00.00.00 „Wymagania ogólne” pkt 1.4 oraz w SST dotyczących poszczególnych rodzajów podbudów z kruszyw stabilizowanych mechanicznie:

- D-04.04.02 Podbudowa z kruszywa łamanego stabilizowanego mechanicznie.

2. MATERIAŁY

2.1. Ogólne wymagania dotyczące materiałów

Ogólne wymagania dotyczące materiałów, ich pozyskiwania i składowania, podano w SST D-M-00.00.00 „Wymagania ogólne” pkt 2.

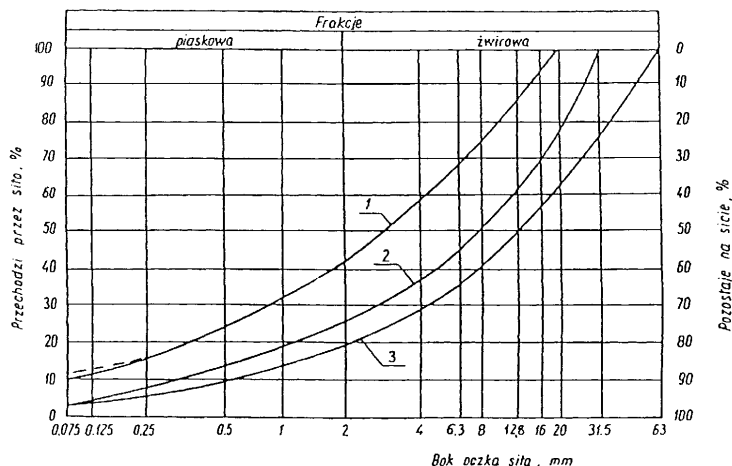
2.2. Rodzaje materiałów

Materiały stosowane do wykonania podbudów z kruszyw stabilizowanych mechanicznie podano w ST dotyczących poszczególnych rodzajów podbudów:

- D-04.04.02 Podbudowa z kruszywa łamanego stabilizowanego mechanicznie.

2.3. Wymagania dla materiałów

2.3.1. Uziarnienie kruszywa



Rysunek 1. Pole dobrego uziarnienia kruszyw przeznaczonych na podbudowy wykonywane metodą stabilizacji mechanicznej

Kruszywa uziarnienia kruszywa, określona według PN-B-06714-15 [3] powinna leżeć między krzywymi granicznymi pól dobrego uziarnienia podanymi na rysunku 1.

1-2 kruszywo na podbudowę zasadniczą (górną warstwę) lub podbudowę jednowarstwową

1-3 kruszywo na podbudowę pomocniczą (dolną warstwę)

Kruszywa uziarnienia kruszywa powinna być ciągła i nie może przebiegać od dolnej krzywej granicznej uziarnienia do górnej krzywej granicznej uziarnienia na sąsiednich sitach. Wymiar największego ziarna kruszywa nie może przekraczać 2/3 grubości warstwy układanej jednorazowo.

2.3.2. Właściwości kruszywa

Kruszywa powinny spełniać wymagania określone w tablicy 1.

Tablica 1.

Lp.	Wyszczególnienie właściwości	Wymagania				Badania według
		Kruszywa naturalne		Kruszywa łamane		
		Podbudowa				
		zasadnicza	pomocnicza	zasadnicza	pomocnicza	
1	Zawartość ziaren mniejszych niż 0,075 mm, % (m/m)	od 2 do 10	od 2 do 12	od 2 do 10	od 2 do 12	PN-B-06714-15 [3]
2	Zawartość nadziarna, % (m/m), nie więcej niż	5	10	5	10	PN-B-06714-15 [3]
3	Zawartość ziaren nieforemnych % (m/m), nie więcej niż	35	45	35	40	PN-B-06714-16 [4]
4	Zawartość zanieczyszczeń organicznych, % (m/m), nie więcej niż	1	1	1	1	PN-B-04481 [1]
5	Wskaźnik piaskowy po pięciokrotnym zagęszczeniu metodą I lub II wg PN-B-04481, %	od 30 do 70	od 30 do 70	od 30 do 70	od 30 do 70	BN-64/8931-01[26]
6	Ścieralność w bębnie Los Angeles					PN-B-06714-42[12]
	a) ścieralność całkowita po pełnej liczbie obrotów, nie więcej niż	35	45	35	50	
	b) ścieralność częściowa po 1/5 pełnej liczby obrotów, nie więcej niż	30	40	30	35	
7	Nasiąkliwość, % (m/m), nie więcej niż	2,5	4	3	5	PN-B-06714-18 [6]
8	Mrozoodporność, ubytek masy po 25 cyklach zamrażania, % (m/m), nie więcej niż	5	10	5	10	PN-B-06714-19 [7]
9	Rozpad krzemianowy i żelazawy łącznie, % (m/m), nie więcej niż	-	-	-	-	PN-B-06714-37 PN-B-06714-39
10	Zawartość związków siarki w przeliczeniu na SO ₃ , % (m/m), nie więcej niż	1	1	1	1	PN-B-06714-28 [9]
11	Wskaźnik nośności $w_{noś}$ mieszanki kruszywa, %, nie mniejszy niż:					PN-S-06102 [21]
	a) przy zagęszczeniu $I_s \geq 1,00$	80	60	80	60	
	b) przy zagęszczeniu $I_s \geq 1,03$	120	-	120	-	

2.3.3. Woda

Należy stosować wodę wg PN-B-32250 [20].

3. SPRZĘT

3.1. Ogólne wymagania dotyczące sprzętu

Ogólne wymagania dotyczące sprzętu podano w ST D-M-00.00.00 „Wymagania ogólne” pkt 3.

3.2. Sprzęt do wykonania robót

Wykonawca przystępujący do wykonania podbudowy z kruszyw stabilizowanych mechanicznie powinien wykazać się możliwością korzystania z następującego sprzętu:

- a) mieszarek do wytwarzania mieszanki, wyposażonych w urządzenia dozujące wodę. Mieszarki powinny zapewnić wytworzenie jednorodnej mieszanki o wilgotności optymalnej,
- b) równiarek albo układarek do rozkładania mieszanki,
- c) walców ogumionych i stalowych wibracyjnych lub statycznych do zagęszczania. W miejscach trudno dostępnych powinny być stosowane zagęszczarki płytowe, ubijaki mechaniczne lub małe walce wibracyjne.

4. TRANSPORT

4.1. Ogólne wymagania dotyczące transportu

Ogólne wymagania dotyczące transportu podano w SST D-M-00.00.00 „Wymagania ogólne” pkt 4.

4.2. Transport materiałów

Kruszywa można przewozić dowolnymi środkami transportu w warunkach zabezpieczających je przed zanieczyszczeniem, zmieszaniem z innymi materiałami, nadmiernym wysuszeniem i zawilgoceniem.

Transport cementu powinien odbywać się zgodnie z BN-88/6731-08 [24].

Transport pozostałych materiałów powinien odbywać się zgodnie z wymaganiami norm przedmiotowych.

5. WYKONANIE ROBÓT

5.1. Ogólne zasady wykonania robót

Ogólne zasady wykonania robót podano w SST D-M-00.00.00 „Wymagania ogólne” pkt 5.

5.2. Przygotowanie podłoża

Podłoże pod podbudowę powinno spełniać wymagania określone w SST D-04.01.01 „Koryto wraz z profilowaniem i zagęszczeniem podłoża” i SST D-02.00.00 „Roboty ziemne”.

Podbudowa powinna być ułożona na podłożu zapewniającym nieprzenikanie drobnych cząstek gruntu do podbudowy. Warunek nieprzenikania należy sprawdzić wzorem: $D_{15}/d_{85} < 5$

w którym:

D_{15} - wymiar boku oczka sita, przez które przechodzi 15% ziarn warstwy podbudowy lub warstwy odsączającej, w milimetrach,

d_{85} - wymiar boku oczka sita, przez które przechodzi 85% ziarn gruntu podłoża, w milimetrach.

Jeżeli ww. warunek nie może być spełniony, należy na podłożu ułożyć warstwę odcinającą lub odpowiednio dobraną geowłókninę. Ochronne właściwości geowłókniny, przeciw przenikaniu drobnych cząstek gruntu, wyznacza się z warunku: $d_{50}/O_{90} < 1,2$

w którym:

d_{50} - wymiar boku oczka sita, przez które przechodzi 50 % ziarn gruntu podłoża, w milimetrach,

O_{90} - umowna średnica porów geowłókniny odpowiadająca wymiarom frakcji gruntu zatrzymująca się na geowłókninie w ilości 90% (m/m); wartość parametru O_{90} powinna być podawana przez producenta geowłókniny.

Paliki lub szpilki do prawidłowego ukształtowania podbudowy powinny być wcześniej przygotowane.

Paliki lub szpilki powinny być ustawione w osi drogi i w rzędach równoległych do osi drogi, lub w inny sposób zaakceptowany przez Inżyniera. Rozmieszczenie palików lub szpilek powinno umożliwiać naciągnięcie sznurków lub linek do wytyczenia robót w odstępach nie większych niż co 10 m.

5.3. Wytwarzanie mieszanki kruszywa

Mieszankę kruszywa o ściśle określonym uziarnieniu i wilgotności optymalnej należy wytwarzać w mieszarkach gwarantujących otrzymanie jednorodnej mieszanki. Ze względu na konieczność zapewnienia jednorodności nie dopuszcza się wytwarzania mieszanki przez mieszanie poszczególnych frakcji na drodze. Mieszanka po wyprodukowaniu powinna być od razu transportowana na miejsce wbudowania w taki sposób, aby nie uległa rozsegregowaniu i wysychaniu.

5.4. Wbudowywanie i zagęszczanie mieszanki

Mieszanka kruszywa powinna być rozkładana w warstwie o jednakowej grubości, takiej, aby jej ostateczna grubość po zagęszczeniu była równa grubości projektowanej. Grubość pojedynczo układanej warstwy nie może przekraczać 20 cm po zagęszczeniu. Warstwa podbudowy powinna być rozłożona w sposób zapewniający osiągnięcie wymaganych spadków i rzędnych wysokościowych. Jeżeli podbudowa składa się z więcej niż jednej warstwy kruszywa, to każda warstwa powinna być wyprofilowana i zagęszczona z zachowaniem wymaganych spadków i rzędnych wysokościowych. Rozpoczęcie budowy każdej następnej warstwy może nastąpić po odbiorze poprzedniej warstwy przez Inżyniera.

Wilgotność mieszanki kruszywa podczas zagęszczania powinna odpowiadać wilgotności optymalnej, określonej według próby Proctora, zgodnie z PN-B-04481 [1] (metoda II). Materiał nadmiernie nawilgocony, powinien zostać osuszony przez mieszanie i napowietrzanie. Jeżeli wilgotność mieszanki kruszywa jest niższa od optymalnej o 20% jej wartości, mieszanka powinna być zwilżona określoną ilością wody i równomiernie wymieszana. W przypadku, gdy wilgotność mieszanki kruszywa jest wyższa od optymalnej o 10% jej wartości, mieszankę należy osuszyć.

Wskaźnik zagęszczenia podbudowy wg BN-77/8931-12 [29] powinien odpowiadać przyjętemu poziomowi wskaźnika nośności podbudowy wg tablicy 1, lp. 11.

5.5. Odcinek próbny

Nie wykonuje się odcinka próbnego.

5.6. Utrzymanie podbudowy

Podbudowa po wykonaniu, a przed ułożeniem następnej warstwy, powinna być utrzymywana w dobrym stanie. Jeżeli Wykonawca będzie wykorzystywał, za zgodą Inżyniera, gotową podbudowę do ruchu budowlanego, to jest obowiązany naprawić wszelkie uszkodzenia podbudowy, spowodowane przez ten ruch. Koszt napraw wynikłych z niewłaściwego utrzymania podbudowy obciąża Wykonawcę robót.

6. KONTROLA JAKOŚCI ROBÓT

6.1. Ogólne zasady kontroli jakości robót

Ogólne zasady kontroli jakości robót podano w ST D-M-00.00.00 „Wymagania ogólne” pkt 6.

6.2. Badania przed przystąpieniem do robót

Przed przystąpieniem do robót Wykonawca powinien wykonać badania kruszyw przeznaczonych do wykonania robót i przedstawić wyniki tych badań Inżynierowi w celu akceptacji materiałów. Badania te powinny obejmować wszystkie właściwości określone w pkt 2.3 niniejszej ST.

6.3. Badania w czasie robót

6.3.1. Częstotliwość oraz zakres badań i pomiarów

Częstotliwość oraz zakres badań podano w tablicy 2.

Tablica 2. Częstotliwość oraz zakres badań przy budowie podbudowy z kruszyw stabilizowanych mechanicznie

Lp.	Wyszczególnienie badań	Częstotliwość badań	
		Minimalna liczba badań na dziennej działce roboczej	Maksymalna powierzchnia podbudowy przypadająca na jedno badanie (m ²)
1	Uziarnienie mieszanki	2	600
2	Wilgotność mieszanki		
3	Zagęszczenie warstwy	10 próbek	na 10000 m ²
4	Badanie właściwości kruszywa wg tab. 1, pkt 2.3.2	dla każdej partii kruszywa i przy każdej zmianie kruszywa	

6.3.2. Uziarnienie mieszanki

Uziarnienie mieszanki powinno być zgodne z wymaganiami podanymi w pkt 2.3. Próbkę należy pobierać w sposób losowy, z rozłożonej warstwy, przed jej zagęszczeniem. Wyniki badań powinny być na bieżąco przekazywane Inżynierowi.

6.3.3. Wilgotność mieszanki

Wilgotność mieszanki powinna odpowiadać wilgotności optymalnej, określonej według próby Proctora, zgodnie z PN-B-04481 [1] (metoda II), z tolerancją +10% -20%.

Wilgotność należy określić według PN-B-06714-17 [5].

6.3.4. Zagęszczenie podbudowy

Zagęszczenie każdej warstwy powinno odbywać się aż do osiągnięcia wymaganego wskaźnika zagęszczenia. Zagęszczenie podbudowy należy sprawdzać według BN-77/8931-12 [30]. W przypadku, gdy przeprowadzenie badania jest niemożliwe ze względu na gruboziarniste kruszywo, kontrolę zagęszczenia należy oprzeć na metodzie obciążeń płytowych, wg BN-64/8931-02 [27] i nie rzadziej niż raz na 5000 m², lub według zaleceń Inżyniera.

Zagęszczenie podbudowy stabilizowanej mechanicznie należy uznać za prawidłowe, gdy stosunek wtórnego modułu E_2 do pierwotnego modułu odkształcenia E_1 jest nie większy od 2,2 dla każdej warstwy konstrukcyjnej podbudowy. $E_2/E_1 < 2,2$

6.3.5. Właściwości kruszywa

Badania kruszywa powinny obejmować ocenę wszystkich właściwości określonych w pkt 2.3.2.

Próbki do badań pełnych powinny być pobierane przez Wykonawcę w sposób losowy w obecności Inżyniera.

6.4. Wymagania dotyczące cech geometrycznych podbudowy**6.4.1. Częstotliwość oraz zakres pomiarów**

Częstotliwość oraz zakres pomiarów dotyczących cech geometrycznych podbudowy podano w tablicy 3.

Tablica 3. Częstotliwość oraz zakres pomiarów wykonanej podbudowy z kruszywa stabilizowanego mechanicznie

Lp.	Wyszczególnienie badań i pomiarów	Minimalna częstotliwość pomiarów
1	Szerokość podbudowy	10 razy na 1 km
2	Równość podłużna	w sposób ciągły planografem albo co 20 m łataą na każdym pasie ruchu
3	Równość poprzeczna	10 razy na 1 km
4	Spadki poprzeczne*)	10 razy na 1 km
5	Rzędne wysokościowe	co 100 m
6	Ukształtowanie osi w planie*)	co 100 m
7	Grubość podbudowy	Podczas budowy: w 3 punktach na każdej działce roboczej, lecz nie rzadziej niż raz na 400 m ² Przed odbiorem: w 3 punktach, lecz nie rzadziej niż raz na 2000 m ²
8	Nośność podbudowy: - moduł odkształcenia - ugięcie sprężyste	co najmniej w dwóch przekrojach na każde 1000 m co najmniej w 20 punktach na każde 1000 m

*) Dodatkowe pomiary spadków poprzecznych i ukształtowania osi w planie należy wykonać w punktach głównych łuków poziomych.

6.4.2. Szerokość podbudowy

Szerokość podbudowy nie może różnić się od szerokości projektowanej o więcej niż +10 cm, -5 cm.

Na jezdniach bez krawężników szerokość podbudowy powinna być większa od szerokości warstwy wyżej leżącej o co najmniej 25 cm lub o wartość wskazaną w dokumentacji projektowej.

6.4.3. Równość podbudowy

Nierówności podłużne podbudowy należy mierzyć 4-metrową łataą lub planografem, zgodnie z BN-68/8931-04 [28].

Nierówności poprzeczne podbudowy należy mierzyć 4-metrową łataą. Nierówności podbudowy nie mogą przekraczać:

- 10 mm dla podbudowy zasadniczej,
- 20 mm dla podbudowy pomocniczej.

6.4.4. Spadki poprzeczne podbudowy

Spadki poprzeczne podbudowy na prostych i łukach powinny być zgodne z dokumentacją projektową, z tolerancją $\pm 0,5$ %.

6.4.5. Rzędne wysokościowe podbudowy

Różnice pomiędzy rzędnymi wysokościowymi podbudowy i rzędnymi projektowanymi nie powinny przekraczać + 1 cm, -2 cm.

6.4.6. Ukształtowanie osi podbudowy i ulepszonego podłoża

Oś podbudowy w planie nie może być przesunięta w stosunku do osi projektowanej o więcej niż ± 5 cm.

6.4.7. Grubość podbudowy i ulepszonego podłoża

Grubość podbudowy nie może się różnić od grubości projektowanej o więcej niż:

- dla podbudowy zasadniczej $\pm 10\%$,
- dla podbudowy pomocniczej +10% -15%.

6.4.8. Nośność podbudowy

- moduł odkształcenia wg BN-64/8931-02 [27] powinien być zgodny z podanym w tablicy 4,
- ugięcie sprężyste wg BN-70/8931-06 [29] powinno być zgodne z podanym w tablicy 4.

Tablica 4. Cechy podbudowy

Podbudowa z kruszywa o wskaźniku $w_{noś}$ nie mniejszym niż, %	Wymagane cechy podbudowy				
	Wskaźnik zagęszczenia I_s nie mniejszy niż	Maksymalne ugięcie sprężyste pod kołem, mm		Minimalny moduł odkształcenia mierzony płytą o średnicy 30 cm, MPa	
		40 kN	50 kN	od pierwszego obciążenia E_1	od drugiego obciążenia E_2
60	1,0	1,40	1,60	60	120
80	1,0	1,25	1,40	80	140
120	1,03	1,10	1,20	100	180

6.5. Zasady postępowania z wadliwie wykonanymi odcinkami podbudowy**6.5.1. Niewłaściwe cechy geometryczne podbudowy**

Wszystkie powierzchnie podbudowy, które wykazują większe odchylenia od określonych w punkcie 6.4 powinny być naprawione przez spulchnienie lub zerwanie do głębokości co najmniej 10 cm, wyrównane i powtórnie zagęszczone. Jeżeli szerokość podbudowy jest mniejsza od szerokości projektowanej o więcej niż 5 cm i nie zapewnia podparcia warstwom wyżej leżącym, to Wykonawca powinien na własny koszt poszerzyć podbudowę przez spulchnienie warstwy na pełną grubość do połowy szerokości pasa ruchu, dołożenie materiału i powtórne zagęszczenie.

6.5.2. Niewłaściwa grubość podbudowy

Na wszystkich powierzchniach wadliwych pod względem grubości, Wykonawca wykona naprawę podbudowy. Powierzchnie powinny być naprawione przez spulchnienie lub wybranie warstwy na odpowiednią głębokość, zgodnie z decyzją Inżyniera, uzupełnione nowym materiałem o odpowiednich właściwościach, wyrównane i ponownie zagęszczone. Roboty te Wykonawca wykona na własny koszt. Po wykonaniu tych robót nastąpi ponowny pomiar i ocena grubości warstwy, według wyżej podanych zasad, na koszt Wykonawcy.

6.5.3. Niewłaściwa nośność podbudowy

Jeżeli nośność podbudowy będzie mniejsza od wymaganej, to Wykonawca wykona wszelkie roboty niezbędne do zapewnienia wymaganej nośności, zalecone przez Inżyniera.

Koszty tych dodatkowych robót poniesie Wykonawca podbudowy tylko wtedy, gdy zaniżenie nośności podbudowy wynikało z niewłaściwego wykonania robót przez Wykonawcę podbudowy.

7. OBMIAR ROBÓT**7.1. Ogólne zasady obmiaru robót**

Ogólne zasady obmiaru robót podano w ST D-M-00.00.00 „Wymagania ogólne” pkt 7.

7.2. Jednostka obmiarowa

Jednostką obmiarową jest m^2 (metr kwadratowy) podbudowy z kruszywa stabilizowanego mechanicznie.

8. ODBIÓR ROBÓT

Ogólne zasady odbioru robót podano w ST D-M-00.00.00 „Wymagania ogólne” pkt 8.

Roboty uznaje się za zgodne z dokumentacją projektową, ST i wymaganiami Inżyniera, jeżeli wszystkie pomiary i badania z zachowaniem tolerancji wg pkt 6 dały wyniki pozytywne.

9. PODSTAWA PŁATNOŚCI

9.1. Ogólne ustalenia dotyczące podstawy płatności

Ogólne ustalenia dotyczące podstawy płatności podano w ST D-M-00.00.00 „Wymagania ogólne” pkt 9.

9.2. Cena jednostki obmiarowej

Zakres czynności objętych ceną jednostkową 1 m² podbudowy z kruszywa stabilizowanego mechanicznie, podano w ST: D-04.04.02 Podbudowa z kruszywa łamanego stabilizowanego mechanicznie.

10. PRZEPISY ZWIĄZANE

10.1. Normy

- | | | |
|-----|---------------|---|
| 1. | PN-B-04481 | Grunty budowlane. Badania próbek gruntu |
| 2. | PN-B-06714-12 | Kruszywa mineralne. Badania. Oznaczanie zawartości zanieczyszczeń obcych |
| 3. | PN-B-06714-15 | Kruszywa mineralne. Badania. Oznaczanie składu ziarnowego |
| 4. | PN-B-06714-16 | Kruszywa mineralne. Badania. Oznaczanie kształtu ziarn |
| 5. | PN-B-06714-17 | Kruszywa mineralne. Badania. Oznaczanie wilgotności |
| 6. | PN-B-06714-18 | Kruszywa mineralne. Badania. Oznaczanie nasiąkliwości |
| 7. | PN-B-06714-19 | Kruszywa mineralne. Badania. Oznaczanie mrozoodporności metodą bezpośrednią |
| 8. | PN-B-06714-26 | Kruszywa mineralne. Badania. Oznaczanie zawartości zanieczyszczeń organicznych |
| 9. | PN-B-06714-28 | Kruszywa mineralne. Badania. Oznaczanie zawartości siarki metodą bromową |
| 10. | PN-B-06714-37 | Kruszywa mineralne. Badania. Oznaczanie rozpadu krzemianowego |
| 11. | PN-B-06714-39 | Kruszywa mineralne. Badania. Oznaczanie rozpadu żelazawego |
| 12. | PN-B-06714-42 | Kruszywa mineralne. Badania. Oznaczanie ścieralności w bębnie Los Angeles |
| 13. | PN-B-06731 | Żużel wielkopieczowy kawałkowy. Kruszywo budowlane i drogowe. Badania techniczne |
| 14. | PN-B-11111 | Kruszywa mineralne. Kruszywa naturalne do nawierzchni drogowych. Żwir i mieszanka |
| 15. | PN-B-11112 | Kruszywa mineralne. Kruszywa łamane do nawierzchni drogowych |
| 16. | PN-B-11113 | Kruszywa mineralne. Kruszywa naturalne do nawierzchni drogowych. Piasek |
| 17. | PN-B-19701 | Cement. Cement powszechnego użytku. Skład, wymagania i ocena zgodności |
| 18. | PN-B-23006 | Kruszywo do betonu lekkiego |
| 20. | PN-B-32250 | Materiały budowlane. Woda do betonu i zapraw |
| 21. | PN-S-06102 | Drogi samochodowe. Podbudowy z kruszyw stabilizowanych mechanicznie |
| 22. | PN-S-96023 | Konstrukcje drogowe. Podbudowa i nawierzchnia z tłuczni kamienno |
| 23. | PN-S-96035 | Popioły lotne |
| 24. | BN-88/6731-08 | Cement. Transport i przechowywanie |
| 25. | BN-84/6774-02 | Kruszywo mineralne. Kruszywo kamienne łamane do nawierzchni drogowych |
| 26. | BN-64/8931-01 | Drogi samochodowe. Oznaczanie wskaźnika piaskowego |
| 27. | BN-64/8931-02 | Drogi samochodowe. Oznaczanie modułu odkształcenia nawierzchni podatnych i podłoża przez obciążenie płytą |
| 28. | BN-68/8931-04 | Drogi samochodowe. Pomiar równości nawierzchni planografem i łąką |
| 29. | BN-70/8931-06 | Drogi samochodowe. Pomiar ugięć podatnych ugięciomierzem belkowym |
| 30. | BN-77/8931-12 | Oznaczanie wskaźnika zagęszczenia gruntu |

10.2. Inne dokumenty

31. Katalog typowych konstrukcji nawierzchni podatnych i półsztywnych, IBDiM - Warszawa 1997.

Uwaga: *Wszelkie roboty ujęte w specyfikacji należy wykonać w oparciu o aktualnie obowiązujące normy i przepisy oraz w porozumieniu z Inżynierem.*

D-04.04.02 PODBUDOWA Z KRUSZYWA ŁAMANEGO STABILIZOWANEGO MECHANICZNIE

1. WSTĘP

1.1. Przedmiot SST

Przedmiotem niniejszej specyfikacji technicznej są wymagania dotyczące wykonania i odbioru robót związanych z wykonywaniem podbudowy z kruszywa łamanego stabilizowanego mechanicznie, które zostaną wykonane w ramach projektu „Remont ulic Dworcowej i Mieszka I w Chojnie”.

1.2. Zakres stosowania SST

Specyfikacja techniczna stosowana jest jako dokument przetargowy i kontraktowy przy zleceniu i realizacji robót wymienionych w punkcie 1.1.

1.3. Zakres robót objętych SST

Ustalenia zawarte w niniejszej specyfikacji dotyczą zasad prowadzenia robót związanych z wykonywaniem podbudowy z kruszywa łamanego stabilizowanego mechanicznie # 0/31,5 mm.

1.4. Określenia podstawowe

1.4.1. Podbudowa z kruszywa łamanego stabilizowanego mechanicznie - jedna lub więcej warstw zagęszczonej mieszanki, która stanowi warstwę nośną nawierzchni drogowej.

2. MATERIAŁY

2.1. Ogólne wymagania dotyczące materiałów

Ogólne wymagania dotyczące materiałów, ich pozyskiwania i składowania, podano w SST D-04.04.00 „Podbudowa z kruszyw. Wymagania ogólne” pkt 2.

2.2. Rodzaje materiałów

Materiałem do wykonania podbudowy z kruszyw łamanych stabilizowanych mechanicznie powinno być kruszywo łamane, uzyskane w wyniku przekruszenia surowca skalnego. Nie dopuszcza się przekruszenia kamieni narzutowych i otoczków albo ziaren żwiru większych od 8 mm. Kruszywo powinno być jednorodne bez zanieczyszczeń obcych i bez domieszek gliny. Dla podbudowy zasadniczej powinno się stosować kruszywa **C90/3**.

2.3. Wymagania dla materiałów

2.3.1. Uziarnienie kruszywa - powinno być zgodne z wymaganiami podanymi w SST D-04.04.00 „Podbudowa z kruszyw. Wymagania ogólne” pkt 2.3.1.

2.3.2. Właściwości kruszywa - powinno spełniać wymagania określone w SST D-04.04.00 „Podbudowa z kruszyw. Wymagania ogólne” pkt 2.3.2.

3/4. SPRZĘT I TRANSPORT

Wymagania dotyczące sprzętu podano w SST D-04.04.00 „Podbudowa z kruszyw” pkt 3 i 4.

5. WYKONANIE ROBÓT

Ogólne zasady wykonania robót podano w ST D-04.04.00 „Podbudowa z kruszyw” pkt 5.

5.2. Przygotowanie podłoża

Przygotowanie podłoża powinno odpowiadać wymaganiom określonym w SST D-04.04.00 „Podbudowa z kruszyw. Wymagania ogólne” pkt 5.2.

5.3. Wytwarzanie mieszanki kruszywa

Mieszankę kruszywa należy wytwarzać zgodnie z ustaleniami podanymi w SST D-04.04.00 „Podbudowa z kruszyw. Wymagania ogólne” pkt 5.3.

5.4. Wbudowywanie i zagęszczanie mieszanki kruszywa

Ustalenia dotyczące rozkładania i zagęszczania mieszanki podano w SST D-04.04.00 „Podbudowa z kruszyw. Wymagania ogólne” pkt 5.4.

5.5. Odcinek próbny

W przypadkach szczególnych dopuszcza się kontrolne wykonanie odcinka próbnego.

5.6. Utrzymanie podbudowy

Utrzymanie podbudowy powinno odpowiadać wymaganiom określonym w SST D-04.04.00 „Podbudowa z kruszyw. Wymagania ogólne” pkt 5.6.

6. KONTROLA JAKOŚCI ROBÓT

6.1. Ogólne zasady kontroli jakości robót

Ogólne zasady kontroli jakości robót podano w SST D-04.04.00 „Podbudowa z kruszyw.” pkt 6.

6.2. Badania przed przystąpieniem do robót

Przed przystąpieniem do robót Wykonawca powinien wykonać badania kruszyw, zgodnie z ustaleniami SST D-04.04.00 „Podbudowa z kruszyw” pkt 6.2.

6.3. Badania w czasie robót

Częstotliwość oraz zakres badań i pomiarów kontrolnych w czasie robót podano w SST D-04.04.00 „Podbudowa z kruszyw. Wymagania ogólne” pkt 6.3.

6.4. Wymagania dotyczące cech geometrycznych podbudowy

Częstotliwość oraz zakres pomiarów podano w SST D-04.04.00 „Podbudowa z kruszyw. pkt 6.4.

6.5. Zasady postępowania z wadliwie wykonanymi odcinkami podbudowy

Zasady postępowania z wadliwie wykonanymi odcinkami podbudowy podano w SST D-04.04.00 „Podbudowa z kruszyw” pkt 6.5.

7. OBMIAR ROBÓT

7.1. Ogólne zasady obmiaru robót

Ogólne zasady obmiaru robót podano w SST D-04.04.00 „Podbudowa z kruszyw” pkt 7.

7.2. Jednostka obmiarowa

Jednostką obmiarową jest m² (metr kwadratowy) wykonanej i odebranej podbudowy z kruszywa łamanego stabilizowanego mechanicznie.

8. ODBIÓR ROBÓT

Ogólne zasady odbioru robót podano w ST D-04.04.00 „Podbudowa z kruszyw. Wymagania ogólne” pkt 8.

9. PODSTAWA PŁATNOŚCI

9.1. Ogólne ustalenia dotyczące podstawy płatności

Ogólne ustalenia dotyczące podstawy płatności podano w ST D-04.04.00 „Podbudowa z kruszyw. Wymagania ogólne” pkt 9.

9.2. Cena jednostki obmiarowej

Cena wykonania 1 m² podbudowy obejmuje:

- prace pomiarowe i roboty przygotowawcze,
- oznakowanie robót,
- sprawdzenie i ewentualną naprawę podłoża,
- przygotowanie mieszanki z kruszywa, zgodnie z receptą,
- dostarczenie mieszanki na miejsce wbudowania,
- rozłożenie mieszanki,
- zagęszczenie rozłożonej mieszanki,
- przeprowadzenie pomiarów i badań laboratoryjnych określonych w specyfikacji technicznej,
- utrzymanie podbudowy w czasie robót.

10. PRZEPISY ZWIĄZANE

Normy i przepisy związane podano w SST D-04.04.00 „Podbudowa z kruszyw. Wymagania ogólne” pkt 1

D-04.05.00 PODBUDOWA Z KRUSZYWA/GRUNTU STABILIZOWANEGO CEMENTEM

1. WSTĘP

1.1. Przedmiot SST

Przedmiotem niniejszej specyfikacji technicznej są wymagania dotyczące wykonania i odbioru robót związanych z wykonywaniem podbudowy z kruszywa łamanego stabilizowanego mechanicznie, które zostaną wykonane w ramach projektu „Remont ulic Dworcowej i Mieszka I w Chojnie”.

1.2. Zakres stosowania SST

Specyfikacja techniczna stosowana jest jako dokument przetargowy i kontraktowy przy zleceniu i realizacji robót wymienionych w punkcie 1.1.

1.3. Zakres robót objętych SST

Ustalenia zawarte w niniejszej specyfikacji dotyczą zasad prowadzenia robót związanych z wykonywaniem podbudowy z kruszywa stabilizowanego cementem C3/4.

1.4. Określenia podstawowe

1.4.1. Mieszanka związana spoiwem hydraulicznym – mieszanka, w której następuje wiązanie i twardnienie na skutek reakcji hydraulicznych

1.4.2. Mieszanka związana cementem (CBGM) – mieszanka związana hydraulicznie, składająca się z kruszywa o kontrolowanym uziarnieniu i cementu, wymieszaną w sposób zapewniający uzyskanie jednorodnej mieszanki (dawna nazwa grunt stabilizowany cementem)

1.4.3. Materiał hydrauliczny – materiał, który wiąże i twardnieje w obecności wody, tworząc stabilne i trwałe struktury

1.4.4. Podłoże ulepszone z mieszanki związanej spoiwem hydraulicznym – warstwa zawierająca kruszywo naturalne lub sztuczne albo z recyklingu lub ich mieszaninę i spoiwo hydrauliczne, zapewniająca umożliwienie ruchu technologicznego i właściwego wykonania nawierzchni. Do warstwy podłoża ulepszanego zaliczamy także warstwę mrozochronną, odcinającą i wzmacniającą.

1.4.5. Podbudowa pomocnicza z mieszanki związanej spoiwem hydraulicznym – warstwa zawierająca kruszywo naturalne lub sztuczne a także z recyklingu lub ich mieszaninę i spoiwo hydrauliczne, zapewniająca przenoszenie obciążeń z warstwy podbudowy zasadniczej na warstwę podłoża.

1.4.6. Podbudowa zasadnicza z mieszanki związanej spoiwem hydraulicznym – warstwa zawierająca kruszywo naturalne lub sztuczne a także z recyklingu lub ich mieszaninę i spoiwo hydrauliczne, zapewniająca przenoszenie obciążeń z warstw jezdnych na warstwę podbudowy pomocniczej lub podłoża

1.4.7. Warstwa odcinająca - warstwa stosowana w celu uniemożliwienia przenikania cząstek drobnych gruntu do warstwy nawierzchni leżącej powyżej.

1.4.8. Geotkanina – materiał tkany wykonany z włókien syntetycznych, których spójność jest zapewniona przez tkanie i który zostaje maszynowo uformowany w postaci maty.

1.4.9. Geowłóknina – materiał nietkany wykonany z włókien syntetycznych, których spójność jest zapewniona przez igłowanie lub inne procesy łączenia (np. dodatki chemiczne, połączenie termiczne) i który zostaje maszynowo uformowany w postaci maty.

1.4.10. Pozostałe określenia są zgodne z obowiązującymi, odpowiednimi polskimi normami i z definicjami podanymi w ST D-M-00.00.00 „Wymagania ogólne”.

2. MATERIAŁY

2.1. Ogólne wymagania dotyczące materiałów

Ogólne wymagania dotyczące materiałów, ich pozyskiwania i składowania, podano w SST D-04.04.00 „Podbudowa z kruszyw. Wymagania ogólne” pkt 2.

2.2. Kruszywo

Do wykonania mieszanki związanej cementem należy stosować kruszywa zgodnie z normą PN-EN 13242. Do wykonania mieszanki związanej cementem można stosować kruszywo naturalne, sztuczne lub z recyklingu albo mieszankę tych kruszyw, spełniające wymagania podane w tabelicy 1.

Tabela 1. Wymagania dla kruszyw przeznaczonych do stabilizacji cementem

Rozdział w normie PN-EN 13242	Właściwość	Deklarowane kategorie lub wartości		Odniesienie do PN-EN 13242:2004	
		w odniesieniu do zastosowania kruszywa do warstwy			
		związanej warstwy podbudowy pomocniczej ulepszanego podłoża – wszystkie kategorie ruchu (KR1÷KR6)	związanej warstwy podbudowy zasadniczej - wszystkie kategorie ruchu (KR1÷KR6)		
4.1	Fracje/zestaw sit #	1; 2; 4; 5,6; 8; 11,2; 16; 22,4; 31,5; 45; 63 i 90 (zestaw podstawowy plus zestaw 1)		Tabl. 1	
		Wszystkie frakcje dozwolone			
4.3.1	Uziarnienie wg PN-EN 933-1	GC80/20, GF80, GA75		Tabl. 2	
4.3.2	Ogólne granice i tolerancje uziarnienia kruszywa grubego na sitach pośrednich wg PN-EN 933-1	GTCNR		Tabl. 3	
4.3.3	Tolerancje typowego uziarnienia kruszywa drobnego i kruszywa o ciągłym uziarnieniu wg PN-EN 933-1	GTfNR, GTANR		Tabl. 4	
4.4	Kształt kruszywa grubego – maksymalne wartości wskaźnika płaskości wg PN-EN 933-3*)	FI	Deklarowane	FI50	Tabl. 5
	Kształt kruszywa grubego – maksymalne wartości wskaźnika kształtu wg PN-EN 933-4*)	SI	Deklarowane	SI50	Tabl. 6
4.5	Kategorie procentowych zawartości ziaren o powierz. przekrusz. lub łamanych oraz ziaren całkowicie zaokrąglonych w kruszywie grubym wg PN-EN 933-5	CNR		Tabl. 7	
4.6	Zawartość pyłów**) w kruszywie grubym wg PN-EN 933-1	f		Deklarowane	Tabl. 8
4.6	Zawartość pyłów**) w kruszywie drobnym wg PN-EN 933-1	f		Deklarowane	Tabl. 8
4.7	Jakość pyłów	Brak wymagań			
5.2	Odporność na rozdrabnianie kruszywa grubego wg PN-EN 1097-2	LA60		LA50	Tabl. 9
5.3	Odporność na ścieranie wg PN-EN 1097-1	MDENR		Tabl. 11	
5.4	Gęstość wg PN-EN 1097-6 rozdział 7,8 lub 9	Deklarowana			
5.5	Nasiąkliwość wg PN-EN 1097-6 rozdział 7,8 lub 9	Deklarowana			

6.2	Siarczany rozpuszczalne w kwasie wg PN-EN 1744-1	– Kruszywo kam. AS 0,2 – Żużel kawałkowy wielkopiecowy AS 1,0	Tabl. 12
6.3	Całkowita zawartość siarki wg PN-EN 1744-1	– Kruszywo łam. S NR – Żużel kawałkowy wielkopiecowy S 2	Tabl. 13
6.4.1	Składniki wpływające na szybkość wiązania i twardnienia mieszanek związanych hydraulicznie	Deklarowana	
6.4.2.1	Stalność objętościowa żużla stalowniczego wg PN-EN 1744-1 rozdział 19.3	V5	
6.4.2.2	Rozpad krzemianowy w żużlu wielkopiecowym kawałkowym wg PN-EN 1744-1 rozdział 19.1	Brak rozpadu	
6.4.2.3	Rozpad żelazowy w żużlu wielkopiecowym kawałkowym wg PN-EN 1744-1 rozdział 19.2	Brak rozpadu	
6.4.3	Składniki rozpuszczalne w wodzie wg PN-EN 1744-3	Brak substancji szkodliwych dla środowiska wg odrębnych przepisów	
6.4.4	Zanieczyszczenia	Brak ciał obcych takich jak; drewno, szkło i plastik mogących pogorszyć wyrób końcowy	
7.2	Zgorzel słoneczna bazaltu wg PN-EN 1367-3, wg PN-EN 1097-2	SBLA	
7.3.2	Nasiąkliwość wg PN-EN 1097-6 rozdział 7 (Jeśli kruszywo nie spełnia warunku WA24 2, to należy zbadać jego mrozoodporność wg p. 7.3.3)	WA24 2	Tabl. 16
7.3.3	Mrozoodporność na kruszywie frakcji 8/16 wg PN-EN 1367-1 (Badanie wykonywane tylko w przypadku, gdy nasiąkliwość kruszywa przekracza WA24 2)	– skały magmowe i przeobrażone: F 4 – skały osadowe: F 10 – kruszywa z recyklingu; F 10 (F 25****)	F4 Tabl. 18
ZałącznikC pkt. C.3.4	Skład mineralogiczny	Deklarowany	
ZałącznikC pkt. C.3.4	Istotne cechy środowiskowe	Większość substancji niebezpiecznych określonych w dyrektywie Rady 76/769/EWG zazwyczaj nie występuje w źródłach kruszywa pochodzenia mineralnego. Jednak w odniesieniu do kruszyw sztucznych i odpadowych należy badać czy zawartość substancji niebezpiecznych nie przekracza wartości dopuszczalnych wg odrębnych przepisów	
*) badaniem wzorcowym oznaczenia kształtu kruszywa grubego jest badanie wskaźnika płaskości			
**) łączna zawartość pyłów w mieszance powinna się mieścić w polu wyznaczonym przez krzywe graniczne			
***) pod warunkiem, gdy zawartość w mieszance nie przekracza 50%/m			

Jeżeli kruszywo przeznaczone do wykonania warstwy nie jest wbudowane bezpośrednio po dostarczeniu na budowę i zachodzi potrzeba jego okresowego składowania na terenie budowy, to powinno być ono składowane w pryzmach, na utwardzonym i dobrze odwodnionym placu, w warunkach zabezpieczających przed zanieczyszczeniem i przed wymieszaniem różnych rodzajów kruszyw.

2.3. Cement

Należy stosować cement klasy 32.5 portlandzki wg PN-EN 197-1:2012 o właściwościach:

- wytrzymałość na ściskanie po 7 dniach- nie mniej niż 16 MPa,
- wytrzymałość na ściskanie po 28 dniach $\leq 52,5$ MPa, $\geq 32,5$ MPa
- początek wiązania - najwcześniej po upływie 75 minut,
- stałość objętości nie więcej niż 10 mm

Badania cementu należy wykonać zgodnie z PN-EN 197-2:2002. Przechowywanie cementu powinno odbywać się zgodnie z BN-88/6731-08.

W przypadku, gdy czas przechowywania cementu będzie dłuższy od trzech miesięcy, można go stosować za zgodą Inżyniera tylko wtedy, gdy badania laboratoryjne wykażą jego przydatność do robót.

2.4. Woda

Woda stosowana do stabilizacji cementem i do pielęgnacji wykonanej warstwy powinna odpowiadać wymaganiom PN-EN 1008. Bez badań laboratoryjnych można stosować wodociągową wodę pitną.

W przypadku poboru wody z innego źródła należy przeprowadzić kontrolę zgodnie z PN-EN-1008.

2.5. Dodatki

Zastosowanie wielopieczowego mielonego żużla granulowanego jest możliwe pod warunkiem, że odpowiada on wymaganiom europejskiej lub krajowej Aprobaty Technicznej. Składnik ten powinien zostać uwzględniony w projekcie mieszanki.

2.6. Domieszki

Domieszki powinny być zgodne z PN-EN 934-2.

Jeżeli w mieszance mają być zastosowane środki przyspieszające lub opóźniające wiązanie, należy to uwzględnić przy projektowaniu składu mieszanki.

2.7. Materiały do pielęgnacji

Do pielęgnacji warstw wykonanych z mieszanek związanych cementem mogą być stosowane:

- emulsja asfaltowa,
- preparaty pielęgnacyjne posiadające Aprobate Techniczną,
- folie z tworzyw sztucznych,
- włóknina techniczna,
- piasek i woda.

3. SPRZĘT

3.1. Ogólne wymagania dotyczące sprzętu

Ogólne wymagania dotyczące sprzętu podano w ST 00 „Wymagania ogólne”

3.2. Sprzęt do wykonania robót

Wykonawca przystępujący do wykonania podbudowy lub ulepszonego podłoża stabilizowanego spoiwami powinien wykazać się możliwością korzystania z następującego sprzętu:

- a) w przypadku wytwarzania mieszanek kruszywowo-spoiwowych w mieszarkach:
 - mieszarek stacjonarnych,
 - układarek lub równiarek do rozkładania mieszanki,
 - walców ogumionych i stalowych wibracyjnych lub statycznych do zagęszczania,
 - zagęszczarek płytowych, ubijaków mechanicznych lub małych walców wibracyjnych do zagęszczania w miejscach trudnodostępnych,

3.3. Wytwórnia betonów

Betoniarnia nie może zakłócać warunków ochrony środowiska tj. powodować zapylenia terenu, zanieczyszczać wód i wywoływać hałas powyżej dopuszczalnych norm.

Wydajność betoniarni musi zapewnić zapotrzebowanie dla danej budowy. Betoniarnia musi posiadać pełne wyposażenie gwarantujące właściwą jakość wytworzonej mieszanki.

Wytwórnia powinna być wyposażona w urządzenia do wagowego dozowania wszystkich składników, gwarantujące następujące tolerancje dozowania, wyrażone w stosunku do masy poszczególnych składników: kruszywo +/- 3%, pozostałe składniki +/- 2%. Inżynier może dopuścić objętościowe dozowanie wody (objętościomierz przepływowy).

Zabrania się stosowania betoniarek wolno spadowych. Wybór urządzeń do zagęszczania pozostawia się Wykonawcy w zależności od jego możliwości i warunków terenowych - szerokości zagęszczanej warstwy ulepszonego podłoża i podbudowy. Użyty przez Wykonawcę sprzęt mechaniczny musi być sprawny technicznie i uzyskać akceptację Inżyniera.

4. TRANSPORT

4.1. Ogólne wymagania dotyczące transportu

Ogólne wymagania dotyczące transportu podano w ST 00 „Wymagania ogólne”

4.2. Transport kruszywa

Transport kruszywa do wytwórni może odbywać się dowolnymi środkami transportu, zabezpieczającymi kruszywo przed zanieczyszczeniem i zmieszaniem z innymi asortymentami.

4.3. Transport cementu

Transport cementu musi odbywać się w sposób chroniący go przed zawilgoceniem, zbrzyleniem i zanieczyszczeniem. Transport cementu do wytwórni betonów – luzem odbywa się w cysternach przystosowanych do przewozu produktów sypkich. Cement workowany można przewozić dowolnymi środkami transportu.

4.4. Transport mieszanki

Transport mieszanki odbywać się musi samochodami samowyładowczymi (zalecany boczny przechyl skrzyni). Samochody powinny charakteryzować się dużą pojemnością tj. 10 ton. Czas transportu mieszanki nie może przekraczać jednej godziny przy temp. poniżej +15°C i 20 minut przy temp. otoczenia od 15°C do 30°C.

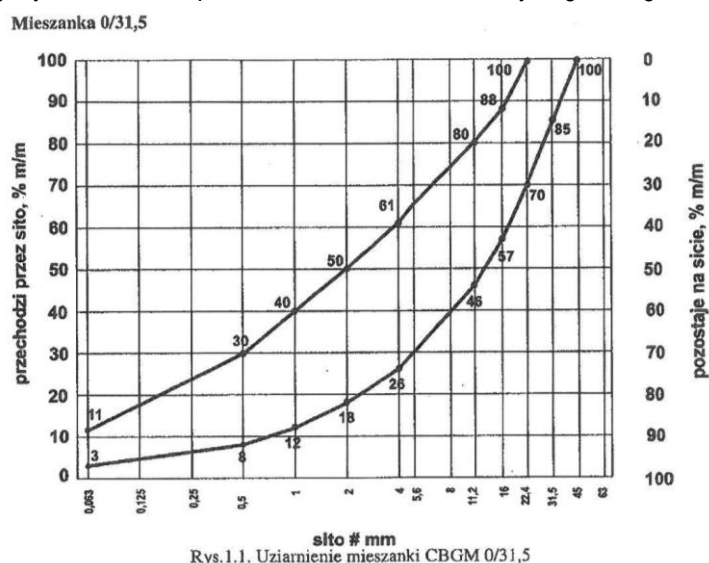
Środki transportu powinny umożliwiać przewóz mieszanki betonowej do miejsca jej wbudowania bez zmiany konsystencji, segregacji składników, zanieczyszczenia mieszanki i przed rozpoczęciem twardnienia.

Mieszanka betonowa w czasie transportu powinna być chroniona od wpływów atmosferycznych takich jak: opady, nasłonecznienie, wiatry. Przy braku osłon w konstrukcji środków transportowych należy stosować przykrycia (folia, brezent).

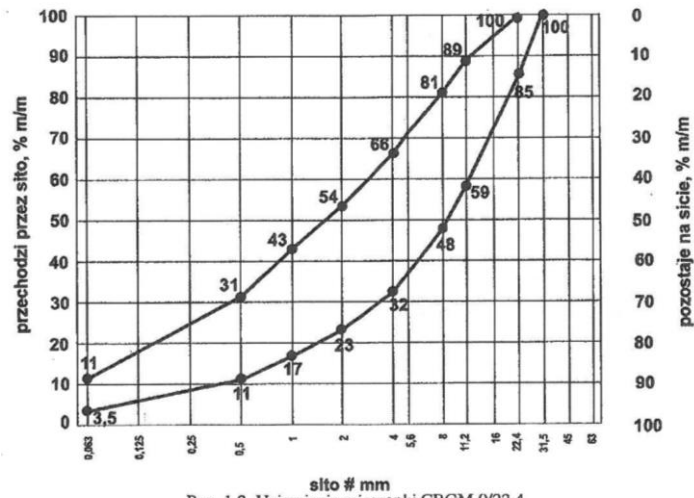
5. WYKONANIE ROBÓT

5.1. Ogólne zasady wykonania robót

Ogólne zasady wykonania robót podano w SST D-00.00.00 „Wymagania ogólne”.

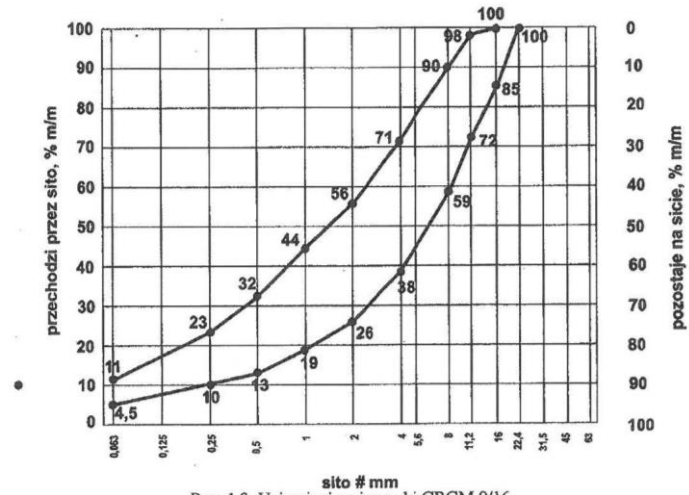


Mieszanka 0/22,4



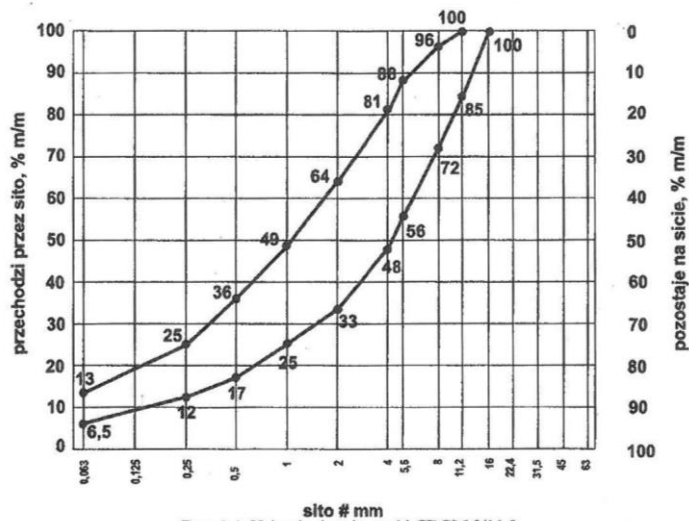
Rys. 1.2. Uziarnienie mieszanki CBGM 0/22,4

Mieszanka 0/16



Rys. 1.3. Uziarnienie mieszanki CBGM 0/16

Mieszanka 0/11,2



Rys. 1.4. Uziarnienie mieszanki CBGM 0/11,2

5.2. Projektowanie mieszanki

Odpowiednie uziarnienie mieszanki winno być zgodne z rys 1.1 do rys. 1.4

Za przygotowanie receptury odpowiada Wykonawca robót, który przedstawi ją Inżynierowi do zatwierdzenia. Receptura powinna być opracowana dla konkretnych składników, zaakceptowanych wcześniej przez Inżyniera i przy wykorzystaniu reprezentatywnych próbek.

Receptura powinna być opracowana w oparciu o następujące źródła:

- wytyczne niniejszej specyfikacji,
- WT-5 2010

Zawartość wody w mieszance powinna odpowiadać wilgotności optymalnej określonej według normalnej próby Proctora, zgodnie z PN-EN 13286-2, z tolerancją +10%, -20% jej wartości.

Skład mieszanki projektuje się ze względu na wytrzymałość na ściskanie próbek (System I), zagęszczanych metodą Proctora wg PN-EN 13286-50 w formach walcowych H/D=1.

Wytrzymałość na ściskanie powinna być wyznaczona zgodnie z PN-EN 13286-41 po 28 dniach pielęgnacji. Dopuszcza się dodatkowo określić wytrzymałości na ściskanie po 7 lub 14 dniach o wymaganiach odpowiednich dla wytrzymałości po 28 dniach na podstawie receptury.

Wskaźnik mrozoodporności mieszanki związanej cementem określany jest stosunkiem wytrzymałości na ściskanie R_c próbki po 28 dniach pielęgnacji i po 14 cyklach zamrażania i odmrażania do wytrzymałości na ściskanie R_c próbki po 28 dniach pielęgnacji.

Próbki do oznaczenia wskaźnika mrozoodporności należy przechowywać przez 28 dni w temperaturze pokojowej z zabezpieczeniem przed wysychaniem (w komorze o wilgotności 95%-100% lub w wilgotnym piasku). Następnie należy zanurzyć je całkowicie na 1 dobę w wodzie, a następnie w ciągu kolejnych 14 dni poddać cyklom zamrażania i odmrażania.

Jeden cykl zamrażania i odmrażania polega na zamrażaniu próbki w tem. $-23^{\circ}\text{C} \pm 2^{\circ}\text{C}$ przez 8 godzin i odmrażania w wodzie o tem. $+18^{\circ}\text{C} \pm 2^{\circ}\text{C}$ przez 16 godzin.

Oznaczenie wskaźnika mrozoodporności należy przeprowadzić na trzech próbkach i do obliczeń przyjmować średnią. Wynik badania różniący się od średniej o więcej niż 20 % należy odrzucić a jako miarodajną wartość wytrzymałości na ściskanie należy przyjąć średnia obliczona z pozostałych dwóch wyników, z dokładnością 0,1.

Mieszanki związane cementem winny spełniać wymagania zapisane odpowiednio w tablicach 2, 3, 4 i 5.

Tablica 2. Klasa wytrzymałości wg PN-EN 14227-1

Kolumna	1	2	3
Wiersz	Wytrzymałość na ściskanie po 28 dniach, MPa		Klasa wytrzymałości
	Wytrzymałość charakterystyczna R_c		
	Próbki walcowe H/D ^{*)} =2,0	Próbki walcowe H/D ^{**)} =1,0 ^{**)}	
1	Brak wymagań		C ₀
2	1,5	2,0	C _{1,5/2,0}
3	3,0	4,0	C _{3/4}
4	5,0	6,0	C _{5/6}
5	8,0	10,0	C _{8/10}
6	12	15	C _{12/15}
7	16	20	C _{16/20}
8	20	25	C _{20/25}

^{*)} H/D = stosunek wysokości do średnicy próbki
^{**) H/D = 0,8 do 1,21}

Tablica 3. Minimalna zawartość cementu w mieszance wg PN-EN 14227-1

Maksymalny nominalny wymiar kruszywa, mm	Minimalna zawartość spoiwa, % m/m
> 8,0 do 31,5	3
2,0 do 8,0	4
< 2,0	5

Tablica 4. Wymagania wobec mieszanek związanych cementem do warstwy ulepszonego podłoża

Lp.	Właściwość	WYMAGANIA		Uwagi
		KR1+KR2	KR3+KR6	
1.0	SKŁADNIKI			
1.1	Cement	wg PN-EN 197-1	wg PN-EN 197-1	
1.2	Kruszywo	Tablica 1	Tablica 1	
1.3	Woda zarobowa	wg PN-EN 1108	wg PN-EN 1108	
1.4	Dodatki	wg Aprobaty Technicznej	wg Aprobaty Technicznej	
2.0	MIESZANKA			
2.1	Uziarnienie	Krzywe graniczne uziarnienia		
	- mieszanka CBGM 0/11,2mm	rys.1.4	rys.1.4	
	- mieszanka CBGM 0/16mm	rys.1.3	rys.1.3	
	- mieszanka CBGM 0/22,4mm	rys.1.2	rys.1.2	
	- mieszanka CBGM 0/31,5mm	rys.1.1	rys.1.1	
2.2	Minimalna zawartość cementu	Tablica 3	Tablica 3	
2.3	Zawartość wody	wg projektu	wg projektu	Ustalenie na podstawie PN-EN 13286-2
2.4	Wytrzymałość na ściskanie (System I) – klasa wytrzymałości Rc, wg tablicy 2	klasa C1,5/2	klasa C1,5/2	Badanie wg PN-EN 13286- 41 po 28 dniach pielęgnacji

Tablica 5. Wymagania wobec mieszanek związanych cementem do warstwy podbudowy pomocniczej

Lp.	Właściwość	WYMAGANIA		Uwagi
		KR1+KR2	KR3+KR4	
1.0	SKŁADNIKI			
1.1	Cement	wg PN-EN 197-1	wg PN-EN 197-1	
1.2	Kruszywo	Tablica 1	Tablica 1	
1.3	Woda zarobowa	wg PN-EN 1108	wg PN-EN 1108	
1.4	Dodatki	wg Aprobaty Technicznej		
2.0	MIESZANKA			
2.1	Uziarnienie	Krzywe graniczne uziarnienia		
	- mieszanka CBGM 0/16mm	rys.1.3	rys.1.3	
2.2	Minimalna zawartość cementu	Tablica 3	Tablica 3	
2.3	Zawartość wody	wg projektu	wg projektu	Ustalenie na podstawie PN-EN 13286-2
2.4	Wytrzymałość na ściskanie (System I) – klasa wytrzymałości Rc, wg tablicy 2	klasa C1,5/2,0 (nie więcej niż 4,0 MPa)	klasa C3/4 (nie więcej niż 6,0 MPa)	Badanie wg PN-EN 13286-41 po 28 dniach pielęgnacji
2.5	Mrozoodporność	≥0,6	≥0,6	Wg punktu 5.2

5.3. Warunki przystąpienia do robót

Stabilizacja cementem może być wykonywana przy temperaturze otoczenia powyżej 5°C oraz jeżeli prognozy meteorologiczne nie przewidują w czasie najbliższych 7 dni temperatury poniżej 5°C i nie występują opady deszczu oraz gdy podłoże nie jest zamrożone. Produkcja może odbywać się jedynie na podstawie receptury laboratoryjnej, zatwierdzonej przez Inżyniera. Wykonawca musi posiadać na budowie własne laboratorium lub też za zgodą Inżyniera zlecić nadzór niezależnemu laboratorium.

Inżynier będzie dysponował własnym laboratorium lub też będzie korzystał z laboratorium Wykonawcy, uczestnicząc w badaniach.

5.4. Przygotowanie podłoża

5.4.1. Przygotowanie koryta do układania mieszanki związanej cementem.

Podłoże powinno być przygotowane zgodnie z wymaganiami określonymi w SST D-04.01.01 „Koryto wraz z profilowaniem i zagęszczeniem podłoża”.

Paliki lub szpilki do prawidłowego ukształtowania wzmocnienia podłoża powinny być wcześniej przygotowane.

Paliki lub szpilki powinny być ustawione w osi drogi i w rzędach równoległych do osi drogi, lub w inny sposób zaakceptowany przez Inżyniera.

Rozmieszczenie palików lub szpilek powinno umożliwiać naciągnięcie sznurków lub linek do wytyczenia robót w odstępach nie większych niż co 10 m.

Jeżeli warstwa mieszanki związanej cementem ma być układana w prowadnicach, to po jej wytyczeniu należy ustawić na podłożu prowadnice w taki sposób, aby wyznaczały one ściśle linie krawędzi układanej warstwy według Dokumentacji Projektowej. Wysokość prowadnic powinna odpowiadać grubości warstwy, w stanie niezagęszczonym. Prowadnice powinny być ustawione stabilnie, w sposób wykluczający ich przesuwanie się pod wpływem oddziaływania maszyn użytych do wykonania warstwy.

5.5. Produkcja i ułożenie mieszanki związanej cementem

5.5.1. Rozpoczęcie produkcji.

Produkcja może zostać rozpoczęta na wniosek Wykonawcy, po wyrażeniu zgody przez Inżyniera. Roboczy skład mieszanki przygotowuje Wykonawca, opracowując go na bazie receptury laboratoryjnej. Służy ona do zaprogramowania lub nastawienia ważenia kruszywa (jednego lub dwóch) oraz cementu i wody. Skład mieszanki należy umieścić na tablicy w widocznym miejscu dla operatora i Inżyniera.

Czas mieszania składników powinien być ustalony doświadczalnie, w zależności od składu i wymaganej wilgotności optymalnej oraz rodzaju urządzenia mieszającego. Czas mieszania w mieszarkach cyklicznych nie powinien być krótszy od 1 minuty, o ile krótszy czas mieszania nie zostanie dozwolony przez Inżyniera po wstępnych próbach. W mieszarkach typu ciągłego prędkość podawania składników powinna być ustalona i na bieżąco kontrolowana w taki sposób, aby zapewnić jednorodność mieszanki.

5.5.2. Transport mieszanki na miejsce wbudowania.

Transport mieszanki na miejsce wbudowania odbywać się będzie samochodami samowładowczymi o dużej pojemności, tj. minimum 10 ton. Czas od kontaktu cementu i wody do zakończenia zagęszczenia nie może przekroczyć 120 min.

Za zgodą Inżyniera czas ten można wydłużyć pod warunkiem uzyskania zatwierdzenia recepty z domieszkami opóźniającymi początek wiązania cementu w ilości odpowiedniej do wydłużenia czasu.

5.5.3. Układanie grubszych warstw.

Warstwy o grubości powyżej 20 cm należy wykonać dwiema warstwami. Wbudowywanie drugiej warstwy związanej cementem wytworzonej w betoniarnie powinno odbywać się w sprzyjających warunkach atmosferycznych, po minimum 7 dniach od daty położenia pierwszej. Zabrania się układania mieszanki w deszczu i na zamrzniętym podłożu.

Przed ułożeniem mieszanki podłoże należy zwilżyć wodą. Grubość układania mieszanki powinna zapewnić otrzymanie wymaganej w Dokumentacji Projektowej grubości po zagęszczeniu. Warstwa układana będzie w prowadnicach i przed zagęszczeniem powinna być wyprofilowana i dokładnie wyrównana do wymaganych projektem pochyleń poprzecznych i podłużnych. Prowadnice powinny być ustawione stabilnie w sposób wykluczający ich przesuwanie pod wpływem działania maszyn użytych do wykonania i zagęszczenia warstwy.

Złącza poprzeczne, wynikające z początku lub końca dziennej działki roboczej należy wykonać przez równe pionowe odcięcie.

5.6. Zagęszczenie

Zagęszczenie należy przeprowadzić zawsze od krawędzi najniższej do najwyższej, dla danego przekroju poprzecznego.

Wszelkie manewry walca należy przeprowadzać płynnie, między innymi rozpoczęcie i zakończenie przejazdu, zmiana kierunku przejazdu nie może powodować szarpnięć.

Wskaźnik zagęszczenia mieszanki powinien wynosić $I_s = 1,00$, określony zgodnie z normą BN-77/8931-12. Specjalną uwagę należy poświęcić zagęszczeniu mieszanki w sąsiedztwie spoin roboczych podłużnych i poprzecznych oraz wszelkich urządzeń obcych.

Wszelkie miejsca luźne, rozsegregowane, spękane podczas zagęszczenia lub w inny sposób wadliwe, muszą być naprawione przez zerwanie warstwy na pełną grubość, wbudowanie nowej mieszanki o odpowiednim składzie i ponowne zagęszczenie. Roboty te są wykonywane na koszt Wykonawcy.

5.7. Spoiny robocze

W miarę możliwości należy unikać podłużnych spoin roboczych, poprzez wykonywanie warstwy na całej szerokości. Przy warstwie wykonywanej w prowadnicach, przed wykonaniem kolejnego pasa należy pionową krawędź wykonanego pasa zwilżyć wodą. Przy warstwie wykonanej bez prowadnic, należy niezwłocznie po zagęszczeniu obciąć pionową krawędź. Po zwilżeniu jej wodą należy wbudować kolejny pas. W podobny sposób należy wykonać poprzeczną spoinę roboczą na połączeniu działek roboczych. Od obciążenia pionowej krawędzi w wykonanej mieszance można odstąpić wtedy, gdy czas pomiędzy zakończeniem zagęszczenia jednego pasa, a rozpoczęciem wbudowania sąsiedniego pasa, nie przekracza 60 minut.

Jeżeli w niżej położonej warstwie występują spoiny w warstwie leżącej wyżej powinny być względem nich przesunięte o co najmniej 30cm dla spoiny podłużnej i 1 m dla spoiny poprzecznej.

5.8. Pielęgnacja wykonanej warstwy

Nie należy dopuścić do wyschnięcia warstwy mieszanki związanej cementem, aby nie powstały pęknięcia skurczowe.

Pielęgnacja powinna być przeprowadzona według jednego z następujących sposobów:

- skropienie warstwy emulsją asfaltową albo asfaltem D200 lub D300 w ilości 0,5 kg asfaltu na 1 m²,
- skropienie specjalnymi preparatami powłokotwórczymi posiadającymi Aprobatę Techniczną wydaną przez uprawnioną jednostkę, po uprzednim zaakceptowaniu ich użycia przez Inżyniera,
- utrzymanie w stanie wilgotnym poprzez kilkakrotne skrapianie wodą w ciągu dnia, w czasie co najmniej 7 dni,
- przykrycie na okres 7 dni nieprzepuszczalną folią z tworzywa sztucznego, ułożoną na zakład o szerokości co najmniej 30 cm i zabezpieczoną przed zerwaniem z powierzchni warstwy przez wiatr,
- przykrycie warstwą piasku lub grubej włókniny technicznej i utrzymywanie jej w stanie wilgotnym w czasie co najmniej 7 dni.

Inne sposoby pielęgnacji, zaproponowane przez Wykonawcę i inne wyroby do pielęgnacji mogą być zastosowane po uzyskaniu akceptacji Inżyniera.

Nie należy dopuszczać żadnego ruchu pojazdów i maszyn po warstwie w okresie od jej zagęszczenia do upływu 7 dni od zagęszczenia. Po tym czasie ewentualny ruch technologiczny może odbywać się wyłącznie za zgodą Inżyniera.

Koszt napraw uszkodzeń spowodowanych przez ruch albo czynniki atmosferyczne obciąża Wykonawcę.

5.9. Utrzymanie wykonanej warstwy związanej cementem

Podbudowa i ulepszone podłoże po wykonaniu, a przed ułożeniem następnej warstwy, powinny być utrzymywane w dobrym stanie. Jeżeli Wykonawca będzie wykorzystywał, za zgodą Inżyniera, gotową podbudowę lub ulepszone podłoże do ruchu budowlanego, to jest obowiązany naprawić wszelkie uszkodzenia warstwy spowodowane przez ten ruch.

Koszt napraw wynikłych z niewłaściwego utrzymania podbudowy lub ulepszonego podłoża obciąża Wykonawcę robót.

Wykonawca jest zobowiązany do przeprowadzenia bieżących napraw podbudowy lub ulepszonego podłoża uszkodzonych wskutek oddziaływania czynników atmosferycznych, takich jak opady deszczu i śniegu oraz mróz. Wykonawca jest zobowiązany wstrzymać ruch budowlany po okresie intensywnych opadów deszczu, jeżeli wystąpi

możliwość uszkodzenia podbudowy lub ulepszonego podłoża. Warstwa stabilizowana cementem powinna być przykryta przed zimą warstwą nawierzchni lub zabezpieczona przed niszczącym działaniem takich jak opady deszczu i śniegu oraz mróz.

Wykonawca jest zobowiązany wstrzymać ruch budowlany po okresie intensywnych opadów deszczu, jeżeli wystąpi możliwość uszkodzenia podbudowy lub ulepszonego podłoża.

Warstwa stabilizowana cementem powinna być przykryta przed zimą warstwą nawierzchni lub zabezpieczona przed niszczącym działaniem czynników atmosferycznych w inny sposób zaakceptowany przez Inżyniera.

6. KONTROLA JAKOŚCI ROBÓT

6.1. Ogólne zasady kontroli jakości robót

Ogólne zasady kontroli jakości robót podano w ST D-M-00.00.00 „Wymagania ogólne” pkt 6.

6.2. Badania przed przystąpieniem do robót

Przed przystąpieniem do robót Wykonawca powinien:

- uzyskać wymagane dokumenty, dopuszczające wyroby budowlane do obrotu i powszechnego stosowania (np. stwierdzenie o oznakowaniu materiału znakiem CE lub znakiem budowlanym B, certyfikat zgodności, deklarację zgodności, aprobatę techniczną, ew. badania materiałów wykonane przez dostawców itp.),
- ewentualnie wykonać własne badania właściwości materiałów przeznaczonych do wykonania robót, określone przez Inżyniera,
- sprawdzić cechy zewnętrzne gotowych materiałów.

Wszystkie dokumenty oraz wyniki badań Wykonawca przedstawia Inżynierowi do akceptacji.

6.3. Kontrola i badania w trakcie wykonywania robót

Badania w czasie prowadzenia robót polegają na sprawdzeniu przez Inżyniera na bieżąco, w miarę postępu robót, jakości używanych przez Wykonawcę wyrobów i zgodności wykonywanych robót z Dokumentacją Projektową i wymaganiami niniejszej specyfikacji:

- badanie wyrobów,
- badania jakości produkowanej mieszanki.

Wykonawca w obecności Inżyniera wykona 1 serię (6 próbek) z każdej dziennej działki roboczej do badania wytrzymałości na ściskanie.

W czasie układania warstwy z mieszanki związanej cementem w betoniarnie, Wykonawca zobowiązany jest kontrolować:

- jednorodność układanej warstwy,
- prawidłowość cech geometrycznych (szerokość, grubość, równość podłużna i poprzeczna).

Bieżąca kontrola obejmuje wizualne sprawdzenie wszystkich elementów procesu technologicznego oraz zaakceptowania przez Inżyniera wyników badań laboratoryjnych Wykonawcy.

6.3.1. Częstotliwość oraz zakres badań i pomiarów

Częstotliwość oraz zakres badań i pomiarów w czasie wykonywania warstwy związanej cementem podano w tablicy 6.

Tablica 6. Częstotliwość badań i pomiarów

Lp.	Wyszczególnienie badań	Częstotliwość badań	
		Minimalna liczba badań na dziennej działce roboczej	Maksymalna powierzchnia podbudowy lub ulepszonego podłoża przypadająca na jedno badanie
1	Uziarnienie mieszanki gruntu lub kruszywa	2	600 m ²
2	Wilgotność mieszanki gruntu lub kruszywa ze spoiwem		

3	Zagęszczenie warstwy		
4	Grubość podbudowy lub ulepszanego podłoża	3	400 m ²
5	Wytrzymałość na ściskanie – 7 i 28-dniowa przy stabilizacji cementem	6 próbek	400 m ²
6	Mrozoodporność	przy projektowaniu i w przypadkach wątpliwych	
7	Badanie spoiwa: – cementu	przy projektowaniu składu mieszanki i przy każdej zmianie	
8	Badanie wody	dla każdego wątpliwego źródła	
9	Badanie właściwości gruntu lub kruszywa	dla każdej partii i przy każdej zmianie rodzaju gruntu lub kruszywa	

6.3.2. Uziarnienie kruszywa

Próbki do badań należy pobierać z mieszarek przed podaniem cementu. Uziarnienie kruszywa powinno być zgodne z wymaganiami podanymi w ST.

6.3.3. Wilgotność mieszanki gruntu lub kruszywa ze spoiwem

Wilgotność mieszanki powinna być równa wilgotności optymalnej, określonej w projekcie składu tej mieszanki, z tolerancją $\pm 2\%$ jej wartości.

6.3.4. Zagęszczenie warstwy

Mieszanka powinna być zagęszczana do osiągnięcia wskaźnika zagęszczenia nie mniejszego od 1,00 oznaczonego zgodnie z BN-77/8931-12.

6.3.5. Grubość podbudowy lub ulepszanego podłoża

Grubość warstwy należy mierzyć bezpośrednio po jej zagęszczeniu w odległości co najmniej 0,5 m od krawędzi. Grubość warstwy nie może różnić się od projektowanej o więcej niż ± 1 cm.

6.3.6. Wytrzymałość na ściskanie

Badanie wytrzymałości na ściskanie (System I) należy przeprowadzić na próbkach walcowych przygotowanych metodą Proctora zgodnie z PN-EN 13286-50, przy wykorzystaniu metody badawczej zgodnej z PN-EN 13286-41 po 28 dniach pielęgnacji.

Próbki, w ilości 6 sztuk, do badań należy pobierać z miejsc wybranych losowo, w warstwie rozłożonej przed jej zagęszczeniem. Wyniki wytrzymałości na ściskanie powinny być zgodne z wymaganiami podanymi w ST.

6.3.7. Mrozoodporność

Wskaźnik mrozoodporności określany przez spadek wytrzymałości na ściskanie próbek poddawanych cykлом zamrażania i odmrażania powinien być zgodny z wymaganiami podanymi w niniejszej ST.

6.3.8. Badanie spoiwa

Dla każdej dostawy cementu Wykonawca powinien określić właściwości podane w niniejszej ST

6.3.9. Badanie wody

W przypadkach wątpliwych należy przeprowadzić badania wody wg PN-EN 1008-1.

6.3.10. Badanie właściwości kruszywa

Właściwości kruszywa należy badać przy każdej zmianie rodzaju kruszywa. Właściwości powinny być zgodne z wymaganiami podanymi w niniejszej ST.

6.4. Wymagania dotyczące cech geometrycznych podbudowy i ulepszanego podłoża

6.4.1. Częstotliwość oraz zakres badań i pomiarów

Częstotliwość oraz zakres badań i pomiarów dotyczących cech geometrycznych podaje tablica 7.

Tablica 7. Częstotliwość oraz zakres badań i pomiarów wykonanej warstwy związanej spoiwami

Lp.	Wyszczególnienie badań i pomiarów	Minimalna częstotliwość badań i pomiarów
1	Szerokość	1 raz na 100 m (lub na początku i na końcu odcinka do 100 m)

2	Równość podłużna	w sposób ciągly planografem albo co 20 m łata na każdym pasie ruchu
3	Równość poprzeczna	1 raz na 100 m (lub na początku i na końcu odcinka do 100 m)
4	Spadki poprzeczne*)	1 raz na 100 m lub na początku i na końcu odcinka do 100 m
5	Rzędne wysokościowe	co 10 m - na odcinkach prostych co 10 m – na odcinkach krzywoliniowych
6	Ukształtowanie osi w planie*)	co 100 m (lub w dwóch miejscach na odcinku robót do 100 m)
7	Grubość warstwy	w 3 punktach działki roboczej, lecz nie rzadziej niż raz na 400 m ²

6.4.2. Szerokość warstwy

Szerokość podbudowy i ulepszonego podłoża nie może różnić się od szerokości projektowanej o więcej niż +10 cm, -5 cm.

Na jezdniach bez krawężników szerokość podbudowy powinna być większa od szerokości warstwy wyżej leżącej o co najmniej 25 cm lub o wartość wskazaną w Dokumentacji Projektowej.

6.4.3. Równość podłużna podbudowy

Do oceny równości podłużnej warstw podbudowy nawierzchni dróg wszystkich klas należy stosować metodę pomiaru ciągłego równoważną użyciu łaty i klina z wykorzystaniem planografu, umożliwiającego wyznaczenie odchylenia równości podłużnej jako największej odległości (prześwitu) pomiędzy teoretyczną linią łączącą spody kółek jezdnych urządzenia, a mierzoną powierzchnią warstwy [mm]. W miejscach niedostępnych dla planografu pomiar równości podłużnej warstw nawierzchni należy wykonać w sposób ciągly z użyciem łaty i klina.

Wartości dopuszczalne odchylenia równości podłużnej przy odbiorze warstwy planografem (łata i klinem) określa tabela:

Klasa drogi	Element nawierzchni	Dopuszczalne odbiorcze wartości odchylenia równości podłużnej warstwy [mm]
		podbudowa
Z, L, D, place, parkingi	Wszystkie pasy ruchu i powierzchnie przeznaczone do ruchu i postoju pojazdów	15

6.4.4. Równość poprzeczna podbudowy

Do oceny równości poprzecznej warstw nawierzchni dróg wszystkich klas oraz placów i parkingów należy stosować metodę pomiaru profilometrycznego równoważną użyciu łaty i klina, umożliwiającą wyznaczenie odchylenia równości w przekroju poprzecznym pasa ruchu/elementu drogi. Odchylenie to jest obliczane jako największa odległość (prześwit) pomiędzy teoretyczną łata (o długości 2 m) a zarejestrowanym profilem poprzecznym warstwy. Efektywna szerokość pomiarowa jest równa szerokości mierzonego pasa ruchu (elementu nawierzchni) z tolerancją $\pm 15\%$. Wartość odchylenia równości poprzecznej należy wyznaczać z krokiem co 1 m.

W miejscach niedostępnych dla profilografu pomiar równości poprzecznej warstw nawierzchni należy wykonać z użyciem łaty i klina. Długość łaty w pomiarze równości poprzecznej powinna wynosić 2 m. Pomiar powinien być wykonywany nie rzadziej niż co 5 m.

Wartości dopuszczalne odchylenia równości poprzecznej przy odbiorze warstwy określa tabela:

Klasa drogi	Element nawierzchni	Dopuszczalne odbiorcze wartości odchylenia równości poprzecznej warstwy [mm]
		podbudowa
Z, L, D, place, parkingi	Wszystkie pasy ruchu i powierzchnie przeznaczone do ruchu i postoju pojazdów	15

6.4.5. Spadki poprzeczne warstwy

Spadki poprzeczne podbudowy i ulepszonego podłoża powinny być zgodne z Dokumentacją Projektową z tolerancją +/- 0,5 %.

6.4.6. Rzędne wysokościowe warstwy

Różnice pomiędzy rzędnymi wykonanej podbudowy i ulepszonego podłoża a rzędnymi projektowanymi nie powinny przekraczać + 0 cm, -2 cm.

6.4.7. Ukształtowanie osi w planie

Oś warstwy wzmocnienia w planie nie może być przesunięta w stosunku do osi projektowanej o więcej niż 5 cm.

6.4.8. Grubość warstwy

Grubość warstwy nie może różnić się od grubości projektowanej o więcej niż ± 1cm

6.5. Zasady postępowania z wadliwie wykonanymi odcinkami

6.5.1. Niewłaściwe cechy geometryczne warstwy wzmocnienia podłoża

Jeżeli po wykonaniu badań na stwardniałej warstwie stwierdzi się, że odchylenia cech geometrycznych przekraczają wielkości określone w p. 6.4, to warstwa zostanie zerwana na całą grubość i ponownie wykonana na koszt Wykonawcy. Dopuszcza się inny rodzaj naprawy wykonany na koszt Wykonawcy, o ile zostanie on zaakceptowany przez Inżyniera.

Jeżeli szerokość warstwy jest mniejsza od szerokości projektowanej o więcej niż 5 cm i nie zapewnia podparcia warstwom wyżej leżącym, to Wykonawca powinien poszerzyć warstwę przez zerwanie jej na pełną grubość do połowy szerokości pasa ruchu i wbudowanie nowej mieszanki.

Nie dopuszcza się mieszania składników mieszanki na miejscu. Roboty te Wykonawca wykona na własny koszt.

6.5.2. Niewłaściwa grubość warstwy

Na wszystkich powierzchniach wadliwych pod względem grubości Wykonawca wykona naprawę przez zerwanie wykonanej warstwy, usunięcie zerwanego materiału i ponowne wykonanie warstwy o odpowiednich właściwościach i o wymaganej grubości. Roboty te Wykonawca wykona na własny koszt. Po wykonaniu tych robót nastąpi ponowny pomiar i ocena grubości warstwy, na koszt Wykonawcy.

6.5.3. Niewłaściwa wytrzymałość warstwy

Jeżeli wytrzymałość średnia próbek będzie mniejsza od dolnej granicy określonej w niniejszej ST dla ulepszonego podłoża podbudowy pomocniczej, to warstwa wadliwie wykonana zostanie zerwana i wymieniona na nową o odpowiednich właściwościach na koszt Wykonawcy.

7. OBMIAR ROBÓT

7.1. Ogólne zasady obmiaru robót

Ogólne zasady obmiaru robót podano w ST D-M-00.00.00 „Wymagania ogólne” pkt 7.

7.2. Jednostka obmiarowa

Jednostką obmiarową jest m² (metr kwadratowy) podbudowy i ulepszonego podłoża z gruntów lub kruszyw stabilizowanych spoiwami hydraulicznymi.

8. ODBIÓR ROBÓT

Ogólne zasady odbioru robót podano w ST D-M-00.00.00 „Wymagania ogólne” pkt 8.

Roboty uznaje się za zgodne z dokumentacją projektową, ST i wymaganiami Inżyniera, jeżeli wszystkie pomiary i badania z zachowaniem tolerancji wg pkt 6 dały wyniki pozytywne.

9. PODSTAWA PŁATNOŚCI

9.1. Ogólne ustalenia dotyczące podstawy płatności

Ogólne ustalenia dotyczące podstawy płatności podano w ST D-M-00.00.00 „Wymagania ogólne” pkt 9.

9.2. Cena jednostki obmiarowej

Cena wykonania 1 m² podbudowy z kruszywa stabilizowanego mechanicznie cementem:

a) w przypadku wytwarzania mieszanek kruszywowo-spoiwowych w mieszarkach:

- prace pomiarowe i roboty przygotowawcze,
- oznakowanie robót,
- dostarczenie materiałów, wyprodukowanie mieszanki i jej transport na miejsce wbudowania,
- dostarczenie, ustawienie, rozebranie i odwiezienie prowadnic oraz innych materiałów i urządzeń pomocniczych,
- rozłożenie i zagęszczenie mieszanki,
- pielęgnacja wykonanej warstwy
- przeprowadzenie pomiarów i badań laboratoryjnych, wymaganych w specyfikacji technicznej,

10. PRZEPISY ZWIĄZANE

10.1. Normy

- | | | |
|-----|---------------|---|
| 1. | PN-B-04300 | Cement. Metody badań. Oznaczanie cech fizycznych |
| 2. | PN-B-04481 | Grunty budowlane. Badania próbek gruntu |
| 3. | PN-B-06714-12 | Kruszywa mineralne. Badania. Oznaczanie zawartości zanieczyszczeń obcych |
| 4. | PN-B-06714-15 | Kruszywa mineralne. Badania. Oznaczanie składu ziarnowego |
| 5. | PN-B-06714-26 | Kruszywa mineralne. Badania. Oznaczanie zawartości zanieczyszczeń organicznych |
| 6. | PN-B-06714-28 | Kruszywa mineralne. Badania. Oznaczanie zawartości siarki metodą bromową |
| 7. | PN-B-06714-37 | Kruszywa mineralne. Badania. Oznaczanie rozpadu krzemianowego |
| 8. | PN-B-06714-38 | Kruszywa mineralne. Badania. Oznaczanie rozpadu wapniowego |
| 9. | PN-B-06714-39 | Kruszywa mineralne. Badania. Oznaczanie rozpadu żelazawego |
| 10. | PN-B-06714-42 | Kruszywa mineralne. Badania. Oznaczanie ścieralności w bębnie Los Angeles |
| 11. | PN-B-19701 | Cement. Cement powszechnego użytku. Skład, wymagania i ocena zgodności |
| 13. | PN-B-32250 | Materiały budowlane. Woda do betonów i zapraw |
| 17. | PN-S-96012 | Drogi samochodowe. Podbudowa i ulepszone podłoże z gruntu stabilizowanego cementem |
| 18. | PN-S-96035 | Drogi samochodowe. Popioły lotne |
| 19. | BN-88/6731-08 | Cement. Transport i przechowywanie |
| 20. | BN-64/8931-01 | Drogi samochodowe. Oznaczanie wskaźnika piaskowego |
| 21. | BN-64/8931-02 | Drogi samochodowe. Oznaczanie modułu odkształcenia nawierzchni podatnych i podłoża przez obciążenie płytą |
| 22. | BN-68/8931-04 | Drogi samochodowe. Pomiar równości nawierzchni planografem i łąką |
| 23. | BN-70/8931-05 | Drogi samochodowe. Oznaczanie wskaźnika nośności gruntu jako podłoża nawierzchni podatnych |
| 25. | BN-77/8931-12 | Oznaczanie wskaźnika zagęszczenia gruntu |

Uwaga: *Wszelkie roboty ujęte w specyfikacji należy wykonać w oparciu o aktualnie obowiązujące normy i przepisy oraz w porozumieniu z Inżynierem.*

D-05.03.01 NAWIERZCHNIE Z KOSTKI KAMIENNEJ

1. WSTĘP

1.1. Przedmiot ST

Przedmiotem niniejszej specyfikacji technicznej (ST) są wymagania dotyczące wykonania i odbioru robót związanych z wykonaniem nawierzchni z kostki kamiennej, które zostaną wykonane w ramach zadania pt. „Remont ulic Dworcowej i Mieszka I w Chojnie”.

1.2. Zakres stosowania ST

Specyfikacja techniczna stanowi część dokumentów przetargowych i kontraktowych przy zleceniu i realizacji robót opisanych w podpunkcie 1.1.

1.3. Zakres robót objętych STWIORB

Ustalenia zawarte w niniejszej specyfikacji dotyczą zasad prowadzenia robót związanych z wykonywaniem nawierzchni z kostki kamiennej zgodnie z Dokumentacją Projektową.

Zakres prac obejmuje wykonanie następujących robót:

- a) Przygotowanie podłoża wraz z rozłożeniem zaprawy wyrównująco-podkładowej
- b) Ułożenie kostki
- c) Wykonanie szczelin dylatacyjnych
- d) Wypełnienie spoin
- e) Pielęgnacja nawierzchni

Szczegółowy zakres robót objętych niniejszą specyfikacją techniczną podany został w punkcie 9 – „Podstawa płatności”.

1.4. Określenia podstawowe

1.4.1. Kamienna kostka brukowa – mały element brukowy z kamienia naturalnego, o wymiarach nominalnych między 50mm a 190mm, którego żaden wymiar powierzchni na ogół nie przekracza podwójnej grubości. Najmniejsza grubość nominalna wynosi 50mm.

1.4.2. Kamienna płytka brukowa – średni element brukowy z kamienia naturalnego, o wymiarach nominalnych między 100mm a 300mm, którego wymiar powierzchni może przekraczać podwójną grubość płytki. Najmniejsza grubość nominalna wynosi 60mm.

1.4.3. Kamienna kostka brukowa z powierzchnia obrabiana – kamienna kostka brukowa o zmodyfikowanym wyglądzie, uzyskanym w wyniku jednokrotnej lub wielokrotnej, mechanicznej lub termicznej obróbki powierzchni (promieniowanie, szlifowanie, barwienie)

1.4.4. Wymiar nominalny – każdy wymiar określony w celu wykonania kamiennej kostki brukowej, któremu powinien odpowiadać wymiar rzeczywisty w określonych granicach dopuszczalnych odchyłek.

1.4.5. Wymiar rzeczywisty – każdy wymiar kamiennej kostki brukowej uzyskany w wyniku pomiaru.

1.4.6. Długość całkowita – dłuższy bok najmniejszego prostokąta opisującego kostkę brukową.

1.4.7. Szerokość całkowita – krótszy bok najmniejszego prostokąta opisującego kostkę brukową.

1.4.8. Grubość – odległość pomiędzy górną powierzchnią i dolną powierzchnią kostki brukowej.

1.4.9. Górna powierzchnia – powierzchnia kamiennej kostki brukowej, która jest widoczna w czasie użytkowania.

1.4.10. Powierzchnia z drobna faktura – powierzchnia po obróbce, pozwalającej na uzyskanie różnicy maksimum 0,5mm pomiędzy wypukłościami i wklęsłościami (na przykład przez polerowanie, szlifowanie lub piłowanie tarczą diamentową albo piłą).

1.4.11. Powierzchnia szlifowana – powierzchnia polerowana bez połysku lub matowa.

1.4.12. Powierzchnia z gruba faktura – powierzchnia po obróbce, pozwalającej na uzyskanie różnicy pomiędzy wypukłościami i wklęsłościami większej od 2mm (na przykład przez groszkowanie, obrabianie mechaniczne, śrutowanie lub obróbkę płomieniową).

1.4.13. Groszkowanie – wykończenie powierzchni w postaci wypukłości i wklęsłości uzyskanych za pomocą czteropunktowego groszkownika.

1.4.14. Obrabianie mechaniczne – wykończenie powierzchni z widocznymi śladami narzędzi, uzyskane z zastosowaniem obróbki mechanicznej.

1.4.15. Powierzchnia ciosana (łupana) – powierzchnia po rozłupaniu, nie obrobiona.

1.4.16. Nawierzchnia kostkowa – nawierzchnia, której warstwa ścieralna jest wykonana z kostek kamiennych.

1.4.17. Podsypka – grys kamienny #0/5 mm,

1.4.18. Warstwa szcpepna mineralna – materiał jednoskładnikowy na bazie cementu stosowany jako warstwa poprawiająca przyczepność na styku podłoża/mikrobeton/kostka

1.4.19. Pozostałe określenia podstawowe są zgodne z obowiązującymi aktami prawnymi oraz z definicjami podanymi w STWiORB D-M.00.00.00 „Wymagania ogólne” pkt 1.4.

1.5. Ogólne wymagania dotyczące robót

Ogólne wymagania dotyczące robót podano w STWiORB D-M.00.00.00. „Wymagania ogólne” pkt. 1.5.

2. MATERIAŁY

2.1. Ogólne wymagania dotyczące materiałów

Ogólne wymagania dotyczące materiałów, ich pozyskiwania i składowania podano w STWiORB D-M.00.00.00 „Wymagania ogólne” pkt.2. W ramach przedmiotowej inwestycji zakłada się wykorzystanie kostki kamiennej z rozbiórki ist. drogi. Zakłada się wykorzystanie kostki kamiennej na poziomie 85%. Pozostałą nawierzchnię należy wykonać z kostki nowej (dopuszcza się zastosowanie kostki starożytecznej, po akceptacji przez Inspektora Nadzoru). Ist. kostkę należy oczyścić i przesortować.

2.2. Kamienna kostka drogowa

2.2.1. Klasyfikacja

Kamienna kostka drogowa wg PN-B-11100 [8] jest stosowana do budowy nawierzchni z kostki kamiennej wg PN-S-06100 [11] oraz do budowy nawierzchni z kostki kamiennej nieregularnej wg PN-S-96026 [12]

W zależności od kształtów rozróżnia się trzy typy kostki:

- regularną,
- rzędowną,
- nieregularną.

Rozróżnia się dwa rodzaje kostki regularnej: normalną i łącznikową.

W zależności od jakości surowca skalnego użytego do wyrobu kostki rozróżnia się dwie klasy kostki: I, II.

W zależności od dokładności wykonania rozróżnia się trzy gatunki kostki: 1, 2, 3.

W zależności od wymiaru zasadniczego - wysokości kostki, rozróżnia się następujące wielkości (cm):

- kostka regularna i rzędowna - 12, 14, 16 i 18,
- kostka nieregularna - 5, 6, 8 i 10.

2.2.2. Wymagania

Surowcem do wyrobu kostki kamiennej są skały magmowe, osadowe i przeobrażone. Wymagane cechy fizyczne i wytrzymałościowe przedstawia tablica 1.

Tablica 1. Wymagane cechy fizyczne i wytrzymałościowe dla kostki kamiennej

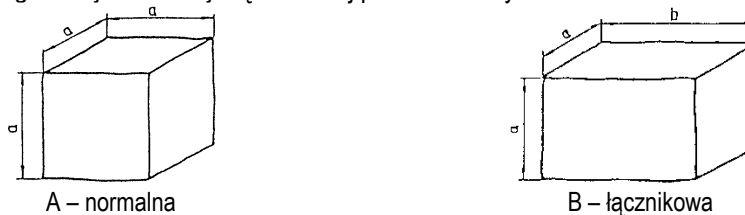
Lp.	Cechy fizyczne i wytrzymałościowe	Klasa		Badania według
		I	II	
1	Wytrzymałość na ściskanie w stanie powietrzno-suchym, MPa, nie mniej niż	160	120	PN-B-04110 [3]
2	Ścieralność na tarczy Boehmego, w centymetrach, nie więcej niż	0,2	0,4	PN-B-04111 [4]
3	Wytrzymałość na uderzenie (zwięzłość), liczba uderzeń, nie mniej niż	12	8	PN-B-04115 [5]
4	Nasiąkliwość wodą, w %, nie więcej niż	0,5	1,0	PN-B-04101 [1]
5	Odporność na zamrażanie	nie bada się	całkowita	PN-B-04102 [2]

2.2.3. Kształt i wymiary kostki regularnej

Kostka regularna normalna powinna mieć kształt sześcianu.

Kostka regularna łącznikowa powinna mieć kształt prostopadłościanu.

Kształt kostki regularnej normalnej i łącznikowej przedstawia rysunek 1.



A – normalna

B – łącznikowa

Rysunek 1. Kształt kostki regularnej normalnej i łącznikowej

Wymagania dotyczące wymiarów kostki regularnej normalnej i łącznikowej przedstawia tablica 2.

Tablica 2. Wymiary kostki regularnej normalnej i łącznikowej oraz dopuszczalne odchyłki

Wyszczególnienie	Wielkość (cm)				Dopuszczalne odchyłki dla gatunku (cm)		
	12	14	16	18	1	2	3
Wymiar a	12	14	16	18	± 0,5	± 0,7	± 1,0
Wymiar b	18	21	24	27	± 0,7	± 1,0	± 1,2
Stosunek pola powierzchni dolnej (stopki) do górnej (czoła), nie mniejszy niż	-	-	-	-	1,0	0,8	0,7
Nierówności powierzchni górnej (czoła), nie większe niż	-	-	-	-	± 0,4	± 0,4	± 0,6
Wypukłość powierzchni bocznej, nie większa niż	-	-	-	-	0,4	0,8	0,8
Nierówność powierzchni dolnej (stopki), nie większa niż	-	-	-	-	± 0,4	nie bada się	
Pęknięcia kostki	-	-	-	-	niedopuszczalne		

Krawędzie co najmniej jednej powierzchni kostki gatunku 1 powinny być bez uszkodzeń. Pozostałe krawędzie kostki mogą mieć uszkodzenie długości nie większej niż pół wymiaru wysokości kostki (a), natomiast łączna ich długość nie powinna przekraczać wymiaru wysokości kostki (a).

Kostki gatunku 2 i 3 mogą mieć uszkodzenia krawędzi powierzchni czołowej o długości nie większej niż pół wymiaru wysokości kostki (a), natomiast łączna ich długość nie powinna przekraczać wielkości wymiaru wysokości kostki (a).

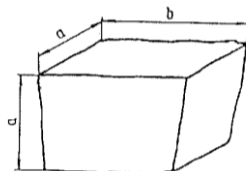
Uszkodzenia któregośkolwiek z naroży kostki gatunku 1 i naroży powierzchni górnej (czoła) kostki gatunku 2 i 3 są niedopuszczalne.

Szerokość lub głębokość uszkodzenia krawędzi lub naroży nie powinna być większa niż 0,6 cm.

2.2.4. Kształt i wymiary kostki rzędowej

Kostka rzędowa powinna mieć kształt zbliżony do prostopadłościanu o równoległej powierzchni dolnej do górnej. Cała bryła kostki powinna mieścić się w prostopadłościanie zbudowanym na powierzchni górnej jako podstawie.

Kształt kostki rzędowej przedstawia rysunek 2.



Rysunek 2. Kształt kostki rzędowej

Wymagania dotyczące wymiarów kostki rzędowej przedstawia tablica 3.

Uszkodzenia krawędzi i naroży kostki powinny być nie większe niż podane dla gatunku 2 i 3 kostki regularnej.

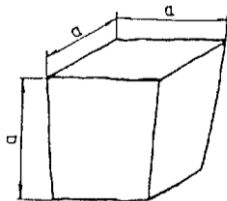
Szerokość lub głębokość uszkodzenia krawędzi lub naroży nie powinna być większa niż 0,6 cm.

Tablica 3. Wymiary kostki rzędowej oraz dopuszczalne odchyłki

Wyszczególnienie	Wielkość (cm)				Dopuszczalne odchyłki dla gatunku (cm)		
	12	14	16	18	1	2	3
Wymiar a	12	14	16	18	± 0,5	± 0,7	± 1,0
Wymiar b	od 12 do 24	od 14 do 28	od 16 do 32	od 18 do 36	-	-	-
Stosunek pola powierzchni dolnej (stopki) do górnej (czoła), nie mniej niż	-	-	-	-	0,8	0,7	0,6
Nierówności powierzchni górnej (czoła), nie większe niż	-	-	-	-	± 0,4	± 0,6	± 0,8
Pęknięcia kostki	-	-	-	-	niedopuszczalne		

2.2.5. Kształt i wymiary kostki nieregularnej

Kostka nieregularna powinna mieć kształt zbliżony do prostopadłościanu. Kształt kostki nieregularnej przedstawia rysunek 3.



Rysunek 3. Kształt kostki nieregularnej

Wymagania dotyczące wymiarów kostki nieregularnej przedstawia tablica 4.

Uszkodzenie krawędzi powierzchni górnej (czoła) oraz ich szerokość i głębokość nie powinny być większe niż podane dla gatunku 2 i 3 kostki regularnej.

Dopuszcza się uszkodzenie jednego naroża powierzchni górnej kostki o głębokości nie większej niż 0,6 cm.

Tablica 4. Wymiary kostki nieregularnej oraz dopuszczalne odchyłki

Wyszczególnienie	Wielkość (cm)				Dopuszczalne odchyłki dla gatunku (cm)		
	5	6	8	10	1	2	3
Wymiar a	5	6	8	10	± 1,0	± 1,0	± 1,0
Stosunek pola powierzchni dolnej (stopki) do górnej (czoła), w cm, nie mniejszy niż	-	-	-	-	0,7	0,6	0,5
Nierówności powierzchni górnej (czoła), w cm, nie większe niż	-	-	-	-	± 0,4	± 0,6	± 0,8
Wypukłość powierzchni bocznej, w cm, nie większa niż	-	-	-	-	0,6	0,6	0,8
Odchyłki od kąta prostego krawędzi powierzchni górnej (czoła), w stopniach, nie większe niż	-	-	-	-	± 6	± 8	± 10
Odchylenie od równoległości płaszczyzny powierzchni dolnej w stosunku do górnej, w stopniach, nie większe niż	-	-	-	-	± 6	± 8	± 10

2.3. Krawężniki

Krawężniki kamienne stosowane do obramowania nawierzchni kostkowych (na drogach zamiejskich), powinny odpowiadać wymaganiom wg BN-66/6775-01 [15].

Wykonanie krawężników kamiennych powinno odpowiadać wymaganiom podanym w ST D-08.01.02 „Krawężniki kamienne”.

2.4. Kruszywo

Kruszywo na podsypkę i do wypełniania spoin powinno odpowiadać wymaganiom normy PN-B-06712 [7].

Na podsypkę stosuje się mieszanek kruszywa naturalnego o frakcji od 0 do 5 mm.

Zawartość pyłów w kruszywie na podsypkę cementowo-żwirową i do zaprawy cementowo-piaskowej nie może przekraczać 3%, a na podsypkę żwirową - 8%.

Kruszywo należy przechowywać w warunkach zabezpieczających je przed zanieczyszczeniem oraz zmieszaniem z kruszywami innych klas, gatunków, frakcji (grupy frakcji).

Pozostałe wymagania i badania wg PN-B-06712 [7].

2.5. Woda

Woda stosowana do podsypki i zaprawy cementowo-piaskowej, powinna odpowiadać wymaganiom PN-B-32250 [10]. Powinna to być woda „odmiany 1”.

Badania wody należy wykonywać:

- w przypadku nowego źródła poboru wody,
- w przypadku podejrzeń dotyczących zmiany parametrów wody, np. zmętnienia, zapachu, barwy.

2.6. Materiały na podsypkę

Zgodnie z wymaganiami dokumentacji projektowej należy stosować podsypkę z kruszywa #0/5 mm,

a) na podsypkę piaskową:

- kruszywo drobne 0/5 wg. normy PN-EN 13242 kategorii uziarnienia GF80, zawartości pyłów f10,

Kruszywo nie może być zanieczyszczone ciałami obcymi takimi jak: trawa, szczątki korzeni, konarów, szkło, plastik, grudki gliny. Składowanie kruszywa, nie przeznaczonego do bezpośredniego wbudowania po dostarczeniu na budowę, powinno odbywać się na podłożu równym, utwardzonym i dobrze odwodnionym, przy zabezpieczeniu

kruszywa przed zanieczyszczeniem i zmieszaniem z innymi materiałami kamiennymi.

Cement w workach, o masie np. 25 kg, można przechowywać do:

- a) 10 dni w miejscach zadaszonych na otwartym terenie o podłożu twardym i suchym,
- b) terminu trwałości, podanego przez producenta, w pomieszczeniach o szczelnym dachu i ścianach oraz podłogach suchych i czystych.

Cement dostarczony luzem przechowuje się w magazynach specjalnych (zbiornikach stalowych, betonowych), przystosowanych do pneumatycznego załadunku i wyładunku.

2.7. Materiał do spoinowania

Do wypełniania spoin należy używać kruszywa (grysu) frakcji #0/2 mm.

2.7.1. Wymiary spoin

- minimalna szerokość spoiny 5mm
- głębokość spoinowanych szczelin- 2/3 wysokości kostki, niemniej jednak niż 30mm – na całym przekroju.

3. SPRZĘT

3.1. Ogólne wymagania dotyczące sprzętu

Ogólne wymagania dotyczące sprzętu podano w STWiORB D-M.00.00.00 „Wymagania ogólne” pkt. 3.

3.2. Sprzęt do wykonania nawierzchni z kostki kamiennej

Wykonawca przystępujący do wykonania nawierzchni z kostek kamiennych powinien wykazać się możliwością korzystania z następującego sprzętu:

- betoniarek, do mieszania betonu i zaprawy
- wiertarka z mieszadłem śrubowym, pojemniki na zaprawę, gumową ściągaczkę.
- dostępem do wody w celu splukiwania nawierzchni i przygotowania materiałów

4. TRANSPORT

4.1. Ogólne wymagania dotyczące transportu

Ogólne wymagania dotyczące transportu podano w STWiORB D-M.00.00.00 „Wymagania ogólne” pkt.4.

4.2. Transport materiałów

4.2.1. Transport kostek kamiennych

Kostki przewozi się dowolnymi środkami transportowymi.

4.2.2. Transport kruszywa

Kruszywo można przewozić dowolnymi środkami transportowymi w warunkach zabezpieczających je przed rozsypaniem i zanieczyszczeniem.

4.2.3. Transport zaprawy cementowej do spoinowania nawierzchni kamiennych.

Zaprawę cementową należy transportować w sposób zabezpieczający przed uszkodzeniem mechanicznymi, zniszczeniem opakowań oraz zawilgoceniem.

Zaprawę cementową należy przechowywać w nienaruszonych opakowaniach w warunkach zapobiegających zawilgoceniu lub zwietrzeniu materiału.

5. WYKONANIE ROBÓT

5.1. Ogólne zasady wykonywania robót

Ogólne zasady wykonywania robót podano w STWiORB D-M.00.00.00. „Wymagania ogólne” pkt.5.

5.2. Przygotowanie warstwy podłoża

Zgodnie z dokumentacją projektową i STWiORB przewidziano wykonanie nawierzchni z kostek kamiennych rozłożonych na odpowiednio wykonanej podbudowie betonowej.

5.3. Obramowanie nawierzchni

Do obramowania nawierzchni kostkowych stosuje się krawężniki kamienne drogowe, odpowiadające wymaganiom norm wymienionych w pkt 2.3.

Rodzaj obramowania nawierzchni powinien być zgodny z dokumentacją projektową, SST lub wskazaniem Inżyniera.

Ustawienie krawężników powinno być zgodne z wymaganiami zawartymi w OST D-08.01.01 „Krawężniki betonowe” lub OST D-08.01.02 „Krawężniki kamienne”.

5.4. Podłoże pod nawierzchnie kamienne

Na wykonanej podbudowie należy rozścielić podsypkę kruszywową. Rozścielona podsypka powinna być wyprofilowana i zagęszczona w stanie wilgotnym, zagęszczarkami wibracyjnymi, lub lekkimi walcami (np. ręcznymi). Wilgotność podsypki powinna odpowiadać wilgotności optymalnej z tolerancją $\pm 2\%$ jej wartości. W miejscach wątpliwych oraz na polecenie Inżyniera, Wykonawca ma obowiązek sprawdzenie zagęszczenia warstwy podsypki np. płytą dynamiczną. Badanie zagęszczenia należy przeprowadzić bezpośrednio po rozłożeniu warstwy, przed jej związaniem.

5.5. Układanie nawierzchni z kostki kamiennej

Roboty związane z ustawieniem kostki kamiennej wykonywane będą ręcznie przy użyciu narzędzi brukarskich. Przy wykonywaniu nawierzchni należy bezwzględnie przestrzegać zaprojektowanych spadków. Deseń nawierzchni z kostki kamiennej powinien być zgodny z Projektem. Szerokość spoin między kostkami nie powinna przekraczać 25mm. Kostka użyta do układania nawierzchni powinna być jednego gatunku i z jednego rodzaju skał. Dla rozgraniczenia kierunków ruchu na jezdni, powinien być ułożony pas podłużny z jednego lub dwóch rzędów kostek o odmiennym kolorze. Sposób ubijania kostki powinien być dostosowany do rodzaju podsypki oraz materiału do wypełnienia spoin. Dla uzyskania lepszej przyczepności podsypka/kostka wskazane jest używanie materiału szcpego o wytrzymałości min. $\geq 2\text{MPa}$ na odrywanie. Czas urabialności warstwy szcpej - min. 60min. Zakres stosowania od 5 do 30°C.

5.5.1 Wypełnienie spoin

Nawierzchnię należy spoinować grysem kamiennym #0/2 mm.

5.6. Pielęgnacja nawierzchni

Nawierzchnia nie wymaga szczególnej ochrony i pielęgnacji po utwardzeniu i splukaniu.

Eksploatacja:

- ruch pieszy – po 1 godzinie *

- ruch kołowy – po 12godzinach*

* pod warunkiem sezonowania w temp. min. 15°C. W temperaturach niższych niż 15°C czas, po którym można obciążać nawierzchnie odpowiednio się wydłuży.

5.7 Warunki przystąpienia do robót

Roboty związane z wykonaniem nawierzchni z kostki kamiennej winny być wykonane przy temperaturze otoczenia nie niższej niż +5°C.

6. KONTROLA JAKOŚCI ROBÓT

6.1. Ogólne zasady kontroli jakości robót

Ogólne zasady kontroli jakości robót podano w STWiORB D-M.00.00.00 „Wymagania ogólne” pkt.6.

6.2. Badania przed przystąpieniem do robót

Rodzaj i zakres badań dla kostek kamiennych powinien być zgodny z wymaganiami wg PN-B-11100 /8/.

Badanie zwykle obejmuje sprawdzenie cech zewnętrznych i dopuszczalnych odchyłek, podanych w tablicach 2, 3, 4.

Badanie pełne obejmuje zakres badania zwykłego oraz sprawdzenie cech fizycznych i wytrzymałościowych podanych w tablicy 1.

W skład partii przeznaczonej do badań powinny wchodzić kostki jednakowego typu, rodzaju klasy i wielkości. Wielkość partii nie powinna przekraczać 500 ton kostki.

Z partii przeznaczonej do badań należy pobrać w sposób losowy próbkę składającą się z kostek drogowych w liczbie:

- do badania zwykłego: 40 sztuk,
- do badania cech podanych w tablicy 1: 6 sztuk.

Badania zwykle należy przeprowadzać przy każdym sprawdzaniu zgodności partii z wymaganiami normy, badanie pełne przeprowadza się na żądanie odbiorcy.

W badaniu zwykłym partię kostki należy uznać za zgodną z wymaganiami normy, jeżeli liczba sztuk niedobrych w zbadanej ilości kostek jest dla poszczególnych sprawdzeń równa lub mniejsza od 4.

W przypadku gdy liczba kostek niedobrych dla jednego sprawdzenia jest większa od 4, całą partię należy uznać za niezgodną z wymaganiami.

W badaniu pełnym, partię kostki poddaną sprawdzeniu cech podanych w tablicy 1, należy uznać za zgodną z wymaganiami normy, jeżeli wszystkie sprawdzenia dadzą wynik dodatni. Jeżeli chociaż jedno ze sprawdzeń da wynik ujemny, całą partię należy uznać za niezgodną z wymaganiami.

Badania pozostałych materiałów stosowanych do wykonania nawierzchni z kostek kamiennych, powinny obejmować wszystkie właściwości, które zostały określone w normach podanych dla odpowiednich materiałów wg pkt od 2.3 do 2.7.

6.3. Badania w czasie robót

6.3.1. Sprawdzenie podłoża betonowego polega na sprawdzeniu jego nośności przed układaniem warstwy podbudowy.

6.3.2. Badanie prawidłowości układania kostki

Badanie prawidłowości układania kostki polega na:

- zmierzeniu szerokości spoin oraz powiązania spoin
- zbadaniu rodzaju i gatunku użytej kostki,
- sprawdzeniu prawidłowości wykonania szczelin dylatacyjnych
- sprawdzeniu zastosowanego desenia i kierunku układania kostek
- sprawdzenie czy podbudowa i warstwa szepna są w trakcie układania urabialne, czy nie związały i nie utwardziły się nadmiernie.

6.3.3. Sprawdzenie wypełnienia spoin

Badanie prawidłowości wypełnienia spoin polega na sprawdzeniu zgodności z wymaganiami zawartymi w p.5.5.6. Sprawdzenie wypełnienia spoin wykonuje się co najmniej w pięciu dowolnie obranych miejscach na każdym kilometrze przez wykruszenie zaprawy na długości około 10cm i zmierzenie głębokości wypełnienia spoin zaprawą.

6.3.3. Sprawdzenie wypełnienia spoin

Badanie prawidłowości wypełnienia spoin polega na sprawdzeniu zgodności z wymaganiami zawartymi w p. 5.5.

Sprawdzenie wypełnienia spoin wykonuje się co najmniej w pięciu dowolnie obranych miejscach na każdym kilometrze przez wykruszenie zaprawy na długości około 10 cm i zmierzenie głębokości wypełnienia spoiny zaprawą, a przy zaprawie cementowo-piaskowej i masie zalewowej - również przez sprawdzenie przyczepności zaprawy lub masy zalewowej do kostki.

6.4. Sprawdzenie cech geometrycznych nawierzchni

6.4.1. Równość

Nierówności podłużne nawierzchni należy mierzyć 4-metrową łata lub planografem, zgodnie z norma BN-68/8931-04 /18/. Nierówności podłużne nawierzchni nie powinny przekraczać 1,0cm.

6.4.2. Spadki poprzeczne

Spadki poprzeczne nawierzchni powinny być zgodne z dokumentacją projektową, z tolerancją $\pm 0,5$ %.

6.4.3. Rzędne wysokościowe

Różnice pomiędzy rzędnymi wykonanej nawierzchni i rzędnymi projektowanymi nie powinny przekraczać ± 1 cm i – 2 cm.

6.4.4. Ukształtowanie osi

Os nawierzchni w planie nie może być przesunięta w stosunku do osi projektowanej o więcej niż ± 5 cm.

6.4.5. Szerokość nawierzchni

Szerokość nawierzchni nie może różnić się od szerokości projektowanej o więcej niż ± 5 cm.

6.4.6. Grubość warstwy

Dopuszczalne odchyłki od projektowanej grubości podsypki nie powinny przekraczać $\pm 1,0$ cm.

6.4.7. Częstotliwość oraz zakres badań i pomiarów wykonanej nawierzchni z kostek kamiennych

Częstość oraz zakres badań i pomiarów wykonanej nawierzchni z kostek kamiennych, przedstawiono w tablicy:

Lp.	Wyszczególnienie badań i pomiarów	Minimalna częstotliwość badań i pomiarów
1	Równość podłużna	co 10m lub w sposób ciągły planografem
2	Spadki poprzeczne	10 razy na 1 km i w charakterystycznych punktach niwelety
3	Rzędne wysokościowe	10 razy na 1 km i w charakterystycznych punktach niwelety
4	Ukształtowanie osi w planie	10 razy na 1 km i w charakterystycznych punktach niwelety
5	Szerokość nawierzchni	min 2 w charakterystycznych punktach zatoki i wyspy oraz w 4

		miejscach na pierścieniu ronda
6	Grubość podsypki	min 2 w charakterystycznych punktach zatoki i wyspy oraz w 4 miejscach na pierścieniu ronda

7. OBMIAR ROBÓT

7.1. Ogólne zasady obmiaru robót

Ogólne zasady obmiaru robót podano w STWiORB D-M.00.00.00 „Wymagania ogólne” pkt. 7

7.2. Jednostka obmiarowa

Jednostka jest m² (metr kwadratowy) wykonanej nawierzchni z kostki kamiennej.

8. ODBIÓR ROBÓT

8.1. Ogólne zasady odbioru robót

Ogólne zasady odbioru robót podano w STWiORB D-M.00.00.00 „Wymagania ogólne” pkt.8.

Roboty uznaje się za wykonane zgodnie z dokumentacją projektową, STWiORB i wymaganiami Inżyniera, jeżeli wszystkie pomiary i badania z zachowaniem tolerancji wg pkt. 6 dały wyniki pozytywne.

8.2. Odbiór robót zanikających i ulegających zakryciu

Roboty związane z wykonaniem podsypki należą do robót ulegających zakryciu.

Zasady ich odbioru są określone w STWiORB D-M-00.00.00. „Wymagania ogólne” pkt.8.2.

9. PODSTAWA PŁATNOŚCI

9.1. Ogólne ustalenia dotyczące podstawy płatności

Ogólne ustalenia podstawy płatności podano w STWiORB D-M.00.00.00 „Wymagania ogólne” pkt.9

9.2. Cena jednostki obmiarowej

Cena wykonania 1 m² nawierzchni z kostki kamiennej obejmuje:

- prace pomiarowe i roboty przygotowawcze,
- oznakowanie robót,
- zakup i dostarczenie materiałów lub przesortowanie i oczyszczenie materiału z rozbiórki,
- wykonanie podsypki
- ułożenie i ubicie kostki,
- wypełnienie spoin,
- pielęgnację nawierzchni,
- uporządkowanie terenu i wywóz powstałych podczas pracy odpadów na odkład wykonawcy
- przeprowadzenie badań i pomiarów wymaganych w specyfikacji technicznej.

10. PRZEPISY ZWIĄZANE

10.1. Normy

1. PN-B-04101 Materiały kamienne. Oznaczanie nasiąkliwości woda.
2. PN-B-04102 Materiały kamienne. Oznaczanie mrozoodporności metoda bezpośrednia.
3. PN-B-04110 Materiały kamienne. Oznaczanie wytrzymałości na ściskanie.
4. PN-B-04111 Materiały kamienne. Oznaczanie ścieralności na traczy Boehmego.
5. PN-B-04115 Materiały kamienne. Oznaczanie wytrzymałości kamienia na uderzenie (zwięzłości).
6. PN-B-06251 Roboty betonowe i żelbetowe. Wymagania techniczne.
7. PN-B-06712 Kruszywa mineralne do betonu zwykłego.
8. PN-B-11100 Materiały kamienne. Kostka drogowa.
- 107
9. PN-B-19701 Cement. Cement powszechnego użytku. Skład, wymagania i ocena zgodności.
10. PN-B-32250 Materiały budowlane. Woda do betonów i zapraw.
11. PN-S-06100 Drogi samochodowe. Nawierzchnie z kostki kamiennej. Warunki techniczne.
12. PN-S-96026 Drogi samochodowe. Nawierzchnie z kostki kamiennej nieregularnej. Wymagania techniczne i badania przy odbiorze.
13. BN-69/6731-08 Cement. Transport i przechowywanie.
14. BN-74/6771-04 Drogi samochodowe. Masa zalewowa.
15. BN-66/6775-01 Elementy kamienne. Krawężniki uliczne, mostowe i drogowe.
16. BN-80/6775-03/01 Prefabrykaty budowlane z betonu. Elementy nawierzchni dróg, ulic,

parkingów i torowisk tramwajowych. Wspólne wymagania i badania.

17. BN-80/6775-03/04 Prefabrykaty budowlane z betonu. Elementy nawierzchni dróg, ulic, parkingów i torowisk tramwajowych. Krawężniki i obrzeża.

18. BN-68/8931-04 Drogi samochodowe. Pomiar równości nawierzchni planografem i łata.

19. PN-B-04500:1985 Zaprawy budowlane -- Badania cech fizycznych i wytrzymałościowych

20. PN-C-04504:1992 Analiza chemiczna -- Oznaczanie gęstości produktów chemicznych ciekłych i stałych w postaci proszku

21. PN-EN 12390-8-2009 Badania betonu -- Część 8: Głębokość penetracji wody pod ciśnieniem

10.2. Inne dokumenty

22. Warunki techniczne. Drogowe emulsje asfaltowe EmA-94. IBDiM - 1994 r.

23. Procedura badawcza IBDiM Nr SO-3

24. Procedura badawcza IBDiM Nr PB/TB-1/22:2008

D-05.03.05A NAWIERZCHNIA Z BETONU ASFALTOWEGO. WARSTWA ŚCIERALNA WG WT-1 I WT-2 Z 2016 R.

1. WSTĘP

1.1. Przedmiot SST

Przedmiotem niniejszej specyfikacji technicznej są wymagania ogólne dotyczące wykonania i odbioru robót związanych z wykonaniem warstwy ścieralnej z betonu asfaltowego, które zostaną wykonane w ramach zadania „Remont ulic Dworcowej i Mieszka I w Chojnie”.

1.2. Zakres stosowania SST

Specyfikacja techniczna stanowi część dokumentów przetargowych i kontraktowych przy zleceniu i realizacji robót opisanych w podpunkcie 1.1.

1.2. Zakres stosowania SST

Specyfikacja techniczna jest materiałem stosowanym jako dokument przetargowy i kontraktowy przy zleceniu i realizacji robót na drogach i ulicach.

1.3. Zakres robót objętych SST

Ustalenia zawarte w niniejszej specyfikacji dotyczą zasad prowadzenia robót związanych z wykonaniem i odbiorem warstwy ścieralnej z betonu asfaltowego wg PN-EN 13108-1 [50] i WT-2 [80] [81] z mieszanki mineralno-asfaltowej dostarczonej od producenta. W przypadku produkcji mieszanki mineralno-asfaltowej przez Wykonawcę dla potrzeb budowy, Wykonawca zobowiązany jest prowadzić zakładową kontrolę produkcji (ZKP) zgodnie z PN-EN 13108-21 [53].

Warstwę ścieralną z betonu asfaltowego można wykonywać dla dróg kategorii ruchu od KR1 do KR6 (określenie kategorii ruchu podano w punkcie 1.4.7). Dopuszcza się stosowanie warstwy ścieralnej betonu asfaltowego AC11S na obiektach mostowych, jeżeli nawierzchnia dojazdów do mostu jest wykonana z betonu asfaltowego.

Stosowane mieszanki betonu asfaltowego o wymiarze D podano w tablicy 1.

Tablica 1. Stosowane mieszanki

Kategoria Ruchu	Mieszanki o wymiarze D ¹⁾ , mm
KR 1-2	AC5S, AC8S, AC11S
KR 3-4	AC8S, AC11S

1) Podział ze względu na wymiar największego kruszywa w mieszance – patrz punkt 1.4.4.

2) Dopuszczony do stosowania w terenach górskich.

1.4. Określenia podstawowe

1.4.1. Nawierzchnia – konstrukcja składająca się z jednej lub kilku warstw służących do przejmowania i rozkładania obciążeń od ruchu pojazdów na podłoże.

1.4.2. Warstwa ścieralna – górna warstwa nawierzchni będąca w bezpośrednim kontakcie z kołami pojazdów.

1.4.3. Mieszanka mineralno-asfaltowa (MMA) – mieszanka kruszywa i lepiszcza asfaltowego.

1.4.4. Wymiar mieszanki mineralno-asfaltowej – określenie mieszanki mineralno-asfaltowej, ze względu na największy wymiar kruszywa D, np. wymiar 5, 8, 11.

1.4.5. Beton asfaltowy – mieszanka mineralno-asfaltowa, w której kruszywo o uziarnieniu ciągłym lub nieciągłym tworzy strukturę wzajemnie klinującą się.

1.4.6. Uziarnienie – skład ziarnowy kruszywa, wyrażony w procentach masy ziaren przechodzących przez określony zestaw sit.

1.4.7. Kategoria ruchu – obciążenie drogi ruchem samochodowym, wyrażone w osiach obliczeniowych (100 kN) wg „Katalogu typowych konstrukcji nawierzchni podatnych i półsztywnych” GDDKiA [82].

1.4.8. Wymiar kruszywa – wielkość ziaren kruszywa, określona przez dolny (d) i górny (D) wymiar sita.

1.4.9. Kruszywo grube – kruszywo z ziaren o wymiarze: $D \leq 45$ mm oraz $d > 2$ mm.

1.4.10. Kruszywo drobne – kruszywo z ziaren o wymiarze: $D \leq 2$ mm, którego większa część pozostaje na sicie 0,063 mm.

1.4.11. Pył – kruszywo z ziaren przechodzących przez sito 0,063 mm.

1.4.12. Wypełniacz – kruszywo, którego większa część przechodzi przez sito 0,063 mm. (Wypełniacz mieszany – kruszywo, które składa się z wypełniacza pochodzenia mineralnego i wodorotlenku wapnia. Wypełniacz dodany – wypełniacz pochodzenia mineralnego, wyprodukowany oddzielnie).

1.4.13. Kationowa emulsja asfaltowa – emulsja, w której emulgator nadaje dodatnie ładunki cząstkom zdyspergowanego asfaltu.

1.4.14. Połączenia technologiczne – połączenia różnych warstw ze sobą lub tych samych warstw wykonywanych w różnym czasie nie będących połączeniem międzywarstwowym

1.4.15. Złącza podłużne i poprzeczne – połączenia tego samego materiału wbudowywanego w różnym czasie

1.4.16. Spoiny – połączenia różnych materiałów, np. asfaltu lanego i betonu asfaltowego oraz warstwy asfaltowej z urządzeniami obcymi w nawierzchni lub ją ograniczającymi

1.4.17. Pozostałe określenia podstawowe są zgodne z obowiązującymi, odpowiednimi polskimi normami i z definicjami podanymi w SST D-M-00.00.00 „Wymagania ogólne” pkt 1.4.

1.4.15. Symbole i skróty dodatkowe

- AC_S – beton asfaltowy do warstwy ścieralnej
- PMB – polimeroasfalt (ang. polymer modified bitumen),
- MG – asfalt wielorodzajowy (ang. multigrade),
- D – górny wymiar sita (przy określaniu wielkości ziaren kruszywa),
- d – dolny wymiar sita (przy określaniu wielkości ziaren kruszywa),
- C – kationowa emulsja asfaltowa,
- NPD – właściwość użytkowa nie określana (ang. No Performance Determined; producent może jej nie określać),
- TBR – do zadeklarowania (ang. To Be Reported; producent może dostarczyć odpowiednie informacje, jednak nie jest do tego zobowiązany),
- IRI – międzynarodowy wskaźnik równości (ang. International Roughness Index),
- MOP – miejsce obsługi podróży.
- ZKP – zakładowa kontrola produkcji

1.4.16. Pozostałe określenia podstawowe są zgodne z obowiązującymi, odpowiednimi polskimi normami i z definicjami podanymi w ST D-M-00.00.00 „Wymagania ogólne” [1] pkt 1.4.

1.5. Ogólne wymagania dotyczące robót

Ogólne wymagania dotyczące robót podano w SST D-M-00.00.00 „Wymagania ogólne” [1] pkt 1.5.

2. MATERIAŁY

2.1. Ogólne wymagania dotyczące materiałów

Ogólne wymagania dotyczące materiałów, ich pozyskiwania i składowania, podano w SST D-M-00.00.00 „Wymagania ogólne” [1] pkt 2.

Wykonawca powinien przedstawić Inżynierowi dokumenty potwierdzające przydatność wszystkich materiałów stosowanych do wykonania warstw asfaltowych. W przypadku zmiany rodzaju i właściwości materiałów należy ponownie wykazać ich przydatność do przewidywanego celu.

Wbudowywana mieszanka mineralno-asfaltowa może pochodzić z kilku wytwórni pod warunkiem, że jest produkowana z tych samych materiałów (o ustalonej przydatności) i w oparciu o takie samo badanie typu.

2.2. Lepiszczka asfaltowe

Należy stosować asfalty drogowe wg PN-EN 12591 [24] lub polimeroasfalty wg PN-EN 14023 [64] [64a] oraz asfalty drogowe wielorodzajowe wg PN-EN 13924-2 [63] [63a]. Rodzaje stosowanych lepiszczyk asfaltowych podano w tablicy 2. Oprócz lepiszczyk wymienionych w tablicy 2 można stosować inne lepiszczka nienormowe według aprobat technicznych.

Tablica 2. Zalecane lepiszczka asfaltowe do warstwy ścieralnej z betonu asfaltowego

Kategoria ruchu	Mieszanka ACS	Gatunek lepiszczka	
		asfalt drogowy	polimeroasfalt
KR1 – KR2	AC5S, AC8S, AC11S	50/70, 70/100 MG 50/70-54/64	-
KR3 – KR4	AC8S, AC11S	50/70 MG 50/70-54/64	PMB 45/80-55 PMB 45/80-65

Asfalty drogowe powinny spełniać wymagania podane w tablicy 3. Polimeroasfalty powinny spełniać wymagania podane w tablicy 4. Asfalt wielorodzajowy powinien spełniać wymagania podane w tablicy 5.

Tablica 3. Wymagania wobec asfaltów drogowych wg PN-EN 12591 [24]

Lp.	Właściwości	Jednostka	Metoda badania	Rodzaj asfaltu	
				50/70	70/100
WŁAŚCIWOŚCI OBLIGATORYJNE					
1	Penetracja w 25°C	0,1 mm	PN-EN 1426 [21]	50-70	70-100
2	Temperatura mięknięcia	°C	PN-EN 1427 [22]	46-54	43-51
3	Temperatura zapłonu, nie mniej niż	°C	PN-EN 22592 [67]	230	230
4	Zawartość składników rozpuszczalnych, nie mniej niż	% m/m	PN-EN 12592 [25]	99	99
5	Zmiana masy po starzeniu (ubytek lub przyrost), nie więcej niż	% m/m	PN-EN 12607-1 [30]	0,5	0,8
6	Pozostała penetracja po starzeniu, nie mniej niż	%	PN-EN 1426 [21]	50	46
7	Temperatura mięknięcia po starzeniu, nie mniej niż	°C	PN-EN 1427 [22]	48	45
8	Wzrost temp. mięknięcia po starzeniu, nie więcej niż	°C	PN-EN 1427 [22]	9	9
WŁAŚCIWOŚCI SPECJALNE KRAJOWE					
9	Temperatura łamliwości Fraassa, nie więcej niż	°C	PN-EN 12593 [26]	-8	-10

Tablica 4. Wymagania wobec asfaltów modyfikowanych polimerami wg PN-EN 14023:2011/Ap1:2014-04 [64a]

Wymaganie podstawowe	Właściwość	Metoda badania	Jednostka	Gatunki asfaltów modyfikowanych polimerami (PMB)			
				45/80 – 55		45/80 – 65	
				wymaganie	klasa	wymaganie	klasa
Konsystencja w pośrednich temperaturach eksploatacyjnych	Penetracja w 25°C	PN-EN 1426 [21]	0,1 mm	45-80	4	45-80	4
Konsystencja w wysokich temperaturach eksploatacyjnych	Temperatura mięknięcia	PN-EN 1427 [22]	°C	≥ 55	7	≥ 65	5
Kohezja	Siła rozciągania (metoda z duktylometrem, rozciąganie 50 mm/min)	PN-EN 13589 [60] PN-EN 13703 [61]	J/cm ²	≥ 3 w 5°C	2	≥ 2 w 10°C	6
	Rozciąganie bezpośrednie w 5°C (rozciąganie 100 mm/min)	PN-EN 13587 [58] PN-EN 13703 [61]	J/cm ²	NRa	0	NRa	0
	Wahadło Vialit (metoda uderzenia)	PN-EN 13588 [59]	J/cm ²	NRa	0	NRa	0
Stalność konsystencji (Odporność na starzenie) wg PN-EN 12607-1 [30]	Zmiana masy	PN-EN 12607-1 [30]	%	≤ 0,5	3	≤ 0,5	3
	Pozostała penetracja	PN-EN 1426 [21]	%	≥ 60	7	≥ 60	7
	Wzrost temperatury mięknięcia	PN-EN 1427 [22]	°C	≤ 8	2	≤ 8	2
Inne właściwości	Temperatura zapłonu	PN-EN ISO 2592 [68]	°C	≥ 235	3	≥ 235	3
Wymagania Dodatkowe	Temperatura łamliwości	PN-EN 12593 [26]	°C	≤ -15	7	≤ -15	7
	Nawrót sprężysty w 25°C	PN-EN 13398 [56]	%	≥ 70	3	≥ 80	2
	Nawrót sprężysty w 10°C			NRa	0	NRa	0
	Zakres plastyczności	PN-EN 14023 [64] Punkt 5.1.9	°C	NRa	0	NRa	0
	Stabilność magazynowania. Różnica temperatur mięknięcia	PN-EN 13399 [57] PN-EN 1427 [22]	°C	≤ 5	2	≤ 5	2
	Stabilność magazynowania. Różnica penetracji	PN-EN 13399 [57] PN-EN 1426 [21]	0,1 mm	NRa	0	NRa	0

Wymagania Dodatkowe	Spadek temperatury mięknięcia po starzeniu wg PN-EN 12607-1 [30]	PN-EN 12607-1 [29] PN-EN 1427 [22]	°C	TBRb	1	TBRb	1
	Nawrót sprężysty w 25°C po starzeniu wg PN-EN 12607-1 [30]	PN-EN 12607-1 [30]	%	≥ 50	4	≥ 60	3
	Nawrót sprężysty w 10°C po starzeniu wg PN-EN 12607-1 [30]	PN-EN 13398 [56]		NRa	0	NRa	0

Tablica 5. Wymagania wobec asfaltu MG 50/70-54/64 wg PN-EN 13924-2:2014- 04/Ap1 i Ap2 [63a]

Lp.	Właściwości	Jednostka	Metoda badania	asfalt MG 50/70-54/64	
				Wymaganie	Klasa
1	Penetracja w 25°C	0,1 mm	PN-EN 1426 [21]	50÷70	4
2	Temperatura mięknięcia	°C	PN-EN 1427 [22]	54÷64	2
3	Indeks penetracji	-	PN-EN 13924-2 [63]	+0,3 do +2,0	3
4	Temperatura zaplonu,	°C	PN-EN ISO 2592 [68]	≥ 250	4
5	Rozpuszczalność	%	PN-EN 12592 [25]	≥ 99,0	2
6	Temperatura łamliwości Fraassa	°C	PN-EN 12593 [26]	≤ -17	5
7	Lepkość dynamiczna w 60°C	Pa·s	PN-EN 12596 [28]	≥ 900	4
8	Lepkość kinematyczna w 135°C	mm ² /s	PN-EN 12595 [27]	Brak wymagań	0
Właściwości po starzeniu					
9	Pozostała penetracja po starzeniu	%	PN-EN 1426 [21]	≥ 50	2
10	Wzrost temp. mięknięcia po starzeniu	°C	PN-EN 1427 [22]	≤ 10	3
11	Zmiana masy po starzeniu	%	PN-EN 12607-1[30]	< 0,5	1

Składowanie asfaltu drogowego powinno się odbywać w zbiornikach, wykluczających zanieczyszczenie asfaltu i wyposażonych w system grzewczy pośredni (bez kontaktu asfaltu z przewodami grzewczymi). Zbiornik roboczy otaczarki powinien być izolowany termicznie, posiadać automatyczny system grzewczy z tolerancją ± 5°C oraz układ cyrkulacji asfaltu.

Polimeroasfalt powinien być magazynowany w zbiorniku wyposażonym w system grzewczy pośredni z termostatem kontrolującym temperaturę z dokładnością ± 5°C. Zaleca się wyposażenie zbiornika w mieszadło. Zaleca się bezpośrednie zużycie polimeroasfaltu po dostarczeniu. Należy unikać wielokrotnego rozgrzewania i chłodzenia polimeroasfaltu w okresie jego stosowania oraz unikać niekontrolowanego mieszania polimeroasfaltów różnego rodzaju i klasy oraz z asfaltem zwykłym. Temperatura lepiszcza asfaltowego w zbiorniku magazynowym (roboczym) nie powinna przekraczać w okresie krótkotrwałym, nie dłuższym niż 5 dni, poniższych wartości:

- asfaltu drogowego 50/70 i 70/100: 180°C,
- polimeroasfaltu: wg wskazań producenta,
- asfaltu drogowego wielorodzajowego: wg wskazań producenta.

2.3. Kruszywo

Do warstwy ścieralnej z betonu asfaltowego należy stosować kruszywo według PN-EN 13043 [49] i WT-1 Kruszywa 2014 [79], obejmujące kruszywo grube, kruszywo drobne i wypełniacz.

W mieszance mineralno-asfaltowej jako kruszywo drobne należy stosować mieszankę kruszywa łamanego i niełamanego dla KR1÷KR2 lub kruszywo łamane w 100% (dla kategorii KR3 do KR6 nie dopuszcza się stosowania kruszywa niełamanego drobnego).

Jeżeli stosowana jest mieszanka kruszywa drobnego niełamanego i łamanego, to należy przyjąć proporcje kruszywa łamanego do niełamanego co najmniej 50/50.

Nie dopuszcza się użycia granulatu asfaltowego w warstwie ścieralnej.

Kruszywa powinny spełniać wymagania podane w WT-1 Kruszywa 2014 [79] wg tablic poniżej.

Tablica 6. Wymagane właściwości kruszywa grubego do warstwy ścieralnej z betonu asfaltowego

Lp.	Właściwości kruszywa	KR1÷KR2	KR3÷KR4
1	Uziarnienie według PN-EN 933-1[6]; kategoria nie niższa niż:	GC85/20	GC90/20
2	Tolerancja uziarnienia; odchylenia nie większe niż według kategorii:	G25/15 G20/15	G25/15 G20/15

		G20/17,5	
3	Zawartość pyłu według PN-EN 933-1[6]; kategoria nie wyższa niż:	f2	f2
4	Kształt kruszywa według PN-EN 933-3 [7] lub według PN-EN 933-4 [8]; kategoria nie wyższa niż:	FI25 lub SI25	FI20 lub SI20
5	Procentowa zawartość ziaren o powierzchni przekruszonej i łamanej w kruszywie grubym według PN-EN 933-5 [9]; kategoria nie niższa niż:	C deklarowana	C95/1
6	Odporność kruszywa na rozdrabnianie według normy PN-EN 1097-2 [13], badana na kruszywie o wymiarze 10/14, rozdział 5, kategoria nie wyższa niż:	LA30	LA30
7	Odporność na polerowanie kruszyw według PN-EN 1097-8 [18] (dotyczy warstwy ścieralnej), kategoria nie niższa niż:	PSV44	PSVDeklarowana, nie mniej niż 48*)
8	Gęstość ziaren według PN-EN 1097-6 [16], rozdział 7, 8 lub 9:	deklarowana przez producenta	deklarowana przez producenta
9	Nasiąkliwość według PN-EN 1097-6 [16], rozdział 7, 8 lub 9:	deklarowana przez producenta	deklarowana przez producenta
10	Mrozoodporność według PN-EN 1367-6 [20], w 1 % NaCl (dotyczy warstwy ścieralnej); kategoria nie wyższa niż:	10	7
11	„Zgorzel słoneczna” bazaltu według PN-EN 1367-3 [19]; wymagana kategoria:	SBLA	SBLA
12	Skład chemiczny – uproszczony opis petrograficzny według PN-EN 932-3 [5]	deklarowany przez producenta	deklarowany przez producenta
13	Grube zanieczyszczenia lekkie według PN-EN 1744-1 [23], p.14.2; kategoria nie wyższa niż:	mLPC 0,1	mLPC 0,1
14	Rozpad krzemianowy żużla wielkopieczowego chłodzonego powietrzem według PN-EN 1744-1 [23], p. 19.1:	wymagana odporność	wymagana odporność
15	Rozpad żelazowy żużla wielkopieczowego chłodzonego powietrzem według PN-EN 1744-1 [23], p. 19.2:	wymagana odporność	wymagana odporność
16	Stalność objętości kruszywa z żużla stalowniczego według PN-EN 1744-1 [23] p. 19.3; kategoria nie wyższa niż:	V3,5	V3,5

*) Kruszywa grube, które nie spełniają wymaganej kategorii wobec odporności na polerowanie (PSV), mogą być stosowane, jeśli są używane w mieszance kruszyw (grubych), która obliczeniowo osiąga podaną wartość wymaganej kategorii. Obliczona wartość (PSV) mieszanki kruszywa grubego jest średnią ważoną wynikającą z wagowego udziału każdego z rodzajów kruszyw grubych przewidzianych do zastosowania w mieszance mineralno-asfaltowej oraz kategorii odporności na polerowania każdego z tych kruszyw. Można mieszać tylko kruszywa grube kategorii PSV44 i wyższej.

Kruszywo niełamane drobne lub o ciągłym uziarnieniu do $D \leq 8$ do warstwy ścieralnej z betonu asfaltowego powinno spełniać wymagania podane w tablicy 7.

Tablica 7. Wymagane właściwości kruszywa niełamanego drobnego lub o ciągłym uziarnieniu do $D \leq 8$ do warstwy ścieralnej z betonu asfaltowego

Lp.	Właściwości kruszywa	Wymagania w zależności od kategorii ruchu
		KR1÷KR2
1	Uziarnienie według PN-EN 933-1 [6], wymagana kategoria:	GF85 lub GA85
2	Tolerancja uziarnienia; odchylenie nie większe niż według kategorii:	GTCNR
3	Zawartość pyłów według PN-EN 933-1 [6], kategoria nie wyższa niż:	f3
4	Jakość pyłów według PN-EN 933-9 [11]; kategoria nie wyższa niż:	MBF10
5	Kanciastość kruszywa drobnego lub kruszywa 0/2 wydzielonego z kruszywa o ciągłym uziarnieniu według PN-EN 933-6 [10], rozdz. 8, kategoria nie niższa niż:	Ecs Deklarowana
6	Gęstość ziaren według PN-EN 1097-6 [16], rozdz. 7, 8 lub 9:	deklarowana przez producenta
7	Nasiąkliwość według PN-EN 1097-6 [16], rozdz. 7, 8 lub 9	deklarowana przez producenta
8	Grube zanieczyszczenia lekkie, według PN-EN 1744-1 [23] p. 14.2, kategoria nie wyższa niż:	mLPC0,1

Kruszywo łamane drobne lub o ciągłym uziarnieniu do $D \leq 8$ do warstwy ścieralnej z betonu asfaltowego powinno spełniać wymagania podane w tablicy 8.

Tablica 8. Wymagane właściwości kruszywa łamanego drobnego lub o ciągłym uziarnieniu do $D \leq 8$ do warstwy ścieralnej z betonu asfaltowego

Lp.	Właściwości kruszywa	Wymagania w zależności od kategorii ruchu	
		KR1 ÷ KR2	KR3 ÷ KR4
1	Uziarnienie według PN-EN 933-1 [6], wymagana kategoria:	GF85 lub GA85	
2	Tolerancja uziarnienia; odchylenie nie większe niż według kategorii:	GTCNR	GTC20
3	Zawartość pyłów według PN-EN 933-1 [6], kategoria nie wyższa niż:	f_{16}	
4	Jakość pyłów według PN-EN 933-9 [11]; kategoria nie wyższa niż:	MBF10	
5	Kanciastość kruszywa drobnego według PN-EN 933-6 [10], rozdz. 8, kategoria nie niższa niż:	EcsDeklarowana	Ecs30
6	Gęstość ziaren według PN-EN 1097-6 [16], rozdz. 7, 8 lub 9:	deklarowana przez producenta	
7	Nasiąkliwość według PN-EN 1097-6 [16], rozdz. 7, 8 lub 9	deklarowana przez producenta	
8	Grube zanieczyszczenia lekkie, według PN-EN 1744-1 [23] p. 14.2, kategoria nie wyższa niż:	mLPC0,1	

Do warstwy ścieralnej z betonu asfaltowego, w zależności od kategorii ruchu, należy stosować wypełniacz spełniający wymagania podane w tablicy 9.

Tablica 9. Wymagane właściwości wypełniacza do warstwy ścieralnej z betonu asfaltowego

Lp.	Właściwości kruszywa	Wymagania w zależności od kategorii ruchu	
		KR1 ÷ KR2	KR3 ÷ KR4
1	Uziarnienie według PN-EN 933-10 [12]	zgodnie z tablicą 24 w PN-EN 13043 [49]	
2	Jakość pyłów według PN-EN 933-9 [11]; kategoria nie wyższa niż:	MBF10	
3	Zawartość wody według PN-EN 1097-5 [15], nie wyższa niż:	1 % (m/m)	
4	Gęstość ziaren według PN-EN 1097-7 [17]	deklarowana przez producenta	
5	Wolne przestrzenie w suchym zagęszczonym wypełniaczu według PN-EN 1097-4 [14], wymagana kategoria:	V28/45	
6	Przyrost temperatury mięknięcia według PN-EN 13179-1 [54], wymagana kategoria:	$\Delta R \& B8/25$	
7	Rozpuszczalność w wodzie według PN-EN 1744-1 [23], kategoria nie wyższa niż:	WS10	
8	Zawartość $CaCO_3$ w wypełniaczu wapiennym według PN-EN 196-2 [3], kategoria nie niższa niż:	CC70	
9	Zawartość wodorotlenku wapnia w wypełniaczu mieszanym wg PN-EN 459-2 [4], wymagana kategoria:	Ka20	
10	„Liczba asfaltowa” według PN-EN 13179-2 [55], wymagana kategoria:	BNDeklarowana	

Składowanie kruszywa powinno się odbywać w warunkach zabezpieczających je przed zanieczyszczeniem i zmieszaniem z kruszywem o innym wymiarze lub pochodzeniu. Podłoże składowiska musi być równe, utwardzone i odwodnione. Składowanie wypełniacza powinno się odbywać w silosach wyposażonych w urządzenia do aeracji.

2.4. Kruszywo do uszorstnienia

Nie wymaga się uszorstnienia warstwy ścieralnej z betonu asfaltowego.

2.5. Środek adhezyjny

W celu poprawy powinowactwa fizykochemicznego lepiszcza asfaltowego i kruszywa, gwarantującego odpowiednią przyczepność (adhezję) lepiszcza do kruszywa i odporność mieszanki mineralno-asfaltowej na działanie wody, należy dobrać i zastosować środek adhezyjny tak, aby dla konkretnej pary kruszywo-lepiszcze wartość przyczepności określona według PN-EN 12697-11 [36], metoda C wynosiła co najmniej 80%. Środek adhezyjny powinien odpowiadać wymaganiom określonym przez producenta. Składowanie środka adhezyjnego jest dozwolone tylko w oryginalnych opakowaniach, w warunkach określonych przez producenta.

2.6. Materiały do uszczelnienia połączeń i krawędzi

Do uszczelnienia połączeń technologicznych (tj. złączy podłużnych i poprzecznych) z tego samego materiału wykonywanego w różnym czasie oraz spoin stanowiących połączenia różnych materiałów lub połączenie warstwy asfaltowej z urządzeniami obcymi w nawierzchni lub ją ograniczającymi, należy stosować elastyczne taśmy bitumiczne, pasty asfaltowe lub zalewy drogowe na gorąco dobrane wg zasad przedstawionych w tablicy 10 i 11 oraz spełniające wymagania, w zależności od rodzaju materiału, wg tablic od 12 do 15. Materiał na elastyczne taśmy bitumiczne w celu zapewnienia elastyczności powinien być modyfikowany polimerami.

Tablica 10. Materiały do złączy między fragmentami zagęszczonej MMA rozkładanej metodą „gorąco przy zimnym”

Rodzaj warstwy	Złącze podłużne		Złącze poprzeczne	
	Ruch	Rodzaj materiału	Ruch	Rodzaj materiału
Warstwa ścieralna	KR 1-2	Pasty asfaltowe lub elastyczne taśmy bitumiczne	KR 1-2	Pasty asfaltowe lub elastyczne taśmy bitumiczne
	KR 3-6	Elastyczne taśmy bitumiczne	KR 3-6	Elastyczne taśmy bitumiczne

Tablica 11. Materiały do spoin między fragmentami zagęszczonej MMA i elementami wyposażenia drogi

Rodzaj warstwy	Ruch	Rodzaj materiału
Warstwa ścieralna	KR 1-2	Pasta asfaltowa
	KR 3-6	Elastyczna taśma bitumiczna lub zalewa drogowa na gorąco

Tablica 12. Wymagania wobec taśm bitumicznych

Właściwość	Metoda badawcza	Dodatkowy opis warunków badania	Wymaganie
Temperatura mięknięcia PiK	PN-EN 1427[22]		≥90°C
Penetracja stożkiem	PN-EN 13880-2[69]		20 do 50 1/10 mm
Odpężenie sprężyste (odbojność)	PN-EN 13880-3[70]		10 do 30%
Zginanie na zimno	DIN 52123[74]	test odcinka taśmy o długości 20 cm w temperaturze 0 °C badanie po 24 godzinnym kondycjonowaniu	Bez pęknięcia
Możliwość wydłużenia oraz przyczepności taśmy	SNV 671 920 (PN-EN 13880-13 [73])	W temperaturze -10°C	≥10% ≤1 N/mm ²
Możliwość wydłużenia oraz przyczepności taśmy po starzeniu termicznym	SNV 671 920 (PN-EN 13880-13 [73])	W temperaturze -10°C	Należy podać wynik

Tablica 13. Wymagania wobec past asfaltowych na zimno na bazie emulsji

Właściwość	Metoda badawcza	Wymaganie
Ocena organoleptyczna	PN-EN 1425[75]	Pasta
Odporność na spływanie	PN-EN 13880-5[71]	Nie spływa
Zawartość wody	PN-EN 1428[76]	≤50% m/m
Właściwości odzyskanego i ustabilizowanego lepiszcza: PN-EN 13074-1 lub PN-EN 13074-2		
Temperatura mięknięcia PiK	PN-EN 1427[22]	≥70°C

Tablica 14. Wymagania wobec past asfaltowych na gorąco na bazie asfaltu modyfikowanego polimerami

Właściwość	Metoda badawcza	Wymaganie
Zachowanie przy temperaturze lejujności	PN-EN 13880-6[72]	Homogeniczny
Temperatura mięknięcia PiK	PN-EN 1427[22]	≥80°C
Penetracja stożkiem w 25°C, 5 s, 150 g	PN-EN 13880-2[69]	30 do 60 0,1 mm
Odporność na spływanie	PN-EN 13880-5[71]	≤5,0 mm
Odpężenie sprężyste (odbojność)	PN-EN 13380-3[70]	10-50%
Wydłużenie nieciągle (próba przyczepności), po 5 h, -10°C	PN-EN 13880-13[73]	≥5 mm ≤0,75 N/mm ²

Tablica 15. Wymagania wobec zalew drogowych na gorąco

Właściwości	Metoda badawcza	Wymagania dla typu
PN-EN 14188-1 tablica 2 punkty od 1 do 11.2.8.	PN-EN 14188-1[65]	N 1

Składowanie materiałów termoplastycznych jest dozwolone tylko w oryginalnych opakowaniach producenta, w warunkach określonych w aprobacie technicznej.

Do uszczelnienia krawędzi należy stosować asfalt drogowy wg PN-EN 12591 [24], asfalt modyfikowany polimerami wg PN-EN 14023 [64] „metoda na gorąco”. Dopuszcza się inne rodzaje lepiszcza wg norm lub aprobat technicznych.

2.7. Materiały do złączenia warstw konstrukcji

Do złączania warstw konstrukcji nawierzchni (warstwa wiążąca z warstwą ścieralną) należy stosować kationowe emulsje asfaltowe niemodyfikowane lub kationowe emulsje modyfikowane polimerami według aktualnego Załącznika krajowego [62a] NA do PN-EN 13808 [62].

Spośród rodzajów emulsji wymienionych w Załączniku krajowym NA [62a] do normy PN-EN 13808 [62], należy stosować emulsje oznaczone kodem ZM. Właściwości i przeznaczenie emulsji asfaltowych oraz sposób ich składowania opisano w SST D-04.03.01a [2].

2.8. Dodatki do mieszanki mineralno-asfaltowej

Mogą być stosowane dodatki stabilizujące lub modyfikujące. Pochodzenie, rodzaj i właściwości dodatków powinny być deklarowane.

Należy używać tylko materiałów składowych o ustalonej przydatności. Ustalenie przydatności powinno wynikać co najmniej jednego z następujących dokumentów:

- Normy Europejskiej,
- europejskiej aprobaty technicznej,
- specyfikacji materiałowych opartych na potwierdzonych pozytywnych zastosowaniach w nawierzchniach asfaltowych. Wykaz należy dostarczyć w celu udowodnienia przydatności. Wykaz może być oparty na badaniach w połączeniu z dowodami w praktyce.

Zaleca się stosowanie do mieszanki mineralno-asfaltowej środka obniżającego temperaturę produkcji i układania.

Do mieszanki mineralno-asfaltowej może być stosowany dodatek asfaltu naturalnego wg PN-EN 13108-4 [51], załącznik B.

2.9. Skład mieszanki mineralno-asfaltowej

Skład mieszanki mineralno-asfaltowej powinien być ustalony na podstawie badań próbek wykonanych zgodnie z normą PN-EN 13108-20 [52] załącznik C oraz normami powiązаныmi. Próbkę powinny spełniać wymagania podane w p. 2.10. w zależności od kategorii ruchu, jak i zawartości asfaltu B_{min} i temperatur zagęszczania próbek. Uziarnienie mieszanki mineralnej oraz minimalna zawartość lepiszcza podane są w tablicach 16 i 17.

Tablica 16. Uziarnienie mieszanki mineralnej oraz zawartość lepiszcza do betonu asfaltowego do warstwy ścieralnej dla ruchu KR1-KR2

Właściwość	Przesiew, [% (m/m)]					
	AC5S		AC8S		AC11S	
Wymiar sita #, [mm]	Od	Do	od	do	od	Do
16	-	-	-	-	100	-
11,2	-	-	100	-	90	100
8	100	-	90	100	70	90
5,6	90	100	70	90	-	-
2	40	65	45	60	30	55
0,125	8	22	8	22	8	20
0,063	6	14	6	14	5	12,0
Zawartość lepiszcza, minimum*)	B _{min} 6,2		B _{min} 6,0		B _{min} 5,8	

Tablica 17. Uziarnienie mieszanki mineralnej oraz zawartość lepiszcza do betonu asfaltowego do warstwy ścieralnej dla ruchu KR3-KR6

Właściwość	Przesiew, [% (m/m)]			
	AC8S		AC11S	
Wymiar sita #, [mm]	od	do	od	do
16	-	-	100	-
11,2	100	-	90	100
8	90	100	60	90
5,6	60	80	48	75
4,0	48	60	42	60
2	40	55	35	50
0,125	8	22	8	20

0,063	5	12,0	5	11,0
Zawartość lepiszcza, minimum*)	Bmin5,8		Bmin5,8	
*) Minimalna zawartość lepiszcza jest określona przy założonej gęstości mieszanki mineralnej 2,650 Mg/m ³ . Jeżeli stosowana mieszanka mineralna ma inną gęstość (ρ_d), to do wyznaczenia minimalnej zawartości lepiszcza podaną wartość należy pomnożyć przez współczynnik α według równania: $\alpha = \frac{2,650}{\rho_d}$				

2.10. Właściwości mieszanki mineralno-asfaltowej do wykonania betonu asfaltowego do warstwy ścieralnej

Wymagane właściwości mieszanki mineralno-asfaltowej podane są w tablicach 18, 19 i 20.

Tablica 18. Wymagane właściwości mieszanki mineralno-asfaltowej do warstwy ścieralnej, dla ruchu KR1 ÷ KR2

Właściwość	Warunki zagęszczania wg PN-EN 13108-20 [52]	Metoda i warunki badania	AC5S	AC8S	AC11S
Zawartość wolnych przestrzeni	C.1.2, ubijanie, 2×50 uderzeń	PN-EN 12697-8 [35], p. 4	Vmin1,0 Vmax3,0	Vmin1,0 Vmax3,0	Vmin1,0 Vmax3,0
Wolne przestrzenie wypełnione lepiszczem	C.1.2, ubijanie, 2×50 uderzeń	PN-EN 12697-8 [35], p. 5	VFBmin75 VFBmax93	VFBmin75 VFBmax93	VFBmin75 VFBmax93
Zawartość wolnych przestrzeni w mieszance mineralnej	C.1.2, ubijanie, 2×50 uderzeń	PN-EN 12697-8 [35], p. 5	VMamin14	VMamin14	VMamin14
Odporność na działanie wody)	C.1.1, ubijanie, 2×35 uderzeń	PN-EN 12697-12 [37], przechowywanie w 40°C z jednym cyklem zamrażania, badanie w 25°C	ITSR90	ITSR90	ITSR90
a) Ujednoliconą procedurę badania odporności na działanie wody podano w WT-2 2014 [80] w załączniku 1					

Tablica 19. Wymagane właściwości mieszanki mineralno-asfaltowej do warstwy ścieralnej, dla ruchu KR3 ÷ KR4

Właściwość	Warunki zagęszczania wg PN-EN 13108-20 [52]	Metoda i warunki badania	AC8S	AC11S
Zawartość wolnych przestrzeni	C.1.2, ubijanie, 2×75 uderzeń	PN-EN 12697-8 [35], p. 4	Vmin2,0 Vmax4	Vmin2,0 Vmax4
Odporność na deformacje trwałe a), c)	C.1.20, wałowanie, P98-P100	PN-EN 12697-22[40], metoda B w powietrzu, PN-EN 13108-20, D.1.6,60°C, 10 000 cykli [52]	WTSAIR 0,15 PRDAIR9,0	WTSAIR 0,15 PRDAIR9,0
Odporność na działanie wody	C.1.1, ubijanie, 2×35 uderzeń	PN-EN 12697-12 [37], przechowywanie w 40°C z jednym cyklem zamrażania, badanie w 25°C b)	ITSR90	ITSR90
a) Grubość płyty: AC8, AC11 40mm b) Ujednoliconą procedurę badania odporności na działanie wody podano w WT-2 2014 [80] w załączniku 1 c) Procedurę kondycjonowania krótkoterminowego mma przed zagęszczeniem próbek do badań podano w WT-2 2014 [80] w załączniku 2				

3. SPRZĘT

3.1. Ogólne wymagania dotyczące sprzętu

Ogólne wymagania dotyczące sprzętu podano w SST D-M-00.00.00 „Wymagania ogólne” [1] pkt 3.

3.2. Sprzęt stosowany do wykonania robót

Przy wykonywaniu robót Wykonawca w zależności od potrzeb, powinien wykazać się możliwością korzystania ze sprzętu dostosowanego do przyjętej metody robót, jak:

- wytwórnia (otaczarka) o mieszaniu cyklicznym lub ciągłym, z automatycznym komputerowym sterowaniem produkcji, do wytwarzania mieszanek mineralno-asfaltowych, Wytwórnia powinna zapewnić wysuszenie i wymieszanie wszystkich składników oraz zachowanie właściwej temperatury składników i gotowej mieszanki mineralno-asfaltowej. Na wytwórni powinien funkcjonować certyfikowany system zakładowej kontroli produkcji zgodny z PN-EN 13108-21 [53]. Wytwórnia

powinna być wyposażona w termometry (urządzenia pomiarowe) pozwalające na ciągłe monitorowanie temperatury poszczególnych materiałów, na różnych etapach przygotowywania materiałów, jak i na wyjściu z mieszalnika,

- b) układarka gąsienicowa, z elektronicznym sterowaniem równości układanej warstwy,
- c) skraplarka,
- d) walce stalowe gładkie,
- e) lekka rozsypywarka kruszywa,
- f) szczotki mechaniczne i/lub inne urządzenia czyszczące,
- g) samochody samowyladowcze z przykryciem brezentowym lub termosami,
- h) sprzęt drobny.

Sprzęt powinien odpowiadać wymaganiom określonym w dokumentacji projektowej, ST, instrukcjach producentów lub propozycji Wykonawcy i powinien być zaakceptowany przez Inżyniera.

4. TRANSPORT

4.1. Ogólne wymagania dotyczące transportu

Ogólne wymagania dotyczące transportu podano w SST D-M-00.00.00 „Wymagania ogólne” [1] pkt 4.

4.2. Transport materiałów

Asfalt i polimeroasfalt należy przewozić zgodnie z zasadami wynikającymi z ustawy o przewozie drogowym towarów niebezpiecznych [84] wprowadzającej przepisy konwencji ADR, w cysternach kolejowych lub samochodach izolowanych i zaopatrzonych w urządzenia umożliwiające pośrednie ogrzewanie oraz w zawory spustowe.

Kruszywa można przewozić dowolnymi środkami transportu, w warunkach zabezpieczających je przed zanieczyszczeniem, zmieszaniem z innymi materiałami i nadmiernym zawilgoceniem.

Wypełniacz należy przewozić w sposób chroniący go przed zawilgoceniem, zbrzyleniem i zanieczyszczeniem. Wypełniacz luzem powinien być przewożony w odpowiednich cysternach przystosowanych do przewozu materiałów sypkich, umożliwiających rozładunek pneumatyczny.

Środek adhezyjny, w opakowaniu producenta, może być przewożony dowolnymi środkami transportu z uwzględnieniem zaleceń producenta. Opakowanie powinno być zabezpieczone tak, aby nie uległo uszkodzeniu.

Emulsja asfaltowa może być transportowana w zamkniętych cysternach, autocysternach, beczkach i innych opakowaniach pod warunkiem, że nie będą korodowały pod wpływem emulsji i nie będą powodowały jej rozpadu. Cysterny powinny być wyposażone w przegrody. Nie należy używać do transportu opakowań z metali lekkich (może zachodzić wydzielanie wodoru i groźba wybuchu przy emulsjach o $\text{pH} \leq 4$).

Mieszankę mineralno-asfaltową należy dowozić na budowę pojazdami samowyladowczymi w zależności od postępu robót. Podczas transportu i postoju przed wbudowaniem mieszanka powinna być zabezpieczona przed ostygnięciem i dopływem powietrza (przez przykrycie, pojemniki termoizolacyjne lub ogrzewane itp.). Warunki i czas transportu mieszanki, od produkcji do wbudowania, powinna zapewniać utrzymanie temperatury w wymaganym przedziale. Nie dotyczy to przypadków użycia dodatków obniżających temperaturę produkcji i wbudowania, lepiszczy zawierających takie środki lub specjalnych technologii produkcji i wbudowywania w obniżonej temperaturze, tj. z użyciem asfaltu spienionego. W tym zakresie należy kierować się informacjami (zaleceniami) podanymi przez producentów tych środków.

Powierzchnie pojemników używanych do transportu mieszanki powinny być czyste, a do zwilżania tych powierzchni można używać tylko środki antyadhezyjne niewpływające szkodliwie na mieszankę. Zabrania się skrapiania skrzyń olejem na pędowym lub innymi środkami ropopochodnymi.

5. WYKONANIE ROBÓT

5.1. Ogólne zasady wykonania robót

Ogólne zasady wykonania robót podano w ST D-M-00.00.00 „Wymagania ogólne” [1] pkt 5.

5.2. Projektowanie mieszanki mineralno-asfaltowej

Przed przystąpieniem do robót Wykonawca dostarczy Inżynierowi do akceptacji projekt składu mieszanki mineralno-asfaltowej (AC5S, AC8S, AC11S), wyniki badań laboratoryjnych oraz próbki materiałów pobrane w obecności Inżyniera do wykonania badań kontrolnych przez Zamawiającego.

Projekt mieszanki mineralno-asfaltowej powinien określać:

- źródło wszystkich zastosowanych materiałów,
- proporcje wszystkich składników mieszanki mineralnej,
- punkty graniczne uziarnienia,
- wyniki badań przeprowadzonych w celu określenia właściwości mieszanki i porównanie ich z wymaganiami specyfikacji,
- wyniki badań dotyczących fizycznych właściwości kruszywa,

– temperaturę wytwarzania i układania mieszanki.

W zagęszczaniu próbek laboratoryjnych mieszanek mineralno-asfaltowych należy stosować następujące temperatury mieszanki w zależności stosowanego asfaltu:

- 50/70 i 70/100: 135°C±5°C,
- MG 50/70-54/64: 140°C±5°C,
- PMB 45/80 – 55, PMB 45/80-65, PMB 45/80-80: 145°C±5°C.

Recepta powinna być zaprojektowana dla konkretnych materiałów, zaakceptowanych przez Inżyniera, do wbudowania i przy wykorzystaniu reprezentatywnych próbek tych materiałów.

Jeżeli mieszanka mineralno-asfaltowa jest dostarczana z kilku wytwórni lub od kilku producentów, to należy zapewnić zgodność typu i wymiaru mieszanki oraz spełnienie wymaganej dokumentacji projektowej.

Każda zmiana składników mieszanki w czasie trwania robót wymaga akceptacji Inżyniera oraz opracowania nowej recepty i jej zatwierdzenia.

Podczas ustalania składu mieszanki Wykonawca powinien zadbać, aby projektowana recepta laboratoryjna opierała się na prawidłowych i w pełni reprezentatywnych próbkach materiałów, które będą stosowane do wykonania robót. Powinien także zapewnić, aby mieszanka i jej poszczególne składniki spełniały wymagania dotyczące cech fizycznych i wytrzymałościowych określonych w niniejszej specyfikacji.

Akceptacja recepty przez Inżyniera może nastąpić na podstawie przedstawionych przez Wykonawcę badań typu i sprawozdania z próby technologicznej. W przypadku, kiedy Inżynier, w celu akceptacji recepty mieszanki mineralno-asfaltowej, zdecyduje się wykonać dodatkowo niezależne badania, Wykonawca dostarczy zgodnie z wymaganiami Inżyniera próbki wszystkich składników mieszanki.

Zaakceptowana recepta stanowi ważną podstawę produkcji.

5.3. Wytwarzanie mieszanki mineralno-asfaltowej

Mieszankę mineralno-asfaltową należy wytwarzać na gorąco w otaczarce (zespole maszyn i urządzeń dozowania, podgrzewania i mieszania składników oraz przechowywania gotowej mieszanki). Inżynier dopuści do produkcji tylko otaczarki posiadające certyfikowany system zakładowej kontroli produkcji zgodny z PN-EN 13108-21 [53].

Dozowanie składników mieszanki mineralno-asfaltowej w otaczarkach, w tym także wstępne, powinno być zautomatyzowane i zgodne z receptą roboczą, a urządzenia do dozowania składników oraz pomiaru temperatury powinny być okresowo sprawdzane. Kruszywo o różnym uziarnieniu lub pochodzeniu należy dodawać oddzielnie.

Lepiszczce asfaltowe należy przechowywać w zbiorniku z pośrednim systemem ogrzewania, z układem termostatowania zapewniającym utrzymanie żądanej temperatury z dokładnością ± 5°C. Temperatura lepiszcza asfaltowego w zbiorniku magazynowym (roboczym) nie może przekraczać wartości podanych w pktcie 2.2.

Kruszywo (ewentualnie z wypełniaczem) powinno być wysuszone i podgrzane tak, aby mieszanka mineralna uzyskała temperaturę właściwą do otoczenia lepiszczem asfaltowym. Temperatura mieszanki mineralnej nie powinna być wyższa o więcej niż 30oC od najwyższej temperatury mieszanki mineralno-asfaltowej podanej w tablicy 21. W tej tablicy najniższa temperatura dotyczy mieszanki mineralno-asfaltowej dostarczonej na miejsce wbudowania, a najwyższa temperatura dotyczy mieszanki mineralno-asfaltowej bezpośrednio po wytworzeniu w wytwórni.

Tablica 21. Najwyższa i najniższa temperatura mieszanki AC

Lepiszczce asfaltowe	Temperatura mieszanki [°C]
Asfalt 50/70	od 140 do 180
Asfalt 70/100	od 140 do 180
PMB 45/80-55	wg wskazań producenta
PMB 45/80-65	wg wskazań producenta
PMB 45/80-80	wg wskazań producenta
MG 50/70-54/64	wg wskazań producenta

Podana temperatura nie znajduje zastosowania do mieszanek mineralno-asfaltowych, do których jest dodawany dodatek w celu obniżenia temperatury jej wytwarzania i wbudowania lub gdy stosowane lepiszcze asfaltowe zawiera taki środek.

Sposób i czas mieszania składników mieszanki mineralno-asfaltowej powinny zapewnić równomierne otoczenie kruszywa lepiszczem asfaltowym.

Dodatki modyfikujące lub stabilizujące do mieszanki mineralno-asfaltowej mogą być dodawane w postaci stałej lub ciekłej. System dozowania powinien zapewnić jednorodność dozowania dodatków i ich wymieszania w wytwarzanej mieszance. Warunki wytwarzania i przechowywania mieszanki mineralno-asfaltowej na gorąco nie powinny istotnie wpływać na skuteczność działania tych dodatków.

Dopuszcza się dostawy mieszanek mineralno-asfaltowych z kilku wytwórni, pod warunkiem skoordynowania między sobą deklarowanych przydatności mieszanek (m.in.: typ, rodzaj składników, właściwości objętościowe) z zachowaniem braku różnic w ich właściwościach, m. in. barwy warstwy ścieralnej.

Produkcja powinna być tak zaplanowana, aby nie dopuścić do zbyt długiego przechowywania mieszanki w silosach; należy wykluczyć możliwość szkodliwych zmian.

Czas przechowywania – magazynowania mieszanki MMA powinien uwzględniać możliwości wytwórni (sposób podgrzewania silosów gotowej mieszanki MMA i rodzaj izolacji), warunki atmosferyczne oraz czas transportu na budowę.

5.4. Przygotowanie podłoża

Podłoże (warstwa wyrównawcza, warstwa wiążąca lub stara warstwa ścieralna) pod warstwę ścieralną z betonu asfaltowego powinno być na całej powierzchni:

- ustabilizowane i nośne,
- czyste, bez zanieczyszczenia lub pozostałości luźnego kruszywa,
- wyprofilowane, równe i bez kolein,
- suche.

Rzędne wysokościowe podłoża oraz urządzeń usytuowanych w nawierzchni lub ją ograniczających powinny być zgodne z dokumentacją projektową. Z podłoża powinien być zapewniony odpływ wody.

Oznakowanie poziome na warstwie podłoża należy usunąć.

Podłoże pod warstwę ścieralną powinno spełniać wymagania określone w tabelicy 22. Jeżeli nierówności poprzeczne są większe aniżeli dopuszczalne, należy odpowiednio wyrównać podłoże poprzez frezowanie lub ułożenie warstwy wyrównawczej.

Tablica 22. Maksymalne nierówności podłoża pod warstwę ścieralną

Klasa drogi	Element nawierzchni	Dopuszczalne wartości odchyień równości podłużnej i poprzecznej pod warstwę ścieralną [mm]
A, S, GP	Pasy ruchu zasadnicze, awaryjne, dodatkowe, włączenia i wyłączenia, jezdnie łącznic, utwardzone pobocza	6
	Jezdnie MOP	9
G, Z	Pasy ruchu zasadnicze, dodatkowe, włączenia i wyłączenia, postojowe, utwardzone pobocza	9
L, D, place, parkingi	Wszystkie pasy ruchu i powierzchnie przeznaczone do ruchu i postoju pojazdów	12

Wykonane w podłożu łąty z materiału o mniejszej sztywności (np. łąty z asfaltu lanego w betonie asfaltowym) należy usunąć, a powstałe w ten sposób ubytki wypełnić materiałem o właściwościach zbliżonych do materiału podstawowego (np. wypełnić betonem asfaltowym).

W celu polepszenia połączenia między warstwami technologicznymi nawierzchni powierzchnia podłoża powinna być w ocenie wizualnej chropowata.

Szerokie szczeliny w podłożu należy wypełnić odpowiednim materiałem, np. zalewami drogowymi według PN-EN 14188-1 [65] lub PN-EN 14188-2 [66] albo innymi materiałami według norm lub aprobat technicznych.

Na podłożu wykazującym zniszczenia w postaci siatki spękań zmęczeniowych lub spękań poprzecznych zaleca się stosowanie membrany przeciwspekaniowej, np. mieszanki mineralno-asfaltowej, warstwy SAMI lub z geosyntetyków według norm lub aprobat technicznych lub podłoże należy wymienić.

Przygotowanie podłoża do skropienia emulsją należy wykonać zgodnie z ST D-04.03.01a [2].

5.5. Próba technologiczna

Wykonawca przed przystąpieniem do produkcji mieszanki jest zobowiązany do przeprowadzenia w obecności Inżyniera próby technologicznej, która ma na celu sprawdzenie zgodności właściwości wyprodukowanej mieszanki z receptą. W tym celu należy zaprogramować otaczarkę zgodnie z receptą roboczą i w cyklu automatycznym produkować mieszankę. Do badań należy pobrać mieszankę wyprodukowaną po ustabilizowaniu się pracy otaczarki. W przypadku produkcji mieszanki mineralno- asfaltowej w kilku otaczarkach próba powinna być przeprowadzona na każdej wytwórni.

Nie dopuszcza się oceniania dokładności pracy otaczarki oraz prawidłowości składu mieszanki mineralnej na podstawie tzw. suchego zarobu, z uwagi na możliwą segregację kruszywa.

Do próby technologicznej Wykonawca użyje takich materiałów, jakie będą stosowane do wykonania właściwej mieszanki mineralno-asfaltowej.

W czasie wykonywania zarobu próbnego dozowania ilościowe poszczególnych materiałów składowych mieszanki mineralno-asfaltowej powinny być zgodne z ilościami podanymi w przedłożonej przez Wykonawcę i zatwierdzonej przez Inżyniera receptce. Sprawdzenie zawartości asfaltu w mieszance określa się wykonując ekstrakcję. Sprawdzenie uziarnienia mieszanki mineralnej wykonuje się poprzez analizę sitową kruszywa.

Do sprawdzenia składu granulometrycznego mieszanki mineralnej i zawartości asfaltu zaleca się pobrać próbki z co najmniej trzeciego zarobu po uruchomieniu produkcji. Tolerancje zawartości składników mieszanki mineralno-asfaltowej względem składu zaprojektowanego, powinny być zawarte w granicach podanych w punkcie 6.

Mieszankę wyprodukowaną po ustabilizowaniu się pracy otaczarki należy zgromadzić w silosie lub załadować na samochód. Próbki do badań należy pobierać ze skrzyni samochodu zgodnie z metodą określoną w PN-EN 12697-27 [43].

Na podstawie uzyskanych wyników Inżynier podejmuje decyzję o wykonaniu odcinka próbnego.

5.6. Odcinek próbny

Zaakceptowanie przez Inżyniera wyników badań próbek z próbnego zarobu stanowi podstawę do wykonania przez Wykonawcę odcinka próbnego. Za zgodą Inżyniera można połączyć wykonanie próby technologicznej z wykonaniem odcinka próbnego. W takim przypadku zaleca się pobrać próbki mieszanki mineralno-asfaltowej do badań z za rozścielacza, wg pktu 4.3, 4.5, 4.6 PN-EN12697-27 [43].

W przypadku braku innych uzgodnień z Inżynierem, Wykonawca powinien wykonać odcinek próbny co najmniej na trzy dni przed rozpoczęciem robót, w celu:

- sprawdzenia czy użyty sprzęt jest właściwy,
- określenia grubości warstwy mieszanki mineralno-asfaltowej przed zagęszczeniem, koniecznej do uzyskania wymaganej w kontrakcie grubości warstwy,
- określenia potrzebnej liczby przejazdów walców dla uzyskania prawidłowego zagęszczenia warstwy.

Do takiej próby Wykonawca powinien użyć takich materiałów oraz sprzętu, jaki stosowany będzie do wykonania warstwy nawierzchni.

Odcinek próbny powinien być zlokalizowany w miejscu uzgodnionym z Inżynierem. Powierzchnia odcinka próbnego powinna wynosić co najmniej 500 m², a długość co najmniej 50 m i powinny być tak dobrane, aby na jego podstawie możliwa była ocena prawidłowości wbudowania i zagęszczenia mieszanki mineralno-asfaltowej.

Grubość układanej warstwy powinna być zgodna z grubością podaną w dokumentacji projektowej. Ilość próbek (rdzeni) pobrana z odcinka próbnego powinna być uzgodniona z Inżynierem i oceniona pod względem zgodności z wymaganiami niniejszej specyfikacji. Należy pobrać minimum w dwóch przekrojach poprzecznych po dwie próbki (rdzenie).

Dopuszcza się, aby za zgodą Inżyniera, odcinek próbny zlokalizowany był w ciągu zasadniczych prac nawierzchniowych objętych danym kontraktem.

Wykonawca może przystąpić do realizacji robót po zaakceptowaniu przez Inżyniera technologii wbudowania oraz wyników z odcinka próbnego.

5.7. Połączenie międzywarstwowe

Uzyskanie wymaganej trwałości nawierzchni jest uzależnione od zapewnienia połączenia między warstwami i ich współpracy w przenoszeniu obciążenia nawierzchni ruchem.

Podłoże powinno być skropione lepszczem. Ma to na celu zwiększenie połączenia między warstwami konstrukcyjnymi oraz zabezpieczenie przed wnikaniem i zaleganiem wody między warstwami.

Można odstąpić od wykonania skropienia przy rozkładaniu dwóch warstw asfaltowych w jednym cyklu technologicznym (tzw. połączenia gorące na gorące)

Warunki wykonania połączenia międzywarstwowego oraz kontrola wykonania skropienia zostały przedstawione w ST D-04.03.01a [2].

5.8. Wbudowanie mieszanki mineralno-asfaltowej

Przy doborze rodzaju mieszanki mineralno-asfaltowej do układu warstw konstrukcyjnych należy zachować zasadę mówiącą, że grubość warstwy musi być co najmniej dwuipółkrotnie większa od wymiaru D kruszywa danej mieszanki ($h \geq 2,5 \times D$).

Jeżeli warstwa nawierzchni według dokumentacji projektowej jest zbyt gruba, aby można było ją rozłożyć i zagęścić w pojedynczej operacji, to warstwa ta może się składać z dwóch warstw technologicznych, z których

każda zostaje rozłożona i zagęszczona w odrębnej operacji. Należy zapewnić pełne połączenie między tymi warstwami zgodnie z pkt.5.7.

Mieszankę mineralno-asfaltową można wbudowywać na podłożu przygotowanym zgodnie z zapisami w punktach 5.4 i 5.7.

Transport mieszanki mineralno-asfaltowej asfaltowej powinien być zgodny z zaleceniami podanymi w punkcie 4.2.

Prace związane z wbudowaniem mieszanki mineralno-asfaltowej należy tak zaplanować, aby:

- umożliwiałoby układanie warstwy całą szerokością jezdni (jedną rozkładarką lub dwoma rozkładarkami pracującymi obok siebie z odpowiednim przesunięciem), a w przypadku przebudów i remontów o dopuszczonym ruchu jednokierunkowym (wahadłowym) szerokością pasa ruchu,
- dzienne działki robocze (tj. odcinki nawierzchni na których mieszanka mineralno-asfaltowa jest wbudowywana jednego dnia) powinny być możliwie jak najdłuższe min. 200 m,
- organizacja dostaw mieszanki powinna zapewnić pracę rozkładarki bez zatrzymań.

Mieszankę mineralno-asfaltową asfaltową należy wbudowywać w odpowiednich warunkach atmosferycznych. Nie wolno wbudowywać betonu asfaltowego, gdy na podłożu tworzy się zamknięty film wodny.

Temperatura otoczenia w ciągu doby nie powinna być niższa od temperatury podanej w tablicy 23. Temperatura otoczenia może być niższa w wypadku stosowania ogrzewania podłoża i obramowania (np. promienniki podczerwieni, urządzenia mikrofalowe). Temperatura podłoża powinna wynosić co najmniej 5°C. Temperatura powietrza powinna być mierzona co najmniej 3 razy dziennie: przed przystąpieniem do robót oraz podczas ich wykonywania w okresach równomiernie rozłożonych w planowanym czasie realizacji dziennej działki roboczej. Nie dopuszcza się układania mieszanki mineralno-asfaltowej asfaltowej podczas silnego wiatru ($V > 16$ m/s) oraz podczas opadów atmosferycznych.

Podczas budowy nawierzchni należy dążyć do ułożenia wszystkich warstw przed sezonem zimowym, aby zapewnić szczelność nawierzchni i jej odporność na działanie wody i mrozu.

W wypadku stosowania mieszanek mineralno-asfaltowych z dodatkiem obniżającym temperaturę mieszania i wbudowania należy indywidualnie określić wymagane warunki otoczenia.

Tablica 23. Minimalna temperatura otoczenia na wysokości 2 m podczas wykonywania warstw asfaltowych

Rodzaj robót	Minimalna temperatura powietrza [°C]
Warstwa ścieralna o grubości ≥ 3 cm	+5
Warstwa ścieralna o grubości < 3 cm	+10
Nawierzchnia typu kompaktowego	0

Mieszanka mineralno-asfaltowa powinna być wbudowywana rozkładarką wyposażoną w układ automatycznego sterowania grubości warstwy i utrzymywania niwelety zgodnie z dokumentacją projektową, elementy wibrujące do wstępnego zagęszczenia, urządzenia do podgrzewania elementów roboczych rozkładarki. Mieszanki mineralno-asfaltowe można rozkładać specjalną maszyną drogową z podwójnym zestawem rozkładającym do układania dwóch warstw technologicznych w jednej operacji (tzw. asfaltowe warstwy kompaktowe).

W miejscach niedostępnych dla sprzętu dopuszcza się wbudowywanie ręczne.

Grubość wykonywanej warstwy powinna być sprawdzana co 25 m, w co najmniej trzech miejscach (w osi i przy brzegach warstwy).

Warstwy wałowane powinny być równomiernie zagęszczone ciężkimi walcami drogowymi o charakterystyce (statycznym nacisku liniowym) zapewniającej skuteczność zagęszczania, potwierdzoną na odcinku próbnym. Do warstw z betonu asfaltowego należy stosować walce drogowe stalowe gładkie z możliwością wibracji, oscylacji lub walce ogumione.

Przy wykonywaniu nawierzchni dróg o kategorii KR6, do warstwy ścieralnej wymagane jest:

- stosowanie podajników mieszanki mineralno-asfaltowej do zasilania kosza rozkładarki z środków transportu,
- stosowanie rozkładarek wyposażonych w latę o długości min. 10 m z co najmniej 3 czujnikami.

5.9. Połączenia technologiczne

Połączenia technologiczne należy wykonywać jako:

- złącza podłużne i poprzeczne (wg definicji punkt 1.4.15.),
- spoiny (wg definicji punkt 1.4.16.).

Połączenia technologiczne powinny być jednorodne i szczelne.

5.9.1. Wykonanie złączy

5.9.1.1. Sposób wykonania złączy-wymagania ogólne

Złącza w warstwach nawierzchni powinny być wykonywane w linii prostej.

Złącza podłużnego nie można umiejscawiać w śladach kół ani w obszarze poziomego oznakowania jezdni. Złącza podłużne między pasami kolejnych warstw technologicznych należy przesuwając względem siebie co najmniej 30 cm w kierunku poprzecznym do osi jezdni. Złącza poprzeczne między działkami roboczymi układanych pasów kolejnych warstw technologicznych należy przesunąć względem siebie o co najmniej 2 m w kierunku podłużnym do osi jezdni.

Połączenie nawierzchni mostowej z nawierzchnią drogową powinno być wykonane w strefie płyty przejściowej. Połączenie warstw ścieralnej i wiążącej powinno być przesunięte o co najmniej 0,5 m. Krawędzie poprzeczne łączonych warstw wiążącej i ścieralnej nawierzchni drogowej powinny być odcięte piłą.

Złącza powinny być całkowicie związane, a powierzchnie przylegających warstw powinny być w jednym poziomie.

5.9.1.2. Technologia rozkładania „gorące przy gorącym”

Metoda ta ma zastosowanie w przypadku wykonywania złącza podłużnego, gdy układanie mieszanki odbywa się przez minimum dwie rozkładarki pracujące obok siebie z przesunięciem. Wydajności wstępnego zagęszczania deską rozkładarek muszą być do siebie dopasowane. Przyjęta technologia robót powinna zapewnić prawidłowe i szczelne połączenia układanych pasów warstwy technologicznej. Warunek ten można zapewnić przez zminimalizowanie odległości między rozkładarkami tak, aby odległość między układanymi pasami nie była większa niż długość rozkładarki oraz druga w kolejności rozkładarka nakładała mieszankę na pierwszy pas.

Walce zagęszczające mieszankę za każdą rozkładarką powinny być o zbliżonych parametrach. Zagęszczanie każdego z pasów należy rozpoczynać od zewnętrznej krawędzi pasa i stopniowo zagęszczać pas w kierunku złącza.

Przy tej metodzie nie stosuje się dodatkowych materiałów do złączy.

5.9.1.3. Technologia rozkładania „gorące przy zimnym”

Wykonanie złączy metodą „gorące przy zimnym” stosuje się w przypadkach, gdy ze względu na ruch, względnie z innych uzasadnionych powodów konieczne jest wykonywanie nawierzchni w odstępach czasowych. Krawędź złącza w takim przypadku powinna być wykonana w trakcie układania pierwszego pasa ruchu.

Wcześniej wykonany pas warstwy technologicznej powinien mieć wyprofilowaną krawędź równomiernie zagęszczoną, bez pęknięć. Krawędź ta nie może być pionowa, lecz powinna być skośna (pochylenie około 3:1 tj. pod kątem 70-80° w stosunku do warstwy niżej leżącej). Skos wykonany „na gorąco”, powinien być uformowany podczas układania pierwszego pasa ruchu, przy zastosowaniu rolki dociskowej lub noża talerzowego.

Jeżeli skos nie został uformowany „na gorąco”, należy uzyskać go przez frezowanie zimnego pasa, z zachowaniem wymaganego kąta. Powierzchnia styku powinna być czysta i sucha. Przed ułożeniem sąsiedniego pasa całą powierzchnię styku należy pokryć taśmą przyklepną lub pastą w ilości podanej w punktach 5.9.1.5. i 5.9.1.6. Drugi pas powinien być wykonywany z zakładem 2-3 cm licząc od górnej krawędzi złącza, zachodzącym na pas wykonany wcześniej.

5.9.1.4. Zakończenie działki roboczej

Zakończenie działki roboczej należy wykonać w sposób i przy pomocy urządzeń zapewniających uzyskanie nieregularnej powierzchni spoiny (przy pomocy wstawianej kantówki lub frezarki). Zakończenie działki roboczej należy wykonać prostopadle do osi drogi.

Krawędź działki roboczej jest równocześnie krawędzią poprzeczną złącza.

Złącza poprzeczne między działkami roboczymi układanych pasów kolejnych warstw technologicznych należy przesunąć względem siebie o co najmniej 3m w kierunku podłużnym do osi jezdni.

5.9.1.5. Wymagania wobec wbudowania taśm bitumicznych

Minimalna wysokość taśmy wynosi 4 cm.

Grubość taśmy powinna wynosić 10 mm.

Krawędź boczna złącza podłużnego powinna być uformowana za pomocą rolki dociskowej lub poprzez obcięcie nożem talerzowym.

Krawędź boczna złącza poprzecznego powinna być uformowana w taki sposób i za pomocą urządzeń umożliwiających uzyskanie nieregularnej powierzchni.

Powierzchnie krawędzi do których klejona będzie taśma, powinny być czyste i suche.

Przed przyklejeniem taśmy w metodzie „gorące przy zimnym”, krawędzie „zimnej” warstwy na całkowitej grubości, należy zagruntować zgodnie z zaleceniami producenta

taśmy. Taśma bitumiczna powinna być wstępnie przyklejona do zimnej krawędzi złącza na całej jego wysokości oraz wystawać ponad powierzchnię warstwy do 5 mm lub wg zaleceń producenta.

5.9.1.6. Wymagania wobec wbudowywania past bitumicznych

Przygotowanie krawędzi bocznych jak w przypadku stosowania taśm bitumicznych.

Pasta powinna być наносzona mechanicznie z zapewnieniem równomiernego jej rozprowadzenia na bocznej krawędzi w ilości 3 - 4 kg/m² (warstwa o grubości 3 - 4 mm przy gęstości około 1,0 g/cm³).

Dopuszcza się ręczne nanoszenie past w miejscach niedostępnych.

5.9.2. Wykonanie spoin

Spoiny należy wykonywać w wypadku połączeń warstwy z urządzeniami w nawierzchni lub ją ograniczającymi. Spoiny należy wykonywać z materiałów termoplastycznych (taśmy, pasty, zalewy drogowe na gorąco) zgodnych z pktm 2.6. Grubość elastycznej taśmy uszczelniającej w spoinach w warstwie ścieralnej powinna wynosić nie mniej niż 10 mm. Pasta powinna być наносzona mechanicznie z zapewnieniem równomiernego jej rozprowadzenia na bocznej krawędzi w ilości 3 - 4 kg/m² (warstwa o grubości 3 - 4 mm przy gęstości około 1,0 g/cm³).

Zalewy drogowe na gorąco należy stosować zgodnie z zaleceniami producenta, przy czym szerokość naciętej spoiny powinna wynosić ok. 10 mm.

5.10. Krawędzie

W przypadku warstwy ścieralnej rozkładanej przy urządzeniach ograniczających nawierzchnię, których górna powierzchnia ma być w jednym poziomie z powierzchnią tej nawierzchni (np. ściek uliczny, korytka odwadniająca) oraz gdy spadek jezdni jest w stronę tych urządzeń, to powierzchnia warstwy ścieralnej powinna być wyższa o 0,5÷1,0 cm.

W przypadku warstw nawierzchni bez urządzeń ograniczających (np. krawężników) krawędziom należy nadać spadki o nachyleniu nie większym niż 2:1, przy pomocy rolki dociskowej mocowanej do walca lub elementu mocowanego do rozkładarki tzw „buta” („na gorąco”).

Jeżeli krawędzie nie zostały uformowane na gorąco krawędzie należy wyfrezować je na zimno.

Po wykonaniu nawierzchni asfaltowej o jednostronnym nachyleniu jezdni należy uszczelnić krawędź położoną wyżej (niżej położona krawędź powinna zostać nieuszczelniona).

W przypadku nawierzchni o dwustronnym nachyleniu (przekrój daszkowy) decyzję o potrzebie i sposobie uszczelnienia krawędzi zewnętrznych podejmie Projektant w uzgodnieniu z Inżynierem.

Krawędzie zewnętrzne oraz powierzchnie odsadzek poziomych należy uszczelnić przez pokrycie gorącym asfaltem w ilości:

- powierzchnie odsadzek - 1,5 kg/m²,
- krawędzie zewnętrzne - 4 kg/m².

Gorący asfalt może być наносzony w kilku przejściach roboczych.

Do uszczelniania krawędzi zewnętrznych należy stosować asfalt drogowy według PN-EN 12591 [24], asfalt modyfikowany polimerami według PN-EN 14023 [64], asfalt wielorodzajowy wg PN-EN 13924-2 [63], albo inne lepiscza według norm lub aprobat technicznych. Uszczelnienie krawędzi zewnętrznej należy wykonać gorącym lepisczem.

Lepiscze powinno być naniesione odpowiednio szybko tak, aby krawędzie nie uległy zabrudzeniu. Niżej położona krawędź (z wyjątkiem strefy zmiany przechyłki) powinna pozostać nieuszczelniona.

Dopuszcza się jednoczesne uszczelnianie krawędzi kolejnych warstw, jeżeli warstwy były ułożone jedna po drugiej, a krawędzie były zabezpieczone przed zanieczyszczeniem. Jeżeli krawędź położona wyżej jest uszczelniana warstwowo, to przylegającą powierzchnię odsadzek danej warstwy należy uszczelnić na szerokości co najmniej 10 cm.

5.11. Wykończenie warstwy ścieralnej

Warstwa ścieralna powinna mieć jednorodną teksturę i strukturę dostosowaną do przeznaczenia, np. ze względu na właściwości przeciwpoślizgowe, hałas toczenia kół lub względy estetyczne.

Nie wymaga się uszorstnienia warstwy ścieralnej z betonu asfaltowego.

5.12. Jasność nawierzchni

Powierzchnią wymagającą rozjaśnienia warstwy ścieralnej jest nawierzchnia KR5-6 na obiektach inżynierskich w ciągu głównym dróg krajowych i nawierzchnia w tunelach.

Rozjaśnienie do żądanego poziomu luminancji można uzyskać przez dodanie jasnego kruszywa grubego lub jasnego kruszywa drobnego lub kombinacji drobnych i grubych kruszyw jasnych do warstwy ścieralnej.

Kruszywa stosowane do rozjaśnienia muszą posiadać własności fizyko-mechaniczne określone dla danej kategorii ruchu warstw ścieralnych w WT-1 2014 [79]. Możliwe jest również zastosowanie innych składników mieszanki mineralno-asfaltowej w celu rozjaśnienia nawierzchni (np. lepszycza syntetyczne).

6. KONTROLA JAKOŚCI ROBÓT

6.1. Ogólne zasady kontroli jakości robót

Ogólne zasady kontroli jakości robót podano w ST D-M-00.00.00 „Wymagania ogólne” [1] pkt 6.

6.2. Badania przed przystąpieniem do robót

Przed przystąpieniem do robót Wykonawca powinien:

- uzyskać wymagane dokumenty, dopuszczające wyroby budowlane do obrotu i powszechnego stosowania (np. stwierdzenie o oznakowaniu materiału znakiem CE lub znakiem budowlanym B, certyfikat zgodności, deklarację zgodności, aprobatę techniczną, ew. badania materiałów wykonane przez dostawców itp.),
- ew. wykonać własne badania właściwości materiałów przeznaczonych do wykonania robót, określone przez Inżyniera.

Wszystkie dokumenty oraz wyniki badań Wykonawca przedstawia Inżynierowi do akceptacji.

6.2.1. Badanie typu

Przed przystąpieniem do robót, w terminie uzgodnionym z Inżynierem, Wykonawca przedstawi do akceptacji badania typu mieszanek mineralno-asfaltowych wraz z wymaganymi w normie PN-EN 13108-20 [52] załącznikami, w celu zatwierdzenia do stosowania. W przypadku zaistnienia podanych poniżej sytuacji wymagających powtórzenia badania typu należy je ponownie wykonać i przedstawić do akceptacji.

Badanie typu powinno zawierać:

- a) informacje ogólne:
 - nazwę i adres producenta mieszanki mineralno-asfaltowej,
 - datę wydania,
 - nazwę wytwórni produkującej mieszankę mineralno-asfaltową,
 - określenie typu mieszanki i kategorii, z którymi jest deklarowana zgodność,
 - zestawienie metod przygotowania próbek oraz metod i warunków badania poszczególnych właściwości.
- b) informacje o składnikach:
 - każdy wymiar kruszywa: źródło i rodzaj,
 - lepszycze: typ i rodzaj,
 - wypełniacz: źródło i rodzaj,
 - dodatki: źródło i rodzaj,
 - wszystkie składniki: wyniki badań zgodnie z zestawieniem podanym w tablicy 24.

Tablica 24. Rodzaj i liczba badań składników mieszanki mineralno-asfaltowej

Składnik	Właściwość	Metoda badania	Liczba badań
Kruszywo (PN-EN 13043 [49])	Uziarnienie	PN-EN 933-1 [6]	1 na frakcję
	Gęstość	PN-EN 1097-6 [16]	1 na frakcję
Lepiszczce (PN-EN 12591 [24], PN-EN 13924-2 [63], PN-EN 14023 [64])	Penetracja lub tem-peratura mięknięcia	PN-EN 1426 [21] lub PN-EN 1427 [22]	1
	Nawrót sprężysty*)	PN-EN 13398 [56]	1
Wypełniacz (PN-EN 13043[49])	Uziarnienie	PN-EN 933-10 [12]	1
	Gęstość	PN-EN 1097-7 [17]	1
Dodatki	Typ		

*) dotyczy jedynie lepszyczy wg PN-EN 14023[64]

- c) informacje o mieszance mineralno-asfaltowej:
 - skład mieszanki podany jako wejściowy (w przypadku walidacji w laboratorium) lub wyjściowy skład (w wypadku walidacji produkcji),
 - wyniki badań zgodnie z zestawieniem podanym w tablicy 25.

Tablica 25. Rodzaj i liczba badań mieszanki mineralno-asfaltowej

Właściwość	Metoda badania	Liczba badań
Zawartość lepszycza (obowiązkowa)	PN-EN 12697-1[31] PN-EN 12697-39[45]	1
Uziarnienie (obowiązkowa)	PN-EN 12697-2 [32]	1

Zawartość wolnych przestrzeni łącznie z VFB i VMA przy wymaganej zawartości wolnych przestrzeni $V_{max} \leq 7\%$ (obowiązkowa)	PN-EN 12697-8 [35] Gęstość objętościowa wg PN-EN 12697-6 [34], metoda B, w stanie nasyconym powierzchniowo suchym. Gęstość wg PN-EN 12697-5 [33], metoda A w wodzie	1
Wrażliwość na działanie wody (powiązana funkcjonalnie)	PN-EN 12697-12 [37]	1
Odporność na deformacje trwałe (powiązana funkcjonalnie), dotyczy betonu asfaltowego zaprojektowanego do maksymalnego obciążenia osi poniżej 130 kN	PN-EN 12697-22 [39] mały aparat, metoda B w powietrzu, przy wymaganej temperaturze	1
Sztywność (funkcjonalna)	PN-EN 12697-26 [42]	1
Zmęczenie (funkcjonalna) do nawierzchni zaprojektowanych wg kryterium opartym na czteropunktowym zginaniu	PN-EN 12697-24 [41], załącznik D	1
Odporność na paliwo (powiązana funkcjonalnie)	PN-EN 12697-43 [47]	1
Odporność na środki odladzające (powiązana funkcjonalnie)	PN-EN 12697-41 [46]	1

Badanie typu należy przeprowadzić zgodnie z PN-EN 13108-20 [52] przy pierwszym wprowadzeniu mieszanek mineralno-asfaltowych do obrotu i powinno być powtórzone w wypadku:

- upływu trzech lat,
- zmiany złoża kruszywa,
- zmiany rodzaju kruszywa (typu petrograficznego),
- zmiany kategorii kruszywa grubego, jak definiowano w PN-EN 13043 [49], jednej z następujących właściwości: kształtu, udziału ziaren częściowo przekuszonych, odporności na rozdrabnianie, odporności na ścieranie lub kanciastości kruszywa drobnego,
- zmiany gęstości ziaren (średnia ważona) o więcej niż 0,05 Mg/m³,
- zmiany rodzaju lepiszcza,
- zmiany typu mineralogicznego wypełniacza.

Dopuszcza się zastosowanie podejścia grupowego w zakresie badania typu. Oznacza to, że w wypadku, gdy nastąpiła zmiana składu mieszanki mineralno-asfaltowej i istnieją uzasadnione przesłanki, że dana właściwość nie ulegnie pogorszeniu oraz przy zachowaniu tej samej wymaganej kategorii właściwości, to nie jest konieczne badanie tej właściwości w ramach badania typu.

6.3. Badania w czasie robót

Badania dzielą się na:

- badania Wykonawcy (w ramach własnego nadzoru),
- badania kontrolne (w ramach nadzoru zlecniodawcy – Inżyniera):
 - dodatkowe,
 - arbitrażowe.

6.4. Badania Wykonawcy

6.4.1. Badania w czasie wytwarzania mieszanki mineralno-asfaltowej

Badania Wykonawcy w czasie wytwarzania mieszanki mineralno-asfaltowej powinny być wykonywane w ramach zakładowej kontroli produkcji, zgodnie z normą PN-EN 13108-21 [53].

Zakres badań Wykonawcy w systemie zakładowej kontroli produkcji obejmuje:

- badania materiałów wsadowych do mieszanki mineralno-asfaltowej (asfaltów, kruszyw wypełniacza i dodatków),
- badanie składu i właściwości mieszanki mineralno-asfaltowej.

Częstotliwość oraz zakres badań i pomiarów w czasie wytwarzania mieszanki mineralno-asfaltowej powinno być zgodne z certyfikowanym systemem ZKP.

6.4.2. Badania w czasie wykonywania warstwy asfaltowej i badania gotowej warstwy

Badania Wykonawcy są wykonywane przez Wykonawcę lub jego zleceniobiorców celem sprawdzenia czy jakość materiałów budowlanych (mieszanek mineralno-asfaltowych i ich składników, lepiszczy i materiałów do uszczelnień itp.) oraz gotowej warstwy (wbudowane warstwy asfaltowe, połączenia itp.) spełniają wymagania określone w kontrakcie.

Wykonawca powinien wykonywać te badania podczas realizacji kontraktu, z niezbędną starannością i w wymaganym zakresie. Wyniki należy zapisywać w protokołach. W razie stwierdzenia uchybień w stosunku do wymagań kontraktu, ich przyczyny należy niezwłocznie usunąć.

Wyniki badań Wykonawcy należy przekazywać Inżynierowi na jego żądanie. Inżynier może zdecydować o dokonaniu odbioru na podstawie badań Wykonawcy. W razie zastrzeżeń Inżynier może przeprowadzić badania kontrolne według pktu 6.5.

Zakres badań Wykonawcy związany z wykonywaniem nawierzchni:

- pomiar temperatury powietrza,
- pomiar temperatury mieszanki mineralno-asfaltowej podczas wykonywania nawierzchni (wg PN-EN 12697-13 [38]),
- ocena wizualna mieszanki mineralno-asfaltowej,
- ocena wizualna posypki,
- wykaz ilości materiałów lub grubości wykonanej warstwy,
- pomiar spadku poprzecznego warstwy asfaltowej,
- pomiar równości warstwy asfaltowej (wg pktu 6.5.4.4),
- dokumentacja działań podejmowanych celem zapewnienia odpowiednich właściwości przeciwpoślizgowych,
- pomiar parametrów geometrycznych poboczy,
- ocena wizualna jednorodności powierzchni warstwy,
- ocena wizualna jakości wykonania połączeń technologicznych.

6.5. Badania kontrolne zamawiającego

Badania kontrolne są badaniami Inżyniera, których celem jest sprawdzenie czy jakość materiałów budowlanych (mieszanek mineralno-asfaltowych i ich składników, lepiszczy i materiałów do uszczelnień itp.) oraz gotowej warstwy (wbudowane warstwy asfaltowe, połączenia itp.) spełniają wymagania określone w kontrakcie. Wyniki tych badań są podstawą odbioru. Pobieraniem próbek i wykonaniem badań na miejscu budowy zajmuje się Inżynier w obecności Wykonawcy. Badania odbywają się również wtedy, gdy Wykonawca zostanie w porę powiadomiony o ich terminie, jednak nie będzie przy nich obecny. Wykonawca może pobierać i pakować próbki do badań kontrolnych. Do wysłania próbek i przeprowadzenia badań kontrolnych jest upoważniony tylko Zamawiający lub uznana przez niego placówka badawcza. Zamawiający decyduje o wyborze takiej placówki.

Rodzaj i zakres badań kontrolnych Zamawiającego mieszanki mineralno-asfaltowej i wykonanej warstwy jest następujący:

- badania materiałów wsadowych do mieszanki mineralno-asfaltowej (asfaltów, kruszyw, wypełniacza i dodatków).

Mieszanka mineralno-asfaltowa:

- uziarnienie,
- zawartość lepiszcza,
- temperatura mięknięcia odzyskanego lepiszcza,
- gęstość i zawartość wolnych przestrzeni próbek.

Warunki technologiczne wbudowywania mieszanki mineralno-asfaltowej:

- pomiar temperatury powietrza podczas pobrania próby do badań,
- pomiar temperatury mieszanki mineralno-asfaltowej,
- ocena wizualna dostarczonej mieszanki mineralno-asfaltowej.

Wykonana warstwa:

- wskaźnik zagęszczenia
- grubość warstwy lub ilość zużytego materiału,
- równość podłużna i poprzeczna,
- spadki poprzeczne,
- zawartość wolnych przestrzeni,
- złącza technologiczne,
- szerokość warstwy,
- rzędne wysokościowe,
- ukształtowanie osi w planie,
- ocena wizualna warstwy,
- właściwości przeciwpoślizgowe warstwy ścieralnej.

6.5.1. Badanie materiałów wsadowych

Właściwości materiałów wsadowych należy oceniać na podstawie badań pobranych próbek w miejscu produkcji mieszanki mineralno-asfaltowej.

Do oceny jakości materiałów wsadowych mieszanki mineralno-asfaltowej, za zgodą nadzoru i Zamawiającego mogą posłużyć wyniki badań wykonanych w ramach zakładowej kontroli produkcji.

6.5.1.1. Kruszywa i wypełniacz

Z kruszywa należy pobrać i zbadać średnie próbki. Wielkość pobranej średniej próbki nie może być mniejsza niż:

- wypełniacz 2 kg,
- kruszywa o uziarnieniu do 8 mm 5 kg,
- kruszywa o uziarnieniu powyżej 8 mm 15 kg.

Wypełniacz i kruszywa powinny spełniać wymagania podane w pktcie 2.3. i 2.4.

6.5.1.2. Lepiszczce

Z lepiszcza należy pobrać próbkę średnią składająca się z 3 próbek częściowych po 2 kg. Z tego jedną próbkę częściową należy poddać badaniom. Ponadto należy zbadać kolejną próbkę, jeżeli wygląd zewnętrzny (jednolitość, kolor, zapach, zanieczyszczenia) może budzić obawy.

Asfalty powinny spełniać wymagania podane w pktcie 2.2.

6.5.1.3. Materiały do uszczelniania połączeń

Z lepiszcza lub materiałów termoplastycznych należy pobrać próbki średnie składające się z 3 próbek częściowych po 2 kg. Z tego jedną próbkę częściową należy poddać badaniom. Ponadto należy pobrać i zbadać kolejną próbkę, jeżeli zewnętrzny wygląd (jednolitość, kolor, połysk, zapach, zanieczyszczenia) może budzić obawy.

Materiały do uszczelniania połączeń powinny spełniać wymagania podane w pktcie 2.6.

6.5.2. Badania mieszanki mineralno-asfaltowej

Właściwości materiałów należy oceniać na podstawie badań pobranych próbek mieszanki mineralno-asfaltowej przed wbudowaniem (wbudowanie oznacza wykonanie warstwy asfaltowej). Wyjątkowo dopuszcza się badania próbek pobranych z wykonanej warstwy asfaltowej.

Do oceny jakości mieszanki mineralno-asfaltowej za zgodą nadzoru i Zamawiającego mogą posłużyć wyniki badań wykonanych w ramach zakładowej kontroli produkcji.

Na etapie oceny jakości wbudowanej mieszanki mineralno-asfaltowej podaje się wartości dopuszczalne i tolerancje, w których uwzględnia się: rozrzut występujący przy pobieraniu próbek, dokładność metod badań oraz odstępstwa uwarunkowane metodą pracy.

Właściwości materiałów budowlanych należy określać dla każdej warstwy technologicznej, a metody badań powinny być zgodne z wymaganiami podanymi poniżej, chyba że ST lub dokumentacja projektowa podają inaczej.

6.5.2.1. Uziarnienie

Uziarnienie każdej próbki pobranej z luźnej mieszanki mineralno-asfaltowej nie może odbiegać od wartości projektowanej, z uwzględnieniem dopuszczalnych odchyłek podanych w tablicy 26, w zależności od liczby wyników badań z danego odcinka budowy. Wyniki badań nie uwzględniają badań kontrolnych dodatkowych.

Tablica 26. Dopuszczalne odchyłki dotyczące pojedynczego wyniku badania i średniej arytmetycznej wyników badań zawartości kruszywa

Kruszywo o wymiarze	Liczba wyników badań					
	1	2	od 3 do 4	od 5 do 8	od 9 do 19	≥20
<0,063 mm, [(m/m)], mieszanki gruboziarniste	±4,0	±3,6	±3,2	±2,9	±2,4	±2,0
<0,063 mm, [(m/m)], mieszanki drobnoziarniste	±3,0	±2,7	±2,4	±2,1	±1,8	±1,5
<0,125 mm, [(m/m)], mieszanki gruboziarniste	±5,0	±4,4	±3,9	±3,4	±2,7	±2,0
<0,125 mm, [(m/m)], mieszanki drobnoziarniste	±4,0	±3,6	±3,3	±2,9	±2,5	±2,0
Od 0,063 mm do 2 mm	±8	±6,1	±5,0	±4,1	±3,3	±3,0
>2 mm	±8	±6,1	±5,0	±4,1	±3,3	±3,0
Ziarna grube (mieszanki drobnoziarniste)	-8 +5	-6,7 +4,7	-5,8 +4,5	-5,1 +4,3	-4,4 +4,1	±4,0
Ziarna grube (mieszanki gruboziarniste)	-9 +5,0	-7,6 +5,0	-6,8 +5,0	-6,1 +5,0	-5,5 +5,0	±5,0

Jeżeli w składzie mieszanki mineralno-asfaltowej określono dodatki kruszywa o szczególnych właściwościach, np. kruszywo rozjaśniające lub odporne na polerowanie, to dopuszczalna odchyłka zawartości tego kruszywa wynosi:

- $\pm 20\%$ w wypadku kruszywa grubego,
- $\pm 30\%$ w wypadku kruszywa drobnego.

6.5.2.2. Zawartość lepiszcza

Zawartość rozpuszczalnego lepiszcza z każdej próbki pobranej z mieszanki mineralno-asfaltowej nie może odbiegać od wartości projektowanej, z uwzględnieniem podanych dopuszczalnych odchyłek, w zależności od liczby wyników badań z danego odcinka budowy (tablica 27). Do wyników badań nie zalicza się badań kontrolnych dodatkowych.

Tablica 27. Dopuszczalne odchyłki pojedynczego wyniku badania i średniej arytmetycznej wyników badań zawartości lepiszcza rozpuszczalnego [% (m/m)]

Rodzaj mieszanki	Liczba wyników badań					
	1	2	Od 3 do 4	Od 5 do 8a)	Od 9 do 19a)	≥ 20
Mieszanki gruboziarniste	$\pm 0,6$	$\pm 0,55$	$\pm 0,50$	$\pm 0,40$	$\pm 0,35$	$\pm 0,30$
Mieszanki drobnoziarniste	$\pm 0,5$	$\pm 0,45$	$\pm 0,40$	$\pm 0,40$	$\pm 0,35$	$\pm 0,30$
a) dodatkowo dopuszcza się maksymalnie jeden wynik, spośród wyników badań wziętych do obliczenia średniej arytmetycznej, którego odchyłka jest większa od dopuszczalnej odchyłki dotyczącej średniej arytmetycznej, lecz nie przekracza dopuszczalnej odchyłki jak do pojedynczego wyniku badania						

6.5.2.3. Temperatura mięknięcia i nawrót sprężysty lepiszcza odzyskanego

Dla asfaltów drogowych zgodnych z PN-EN 12591 [24] oraz wielorodzajowych zgodnych z PN-EN 13924-2 [63], temperatura mięknięcia lepiszcza odzyskanego, nie może być większa niż maksymalna wartość temperatury mięknięcia, o więcej niż dopuszczalny wzrost temperatury mięknięcia po starzeniu metodą RTFOT podany w normie (przykładowo dla MG 50/70-54/64 jest to: $64^{\circ}\text{C} + 10^{\circ}\text{C} = 74^{\circ}\text{C}$).

Temperatura mięknięcia polimeroasfaltu wyekstrahowanego z mieszanki mineralno asfaltowej nie powinna przekroczyć wartości dopuszczalnych podanych w tablicy 28.

Tablica 28. Najwyższa temperatura mięknięcia wyekstrahowanego polimeroasfaltu drogowego

Rodzaj lepiszcza	Najwyższa temperatura mięknięcia, $^{\circ}\text{C}$
PMB-45/80-55	73
PMB 45/80-65	83
PMB 45/80-80	Nie dotyczy

W przypadku, gdy dostarczony na wytwórnię polimeroasfalt charakteryzuje się wysoką temperaturą mięknięcia (tzn. większą niż dolna granica normowa $+ 10^{\circ}\text{C}$), która została udokumentowana w ramach kontroli jakości i zasad ZKP na wytwórni, stosuje się wymaganie górnej granicy temperatury mięknięcia wyekstrahowanego lepiszcza obliczone w następujący sposób:

Najwyższa dopuszczalna temperatura mięknięcia wyekstrahowanego polimeroasfaltu = temperatura mięknięcia zbadanej dostawy na wytwórnię + dopuszczalny wg Załącznika krajowego NA do PN-EN 14023 [64a] wzrost temperatury mięknięcia po starzeniu RTFOT.

W wypadku mieszanki mineralno-asfaltowej z polimeroasfalem nawrót sprężysty lepiszcza wyekstrahowanego powinien wynieść co najmniej 40%. Dotyczy to również przedwczesnego zerwania tego lepiszcza w badaniu, przy czym należy wtedy podać wartość wydłużenia (zgodnie z zapisami normy PN-EN 13398 [56]).

6.5.2.4. Gęstość i zawartość wolnych przestrzeni

Zawartość wolnych przestrzeni w próbce Marshalla pobranej z mieszanki mineralno-asfaltowej lub wyjątkowo powtórnie rozgrzanej próbki pobranej z nawierzchni nie może wykroczyć poza wartości podane w pktcie 2.10 o więcej niż 1,5% (v/v).

6.5.3. Warunki technologiczne w budowywania mieszanki mineralno-asfaltowej

Temperatura powietrza powinna być mierzona przed i w czasie robót; nie powinna być mniejsza niż podano w tablicy 23.

Pomiar temperatury mieszanki mineralno-asfaltowej podczas wykonywania nawierzchni polega na kilkakrotnym zanurzeniu termometru w mieszance znajdującej się w zasobniku rozścielacza i odczytaniu temperatury. Dodatkowo należy sprawdzać temperaturę mieszanki za stołem rozścielacza w przypadku dłuższego postoju spowodowanego przerwą w dostawie mieszanki mineralno-asfaltowej z wytwórni. Jeżeli temperatura za stołem po zakończeniu postoju będzie zbyt niska do uzyskania odpowiedniego zagęszczenia, to należy wykonać zakończenie działki roboczej i rozpocząć proces układania jak dla nowej.

Pomiar temperatury mieszanki mineralno-asfaltowej należy wykonać zgodnie z wymaganiami normy PN-EN 12697-13 [38].

Sprawdzeniu podlega wygląd mieszanki mineralno-asfaltowej w czasie rozładunku do zasobnika rozścielacza oraz porównaniu z normalnym wyglądem z uwzględnieniem uziarnienia, jednorodności mieszanki, prawidłowości pokrycia ziaren lepiszczem, koloru, ewentualnego nadmiaru lub niedoboru lepiszcza.

6.5.4. Wykonana warstwa

6.5.4.1. Wskaźnik zagęszczenia i zawartość wolnych przestrzeni

Zagęszczenie wykonanej warstwy wyrażone wskaźnikiem zagęszczenia oraz zawartością wolnych przestrzeni nie może przekroczyć wartości dopuszczalnych podanych w tabelicy 29. Dotyczy to każdego pojedynczego oznaczenia danej właściwości.

Określenie gęstości objętościowej należy wykonywać według PN-EN 12697-6 [34].

Tabela 29. Właściwości warstwy AC

Typ i wymiar mieszanki	Wskaźnik zagęszczenia [%]	Zawartość wolnych przestrzeni w warstwie [% (v/v)]
AC5S, KR1-KR2	≥ 98	1,0 ÷ 5,0
AC8S, KR1-KR2	≥ 98	1,0 ÷ 4,5
AC11S, KR1-KR2	≥ 98	1,0 ÷ 4,5
AC8S, KR3-KR4	≥ 98	2,0 ÷ 5,0
AC11S, KR3-KR4	≥ 98	2,0 ÷ 5,0
AC8S, KR5-KR6	≥ 98	2,0 ÷ 5,0
AC11S, KR5-KR6	≥ 98	2,0 ÷ 5,0

Wskaźnik zagęszczenia i zawartość wolnych przestrzeni należy badać dla każdej warstwy i na każde rozpoczęte 6000 m² nawierzchni jedna próbka; w razie potrzeby liczba próbek może zostać zwiększona (np. nawierzchnie mostowe).

6.5.4.2. Grubość warstwy

Średnia grubość dla poszczególnych warstw asfaltowych oraz średnia grubość dla całego pakietu tych warstw powinna być zgodna z grubością przyjętą w projekcie konstrukcji nawierzchni. Jedyne w przypadku pojedynczych wyników pomiarów grubości wykonanej warstwy oznaczane według PN-EN 12697-36 [44] mogą odbiegać od projektu o wartości podane w tabelicy 30.

Tabela 30. Dopuszczalne odchyłki grubości warstwy [%]

Warunki oceny	Pakiet: warstwa ścieralna+wiążąca +podbudowa asfaltowa razem	Warstwa ścieralna
Dla wartości średniej grubości wbudowanej warstwy z całego odcinka budowy	Nie dopuszcza się zaniżenia grubości	Nie dopuszcza się zaniżenia grubości
Dla wartości pojedynczych wyników pomiarów grubości wbudowanej warstwy	0÷10%, ale nie więcej niż 1,0 cm	0÷5%

Należy sprawdzić zachowanie zasady mówiącej, że grubość warstwy musi być co najmniej dwupółkrotnie większa od wymiaru D kruszywa danej mieszanki ($h \geq 2,5 \times D$).

Zwiększone grubości poszczególnych warstw będą zaliczane jako wyrównanie ewentualnych niedoborów niżej leżącej warstwy.

6.5.4.3. Spadki poprzeczne

Spadki poprzeczne nawierzchni należy badać nie rzadziej niż co 20 m oraz w punktach głównych łuków poziomych.

Spadki poprzeczne powinny być zgodne z dokumentacją projektową, z tolerancją $\pm 0,5\%$.

6.5.4.4. Równość

a) Równość podłużna

W pomiarach równości podłużnej warstw konstrukcji nawierzchni należy stosować metody:

- 1) profilometryczną bazującą na wskaźnikach równości IRI,
- 2) pomiaru ciągłego równoważną użyciu łaty i klina np. z wykorzystaniem planografu (w miejscach niedostępnych dla planografu pomiar z użyciem łaty i klina). Długość łaty w pomiarze równości podłużnej powinna wynosić 4 m.

Do oceny równości podłużnej warstwy ścieralnej nawierzchni dróg klasy A, S, GP oraz G należy stosować metodę profilometryczną bazującą na wskaźnikach równości IRI [mm/m]. Wartość IRI należy wyznaczać z krokiem

co 50 m. Długość ocenianego odcinka nawierzchni nie powinna być większa niż 1000 m. Odcinek końcowy o długości mniejszej niż 500 m należy oceniać łącznie z odcinkiem poprzedzającym.

Do oceny równości odcinka nawierzchni ustala się minimalną liczbę wskaźników IRI równą 5. W przypadku odbioru robót na krótkich odcinkach nawierzchni, których całkowita długość jest mniejsza niż 250 m, dopuszcza się wyznaczanie wskaźników IRI z krokiem mniejszym niż 50 m, przy czym należy ustalać maksymalną możliwą długość kroku pomiarowego, z uwzględnieniem minimalnej wymaganej liczby wskaźników IRI równej 5.

Do oceny równości podłużnej warstwy ścieralnej nawierzchni dróg klasy Z, L, D oraz placów i parkingów należy stosować metodę pomiaru ciągłego równoważną użyciu łąty i klina np. z wykorzystaniem planografu, umożliwiającego wyznaczanie odchyłeń równości podłużnej jako największej odległości (prześwitu) pomiędzy teoretyczną linią łączącą spody kolek jezdnych urządzenia a mierzoną powierzchnią warstwy [mm].

W miejscach niedostępnych dla planografu pomiar równości podłużnej warstw nawierzchni należy wykonać w sposób ciągły z użyciem łąty i klina.

Wymagana równość podłużna jest określona przez dopuszczalną wartość średnią wyników pomiaru IRI_s oraz dopuszczalną wartość maksymalną pojedynczego pomiaru IRI_{max}, których nie można przekroczyć na długości ocenianego odcinka nawierzchni. Maksymalne wartości dla warstwy ścieralnej oznaczone metodą profilometryczną określa tablica 31.

Tablica 31. Maksymalne wartości wskaźnika IRI dla warstwy ścieralnej określone metodą profilometryczną

Klasa drogi	Element nawierzchni	Maksymalne wartości wskaźników dla danego zakresu długości odcinka drogi [mm/m]	
		IRI _s *	IRI _{max}
A,S, GP	Pasy ruchu zasadnicze, awaryjne, dodatkowe, włączenia i wyłączenia, jezdnie łącznic, utwardzone pobocza	1,3	2,4
	Jezdnie MOP	1,5	2,7
G	Pasy ruchu zasadnicze, dodatkowe, włączenia i wyłączenia, postojowe, jezdnie łącznic, utwardzone pobocza	1,7	3,4

* w przypadku:
 – odbioru odcinków warstwy nawierzchni o całkowitej długości mniejszej niż 500 m,
 – odbioru robót polegających na ułożeniu na istniejącej nawierzchni jedynie warstwy ścieralnej (niezależnie od długości odcinka robót),
 dopuszczalną wartość IRI_s wg tablicy należy zwiększyć o 0,2 mm/m.

Maksymalne wartości odchyłeń równości podłużnej dla warstwy oznaczone pomiarem ciągłym równoważnym użyciu łąty i klina np. z wykorzystaniem planografu, łąty i klina określa tablica 32.

Tablica 32. Maksymalne wartości odchyłeń równości podłużnej dla warstwy ścieralnej określone za pomocą pomiaru ciągłego, łąty i klina

Klasa drogi	Element nawierzchni	Maksymalne wartości odchyłeń równości podłużnej warstwy [mm] dla warstwy ścieralnej
A,S,GP	Pasy ruchu zasadnicze, awaryjne, dodatkowe, włączenia i wyłączenia, jezdnie łącznic, utwardzone pobocza	-
	Jezdnie MOP	-
G,Z	Pasy ruchu zasadnicze, dodatkowe, włączenia i wyłączenia, postojowe, jezdnie łącznic, utwardzone pobocza	6 (dotyczy jedynie klasy Z)
L,D, place parkingi,	Wszystkie pasy ruchu i powierzchnie przeznaczone do ruchu i postoju pojazdów	9

b) Równość poprzeczna

Do oceny równości poprzecznej warstw nawierzchni dróg wszystkich klas oraz placów i parkingów należy stosować metodę pomiaru profilometrycznego równoważną użyciu łąty i klina, umożliwiającą wyznaczenie odchylenia równości w przekroju poprzecznym pasa ruchu/elementu drogi. Odchylenie to jest obliczane jako największa odległość (prześwit) pomiędzy teoretyczną łątą (o długości 2 m) a zarejestrowanym profilem poprzecznym warstwy. Efektywna szerokość pomiarowa jest równa szerokości mierzonego pasa ruchu (elementu nawierzchni) z tolerancją $\pm 15\%$. Wartość odchylenia równości poprzecznej należy wyznaczać z krokiem co 1 m.

W miejscach niedostępnych dla profilografu pomiar równości poprzecznej warstw nawierzchni należy wykonać z użyciem łąty i klina. Długość łąty w pomiarze równości poprzecznej powinna wynosić 2 m. Pomiar powinien być wykonywany nie rzadziej niż co 5 m. Maksymalne wartości odchyień równości poprzecznej określa tablica 33.

Tablica 33. Maksymalne wartości odchyień równości poprzecznej dla warstwy ścieralnej

Klasa drogi	Element nawierzchni	Maksymalne wartości odchyień równości poprzecznej warstwy [mm] dla warstwy ścieralnej
A,S,GP	Pasy ruchu zasadnicze, awaryjne, dodatkowe, włączenia i wyłączenia, jezdnie łącznic, utwardzone pobocza	4
	Jezdnie MOP	6
G,Z	Pasy ruchu zasadnicze, dodatkowe, włączenia i wyłączenia, postojowe, jezdnie łącznic, utwardzone pobocza	6
L,D, place parkingi,	Wszystkie pasy ruchu i powierzchnie przeznaczone do ruchu i postoju pojazdów	9

6.5.4.5. Złącza technologiczne

Złącza podłużne i poprzeczne, sprawdzone wizualnie, powinny być równe i związane, wykonane w linii prostej, równoległe lub prostopadłe do osi drogi. Przylegające warstwy powinny być w jednym poziomie.

6.5.4.6. Szerokość warstwy

Szerokość warstwy, mierzona 10 razy na 1 km każdej jezdni powinna być zgodna z dokumentacją projektową, z tolerancją w zakresie od 0 do +5 cm, przy czym szerokość warstwy wiążącej powinna być odpowiednio szersza, tak aby stanowiła odsadzkę dla warstwy ścieralnej. W przypadku wyprofilowanej ukośnej krawędzi szerokość należy mierzyć w środku linii skosu.

6.5.4.7. Rzędne wysokościowe

Rzędne wysokościowe, mierzone co 10 m na prostych i co 10 m na osi podłużnej i krawędziach, powinny być zgodne z dokumentacją projektową, z dopuszczalną tolerancją ± 1 cm, przy czym co najmniej 95% wykonanych pomiarów nie może przekraczać przedziału dopuszczalnych odchyień.

6.5.4.8. Ukształtowanie osi w planie

Ukształtowanie osi w planie, mierzone co 100 m, nie powinno różnić się od dokumentacji projektowej o więcej niż ± 5 cm.

6.5.4.9. Ocena wizualna warstwy

Wygląd zewnętrzny warstwy, sprawdzony wizualnie, powinien być jednorodny, bez spękań, deformacji, plam i wykruszeń.

6.5.4.10. Właściwości przeciwpoślizgowe warstwy ścieralnej

Przy ocenie właściwości przeciwpoślizgowych nawierzchni drogi klasy G i 120dróg wyższych klas powinien być określony współczynnik tarcia na mokrej nawierzchni przy całkowitym poślizgu opony testowej.

Pomiar wykonuje się przy temperaturze otoczenia od 5 do 30°C, nie rzadziej niż co 50 m na nawierzchni zwilżanej wodą w ilości 0,5 l/m², a wynik pomiaru powinien być przeliczany na wartość przy 100% poślizgu opony testowej rowkowanej (ribbed type) o rozmiarze 165 R15 lub innej wiarygodnej metody równoważnej, jeśli dysponuje się sprawdzoną zależnością korelacyjną umożliwiającą przeliczenie wyników pomiarów na wartości uzyskiwane zestawem o pełnej blokadzie koła. Badanie należy wykonać przed dopuszczeniem nawierzchni do ruchu oraz powtórnie w okresie od 4 do 8 tygodni od oddania nawierzchni do eksploatacji. Badanie powtórne należy wykonać w śladzie koła. Jeżeli warunki atmosferyczne uniemożliwiają wykonanie pomiaru w wymienionym terminie, powinien być on zrealizowany z najmniejszym możliwym opóźnieniem. Uzyskane wartości współczynnika tarcia należy rejestrować z dokładnością do trzech miejsc po przecinku

Miarą właściwości przeciwpoślizgowych jest miarodajny współczynnik tarcia. Za miarodajny współczynnik tarcia przyjmuje się różnicę wartości średniej $E(\mu)$ i odchylenia standardowego D : $E(\mu) - D$. Wyniki podaje się z dokładnością do dwóch miejsc po przecinku. Długość ocenianego odcinka nawierzchni nie powinna być większa niż 1000 m, a liczba pomiarów nie mniejsza niż 10. Odcinek końcowy o długości mniejszej niż 500 m należy oceniać łącznie z odcinkiem poprzedzającym. W wypadku odbioru krótkich odcinków nawierzchni, na których nie można wykonać pomiarów z prędkością 90 lub 60 km/h (np. rondo, dojazd do skrzyżowania, niektóre łącznice), do oceny przyjmuje się wyniki pomiarów współczynnika tarcia przy prędkościach pomiarowych odpowiednio 60 i 30 km/h.

Dopuszczalne wartości miarodajnego współczynnika tarcia nawierzchni są określone w tablicy 34.

Tablica 34. Wymagane minimalne wartości miarodajne współczynnika tarcia

Klasa drogi	Element nawierzchni	Minimalna wartość miarodajnego współczynnika tarcia przy prędkości zablokowanej opony względem nawierzchni		
		30 km/h	60 km/h	90 km/h
A,S	Pasy ruchu zasadnicze, dodatkowe, awaryjne	-	0,49*	0,44
	Pasy włączenia i wyłączenia, jezdnie łącznic	0,55**	0,51	-
GP,G	Pasy ruchu, pasy dodatkowe, jezdnie łącznic, utwardzone pobocza	0,51**	0,41	-

* wartość wymagania dla odcinków nawierzchni, na których nie można wykonać pomiarów z prędkością 90 km/h,
** wartości wymagań dla odcinków nawierzchni, na których nie można wykonać pomiarów z prędkością 60 km/h.

6.5.4.11 Jasność nawierzchni

Za jasną uważa się taką nawierzchnię, dla której oznaczona wartość współczynnika luminancji na etapie: przeprowadzania procedury badania typu (wartość towarzysząca badaniu typu) i zatwierdzania badania typu przez Zamawiającego, wynosi co najmniej 70 mcd/(m²·lux) – dotyczy zastosowań na powierzchniach określonych w niniejszym punkcie.

Pomiar współczynnika luminancji należy wykonać wg załącznika 4 z WT-2 2014 -część I.

6.5.5. Badania kontrolne dodatkowe

W wypadku uznania, że jeden z wyników badań kontrolnych nie jest reprezentatywny dla ocenianego odcinka budowy, Wykonawca ma prawo żądać przeprowadzenia badań kontrolnych dodatkowych.

Inżynier i Wykonawca decydują wspólnie o miejscach pobierania próbek i wyznaczeniu odcinków częściowych ocenianego odcinka budowy. Jeżeli odcinek częściowy przyporządkowany do badań kontrolnych nie może być jednoznacznie i zgodnie wyznaczony, to odcinek ten nie powinien być mniejszy niż 20% ocenianego odcinka budowy.

Do odbioru uwzględniane są wyniki badań kontrolnych i badań kontrolnych dodatkowych do wyznaczonych odcinków częściowych.

Koszty badań kontrolnych dodatkowych zażądanych przez Wykonawcę ponosi Wykonawca.

6.5.6. Badania arbitrażowe

Badania arbitrażowe są powtórzeniem badań kontrolnych, co do których istnieją uzasadnione wątpliwości ze strony Inżyniera lub Wykonawcy (np. na podstawie własnych badań).

Badania arbitrażowe wykonuje na wniosek strony kontraktu niezależne laboratorium, które nie wykonywało badań kontrolnych.

Koszty badań arbitrażowych wraz ze wszystkimi kosztami ubocznymi ponosi strona, na której niekorzyść przemawia wynik badania.

7. OBMIAR ROBÓT

7.1. Ogólne zasady obmiaru robót

Ogólne zasady obmiaru robót podano w ST D-M-00.00.00 „Wymagania ogólne” [1] pkt 7.

7.2. Jednostka obmiarowa

Jednostką obmiarową jest m² (metr kwadratowy) wykonanej warstwy ścieralnej z betonu asfaltowego (AC).

8. ODBIÓR ROBÓT

Ogólne zasady odbioru robót podano w ST D-M-00.00.00 „Wymagania ogólne” [1] pkt 8.

Roboty uznaje się za wykonane zgodnie z dokumentacją projektową, ST i wymaganiami Inżyniera, jeżeli wszystkie pomiary i badania z zachowaniem tolerancji według pktu 6 dały wyniki pozytywne.

9. PODSTAWA PŁATNOŚCI

9.1. Ogólne ustalenia dotyczące podstawy płatności

Ogólne ustalenia dotyczące podstawy płatności podano w ST D-M-00.00.00 „Wymagania ogólne” pkt 9.

9.2. Cena jednostki obmiarowej

Cena wykonania 1 m² warstwy ścieralnej z betonu asfaltowego (AC) obejmuje:

- prace pomiarowe i roboty przygotowawcze,
- oznakowanie robót,

- oczyszczenie i skropienie podłoża,
- dostarczenie materiałów i sprzętu,
- opracowanie recepty laboratoryjnej,
- wykonanie próby technologicznej i odcinka próbnego,
- wyprodukowanie mieszanki betonu asfaltowego i jej transport na miejsce wbudowania,
- posmarowanie lepiszczem lub pokrycie taśmą asfaltową krawędzi urządzeń obcych i krawężników,
- rozłożenie i zagęszczenie mieszanki betonu asfaltowego,
- obcięcie krawędzi i posmarowanie lepiszczem,
- przeprowadzenie pomiarów i badań wymaganych w specyfikacji technicznej,
- odwiezienie sprzętu.

9.3. Sposób rozliczenia robót tymczasowych i prac towarzyszących

Cena wykonania robót określonych niniejszą ST obejmuje:

- roboty tymczasowe, które są potrzebne do wykonania robót podstawowych, ale nie są przekazywane Zamawiającemu i są usuwane po wykonaniu robót podstawowych,
- prace towarzyszące, które są niezbędne do wykonania robót podstawowych, niezaliczane do robót tymczasowych, jak geodezyjne wytyczenie robót itd.

10. PRZEPISY ZWIĄZANE

10.1. Ogólne specyfikacje techniczne (SST)

1. D-M-00.00.00 Wymagania ogólne
2. D-04.03.01a Połączenie międzywarstwowe nawierzchni drogowej emulsją asfaltową

10.2. Normy

(Zestawienie zawiera dodatkowo normy PN-EN związane z badaniami materiałów występujących w niniejszej ST)

3. PN-EN 196-2 Metody badania cementu – Część 2: Analiza chemiczna cementu
4. PN-EN 459-2 Wapno budowlane – Część 2: Metody badań
5. PN-EN 932-3 Badania podstawowych właściwości kruszyw – Procedura i terminologia uproszczonego opisu petrograficznego
6. PN-EN 933-1 Badania geometrycznych właściwości kruszyw – Część 1: Oznaczanie składu ziarnowego – Metoda przesiewania
7. PN-EN 933-3 Badania geometrycznych właściwości kruszyw – Część 3: Oznaczanie kształtu ziarn za pomocą wskaźnika płaskości
8. PN-EN 933-4 Badania geometrycznych właściwości kruszyw – Część 4: Oznaczanie kształtu ziarn – Wskaźnik kształtu
9. PN-EN 933-5 Badania geometrycznych właściwości kruszyw – Oznaczanie procentowej zawartości ziarn o powierzchniach powstałych w wyniku przekruszenia lub łamania kruszyw grubych
10. PN-EN 933-6 Badania geometrycznych właściwości kruszyw – Część 6: Ocena właściwości powierzchni – Wskaźnik przepływu kruszyw
11. PN-EN 933-9 Badania geometrycznych właściwości kruszyw – Część 9: Ocena zawartości drobnych cząstek – Badania błękitem metylenowym
12. PN-EN 933-10 Badania geometrycznych właściwości kruszyw – Część 10: Ocena zawartości drobnych cząstek – Uziarnienie wypełniaczy (przesiewanie w strumieniu powietrza)
13. PN-EN 1097-2 Badania mechanicznych i fizycznych właściwości kruszyw – Część 2: Metody oznaczania odporności na rozdrabnianie
14. PN-EN 1097-4 Badania mechanicznych i fizycznych właściwości kruszyw – Część 4: Oznaczanie pustych przestrzeni suchego, zagęszczonego wypełniacza
15. PN-EN 1097-5 Badania mechanicznych i fizycznych właściwości kruszyw – Część 5: Oznaczanie zawartości wody przez suszenie w suszarce z wentylacją
16. PN-EN 1097-6 Badania mechanicznych i fizycznych właściwości kruszyw – Część 6: Oznaczanie gęstości ziarn i nasiąkliwości
17. PN-EN 1097-7 Badania mechanicznych i fizycznych właściwości kruszyw – Część 7: Oznaczanie gęstości wypełniacza – Metoda piknometryczna
18. PN-EN 1097-8 Badania mechanicznych i fizycznych właściwości kruszyw – Część 8: Oznaczanie polerowalności kamienia
19. PN-EN 1367-3 Badania właściwości cieplnych i odporności kruszyw na działanie czynników atmosferycznych – Część 3: Badanie bazaltowej zgorzeli słonecznej metodą gotowania
20. PN-EN 1367-6 Badania właściwości cieplnych i odporności kruszyw na działanie czynników atmosferycznych – Część 6: Mrozoodporność w obecności soli
21. PN-EN 1426 Asfalty i produkty asfaltowe – Oznaczanie penetracji igłą

22.	PN-EN 1427	Asfalty i produkty asfaltowe – Oznaczenie temperatury mięknienia – Metoda Pierścieni i Kula
23.	PN-EN 1744-1	Badania chemicznych właściwości kruszyw – Analiza chemiczna
24.	PN-EN 12591	Asfalty i produkty asfaltowe – Wymagania dla asfaltów drogowych
25.	PN-EN 12592	Asfalty i produkty asfaltowe – Oznaczenie rozpuszczalności
26.	PN-EN 12593	Asfalty i produkty asfaltowe – Oznaczenie temperatury łamliwości Fraassa
27.	PN-EN 12595	Asfalty i lepiszcza asfaltowe - Oznaczenie lepkości kinematycznej
28.	PN-EN 12596	Asfalty i lepiszcza asfaltowe - Oznaczenie lepkości dynamicznej metodą próżniowej kapilary
29.	PN-EN 12606-1	Asfalty i lepiszcza asfaltowe – Oznaczenie zawartości parafiny – Część 1: Metoda destylacji
30.	PN-EN 12607-1	Asfalty i lepiszcza asfaltowe – Oznaczenie odporności na starzenie pod wpływem ciepła i powietrza – Część 1: Metoda RTFOT
31.	PN-EN 12697-1	Mieszanki mineralno-asfaltowe - Metody badań mieszanek mineralno-asfaltowych na gorąco - Część 1: Zawartość lepiszcza rozpuszczalnego
32.	PN-EN 12697-2	Mieszanki mineralno-asfaltowe - Metody badań mieszanek mineralno-asfaltowych na gorąco - Część 2: Oznaczenie składu ziarnowego
33.	PN-EN 12697-5	Mieszanki mineralno-asfaltowe - Metody badań mieszanek mineralno-asfaltowych na gorąco - Część 5: Oznaczenie gęstości
34.	PN-EN 12697-6	Mieszanki mineralno-asfaltowe – Metody badań mieszanek mineralno-asfaltowych na gorąco – Część 6: Oznaczenie gęstości objętościowej próbek mieszanki mineralno-asfaltowej
35.	PN-EN 12697-8	Mieszanki mineralno-asfaltowe – Metody badań mieszanek mineralno-asfaltowych na gorąco – Część 8: Oznaczenie zawartości wolnej przestrzeni
36.	PN-EN 12697-11	Mieszanki mineralno-asfaltowe – Metody badania mieszanek mineralno-asfaltowych na gorąco – Część 11: Oznaczenie powinowactwa pomiędzy kruszywem i asfaltem
37.	PN-EN 12697-12	Mieszanki mineralno-asfaltowe – Metody badania mieszanek mineralno-asfaltowych na gorąco – Część 12: Określanie wrażliwości próbek asfaltowych na wodę
38.	PN-EN 12697-13	Mieszanki mineralno-asfaltowe – Metody badań mieszanek mineralno-asfaltowych na gorąco – Część 13: Pomiar temperatury
39.	PN-EN 12697-22	Mieszanki mineralno-asfaltowe – Metody badań mieszanek mineralno-asfaltowych na gorąco – Część 22: Koleinowanie
40.	PN-EN 12697-22	Mieszanki mineralno-asfaltowe - Metody badań mieszanek mineralno-asfaltowych na gorąco - Część 22: Koleinowanie
41.	PN-EN 12697-24	Mieszanki mineralno-asfaltowe - Metody badań mieszanek mineralno-asfaltowych na gorąco - Część 24: Odporność na zmęczenie
42.	PN-EN 12697-26	Mieszanki mineralno-asfaltowe - Metody badań mieszanek mineralno-asfaltowych na gorąco - Część 26: Sztynność
43.	PN-EN 12697-27	Mieszanki mineralno-asfaltowe – Metody badań mieszanek mineralno-asfaltowych na gorąco – Część 27: Pobieranie próbek
44.	PN-EN 12697-36	Mieszanki mineralno-asfaltowe – Metody badań mieszanek mineralno-asfaltowych na gorąco – Część 36: Oznaczenie grubości nawierzchni asfaltowych
45.	PN-EN 12697-39	Mieszanki mineralno-asfaltowe - Metody badań mieszanek mineralno-asfaltowych na gorąco - Część 39: Oznaczenie zawartości lepiszcza metodą spalania
46.	PN-EN 12697-41	Mieszanki mineralno-asfaltowe - Metody badań mieszanek mineralno-asfaltowych na gorąco - Część 41: Odporność na płyny zapobiegające oblodzeniu
47.	PN-EN 12697-43	Mieszanki mineralno-asfaltowe - Metody badań mieszanek mineralno-asfaltowych na gorąco - Część 43: Odporność na paliwo
48.	PN-EN 12846-1	Asfalty i lepiszcza asfaltowe - Oznaczenie czasu wypływu lepkościomierzem wypływowym - Część 1: Emulsje asfaltowe
49.	PN-EN 13043	Kruszywa do mieszanek bitumicznych i powierzchniowych utwaleń stosowanych na drogach, lotniskach i innych powierzchniach przeznaczonych do ruchu
50.	PN-EN 13108-1	Mieszanki mineralno-asfaltowe – Wymagania – Część 1: Beton asfaltowy
51.	PN-EN 13108-4	Mieszanki mineralno-asfaltowe - Wymagania - Część 4: Mieszanka HRA
52.	PN-EN 13108-20	Mieszanki mineralno-asfaltowe – Wymagania – Część 20: Badanie typu
53.	PN-EN 13108-21	Mieszanki mineralno-asfaltowe - Wymagania - Część 21: Zakładowa kontrola produkcji
54.	PN-EN 13179-1	Badania kruszyw wypełniających stosowanych do mieszanek bitumicznych – Część 1: Badanie metodą pierścienia delta i kuli
55.	PN-EN 13179-2	Badania kruszyw wypełniających stosowanych do mieszanek bitumicznych – Część 2: Liczba bitumiczna
56.	PN-EN 13398	Asfalty i lepiszcza asfaltowe – Oznaczenie nawrotu sprężystego asfaltów modyfikowanych
57.	PN-EN 13399	Asfalty i lepiszcza asfaltowe – Oznaczenie stabilności podczas magazynowania asfaltów modyfikowanych

58. PN-EN 13587 Asfalty i lepiszcza asfaltowe – Oznaczenie właściwości mechanicznych lepiszczy asfaltowych metodą rozciągania
59. PN-EN 13588 Asfalty i lepiszcza asfaltowe – Oznaczenie kohezji lepiszczy asfaltowych metodą testu wahadłowego
60. PN-EN 13589 Asfalty i lepiszcza asfaltowe – Oznaczenie siły rozciągania asfaltów modyfikowanych – Metoda z duktylometrem
61. PN-EN 13703 Asfalty i lepiszcza asfaltowe – Oznaczenie energii odkształcenia
62. PN-EN 13808 Asfalty i lepiszcza asfaltowe – Zasady specyfikacji kationowych emulsji asfaltowych
- 62a. PN-EN 13808:2013-10/Ap1:2014-07 Asfalty i lepiszcza asfaltowe – Zasady specyfikacji kationowych emulsji asfaltowych. Załącznik krajowy NA
63. PN-EN 13924-2 Asfalty i lepiszcza asfaltowe - Zasady klasyfikacji asfaltów drogowych specjalnych - Część 2: Asfalty drogowe wielorodrajowe
- 63a. PN-EN 13924-2:2014-04/Ap1:2014-07 i PN-EN 13924-2:2014-04/Ap2:2015-09E Asfalty i lepiszcza asfaltowe - Zasady klasyfikacji asfaltów drogowych specjalnych - Część 2: Asfalty drogowe wielorodrajowe. Załącznik krajowy NA
64. PN-EN 14023 Asfalty i lepiszcza asfaltowe – Zasady specyfikacji asfaltów modyfikowanych polimerami
- 64a. PN-EN 14023:2011/Ap1:2014-04 Asfalty i lepiszcza asfaltowe – Zasady klasyfikacji asfaltów modyfikowanych polimerami. Załącznik krajowy NA
65. PN-EN 14188-1 Wypełniacze szczelin i zalewy drogowe – Część 1: Wymagania wobec zalew drogowych na gorąco
66. PN-EN 14188-2 Wypełniacze szczelin i zalewy drogowe – Część 2: Wymagania wobec zalew drogowych na zimno
67. PN-EN 22592 Przetwory naftowe – Oznaczenie temperatury zapłonu i palenia – Pomiar metodą otwartego tygla Clevelanda
68. PN-EN ISO 2592 Oznaczenie temperatury zapłonu i palenia – Metoda otwartego tygla Clevelanda
69. PN-EN 13880-2 Zalewy szczelin na gorąco -- Część 2: Metoda badania dla określenia penetracji stożka w temperaturze 25 C
70. PN-EN 13880-3 Zalewy szczelin na gorąco -- Część 3: Metoda badania określająca penetrację i odprężenie sprężyste (odbojność)
71. PN-EN 13880-5 Zalewy szczelin na gorąco -- Część 5: Metody badań do oznaczania odporności na spływanie
72. PN-EN 13880-6 Zalewy szczelin na gorąco -- Część 6: Metoda przygotowania próbek do badania
73. PN-EN 13880-13 Zalewy szczelin na gorąco -- Część 13: Metoda badania służąca do określenia wydłużenia nieciągnięgo (próba przyczepności)
74. DIN 52123 **Prüfung von Bitumen- und Polymerbitumenbahnen (Badanie taśm bitumicznych i polimerowo-bitumicznych)**
75. PN-EN 1425 Asfalty i lepiszcza asfaltowe -- Ocena organoleptyczna
76. PN-EN 1428 Asfalty i lepiszcza asfaltowe -- Oznaczenie zawartości wody w emulsjach asfaltowych -- Metoda destylacji azeotropowej
77. PN-EN 13074-1 Asfalty i lepiszcza asfaltowe -- Odzyskiwanie lepiszcza z emulsji asfaltowych lub asfaltów upłynnionych lub fluksowanych -- Część 1: Odzyskiwanie metodą odparowania
78. PN-EN 13074-2 Asfalty i lepiszcza asfaltowe -- Odzyskiwanie lepiszcza z emulsji asfaltowych lub asfaltów upłynnionych lub fluksowanych -- Część 2: Stabilizacja po odzyskaniu metodą odparowania

10.3. Wymagania techniczne i katalogi

79. Kruszywa do mieszanek mineralno-asfaltowych i powierzchniowych utwaleń na drogach krajowych - WT-1 2014 - Kruszywa – Wymagania techniczne. Załącznik do Zarządzenia Generalnego Dyrektora Dróg Krajowych i Autostrad nr 46 z dnia 25 września 2014 r. i nr 8 z dnia 9 maja 2016 r.
80. Nawierzchnie asfaltowe na drogach krajowych - WT-2 2014 – część I - Mieszanki mineralno-asfaltowe. Wymagania Techniczne. Załącznik do Zarządzenia nr 54 Generalnego Dyrektora Dróg Krajowych i Autostrad z dnia 18 listopada 2014 roku zmieniającego zarządzenie w sprawie stosowania wymagań technicznych na drogach krajowych dotyczących mieszanek mineralno-asfaltowych.
81. Nawierzchnie asfaltowe na drogach krajowych - WT-2 2016 – część II - Wykonanie warstw nawierzchni asfaltowych. Wymagania Techniczne. Załącznik do Zarządzenia nr 7 Generalnego Dyrektora Dróg Krajowych i Autostrad z dnia 9 maja 2016 roku zmieniającego zarządzenie w sprawie stosowania wymagań technicznych na drogach krajowych dotyczących mieszanek mineralno-asfaltowych.
82. Katalog typowych konstrukcji nawierzchni podatnych i półsztywnych. Załącznik do Zarządzenia nr 31 Generalnego Dyrektora Dróg Krajowych i Autostrad z dnia 16 czerwca 2014 r.

10.4. Inne dokumenty

83. Rozporządzenie Ministra Transportu i Gospodarki Morskiej z dnia 2 marca 1999 r. w sprawie warunków technicznych, jakim powinny odpowiadać drogi publiczne i ich usytuowanie (jednolity tekst Dz.U. z 2016, poz. 124)
84. Ustawa z dnia 19 sierpnia 2011 r. o przewozie drogowym towarów niebezpiecznych (Dz.U. nr 227, poz. 1367 z późn. zm.)

D-05.03.05B NAWIERZCHNIA Z BETONU ASFALTOWEGO. WARSTWA WIĄŻĄCA I WYRÓWNAWCZA WG WT-1 I WT-2 Z 2016 R.

1. WSTĘP

1.1. Przedmiot SST

Przedmiotem niniejszej specyfikacji technicznej są wymagania ogólne dotyczące wykonania i odbioru robót związanych z wykonaniem warstwy wiążącej i wyrównawczej z betonu asfaltowego, które zostaną wykonane w ramach zadania „Remont ulic Dworcowej i Mieszka I w Chojnie”.

1.2. Zakres stosowania SST

Specyfikacja techniczna stanowi część dokumentów przetargowych i kontraktowych przy zleceniu i realizacji robót opisanych w podpunkcie 1.1.

1.3. Zakres robót objętych SST

Ustalenia zawarte w niniejszej specyfikacji dotyczą zasad prowadzenia robót związanych z wykonaniem i odbiorem warstwy wiążącej i wyrównawczej z betonu asfaltowego wg PN-EN 13108-1 [51] i WT-2 [82] i [83] z mieszanki mineralno-asfaltowej dostarczonej od producenta. W przypadku produkcji mieszanki mineralno-asfaltowej przez Wykonawcę dla potrzeb budowy, Wykonawca zobowiązany jest prowadzić zakładową kontrolę produkcji (ZKP) zgodnie z PN-EN 13108-21 [55].

Warstwę wiążącą i wyrównawczą z betonu asfaltowego można wykonywać dla dróg kategorii ruchu od KR1 do KR7 (określenie kategorii ruchu podano w punkcie 1.4.8). Stosowane mieszanki betonu asfaltowego o wymiarze D (patrz pkt 1.4.5.) podano w tablicy 1.

Tablica 1. Stosowane mieszanki

Kategoria ruchu	Mieszanki o wymiarze D1), mm
KR 1-2	AC11W, AC16W
KR 3-4	AC16W, AC22W

1) Podział ze względu na wymiar największego kruszywa w mieszance.

Uwaga: niniejsza ST nie obejmuje wykonania warstw nawierzchni z betonu asfaltowego o wysokim module sztywności.

1.4. Określenia podstawowe

1.4.1. Nawierzchnia – konstrukcja składająca się z jednej lub kilku warstw służących do przyjmowania i rozkładania obciążeń od ruchu pojazdów na podłoże.

1.4.2. Warstwa wiążąca – warstwa nawierzchni między warstwą ścieralną a podbudową.

1.4.3. Warstwa wyrównawcza – warstwa o zmiennej grubości, ułożona na istniejącej warstwie w celu uzyskania odpowiedniego profilu potrzebnego do ułożenia kolejnej warstwy.

1.4.4. Mieszanka mineralno-asfaltowa (MMA) – mieszanka kruszyw i lepiszcza asfaltowego.

1.4.5. Wymiar mieszanki mineralno-asfaltowej – określenie mieszanki mineralno-asfaltowej, ze względu na największy wymiar kruszywa D, np. wymiar 11, 16, 22.

1.4.6. Beton asfaltowy – mieszanka mineralno-asfaltowa, w której kruszywo o uziarnieniu ciągłym lub nieciągłym tworzy strukturę wzajemnie klinującą się.

1.4.7. Uziarnienie – skład ziarnowy kruszywa, wyrażony w procentach masy ziaren przechodzących przez określony zestaw sit.

1.4.8. Kategoria ruchu – obciążenie drogi ruchem samochodowym, wyrażone w osiach obliczeniowych (100 kN) wg „Katalogu typowych konstrukcji nawierzchni podatnych i półsztywnych” GDDKiA [84].

1.4.9. Wymiar kruszywa – wielkość ziaren kruszywa, określona przez dolny (d) i górny (D) wymiar sita.

1.4.10. Kruszywo grube – kruszywo z ziaren o wymiarze: $D \leq 45$ mm oraz $d > 2$ mm.

1.4.11. Kruszywo drobne – kruszywo z ziaren o wymiarze: $D \leq 2$ mm, którego większa część pozostaje na sicie 0,063 mm.

1.4.12. Pył – kruszywo z ziaren przechodzących przez sito 0,063 mm.

1.4.13. Wypełniacz – kruszywo, którego większa część przechodzi przez sito 0,063 mm. (Wypełniacz mieszany – kruszywo, które składa się z wypełniacza pochodzenia mineralnego i wodorotlenku wapnia. Wypełniacz dodany – wypełniacz pochodzenia mineralnego, wyprodukowany oddzielnie).

1.4.14. Granulat asfaltowy – jest to przetworzony destruk asfaltowy o udokumentowanej jakości jako materiał składowy w produkcji mieszanek mineralno-asfaltowych w technologii na gorąco.

1.4.15. Destrukt asfaltowy – jest to mieszanka mineralno-asfaltowa, która jest uzyskiwana w wyniku frezowania warstw asfaltowych, rozkruszenia płyt wyciętych z nawierzchni asfaltowej, brył uzyskiwanych z płyt oraz z mieszanki mineralno-asfaltowej odrzuconej lub będącej nadwyżką produkcji.

1.4.16. Kationowa emulsja asfaltowa – emulsja, w której emulgator nadaje dodatnie ładunki cząstkom zdyspergowanego asfaltu.

1.4.17. Połączenia technologiczne – połączenia różnych warstw ze sobą lub tych samych warstw wykonywanych w różnym czasie nie będących połączeniem międzywarstwowym

1.4.18. Złącza podłużne i poprzeczne – połączenia tego samego materiału wbudowywanego w różnym czasie

1.4.19. Spoiny – połączenia różnych materiałów, np. asfaltu lanego i betonu asfaltowego oraz warstwy asfaltowej z urządzeniami obcymi w nawierzchni lub ją ograniczającymi

1.4.20. Pozostałe określenia podstawowe są zgodne z obowiązującymi, odpowiednimi polskimi normami i z definicjami podanymi w ST D-M-00.00.00 „Wymagania ogólne” pkt 1.4.

1.4.18. Symbole i skróty dodatkowe

AC_W - beton asfaltowy do warstwy wiążącej i wyrównawczej,

PMB - polimeroasfalt (ang. polymer modified bitumen),

MG - asfalt wielorodzajowy (ang. multigrade),

D - górny wymiar sita (przy określaniu wielkości ziaren kruszywa),

D - dolny wymiar sita (przy określaniu wielkości ziaren kruszywa),

C - kationowa emulsja asfaltowa,

NPD - właściwość użytkowa nie określana (ang. No Performance Determined; producent może jej nie określać),

TBR - do zadeklarowania (ang. To Be Reported; producent może dostarczyć odpowiednie informacje, jednak nie jest do tego zobowiązany),

MOP - miejsce obsługi podróźnych,

ZKP - zakładowa kontrola produkcji.

1.5. Ogólne wymagania dotyczące robót

Ogólne wymagania dotyczące robót podano w SST D-M-00.00.00 „Wymagania ogólne” [1] pkt 1.5.

2. MATERIAŁY

2.1. Ogólne wymagania dotyczące materiałów

Ogólne wymagania dotyczące materiałów, ich pozyskiwania i składowania, podano w SST D-M-00.00.00 „Wymagania ogólne” [1] pkt 2.

Wykonawca powinien przedstawić Inżynierowi dokumenty potwierdzające przydatność wszystkich materiałów stosowanych do wykonania warstw asfaltowych. W przypadku zmiany rodzaju i właściwości materiałów należy ponownie wykazać ich przydatność do przewidywanego celu.

Wbudowywana mieszanka mineralno-asfaltowa może pochodzić z kilku wytwórni pod warunkiem, że jest produkowana z tych samych materiałów (o ustalonej przydatności) i w oparciu o takie samo badanie typu.

2.2. Materiały stosowane do betonu asfaltowego do warstwy wyrównawczej i wiążącej

Rodzaje stosowanych materiałów do betonu asfaltowego do warstwy wyrównawczej i wiążącej w zależności od kategorii ruchu podano w tablicy 2.

Tablica 2. Materiały do warstwy wiążącej i wyrównawczej z betonu asfaltowego

Materiał	Kategoria ruchu			
	KR1 ÷ KR2		KR3 ÷ KR4	
Mieszanka mineralno-asfaltowa o wymiarze D, [mm]	11a)	16	16	22
Granulat asfaltowy o wymiarze U, [mm]	16a)	22,4	22,4	31,5
Lepiszczce asfaltowe	50/70 MG 50/70-54/64		35/50, 50,70 PMB 25/55-60 MG 50/70-54/64 MG 35/50-57/69	
Kruszywa mineralne	Tabele 8, 9,10,11 wg WT-1 2014 [81] (tablice 6-9 wg ST)			
a) Dopuszcza się AC11 do warstwy wyrównawczej dróg KR1 do KR4 przy spełnieniu wymagań tablicy 21				

2.3. Lepiszczta asfaltowe

Należy stosować asfalty drogowe wg PN-EN 12591 [23], polimeroasfalty wg PN-EN 14023 [66] [66a] lub asfalty wielorodzajowe wg PN-EN 13924-2 [65] [65a].

Oprócz lepiszczy wymienionych w tabelicy 2 można stosować inne lepiszcza nienormowe według aprobat technicznych.

Asfalty drogowe powinny spełniać wymagania podane w tabelicy 3.

Polimeroasfalty powinny spełniać wymagania podane w tabelicy 4.

Asfalty wielorodzajowe powinny spełniać wymagania podane w tabelicy 5.

Tablica 3. Wymagania wobec asfaltów drogowych wg PN-EN 12591 [23]

Lp.	Właściwości	Jednostka	Metoda badania	Rodzaj asfaltu	
				35/50	50/70
WŁAŚCIWOŚCI OBLIGATORYJNE					
1	Penetracja w 25°C	0,1 mm	PN-EN 1426 [20]	35÷50	50÷70
2	Temperatura mięknięcia	°C	PN-EN 1427 [21]	50÷58	46÷54
3	Temperatura zapłonu, nie mniej niż	°C	PN-EN 22592 [69]	240	230
4	Zawartość składników rozpuszczalnych, nie mniej niż	% m/m	PN-EN 12592 [24]	99	99
5	Zmiana masy po starzeniu (ubytek lub przyrost), nie więcej niż	% m/m	PN-EN 12607-1 [29]	0,5	0,5
6	Pozostała penetracja po starzeniu, nie mniej niż	%	PN-EN 1426 [20]	53	50
7	Temperatura mięknięcia po starzeniu, nie mniej niż	°C	PN-EN 1427 [21]	52	48
8	Wzrost temp. mięknięcia po starzeniu, nie więcej niż	°C	PN-EN 1427 [21]	8	9
WŁAŚCIWOŚCI SPECJALNE KRAJOWE					
9	Temperatura łamliwości Fraassa, nie więcej niż	°C	PN-EN 12593 [25]	-5	-8
10	Indeks penetracji	-	PN-EN 12591[23]	Brak wymagań	Brak wymagań
11	Lepkość dynamiczna w 60°C	Pa·s	PN-EN 12596[27]	Brak wymagań	Brak wymagań
12	Lepkość kinematyczna w 135°C	mm ² /s	PN-EN 12595[26]	Brak wymagań	Brak wymagań

Tablica 4. Wymagania wobec asfaltów modyfikowanych polimerami (polimeroasfaltów) wg PN-EN 14023 [66] [66a]

Wymaganie podstawowe	Właściwość	Metoda badania	Jednostka	Gatunki asfaltów modyfikowanych polimerami (PMB)			
				25/55 – 60		25/55 – 80	
				wymaganie	klasa	wymaganie	klasa
Konsystencja w pośrednich temperaturach eksploatacyjnych	Penetracja w 25°C	PN-EN 1426 [20]	0,1 mm	25-55	3	25-55	3
Konsystencja w wysokich temperaturach eksploatacyjnych	Temperatura mięknięcia	PN-EN 1427 [21]	°C	≥ 60	6	≥ 80	2
Kohezja	Siła rozciągania (mała prędkość rozciągania)	PN-EN 13589 [62] PN-EN 13703 [63]	J/cm ²	≥ 2 w 10°C	6	TBRb (w 15°C)	-
	Rozciąganie bezpośrednie w 5°C (rozciąganie 100 mm/min)	PN-EN 13587 [60] PN-EN 13703 [63]	J/cm ²	NPDa	0	-	-

	Wahadło Vialit (metoda uderzenia)	PN-EN 13588 [61]	J/cm ²	NPDa	0	-	-
Stalność konsystencji (Odporność na starzenie wg PN-EN 12607-1 lub -3 [29] [30])	Zmiana masy	PN-EN 12607-1 [29]	%	≤ 0,5	3	≤ 0,5	3
	Pozostała penetracja	PN-EN 1426 [20]	%	≥ 60	7	≥ 60	7
	Wzrost temperatury mięknięcia	PN-EN 1427 [21]	°C	≤ 8	2	≤ 8	2
Inne właściwości	Temperatura zapłonu	PN-EN ISO 2592 [70]	°C	≥ 235	3	≥ 235	3
Wymagania Dodatkowe	Temperatura łamliwości	PN-EN 12593 [25]	°C	≤ -10	5	≤ -15	7
	Nawrót sprężysty w 25°C	PN-EN 13398 [58]	%	≥ 60	4	≥ 80	2
	Nawrót sprężysty w 10°C			NPDa	0	TBRb	1
	Zakres plastyczności	PN-EN 14023 [66] Punkt 5.1.9	°C	NPDa	0	NPDa	0
	Stabilność magazynowania. Różnica temperatur mięknięcia	PN-EN 13399 [59] PN-EN 1427 [21]	°C	≤ 5	2	≤ 5	2
	Stabilność magazynowania. Różnica penetracji	PN-EN 13399 [59] PN-EN 1426 [20]	0,1 mm	NPDa	0	NPDa	0
	Spadek temperatury mięknięcia po starzeniu wg PN-EN 12607-1 lub -3 [29] [30]	PN-EN 12607-1 [29] PN-EN 1427 [21]	°C	TBRb	1	TBRb	1
	Nawrót sprężysty w 25°C po starzeniu wg PN-EN 12607-1 lub -3 [29] [30]	PN-EN 12607-1 [29] PN-EN 13398 [58]	%	≥ 50	4	≥ 50	4
	Nawrót sprężysty w 10°C po starzeniu wg PN-EN 12607-1 lub -3 [29] [30]			NPDa	0	NPDa	0
a NPD – No Performance Determined (właściwość użytkowa nie określana)							
b TBR – To Be Reported (do zadeklarowania)							

Tablica 5. Wymagania wobec asfaltów wielorodzajowych wg PN-EN 13924-2:2014-04/Ap1 i Ap2 [65a]

Lp.	Właściwości	Jed-nos-tka	Metoda badania	asfalt MG 50/70-54/64		asfalt MG 35/50-57/69	
				Wyma-ganie	klasa	Wyma-ganie	klasa
1	Penetracja w 25°C	0,1 mm	PN-EN 1426 [20]	50÷70	4	35÷50	3
2	Temperatura mięknięcia	°C	PN-EN 1427 [21]	54÷64	2	57÷69	1
3	Indeks penetracji	-	PN-EN 13924-2 [65]	+0,3 do +2,0	3	+0,3 do +2,0	3
4	Temperatura zapłonu	°C	PN-EN ISO 2592 [70]	≥250	4	≥250	4
5	Rozpuszczal-ność	%	PN-EN 12592 [24]	≥99,0	2	≥99,0	2
6	Temperatura łamliwości Fraassa	°C	PN-EN 12593 [25]	≤-17	5	≤-15	4

7	Lepkość dynamiczna w 60°C	Pa·s	PN-EN 12596 [27]	≥900	4	≥1500	5
8	Lepkość kinematyczna w 135°C	mm ² /s	PN-EN 12595 [26]	Brak wymagań	0	brak wymagań	0
Właściwości po starzeniu							
9	Pozostała penetracja po starzeniu	%	PN-EN 1426 [20]	≥50	2	≥60	3
10	Wzrost temp. mięknięcia po starzeniu	°C	PN-EN 1427 [21]	≤10	3	≤10	3
11	Zmiana masy po starzeniu	%	PN-EN 12607-1 [29]	<0,5	1	<0,5	1

Składowanie asfaltu drogowego powinno odbywać się w zbiornikach, wykluczających zanieczyszczenie asfaltu i wyposażonych w system grzewczy pośredni (bez kontaktu asfaltu z przewodami grzewczymi). Zbiornik roboczy otaczarki powinien być izolowany termicznie, posiadać automatyczny system grzewczy z tolerancją $\pm 5^{\circ}\text{C}$ oraz układ cyrkulacji asfaltu.

Polimeroasfalt powinien być magazynowany w zbiorniku wyposażonym w system grzewczy pośredni z termostatem kontrolującym temperaturę z dokładnością $\pm 5^{\circ}\text{C}$. Zaleca się wyposażenie zbiornika w mieszadło. Zaleca się bezpośrednie zużycie polimeroasfaltu po dostarczeniu. Należy unikać wielokrotnego rozgrzewania i chłodzenia polimeroasfaltu w okresie jego stosowania oraz unikać niekontrolowanego mieszania polimeroasfaltów różnego rodzaju i klasy oraz z asfaltem zwykłym.

Temperatura lepszca asfaltowego w zbiorniku magazynowym (roboczym) nie powinna przekraczać w okresie krótkotrwałym, nie dłuższym niż 5 dni, poniższych wartości:

- asfaltu drogowego 35/50: 190°C,
- asfaltu drogowego 50/70: 180°C,
- polimeroasfaltu: wg wskazań producenta,
- asfaltu drogowego wielorodzajowego: wg wskazań producenta.

W celu ograniczenia ilości emisji gazów cieplarnianych oraz obniżenia temperatury mieszania składników i poprawienia urabialności mieszanki mineralno-asfaltowej dopuszcza się zastosowanie asfaltu spienionego.

2.4. Kruszywo

Do warstwy wiążącej i wyrównawczej z betonu asfaltowego należy stosować kruszywo według PN-EN 13043 [50] i WT-1 Kruszywa 2014 [81], obejmujące kruszywo grube, kruszywo drobne i wypełniacz. W mieszance mineralno-asfaltowej jako kruszywo drobne należy stosować mieszankę kruszywa łamanego i niełamanego (dla KR1+KR2 dopuszcza się stosowanie w mieszance mineralnej do 100% kruszywa drobnego niełamanego) lub kruszywo łamane.

Jeżeli stosowana jest mieszanka kruszywa drobnego niełamanego i łamanego, to należy przyjąć proporcje kruszywa łamanego do niełamanego co najmniej 50/50.

Wymagania dla kruszyw według WT-1 Kruszywa 2014 [81] są podane w tablicach poniżej.

a) Kruszywo grube do warstwy wiążącej i wyrównawczej z betonu asfaltowego powinno spełniać wymagania podane w tablicy 6.

Tablica 6. Wymagane właściwości kruszywa grubego do warstwy wiążącej i wyrównawczej z betonu asfaltowego

	Właściwości kruszywa	KR1+KR2	KR3+KR4
1	Uziarnienie według PN-EN 933-1[6]; kategoria nie niższa niż:	GC85/20	GC90/20
2	Tolerancja uziarnienia; odchylenia nie większe niż według kategorii:	G25/15 G20/15 G20/17,5	G25/15 G20/15 G20/17,5
3	Zawartość pyłu według PN-EN 933-1 [6]; kategoria nie wyższa niż:	f2	f2
4	Kształt kruszywa według PN-EN 933-3 [7] lub według PN-EN 933-4 [8]; kategoria nie wyższa niż:	FI35 lub SI35	FI25 lub SI25

5	Procentowa zawartość ziaren o powierzchni przekruszonej i łamanej w kruszywie grubym według PN-EN 933-5 [9]; kategoria nie niższa niż:	Cdeklarowana	C50/10
6	Odporność kruszywa na rozdrabnianie według normy PN-EN 1097-2[13], badana na kruszywie o wymiarze 10/14, rozdział 5, kategoria nie wyższa niż:	LA40	LA30
7	Gęstość ziaren według PN-EN 1097-6 [16], rozdział 7, 8 lub 9:	deklarowana przez producenta	deklarowana przez producenta
8	Nasiąkliwość według PN-EN 1097-6 [16], rozdział 7, 8 lub 9:	deklarowana przez producenta	deklarowana przez producenta
9	Mrozoodporność według PN-EN 1367-1 [18], badana na kruszywie 8/11, 11/16 lub 8/16; kategoria nie wyższa niż:	F2	F2
10	„Zgorzel słoneczna” bazaltu według PN-EN 1367-3 [19]; wymagana kategoria:	SBLA	SBLA
11	Skład chemiczny – uproszczony opis petrograficzny według PN-EN 932-3 [5]	deklarowany przez producenta	deklarowany przez producenta
12	Grube zanieczyszczenia lekkie według PN-EN 1744-1 [22], p. 14.2; kategoria nie wyższa niż:	mLPC 0,1	mLPC 0,1
13	Rozpad krzemianowy żużla wielko-piecowego chłodzonego powietrzem według PN-EN 1744-1 [22], p. 19.1:	wymagana odporność	wymagana odporność
14	Rozpad żelazowy żużla wielko-piecowego chłodzonego powietrzem według PN-EN 1744-1[22], p. 19.2:	wymagana odporność	wymagana odporność
15	Stołość objętości kruszywa z żużla stalowniczego według PN-EN 1744-1 [22], p. 19.3; kategoria nie wyższa niż:	V3,5	V3,5

b) kruszywo niełamane drobne lub o ciągłym uziarnieniu do $D\leq 8$ do warstwy wiążącej i wyrównawczej z betonu asfaltowego powinno spełniać wymagania podane w tablicy 7.

Tablica 7. Wymagane właściwości kruszywa niełamanego drobnego lub o ciągłym uziarnieniu do $D\leq 8$ do warstwy wiążącej i wyrównawczej z betonu asfaltowego

Lp.	Właściwości kruszywa	Wymagania w zależności od kategorii ruchu	
		KR1 ÷ KR2	KR3 ÷ KR4
1	Uziarnienie według PN-EN 933-1 [6], wymagana kategoria:	GF85 lub GA85	
2	Tolerancja uziarnienia; odchylenie nie większe niż według kategorii:	GTCNR	GTC20
3	Zawartość pyłów według PN-EN 933-1 [6], kategoria nie wyższa niż:	f3	
4	Jakość pyłów według PN-EN 933-9 [11]; kategoria nie wyższa niż:	MBF10	
5	Kanciastość kruszywa drobnego według PN-EN 933-6 [10], rozdz. 8, kategoria nie niższa niż:	EcsDeklarowana	
6	Gęstość ziaren według PN-EN 1097-6 [16], rozdz. 7, 8 lub 9:	deklarowana przez producenta	
7	Nasiąkliwość według PN-EN 1097-6 [16], rozdz. 7, 8 lub 9	deklarowana przez producenta	
8	Grube zanieczyszczenia lekkie, według PN-EN 1744-1 [22], p. 14.2, kategoria nie wyższa niż:	mLPC0,1	

c) kruszywo łamane drobne lub o ciągłym uziarnieniu do $D\leq 8$ do warstwy wiążącej i wyrównawczej z betonu asfaltowego powinno spełniać wymagania podane w tablicy 8.

Tablica 8. Wymagane właściwości kruszywa łamanego drobnego lub o ciągłym uziarnieniu do $D\leq 8$ do warstwy wiążącej i wyrównawczej z betonu asfaltowego

Lp.	Właściwości kruszywa	Wymagania w zależności od kategorii ruchu	
		KR1 ÷ KR2	KR3 ÷ KR4
1	Uziarnienie według PN-EN 933-1 [6], wymagana kategoria:	GF85 lub GA85	
2	Tolerancja uziarnienia; odchylenie nie większe niż według kategorii:	GTCNR	GTC20
3	Zawartość pyłów według PN-EN 933-1 [6], kategoria nie wyższa niż:	f16	
4	Jakość pyłów według PN-EN 933-9 [11]; kategoria nie wyższa niż:	MBF10	
5	Kanciastość kruszywa drobnego według PN-EN 933-6 [10], rozdz. 8, kategoria nie niższa niż:	EcsDeklarowana	ECS30
6	Gęstość ziaren według PN-EN 1097-6 [16], rozdz. 7, 8 lub 9:	deklarowana przez producenta	
7	Nasiąkliwość według PN-EN 1097-6 [16], rozdz. 7, 8 lub 9	deklarowana przez producenta	
8	Grube zanieczyszczenia lekkie, według PN-EN 1744-1 [22], p. 14.2, kategoria nie wyższa niż:	mLPC0,1	

d) do warstwy wiążącej i wyrównawczej z betonu asfaltowego, w zależności od kategorii ruchu, należy stosować wypełniacz

spełniający wymagania podane w tablicy 9.

Tablica 9. Wymagane właściwości wypełniacza*) do warstwy wiążącej i wyrównawczej z betonu asfaltowego

Właściwości kruszywa	Wymagania w zależności od kategorii ruchu	
	KR1 ÷ KR2	KR3 ÷ KR4
Uziarnienie według PN-EN 933-10 [12]	zgodnie z tablicą 24 wg PN-EN 13043 [50]	
Jakość pyłów według PN-EN 933-9 [11]; kategoria nie wyższa niż:	MBF10	
Zawartość wody według PN-EN 1097-5 [15], nie wyższa niż:	1 % (m/m)	
Gęstość ziaren według PN-EN 1097-6 [16]	deklarowana przez producenta	
Wolne przestrzenie w suchym, zagęszczonym wypełniaczu według PN-EN 1097-4 [14], wymagana kategoria:	V28/45	
Przyrost temperatury mięknięcia według PN-EN 13179-1 [56], wymagana kategoria:	ΔR&B8/25	
Rozpuszczalność w wodzie według PN-EN 1744-1 [22], kategoria nie wyższa niż:	WS10	
Zawartość CaCO ₃ w wypełniaczu wapiennym według PN-EN 196-2 [3], kategoria nie niższa niż:	CC70	
Zawartość wodorotlenku wapnia w wypełniaczu mieszanym wg PN-EN 459-2 [4], wymagana kategoria:	KaDeklarowana	
„Liczba asfaltowa” według PN-EN 13179-2 [57], wymagana kategoria:	BNDeklarowana	

*) Można stosować pyły z odpylania, pod warunkiem spełniania wymagań jak dla wypełniacza zgodnie z pktm 5 PN-EN 13043 [50]. Proporcja pyłów i wypełniacza wapiennego powinna być tak dobrana, aby kategoria zawartości CaCO₃ w mieszance pyłów i wypełniacza wapiennego nie była niższa niż CC70.

Składowanie kruszywa powinno się odbywać w warunkach zabezpieczających je przed zanieczyszczeniem i zmieszaniem z kruszywem o innym wymiarze lub pochodzeniu. Podłoże składowiska musi być równe, utwardzone i odwodnione. Składowanie wypełniacza powinno się odbywać w silosach wyposażonych w urządzenia do aeracji.

2.5. Środek adhezyjny

W celu poprawy powinowactwa fizykochemicznego lepiszcza asfaltowego i kruszywa, gwarantującego odpowiednią przyczepność (adhezję) lepiszcza do kruszywa i odporność mieszanki mineralno-asfaltowej na działanie wody, należy dobrać i zastosować środek adhezyjny, tak aby dla konkretnej pary kruszywo-lepiszcze wartość przyczepności określona według PN-EN 12697-11 [38], metoda C wynosiła co najmniej 80%.

Składowanie środka adhezyjnego jest dozwolone tylko w oryginalnych opakowaniach producenta.

2.6. Granulat asfaltowy

2.6.1. Właściwości granulatu asfaltowego

Granulat asfaltowy powinien spełniać wymagania podane w tablicy 10.

Tablica 10. Wymagania dotyczące granulatu asfaltowego

Wymagania		Warstwa wiążąca
Zawartość minerałów obcych		Kategoria FM1/01
Właściwości lepiszcza odzyskanego w granu-lacie asfaltowym)	PIK	Kategoria S70 Wartość średnia temperatury mięknięcia nie może być wyższa niż 70°C. Pojedyncze wartości temperatury mięknięcia nie mogą przekraczać 77°C
	Pen.	Kategoria P15 Wartość średnia nie może być mniejsza niż 15×0,1 mm. Pojedyncze wartości penetracji nie mogą być mniejsze niż 10 × 0,1 mm
Jednorodność		Wg tablicy 12
a) do sklasyfikowania lepiszcza odzyskanego w granulacie asfaltowym wystarcza oznaczenie temperatury mięknięcia PiK. Tylko w szczególnych przypadkach należy wykonać oznaczenie penetracji. Oceny właściwości lepiszcza należy dokonać wg pktu 4.2.2 normy PN-EN 13108-8 [53]		

Zawartość materiałów obcych w granulacie asfaltowym, oznaczona wg PN-EN 12697-42 [48], powinna spełniać wymagania podane w tablicy 11.

Tablica 11. Zawartość materiałów obcych w granulacie asfaltowym

Materiały obce)		Kategoria
Grupa 1 [% (m/m)]	Grupa 2 [% (m/m)]	PM
<1	<0,1	PM1/0,1
<5	<0,1	PM5/0,1
>5	>0,1	PMdec
a) materiały obce grupy 1 i 2 zgodnie z pktm 4.1 normy PN-EN 13108-8 [53]		

Wymiar D kruszywa zawartego w granulacie asfaltowym nie może być większy od wymiaru D mieszanki mineralnej wchodzącej w skład mieszanki mineralno-asfaltowej.

Do obliczania temperatury mięknięcia mieszanki lepiszcza z granulatu asfaltowego i dodanego asfaltu należy, zgodnie z PN-EN 13108-1 [51], załącznik a, pkt A.3, stosować następujące równanie:

$$TPIK_{mix} = \alpha \cdot TPIK1 + b \cdot TPIK2$$

w którym:

$TPIK_{mix}$ – temperatura mięknięcia mieszanki lepiszczy w mieszance mineralno-asfaltowej z dodatkiem granulatu asfaltowego, [°C],

$TPIK1$ – temperatura mięknięcia lepiszcza odzyskanego z granulatu asfaltowego, [°C],

$TPIK2$ – średnia temperatura mięknięcia dodanego lepiszcza asfaltowego [°C],

a i b – udział masowy: lepiszcza z granulatu asfaltowego (a) i dodanego lepiszcza (b), przy $a+b=1$

2.6.2. Jednorodność granulatu asfaltowego

Jednorodność granulatu asfaltowego powinna być oceniana na podstawie rozstępu procentowego udziału w granulacie: kruszywa grubego, kruszywa drobnego oraz pyłów, zawartości lepiszcza oraz rozstępu wyników pomiarów temperatury mięknięcia lepiszcza odzyskanego z granulatu asfaltowego.

Wymagane jest podanie zmierzonej wartości jednorodności rozstępu wyników badań właściwości przeprowadzonych na liczbie próbek n , przy czym n powinno wynosić co najmniej 5. Liczbę próbek oblicza się, dzieląc masę materiału wyjściowego podanego w tonach [t], zaokrąglając w górę do pełnej liczby. Wymagania dotyczące dopuszczalnego rozstępu wyników badań granulatu asfaltowego podano w tablicy 12.

Tablica 12. Dopuszczalny rozstęp wyników badań właściwości

Właściwość	Dopuszczalny rozstęp wyników badań (Troż) partii granulatu asfaltowego do zastosowania w mieszance mineralno-asfaltowej przeznaczonej do warstwy wiążącej
Temperatura mięknięcia lepiszcza odzyskanego, [°C]	8,0
Zawartość lepiszcza, [% (m/m)]	1,0
Kruszywo o uziarnieniu poniżej 0,063 mm [% (m/m)]	6,0
Kruszywo o uziarnieniu od 0,063 do 2 mm [% (m/m)]	16,0
Kruszywo o uziarnieniu powyżej 2 mm [% (m/m)]	16,0

2.6.3. Deklarowanie właściwości granulatu asfaltowego

W opisie granulatu asfaltowego producent powinien zadeklarować:

- typ mieszanki lub mieszanek, z których pochodzi granulaty (np. AC 16 S, droga DK 10), nie dopuszcza się do stosowania granulatu, którego pochodzenia nie można udokumentować i zadeklarować,
- rodzaj kruszywa i średnie uziarnienie,
- typ lepiszcza, średnią zawartość lepiszcza i średnią temperaturę mięknięcia lepiszcza odzyskanego,
- maksymalną wielkość kawałków granulatu asfaltowego U GRA D/d.

Właściwości kruszywa z granulatu asfaltowego powinny spełniać wymagania określone dla kruszywa w danej mieszance mineralno-asfaltowej.

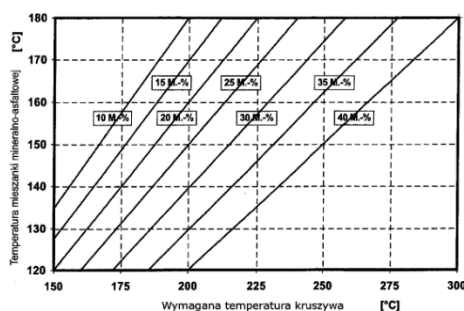
Dopuszcza się deklarowanie właściwości kruszywa mineralnego w granulacie asfaltowym na podstawie udokumentowanego wcześniej zastosowania.

2.6.4. Warunki stosowania granulatu asfaltowego

Granulat asfaltowy może być wykorzystywany do produkcji mieszanki mineralno-asfaltowej, jeżeli spełnione są wymagania dotyczące końcowego wyrobu – mieszanki mineralno-asfaltowej z jego dodatkiem. Wytwórnia mieszanek mineralno-asfaltowych powinna spełniać warunki kontrolowanego, mechanicznego dozowania granulatu asfaltowego podczas produkcji mieszanki mineralno-asfaltowej.

Granulat dodawany na zimno wymaga wyższego podgrzewania kruszywa, zgodnie z tablicą 13. Jeżeli granulat asfaltowy jest wilgotny to należy temperaturę kruszywa jeszcze podnieść o korektę z tablicy 14.

Tablica 13. Temperatura kruszywa w zależności od ilości zimnego i suchego granulatu asfaltowego



Należy oznaczyć wilgotność granulatu asfaltowego i skorygować temperaturę produkcji mma zgodnie z tablicą 14 o tyle, aby nie została przekroczona dopuszczalna najwyższa temperatura lepiszcza asfaltowego w zbiorniku magazynowym (roboczym) - patrz pkt 2.3.

Tablica 14. Korekta temperatury produkcji w zależności od wilgotności granulatu asfaltowego

Udział granulatu asfaltowego M[%]	Wilgotność granulatu asfaltowego [%]					
	1	2	3	4	5	6
	Korekta temperatury °C					
10	4	8	12	16	20	24
15	6	12	18	24	30	36
20	8	16	24	32	40	48
25	10	20	30	40	50	60
30	12	24	-	-	-	-

Szare pola wskazują dodatek granulatu nieekonomiczny i niebezpieczny ze względu na duże ilości pary wodnej powstającej przy odparowaniu wody z wilgotnego granulatu.

Dopuszcza się użycie granulatu asfaltowego w metodzie „na zimno” (bez wstępnego ogrzewania) w ilości do 20% masy mieszanki mineralno-asfaltowej na podstawie wykazania spełnienia wymagań podanych powyżej oraz spełniania właściwości mma.

Uwaga: Stosowanie granulatu asfaltowego nie może obniżać właściwości mieszanek mineralno-asfaltowych.

Do produkcji mieszanek mineralno-asfaltowych z zastosowaniem granulatu nie dopuszcza się stosowania środków obniżających lepkość asfaltu.

2.7. Materiały do uszczelnienia połączeń i krawędzi

Do uszczelnienia połączeń technologicznych (tj. złączy podłużnych i poprzecznych) z tego samego materiału wykonywanego w różnym czasie oraz spoin stanowiących połączenia różnych materiałów lub połączenie warstwy asfaltowej z urządzeniami obcymi w nawierzchni lub ją ograniczającymi, należy stosować elastyczne taśmy bitumiczne i pasty asfaltowe dobrane wg zasad przedstawionych w tablicy 15 i 16 oraz spełniające wymagania, w zależności od rodzaju materiału, wg tablic od 17 do 19. Materiał na elastyczne taśmy bitumiczne w celu zapewnienia elastyczności powinien być modyfikowany polimerami.

Tablica 15. Materiały do złączy między fragmentami zagęszczonej MMA rozkładanej metodą „gorące przy zimnym”

Rodzaj warstwy	Złącze podłużne		Złącze poprzeczne	
	Ruch	Rodzaj materiału	Ruch	Rodzaj materiału
Warstwa wiążąca	KR 1-7	Pasty asfaltowe lub elastyczne taśmy bitumiczne	KR 1-2	Pasty asfaltowe lub elastyczne taśmy bitumiczne
			KR 3-7	Elastyczne taśmy bitumiczne

Tablica 16. Materiały do spoin między fragmentami zagęszczonej MMA i elementami wyposażenia drogi

Rodzaj warstwy	Ruch	Rodzaj materiału
Warstwa wiążąca	KR 1-7	Pasty asfaltowe lub elastyczne taśmy bitumiczne

Tablica 17. Wymagania wobec taśm bitumicznych

Właściwość	Metoda badawcza	Dodatkowy opis warunków badania	Wymaganie
Temperatura mięknięcia PiK	PN-EN 1427[21]		≥90°C
Penetracja stożkiem	PN-EN 13880-2[71]		20 do 50 1/10 mm
Odprężenie sprężyste (odbojność)	PN-EN 13880-3[72]		10 do 30%
Zginanie na zimno	DIN 52123[76]	test odcinka taśmy o długości 20 cm w temperaturze 0°C badanie po 24 godzinnym kondycjonowaniu	Bez pęknięcia
Możliwość wydłużenia oraz przyczepności taśmy	SNV 671 920 (PN-EN 13880-13 [75])	W temperaturze -10°C	≥10% ≤1 N/mm2

Możliwość wydłużenia oraz przyczepności taśmy po starzeniu termicznym	SNV 671 920 (PN-EN 13880-13 [75])	W temperaturze -10°C	Należy podać wynik
---	-----------------------------------	----------------------	--------------------

Tablica 18. Wymagania wobec past asfaltowych na zimno na bazie emulsji

Właściwość	Metoda badawcza	Wymaganie
Ocena organoleptyczna	PN-EN 1425[77]	pastą
Odporność na spływanie	PN-EN 13880-5[73]	Nie spływa
Zawartość wody	PN-EN 1428[78]	≤50% m/m
Właściwości odzyskanego i ustabilizowanego lepiszcza: PN-EN 13074-1[79] lub PN-EN 13074-2[80]		
Temperatura mięknięcia PiK	PN-EN 1427[21]	≥70°C

Tablica 19. Wymagania wobec past asfaltowych na gorąco na bazie asfaltu modyfikowanego polimerami

Właściwość	Metoda badawcza	Wymaganie
Zachowanie przy temperaturze lejukości	PN-EN 13880-6[74]	Homogeniczny
Temperatura mięknięcia PiK	PN-EN 1427[21]	≥800C
Penetracja stożkiem w 25°C, 5 s, 150 g	PN-EN 13880-2[71]	30 do 60 0,1 mm
Odporność na spływanie	PN-EN 13880-5[73]	≤5,0 mm
Odpężenie sprężyste (odbojność)	PN-EN 13380-3[72]	10-50%
Wydłużenie nieciągle (próba przyczepności), po 5 h, -10°C	PN-EN 13880-13[75]	≥5 mm ≤0,75 N/mm ²

2.8. Materiały do złączenia warstw konstrukcji

Do złączania warstw konstrukcji nawierzchni (warstwa wiążąca z warstwą ścierną) należy stosować kationowe emulsje asfaltowe niemodyfikowane lub kationowe emulsje modyfikowane polimerami według aktualnego Załącznika krajowego NA do PN-EN 13808 [64].

Spośród rodzajów emulsji wymienionych w Załączniku krajowym NA [64a] do normy PN-EN 13808 [64], należy stosować emulsje oznaczone kodem ZM.

Właściwości i przeznaczenie emulsji asfaltowych oraz sposób ich składowania opisano w ST D-04.03.01a [2].

2.9. Dodatki do mieszanki mineralno-asfaltowej

Mogą być stosowane dodatki stabilizujące lub modyfikujące. Pochodzenie, rodzaj i właściwości dodatków powinny być deklarowane. Należy używać tylko materiałów składowych o ustalonej przydatności.

Ustalenie przydatności powinno wynikać co najmniej jednego z następujących dokumentów:

- normy europejskiej,
- europejskiej aprobaty technicznej,
- specyfikacji materiałowych opartych na potwierdzonych pozytywnych zastosowaniach w nawierzchniach asfaltowych.

Wykaz należy dostarczyć w celu udowodnienia przydatności. Wykaz może być oparty na badaniach w połączeniu z dowodami w praktyce.

Zaleca się stosowanie do mieszanki mineralno-asfaltowej środka obniżającego temperaturę produkcji i układania.

Do mieszanki mineralno-asfaltowej może być stosowany dodatek asfaltu naturalnego wg PN-EN 13108-4 [52], załącznik B.

2.10. Skład mieszanki mineralno-asfaltowej

Skład mieszanki mineralno-asfaltowej powinien być ustalony na podstawie badań próbek wykonanych zgodnie z normą PN-EN 13108-20 [54] załącznik C oraz normami powiązanymi.

Uziarnienie mieszanki mineralnej oraz minimalna zawartość lepiszcza podane są w tablicy 20.

Próbki powinny spełniać wymagania podane w p. 2.11, w zależności od kategorii ruchu jak i zawartości asfaltu B_{min} i temperatur zagęszczania próbek.

Tablica 20. Uziarnienie mieszanki mineralnej oraz zawartość lepiszcza do betonu asfaltowego do warstwy wiążącej i wyrównawczej, dla ruchu KR1÷KR7

Właściwość	Przesiew, [% (m/m)]							
	AC11W KR1-KR2		AC16W KR1-KR2		AC16W KR3-KR7		AC22W KR3-KR7	
Wymiar sita #, [mm]	Od	do	od	do	od	do	od	do
31,5	-	-	-	-	-	-	100	-
22,4	-	-	100	-	100	-	90	100
16	100	-	90	100	90	100	65	90
11,2	90	100	65	80	70	90	-	-
8	60	85	-	-	55	80	45	70
2	30	55	25	55	25	50	20	45
0,125	6	24	5	15	4	12	4	12
0,063	3,0	8,0	3,0	8,0	4,0	10,0	4,0	10,0
Zawartość lepiszcza, minimum*)	Bmin4,8		Bmin4,6		Bmin4,6		Bmin4,4	
*) Minimalna zawartość lepiszcza jest określona przy założonej gęstości mieszanki mineralnej 2,650 Mg/m ³ . Jeżeli stosowana mieszanka mineralna ma inną gęstość (ρ_d), to do wyznaczenia minimalnej zawartości lepiszcza podaną wartość należy pomnożyć przez współczynnik α według równania:								
$\alpha = \frac{2,650}{\rho_d}$								

2.11. Właściwości mieszanki mineralno-asfaltowej do wykonania betonu asfaltowego do warstwy wiążącej i wyrównawczej

Wymagane właściwości mieszanki mineralno-asfaltowej podane są w tablicach 21, 22 i 23.

Tablica 21. Wymagane właściwości MMA do warstwy wiążącej i wyrównawczej, dla ruchu KR1 ÷ KR2

Właściwość	Warunki zagęszczania wg PN-EN 13108-20 [54]	Metoda i warunki badania	AC11W	AC16W
Zawartość wolnych przestrzeni	C.1.2, ubijanie, 2×50 uderzeń	PN-EN 12697-8 [37], p. 4	Vmin 3,0 Vmax 6,0	Vmin 3,0 Vmax 6,0
Wolne przestrzenie wypełnione lepiszczem	C.1.2, ubijanie, 2×50 uderzeń	PN-EN 12697-8 [37], p. 5	VFBmin 65 VFBmax 80	VFBmin 60 VFBmax 80
Zawartość wolnych przestrzeni w mieszan-ce mineralnej	C.1.2, ubijanie, 2×50 uderzeń	PN-EN 12697-8 [37], p. 5	VM Amin 14	VM Amin 14
Odporność na działanie wody	C.1.1, ubijanie, 2×35 uderzeń	PN-EN 12697-12 [39], przechowywanie w 40°C z jednym cyklem zamra-żania, badanie w 25°C a)	ITSR80	ITSR80

- a) ujednoliconą procedurę badania odporności na działanie wody podano w WT-2 2014 w załączniku 1 [82].

Tablica 22. Wymagane właściwości MMA do warstwy wiążącej i wyrównawczej, dla ruchu KR3 ÷ KR4

Właściwość	Warunki zagęszczania wg PN-EN 13108-20 [54]	Metoda i warunki badania	AC16W	AC22W
Zawartość wolnych przestrzeni	C.1.3, ubijanie, 2×75 uderzeń	PN-EN 12697-8 [37], p. 4	Vmin 4,0 Vmax 7,0	Vmin 4,0 Vmax 7,0
Odporność na deformacje trwałe a)c)	C.1.20, wałowanie, P98-P100	PN-EN 12697-22 [41], metoda B w powietrzu, PN-EN 13108-20 [54], D.1.6, 60°C, 10 000 cykli	WTS AIR 0,15 PRDAIR 7,0	WTS AIR 0,15 PRDAIR 7,0
Odporność na działanie wody	C.1.1, ubijanie, 2×35 uderzeń	PN-EN 12697-12 [39], przechowywanie w 40°C z jednym cyklem zamra-żania, badanie w 25°C b)	ITS80	ITSR80

- a) Grubość płyty: AC16, AC22 60 mm,
b) Ujednoliconą procedurę badania odporności na działanie wody podano w WT-2 2014 w załączniku 1 [82],
c) Procedurę kondycjonowania krótkoterminowego mma przed formowaniem próbek podano w WT-2 2014 w załączniku 2 [83].

3. SPRZĘT

3.1. Ogólne wymagania dotyczące sprzętu

Ogólne wymagania dotyczące sprzętu podano w SST D-M-00.00.00 „Wymagania ogólne” [1] pkt 3.

3.2. Sprzęt stosowany do wykonania robót

Przy wykonywaniu robót Wykonawca w zależności od potrzeb, powinien wykazać się możliwością korzystania ze sprzętu dostosowanego do przyjętej metody robót, jak:

- a) wytwórnia (otaczarka) o mieszaniu cyklicznym lub ciągłym, z automatycznym komputerowym sterowaniem produkcji, do wytwarzania mieszanek mineralno-asfaltowych. Wytwórnia powinna zapewnić wysuszenie i wymieszanie wszystkich składników oraz zachowanie właściwej temperatury składników i gotowej mieszanki mineralno-asfaltowej. Na wytwórni powinien funkcjonować certyfikowany system zakładowej kontroli produkcji zgodny z PN-EN 13108-21 [55]. Wytwórnia powinna być wyposażona w termometry (urządzenia pomiarowe) pozwalające na ciągłe monitorowanie temperatury poszczególnych materiałów, na różnych etapach przygotowywania materiałów, jak i na wyjściu z mieszalnika,
- b) układarka gąsienicowa, z elektronicznym sterowaniem równości układanej warstwy,
- c) skraplarka,
- d) walce stalowe gładkie,
- e) lekka rozsypywarka kruszywa,
- f) szczotki mechaniczne i/lub inne urządzenia czyszczące,
- g) samochody samowyladowcze z przykryciem brezentowym lub termosami,
- h) sprzęt drobny.

4. TRANSPORT

4.1. Ogólne wymagania dotyczące transportu

Ogólne wymagania dotyczące transportu podano w SST D-M-00.00.00 „Wymagania ogólne” [1] pkt 4

4.2. Transport materiałów

Asfalt i polimeroasfalt należy przewozić zgodnie z zasadami wynikającymi z ustawy o przewozie drogowym towarów niebezpiecznych [86], wprowadzającej przepisy konwencji ADR, w cysternach kolejowych lub samochodach izolowanych i zaopatrzonych w urządzenia umożliwiające pośrednie ogrzewanie oraz w zawory spustowe.

Kruszywa można przewozić dowolnymi środkami transportu, w warunkach zabezpieczających je przed zanieczyszczeniem, zmieszaniem z innymi materiałami i nadmiernym zawilgoceniem.

Wypełniacz należy przewozić w sposób chroniący go przed zawilgoceniem, zbrzyleniem i zanieczyszczeniem. Wypełniacz luzem powinien być przewożony w odpowiednich cysternach przystosowanych do przewozu materiałów sypkich, umożliwiających rozładunek pneumatyczny.

Środek adhezyjny, w opakowaniu producenta, może być przewożony dowolnymi środkami transportu z uwzględnieniem zaleceń producenta. Opakowanie powinno być zabezpieczone tak, aby nie uległo uszkodzeniu.

Emulsja asfaltowa może być transportowana w zamkniętych cysternach, autocysternach, beczkach i innych opakowaniach pod warunkiem, że nie będą korodowały pod wpływem emulsji i nie będą powodowały jej rozpadu. Cysterny powinny być wyposażone w przegrody. Nie należy używać do transportu opakowań z metali lekkich (może zachodzić wydzielanie wodoru i groźba wybuchu przy emulsjach o $\text{pH} \leq 4$).

Mieszankę mineralno-asfaltową należy dowozić na budowę pojazdami samowyladowczymi w zależności od postępu robót. Podczas transportu i postoju przed wbudowaniem mieszanka powinna być zabezpieczona przed ostygnięciem i dopływem powietrza (przez przykrycie, pojemniki termoizolacyjne lub ogrzewane itp.). Warunki i czas transportu mieszanki, od produkcji do wbudowania, powinna zapewniać utrzymanie temperatury w wymaganym przedziale. Nie dotyczy to przypadków użycia dodatków obniżających temperaturę produkcji i wbudowania, lepiszczy zawierających takie środki lub specjalnych technologii produkcji i wbudowywania w obniżonej temperaturze, tj. z użyciem asfaltu spienionego. W tym zakresie należy kierować się informacjami (zaleceniami) podanymi przez producentów tych środków.

Powierzchnie pojemników używanych do transportu mieszanki powinny być czyste, a do zwilżania tych powierzchni można używać tylko środki antyadhezyjne niewpływające szkodliwie na mieszankę. Zabrania się skrapiania skrzyń olejem na pędowym lub innymi środkami ropopochodnymi.

5. WYKONANIE ROBÓT

5.1. Ogólne zasady wykonania robót

Ogólne zasady wykonania robót podano w ST D-M-00.00.00 „Wymagania ogólne” [1] pkt 5.

5.2. Projektowanie mieszanki mineralno-asfaltowej

Przed przystąpieniem do robót Wykonawca dostarczy Inżynierowi do akceptacji projekt składu mieszanki

mineralno-asfaltowej (AC11W, AC16W, AC22W), wyniki badań laboratoryjnych oraz próbki materiałów pobrane w obecności Inżyniera do wykonania badań kontrolnych przez Zamawiającego.

Projekt mieszanki mineralno-asfaltowej powinien określać:

- źródło wszystkich zastosowanych materiałów,
- proporcje wszystkich składników mieszanki mineralnej,
- punkty graniczne uziarnienia,
- wyniki badań przeprowadzonych w celu określenia właściwości mieszanki i porównanie ich z wymaganiami specyfikacji,
- wyniki badań dotyczących fizycznych właściwości kruszywa,
- temperaturę wytwarzania i układania mieszanki.

W zagęszczaniu próbek laboratoryjnych mieszanek mineralno-asfaltowych należy stosować następujące temperatury mieszanki w zależności stosowanego asfaltu:

- 35/50 i 50/70: $135^{\circ}\text{C}\pm 5^{\circ}\text{C}$,
- MG 50/70-54/64 i MG 35/50-57/69: $140^{\circ}\text{C}\pm 5^{\circ}\text{C}$,
- PMB 25/ 55-60, PMB 25/55-80: $145^{\circ}\text{C}\pm 5^{\circ}\text{C}$.

Recepta powinna być zaprojektowana dla konkretnych materiałów, zaakceptowanych przez Inżyniera, do wbudowania i przy wykorzystaniu reprezentatywnych próbek tych materiałów.

Jeżeli mieszanka mineralno-asfaltowa jest dostarczana z kilku wytwórni lub od kilku producentów, to należy zapewnić zgodność typu i wymiaru mieszanki oraz spełnienie wymaganej dokumentacji projektowej.

Każda zmiana składników mieszanki w czasie trwania robót wymaga akceptacji Inżyniera oraz opracowania nowej recepty i jej zatwierdzenia.

Podczas ustalania składu mieszanki Wykonawca powinien zadbać, aby projektowana recepta laboratoryjna opierała się na prawidłowych i w pełni reprezentatywnych próbkach materiałów, które będą stosowane do wykonania robót. Powinien także zapewnić, aby mieszanka i jej poszczególne składniki spełniały wymagania dotyczące cech fizycznych i wytrzymałościowych określonych w niniejszej specyfikacji.

Akceptacja recepty przez Inżyniera może nastąpić na podstawie przedstawionych przez Wykonawcę badań typu i sprawozdania z próby technologicznej. W przypadku, kiedy Inżynier, w celu akceptacji recepty mieszanki mineralno-asfaltowej, zdecyduje się wykonać dodatkowo niezależne badania, Wykonawca dostarczy zgodnie z wymaganiami Inżyniera próbki wszystkich składników mieszanki.

Zaakceptowana recepta stanowi ważną podstawę produkcji.

5.3. Wytwarzanie mieszanki mineralno-asfaltowej

Mieszankę mineralno-asfaltową należy wytwarzać na gorąco w otaczarce (zespole maszyn i urządzeń dozowania, podgrzewania i mieszania składników oraz przechowywania gotowej mieszanki). Inżynier dopuści do produkcji tylko otaczarki posiadające certyfikowany system zakładowej kontroli produkcji zgodny z PN-EN 13108-21 [55]. Dozowanie składników mieszanki mineralno-asfaltowej w otaczarkach, w tym także wstępne, powinno być zautomatyzowane i zgodne z receptą roboczą, a urządzenia do dozowania składników oraz pomiaru temperatury powinny być okresowo sprawdzane. Kruszywo o różnym uziarnieniu lub pochodzeniu należy dodawać odmierzone oddzielnie.

Lepiszczce asfaltowe należy przechowywać w zbiorniku z pośrednim systemem ogrzewania, z układem termostatowania zapewniającym utrzymanie żądanej temperatury z dokładnością $\pm 5^{\circ}\text{C}$. Temperatura lepiszcza asfaltowego w zbiorniku magazynowym (roboczym) nie może przekraczać wartości podanych w pkt 2.2.

Kruszywo powinno być wysuszone i podgrzane tak, aby mieszanka mineralna uzyskała temperaturę właściwą do otoczenia lepiszczem asfaltowym. Temperatura mieszanki mineralnej nie powinna być wyższa o więcej niż 30°C od najwyższej temperatury mieszanki mineralno-asfaltowej podanej w tablicy 24. W tej tablicy najniższa temperatura dotyczy mieszanki mineralno-asfaltowej dostarczonej na miejsce wbudowania, a najwyższa temperatura dotyczy mieszanki mineralno-asfaltowej bezpośrednio po wytworzeniu w wytwórni.

Podana temperatura nie znajduje zastosowania do mieszanek mineralno-asfaltowych, do których jest dodawany dodatek w celu obniżenia temperatury jej wytwarzania i wbudowania lub gdy stosowane lepiszcze asfaltowe zawiera taki środek.

Tablica 24. Najwyższa i najniższa temperatura mieszanki AC

Lepiszczce asfaltowe	Temperatura mieszanki [$^{\circ}\text{C}$]
Asfalt 35/50	od 150 do 190
Asfalt 50/70	od 140 do 180
PMB 25/55-60	wg wskazań producenta
PMB 25/55-80	wg wskazań producenta
MG 50/70-54/64	wg wskazań producenta
MG 35/50-57/69	wg wskazań producenta

Sposób i czas mieszania składników mieszanki mineralno-asfaltowej powinny zapewnić równomierne otoczenie kruszywa lepszczem asfaltowym.

Dodatki modyfikujące lub stabilizujące do mieszanki mineralno-asfaltowej mogą być dodawane w postaci stałej lub ciekłej. System dozowania powinien zapewnić jednorodność dozowania dodatków i ich wymieszania w wytwarzanej mieszance. Warunki wytwarzania i przechowywania mieszanki mineralno-asfaltowej na gorąco nie powinny istotnie wpływać na skuteczność działania tych dodatków.

Dopuszcza się dostawy mieszanek mineralno-asfaltowych z kilku wytwórni, pod warunkiem skoordynowania między sobą deklarowanych przydatności mieszanek (m.in.: typ, rodzaj składników, właściwości objętościowe) z zachowaniem braku różnic w ich właściwościach.

Produkcja powinna być tak zaplanowana, aby nie dopuścić do zbyt długiego przechowywania mieszanki w silosach; należy wykluczyć możliwość szkodliwych zmian. Czas przechowywania – magazynowania mieszanki MMA powinien uwzględniać możliwości wytwórni (sposób podgrzewania silosów gotowej mieszanki MMA i rodzaj izolacji), warunki atmosferyczne oraz czas transportu na budowę.

5.4. Przygotowanie podłoża

Podłoże (podbudowa lub stara warstwa ścieralna) pod warstwę wiążącą lub wyrównawczą z betonu asfaltowego powinno być na całej powierzchni:

- ustabilizowane i nośne,
- czyste, bez zanieczyszczenia lub pozostałości luźnego kruszywa,
- wyprofilowane, równe i bez kolein,
- suche.

Rzędne wysokościowe podłoża oraz urządzeń usytuowanych w nawierzchni lub ją ograniczających powinny być zgodne z dokumentacją projektową. Z podłoża powinien być zapewniony odpływ wody.

Oznakowanie poziome na warstwie podłoża należy usunąć.

Podłoże pod warstwę ścieralną powinno spełniać wymagania określone w tablicy 25. Jeżeli nierówności poprzeczne są większe aniżeli dopuszczalne, należy odpowiednio wyrównać podłoże poprzez frezowanie lub ułożenie warstwy wyrównawczej.

Tablica 25. Maksymalne nierówności podłoża pod warstwę wiążącą

Klasa drogi	Element nawierzchni	Dopuszczalne wartości odchyień równości podłużnej i poprzecznej pod warstwę wiążącą [mm]
A, S, GP	Pasy ruchu zasadnicze, awaryjne, dodatkowe, włączenia i wyłączenia, jezdnie łącznic, utwardzone pobocza	9
	Jezdnie MOP	12
G, Z	Pasy ruchu zasadnicze, dodatkowe, włączenia i wyłączenia, postojowe, utwardzone pobocza	12
L, D, place, parkingi	Wszystkie pasy ruchu i powierzchnie przeznaczone do ruchu i postoju pojazdów	15

Nierówności podłoża (w tym powierzchnię istniejącej warstwy wiążącej) należy wyrównać poprzez frezowanie lub wykonanie warstwy wyrównawczej.

Wykonane w podłożu łaty z materiału o mniejszej sztywności (np. łaty z asfaltu lanego w betonie asfaltowym) należy usunąć, a powstałe w ten sposób ubytki wypełnić materiałem o właściwościach zbliżonych do materiału podstawowego.

W celu polepszenia połączenia między warstwami technologicznymi nawierzchni powierzchnia podłoża powinna być w ocenie wizualnej chropowata.

Szerokie szczeliny w podłożu należy wypełnić odpowiednim materiałem, np. zalewami drogowymi według PN-EN 14188-1 [67] lub PN-EN 14188-2 [68] albo innymi materiałami według norm lub aprobat technicznych.

Na podłożu wykazującym zniszczenia w postaci siatki spękań zmęczeniowych lub spękań poprzecznych zaleca się stosowanie membrany przeciwspekaniowej, np. mieszanki mineralno-asfaltowej, warstwy SAMI lub z geosyntetyków według norm lub aprobat technicznych lub podłoże należy wymienić.

Przygotowanie podłoża do skropienia emulsją należy wykonać zgodnie z ST D-04.03.01a [2].

5.5. Próba technologiczna

Wykonawca przed przystąpieniem do produkcji mieszanki jest zobowiązany do przeprowadzenia w obecności Inżyniera próby technologicznej, która ma na celu sprawdzenie zgodności właściwości wyprodukowanej mieszanki z receptą. W tym celu należy zaprogramować otaczarkę zgodnie z receptą roboczą i w cyklu automatycznym produkować mieszankę. Do badań należy pobrać mieszankę wyprodukowaną po ustabilizowaniu się pracy otaczarki. W przypadku produkcji mieszanki mineralno-asfaltowej w kilku otaczarkach próba powinna być przeprowadzona na każdej wytwórni.

Nie dopuszcza się oceniania dokładności pracy otaczarki oraz prawidłowości składu mieszanki mineralnej na podstawie tzw. suchego zarobu, z uwagi na możliwą segregację kruszywa.

Do próby technologicznej Wykonawca użyje takich materiałów, jakie będą stosowane do wykonania właściwej mieszanki mineralno-asfaltowej.

W czasie wykonywania zarobu próbnego dozowania ilościowe poszczególnych materiałów składowych mieszanki mineralno-asfaltowej powinny być zgodne z ilościami podanymi w przedłożonej przez Wykonawcę i zatwierdzonej przez Inżyniera recepty. Sprawdzenie zawartości asfaltu w mieszance określa się wykonując ekstrakcję. Sprawdzenie uziarnienia mieszanki mineralnej wykonuje się poprzez analizę sitową kruszywa.

Do sprawdzenia składu granulometrycznego mieszanki mineralnej i zawartości asfaltu zaleca się pobrać próbki z co najmniej trzeciego zarobu po uruchomieniu produkcji. Tolerancje zawartości składników mieszanki mineralno-asfaltowej względem składu zaprojektowanego, powinny być zawarte w granicach podanych w punkcie 6.

Mieszankę wyprodukowaną po ustabilizowaniu się pracy otaczarki należy zgromadzić w silosie lub załadować na samochód. Próbki do badań należy pobierać ze skrzyni samochodu zgodnie z metodą określoną w PN-EN 12697-27 [44].

Na podstawie uzyskanych wyników Inżynier podejmuje decyzję o wykonaniu odcinka próbnego.

5.6. Odcinek próbny

Zaakceptowanie przez Inżyniera wyników badań próbek z próbnego zarobu stanowi podstawę do wykonania przez Wykonawcę odcinka próbnego. Za zgodą Inżyniera można połączyć wykonanie próby technologicznej z wykonaniem odcinka próbnego. W takim przypadku zaleca się pobrać próbki mieszanki mineralno-asfaltowej do badań z za rozścielacza, wg pktu 4.3, 4.5, 4.6 PN-EN12697-27 [44].

W przypadku braku innych uzgodnień z Inżynierem, Wykonawca powinien wykonać odcinek próbny co najmniej na trzy dni przed rozpoczęciem robót, w celu:

- sprawdzenia czy użyty sprzęt jest właściwy,
- określenia grubości warstwy mieszanki mineralno-asfaltowej przed zagęszczeniem, koniecznej do uzyskania wymaganej w kontrakcie grubości warstwy,
- określenia potrzebnej liczby przejeżdżonych walców dla uzyskania prawidłowego zagęszczenia warstwy.

Do takiej próby Wykonawca powinien użyć takich materiałów oraz sprzętu, jaki stosowany będzie do wykonania warstwy nawierzchni.

Odcinek próbny powinien być zlokalizowany w miejscu uzgodnionym z Inżynierem. Powierzchnia odcinka próbnego powinna wynosić co najmniej 500 m², a długość co najmniej 50 m i powinny być tak dobrane, aby na jego podstawie możliwa była ocena prawidłowości wbudowania i zagęszczenia mieszanki mineralno-asfaltowej.

Grubość układanej warstwy powinna być zgodna z grubością podaną w dokumentacji projektowej. Ilość próbek (rdzeni) pobrana z odcinka próbnego powinna być uzgodniona z Inżynierem i oceniona pod względem zgodności z wymaganiami niniejszej specyfikacji. Należy pobrać minimum w dwóch przekrojach poprzecznych po dwie próbki (rdzenie).

Dopuszcza się, aby za zgodą Inżyniera, odcinek próbny zlokalizowany był w ciągu zasadniczych prac nawierzchniowych objętych danym kontraktem.

Wykonawca może przystąpić do realizacji robót po zaakceptowaniu przez Inżyniera technologii wbudowania oraz wyników z odcinka próbnego.

5.7. Połączenie międzywarstwowe

Uzyskanie wymaganej trwałości nawierzchni jest uzależnione od zapewnienia połączenia między warstwami i ich współpracy w przenoszeniu obciążenia nawierzchni ruchem.

Podłoże powinno być skropione lepiszczem. Ma to na celu zwiększenie połączenia między warstwami konstrukcyjnymi oraz zabezpieczenie przed wnikaniem i zaleganiem wody między warstwami.

Warunki wykonania połączenia międzywarstwowego oraz kontrola wykonania skropienia zostały przedstawione w ST D-04.03.01a [2].

5.8. Wbudowanie mieszanki mineralno-asfaltowej

Przy doborze rodzaju mieszanki mineralno-asfaltowej do układu warstw konstrukcyjnych należy zachować zasadę mówiącą, że grubość warstwy musi być co najmniej dwuipółkrotnie większa od wymiaru D kruszywa danej mieszanki ($h \geq 2,5xD$).

Jeżeli warstwa nawierzchni według dokumentacji projektowej jest zbyt gruba, aby można było ją rozłożyć i zagęścić w pojedynczej operacji, to warstwa ta może się składać z dwóch warstw technologicznych, z których każda zostaje rozłożona i zagęszczona w odrębnej operacji. Należy zapewnić pełne połączenie między tymi warstwami zgodnie z pkt.5.7.

Mieszankę mineralno-asfaltową można wbudowywać na podłożu przygotowanym zgodnie z zapisami w punktach 5.4 i 5.7.

Temperatura podłoża pod rozkładaną warstwę nie może być niższa niż $+5^{\circ}\text{C}$.

Transport mieszanki mineralno-asfaltowej asfaltowej powinien być zgodny z zaleceniami podanymi w punkcie 4.2.

Prace związane z wbudowaniem mieszanki mineralno-asfaltowej należy tak aplanować, aby:

- umożliwiły układanie warstwy całą szerokością jezdni (jedną rozkładarką lub dwoma rozkładarkami pracującymi obok siebie z odpowiednim przesunięciem), a w przypadku przebudów i remontów o dopuszczonym ruchu jednokierunkowym (wahadłowym) szerokością pasa ruchu,
- dzienne działki robocze (tj. odcinki nawierzchni na których mieszanka mineralno-asfaltowa jest wbudowywana jednego dnia) powinny być możliwie jak najdłuższe min. 200 m,
- organizacja dostaw mieszanki powinna zapewnić pracę rozkładarki bez zatrzymań.

Mieszankę mineralno-asfaltową asfaltową należy wbudowywać w odpowiednich warunkach atmosferycznych. Nie wolno wbudowywać betonu asfaltowego, gdy na podłożu tworzy się zamknięty film wodny.

Temperatura otoczenia w ciągu doby nie powinna być niższa od temperatury podanej w tabelicy 26. Temperatura otoczenia może być niższa w wypadku stosowania ogrzewania podłoża i obramowania (np. promienniki podczerwieni, urządzenia mikrofalowe). Temperatura powietrza powinna być mierzona co najmniej 3 razy dziennie: przed przystąpieniem do robót oraz podczas ich wykonywania w okresach równomiernie rozłożonych w planowanym czasie realizacji dziennej działki roboczej. Nie dopuszcza się układania mieszanki mineralno-asfaltowej asfaltowej podczas silnego wiatru ($V > 16 \text{ m/s}$).

Podczas budowy nawierzchni należy dążyć do ułożenia wszystkich warstw przed sezonem zimowym, aby zapewnić szczelność nawierzchni i jej odporność na działanie wody i mrozu. Jeżeli w wyjątkowym przypadku zachodzi konieczność pozostawienia na zimę warstwy wiążącej lub wyrównawczej, to należy ją powierzchniowo uszczelnić w celu zabezpieczenia przed szkodliwym działaniem wody, mrozu i ewentualnie środków odladzających.

W wypadku stosowania mieszanek mineralno-asfaltowych z dodatkiem obniżającym temperaturę mieszaniny i wbudowania, należy indywidualnie określić wymagane warunki otoczenia.

Tablica 26. Minimalna temperatura otoczenia na wysokości 2 m podczas wykonywania warstwy wiążącej lub wyrównawczej z betonu asfaltowego

Rodzaj robót	Minimalna temperatura otoczenia, $^{\circ}\text{C}$
Warstwa wiążąca	0
Warstwa wyrównawcza	0

Mieszanka mineralno-asfaltowa powinna być wbudowywana rozkładarką wyposażoną w układ automatycznego sterowania grubości warstwy i utrzymywania niwelety zgodnie z dokumentacją projektową, elementy wibrujące do wstępnego zagęszczenia, urządzenia do podgrzewania elementów roboczych rozkładarki. W miejscach niedostępnych dla sprzętu dopuszcza się wbudowywanie ręczne.

Przy wykonywaniu nawierzchni dróg w kategorii KR6-7 zaleca się stosowanie do wykonania warstwy wiążącej podajników mieszanki mineralno-asfaltowej do zasilania kosza rozkładarki ze środków transportu. Grubość wykonywanej warstwy powinna być sprawdzana co 25 m, w co najmniej trzech miejscach (w osi i przy brzegach warstwy).

Warstwy wałowane powinny być równomiernie zagęszczane ciężkimi walcami drogowymi o charakterystyce (statycznym nacisku liniowym) zapewniającej skuteczność zagęszczania, potwierdzoną na

odcinku próbnym. Do warstw z betonu asfaltowego należy stosować walce drogowe stalowe gładkie z możliwością wibracji, oscylacji lub walce ogumione.

Mieszanka mineralno-asfaltowa powinna być wbudowywana rozkładarką wyposażoną w układ automatycznego sterowania grubości warstwy i utrzymywania niwelety zgodnie z dokumentacją projektową. W miejscach niedostępnych dla sprzętu dopuszcza się wbudowywanie ręczne.

Grubość wykonywanej warstwy powinna być sprawdzana co 25 m, w co najmniej trzech miejscach (w osi i przy brzegach warstwy).

5.9. Połączenia technologiczne

Połączenia technologiczne należy wykonywać jako:

- złącza podłużne i poprzeczne (wg definicji p. 1.4.18.),
- spoiny (wg definicji p.1.4.19.).

Połączenia technologiczne powinny być jednorodne i szczelne.

5.9.1. Wykonanie złączy

5.9.1.1. Sposób wykonania złączy-wymagania ogólne

Złącza w warstwach nawierzchni powinny być wykonywane w linii prostej.

Złącza podłużnego nie można umiejscawiać w śladach kół ani w obszarze poziomego oznakowania jezdni. Złącza podłużne między pasami kolejnych warstw technologicznych należy przesuwac względem siebie co najmniej 30 cm w kierunku poprzecznym do osi jezdni. Złącza poprzeczne między działkami roboczymi układanych pasów kolejnych warstw technologicznych należy przesunąć względem siebie o co najmniej 2 m w kierunku podłużnym do osi jezdni.

Połączenie nawierzchni mostowej z nawierzchnią drogową powinno być wykonane w strefie płyty przejściowej. Połączenie warstw ścieralnej i wiążącej powinno być przesunięte o co najmniej 0,5 m. Krawędzie poprzeczne łączonych warstw wiążącej i ścieralnej nawierzchni drogowej powinny być odcięte piłą.

Złącza powinny być całkowicie związane, a powierzchnie przylegających warstw powinny być w jednym poziomie.

5.9.1.2. Technologia rozkładania „gorące przy gorącym”

Metoda ta ma zastosowanie w przypadku wykonywania złącza podłużnego, gdy układanie mieszanki odbywa się przez minimum dwie rozkładarki pracujące obok siebie z przesunięciem. Wydajności wstępnego zagęszczania deską rozkładarek muszą być do siebie dopasowane. Przyjęta technologia robót powinna zapewnić prawidłowe i szczelne połączenia układanych pasów warstwy technologicznej. Warunek ten można zapewnić przez zminimalizowanie odległości między rozkładarkami tak, aby odległość między układanymi pasami nie była większa niż długość rozkładarki oraz druga w kolejności rozkładarka nadkładała mieszankę na pierwszy pas.

Walce zagęszczające mieszankę za każdą rozkładarką powinny być o zbliżonych parametrach. Zagęszczanie każdego z pasów należy rozpoczynać od zewnętrznej krawędzi pasa i stopniowo zagęszczać pas w kierunku złącza. Przy tej metodzie nie stosuje się dodatkowych materiałów do złączy.

5.9.1.3. Technologia rozkładania „gorące przy zimnym”

Wykonanie złączy metodą „gorące przy zimnym” stosuje się w przypadkach, gdy ze względu na ruch, względnie z innych uzasadnionych powodów konieczne jest wykonywanie nawierzchni w odstępach czasowych. Krawędź złącza w takim przypadku powinna być wykonana w trakcie układania pierwszego pasa ruchu.

Wcześniej wykonany pas warstwy technologicznej powinien mieć wyprofilowaną krawędź równomiernie zagęszczoną, bez pęknięć. Krawędź ta nie może być pionowa, lecz powinna być skośna (pochylenie około 3:1 tj. pod kątem 70-80° w stosunku do warstwy niżej leżącej). Skos wykonany „na gorąco”, powinien być uformowany podczas układania pierwszego pasa ruchu, przy zastosowaniu rolki dociskowej lub noża talerzowego.

Jeżeli skos nie został uformowany „na gorąco”, należy uzyskać go przez frezowanie zimnego pasa, z zachowaniem wymaganego kąta. Powierzchnia styku powinna być czysta i sucha. Przed ułożeniem sąsiedniego pasa całą powierzchnię styku należy pokryć taśmą przylepną lub pastą w ilości podanej w punktach 5.9.1.5. i 5.9.1.6. Drugi pas powinien być wykonywany z zakładem 2-3 cm licząc od górnej krawędzi złącza, zachodzącym na pas wykonany wcześniej.

5.9.1.4. Zakończenie działki roboczej

Zakończenie działki roboczej należy wykonać w sposób i przy pomocy urządzeń zapewniających uzyskanie nieregularnej powierzchni spoiny (przy pomocy wstawianej kantówki lub frezarki). Zakończenie działki roboczej należy wykonać prostopadle do osi drogi.

Krawędź działki roboczej jest równocześnie krawędzią poprzeczną złącza.

Złącza poprzeczne między działkami roboczymi układanych pasów kolejnych warstw technologicznych należy przesunąć względem siebie o co najmniej 3 m w kierunku podłużnym do osi jezdni.

5.9.1.5. Wymagania wobec wbudowania taśm bitumicznych

Minimalna wysokość taśmy wynosi 4 cm.

Grubość taśmy w złączach powinna wynosić 10 mm.

Krawędź boczna złącza podłużnego powinna być uformowana za pomocą rolki dociskowej lub poprzez obcięcie nożem talerzowym.

Krawędź boczna złącza poprzecznego powinna być uformowana w taki sposób i za pomocą urządzeń umożliwiających uzyskanie nieregularnej powierzchni.

Powierzchnie krawędzi do których klejona będzie taśma, powinny być czyste i suche. Przed przyklejeniem taśmy w metodzie „gorące przy zimnym”, krawędzie „zimnej” warstwy na całkowitej grubości, należy zagruntować zgodnie z zaleceniami producenta taśmy.

Taśma bitumiczna powinna być wstępnie przyklejona do zimnej krawędzi złącza pokrywając 2/3 wysokości warstwy licząc od górnej powierzchni.

5.9.1.6. Wymagania wobec wbudowywania past bitumicznych

Przygotowanie krawędzi bocznych jak w przypadku stosowania taśm bitumicznych.

Pasta powinna być наносzona mechanicznie z zapewnieniem równomiernego jej rozprowadzenia na bocznej krawędzi w ilości 3 - 4 kg/m² (warstwa o grubości 3 - 4 mm przy gęstości około 1,0 g/cm³). Dopuszcza się ręczne nanoszenie past w miejscach niedostępnych.

5.9.2. Wykonanie spoin

Spoiny należy wykonywać w wypadku połączeń warstwy z urządzeniami w nawierzchni lub ją ograniczającymi. Spoiny należy wykonywać z materiałów termoplastycznych (taśmy, pasty) zgodnych z pktm 2.7. Grubość elastycznej taśmy uszczelniającej w spoinach w warstwie wiążącej powinna wynosić nie mniej niż 15 mm. Pasta powinna być наносzona mechanicznie z zapewnieniem równomiernego jej rozprowadzenia na bocznej krawędzi w ilości 3 - 4 kg/m² (warstwa o grubości 3 - 4 mm przy gęstości około 1,0 g/cm³).

5.10. Krawędzie

W przypadku warstwy ścieralnej rozkładanej przy urządzeniach ograniczających nawierzchnię, których górna powierzchnia ma być w jednym poziomie z powierzchnią tej nawierzchni (np. ściek uliczny, korytka odwadniająca) oraz gdy spadek jezdni jest w stronę tych urządzeń, to powierzchnia warstwy ścieralnej powinna być wyższa o 0,5÷1,0 cm.

W przypadku warstw nawierzchni bez urządzeń ograniczających (np. krawężników) krawędziom należy nadać spadki o nachyleniu nie większym niż 2:1, przy pomocy rolki dociskowej mocowanej do walca lub elementu mocowanego do rozkładarki tzw „buta” („na gorąco”). Jeżeli krawędzie nie zostały uformowane na gorąco krawędzi należy wyfrezować na zimno.

Po wykonaniu nawierzchni asfaltowej o jednostronnym nachyleniu jezdni należy uszczelnić krawędź położoną wyżej (niżej położona krawędź powinna zostać nieuszczelniona).

W przypadku nawierzchni o dwustronnym nachyleniu (przekrój daszkowy) decyzję o potrzebie i sposobie uszczelnienia krawędzi zewnętrznych podejmie Projektant w uzgodnieniu z Inżynierem.

Krawędzie zewnętrzne oraz powierzchnie odsadzek poziomych należy uszczelnić przez pokrycie gorącym asfaltem w ilości:

- powierzchnie odsadzek - 1,5 kg/m²,
- krawędzie zewnętrzne - 4 kg/m².

Gorący asfalt może być наносzony w kilku przejściach roboczych.

Do uszczelniania krawędzi zewnętrznych należy stosować asfalt drogowy według PN-EN 12591[23], asfalt modyfikowany polimerami według PN-EN 14023[66], asfalt wielorodzajowy wg PN-EN 13924-2[65], albo inne lepiszcza według norm lub aprobat technicznych. Uszczelnienie krawędzi zewnętrznej należy wykonać gorącym lepiszczem.

Lepiszczce powinno być naniesione odpowiednio szybko tak, aby krawędzie nie uległy zabrudzeniu. Niżej położona krawędź (z wyjątkiem strefy zmiany przechyłki) powinna pozostać nieuszczelniona.

Dopuszcza się jednoczesne uszczelnianie krawędzi kolejnych warstw, jeżeli warstwy były ułożone jedna po drugiej, a krawędzie były zabezpieczone przed zanieczyszczeniem. Jeżeli krawędź położona wyżej jest uszczelniana warstwowo, to przylegającą powierzchnię odsadki danej warstwy należy uszczelnić na szerokości co najmniej 10 cm.

6. KONTROLA JAKOŚCI ROBÓT

6.1. Ogólne zasady kontroli jakości robót

Ogólne zasady kontroli jakości robót podano w SST D-M-00.00.00 „Wymagania ogólne” [1] pkt 6.

6.2. Badania przed przystąpieniem do robót

6.2.1. Dokumenty i wyniki badań materiałów

Przed przystąpieniem do robót Wykonawca powinien:

- uzyskać wymagane dokumenty, dopuszczające wyroby budowlane do obrotu i powszechnego stosowania (np. stwierdzenie o oznakowaniu materiału znakiem CE lub znakiem budowlanym B, certyfikat zgodności, deklarację zgodności, aprobatę techniczną, ew. badania materiałów wykonane przez dostawców itp.),
- ew. wykonać własne badania właściwości materiałów przeznaczonych do wykonania robót, określone przez Inżyniera.

W przypadku zmiany rodzaju i właściwości materiałów budowlanych należy ponownie wykazać ich przydatność do przewidywanego celu.

Wszystkie dokumenty oraz wyniki badań Wykonawca przedstawia Inżynierowi do akceptacji.

6.2.2. Badanie typu

Przed przystąpieniem do robót, w terminie uzgodnionym z Inżynierem, Wykonawca przedstawi do akceptacji badania typu mieszanek mineralno-asfaltowych wraz z wymaganymi w normie PN-EN 13108-20 [54] załącznikami, w celu zatwierdzenia do stosowania. W przypadku zaistnienia podanych poniżej sytuacji wymagających powtórzenia badania typu należy je ponownie wykonać i przedstawić do akceptacji.

Badanie typu powinno zawierać:

- a) informacje ogólne:
 - nazwę i adres producenta mieszanki mineralno-asfaltowej,
 - datę wydania,
 - nazwę wytwórni produkującej mieszankę mineralno –asfaltową,
 - określenie typu mieszanki i kategorii, z którymi jest deklarowana zgodność,
 - zestawienie metod przygotowania próbek oraz metod i warunków badania poszczególnych właściwości,
- b) informacje o składnikach:
 - każdy wymiar kruszywa: źródło i rodzaj,
 - lepiszcze: typ i rodzaj,
 - wypełniacz: źródło i rodzaj,
 - dodatki: źródło i rodzaj,
 - wszystkie składniki: wyniki badań zgodnie z zestawieniem podanym w tablicy 27.

Tablica 27. Rodzaj i liczba badań składników mieszanki mineralno-asfaltowej

Składnik	Właściwość	Metoda badania	Liczba badań
Kruszywo (PN-EN 13043 [50])	Uziarnienie	PN-EN 933-1 [6]	1 na frakcję
	Gęstość	PN-EN 1097-6 [16]	1 na frakcję
Lepiszczce (PN-EN 12591 [23], PN-EN13924-2 [65], PN-EN 14023 [66])	Penetracja lub tem-peratura mięknięcia	PN-EN 1426 [20] lub PN-EN 1427 [21]	1
	Nawrót sprężysty*)	PN-EN 13398 [58]	1
Wypełniacz (PN-EN 13043 [50])	Uziarnienie	PN-EN 933-10 [12]	1
	Gęstość	PN-EN 1097-7 [17]	1
Dodatki	Typ		
Granulat asfaltowy**)	Uziarnienie	PN-EN 12697-2 [32]	1
	Zawartość lepiszcza	PN-EN 12697-1 [31]	1
	Penetracja odzyskanego lepiszcza	PN-EN 12697-3 [33] lub PN-EN 12697-4 [34] oraz PN-EN 1426 [20]	1
	Temperatura mięknięcia lepiszcza	PN-EN 12697-3 [33] lub PN-EN 12697-4 [34] oraz PN-EN 1427 [21]	1
	gęstość	PN-EN 12697-5 [35]	1

*) dotyczy jedynie lepiszczy wg PN-EN 14023 [66],

**) sprawdzane właściwości powinny być odpowiednie do procentowego dodatku; przy małym procentowym dodatku stosuje się minimum wymagań.

- c) informacje o mieszance mineralno-asfaltowej:
 - skład mieszanki podany jako wejściowy (w przypadku walidacji w laboratorium) lub wyjściowy skład (w wypadku walidacji produkcji),
 - wyniki badań zgodnie z zestawieniem podanym w tablicy 28.

Tablica 28. Rodzaj i liczba badań mieszanki mineralno-asfaltowej

Właściwość	Metoda badania	Liczba badań
Zawartość lepiszcza (obowiązkowa)	PN-EN 12697-1[31] PN-EN 12697-39 [46]	1
Uziarnienie (obowiązkowa)	PN-EN 12697-2 [32]	1
Zawartość wolnych przestrzeni łącznie z VFB i VMA przy wymaganej zawartości wolnych przestrzeni $V_{max} \leq 7\%$ (obowiązkowa)	PN-EN 12697-8 [37] Gęstość objętościowa wg PN-EN 12697-6 [36], metoda B, w stanie nasyconym powierzchniowo suchym. Gęstość wg PN-EN 12697-5 [35], metoda A, w wodzie	1
Wrażliwość na działanie wody (powiązana funkcjonalnie)	PN-EN 12697-12 [39]	1
Odporność na deformacje trwale (powiązana funkcjonalnie); dotyczy betonu asfaltowego zaprojektowanego do maksymalnego obciążenia osi poniżej 130 kN	PN-EN 12697-22 [41], mały aparat, metoda B, w powietrzu, przy wymaganej temperaturze	1
Sztwność (funkcjonalna)	PN-EN 12697-26 [43]	1
Zmęczenie (funkcjonalna) do nawierzchni zaprojektowanych wg kryterium opartym na czteropunktowym zginaniu	PN-EN 12697-24 [42], załącznik D	1
Odporność na paliwo (powiązana funkcjonalnie)	PN-EN 12697-43 [49]	1
Odporność na środki odładzające (powiązana funkcjonalnie)	PN-EN 12697-41 [47]	1

Badanie typu należy przeprowadzić zgodnie z PN-EN 13108-20 [54] przy pierwszym wprowadzeniu mieszanki mineralno-asfaltowych do obrotu i powinno być powtórzone w wypadku:

- upływu trzech lat,
- zmiany złoża kruszywa,
- zmiany rodzaju kruszywa (typu petrograficznego),
- zmiany kategorii kruszywa grubego, jak definiowano w PN-EN 13043 [50], jednej z następujących właściwości: kształtu, udziału ziaren częściowo przekruszonych, odporności na rozdrabnianie, odporności na ścieranie lub kanciastości kruszywa drobnego,
- zmiany gęstości ziaren (średnia ważona) o więcej niż 0,05 Mg/m³,
- zmiany rodzaju lepiszcza,
- zmiany typu mineralogicznego wypełniacza.

Dopuszcza się zastosowanie podejścia grupowego w zakresie badania typu. Oznacza to, że w wypadku, gdy nastąpiła zmiana składu mieszanki mineralno-asfaltowej i istnieją uzasadnione przesłanki, że dana właściwość nie ulegnie pogorszeniu oraz przy zachowaniu tej samej wymaganej kategorii właściwości, to nie jest konieczne badanie tej właściwości w ramach badania typu.

6.3. Badania w czasie robót

6.3.1. Uwagi ogólne

Badania dzielą się na:

- badania Wykonawcy (w ramach własnego nadzoru),
- badania kontrolne (w ramach nadzoru zlecniodawcy – Inżyniera)
 - dodatkowe,
 - arbitrażowe.

6.4. Badania Wykonawcy

6.4.1. Badania w czasie wytwarzania mieszanki mineralno-asfaltowej

Badania Wykonawcy w czasie wytwarzania mieszanki mineralno-asfaltowej powinny być wykonywane w ramach zakładowej kontroli produkcji, zgodnie z normą PN-EN 13108-21 [55].

Zakres badań Wykonawcy w systemie zakładowej kontroli produkcji obejmuje:

- badania materiałów wsadowych do mieszanki mineralno-asfaltowej (asfaltów, kruszyw wypełniacza i dodatków),
- badanie składu i właściwości mieszanki mineralno-asfaltowej.

Częstotliwość oraz zakres badań i pomiarów w czasie wytwarzania mieszanki mineralno-asfaltowej powinno być zgodne z certyfikowanym systemem ZKP.

6.4.2. Badania w czasie wykonywania warstwy asfaltowej i badania gotowej warstwy

Badania Wykonawcy są wykonywane przez Wykonawcę lub jego zleceniobiorców celem sprawdzenia czy jakość materiałów budowlanych (mieszanek mineralno-asfaltowych i ich składników, lepiszczy i materiałów do uszczelnień itp.) oraz gotowej warstwy (wbudowane warstwy asfaltowe, połączenia itp.) spełniają wymagania określone w kontrakcie.

Wykonawca powinien wykonywać te badania podczas realizacji kontraktu, z niezbędną starannością i w wymaganym zakresie. Wyniki należy zapisywać w protokołach. W razie stwierdzenia uchybień w stosunku do wymagań kontraktu, ich przyczyny należy niezwłocznie usunąć.

Wyniki badań Wykonawcy należy przekazywać Inżynierowi na jego żądanie. Inżynier może zdecydować o dokonaniu odbioru na podstawie badań Wykonawcy. W razie zastrzeżeń Inżynier może przeprowadzić badania kontrolne według pktu 6.5.

Zakres badań Wykonawcy związany z wykonywaniem nawierzchni:

- pomiar temperatury powietrza,
- pomiar temperatury mieszanki mineralno-asfaltowej podczas wykonywania nawierzchni (wg PN-EN 12697-13 [40]),
- ocena wizualna mieszanki mineralno-asfaltowej,
- wykaz ilości materiałów lub grubości wykonanej warstwy,
- pomiar spadku poprzecznego warstwy asfaltowej,
- pomiar równości warstwy asfaltowej (wg pktu 6.5.4.4),
- pomiar parametrów geometrycznych poboczy,
- ocena wizualna jednorodności powierzchni warstwy,
- ocena wizualna jakości wykonania połączeń technologicznych.

6.5. Badania kontrolne Zamawiającego

Badania kontrolne są badaniami Inżyniera, których celem jest sprawdzenie czy jakość materiałów budowlanych (mieszanek mineralno-asfaltowych i ich składników, lepiszczy i materiałów do uszczelnień itp.) oraz gotowej warstwy (wbudowane warstwy asfaltowe, połączenia itp.) spełniają wymagania określone w kontrakcie. Wyniki tych badań są podstawą odbioru. Pobieraniem próbek i wykonaniem badań na miejscu budowy zajmuje się Inżynier w obecności Wykonawcy. Badania odbywają się również wtedy, gdy Wykonawca zostanie w porę powiadomiony o ich terminie, jednak nie będzie przy nich obecny. Wykonawca może pobierać i pakować próbki do badań kontrolnych. Do wysłania próbek i przeprowadzenia badań kontrolnych jest upoważniony tylko Zamawiający lub uznana przez niego placówka badawcza. Zamawiający decyduje o wyborze takiej placówki.

Rodzaj i zakres badań kontrolnych Zamawiającego mieszanki mineralno-asfaltowej i wykonanej warstwy jest następujący:

- badania materiałów wsadowych do mieszanki mineralno-asfaltowej (asfaltów, kruszyw, wypełniacza i dodatków).

Mieszanka mineralno-asfaltowa a):

- uziarnienie,
- zawartość lepiszcza,
- temperatura 146mięknienia odzyskanego lepiszcza,
- gęstość i zawartość wolnych przestrzeni próbki.

Warunki technologiczne wbudowywania mieszanki mineralno-asfaltowej:

- pomiar temperatury powietrza podczas pobrania próby do badań,
- pomiar temperatury mieszanki mineralno-asfaltowej,
- ocena wizualna dostarczonej mieszanki mineralno-asfaltowej.

Wykonana warstwa:

- wskaźnik zagęszczenia
- grubość warstwy lub ilość zużytego materiału,
- równość podłużna i poprzeczna,
- spadki poprzeczne,
- zawartość wolnych przestrzeni,
- złącza technologiczne,
- szerokość warstwy,
- rzędne wysokościowe,
- ukształtowanie osi w planie,
- ocena wizualna warstwy.

a) w razie potrzeby specjalne kruszywa i dodatki.

6.5.1. Badanie materiałów wsadowych

Właściwości materiałów wsadowych należy oceniać na podstawie badań pobranych próbek w miejscu produkcji mieszanki mineralno-asfaltowej.

Do oceny jakości materiałów wsadowych mieszanki mineralno-asfaltowej, za zgodą nadzoru i Zamawiającego mogą posłużyć wyniki badań wykonanych w ramach zakładowej kontroli produkcji.

6.5.1.1. Kruszywa i wypełniacz

Z kruszywa należy pobrać i zbadać średnie próbki. Wielkość pobranej średniej próbki nie może być mniejsza niż:

- wypełniacz 2 kg,
- kruszywa o uziarnieniu do 8 mm 5 kg,
- kruszywa o uziarnieniu powyżej 8 mm 15 kg.

Wypełniacz i kruszywa powinny spełniać wymagania podane w pktcie 2.4.

6.5.1.2. Lepiszczce

Z lepiszcza należy pobrać próbkę średnią składającą się z 3 próbek częściowych po 2 kg. Z tego jedną próbkę częściową należy poddać badaniom. Ponadto należy zbadać kolejną próbkę, jeżeli wygląd zewnętrzny (jednolitość, kolor, zapach, zanieczyszczenia) może budzić obawy.

Asfalty powinny spełniać wymagania podane w pktcie 2.2 i 2.3.

6.5.1.3. Materiały do uszczelniania połączeń

Z lepiszcza lub materiałów termoplastycznych należy pobrać próbki średnie składające się z 3 próbek częściowych po 2 kg. Z tego jedną próbkę częściową należy poddać badaniom. Ponadto należy pobrać i zbadać kolejną próbkę, jeżeli zewnętrzny wygląd (jednolitość, kolor, połysk, zapach, zanieczyszczenia) może budzić obawy.

Materiały do uszczelniania połączeń powinny spełniać wymagania podane w pktcie 2.7.

6.5.2. Badania mieszanki mineralno-asfaltowej

Właściwości materiałów należy oceniać na podstawie badań pobranych próbek mieszanki mineralno-asfaltowej przed wbudowaniem (wbudowanie oznacza wykonanie warstwy asfaltowej). Wyjątkowo dopuszcza się badania próbek pobranych z wykonanej warstwy asfaltowej.

Do oceny jakości mieszanki mineralno-asfaltowej za zgodą nadzoru i Zamawiającego mogą posłużyć wyniki badań wykonanych w ramach zakładowej kontroli produkcji.

Na etapie oceny jakości wbudowanej mieszanki mineralno-asfaltowej podaje się wartości dopuszczalne i tolerancje, w których uwzględnia się: rozrzut występujący przy pobieraniu próbek, dokładność metod badań oraz odstępstwa uwarunkowane metodą pracy.

Właściwości materiałów budowlanych należy określać dla każdej warstwy technologicznej, a metody badań powinny być zgodne z wymaganiami podanymi poniżej, chyba że ST lub dokumentacja projektowa podają inaczej.

6.5.2.1. Uziarnienie

Uziarnienie każdej próbki pobranej z luźnej mieszanki mineralno-asfaltowej nie może odbiegać od wartości projektowanej, z uwzględnieniem dopuszczalnych odchyłek podanych w tablicy 29, w zależności od liczby wyników badań z danego odcinka budowy. Wyniki badań nie uwzględniają badań kontrolnych dodatkowych.

Tablica 29. *Dopuszczalne odchyłki dotyczące pojedynczego wyniku badania i średniej arytmetycznej wyników badań zawartości kruszywa*

Kruszywo o wymiarze	Liczba wyników badań					
	1	2	od 3 do 4	od 5 do 8	od 9 do 19	≥20
< 0,063 mm [% (m/m) –mieszanki gruboziarniste	±4,0	±3,6	±3,2	±2,9	±2,4	±2,0
< 0,063 mm [% (m/m) –mieszanki drobnoziarniste	±3,0	±2,7	±2,4	±2,1	±1,8	±1,5
< 0,125 mm, [% (m/m)] – mieszanki gruboziarniste	±5,0	±4,4	±3,9	±3,4	±2,7	±2,0
< 0,125 mm, [% (m/m)] – mieszanki drobnoziarniste	±4,0	±3,6	±3,3	±2,9	±2,5	±2,0
Od 0,063 mm do 2 mm	±8	±6,1	±5,0	±4,1	±3,3	±3,0
> 2 mm	±8	±6,1	±5,0	±4,1	±3,3	±3,0
Ziarna grube (mieszanki drobnoziarniste)	-8 +5	-6,7 +4,7	-5,8 +4,5	-5,1 +4,3	-4,4 +4,1	±4,0
Ziarna grube (mieszanki gruboziarniste)	-9 +5,0	-7,6 +5,0	-6,8 +5,0	-6,1 +5,0	-5,5 +5,0	±5,0

6.5.2.2. Zawartość lepiszcza

Zawartość rozpuszczalnego lepiszcza z każdej próbki pobranej z mieszanki mineralno-asfaltowej nie może odbiegać od wartości projektowanej, z uwzględnieniem podanych dopuszczalnych odchyłek, w zależności od liczby wyników badań z danego odcinka budowy (tablica 30). Do wyników badań nie zalicza się badań kontrolnych dodatkowych.

Tablica 30. Dopuszczalne odchyłki pojedynczego wyniku badania i średniej arytmetycznej wyników badań zawartości lepiszcza rozpuszczalnego [% (m/m)]

Rodzaj mieszanki	Liczba wyników badań					
	1	2	Od 3 do 4	Od 5 do 8a)	Od 9 do 19a)	≥20
Mieszanki gruboziarniste	±0,6	±0,55	±0,50	±0,40	±0,35	±0,30
Mieszanki drobnoziarniste	±0,5	±0,45	±0,40	±0,40	±0,35	±0,30
b) dodatkowo dopuszcza się maksymalnie jeden wynik, spośród wyników badań wziętych do obliczenia średniej arytmetycznej, którego odchyłka jest większa od dopuszczalnej odchyłki dotyczącej średniej arytmetycznej, lecz nie przekracza dopuszczalnej odchyłki jak do pojedynczego wyniku badania						

6.5.2.3. Temperatura mięknięcia lepiszcza odzyskanego

Dla asfaltów drogowych zgodnych z PN-EN 12591[23] oraz wielorodzajowych zgodnych z PN-EN 13924-2 [65], temperatura mięknięcia lepiszcza odzyskanego, nie może być większa niż maksymalna wartość temperatury mięknięcia, o więcej niż dopuszczalny wzrost temperatury mięknięcia po starzeniu metodą RTFOT podany w normie (przykładowo dla MG 50/70-54/64 jest to: 64°C + 10°C = 74°C).

Jeżeli w składzie mieszanki mineralno-asfaltowej jest grantulat asfaltowy, to temperatura mięknięcia wyekstrahowanego lepiszcza nie może przekroczyć temperatur mięknięcia TR&Bmix, podanej w badaniu typu o więcej niż 8°C.

Temperatura mięknięcia lepiszcza (asfaltu lub polimeroasfaltu) wyekstrahowanego z mieszanki mineralno-asfaltowej nie powinna przekroczyć wartości dopuszczalnych podanych w tablicy 31.

Tablica 31. Najwyższa temperatura mięknięcia wyekstrahowanego polimeroasfaltu drogowego

Rodzaj lepiszcza	Najwyższa temperatura mięknięcia °C
PMB-25/55-60	78
PMB 25/55-80	Nie dotyczy

W przypadku, gdy dostarczony na wytwórnię polimeroasfalt charakteryzuje się wysoką temperaturą mięknięcia (tzn. większą niż dolna granica normowa + 10°C), która została udokumentowana w ramach kontroli jakości i zasad ZKP na wytworni, stosuje się wymaganie górnej granicy temperatury mięknięcia wyekstrahowanego lepiszcza obliczone w następujący sposób:

Najwyższa dopuszczalna temperatura mięknięcia wyekstrahowanego polimeroasfaltu = temperatura mięknięcia zbadanej dostawy na wytwórnię + dopuszczalny wg Załącznika krajowego NA do PN-EN 14023[66] wzrost temperatury mięknięcia po starzeniu RTFOT.

W przypadku mieszanki mineralno-asfaltowej z polimeroasfaltem nawrot sprężysty lepiszcza wyekstrahowanego powinien wynieść co najmniej 40%. Dotyczy to również przedwczesnego zerwania tego lepiszcza w badaniu, przy czym należy wtedy podać wartość wydłużenia (zgodnie z zapisami normy PN-EN 13398[58]).

6.5.2.4. Gęstość i zawartość wolnych przestrzeni

Zawartość wolnych przestrzeni w próbce Marshalla pobranej z mieszanki mineralno-asfaltowej lub wyjątkowo powtórnie rozgrzanej próbki pobranej z nawierzchni nie może wykroczyć poza wartości podane w pktcie 2.10 o więcej niż 1,5% (v/v).

6.5.3. Warunki technologiczne wbudowywania mieszanki mineralno-asfaltowej

Temperatura powietrza powinna być mierzona przed i w czasie robót; nie powinna być mniejsza niż podano w tablicy 26.

Pomiar temperatury mieszanki mineralno-asfaltowej podczas wykonywania nawierzchni polega na kilkakrotnym zanurzeniu termometru w mieszance znajdującej się w zasobniku rozścielacza i odczytaniu temperatury. Dodatkowo należy sprawdzać temperaturę mieszanki za stołem rozścielacza w przypadku dłuższego postoju spowodowanego przerwą w dostawie mieszanki mineralno-asfaltowej z wytwórni. Jeżeli temperatura za stołem po zakończeniu postoju będzie zbyt niska do uzyskania odpowiedniego zagęszczenia, to należy wykonać zakończenie działki roboczej i rozpocząć proces układania jak dla nowej.

Pomiar temperatury mieszanki mineralno-asfaltowej należy wykonać zgodnie z wymaganiami normy PN-EN 12697-13 [40].

Sprawdzeniu podlega wygląd mieszanki mineralno-asfaltowej w czasie rozładunku do zasobnika rozścielacza oraz porównaniu z normalnym wyglądem z uwzględnieniem uziarnienia, jednorodności mieszanki, prawidłowości pokrycia ziaren lepiszczem, koloru, ewentualnego nadmiaru lub niedoboru lepiszcza.

6.5.4. Wykonana warstwa

6.5.4.1. Wskaźnik zagęszczenia i zawartość wolnych przestrzeni

Zagęszczenie wykonanej warstwy wyrażone wskaźnikiem zagęszczenia oraz zawartością wolnych przestrzeni nie może przekroczyć wartości dopuszczalnych podanych w tablicy 32. Dotyczy to każdego pojedynczego oznaczenia danej właściwości.

Określenie gęstości objętościowej należy wykonywać według PN-EN 12697-6 [36].

Tablica 32. Właściwości warstwy AC

Warstwa	Typ i wymiar mieszanki	Wskaźnik zagęszczenia [%]	Zawartość wolnych przestrzeni w warstwie [% (v/v)]
Wiążąca	AC 11 W, KR1-KR2	≥ 98	2,0÷7,0
	AC 16 W, KR1-KR2	≥ 98	2,0÷7,0
	AC 16 W, KR3-KR7	≥ 98	3,0÷8,0
	AC 22 W, KR3-KR7	≥ 98	3,0÷8,0

Wskaźnik zagęszczenia i zawartość wolnych przestrzeni należy badać dla każdej warstwy i na każde rozpoczęte 6000 m² nawierzchni jedna próbka; w razie potrzeby liczba próbek może zostać zwiększona (np. nawierzchnie 149dróg w terenie zabudowy, nawierzchnie mostowe).

6.5.4.2. Grubość warstwy

Średnia grubość dla poszczególnych warstw asfaltowych oraz średnia grubość dla całego pakietu tych warstw powinna być zgodna z grubością przyjętą w projekcie konstrukcji nawierzchni. Jedynie przypadku pojedynczych wyników pomiarów grubości wykonanej warstwy oznaczane według PN-EN 12697-36 [45] mogą odbiegać od projektu o wartości podane w tablicy 33.

Tablica 33. Dopuszczalne odchyłki grubości warstwy [%]

Warunki oceny	Pakiet: warstwa ścieralna+wiąząca +podbudowa asfaltowa razem	Warstwa wiążąca
Dla wartości średniej grubości wbudowanej warstwy z całego odcinka budowy	Nie dopuszcza się zaniżenia grubości	Nie dopuszcza się zaniżenia grubości
Dla wartości pojedynczych wyników pomiarów grubości wbudowanej warstwy	0÷10%, ale nie więcej niż 1,0 cm	0÷10%

Należy sprawdzić zachowanie zasady mówiącej, że grubość warstwy musi być co najmniej dwuipółkrotnie większa od wymiaru D kruszywa danej mieszanki ($h \geq 2,5 \times D$).

Zwiększone grubości poszczególnych warstw będą zaliczane jako wyrównanie ewentualnych niedoborów niżej leżącej warstwy.

6.5.4.3. Spadki poprzeczne

Spadki poprzeczne nawierzchni należy badać nie rzadziej niż co 20 m oraz w punktach głównych łuków poziomych.

Spadki poprzeczne powinny być zgodne z dokumentacją projektową, z tolerancją $\pm 0,5\%$.

6.5.4.4. Równość podłużna i poprzeczna

a) Równość podłużna

Do oceny równości podłużnej warstw wiążącej i wyrównawczej nawierzchni dróg wszystkich klas należy stosować metodę pomiaru ciągłego równoważną użyciu łaty i klina np. z wykorzystaniem planografu, umożliwiającego wyznaczenie odchylenia równości podłużnej jako największej odległości (prześwitu) pomiędzy teoretyczną linią łączącą spody kolek jezdnych urządzenia a mierzoną powierzchnią warstwy [mm].

W miejscach niedostępnych dla planografu pomiar równości podłużnej warstw nawierzchni należy wykonać w sposób ciągły z użyciem łaty i klina. Długość łaty w pomiarze równości podłużnej powinna wynosić 4 m.

Maksymalne wartości odchylenia równości podłużnej dla warstwy oznaczone pomiarem ciągłym równoważnym użyciu łaty i klina np. z wykorzystaniem planografu, łaty i klina określa tablica 34.

Tablica 34. Maksymalne wartości odchyień równości podłużnej dla warstwy wiążącej określone za pomocą pomiaru ciągłego, łąty i klina

Klasa drogi	Element nawierzchni	Maksymalne wartości odchyień równości podłużnej warstwy [mm] dla warstwy wiążącej
A,S,GP	Pasy ruchu zasadnicze, awaryjne, dodatkowe, włączenia i wyłączenia, jezdnie łącznic, utwardzone pobocza	6
	Jezdnie MOP	9
G,Z	Pasy ruchu zasadnicze, dodatkowe, włączenia i wyłączenia, postojowe, jezdnie łącznic, utwardzone pobocza	9
L,D, place parkingi,	Wszystkie pasy ruchu i powierzchnie przeznaczone do ruchu i postoju pojazdów	12

b) Równość poprzeczna

Do oceny równości poprzecznej warstw nawierzchni dróg wszystkich klas oraz placów i parkingów należy stosować metodę pomiaru profilometrycznego równoważną użyciu łąty i klina, umożliwiającą wyznaczenie odchylenia równości w przekroju poprzecznym pasa ruchu/elementu drogi. Odchylenie to jest obliczane jako największa odległość (prześwit) pomiędzy teoretyczną łątą (o długości 2 m) a zarejestrowanym profilem poprzecznym warstwy. Efektywna szerokość pomiarowa jest równa szerokości mierzonego pasa ruchu (elementu nawierzchni) z tolerancją $\pm 15\%$. Wartość odchylenia równości poprzecznej należy wyznaczać z krokiem co 1 m.

W miejscach niedostępnych dla profilografu pomiar równości poprzecznej warstw nawierzchni należy wykonać z użyciem łąty i klina. Długość łąty w pomiarze równości poprzecznej powinna wynosić 2 m. Pomiar powinien być wykonywany nie rzadziej niż co 5 m.

Maksymalne wartości odchyień równości poprzecznej określa tablica 35.

Tablica 35. Maksymalne wartości odchyień równości poprzecznej dla warstwy ścieralnej i wiążącej

Klasa drogi	Element nawierzchni	Maksymalne wartości odchyień równości poprzecznej warstwy [mm] dla warstwy wiążącej
A, S, GP	Pasy ruchu zasadnicze, awaryjne, dodatkowe, włączenia i wyłączenia, jezdnie łącznic, utwardzone pobocza	6
	Jezdnie MOP	9
G, Z	Pasy ruchu zasadnicze, dodatkowe, włączenia i wyłączenia, postojowe, jezdnie łącznic, utwardzone pobocza	9
L, D, place parkingi,	Wszystkie pasy ruchu i powierzchnie przeznaczone do ruchu i postoju pojazdów	12

6.5.4.5. Złącza technologiczne

Złącza podłużne i poprzeczne, sprawdzone wizualnie, powinny być równe i związane, wykonane w linii prostej, równolegle lub prostopadle do osi drogi. Przylegające warstwy powinny być w jednym poziomie.

6.5.4.6. Szerokość warstwy

Szerokość warstwy, mierzona 10 razy na 1 km każdej jezdni powinna być zgodna z dokumentacją projektową, z tolerancją w zakresie od 0 do +5 cm, przy czym szerokość warstwy wiążącej powinna być odpowiednio szersza, tak aby stanowiła odsadzkę dla warstwy ścieralnej. W przypadku wyprofilowanej ukośnej krawędzi szerokość należy mierzyć w środku linii skosu.

6.5.4.7. Rzędne wysokościowe

Rzędne wysokościowe, mierzone co 10 m na prostych i co 10 m na osi podłużnej i krawędziach, powinny być zgodne z dokumentacją projektową, z dopuszczalną tolerancją ± 1 cm, przy czym co najmniej 95% wykonanych pomiarów nie może przekraczać przedziału dopuszczalnych odchyień.

6.5.4.8. Ukształtowanie osi w planie

Ukształtowanie osi w planie, mierzone co 100 m, nie powinno różnić się od dokumentacji projektowej o więcej niż ± 5 cm.

6.5.4.9. Ocena wizualna warstwy

Wygląd zewnętrzny warstwy, sprawdzony wizualnie, powinien być jednorodny, bez spękań, deformacji, plam i wykruszeń.

6.6. Badania kontrolne dodatkowe

W wypadku uznania, że jeden z wyników badań kontrolnych nie jest reprezentatywny dla ocenianego odcinka budowy, Wykonawca ma prawo żądać przeprowadzenia badań kontrolnych dodatkowych.

Inżynier i Wykonawca decydują wspólnie o miejscach pobierania próbek i wyznaczeniu odcinków częściowych ocenianego odcinka budowy. Jeżeli odcinek częściowy przyporządkowany do badań kontrolnych nie może być jednoznacznie i zgodnie wyznaczony, to odcinek ten nie powinien być mniejszy niż 20% ocenianego odcinka budowy.

Do odbioru uwzględniane są wyniki badań kontrolnych i badań kontrolnych dodatkowych do wyznaczonych odcinków częściowych.

Koszty badań kontrolnych dodatkowych zażądanych przez Wykonawcę ponosi Wykonawca.

6.7. Badania arbitrażowe

Badania arbitrażowe są powtórzeniem badań kontrolnych, co do których istnieją uzasadnione wątpliwości ze strony Inżyniera lub Wykonawcy (np. na podstawie własnych badań).

Badania arbitrażowe wykonuje na wniosek strony kontraktu niezależne laboratorium, które nie wykonywało badań kontrolnych.

Koszty badań arbitrażowych wraz ze wszystkimi kosztami ubocznymi ponosi strona, na której niekorzyść przemawia wynik badania.

7. OBMIAR ROBÓT

7.1. Ogólne zasady obmiaru robót

Ogólne zasady obmiaru robót podano w SST D-M-00.00.00 „Wymagania ogólne” [1] pkt 7.

7.2. Jednostka obmiarowa

Jednostką obmiarową jest m² (metr kwadratowy) wykonanej warstwy z betonu asfaltowego (AC).

8. ODBIÓR ROBÓT

Ogólne zasady odbioru robót podano w SST D-M-00.00.00 „Wymagania ogólne” [1] pkt 8.

Roboty uznaje się za wykonane zgodnie z dokumentacją projektową, SST i wymaganiami Inżyniera, jeżeli wszystkie pomiary i badania z zachowaniem tolerancji według pktu 6 dały wyniki pozytywne.

9. PODSTAWA PŁATNOŚCI

9.1. Ogólne ustalenia dotyczące podstawy płatności

Ogólne ustalenia dotyczące podstawy płatności podano w SST D-M-00.00.00 „Wymagania ogólne” [1] pkt 9.

9.2. Cena jednostki obmiarowej

Cena wykonania 1 m² warstwy z betonu asfaltowego (AC) obejmuje:

- prace pomiarowe i roboty przygotowawcze,
- oznakowanie robót,
- oczyszczenie i skropienie podłoża,
- dostarczenie materiałów i sprzętu,
- opracowanie recepty laboratoryjnej,
- wykonanie próby technologicznej i odcinka próbnego,
- wyprodukowanie mieszanki betonu asfaltowego i jej transport na miejsce wbudowania,
- posmarowanie lepiszczem lub pokrycie taśmą asfaltową krawędzi urządzeń obcych i krawężników,
- rozłożenie i zagęszczenie mieszanki betonu asfaltowego,
- obcięcie krawędzi i posmarowanie lepiszczem,
- przeprowadzenie pomiarów i badań wymaganych w specyfikacji technicznej,
- odwiezienie sprzętu.

9.3. Sposób rozliczenia robót tymczasowych i prac towarzyszących

Cena wykonania robót określonych niniejszą ST obejmuje:

- roboty tymczasowe, które są potrzebne do wykonania robót podstawowych, ale nie są przekazywane Zamawiającemu i są usuwane po wykonaniu robót podstawowych,
- prace towarzyszące, które są niezbędne do wykonania robót podstawowych, niezaliczane do robót tymczasowych, jak geodezyjne wytyczenie robót itd.

10. Przepisy związane

10.1. Ogólne specyfikacje techniczne (SST)

- | | |
|-----------------|---|
| 1. D-M-00.00.00 | Wymagania ogólne |
| 2. D-04.03.01a | Połączenie międzywarstwowe nawierzchni drogowej emulsją asfaltową |

10.2. Normy

(Zestawienie zawiera dodatkowo normy PN-EN związane z badaniami materiałów występujących w niniejszej ST)

- | | |
|-------------------|---|
| 3. PN-EN 196-2 | Metody badania cementu - Część 2: Analiza chemiczna cementu |
| 4. PN-EN 459-2 | Wapno budowlane – Część 2: Metody badań |
| 5. PN-EN 932-3 | Badania podstawowych właściwości kruszyw – Procedura i terminologia uproszczonego opisu petrograficznego |
| 6. PN-EN 933-1 | Badania geometrycznych właściwości kruszyw – Część 1: Oznaczanie składu ziarnowego – Metoda przesiewania |
| 7. PN-EN 933-3 | Badania geometrycznych właściwości kruszyw – Część 3: Oznaczanie kształtu ziarn za pomocą wskaźnika płaskości |
| 8. PN-EN 933-4 | Badania geometrycznych właściwości kruszyw – Część 4: Oznaczanie kształtu ziarn – Wskaźnik kształtu |
| 9. PN-EN 933-5 | Badania geometrycznych właściwości kruszyw – Oznaczanie procentowej zawartości ziarn o powierzchniach powstałych w wyniku przekruszenia lub łamania kruszyw grubych |
| 10. PN-EN 933-6 | Badania geometrycznych właściwości kruszyw – Część 6: Ocena właściwości powierzchni – Wskaźnik przepływu kruszyw |
| 11. PN-EN 933-9 | Badania geometrycznych właściwości kruszyw – Część 9: Ocena zawartości drobnych cząstek – Badania błękitem metylenowym |
| 12. PN-EN 933-10 | Badania geometrycznych właściwości kruszyw – Część 10: Ocena zawartości drobnych cząstek – Uziarnienie wypełniaczy (przesiewanie w strumieniu powietrza) |
| 13. PN-EN 1097-2 | Badania mechanicznych i fizycznych właściwości kruszyw – Metody oznaczania odporności na rozdrabnianie |
| 14. PN-EN 1097-4 | Badania mechanicznych i fizycznych właściwości kruszyw – Część 4: Oznaczanie pustych przestrzeni suchego, zagęszczonego wypełniacza |
| 15. PN-EN 1097-5 | Badania mechanicznych i fizycznych właściwości kruszyw – Część 5: Oznaczanie zawartości wody przez suszenie w suszarce z wentylacją |
| 16. PN-EN 1097-6 | Badania mechanicznych i fizycznych właściwości kruszyw – Część 6: Oznaczanie gęstości ziarn i nasiąkliwości |
| 17. PN-EN 1097-7 | Badania mechanicznych i fizycznych właściwości kruszyw – Część 7: Oznaczanie gęstości wypełniacza – Metoda piknometryczna |
| 18. PN-EN 1367-1 | Badania właściwości cieplnych i odporności kruszyw na działanie czynników atmosferycznych – Część 1: Oznaczanie mrozoodporności |
| 19. PN-EN 1367-3 | Badania właściwości cieplnych i odporności kruszyw na działanie czynników atmosferycznych – Część 3: Badanie bazaltowej zgorzeli słonecznej metodą gotowania |
| 20. PN-EN 1426 | Asfalty i produkty asfaltowe – Oznaczanie penetracji igłą |
| 21. PN-EN 1427 | Asfalty i produkty asfaltowe – Oznaczanie temperatury mięknięcia – Metoda Pierścieni i Kula |
| 22. PN-EN 1744-1 | Badania chemicznych właściwości kruszyw – Analiza chemiczna |
| 23. PN-EN 12591 | Asfalty i produkty asfaltowe – Wymagania dla asfaltów drogowych |
| 24. PN-EN 12592 | Asfalty i produkty asfaltowe – Oznaczanie rozpuszczalności |
| 25. PN-EN 12593 | Asfalty i produkty asfaltowe – Oznaczanie temperatury łamliwości Fraassa |
| 26. PN-EN 12595 | Asfalty i lepiszcza asfaltowe - Oznaczanie lepkości kinematycznej |
| 27. PN-EN 12596 | Asfalty i lepiszcza asfaltowe - Oznaczanie lepkości dynamicznej metodą próżniowej kapilary |
| 28. PN-EN 12606-1 | Asfalty i produkty asfaltowe – Oznaczanie zawartości parafiny – Część 1: Metoda destylacji |
| 29. PN-EN 12607-1 | Asfalty i produkty asfaltowe – Oznaczanie odporności na twardnienie pod wpływem ciepła i powietrza – Część 1: Metoda RTFOT |
| 30. PN-EN 12607-3 | Asfalty i produkty asfaltowe – Oznaczanie odporności na twardnienie pod wpływem ciepła i powietrza – Część 3: Metoda RFT |

- | | | |
|-----|----------------|---|
| 31. | PN-EN 12697-1 | Mieszanki mineralno-asfaltowe - Metody badań mieszanek mineralno-asfaltowych na gorąco - Część 1: Zawartość lepiszcza rozpuszczalnego |
| 32. | PN-EN 12697-2 | Mieszanki mineralno-asfaltowe - Metody badań mieszanek mineralno-asfaltowych na gorąco - Część 2: Oznaczanie składu ziarnowego |
| 33. | PN-EN 12697-3 | Mieszanki mineralno-asfaltowe - Metody badań mieszanek mineralno-asfaltowych na gorąco - Część 3: Odzyskiwanie asfaltu: Wyparka obrotowa |
| 34. | PN-EN 12697-4 | Mieszanki mineralno-asfaltowe - Metody badań mieszanek mineralno-asfaltowych na gorąco - Część 4: Odzyskiwanie asfaltu - Kolumna do destylacji frakcyjnej |
| 35. | PN-EN 12697-5 | Mieszanki mineralno-asfaltowe - Metody badań mieszanek mineralno-asfaltowych na gorąco - Część 5: Oznaczanie gęstości |
| 36. | PN-EN 12697-6 | Mieszanki mineralno-asfaltowe - Metody badań mieszanek mineralno-asfaltowych na gorąco - Część 6: Oznaczanie gęstości objętościowej próbek mieszanki mineralno-asfaltowej |
| 37. | PN-EN 12697-8 | Mieszanki mineralno-asfaltowe - Metody badań mieszanek mineralno-asfaltowych na gorąco - Część 8: Oznaczanie zawartości wolnej przestrzeni |
| 38. | PN-EN 12697-11 | Mieszanki mineralno-asfaltowe - Metody badań mieszanek mineralno-asfaltowych na gorąco - Część 11: Oznaczanie powinowactwa pomiędzy kruszywem i asfaltem |
| 39. | PN-EN 12697-12 | Mieszanki mineralno-asfaltowe - Metody badań mieszanek mineralno-asfaltowych na gorąco - Część 12: Określanie wrażliwości próbek asfaltowych na wodę |
| 40. | PN-EN 12697-13 | Mieszanki mineralno-asfaltowe - Metody badań mieszanek mineralno-asfaltowych na gorąco - Część 13: Pomiar temperatury |
| 41. | PN-EN 12697-22 | Mieszanki mineralno-asfaltowe - Metody badań mieszanek mineralno-asfaltowych na gorąco - Część 22: Koleinowanie |
| 42. | PN-EN 12697-24 | Mieszanki mineralno-asfaltowe - Metody badań mieszanek mineralno-asfaltowych na gorąco - Część 24: Odporność na zmęczenie |
| 43. | PN-EN 12697-26 | Mieszanki mineralno-asfaltowe - Metody badań mieszanek mineralno-asfaltowych na gorąco - Część 26: Sztywność |
| 44. | PN-EN 12697-27 | Mieszanki mineralno-asfaltowe - Metody badań mieszanek mineralno-asfaltowych na gorąco - Część 27: Pobieranie próbek |
| 45. | PN-EN 12697-36 | Mieszanki mineralno-asfaltowe - Metody badań mieszanek mineralno-asfaltowych na gorąco - Część 36: Oznaczanie grubości nawierzchni asfaltowych |
| 46. | PN-EN 12697-39 | Mieszanki mineralno-asfaltowe - Metody badań mieszanek mineralno-asfaltowych na gorąco - Część 39: Oznaczanie zawartości lepiszcza metodą spalania |
| 47. | PN-EN 12697-41 | Mieszanki mineralno-asfaltowe - Metody badań mieszanek mineralno-asfaltowych na gorąco - Część 41: Odporność na płyny zapobiegające oblodzeniu |
| 48. | PN-EN 12697-42 | Mieszanki mineralno-asfaltowe - Metody badań mieszanek mineralno-asfaltowych na gorąco - Część 42: Zawartość części obcych w destrukcie asfaltowym |
| 49. | PN-EN 12697-43 | Mieszanki mineralno-asfaltowe - Metody badań mieszanek mineralno-asfaltowych na gorąco - Część 43: Odporność na paliwo |
| 50. | PN-EN 13043 | Kruszywa do mieszanek bitumicznych i powierzchniowych utwaleń stosowanych na drogach, lotniskach i innych powierzchniach przeznaczonych do ruchu |
| 51. | PN-EN 13108-1 | Mieszanki mineralno-asfaltowe - Wymagania - Część 1: Beton asfaltowy |
| 52. | PN-EN 13108-4 | Mieszanki mineralno-asfaltowe - Wymagania - Część 4: Mieszanka HRA |
| 53. | PN-EN 13108-8 | Mieszanki mineralno-asfaltowe - Wymagania - Część 8: Destrukt asfaltowy |
| 54. | PN-EN 13108-20 | Mieszanki mineralno-asfaltowe - Wymagania - Część 20: Badanie typu |
| 55. | PN-EN 13108-21 | Mieszanki mineralno-asfaltowe - Wymagania - Część 21: Zakładowa kontrola produkcji |
| 56. | PN-EN 13179-1 | Badania kruszyw wypełniających stosowanych do mieszanek bitumicznych - Część 1: Badanie metodą pierścienia delta i kuli |
| 57. | PN-EN 13179-2 | Badania kruszyw wypełniających stosowanych do mieszanek bitumicznych - Część 2: Liczba bitumiczna |
| 58. | PN-EN 13398 | Asfalty i lepiszcza asfaltowe - Oznaczanie nawrotu sprężystego asfaltów modyfikowanych |
| 59. | PN-EN 13399 | Asfalty i lepiszcza asfaltowe - Oznaczanie stabilności podczas magazynowania asfaltów modyfikowanych |
| 60. | PN-EN 13587 | Asfalty i lepiszcza asfaltowe - Oznaczanie właściwości mechanicznych lepiszczy asfaltowych metodą rozciągania |
| 61. | PN-EN 13588 | Asfalty i lepiszcza asfaltowe - Oznaczanie kohezji lepiszczy asfaltowych metodą testu wahadłowego |
| 62. | PN-EN 13589 | Asfalty i lepiszcza asfaltowe - Oznaczanie siły rozciągania asfaltów modyfikowanych - Metoda z duktylometrem |
| 63. | PN-EN 13703 | Asfalty i lepiszcza asfaltowe - Oznaczanie energii odkształcenia |
| 64. | PN-EN 13808 | Asfalty i lepiszcza asfaltowe - Zasady specyfikacji kationowych emulsji asfaltowych |

- | | | |
|------|--|--|
| 64a. | PN-EN
13808:2013-
10/Ap1:2014-07 | Asfalty i lepiszcza asfaltowe – Zasady specyfikacji kationowych emulsji asfaltowych. Załącznik krajowy NA |
| 65. | PN-EN 13924-2 | Asfalty i lepiszcza asfaltowe - Zasady klasyfikacji asfaltów drogowych specjalnych - Część 2: Asfalty drogowe wielorodzajowe |
| 65a. | PN-EN 13924-2:
2014-04 | Asfalty i lepiszcza asfaltowe - Zasady klasyfikacji asfaltów drogowych specjalnych - Część 2: Asfalty drogowe wielorodzajowe. Załącznik krajowy NA |
| 66. | PN-EN 14023 | Asfalty i lepiszcza asfaltowe – Zasady specyfikacji asfaltów modyfikowanych polimerami |
| 66a. | PN-EN
14023:2011/Ap1:
2014-04 | Asfalty i lepiszcza asfaltowe – Zasady klasyfikacji asfaltów modyfikowanych polimerami. Załącznik krajowy NA |
| 67. | PN-EN 14188-1 | Wypełniacze szczelin i zalewy drogowe – Część 1: Wymagania wobec zalew drogowych na gorąco |
| 68. | PN-EN 14188-2 | Wypełniacze szczelin i zalewy drogowe – Część 2: Wymagania wobec zalew drogowych na zimno |
| 69. | PN-EN 22592 | Przetwory naftowe – Oznaczanie temperatury zapłonu i palenia – Pomiar metodą otwartego tygla Clevelanda |
| 70. | PN-EN ISO 2592 | Oznaczanie temperatury zapłonu i palenia – Metoda otwartego tygla Clevelanda |
| 71. | PN-EN 13880-2 | Zalewy szczelin na gorąco -- Część 2: Metoda badania dla określenia penetracji stożka w temperaturze 25 C |
| 72. | PN-EN 13880-3 | Zalewy szczelin na gorąco -- Część 3: Metoda badania określająca penetrację i odprężenie sprężyste (odbojność) |
| 73. | PN-EN 13880-5 | Zalewy szczelin na gorąco -- Część 5: Metody badań do oznaczania odporności na spływanie |
| 74. | PN-EN 13880-6 | Zalewy szczelin na gorąco -- Część 6: Metoda przygotowania próbek do badania |
| 75. | PN-EN 13880-13 | Zalewy szczelin na gorąco -- Część 13: Metoda badania służąca do określenia wydłużenia nieciągłego (próba przyczepności) |
| 76. | DIN 52123 | Prüfung von Bitumen- und Polymerbitumenbahnen (Badanie taśm bitumicznych i polimerowo-bitumicznych) |
| 77. | PN-EN 1425 | Asfalty i lepiszcza asfaltowe -- Ocena organoleptyczna |
| 78. | PN-EN 1428 | Asfalty i lepiszcza asfaltowe -- Oznaczanie zawartości wody w emulsjach asfaltowych -- Metoda destylacji azeotropowej |
| 79. | PN-EN 13074-1 | Asfalty i lepiszcza asfaltowe -- Odzyskiwanie lepiszcza z emulsji asfaltowych lub asfaltów upłynnionych lub fluksowanych -- Część 1: Odzyskiwanie metodą odparowania |
| 80. | PN-EN 13074-2 | Asfalty i lepiszcza asfaltowe -- Odzyskiwanie lepiszcza z emulsji asfaltowych lub asfaltów upłynnionych lub fluksowanych -- Część 2: Stabilizacja po odzyskaniu metodą odparowania |

10.3. Wymagania techniczne

81. Kruszywa do mieszanek mineralno-asfaltowych i powierzchniowych utrwaleń na drogach krajowych - WT-1 2014 - Kruszywa – Wymagania techniczne. Załącznik do Zarządzenia Generalnego Dyrektora Dróg Krajowych i Autostrad nr 46 z dnia 25 września 2014 r. i nr 8 z dnia 9 maja 2016 r.
82. Nawierzchnie asfaltowe na drogach krajowych - WT-2 2014 – część I - Mieszanki mineralno-asfaltowe. Wymagania Techniczne. Załącznik do Zarządzenia nr 54 Generalnego Dyrektora Dróg Krajowych i Autostrad z dnia 18 listopada 2014 roku zmieniającego zarządzenie w sprawie stosowania wymagań technicznych na drogach krajowych dotyczących mieszanek mineralno-asfaltowych.
83. Nawierzchnie asfaltowe na drogach krajowych - WT-2 2016 – część II - Wykonanie warstw nawierzchni asfaltowych. Wymagania Techniczne. Załącznik do Zarządzenia nr 7 Generalnego Dyrektora Dróg Krajowych i Autostrad z dnia 9 maja 2016 roku zmieniającego zarządzenie w sprawie stosowania wymagań technicznych na drogach krajowych dotyczących mieszanek mineralno-asfaltowych.
84. Katalog typowych konstrukcji nawierzchni podatnych i półsztywnych. Załącznik do Zarządzenia nr 31 Generalnego Dyrektora Dróg Krajowych i Autostrad z dnia 16 czerwca 2014 r.

10.4. Inne dokumenty

85. Rozporządzenie Ministra Transportu i Gospodarki Morskiej z dnia 2 marca 1999 r. w sprawie warunków technicznych, jakim powinny odpowiadać drogi publiczne i ich usytuowanie (jednolity tekst Dz.U. z 2016, poz. 124)
86. Ustawa z dnia 19 sierpnia 2011 r. o przewozie drogowym towarów niebezpiecznych (Dz.U. nr 227, poz. 1367 z późn. zm.

D-05.03.23A NAWIERZCHNIA Z BETONOWEJ KOSTKI BRUKOWEJ

1. WSTĘP

1.1. Przedmiot SST

Przedmiotem niniejszej specyfikacji technicznej są wymagania dotyczące wykonania i odbioru robót związanych z wykonaniem nawierzchni z betonowej kostki brukowej, które zostaną wykonane w ramach projektu „Remont ulic Dworcowej i Mieszka I w Chojnie”.

1.2. Zakres stosowania SST

Specyfikacja techniczna stanowi część dokumentów przetargowych i kontraktowych przy zleceniu i realizacji robót opisanych w podpunkcie 1.1.

1.3. Zakres robót objętych SST

Ustalenia zawarte w niniejszej specyfikacji dotyczą zasad prowadzenia robót związanych z wykonaniem i odbiorem nawierzchni z betonowej kostki brukowej.

Betonową kostkę brukową stosuje się do nawierzchni:

- zjazdów
- chodników, alei spacerowych, ścieżek, pasaży,

1.4. Określenia podstawowe

1.4.1. Betonowa kostka brukowa - prefabrykowany element budowlany, przeznaczony do budowy warstwy ścieralnej nawierzchni, wykonany metodą wibroprasowania z betonu niezbrojonego niebarwionego lub barwionego, jedno- lub dwuwarstwowego, charakteryzujący się kształtem, który umożliwi wzajemne przystawianie elementów.

1.4.2. Krawężnik - prosty lub łukowy element budowlany oddzielający jezdnię od chodnika, charakteryzujący się stałym lub zmiennym przekrojem poprzecznym i długością nie większą niż 1,0 m.

1.4.3. Ściek - umocnione zagłębienie, poniżej krawędzi jezdni, zbierające i odprowadzające wodę.

1.4.4. Obrzeże - element budowlany, oddzielający nawierzchnie chodników i ciągów pieszych od terenów nie przeznaczonych do komunikacji.

1.4.5. Spoina - odstęp pomiędzy przylegającymi elementami (kostkami) wypełniony określonymi materiałami wypełniającymi.

1.4.6. Szczelina dylatacyjna - odstęp dzielący duży fragment nawierzchni na sekcje w celu umożliwienia odkształceń temperaturowych, wypełniony określonymi materiałami wypełniającymi.

1.4.7. Pozostałe określenia podstawowe są zgodne z obowiązującymi, odpowiednimi polskimi normami i z definicjami podanymi w SST D-M-00.00.00 „Wymagania ogólne” [5] pkt 1.4.

1.5. Ogólne wymagania dotyczące robót

Ogólne wymagania dotyczące robót podano w SST D-M-00.00.00 „Wymagania ogólne” [1] pkt 1.5.

2. MATERIAŁY

2.1. Ogólne wymagania dotyczące materiałów

Ogólne wymagania dotyczące materiałów, ich pozyskiwania i składowania, podano w SST D-M-00.00.00 „Wymagania ogólne” [5] pkt 2.

2.2. Betonowa kostka brukowa.

Wzór i kształt kostki podaje dokumentacja projektowa i ST. Niemniej aspekty wizualne należy potwierdzić w ustaleniach z Inwestorem. Niniejsza dokumentacja zakłada zastosowanie kostki brukowej śrutowanej. Kostkę brukową należy układać na grysie kamiennym #2/5 mm. W części opracowania przewidziano kostkę zwykłą 10x20 cm, szarą, na podsypce cem.-piaskowej. Szczegółowy zakres przedstawia dokumentacja projektowa.

2.2.1. Klasyfikacja betonowych kostek brukowych - betonowa kostka brukowa może mieć następujące cechy charakterystyczne, określone w katalogu producenta:

1. odmianę:

- kostka dwuwarstwowa (z betonu warstwy spodniej konstrukcyjnej i warstwy ścieralnej (górnej) zwykle barwionej grubości min. 4 mm,
2. barwę:
 - a) kostka szara, z betonu niebarwionego,
 - b) kostka kolorowa, z betonu barwionego,
 3. wzór (kształt) kostki: zgodny z kształtami określonymi przez producenta,
 4. wymiary, zgodne z wymiarami określonymi przez producenta, w zasadzie:
 - a) długość: 200 mm
 - b) szerokość: 100 mm
 - c) grubość: 80 mm

Pożądane jest, aby wymiary kostek były dostosowane do sposobu układania i siatki spoin oraz umożliwiały wykonanie warstwy o szerokości 1,0 m lub 1,5 m bez konieczności przecinania elementów w trakcie ich wbudowywania w nawierzchnię. Kostki mogą być produkowane z wypustkami dystansowymi na powierzchniach bocznych oraz z ukosowanymi krawędziami górnymi.

2.2.2. Wymagania techniczne stawiane betonowym kostkom brukowym

Wymagania techniczne stawiane betonowym kostkom brukowym stosowanym na nawierzchniach dróg, ulic, chodników itp. określa PN-EN 1338 [2] w sposób przedstawiony w tabelicy 1.

Tablica 1. Wymagania wobec betonowej kostki brukowej, ustalone w PN-EN 1338 [2] do stosowania na zewnętrznych nawierzchniach, mających kontakt z solą odladzającą w warunkach mrozu

Lp.	Cecha	Załącznik normy	Wymaganie	
1.	Kształt i wymiary			
1.1	Dopuszczalne odchyłki w mm od zadeklarowanych wymiarów kostki, Grubości < 100 mm ≥ 100 mm	C	Długość szerokość grubość ± 2 ± 2 ± 3 ± 3 ± 3 ± 4	Różnica pomię-dzy dwoma pomiarami grubości, tej samej kostki, powinna być ≤ 3 mm
1.2	Odchyłki płaskości i pofalowania przy długości pomiarowej >300 mm >400 mm	C	Maksymalna (w mm) wypukłość wklęsłość 1,5 1,0 2,0 1,5	
2	Właściwości fizyczne i mechaniczne			
2.1	Odporność na zamrażanie/rozmarzanie z udziałem soli odladzających (wg klasy 3, zał. D)	D	Ubytek masy po badaniu: wartość średnia ≤ 1,0 kg/m ² , przy czym każdy pojedynczy wynik < 1,5 kg/m ²	
2.2	Wytrzymałość na rozciąganie przy rozłupywaniu	F	Wytrzymałość charakterystyczna T ≥ 3,6 MPa. Każdy pojedynczy wynik ≥ 2,9 MPa	
2.3	Trwałość (ze względu na wytrzymałość)	F	Kostki mają zadawalającą trwałość (wytrzymałość) jeśli spełnione są wymagania pktu 2.2 oraz istnieje normalna konserwacja.	
2.4	Odporność na ścieranie (wg klasy 3 oznaczenia H normy)	G i H	Pomiar wykonany na tarczy	
			szerokiej ściernej, wg zał. G normy – badanie podstawowe	Böhme-go, wg zał. H normy – badanie alternatywne
			≤ 23 mm	≤ 20 000mm ³ /5000 mm ²
2.5	Odporność na poślizg/poślizgnięcie	I	a) jeśli górna powierzchnia kostki nie była szlifowana lub polerowana – zadawalająca odporność, b) jeśli wyjątkowo wymaga się podania wartości odporności na poślizg/poślizgnięcie – należy zadeklarować minimalną jej wartość pomierzoną wg zał. I normy	
3	Aspekty wizualne			

3.1	Wygląd	J	a) górna powierzchnia kostki nie powinna mieć rys i odprysków, b) nie dopuszcza się rozwarstwień w kostkach dwuwarstwowych, c) ewentualne wykwyty nie są uważane za istotne
3.2	Tekstura	J	a) kostki z powierzchnią o specjalnej teksturze – producent powinien opisać rodzaj tekstury, b) tekstura lub zabarwienie kostki powinny być porównane z próbką producenta, zatwierdzoną przez odbiorcę, c) ewentualne różnice w jednolitości tekstury lub zabarwienia, spowodowane nieuniknionymi zmianami we właściwościach surowców i zmianach warunków twardnienia nie są uważane za istotne
3.3	Zabarwienie (barwiona może być warstwa ścieralna lub cały element)		

W przypadku zastosowań kostki na powierzchniach innych niż przewidziano w tabelicy 1, wymagania wobec kostki należy odpowiednio dostosować do ustaleń PN-EN-1338 [2].

Kostki kolorowe powinny być barwione substancjami odpornymi na działanie czynników atmosferycznych, światła (w tym promieniowania UV) i silnych alkaliów (m.in. cementu, który przy wypełnieniu spoin zaprawą cementowo-piaskową nie może odbarwiać kostek). Zaleca się stosowanie środków stabilnie barwiących zaczyn cementowy w kostce, np. tlenki żelaza, tlenek chromu, tlenek tytanu, tlenek kobaltowo-glinowy (nie należy stosować do barwienia: sadz i barwników organicznych).

2.2.3. Składowanie kostek

Kostkę zaleca się pakować na paletach. Palety z kostką mogą być składowane na otwartej przestrzeni, przy czym podłoże powinno być wyrównane i odwodnione.

2.3. Materiały na podsypkę i do wypełnienia spoin oraz szczelin w nawierzchni

Jeśli dokumentacja projektowa lub ST nie ustala inaczej, to należy stosować następujące materiały:

- a) na podsypkę cementowo-piaskową pod nawierzchnię
 - mieszankę cementu i piasku w stosunku 1:4 z piasku naturalnego spełniającego wymagania PN-EN 13242:2004 [3], cementu powszechnego użytku spełniającego wymagania PN-EN 197-1:2002 [1] i wody odpowiadającej wymaganiom PN-EN 1008:2004 [4],
 - grys kamienny #2/5 mm,
- b) do wypełniania spoin w nawierzchni na podsypce cementowo-piaskowej
 - zaprawę cementowo-piaskową 1:4 spełniającą wymagania wg 2.3 b),
 - grys kamienny #0/2 mm,

Składowanie kruszywa, nie przeznaczonego do bezpośredniego wbudowania po dostarczeniu na budowę, powinno odbywać się na podłożu równym, utwardzonym i dobrze odwodnionym, przy zabezpieczeniu kruszywa przed zanieczyszczeniem i zmieszaniem z innymi materiałami kamiennymi. Cement w workach, co najmniej trzywarstwowych, o masie np. 50 kg, można przechowywać do:

- a) 10 dni w miejscach zadaszonych na otwartym terenie o podłożu twardym i suchym,
- b) terminu trwałości, podanego przez producenta, w pomieszczeniach o szczelnym dachu i ścianach oraz podłogach suchych i czystych.

Cement dostarczony na paletach magazynuje się razem z paletami, z dopuszczalną wysokością 3 szt. palet. Cement niespaletowany układa się w stosy płaskie o liczbie warstw 12 (dla worków trzywarstwowych). Cement dostarczany luzem przechowuje się w magazynach specjalnych (zbiornikach stalowych, betonowych), przystosowanych do pneumatycznego załadunku i wyładunku.

2.4. Krawężniki, obrzeża i ścieki

Jeśli dokumentacja projektowa, ST lub Inżynier nie ustala inaczej, to do obramowania nawierzchni z kostek można stosować:

- a) krawężniki betonowe/kamiennie wg ST D-08.01.01a i ST D-08.01.02a,
- b) obrzeża betonowe wg SST D-08.03.01 [15],

Krawężniki i obrzeża mogą być ustawiane na:

- a) podsypce piaskowej lub cementowo-piaskowej, spełniających wymagania wg 2.3 a i 2.3 b,
- b) ławach betonowych, spełniających wymagania wg. SST D-08.01.01a [13] i D-08.03.01

Krawężniki i obrzeża mogą być przechowywane na składowiskach otwartych, posegregowane według typów, rodzajów, odmian i wielkości. Należy układać je z zastosowaniem podkładek i przekładek drewnianych.

Kruszywo i cement powinny być składowane i przechowywane wg 2.3.

2.5. Materiały do podbudowy ułożonej pod nawierzchnią z betonowej kostki brukowej

Materiały do podbudowy, ustalonej w dokumentacji projektowej, powinny odpowiadać wymaganiom właściwej SST lub innym dokumentom zaakceptowanym przez Inżyniera.

3. SPRZĘT

3.1. Ogólne wymagania dotyczące sprzętu

Ogólne wymagania dotyczące sprzętu podano w ST D-M-00.00.00 „Wymagania ogólne” [5] pkt 3.

3.2. Sprzęt stosowany do wykonania nawierzchni

Układanie betonowej kostki brukowej może odbywać się:

- a) ręcznie, zwłaszcza na małych powierzchniach,
- b) mechanicznie przy zastosowaniu urządzeń układających (układarek), składających się z wózka i chwytaka sterowanego hydraulicznie, służącego do przenoszenia z palety warstwy kostek na miejsce ich ułożenia; urządzenie to, po skończonym układaniu kostek, można wykorzystać do wmiatania piasku w szczeliny, zamocowanymi do chwytaka szczotkami.

Do przycinania kostek można stosować specjalne narzędzia tnące (np. przycinarki, szlifierki z tarczą).

Do zagęszczania nawierzchni z kostki należy stosować zagęszczarki wibracyjne (płytkowe) z wykładziną elastomerową, chroniące kostki przed ścieraniem i wykruszaniem naroży.

Sprzęt do wykonania koryta, podbudowy i podsypki powinien odpowiadać wymaganiom właściwych ST, wymienionych w pkt 5.4 lub innym dokumentom (normom PN i BN, wytycznym IBDiM) względnie opracowanym ST zaakceptowanym przez Inżyniera.

Do wytwarzania podsypki cementowo-piaskowej i zapraw należy stosować betoniarki.

4. TRANSPORT

4.1. Ogólne wymagania dotyczące transportu

Ogólne wymagania dotyczące transportu podano w ST D-M-00.00.00 „Wymagania ogólne” [5] pkt 4.

4.2. Transport materiałów do wykonania nawierzchni

Betonowe kostki brukowe mogą być przewożone na paletach - dowolnymi środkami transportowymi po osiągnięciu przez beton wytrzymałości na ściskanie co najmniej 15 MPa. Kostki w trakcie transportu powinny być zabezpieczone przed przemieszczaniem się i uszkodzeniem.

Jako środki transportu wewnątrzzakładowego kostek na środki transportu zewnętrznego mogą służyć wózki widłowe, którymi można dokonać załadunku palet. Do załadunku palet na środki transportu można wykorzystywać również dźwigi samochodowe.

Palety transportowe powinny być spinane taśmami stalowymi lub plastikowymi, zabezpieczającymi kostki przed uszkodzeniem w czasie transportu. Na jednej palecie zaleca się układać do 10 warstw kostek (zależnie od grubości i kształtu), tak aby masa palety z kostkami wynosiła od 1200 kg do 1700 kg. Pożądane jest, aby palety z kostkami były wysyłane do odbiorcy środkiem transportu samochodowego wyposażonym w dźwig do za- i rozładunku.

Krawężniki i obrzeża mogą być przewożone dowolnymi środkami transportowymi. Krawężniki betonowe należy układać w pozycji pionowej z nachyleniem w kierunku jazdy. Krawężniki kamienne należy układać na podkładkach drewnianych, długością w kierunku jazdy. Krawężniki i obrzeża powinny być zabezpieczone przed przemieszczaniem się i uszkodzeniem w czasie transportu.

Kruszywa można przewozić dowolnym środkiem transportu, w warunkach zabezpieczających je przed zanieczyszczeniem i zmieszaniem z innymi materiałami. Podczas transportu kruszywa powinny być zabezpieczone przed wysypaniem, a kruszywo drobne - przed rozpyleniem.

Cement w workach może być przewożony samochodami krytymi, wagonami towarowymi i innymi środkami transportu, w sposób nie powodujący uszkodzeń opakowania. Worki przewożone na paletach układa się po 5 warstw worków, po 4 szt. w warstwie. Worki niespaletowane układa się na płask, przylegające do siebie, w równej wysokości do 10 warstw. Ładowanie i wyładowywanie zaleca się wykonywać za pomocą zmechanizowanych urządzeń do poziomego i pionowego przemieszczania ładunków. Cement luzem może być przewożony w zbiornikach transportowych (np. wagonach, samochodach), czystych i wolnych od pozostałości z poprzednich dostaw, oraz nie powinien ulegać zniszczeniu podczas transportu. Środki transportu powinny być wyposażone we wsypy i urządzenia do wyładowania cementu.

Materiały do podbudowy powinny być przewożone w sposób odpowiadający wymaganiom właściwej ST.

5. WYKONANIE ROBÓT

5.1. Ogólne zasady wykonania robót

Ogólne zasady wykonania robót podano w SST D-M-00.00.00 „Wymagania ogólne” [5] pkt 5.

5.2. Podłoże i koryto

Grunty podłoża powinny być niewysadzinowe, jednorodne i nośne oraz zabezpieczone przed nadmiernym zawilgoceniem i ujemnymi skutkami przemarzania, zgodnie z dokumentacją projektową.

Koryto pod podbudowę lub nawierzchnię powinno być wyprofilowane zgodnie z projektowanymi spadkami oraz przygotowane zgodnie z wymaganiami SST D-04.01.01 [6].

Koryto musi mieć skuteczne odwodnienie, zgodnie z dokumentacją projektową.

5.3. Konstrukcja nawierzchni

Konstrukcja nawierzchni powinna być zgodna z dokumentacją projektową lub ST (przykłady konstrukcji nawierzchni podają załączniki 3 i 4).

Konstrukcja nawierzchni może obejmować ułożenie warstwy ścieralnej z betonowej kostki brukowej na:

- a) podsypce piaskowej lub cementowo-piaskowej oraz podbudowie,
- b) podsypce piaskowej rozścielonej bezpośrednio na podłożu z gruntu piaszczystego.

Podstawowe czynności przy wykonywaniu nawierzchni, z występowaniem podbudowy, podsypki cementowo-piaskowej i wypełnieniem spoin zaprawą cementowo-piaskową, obejmują:

1. wykonanie podbudowy,
2. wykonanie obramowania nawierzchni (z krawężników, obrzeży i ew. ścieków),
3. przygotowanie i rozścielenie podsypki cementowo-piaskowej,
4. ułożenie kostek z ubiciem,
5. przygotowanie zaprawy cementowo-piaskowej i wypełnienie nią szczelin,
6. wypełnienie szczelin dylatacyjnych,
7. pielęgnację nawierzchni i oddanie jej do ruchu.

Przy wykonywaniu nawierzchni na podsypce piaskowej, podstawowych czynności jest mniej, gdyż nie występują zwykle poz. 1, 6 i 7, a poz. 3 dotyczy podsypki piaskowej, zaś poz. 5 - wypełnienia szczelin piaskiem.

5.4. Podbudowa

Rodzaj podbudowy przewidzianej do wykonania pod warstwą betonowej kostki brukowej powinien być zgodny z dokumentacją projektową.

Wykonanie podbudowy powinno odpowiadać wymaganiom właściwej ST, np.:

- a) D-04.01.01÷04.03.01 „Koryto oraz oczyszczenie i skropienie” [6],
- b) D-04.04.00÷04.04.03 „Podbudowy z kruszywa stabilizowanego mechanicznie” (z kruszywa naturalnego lub łamanego) [7],
- c) D-04.04.04 „Podbudowa z tłuczni kamiennego” [8],

- d) D-04.05.00÷04.05.04 „Podbudowy i ulepszone podłoże z gruntów lub kruszyw stabilizowanych spoiwami hydraulicznymi” [9],

Inne rodzaje podbudów powinny odpowiadać wymaganiom norm, wytycznych IBDiM lub indywidualnie opracowanym SST zaakceptowanym przez Inżyniera.

5.5. Obramowanie nawierzchni

Rodzaj obramowania nawierzchni powinien być zgodny z dokumentacją projektową lub SST.

Jeśli dokumentacja projektowa lub ST nie ustala inaczej, to materiały do wykonania obramowań powinny odpowiadać wymaganiom określonym w pktcie 2.4.

Ustawianie krawężników, obrzeży i ew. wykonanie ścieków przy krawężnikowych powinno być zgodne z wymaganiami zawartymi w SST D-08.01.01a [10] i D-08.03.01 [11].

Krawężniki i obrzeża zaleca się ustawiać przed przystąpieniem do układania nawierzchni z kostki. Przed ich ustawieniem, pożądane jest ułożenie pojedynczego rzędu kostek w celu ustalenia szerokości nawierzchni i prawidłowej lokalizacji krawężników lub obrzeży.

5.6. Podsypka

Rodzaj podsypki i jej grubość powinny być zgodne z dokumentacją projektową lub SST.

Jeśli dokumentacja projektowa lub SST nie ustala inaczej to grubość podsypki powinna wynosić po zagęszczeniu 3÷5 cm, a wymagania dla materiałów na podsypkę powinny być zgodne z pktm 2.3. Dopuszczalne odchyłki od zaprojektowanej grubości podsypki nie powinny przekraczać ± 1 cm.

Podsypkę cementowo-piaskową stosuje się z zasady przy występowaniu podbudowy pod nawierzchnią z kostki. Podsypkę cementowo-piaskową przygotowuje się w betoniarkach lub dowozi z wytwórni, a następnie rozściela się na uprzednio zwilżonej podbudowie, przy zachowaniu:

- współczynnika wodnocementowego od 0,25 do 0,35,
- wytrzymałości na ściskanie nie mniejszej niż $R7 = 10$ MPa, $R28 = 14$ MPa.

W praktyce, wilgotność układanej podsypki powinna być taka, aby po ściśnięciu podsypki w dłoni podsypka nie rozsypywała się i nie było na dłoni śladów wody, a po naciśnięciu palcami podsypka rozsypywała się. Rozścielenie podsypki cementowo-piaskowej powinno wyprzedzać układanie nawierzchni z kostek od 3 do 4 m. Rozścielona podsypka powinna być wyprofilowana i zagęszczona w stanie wilgotnym, lekkimi walcami (np. ręcznymi) lub zagęszczarkami wibracyjnymi.

Jeśli podsypka jest wykonana z suchej zaprawy cementowo-piaskowej to po zawałowaniu nawierzchni należy ją polać wodą w takiej ilości, aby woda zwilżyła całą grubość podsypki. Rozścielenie podsypki z suchej zaprawy może wyprzedzać układanie nawierzchni z kostek o około 20 m.

Całkowite ubicie nawierzchni i wypełnienie spoin zaprawą musi być zakończone przed rozpoczęciem wiązania cementu w podsypce.

5.7. Układanie nawierzchni z betonowych kostek brukowych

5.7.1. Ustalenie kształtu, wymiaru i koloru kostek oraz desenia ich układania

Kształt, wymiary, barwę i inne cechy charakterystyczne kostek wg pktu 2.2.1 oraz deseri ich układania (przykłady podano w zał. 5) powinny być zgodne z dokumentacją projektową lub ST, a w przypadku braku wystarczających ustaleń Wykonawca przedkłada odpowiednie propozycje do zaakceptowania Inżynierowi. Przed ostatecznym zaakceptowaniem kształtu, koloru, sposobu układania i wytwórni kostek, Inżynier może polecić Wykonawcy ułożenie po 1 m² wstępnie wybranych kostek, wyłącznie na podsypce piaskowej.

5.7.2. Warunki atmosferyczne

Ułożenie nawierzchni z kostki na podsypce cementowo-piaskowej zaleca się wykonywać przy temperaturze otoczenia nie niższej niż +5°C. Dopuszcza się wykonanie nawierzchni, jeśli w ciągu dnia temperatura utrzymuje się w granicach od 0°C do +5°C, przy czym jeśli w nocy spodziewane są przymrozki kostkę należy zabezpieczyć materiałami o złym przewodnictwie ciepła (np. matami ze słomy, papą itp.).

Nawierzchnię na podsypce piaskowej zaleca się wykonywać w dodatnich temperaturach otoczenia.

5.7.3. Ułożenie nawierzchni z kostek

Warstwa nawierzchni z kostki powinna być wykonana z elementów o jednakowej grubości. Na większym fragmencie robót zaleca się stosować kostki dostarczone w tej samej partii materiału, w której niedopuszczalne są różne odcienie wybranego koloru kostki.

Układanie kostki można wykonywać ręcznie lub mechanicznie.

Układanie mechaniczne zaleca się wykonywać na dużych powierzchniach o prostym kształcie, tak aby układarka mogła przenosić z palety warstwę kształtek na miejsce ich ułożenia z wymaganą dokładnością. Kostka do układania mechanicznego nie może mieć dużych odchyłek wymiarowych i musi być odpowiednio przygotowana przez producenta, tj. ułożona na palecie w odpowiedni wzór, bez dołożenia połówek i dziewiątek, przy czym każda warstwa na palecie musi być dobrze przesypana bardzo drobnym piaskiem, by kostki nie przywierały do siebie. Układanie mechaniczne zawsze musi być wsparte pracą brukarzy, którzy uzupełniają przerwy, wyrabiają łuki, dokładają kostki w okolicach studzienek i krawężników.

Kostkę układa się około 1,5 cm wyżej od projektowanej niwelety, ponieważ po procesie ubijania podsypka zagęszcza się. Powierzchnia kostek położonych obok urządzeń infrastruktury technicznej (np. studzienek, włazów itp.) powinna trwale wystawać od 3 mm do 5 mm powyżej powierzchni tych urządzeń oraz od 3 mm do 10 mm powyżej korytek ściekowych (ścieków). **Obróbkę okrągłych urządzeń obcych należy wykonać z kostki trapezowej.** Do uzupełnienia przestrzeni przy krawężnikach, obrzeżach i studzienkach można używać elementy kostkowe wykończeniowe w postaci tzw. połówek i dziewiątek, mających wszystkie krawędzie równe i odpowiednio fazowane. W przypadku potrzeby kształtek o nietypowych wymiarach, wolną przestrzeń uzupełnia się kostką ciętą, przycinaną na budowie specjalnymi narzędziami tnącymi (przycinarkami, szlifierkami z tarczą itp.).

Dzienną działkę roboczą nawierzchni na podsypce cementowo-piaskowej zaleca się zakończyć prowizorycznie około półmetrowym pasem nawierzchni na podsypce piaskowej w celu wytworzenia oporu dla ubicia kostki ułożonej na stałe. Przed dalszym wznowieniem robót, prowizorycznie ułożoną nawierzchnię na podsypce piaskowej należy rozebrać i usunąć wraz z podsypką.

5.7.4. Ubicie nawierzchni z kostek

Ubicie nawierzchni należy przeprowadzić za pomocą zagęszczarki wibracyjnej (płytovej) z osłoną z tworzywa sztucznego. Do ubicia nawierzchni nie wolno używać walca.

Ubijanie nawierzchni należy prowadzić od krawędzi powierzchni w kierunku jej środka i jednocześnie w kierunku poprzecznym kształtek. Ewentualne nierówności powierzchniowe mogą być zlikwidowane przez ubijanie w kierunku wzdłużnym kostki.

Po ubiciu nawierzchni wszystkie kostki uszkodzone (np. pęknięte) należy wymienić na kostki całe.

5.7.5. Spoiny i szczeliny dylatacyjne

5.7.5.1. Spoiny

Szerokość spoin pomiędzy betonowymi kostkami brukowymi powinna wynosić od 3 mm do 5 mm.

W przypadku stosowania prostopadłościennych kostek brukowych zaleca się aby osie spoin pomiędzy dłuższymi bokami tych kostek tworzyły z osią drogi kąt 45°, a wierzchołek utworzonego kąta prostego pomiędzy spoinami miał kierunek odwrotny do kierunku spadku podłużnego nawierzchni.

Po ułożeniu kostek, spoiny należy wypełnić:

- a) piaskiem, spełniającym wymagania pktu 2.3 c), jeśli nawierzchnia jest na podsypce piaskowej,
- b) zaprawą cementowo-piaskową, spełniającą wymagania pktu 2.3 d), jeśli nawierzchnia jest na podsypce cementowo-piaskowej.
- c) grysem kamiennym, o drobnych frakcjach, w przypadku układania kostki na grysie,

Wypełnienie spoin piaskiem polega na rozsypaniu warstwy piasku i wmięceniu go w spoiny na sucho lub, po obfitym polaniu wodą - wmięceniu papki piaskowej szczotkami względnie rozgarniaczkami z piórami gumowymi.

Zaprawę cementowo-piaskową zaleca się przygotować w betoniarnie, w sposób zapewniający jej wystarczającą płynność. Spoiny można wypełnić przez rozlanie zaprawy na nawierzchnię i nagarnianie jej w szczeliny szczotkami lub rozgarniaczkami z piórami gumowymi. Przed rozpoczęciem zalewania kostka powinna być oczyszczona i dobrze zwilżona wodą. Zalewa powinna całkowicie wypełnić spoiny i tworzyć monolit z kostkami.

Przy wypełnianiu spoin zaprawą cementowo-piaskową należy zabezpieczyć przed zalaniem nią szczeliny dylatacyjne, wkładając zwinięte paski papy, zwitki z worków po cementzie itp.

Po wypełnianiu spoin zaprawą cementowo-piaskową nawierzchnię należy starannie oczyścić; szczególnie dotyczy to nawierzchni z kostek kolorowych i z różnymi deseniami układania.

5.8. Pielęgnacja nawierzchni i oddanie jej dla ruchu

Nawierzchnię na podsypce piaskowej ze spoinami wypełnionymi piaskiem można oddać do użytku bezpośrednio po jej wykonaniu.

Nawierzchnię na podsypce cementowo-piaskowej ze spoinami wypełnionymi zaprawą cementowo-piaskową, po jej wykonaniu należy przykryć warstwą wilgotnego piasku o grubości od 3,0 do 4,0 cm i utrzymywać ją w stanie wilgotnym przez 7 do 10 dni. Po upływie od 2 tygodni (przy temperaturze średniej otoczenia nie niższej niż 15°C) do 3 tygodni (w porze chłodniejszej) nawierzchnię należy oczyścić z piasku i można oddać do użytku.

6. KONTROLA JAKOŚCI ROBÓT

6.1. Ogólne zasady kontroli jakości robót

Ogólne zasady kontroli jakości robót podano w ST D-M-00.00.00 „Wymagania ogólne” [5] pkt 6.

6.2. Badania przed przystąpieniem do robót

Przed przystąpieniem do robót Wykonawca powinien:

- uzyskać wymagane dokumenty, dopuszczające wyroby budowlane do obrotu i powszechnego stosowania (aprobaty techniczne, certyfikaty zgodności, deklaracje zgodności, ew. badania materiałów wykonane przez dostawców itp.),
- ew. wykonać własne badania właściwości materiałów przeznaczonych do wykonania robót, określone przez Inżyniera,
- sprawdzić cechy zewnętrzne gotowych materiałów z tworzyw i prefabrykowanych.

Wszystkie dokumenty oraz wyniki badań Wykonawca przedstawia Inżynierowi do akceptacji.

6.3. Badania w czasie robót

Częstotliwość oraz zakres badań i pomiarów w czasie robót nawierzchniowych z kostki podaje tablica 2.

Tablica 2. Częstotliwość oraz zakres badań i pomiarów w czasie robót

Lp.	Wyszczególnienie badań i pomiarów	Częstotliwość badań	Wartości dopuszczalne
1	Sprawdzenie podłoża i koryta	Wg ST D-04.01.01 [6]	
2	Sprawdzenie ew. podbudowy	Wg ST, norm, wytycznych, wymienionych w pktcie 5.4	
3	Sprawdzenie obramowania nawierzchni	wg SST D-08.01.01a [13]; D-08.01.02 [14]; D-08.03.01 [15]; D-08.05.00 [16]	
4	Sprawdzenie podsypki (przymiarem liniowym lub metodą niwelacji)	Bieżąca kontrola w 10 punktach dziennej działki roboczej: grubości, spadków i cech konstrukcyjnych w porównaniu z dokumentacją projektową i specyfikacją	Wg pktu 5.6; odchyłki od projektowanej grubości ± 1 cm
5	Badania wykonywania nawierzchni z kostki		
	a) zgodność z dokumentacją projektową	Sukcesywnie na każdej działce roboczej	-
	b) położenie osi w planie (sprawdzone geodezyjnie)	Co 100 m i we wszystkich punktach charakterystycznych	Przesunięcie od osi projektowanej do 2 cm
	c) rzędne wysokościowe (pomierzone instrumentem pomiarowym)	Co 25 m w osi i przy krawędziach oraz we wszystkich punktach charakterystycznych	Odchylenia: +1 cm; -2 cm
	d) równość w profilu podłużnym łąką czterometrową)	Jw.	Nierówności do 8 mm
	e) równość w przekroju poprzecznym (sprawdzona łąką profilową z poziomnicą i pomiarze prześwitu klinem cechowanym oraz przymiarem liniowym względnie metodą niwelacji)	Jw.	Prześwity między łąką a powierzchnią do 8 mm

f) spadki poprzeczne (sprawdzone metodą niwelacji)	Jw.	Odchyłki od dokumentacji projektowej do 0,3%
g) szerokość nawierzchni (sprawdzona przymiarem liniowym)	Jw.	Odchyłki od szerokości projektowanej do ± 5 cm
h) szerokość i głębokość wypełnienia spoin i szczelin (ogłędziny i pomiar przymiarem liniowym po wykruszeniu dług. 10 cm)	W 20 punktach charakterystycznych dziennej działki roboczej	Wg pktu 5.7.5
i) sprawdzenie koloru kostek i desenia ich ułożenia	Kontrola bieżąca	Wg dokumentacji projektowej lub decyzji Inżyniera

6.4. Badania wykonanych robót

Zakres badań i pomiarów wykonanej nawierzchni z betonowej kostki brukowej podano w tablicy 3.

Tablica 3. Badania i pomiary po ukończeniu budowy nawierzchni

Lp.	Wyszczególnienie badań i pomiarów	Sposób sprawdzenia
1	Sprawdzenie wyglądu zewnętrznego nawierzchni, krawężników, obrzeży, ścieków	Wizualne sprawdzenie jednorodności wyglądu, prawidłowości desenia, kolorów kostek, spękań, plam, deformacji, wykruszeń, spoin i szczelin
2	Badanie położenia osi nawierzchni w planie	Geodezyjne sprawdzenie położenia osi co 25 m i w punktach charakterystycznych (dopuszczalne przesunięcia wg tab. 2, lp. 5b)
3	Rzędne wysokościowe, równość podłużna i poprzeczna, spadki poprzeczne i szerokość	Co 25 m i we wszystkich punktach charakterystycznych (wg metod i dopuszczalnych wartości podanych w tab. 2, lp. od 5c do 5g)
4	Rozmieszczenie i szerokość spoin i szczelin w nawierzchni, pomiędzy krawężnikami, obrzeżami, ściekami oraz wypełnienie spoin i szczelin	Wg pktu 5.5 i 5.7.5

7. OBMIAR ROBÓT

7.1. Ogólne zasady obmiaru robót

Ogólne zasady obmiaru robót podano w ST D-M-00.00.00 „Wymagania ogólne” [5] pkt 7.

7.2. Jednostka obmiarowa

Jednostką obmiarową jest m² (metr kwadratowy) wykonanego nawierzchni z betonowej kostki brukowej.

Jednostki obmiarowe robót towarzyszących budowie nawierzchni z betonowej kostki brukowej (podbudowa, obramowanie itp.) są ustalone w odpowiednich ST wymienionych w pktach 5.4 i 5.5.

8. ODBIÓR ROBÓT

8.1. Ogólne zasady odbioru robót

Ogólne zasady odbioru robót podano w ST D-M-00.00.00 „Wymagania ogólne” [5] pkt 8.

Roboty uznaje się za wykonane zgodnie z dokumentacją projektową, ST i wymaganiami Inżyniera, jeżeli wszystkie pomiary i badania z zachowaniem tolerancji według pktu 6 dały wyniki pozytywne.

8.2. Odbiór robót zanikających i ulegających zakryciu

Odbiorowi robót zanikających i ulegających zakryciu podlegają:

- przygotowanie podłoża i wykonanie koryta,
- ewentualnie wykonanie podbudowy,
- ewentualnie wykonanie ław (podsypek) pod krawężniki, obrzeża,
- wykonanie podsypki pod nawierzchnię,

Odbiór tych robót powinien być zgodny z wymaganiami pktu 8.2 D-M-00.00.00 „Wymagania ogólne” [5] oraz niniejszej ST.

9. PODSTAWA PŁATNOŚCI

9.1. Ogólne ustalenia dotyczące podstawy płatności

Ogólne ustalenia dotyczące podstawy płatności podano w ST D-M-00.00.00 „Wymagania ogólne” [5] pkt 9.

9.2. Cena jednostki obmiarowej

Cena wykonania 1 m² nawierzchni z betonowej kostki brukowej obejmuje:

- prace pomiarowe i roboty przygotowawcze,
- oznakowanie robót,
- przygotowanie podłoża i wykonanie koryta,
- dostarczenie materiałów i sprzętu,
- wykonanie podsypki,
- ustalenie kształtu, koloru i desenia kostek,
- ułożenie i ubicie kostek,
- wypełnienie spoin i ew. szczelin dylatacyjnych w nawierzchni,
- pielęgnację nawierzchni,
- przeprowadzenie pomiarów i badań wymaganych w niniejszej specyfikacji technicznej,
- odwiezienie sprzętu.

Cena wykonania 1 m² nawierzchni z betonowej kostki brukowej nie obejmuje robót towarzyszących (jak: podbudowa, obramowanie itp.), które powinny być ujęte w innych pozycjach kosztorysowych, a których zakres jest określony przez ST wymienione w pktach 5.4 i 5.5.

9.3. Sposób rozliczenia robót tymczasowych i prac towarzyszących

Cena wykonania robót określonych niniejszą ST obejmuje:

- roboty tymczasowe, które są potrzebne do wykonania robót podstawowych, ale nie są przekazywane Zamawiającemu i są usuwane po wykonaniu robót podstawowych,
- prace towarzyszące, które są niezbędne do wykonania robót podstawowych, niezaliczane do robót tymczasowych, jak geodezyjne wytyczenie robót itd.

10. PRZEPISY ZWIĄZANE

10.1. Normy

- | | | |
|----|------------------|--|
| 1. | PN-EN 197-1:2002 | Cement. Część 1: Skład, wymagania i kryteria zgodności dotyczące cementu powszechnego użytku |
| 2. | PN-EN 1338:2005 | Betonowe kostki brukowe. Wymagania i metody badań |
| 3. | PN-EN 13242:2004 | Kruszywa do niezwiązanych i związanych hydraulicznie materiałów stosowanych w obiektach budowlanych i budownictwie drogowym (W okresie przejściowym można stosować PN-B-11111:1996 Kruszywa mineralne. Kruszywa naturalne do nawierzchni drogowych. Żwir i mieszanka, PN-B-11112:1996 Kruszywa mineralne. Kruszywo łamane do nawierzchni drogowych, PN-B-11113:1996 Kruszywa mineralne. Kruszywa naturalne do nawierzchni drogowych. Piasek) |
| 4. | PN-EN 1008:2004 | Woda zarobowa do betonu. Specyfikacja pobierania próbek, badanie i ocena przydatności wody zarobowej do betonu, w tym wody odzyskanej z procesów produkcji betonu |

Uwaga: *Wszelkie roboty ujęte w specyfikacji należy wykonać w oparciu o aktualnie obowiązujące normy i przepisy oraz w porozumieniu z Inżynierem.*

D-06.03.01 WYKONYWANIE POBOCZY GRUNTOWYCH

1. WSTĘP

1.1. Przedmiot ST

Przedmiotem niniejszej specyfikacji technicznej są wymagania dotyczące wykonania i odbioru robót związanych ze ścinaniem i uzupełnianie bądź wykonywaniem poboczy, które zostaną zrealizowane w ramach „Remont ulic Dworcowej i Mieszka I w Chojnie”.

1.2. Zakres stosowania SST

Specyfikacja techniczna stanowi część dokumentów przetargowych i kontraktowych przy zleceniu i realizacji robót opisanych w podpunkcie 1.1.

1.3. Zakres robót objętych SST

Ustalenia zawarte w niniejszej specyfikacji dotyczą zasad prowadzenia robót związanych ze ścinaniem zawyżonych poboczy i uzupełnianiem zanizonych poboczy.

1.4. Określenia podstawowe

1.4.1. Pobocze gruntowe - część korony drogi przeznaczona do chwilowego zatrzymania się pojazdów, umieszczenia urządzeń bezpieczeństwa ruchu i wykorzystywana do ruchu pieszych, służąca jednocześnie do bocznego oparcia konstrukcji nawierzchni.

1.4.2. Odkład - miejsce składowania gruntu pozyskanego w czasie ścinania poboczy.

1.4.3. Dokop - miejsce pozyskania gruntu do wykonania uzupełnienia poboczy położone poza pasem drogowym.

1.4.4. Pozostałe określenia podstawowe są zgodne z obowiązującymi, odpowiednimi polskimi normami i z definicjami podanymi w ST D-M-00.00.00 „Wymagania ogólne” pkt 1.4.

1.5. Ogólne wymagania dotyczące robót

Ogólne wymagania dotyczące robót podano w ST D-M-00.00.00 „Wymagania ogólne” pkt 1.5.

2. MATERIAŁY

2.1. Ogólne wymagania dotyczące materiałów

Ogólne wymagania dotyczące materiałów, ich pozyskiwania i składowania, podano w ST D-M-00.00.00 „Wymagania ogólne” pkt 2.

2.2. Rodzaje materiałów

Rodzaje materiałów stosowanych do uzupełnienia/wykonania poboczy podano w ST D-05.01.00 „Nawierzchnie gruntowe” i D-05.01.01 „Nawierzchnia gruntowa naturalna”.

3. SPRZĘT

3.1. Ogólne wymagania dotyczące sprzętu

Ogólne wymagania dotyczące sprzętu podano w ST D-M-00.00.00 „Wymagania ogólne” pkt 3.

3.2. Sprzęt do ścinania, uzupełniania i wykonywania poboczy

Wykonawca przystępujący do wykonania robót określonych w niniejszej ST powinien wykazać się możliwością korzystania z następującego sprzętu:

- zrywarek, kultywatorów lub bron talerzowych,
- równiarek z transporterem (ścinarce poboczy),
- równiarek do profilowania,
- ładowarek czołowych,
- walców,
- płytowych zagęszczarek wibracyjnych,
- przewoźnych zbiorników na wodę.

4. TRANSPORT

4.1. Ogólne wymagania dotyczące transportu

Ogólne wymagania dotyczące transportu podano w ST D-M-00.00.00 „Wymagania ogólne” pkt 4.

4.2. Transport materiałów

Przy wykonywaniu robót określonych w niniejszej ST, można korzystać z dowolnych środków transportowych przeznaczonych do przewozu gruntu.

5. WYKONANIE ROBÓT

5.1. Ogólne zasady wykonania robót

Ogólne zasady wykonania robót podano w ST D-M-00.00.00 „Wymagania ogólne” pkt 5.

5.2. Ścinanie poboczy

Ścinanie poboczy może być wykonywane ręcznie, za pomocą łopat lub sprzętem mechanicznym wg pkt 3.2.

Ścinanie poboczy należy przeprowadzić od krawędzi pobocza do krawędzi nawierzchni, zgodnie z założonym w dokumentacji projektowej spadkiem poprzecznym.

Nadmiar gruntu uzyskanego podczas ścinania poboczy należy wywieźć na odkład. Miejsce odkładu należy uzgodnić z Inżynierem.

Grunt pozostały w poboczu należy spulchnić na głębokość od 5 do 10 cm, doprowadzić do wilgotności optymalnej poprzez dodanie wody i zagęścić.

Wskaźnik zagęszczenia określony zgodnie z BN-77/8931-12 [3], powinien wynosić co najmniej 0,98 maksymalnego zagęszczenia, według normalnej metody Proctora, zgodnie z PN-B-04481 [1].

5.3. Uzupelnianie poboczy

W przypadku występowania ubytków (wgłębień) i zaniżenia w poboczach należy je uzupełnić materiałem o właściwościach podobnych do materiału, z którego zostały pobocza wykonane.

Miejsce, w którym wykonywane będzie uzupełnienie, należy spulchnić na głębokość od 2 do 3 cm, doprowadzić do wilgotności optymalnej, a następnie ułożyć w nim warstwę materiału uzupełniającego w postaci mieszanek optymalnych określonych w ST D-05.01.01 „Nawierzchnia gruntowa naturalna”. Wilgotność optymalną i maksymalną gęstość szkieletu gruntowego mieszanek należy określić laboratoryjnie, zgodnie z PN-B-04481 [1].

Zagęszczenie ułożonej warstwy materiału uzupełniającego należy prowadzić od krawędzi poboczy w kierunku krawędzi nawierzchni. Rodzaj sprzętu do zagęszczania musi być zaakceptowany przez Inżyniera. Zagęszczona powierzchnia powinna być równa, posiadać spadek poprzeczny zgodny z założonym w dokumentacji projektowej oraz nie posiadać śladów po przejściu walców lub zagęszczarek.

Wskaźnik zagęszczenia wykonany według BN-77/8931-12 [3] powinien wynosić co najmniej 0,98 maksymalnego zagęszczenia według normalnej próby Proctora, zgodnie z PN-B-04481 [1].

5.4. Wykonywanie poboczy

Pobocza należy wykonać z materiału w postaci mieszanek optymalnych określonych w ST D-05.01.01 „Nawierzchnia gruntowa naturalna”. Wilgotność optymalną i maksymalną gęstość szkieletu gruntowego mieszanek należy określić laboratoryjnie, zgodnie z PN-B-04481 [1].

Zagęszczenie ułożonej warstwy materiału należy prowadzić od krawędzi poboczy w kierunku krawędzi nawierzchni. Rodzaj sprzętu do zagęszczania musi być zaakceptowany przez Inżyniera. Zagęszczona powierzchnia powinna być równa, posiadać spadek poprzeczny zgodny z założonym w dokumentacji projektowej oraz nie posiadać śladów po przejściu walców lub zagęszczarek.

Wskaźnik zagęszczenia wykonany według BN-77/8931-12 [3] powinien wynosić co najmniej 0,98 maksymalnego zagęszczenia według normalnej próby Proctora, zgodnie z PN-B-04481 [1].

6. KONTROLA JAKOŚCI ROBÓT

6.1. Ogólne zasady kontroli jakości robót

Ogólne zasady kontroli jakości robót podano w ST D-M-00.00.00 „Wymagania ogólne” pkt 6.

6.2. Badania przed przystąpieniem do robót

Przed przystąpieniem do robót Wykonawca przeprowadzi badania gruntów proponowanych do uzupełnienia poboczy oraz opracuje optymalny skład mieszanki według ST D-05.01.00 „Nawierzchnie gruntowe”, ST D-05.01.01 „Nawierzchnia gruntowa naturalna”.

6.3. Badania w czasie robót

Częstotliwość oraz zakres badań i pomiarów w czasie prowadzenia robót podano w tablicy 1.

Tablica 1. Częstotliwość oraz zakres badań i pomiarów

Lp.	Wyszczególnienie badań	Częstotliwość badań, minimalna liczba badań na dziennej działce roboczej
1	Uziarnienie mieszanki uzupełniającej	2 próbki
2	Wilgotność optymalna mieszanki uzupełniającej	2 próbki
3	Wilgotność optymalna gruntu w ściętym poboczu	2 próbki

4	Wskaźnik zagęszczenia na ścinanych lub uzupełnianych poboczach	2 razy na 1 km
---	--	----------------

6.4. Pomiar cech geometrycznych ścinanych lub uzupełnianych poboczy

Częstotliwość oraz zakres pomiarów po zakończeniu robót podano w tablicy 2.

Tablica 2. Częstotliwość oraz zakres pomiarów ścinanych lub uzupełnianych poboczy

Lp.	Wyszczególnienie	Minimalna częstotliwość pomiarów
1	Spadki poprzeczne	2 razy na 100 m
2	Równość podłużna	co 50 m
3	Równość poprzeczna	

6.4.1. Spadki poprzeczne poboczy

Spadki poprzeczne poboczy powinny być zgodne z dokumentacją projektową, z tolerancją $\pm 1\%$.

6.4.2. Równość poboczy

Nierówności podłużne i poprzeczne należy mierzyć łatą 4-metrową wg BN-68/8931-04 [2]. Maksymalny prześwit pod łatą nie może przekraczać 15 mm.

7. OBMIAR ROBÓT

7.1. Ogólne zasady obmiaru robót

Ogólne zasady obmiaru robót podano w ST D-M-00.00.00 „Wymagania ogólne” pkt 7.

7.2. Jednostka obmiarowa

Jednostką obmiarową jest m^2 (metr kwadratowy) wykonanych robót na poboczach.

8. ODBIÓR ROBÓT

Ogólne zasady odbioru robót podano w ST D-M-00.00.00 „Wymagania ogólne” pkt 8.

Roboty uznaje się za wykonane zgodnie z dokumentacją projektową, SST i wymaganiami Inżyniera, jeżeli wszystkie pomiary i badania z zachowaniem tolerancji wg pkt 6 dały wyniki pozytywne.

9. PODSTAWA PŁATNOŚCI

9.1. Ogólne ustalenia dotyczące podstawy płatności

Ogólne ustalenia dotyczące podstawy płatności podano w ST D-M-00.00.00 „Wymagania ogólne” pkt 9.

9.2. Cena jednostki obmiarowej

Cena wykonania 1 m^2 robót obejmuje:

- prace pomiarowe i przygotowawcze,
- oznakowanie robót,
- ścięcie poboczy i zagęszczenie podłoża,
- odwiezienie gruntu na odkład,
- dostarczenie materiału w ilości niezbędnej do uzupełnienia/wykonania,
- rozłożenie materiału,
- zagęszczenie poboczy,
- przeprowadzenie pomiarów i badań laboratoryjnych wymaganych w specyfikacji technicznej,
- uporządkowanie terenu, na którym zostały przeprowadzone roboty i odwiezienie narzędzi.

10. PRZEPISY ZWIĄZANE

10.1. Normy

1. PN-B-04481 Grunty budowlane. Badania laboratoryjne
2. BN-68/8931-04 Drogi samochodowe. Pomiar równości nawierzchni planografem i łatą
3. BN-77/8931-12 Oznaczenie wskaźnika zagęszczenia gruntu.

10.2. Inne materiały

4. Stanisław Datka, Stanisław Luszawski: Drogowe roboty ziemne.

Uwaga: *Wszelkie roboty ujęte w specyfikacji należy wykonać w oparciu o aktualnie obowiązujące normy i przepisy oraz w porozumieniu z Inżynierem.*

D-07.01.01 OZNAKOWANIE POZIOME

1. WSTĘP

1.1. Przedmiot ST

Przedmiotem niniejszej specyfikacji technicznej są wymagania dotyczące wykonania i odbioru oznakowania poziomego dróg, które zostaną wykonane w ramach zadania pn.: „Remont ulic Dworcowej i Mieszka I w Chojnie”.

1.2. Zakres stosowania ST

Specyfikacja techniczna stanowi dokument przetargowy i kontraktowy przy zleceniu i realizacji robót na drogach krajowych. Zaleca się wykorzystanie ST przy zleceniu robót na drogach wojewódzkich, powiatowych i gminnych.

1.3. Zakres robót objętych ST

Ustalenia zawarte w niniejszej specyfikacji dotyczą zasad prowadzenia robót związanych z wykonywaniem i odbiorem oznakowania poziomego stosowanego na drogach o nawierzchni twardej.

1.4. Określenia podstawowe

1.4.1. Oznakowanie poziome - znaki drogowe poziome, umieszczone na nawierzchni w postaci linii ciągłych lub przerywanych, pojedynczych lub podwójnych, strzałek, napisów, symboli oraz innych linii związanych z oznaczeniem określonych miejsc na tej nawierzchni. W zależności od rodzaju i sposobu zastosowania znaki poziome mogą mieć znaczenie prowadzące, segregujące, informujące, ostrzegawcze, zakazujące lub nakazujące.

1.4.2. Znaki podłużne - linie równoległe do osi jezdni lub odchylone od niej pod niewielkim kątem, występujące jako linie: – pojedyncze: przerywane lub ciągłe, segregacyjne lub krawędziowe, – podwójne: ciągłe z przerywanymi, ciągłe lub przerywane.

1.4.3. Strzałki - znaki poziome na nawierzchni, występujące jako strzałki kierunkowe służące do wskazania dozwolonego kierunku zjazdu z pasa oraz strzałki naprowadzające, które uprzedzają o konieczności opuszczenia pasa, na którym się znajdują.

1.4.4. Znaki poprzeczne - znaki służące do oznaczenia miejsc przeznaczonych do ruchu pieszych i rowerzystów w poprzek drogi, miejsc wymagających zatrzymania pojazdów oraz miejsc lokalizacji progów zwalniających.

1.4.5. Znaki uzupełniające - znaki o różnych kształtach, wymiarach i przeznaczeniu, występujące w postaci symboli, napisów, linii przystankowych, stanowisk i pasów postojowych, powierzchni wyłączonych z ruchu oraz symboli znaków pionowych w oznakowaniu poziomym.

1.4.6. Materiały do poziomego znakowania dróg - materiały zawierające rozpuszczalniki, wolne od rozpuszczalników lub punktowe elementy odblaskowe, które mogą zostać naniesione albo wbudowane przez malowanie, natryskiwanie, odlewanie, wytłaczanie, rolowanie, klejenie itp. na nawierzchnie drogowe, stosowane w temperaturze otoczenia lub w temperaturze podwyższonej. Materiały te powinny posiadać właściwości odblaskowe.

1.4.7. Materiały do znakowania cienkowarstwowego - farby rozpuszczalnikowe, wodorozcieńczalne i chemoutwardzalne nakładane warstwą grubości od 0,4 mm do 0,8 mm, mierzoną na mokro.

1.4.8. Materiały do znakowania grubowarstwowego - materiały nakładane warstwą grubości od 0,9 mm do 3,5 mm. Należą do nich masy termoplastyczne i masy chemoutwardzalne stosowane na zimno. Dla linii strukturalnych i profilowanych grubość linii może wynosić 5 mm.

1.4.9. Materiały prefabrykowane - materiały, które łączy się z powierzchnią drogi przez klejenie, wtapianie, wbudowanie lub w inny sposób. Zalicza się do nich masy termoplastyczne w arkuszach do wtapiania oraz taśmy do oznakowań tymczasowych (żółte) i trwałych (białe).

1.4.10. Punktowe elementy odblaskowe - urządzenia prowadzenia poziomego, o różnym kształcie, wielkości i wysokości oraz rodzaju i liczbie zastosowanych odbłyśników, które odbijają padające z boku oświetlenie w celu ostrzegania, prowadzenia i informowania użytkowników drogi. Punktowy element odblaskowy może składać się z jednej lub kilku integralnie związanych ze sobą części, może być przyklejony, zakotwiczony lub wbudowany w

nawierzchnię drogi. Część odblaskowa może być jedno lub dwukierunkowa, może się zginać lub nie. Element ten może być typu stałego (P) lub tymczasowego (T).

1.4.11. Kulki szklane – materiał w postaci przezroczystych, kulistych cząstek szklanych do posypywania lub narzucania pod ciśnieniem na oznakowanie wykonane materiałami w stanie ciekłym, w celu uzyskania widzialności oznakowania w nocy przez odbicie powrotne padającej wiązki światła pojazdu w kierunku kierowcy. Kulki szklane są także składnikami materiałów grubowarstwowych.

1.4.12. Kruszywo przeciwpoślizgowe – twarde ziarna pochodzenia naturalnego lub sztucznego stosowane do zapewnienia własności przeciwpoślizgowych poziomym oznakowaniom dróg, stosowane samo lub w mieszaninie z kulkami szklanymi.

1.4.13. Oznakowanie nowe – oznakowanie, w którym zakończył się czas schnięcia i nie upłynęło 30 dni od wykonania oznakowania. Pomiary właściwości oznakowania należy wykonywać od 14 do 30 dnia po wykonaniu oznakowania.

1.4.14. Tymczasowe oznakowanie drogowe - oznakowanie z materiału o barwie żółtej, którego czas użytkowania wynosi do 3 miesięcy lub do czasu zakończenia robót.

1.4.15. Powyższe i pozostałe określenia są zgodne z odpowiednimi polskimi normami i z definicjami podanymi w ST D-M-00.00.00 „Wymagania ogólne” pkt 1.4.

1.5. Ogólne wymagania dotyczące robót

Ogólne wymagania dotyczące robót podano w ST D-M-00.00.00 „Wymagania ogólne” pkt 1.5.

2. MATERIAŁY

2.1. Ogólne wymagania dotyczące materiałów

Ogólne wymagania dotyczące materiałów, ich pozyskiwania i składowania podano w ST D-M-00.00.00 „Wymagania ogólne” pkt 2.

2.2. Dokument dopuszczający do stosowania materiałów

Materiały stosowane przez Wykonawcę do poziomego oznakowania dróg powinny spełniać warunki postawione w rozporządzeniu Ministra Infrastruktury [7].

Producenci powinni oznakować wyroby znakiem budowlanym B, zgodnie z rozporządzeniem Ministra Infrastruktury [8], co oznacza wystawienie deklaracji zgodności z aprobatą techniczną (np. dla farb oraz mas chemoutwardzalnych i termoplastycznych) lub znakiem CE, zgodnie z rozporządzeniem Ministra Infrastruktury [12].

2.3. Przepisy określające wymagania dla materiałów

Podstawowe wymagania dotyczące materiałów podano w punkcie 2.6, a szczegółowe wymagania określone są w Warunkach technicznych POD-97 [9] lub POD-2006 po ich wydaniu [10].

2.4. Wymagania wobec materiałów do poziomego oznakowania dróg

2.4.1. Materiały do oznakowań cienkowarstwowych

Materiałami do wykonywania oznakowania cienkowarstwowego powinny być farby nakładane warstwą grubości od 0,4 mm do 0,8 mm (na mokro). Powinny to być ciekłe produkty zawierające ciała stałe zdyspergowane w roztworze żywicy syntetycznej w rozpuszczalniku organicznym lub w wodzie, które mogą występować w układach jedno- lub wieloskładnikowych.

Podczas nakładania farb, do znakowania cienkowarstwowego, na nawierzchnię pędzlem, wałkiem lub przez natrysk, powinny one tworzyć warstwę kohezyjną w procesie odparowania i/lub w procesie chemicznym.

2.4.2. Materiały do oznakowań grubowarstwowych

Materiałami do wykonywania oznakowania grubowarstwowego powinny być materiały umożliwiające nakładanie ich warstwą grubości od 0,9 mm do 5 mm takie, jak masy chemoutwardzalne stosowane na zimno oraz masy termoplastyczne.

Masy chemoutwardzalne powinny być substancjami jedno-, dwu- lub trójskładnikowymi, mieszanymi ze sobą w proporcjach ustalonych przez producenta i nakładanymi na nawierzchnię z użyciem odpowiedniego sprzętu. Masy te powinny tworzyć powłokę, której spójność zapewnia jedynie reakcja chemiczna.

2.4.3. Zawartość składników lotnych w materiałach do znakowania cienkowarstwowego

Zawartość składników lotnych (rozpuszczalników organicznych) nie powinna przekraczać 25% (m/m) w postaci gotowej do aplikacji, w materiałach do znakowania cienkowarstwowego.

Nie dopuszcza się stosowania materiałów zawierających rozpuszczalnik aromatyczny (jak np. toluen, ksylen, etylobenzen) w ilości większej niż 8 % (m/m). Nie dopuszcza się stosowania materiałów zawierających benzen i rozpuszczalniki chlorowane.

2.4.4. Kulki szklane

Materiały w postaci kulek szklanych refleksyjnych do posypywania lub narzucania pod ciśnieniem na materiały do oznakowania powinny zapewniać widzialność w nocy poprzez odbicie powrotne w kierunku pojazdu wiązki światła wysyłanej przez reflektory pojazdu. Kulki szklane powinny charakteryzować się współczynnikiem załamania powyżej 1,50, wykazywać odporność na wodę, kwas solny, chlorek wapniowy i siarczek sodowy.

2.4.5. Wymagania wobec materiałów ze względu na ochronę warunków pracy i środowiska

Materiały stosowane do znakowania nawierzchni nie powinny zawierać substancji zagrażających zdrowiu ludzi i powodujących skażenie środowiska.

2.5. Przechowywanie i składowanie materiałów

Materiały do poziomego oznakowania dróg należy przechowywać w magazynach odpowiadających zaleceniom producenta, zwłaszcza zabezpieczających je od napromieniowania słonecznego, opadów i w temperaturze, dla:

- a) farb wodorozcieńczalnych od 5°C do 40°C,
- b) farb rozpuszczalnikowych od -5°C do 25°C,
- c) pozostałych materiałów - poniżej 40°C.

3. SPRZĘT

3.1. Ogólne wymagania dotyczące sprzętu

Ogólne wymagania dotyczące sprzętu podano w ST D-M-00.00.00 „Wymagania ogólne” pkt 3.

3.2. Sprzęt do wykonania oznakowania poziomego

Wykonawca przystępujący do wykonania oznakowania poziomego, w zależności od zakresu robót, powinien wykazać się możliwością korzystania z następującego sprzętu, zaakceptowanego przez Inżyniera:

- szczotek mechanicznych (zaleca się stosowanie szczotek wyposażonych w urządzenia odpylające) oraz szczotek ręcznych,
- frezarek,
- sprężarek,
- malowarek,
- układarek mas termoplastycznych i chemoutwardzalnych,
- wyklejarek do taśm,
- sprzętu do badań, określonego w SST.

Wykonawca powinien zapewnić odpowiednią jakość, ilość i wydajność malowarek lub układarek proporcjonalną do wielkości i czasu wykonania całego zakresu robót.

4. TRANSPORT

4.1. Ogólne wymagania dotyczące transportu

Ogólne wymagania dotyczące transportu podano w ST D-M-00.00.00 „Wymagania ogólne” pkt 4.

4.2. Przewóz materiałów do poziomego znakowania dróg

Materiały do poziomego znakowania dróg należy przewozić w opakowaniach zapewniających szczelność, bezpieczny transport i zachowanie wymaganych właściwości materiałów.

Pozostałe materiały do znakowania poziomego należy przewozić krytymi środkami transportowymi, chroniąc opakowania przed uszkodzeniem mechanicznym, zgodnie z PN-C-81400 [1] oraz zgodnie z prawem przewozowym.

5. WYKONANIE ROBÓT

5.1. Ogólne zasady wykonania robót

Ogólne zasady wykonania robót podano w ST D-M-00.00.00 „Wymagania ogólne” pkt 5. Nowe i odnowione nawierzchnie dróg przed otwarciem do ruchu muszą być oznakowane zgodnie z dokumentacją projektową.

5.2. Warunki atmosferyczne

W czasie wykonywania oznakowania temperatura nawierzchni i powietrza powinna wynosić co najmniej 5°C, a wilgotność względna powietrza powinna być zgodna z zaleceniami producenta lub wynosić co najwyżej 85%.

5.3. Jednorodność nawierzchni znakowanej

Poprawność wykonania znakowania wymaga jednorodności nawierzchni znakowanej. Nierówności i/lub miejsca napraw cząstkowych nawierzchni, które nie wyróżniają się od starej nawierzchni i nie mają większego rozmiaru niż 15% powierzchni znakowanej, uznaje się za powierzchnie jednorodne.

5.4. Przygotowanie podłoża do wykonania znakowania

Przed wykonaniem znakowania poziomego należy oczyścić powierzchnię nawierzchni malowanej z pyłu, kurzu, piasku, smarów, olejów i innych zanieczyszczeń, przy użyciu sprzętu wymienionego w SST i zaakceptowanego przez Inżyniera.

Powierzchnia nawierzchni przygotowana do wykonania oznakowania poziomego musi być czysta i sucha.

5.5. Przedznakowanie

W celu dokładnego wykonania poziomego oznakowania drogi, można wykonać Przedznakowanie w postaci cienkich linii lub kropek, stosując się do ustaleń zawartych w dokumentacji projektowej, w załączniku nr 2 do rozporządzenia Ministra Infrastruktury [7], SST i wskazaniach Inżyniera.

W przypadku odnawiania oznakowania drogi, można przedznakowania nie wykonywać.

5.6. Wykonanie oznakowania drogi

5.6.1. Dostarczenie materiałów i spełnienie zaleceń producenta materiałów

Materiały do znakowania drogi, spełniające wymagania podane w punkcie 2.

5.6.2. Wykonanie oznakowania drogi materiałami cienkowarstwowymi

Wykonanie znakowania powinno być zgodne z zaleceniami producenta materiałów, a w przypadku ich braku lub niepełnych danych - zgodne z poniższymi wskazaniem.

Farbę do znakowania cienkowarstwowego po otwarciu opakowania należy wymieszać w czasie od 2 do 4 minut do uzyskania pełnej jednorodności. Nie wolno stosować do malowania mechanicznej farby, w której osad na dnie opakowania nie daje się całkowicie wymieszać lub na jej powierzchni znajduje się kożuch.

Farbę należy nakładać równomierną warstwą o grubości ustalonej w SST, zachowując wymiary i ostrość krawędzi. Grubość nanoszonej warstwy zaleca się kontrolować przy pomocy grzebienia pomiarowego na płycie szklanej lub metalowej podkładanej na drodze malowarki. Ilość farby zużyta w czasie prac, określona przez średnie zużycie na metr kwadratowy nie może się różnić od ilości ustalonej, więcej niż o 20%.

Wszystkie większe prace powinny być wykonane przy użyciu samojezdnych malowarek z automatycznym podziałem linii i posypywaniem kulkami szklanymi z ew. materiałem uszorstniającym. W przypadku mniejszych prac, wielkość, wydajność i jakość sprzętu należy dostosować do zakresu i rozmiaru prac.

5.6.3. Wykonanie oznakowania drogi materiałami grubowarstwowymi

Wykonanie oznakowania powinno być zgodne z zaleceniami producenta materiałów, a w przypadku ich braku lub niepełnych danych - zgodne z poniższymi wskazaniem.

Materiał znakujący należy nakładać równomierną warstwą o grubości (lub w ilości) ustalonej w SST, zachowując wymiary i ostrość krawędzi. Grubość nanoszonej warstwy zaleca się kontrolować przy pomocy grzebienia pomiarowego na płycie metalowej, podkładanej na drodze malowarki. Ilość materiału zużyta w czasie prac, określona przez średnie zużycie na metr kwadratowy, nie może się różnić od ilości ustalonej, więcej niż o 20%. W przypadku mas chemoutwardzalnych i termoplastycznych wszystkie większe prace (linie krawędziowe, segregacyjne na długich odcinkach dróg) powinny być wykonywane przy użyciu urządzeń samojezdnych z

automatycznym podziałem linii i posypywaniem kulkami szklanymi. W przypadku mniejszych prac, wielkość, wydajność i jakość sprzętu należy dostosować do ich zakresu i rozmiaru.

5.6.4. Wykonanie oznakowania tymczasowego

Do wykonywania oznakowania tymczasowego barwy żółtej należy stosować materiały łatwe do usunięcia po zakończeniu okresu tymczasowości. Czasowe oznakowanie poziome powinno być wykonane z materiałów odbłaskowych. Do jego wykonania należy stosować: farby, taśmy samoprzylepne. Stosowanie farb dopuszcza się wyłącznie w takich przypadkach, gdy w wyniku przewidywanych robót nawierzchniowych oznakowanie to po ich zakończeniu będzie całkowicie niewidoczne, np. zostanie przykryte nową warstwą ścieralną nawierzchni.

5.7. Usuwanie oznakowania poziomego

W przypadku konieczności usunięcia istniejącego oznakowania poziomego, czynność tę należy wykonać jak najmniej uszkadzając nawierzchnię. Zaleca się wykonywać usuwanie oznakowania:

- cienkowarstwowego, metodą: frezowania mechanicznego lub wodą pod wysokim ciśnieniem (waterblasting), piaskowania, śrutowania, trawienia, wypalania lub zamalowania,
- grubowarstwowego, metodą piaskowania, kulkowania, frezowania,
- punktowego, prostymi narzędziami mechanicznymi.

Środki zastosowane do usunięcia oznakowania nie mogą wpływać ujemnie na przyczepność nowego oznakowania do podłoża, na jego szorstkość, trwałość oraz na właściwości podłoża. Usuwanie oznakowania na czas robót drogowych może być wykonane przez zamalowanie nietrwałą farbą barwy czarnej.

Materiały pozostałe po usunięciu oznakowania należy usunąć z drogi tak, aby nie zanieczyszczały środowiska, w miejsce zaakceptowane przez Inżyniera.

6. KONTROLA JAKOŚCI ROBÓT

6.1. Ogólne zasady kontroli jakości robót

Ogólne zasady kontroli jakości robót podano w ST D-M-00.00.00 „Wymagania ogólne” pkt 6.

6.2. Badanie przygotowania podłoża i przedznakowania

Powierzchnia jezdni przed wykonaniem znakowania poziomego musi być całkowicie czysta i sucha.

Przedznakowanie powinno być wykonane zgodnie z wymaganiami punktu 5.5.

6.3. Badania wykonania oznakowania poziomego

6.3.1. Wymagania wobec oznakowania poziomego

6.3.1.1. Zasady

Wymagania sprecyzowano przede wszystkim w celu określenia właściwości oznakowania dróg w czasie ich użytkowania. Wymagania określa się kilkoma parametrami reprezentującymi różne aspekty właściwości oznakowania dróg według PN-EN 1436:2000 [4] i PN-EN 1436:2000/A1:2005 [4a].

Badania wstępne, dla których określono pierwsze wymaganie, są wykonywane w celu kontroli przed odbiorem. Powinny być wykonane w terminie od 14 do 30 dnia po wykonaniu. Kolejne badania kontrolne należy wykonywać po okresie, od 3 do 6 miesięcy po wykonaniu i przed upływem 1 roku, oraz po 2, 3 i 4 latach dla materiałów o trwałości dłuższej niż 1 rok.

Barwa żółta dotyczy tylko oznakowań tymczasowych, które także powinny być kontrolowane. Inne barwy oznakowań niż biała i żółta należy stosować zgodnie z zaleceniami zawartymi w załączniku nr 2 do rozporządzenia.

6.3.1.2. Widzialność w dzień

Widzialność oznakowania w dzień jest określona współczynnikiem luminancji β i barwą oznakowania wyrażoną współrzędnymi chromatycznymi.

Wartość współczynnika β powinna wynosić dla oznakowania nowego w terminie od 14 do 30 dnia po wykonaniu, barwy:

- białej, na nawierzchni asfaltowej, co najmniej 0,40, klasa B3,
- białej, na nawierzchni betonowej, co najmniej 0,50, klasa B4,
- żółtej, co najmniej 0,30, klasa B2.

Wartość współczynnika β powinna wynosić po 30 dniu od wykonania dla całego okresu użytkowania oznakowania, barwy:

- białej, na nawierzchni asfaltowej, co najmniej 0,30, klasa B2,
- białej, na nawierzchni betonowej, co najmniej 0,40, klasa B3,
- żółtej, co najmniej 0,20 klasa B1.

Barwa oznakowania powinna być określona wg PN-EN 1436:2000 [4] przez współrzędne chromatyczności x i y , które dla suchego oznakowania powinny leżeć w obszarze zdefiniowanym przez cztery punkty narożne podane w tabelicy 1 i na wykresach (rys. 1, 2 i 3).

Tablica 1. Punkty narożne obszarów chromatyczności oznakowań dróg

Punkt narożny nr		1	2	3	4
Oznakowanie białe	x	0,355	0,305	0,285	0,335
	y	0,355	0,305	0,325	0,375
Oznakowanie żółte klasa Y1	x	0,443	0,545	0,465	0,389
	y	0,399	0,455	0,535	0,431
Oznakowanie żółte klasa Y2	x	0,494	0,545	0,465	0,427
	y	0,427	0,455	0,535	0,483
Oznakowanie czerwone	x	0,690	0,530	0,495	0,655
	y	0,310	0,300	0,335	0,345
Oznakowanie niebieskie	x	0,078	0,200	0,240	0,137
	y	0,171	0,255	0,210	0,038

6.3.1.3. Widzialność w nocy

Za miarę widzialności w nocy przyjęto powierzchniowy współczynnik odbłasku RL, określane według PN-EN 1436:2000 [4] z uwzględnieniem podziału na klasy PN-EN 1436:2000/A1:2005 [4a].

Wartość współczynnika RL powinna wynosić dla oznakowania nowego (w stanie suchym) w ciągu 14 - 30 dni po wykonaniu, barwy:

- białej, na autostradach, drogach ekspresowych oraz na drogach o prędkości ≥ 100 km/h lub o natężeniu ruchu $> 2 500$ pojazdów rzeczywistych na dobę na pas, co najmniej 250 mcd m-2 lx-1, klasa R4/5,
- białej, na pozostałych drogach, co najmniej 200 mcd m-2 lx-1, klasa R4,
- żółtej tymczasowej, co najmniej 150 mcd m-2 lx-1, klasa R3,

Wartość współczynnika RL powinna wynosić dla oznakowania eksploatowanego w ciągu od 2 do 6 miesięcy po wykonaniu, barwy:

- białej, na autostradach, drogach ekspresowych oraz na drogach o prędkości ≥ 100 km/h lub o natężeniu ruchu $> 2 500$ pojazdów rzeczywistych na dobę na pas, co najmniej 200 mcd m-2 lx-1, klasa R4,
- białej, na pozostałych drogach, co najmniej 150 mcd m-2 lx-1, klasa R3
- żółtej tymczasowej, co najmniej 100 mcd m-2 lx-1, klasa R2.

Wartość współczynnika RL powinna wynosić dla oznakowania eksploatowanego od 7 miesiąca po wykonaniu, barwy:

- białej, na autostradach, drogach ekspresowych oraz na drogach o prędkości ≥ 100 km/h lub o natężeniu ruchu $> 2 500$ pojazdów rzeczywistych na dobę na pas, co najmniej 150 mcd m-2 lx-1, klasa R3,
- białej, na pozostałych drogach, co najmniej 100 mcd m-2 lx-1, klasa R2,
- żółtej tymczasowej, co najmniej 100 mcd m-2 lx-1, klasa R2.

Na nawierzchniach o grubej makroteksturze, takich jak: powierzchniowe utrwalanie oraz na nawierzchniach niejednorodnych można wyjątkowo, tylko na drogach określonych w tabelicy 5, dopuścić wartość współczynnika odbłasku RL = 70 mcd m-2 lx-1, klasa R1 dla oznakowania cienkowarstwowego eksploatowanego od 6 miesiąca po wykonaniu.

Na nawierzchniach nowych lub odnowionych z warstwą ścieralną z SMA zaleca się stosować materiały grubowarstwowe.

W szczególnie uzasadnionych przypadkach możliwe jest ustalenie w SST wyższych klas wymagań wg PN-EN 1436:2000/A1:2005 [4a].

Wartość współczynnika RL powinna wynosić dla oznakowania profilowanego, nowego (w stanie wilgotnym) i eksploatowanego w okresie gwarancji wg PN-EN 1436:2000 [4] zmierzona od 14 do 30 dni po wykonaniu, barwy:

- białej, co najmniej 50 mcd m-2 lx-1, klasa RW3,
- w okresie eksploatacji co najmniej 35 mcd m-2 lx-1, klasa RW2.

Powyższe wymaganie dotyczy jedynie oznakowań profilowanych, takich jak oznakowanie strukturalne wykonywane masami termoplastycznymi, masami chemoutwardzalnymi i taśmami w postaci np. poprzecznych wygarbień (baretek), drop-on-line, itp.

Wykonywanie pomiarów na oznakowaniu ciągłym z naniesionymi wygarbieniami może być wykonywane tylko metoda dynamiczną. Pomiar aparatami ręcznymi jest albo niemożliwy, albo obciążony dużym błędem.

Wykonywanie pomiarów odbłaskowości na pozostałych typach oznakowania strukturalnego, z uwagi na jego niecałkowite i niejednorodne pokrycie powierzchni oznakowania, jest obarczone większym błędem niż na oznakowaniach pełnych. Dlatego podczas odbioru czy kontroli, należy przyjąć jako dopuszczalne wartości współczynnika odbłasku o 20 % niższe od przyjętych w SST.

6.3.1.4. Trwałość oznakowania

Trwałość oznakowania cienkowsarstwowego oceniana jako stopień zużycia w 10-stopniowej skali LCPC określonej w POD-97 [9] lub POD-2006 (po wydaniu) [10] powinna wynosić po 12-miesięcznym okresie eksploatacji oznakowania: co najmniej 6.

Taka metoda oceny znajduje szczególnie zastosowanie do oceny przydatności materiałów do poziomego oznakowania dróg.

W stosunku do materiałów grubowsarstwowych i taśm ocena ta jest stosowana dopiero po 2, 3, 4, 5 i 6 latach, gdy w oznakowaniu pojawiają się przetarcia do nawierzchni. Do oceny materiałów strukturalnych, o nieciągłym pokryciu nawierzchni metody tej nie stosuje się.

W celach kontrolnych trwałość jest oceniana pośrednio przez sprawdzenie spełniania wymagań widoczności w dzień, w nocy i szorstkości.

6.3.1.5. Czas schnięcia oznakowania (względnie czas do przejezdności oznakowania)

Za czas schnięcia oznakowania przyjmuje się czas upływający między wykonaniem oznakowania a jego oddaniem do ruchu. Czas schnięcia oznakowania nie powinien przekraczać czasu gwarantowanego przez producenta, z tym, że nie może przekraczać 2 godzin w przypadku wymalowań nocnych i 1 godziny w przypadku wymalowań dziennych. Metoda oznaczenia czasu schnięcia znajduje się w POD-97 lub POD-2006 (po wydaniu).

6.3.1.7. Grubość oznakowania

Grubość oznakowania, tj. podwyższenie ponad górną powierzchnię nawierzchni, powinna wynosić dla:

- a) oznakowania cienkowsarstwowego (grubość na mokro bez kulek szklanych), co najwyżej 0,89 mm,
- b) oznakowania grubowsarstwowego, co najmniej 0,90 mm i co najwyżej 5 mm,
- c) punktowych elementów odbłaskowych umieszczanych na części jezdnej drogi, co najwyżej 15 mm, a w uzasadnionych przypadkach ustalonych w dokumentacji projektowej, co najwyżej 25 mm.

Wymagania te nie obowiązują, jeśli nawierzchnia pod znakowaniem jest wyfrezowana. Kontrola grubości oznakowania jest istotna w przypadku, gdy Wykonawca nie udziela gwarancji lub gdy nie są wykonywane pomiary kontrolne za pomocą aparatury lub poprzez ocenę wizualną.

6.3.2. Badania wykonania znakowania poziomego z materiału cienkowsarstwowego lub grubowsarstwowego

Wykonawca wykonując znakowanie poziome z materiału cienko- lub grubowsarstwowego przeprowadza przed rozpoczęciem każdej pracy oraz w czasie jej wykonywania, co najmniej raz dziennie, lub zgodnie z ustaleniem SST, następujące badania:

- a) przed rozpoczęciem pracy:
 - sprawdzenie oznakowania opakowań,
 - wizualną ocenę stanu materiału, w zakresie jego jednorodności i widocznych wad,
 - pomiar wilgotności względnej powietrza,
 - pomiar temperatury powietrza i nawierzchni,
 - badanie lepkości farby, wg POD-97 [9] lub POD-2006 (po wydaniu) [10],
- b) w czasie wykonywania pracy:

- pomiar grubości warstwy oznakowania,
- pomiar czasu schnięcia, wg POD-97 [9] lub POD-2006 (po wydaniu) [10],
- wizualną ocenę równomierności rozłożenia kulek szklanych podczas objazdu w nocy,
- pomiar poziomych wymiarów oznakowania, na zgodność z dokumentacją projektową i załącznikiem nr 2 do rozporządzenia Ministra Infrastruktury [7],
- wizualną ocenę równomierności skropienia (rozłożenia materiału) na całej szerokości linii,
- oznaczenia czasu przejeźdźności, wg POD-97 [9] lub POD-2006 (po wydaniu) [10].

Protokół z przeprowadzonych badań wraz z jedną próbką, jednoznacznie oznakowaną, na blasze (300 x 250 x 1,5 mm) Wykonawca powinien przechować do czasu upływu okresu gwarancji.

Do odbioru i w przypadku wątpliwości dotyczących wykonania oznakowania poziomego, Inżynier może zlecić wykonanie badań:

- widzialności w nocy i w dzień,

W przypadku wykonywania pomiarów współczynnika odbłaskowości i współczynników luminancji aparatami ręcznymi częstotliwość pomiarów należy dostosować do długości badanego odcinka, zgodnie z tablicą 2. W każdym z mierzonych punktów należy wykonać po 5 odczytów współczynnika odbłasku i po 3 odczyty współczynników luminancji w odległości jeden od drugiego minimum 1 m.

Tablica 2. Częstotliwość pomiarów współczynników odbłaskowości i luminancji aparatami ręcznymi

Lp.	Długość odcinka, km	Częstotliwość pomiarów, co najmniej	Minimalna ilość pomiarów
1.	od 0 do 3	od 0,1 do 0,5 km	3-6
2.	od 3 – do 10	co 1 km	11
3.	od 10 do 20	co 2 km	11
4.	od 20 do 30	co 3 km	11
5.	powyżej 30	co 4 km	> 11

6.3.3. Zbiorcze zestawienie wymagań dla materiałów i oznakowań

W tablicy 3 podano zbiorcze zestawienie dla materiałów. W tablicy 4 podano zbiorcze zestawienie dla oznakowań na autostradach, drogach ekspresowych oraz na drogach o prędkości ≥ 100 km/h lub o natężeniu ruchu $> 2\,500$ pojazdów rzeczywistych na dobę na pas. W tablicy 5 podano zbiorcze zestawienie dla oznakowań na pozostałych drogach.

Tablica 3. Zbiorcze zestawienie wymagań dla materiałów

Lp.	Właściwość	Jednostka	Wymagania
1.	Zawartość składników lotnych w materiałach do znakowania	% (m/m)	≤ 25
	- rozpuszczalników organicznych	% (m/m)	≤ 8
	- rozpuszczalników aromatycznych	% (m/m)	0
	- benzenu i rozpuszczalników chlorowanych		
2.	Właściwości kulek szklanych	-	$\geq 1,5$
	- współczynnik załamania światła	%	20
	- zawartość kulek z defektami		
3.	Okres stałości właściwości materiałów do znakowania przy składowaniu	miesiące	≥ 6

Tablica 4. Zbiorcze zestawienie wymagań dla oznakowania na pozostałych drogach innych niż autostrady i „S”.

Lp.	Właściwość	Jednostka	Wymagania	Klasa
1	Współczynnik odbłasku RL dla oznakowania nowego (w ciągu 14 - 30 dni po wykonaniu) w stanie suchym barwy:	mcd m-2 lx-1	≥ 200	R4
	- białej,	mcd m-2 lx-1	≥ 150	R3
	- żółtej tymczasowej			

Lp.	Właściwość	Jednostka	Wymagania	Klasa
2	Współczynnik odbłasku RL dla oznakowania eksploatowanego od 2 do 6 miesięcy po wykonaniu, barwy: - białej, - żółtej	mcd m-2 lx-1 mcd m-2 lx-1	≥ 150 ≥ 100	R3 R2
3	Współczynnik odbłasku RL dla oznakowania suchego od 7 miesięcy po wykonaniu barwy białej	mcd m-2 lx-1	≥ 100	R2
4	Współczynnik odbłasku RL dla grubowarstwowego strukturalnego oznakowania wilgotnego od 14 do 30 dnia po wykonaniu, barwy białej	mcd m-2 lx-1	≥ 50	RW3
5	Współczynnik odbłasku RL dla grubowarstwowego strukturalnego oznakowania wilgotnego po 30 dniu od wykonania, barwy białej	mcd m-2 lx-1	≥ 35	RW2
6	Współczynnik luminancji β dla oznakowania nowego (od 14 do 30 dnia po wykonaniu) barwy: - białej na nawierzchni asfaltowej, - białej na nawierzchni betonowej, - żółtej	- - -	$\geq 0,40$ $\geq 0,50$ $\geq 0,30$	B3 B4 B2
7	Współczynnik luminancji β dla oznakowania eksploatowanego (po 30 dniu od wykonania) barwy: - białej - żółtej	- -	$\geq 0,30$ $\geq 0,20$	B2 B1
8	Współczynnik luminancji w świetle rozproszonym Qd (alternatywnie do β) dla oznakowania nowego w ciągu od 14 do 30 dnia po wykonaniu, barwy: - białej na nawierzchni asfaltowej - białej na nawierzchni betonowej - żółtej	mcd m-2 lx-1 mcd m-2 lx-1 mcd m-2 lx-1	≥ 130 ≥ 160 ≥ 100	Q3 Q4 Q2
9	Współczynnik luminancji w świetle rozproszonym Qd (alternatywnie do β) dla oznakowania eksploatowanego w ciągu całego okresu eksploatacji po 30 dniu od wykonania, barwy: - białej na nawierzchni asfaltowej - białej na nawierzchni betonowej - żółtej	mcd m-2 lx-1 mcd m-2 lx-1 mcd m-2 lx-1	≥ 100 ≥ 130 ≥ 80	Q2 Q3 Q1
10	Szorstkość oznakowania eksploatowanego	wskaźnik SRT	≥ 45	S1
11	Trwałość oznakowania cienkowarstwowego po 12 miesiącach:	skala LCPC	≥ 6	-
12	Czas schnięcia materiału na nawierzchni - w dzień - w nocy	h h	≤ 1 ≤ 2	- -

6.4. Tolerancje wymiarów oznakowania

6.4.1. Tolerancje nowo wykonanego oznakowania

Tolerancje nowo wykonanego oznakowania poziomego, zgodnego z dokumentacją projektową i załącznikiem nr 2 do rozporządzenia z 3.07.2003 r., powinny odpowiadać następującym warunkom:

- szerokość linii może różnić się od wymaganej o ± 5 mm,
- długość linii może być mniejsza od wymaganej co najwyżej o 50 mm lub większa co najwyżej o 150 mm,
- dla linii przerywanych, długość cyklu składającego się z linii i przerwy nie może odbiegać od średniej liczonej z 10 kolejnych cykli o więcej niż ± 50 mm długości wymaganej,
- dla strzałek, liter i cyfr rozstaw punktów narożnikowych nie może mieć większej odchyłki od wymaganego wzoru niż ± 50 mm dla wymiaru długości i ± 20 mm dla wymiaru szerokości.

Przy wykonywaniu nowego oznakowania poziomego, spowodowanego zmianami organizacji ruchu, należy dokładnie usunąć zbędne stare oznakowanie.

6.4.2. Tolerancje przy odnawianiu istniejącego oznakowania

Przy odnawianiu istniejącego oznakowania należy dążyć do pokrycia pełnej powierzchni istniejących znaków, przy zachowaniu dopuszczalnych tolerancji podanych w punkcie 6.4.1.

7. OBMIAR ROBÓT

7.1. Ogólne zasady obmiaru robót

Ogólne zasady obmiaru robót podano w SST D-M-00.00.00 „Wymagania ogólne” pkt 7.

7.2. Jednostka obmiarowa

Jednostką obmiarową oznakowania poziomego jest m² (metr kwadratowy) powierzchni naniesionych oznakowań lub liczba umieszczonych punktowych elementów odblaskowych.

8. ODBIÓR ROBÓT

8.1. Ogólne zasady odbioru robót

Ogólne zasady odbioru robót podano w SST D-M-00.00.00 „Wymagania ogólne” pkt 8.

Roboty uznaje się za wykonane zgodnie z dokumentacją projektową, SST i wymaganiami Inżyniera, jeżeli wszystkie pomiary i badania, z zachowaniem tolerancji wg pkt 6, dały wyniki pozytywne.

8.2. Odbiór robót zanikających i ulegających zakryciu

Odbiór robót zanikających i ulegających zakryciu, w zależności od przyjętego sposobu wykonania robót, może być dokonany po:

- oczyszczeniu powierzchni nawierzchni,
- przedznakowaniu,
- frezowaniu nawierzchni przed wykonaniem znakowania materiałem grubowarstwowym,
- usunięciu istniejącego oznakowania poziomego,

8.3. Odbiór ostateczny

Odbioru ostatecznego należy dokonać po całkowitym zakończeniu robót, na podstawie wyników pomiarów i badań jakościowych określonych w punktach od 2 do 6.

8.4. Odbiór pogwarancyjny

Odbioru pogwarancyjnego należy dokonać po upływie okresu gwarancyjnego, ustalonego w SST. Sprawdzeniu podlegają cechy oznakowania określone niniejszym ST na podstawie badań wykonanych przed upływem okresu gwarancyjnego.

9. PODSTAWA PŁATNOŚCI

9.1. Ogólne ustalenia dotyczące podstawy płatności

Ogólne ustalenia dotyczące podstawy płatności podano w ST D-M-00.00.00 „Wymagania ogólne” pkt 9. Ponadto Zamawiający powinien tak sformułować umowę, aby Wykonawca musiał doprowadzić oznakowanie do wymagań zawartych w SST w przypadku zauważenia niezgodności.

9.2. Cena jednostki obmiarowej

Cena 1 m² wykonania robót obejmuje:

- prace pomiarowe, roboty przygotowawcze i oznakowanie robót,
- przygotowanie i dostarczenie materiałów,
- oczyszczenie podłoża (nawierzchni),
- przedznakowanie,
- naniesienie powłoki znaków na nawierzchnię drogi o kształtach i wymiarach zgodnych z dokumentacją projektową i załącznikiem nr 2 do rozporządzenia Ministra Infrastruktury [7],
- ochrona znaków przed zniszczeniem przez pojazdy w czasie prowadzenia robót,
- przeprowadzenie pomiarów i badań laboratoryjnych wymaganych w specyfikacji technicznej.

10. PRZEPISY ZWIĄZANE

10.1. Normy

- | | | |
|-----|-------------------------------|--|
| 1. | PN-89/C-81400 | Wyroby lakierowe. Pakowanie, przechowywanie i transport |
| 2. | PN-85/O-79252 | Opakowania transportowe z zawartością. Znaki i znakowanie. Wymagania podstawowe |
| 3. | PN-EN 1423:2000, | Materiały do poziomego oznakowania dróg Materiały do posypywania. Kulki szklane, kruszywo przeciwpoślizgowe i ich mieszaniny) |
| 3a. | PN-EN
1423:2001/A1:2005 | Materiały do poziomego oznakowania dróg Materiały do posypywania. Kulki szklane, kruszywo przeciwpoślizgowe i ich mieszaniny (Zmiana A1) |
| 4. | PN-EN 1436:2000, | Materiały do poziomego oznakowania dróg. Wymagania dotyczące poziomego oznakowania dróg |
| 4a. | PN-EN
1436:2000/A1:2005 | Materiały do poziomego oznakowania dróg. Wymagania dotyczące poziomego oznakowania dróg (Zmiana A1) |
| 5. | PN-EN 1463-
1:2000 | Materiały do poziomego oznakowania dróg. Punktowe elementy odblaskowe Część 1: Wymagania dotyczące charakterystyki nowego elementu |
| 5a. | PN-EN 1463-
1:2000/A1:2005 | Materiały do poziomego oznakowania dróg. Punktowe elementy odblaskowe Część 1: Wymagania dotyczące charakterystyki nowego elementu (Zmiana A1) |
| 5b. | PN-EN
1463-2:2000 | Materiały do poziomego oznakowania dróg. Punktowe elementy odblaskowe Część 2: Badania terenowe |
| 6. | PN-EN 1871:2003 | Materiały do poziomego oznakowania dróg. Właściwości fizyczne |
| 6a. | PN-EN
13036-4: 2004(U) | Drogi samochodowe i lotniskowe – Metody badań – Część 4: Metoda pomiaru oporów poślizgu/poślizgnięcia na powierzchni: próba wahadła |

10.2. Przepisy związane i inne dokumenty

7. Załącznik nr 2 do rozporządzenia Ministra Infrastruktury z dnia 3 lipca 2003 r. Szczegółowe warunki techniczne dla znaków drogowych poziomych i warunki ich umieszczania na drogach (Dz. U. nr 220, poz. 2181)
8. Rozporządzenie Ministra Infrastruktury z dnia 11 sierpnia 2004 r. w sprawie sposobów deklarowania zgodności wyrobów budowlanych oraz sposobu znakowania ich znakiem budowlanym (Dz. U. nr 198, poz. 2041)
9. Warunki Techniczne. Poziome znakowanie dróg. POD-97. Seria „I” - Informacje, Instrukcje. Zeszyt nr 55. IBDiM, Warszawa, 1997
10. Warunki Techniczne. Poziome znakowanie dróg. POD-2006. Seria „I” - Informacje, Instrukcje. IBDiM, Warszawa, w opracowaniu
11. Prawo przewozowe (Dz. U. nr 53 z 1984 r., poz. 272 z późniejszymi zmianami)
12. Rozporządzenie Ministra Infrastruktury z dnia 11 sierpnia 2004 r. w sprawie systemów oceny zgodności, wymagań jakie powinny spełniać notyfikowane jednostki uczestniczące w ocenie zgodności oraz sposobu oznaczania wyrobów budowlanych oznakowaniem CE (Dz. U. nr 195, poz. 2011)
13. Rozporządzenie Ministra Zdrowia z dnia 2 września 2003 r. w sprawie oznakowania opakowań substancji niebezpiecznych i preparatów niebezpiecznych (Dz. U. nr 73, poz. 1679)
14. Umowa europejska dotycząca międzynarodowego przewozu towarów niebezpiecznych (RID/ADR)
15. Rozporządzenie Ministra Infrastruktury z dnia 8 listopada 2004 r. w sprawie aprobat technicznych oraz jednostek organizacyjnych uprawnionych do ich wydania (Dz. U. nr 249, poz. 2497)

Uwaga: *Wszelkie roboty ujęte w specyfikacji należy wykonać w oparciu o aktualnie obowiązujące normy i przepisy oraz w porozumieniu z Inżynierem.*

D-07.02.01 OZNAKOWANIE PIONOWE

1. WSTĘP

1.1. Przedmiot ST

Przedmiotem niniejszej specyfikacji technicznej (SST) są wymagania ogólne dotyczące wykonania i odbioru robót związanych z oznakowaniem pionowym, które zostaną wykonane w ramach projektu „Remont ulic Dworcowej i Mieszka I w Chojnie”.

1.2. Zakres stosowania ST

Specyfikacja techniczna stanowi część dokumentów przetargowych i kontraktowych przy zleceniu i realizacji robót opisanych w podpunkcie 1.1.

1.3. Zakres robót objętych ST

Ustalenia zawarte w niniejszej specyfikacji dotyczą zasad prowadzenia robót związanych z wykonywaniem i odbiorem oznakowania pionowego stosowanego na drogach, w postaci:

- znaków ostrzegawczych,
- znaków zakazu i nakazu,
- znaków informacyjnych oraz kierunku i miejscowości,
- znaków uzupełniających i tabliczek do znaków drogowych.

1.4. Określenia podstawowe

1.4.1. Stały znak drogowy pionowy - składa się z lica, tarczy z uchwytem montażowym oraz z konstrukcji wsporczej.

1.4.2. Tarcza znaku - płaska powierzchnia z usztywnioną krawędzią, na której w sposób trwały umieszczone jest lico znaku. Tarcza może być wykonana z blachy stalowej ocynkowanej ogniowo albo aluminiowej zabezpieczona przed procesami korozji powłokami ochronnymi zapewniającymi jakość i trwałość wykonanego znaku.

1.4.3. Lico znaku - przednia część znaku, wykonana z samoprzylepnej folii odblaskowej wraz z naniesioną treścią, wykonaną techniką druku sitowego, wyklejaną z transparentnych folii ploterowych lub z folii odblaskowych.

1.4.4. Uchwyt montażowy - element stalowy lub aluminiowy zabezpieczony przed korozją, służący do zamocowania w sposób rozłączny tarczy znaku do konstrukcji wsporczej.

1.4.5. Znak drogowy odblaskowy - znak, którego lico wykazuje właściwości odblaskowe (wykonane jest z materiału o odbiciu powrotnym - współdrożnym).

1.4.6. Konstrukcja wsporcza znaku - każdy rodzaj konstrukcji (słupek, słup, słupy, kratownice, wysięgniki, bramy, wsporniki itp.) gwarantujący przenoszenie obciążeń zmiennych i stałych działających na konstrukcję i zamontowane na niej znaki lub tablice.

1.4.7. Znak drogowy podświetlany - znak, w którym wewnętrzne źródło światła jest umieszczone pod licem znaku.

1.4.8. Znak drogowy oświetlany - znak, którego lico jest oświetlane źródłem światła umieszczonym na zewnątrz.

1.4.9. Znak nowy - znak użytkowany lub magazynowany w okresie do 3 miesięcy od daty produkcji.

1.4.10. Znak użytkowany (eksploatowany) - znak ustawiony na drodze lub magazynowany przez okres dłuższy niż 3 miesiące od daty produkcji.

1.4.11. Pozostałe określenia podstawowe są zgodne z obowiązującymi, odpowiednimi polskimi normami i z definicjami podanymi w ST D-M-00.00.00 „Wymagania ogólne” pkt 1.4.

1.5. Ogólne wymagania dotyczące robót

Ogólne wymagania dotyczące robót podano w ST D-M-00.00.00 „Wymagania ogólne” pkt 1.5.

2. MATERIAŁY

2.1. Ogólne wymagania dotyczące materiałów

Ogólne wymagania dotyczące materiałów, ich pozyskiwania i składowania podano w ST D-M-00.00.00 „Wymagania ogólne” pkt 2.

2.2. Dopuszczenie do stosowania

Producent znaków drogowych powinien posiadać dla swojego wyrobu aprobatę techniczną, certyfikat zgodności nadany mu przez uprawnioną jednostkę certyfikującą, znak budowlany „B” i wystawioną przez siebie

deklarację zgodności, zgodnie z rozporządzeniem Ministra Infrastruktury [26]. Folie odblaskowe stosowane na lica znaków drogowych powinny posiadać aprobatę techniczną wydaną przez uprawnioną jednostkę oraz deklarację zgodności wystawioną przez producenta. Słupki, blachy i inne elementy konstrukcyjne powinny mieć deklarację zgodności z odpowiednimi normami.

W załączniku nr 1 do rozporządzenia Ministra Infrastruktury z dnia 3 lipca 2003 w sprawie szczegółowych warunków technicznych dla znaków i sygnałów drogowych oraz urządzeń bezpieczeństwa ruchu drogowego i warunków ich umieszczania na drogach [25], podano szczegółowe informacje odnośnie do wymagań dla znaków pionowych.

2.3. Materiały stosowane do fundamentów znaków

Fundamenty dla zamocowania konstrukcji wsporczych znaków mogą być wykonywane jako:

- prefabrykaty betonowe,
- z betonu wykonywanego „na mokro”,
- z betonu zbrojonego,
- inne rozwiązania zaakceptowane przez Inżyniera.

Dla fundamentów należy opracować dokumentację techniczną zgodną z obowiązującymi przepisami.

Fundamenty pod konstrukcje wsporcze oznakowania kierunkowego należy wykonać z betonu lub betonu zbrojonego klasy, co najmniej C16/20 wg PN-EN 206-1:2000 [9]. Zbrojenia stalowe należy wykonać zgodnie z normą PN-B-03264:1984 [7]. Wykonanie i osadzenie kotew fundamentowych należy wykonać zgodnie z normą PN-B-03215:1998 [6]. Posadowienie fundamentów należy wykonać na głębokość poniżej przemarzania gruntu.

2.4. Konstrukcje wsporcze

2.4.1. Ogólne charakterystyki konstrukcji

Konstrukcje wsporcze znaków pionowych należy wykonać zgodnie z dokumentacją projektową uwzględniającą wymagania postawione w PN-EN 12899-1:2005[16] i SST, a w przypadku braku wystarczających ustaleń, zgodnie z propozycją Wykonawcy zaakceptowaną przez Inżyniera.

Konstrukcje wsporcze do znaków i tablic należy zaprojektować i wykonać w sposób gwarantujący stabilne i prawidłowe ustawienie w pasie drogowym.

Zakres dokumentacji powinien obejmować opis techniczny, obliczenia statyczne uwzględniające strefy obciążenia wiatrem dla określonej kategorii terenu oraz rysunki techniczne wykonawcze konstrukcji wsporczych. Parametry techniczne konstrukcji uzależnione są od powierzchni montowanych znaków i tablic oraz od ilości i sposobu ich usytuowania w terenie. W miejscach wskazanych przez projektanta inżynierii ruchu, gdzie występuje szczególne niebezpieczeństwo bezpośredniej kolizji z konstrukcją wsporczą, usytuowanie i jej dobór wymagają oddzielnych rozwiązań projektowych spełniających warunek bezpieczeństwa dla użytkowników dróg. W takich przypadkach należy stosować konstrukcje zabezpieczające bierne bezpieczeństwo kategorii HE, zgodne z PN-EN 12 767:2003 [15].

Wyróżnia się trzy kategorie biernego bezpieczeństwa dla konstrukcji wsporczych:

- pochłaniająca energię w wysokim stopniu (HE),
- pochłaniająca energię w niskim stopniu (LE),
- nie pochłaniająca energii (NE).

2.4.2. Rury

Rury powinny odpowiadać wymaganiom PN-H-74200:1998, [22], PN-84/H-74220 [3] lub innej normy zaakceptowanej przez Inżyniera.

Powierzchnia zewnętrzna i wewnętrzna rur nie powinna wykazywać wad w postaci łusek, pęknięć, zwalcowania i naderwań. Dopuszczalne są nieznaczne nierówności, pojedyncze rysy wynikające z procesu wytwarzania, mieszczące się w granicach dopuszczalnych odchyłek wymiarowych.

Końce rur powinny być obcięte równo i prostopadle do osi rury.

Pożądane jest, aby rury były dostarczane o długościach:

- dokładnych, zgodnych z zamówieniem; z dopuszczalną odchyłką ± 10 mm,

- wielokrotnych w stosunku do zamówionych długości dokładnych poniżej 3 m z nadkładem 5 mm na każde cięcie i z dopuszczalną odchyłką dla całej długości wielokrotnej, jak dla długości dokładnych.

Rury powinny być proste. Dopuszczalna miejscowa krzywizna nie powinna przekraczać 1,5 mm na 1 m długości rury. Rury powinny być wykonane ze stali w gatunkach dopuszczonych przez PN-H-84023.07 [5], lub inne normy. Rury powinny być dostarczone bez opakowania w wiązkach lub luzem względnie w opakowaniu uzgodnionym z Zamawiającym. Rury powinny być cechowane indywidualnie lub na przywieszkach metalowych.

2.4.3. Kształtowniki

Kształtowniki powinny odpowiadać wymaganiom PN-91/H-93010 [23]. Powierzchnia kształtownika powinna być charakterystyczna dla procesu walcowania i wolna od wad jak widoczne łuski, pęknięcia, zwalcowania i naderwania. Dopuszczalne są usunięte wady przez szlifowanie lub dłutowanie z tym, że obrobiona powierzchnia powinna mieć łagodne wycięcia i zaokrąglone brzegi, a grubość kształtownika nie może zmniejszyć się poza dopuszczalną dolną odchyłkę wymiarową dla kształtownika.

Kształtowniki powinny być obcięte prostopadłe do osi wzdłużnej kształtownika. Powierzchnia końców kształtownika nie powinna wykazywać rzadzisz, rozwarstwień, pęknięć i śladów jamy skurczowej widocznych niezbrojonym okiem.

Kształtowniki powinny być ze stali St3W lub St4W oraz mieć własności mechaniczne według aktualnej normy uzgodnionej pomiędzy Zamawiającym i wytwórcą.

2.4.4. Powłoki metalizacyjne cynkowe

W przypadku zastosowania powłoki metalizacyjnej cynkowej na konstrukcjach stalowych, powinna ona spełniać wymagania PN EN ISO 1461:2000 [12] i PN-EN 10240:2001 [12a]. Minimalna grubość powłoki cynkowej powinna wynosić 60 µm.

Powierzchnia powłoki powinna być ciągła i jednorodna pod względem ziarnistości. Nie może ona wykazywać widocznych wad jak rysy, pęknięcia, pęcherze lub odstawanie powłoki od podłoża.

2.4.5. Gwarancja producenta lub dostawcy na konstrukcję wsporcza

Producent lub dostawca każdej konstrukcji wsporczej, a w przypadku znaków umieszczanych na innych obiektach lub konstrukcjach (wiadukty nad drogą, kładki dla pieszych, słupy latarni itp.), także elementów służących do zamocowania znaków na tym obiekcie lub konstrukcji, obowiązany jest do wydania gwarancji na okres trwałości znaku uzgodniony z odbiorcą. Przedmiotem gwarancji są właściwości techniczne konstrukcji wsporczej lub elementów mocujących oraz trwałość zabezpieczenia przeciwkorozyjnego.

W przypadku słupków znaków pionowych ostrzegawczych, zakazu, nakazu i informacyjnych o standardowych wymiarach oraz w przypadku elementów, służących do zamocowania znaków do innych obiektów lub konstrukcji - gwarancja może być wydana dla partii dostawy. W przypadku konstrukcji wsporczej dla znaków drogowych bramowych i wysięgnikowych gwarancja jest wystawiana indywidualnie dla każdej konstrukcji wsporczej. Minimalny okres trwałości konstrukcji wsporczej powinien wynosić 10 lat.

2.5. Tarcza znaku

2.5.1. Trwałość materiałów na wpływy zewnętrzne

Materiały użyte na lico i tarczę znaku oraz połączenie lica znaku z tarczą znaku, a także sposób wykończenia znaku, muszą wykazywać pełną odporność na oddziaływanie światła, zmian temperatury, wpływy atmosferyczne i występujące w normalnych warunkach oddziaływania chemiczne (w tym korozję elektrochemiczną) - przez cały czas trwałości znaku, określony przez wytwórcę lub dostawcę.

2.5.2. Warunki gwarancyjne producenta lub dostawcy znaku

Producent lub dostawca znaku obowiązany jest przy dostawie określić, uzgodnioną z odbiorcą, trwałość znaku oraz warunki gwarancyjne dla znaku, a także udostępnić na życzenie odbiorcy:

- a) instrukcję montażu znaku,
- b) dane szczegółowe o ewentualnych ograniczeniach w stosowaniu znaku,
- c) instrukcję utrzymania znaku.

Trwałość znaku powinna być co najmniej równa trwałości zastosowanej folii. Minimalne okresy gwarancyjne powinny wynosić dla znaków z folią typu 1 – 7 lat, z folią typu 2 – 10 lat, z folią pryzmatyczną – 12 lat.

2.5.3. Materiały do wykonania tarczy znaku

Tarcza znaku powinna być wykonana z:

- blachy ocynkowanej ogniowo o grubości min. 1,25 mm wg PN-EN 10327:2005(U) [14] lub PN-EN 10292:2003/A1:2004/A1:2005(U) [13],
- blachy aluminiowej o grubości min. 1,5 mm wg PN-EN 485-4:1997 [10],
- innych materiałów, np. tworzyw syntetycznych, pod warunkiem uzyskania przez producenta aprobaty technicznej.

Tarcza tablicy o powierzchni > 1 m² powinna być wykonana z:

- blachy ocynkowanej ogniowo o grubości min. 1,5 mm wg PN-EN 10327:2005 (U) [14] lub PN-EN 10292:2003/A1:2004/A1:2005(U) [13] lub z
- blachy aluminiowej o grubości min. 2 mm wg PN-EN 485-4:1997 [10]. Grubość warstwy powłoki cynkowej na blasze stalowej ocynkowanej ogniowo nie może być mniejsza niż 28 μm (200 g Zn/m²).

Znaki i tablice powinny spełniać następujące wymagania podane w tablicy 1.

Tablica 1. Wymagania dla znaków i tarcz znaków drogowych

Parametr	Jednostka	Wymaganie	Klasa wg PN-EN 12899-1: 2005 [16]
Wytrzymałość na obciążenie siłą naporu wiatru	kN m ⁻²	≥ 0,60	WL2
Wytrzymałość na obciążenie skupione	kN	≥ 0,50	PL2
Chwilowe odkształcenie zginające	mm/m	≤ 25	TDB4
Chwilowe odkształcenie skrętne	stopień · m	≤ 0,02	TDT1
		≤ 0,11	TDT3
		≤ 0,57	TDT5
		≤ 1,15	TDT6*
Odształcenie trwałe	mm/m lub stopień · m	20 % odkształcenia chwilowego	-
Rodzaj krawędzi znaku	-	Zabezpieczona, krawędź tłoczona, zaginana, prasowana lub zabezpieczona profilem krawędziowym	E2
Przewiercanie lica znaku	-	Lico znaku nie może być przewiercone z żadnego powodu	P3
* klasę TDT3 stosuje się dla tablic na 2 lub więcej podporach, klasę TDT 5 dla tablic na jednej podporze, klasę TDT1 dla tablic na konstrukcjach bramowych, klasę TDT6 dla tablic na konstrukcjach wysięgnikowych			

Przyjęto zgodnie z tablicą 1, że przy sile naporu wiatru równej 0,6 kN (klasa WL2), chwilowe odkształcenie zginające, zarówno znak, jak i samą tarczę znaku nie może być większe niż 25 mm/m (klasa TDB4).

2.5.4. Warunki wykonania tarczy znaku

Tarcze znaków powinny spełniać także następujące wymagania:

- krawędzie tarczy znaku powinny być usztywnione na całym obwodzie poprzez ich podwójne gięcie o promieniu gięcia nie większym niż 10 mm włącznie z narożnikami lub przez zamocowanie odpowiedniego profilu na całym obwodzie znaku,
- powierzchnia czołowa tarczy znaku powinna być równa – bez wgłęć, pofałdowań i otworów montażowych. Dopuszczalna nierówność wynosi 1 mm/m,
- podwójna gięta krawędź lub przymocowane do tylnej powierzchni profile montażowe powinny usztywnić tarczę znaku w taki sposób, aby wymagania podane w tablicy 1 były spełnione a zarazem stanowiły element konstrukcyjny do montażu do konstrukcji wsporczej. Dopuszcza się maksymalne odkształcenie trwałe do 20 % odkształcenia odpowiedniej klasy na zginanie i skręcanie,
- tylna powierzchnia tarczy powinna być zabezpieczona przed procesami korozji ochronnymi powłokami chemicznymi oraz powłoką lakierniczą o grubości min. 60 μm z proszkowych farb poliestrowych ciemnoszarych matowych lub półmatowych w kolorze RAL 7037; badania należy wykonywać zgodnie z PN-88/C-81523 [4] oraz PN-76/C-81521 [1] w zakresie odporności na działanie mgły solnej oraz wody.

Tarcze znaków i tablic o powierzchni $>1 \text{ m}^2$ powinny spełniać dodatkowo następujące wymagania:

- narożniki znaku i tablicy powinny być zaokrąglone, o promieniu zgodnym z wymaganiami określonymi w załączniku nr 1 do rozporządzenia Ministra Infrastruktury z dnia 3 lipca 2003 r. [25] nie mniejszym jednak niż 30 mm, gdy wielkości tego promienia nie wskazano,
- łączenie poszczególnych segmentów tarczy (dla znaków wielkogabarytowych) wzdłuż poziomej lub pionowej krawędzi powinno być wykonane w taki sposób, aby nie występowały przesunięcia i prześwity w miejscach ich łączenia.

2.6. Znaki odblaskowe

2.6.1. Wymagania dotyczące powierzchni odblaskowej

Znaki drogowe odblaskowe wykonuje się przez naklejenie na tarczę znaku lica wykonanego z samoprzylepnej, aktywowanej przez docisk, folii odblaskowej. Znaki drogowe klasy A, B, C, D, E, F, G, T i urzędzenia bezpieczeństwa ruchu drogowego klasy U nie odblaskowe, nie są dopuszczone do stosowania na drogach publicznych.

Folia odblaskowa (odbijająca powrotnie) powinna spełniać wymagania określone w aprobacie technicznej. Lico znaku powinno być wykonane z:

- samoprzylepnej folii odblaskowej o właściwościach fotometrycznych i kolorymetrycznych typu 1, typu 2 (folia z kulkami szklanymi lub pryzmatyczna) lub typu 3 (folia pryzmatyczna) potwierdzonych uzyskanymi aprobatami technicznymi dla poszczególnych typów folii,
- do nanoszenia barw innych niż biała można stosować: farby transparentne do sitodruku, zalecane przez producenta danej folii, transparentne folie ploterowe posiadające aprobaty techniczne oraz w przypadku folii typu 1 wycinane kształty z folii odblaskowych barwnych,
- dopuszcza się wycinanie kształtów z folii 2 i 3 typu pod warunkiem zabezpieczenia ich krawędzi lakierem zalecanym przez producenta folii,
- nie dopuszcza się stosowania folii o okresie trwałości poniżej 7 lat do znaków stałych,
- folie o 2-letnim i 3-letnim okresie trwałości mogą być wykorzystywane do znaków tymczasowych stosowanych do oznakowania robót drogowych, pod warunkiem posiadania aprobaty technicznej i zachowania zgodności z załącznikiem nr 1 do rozporządzenia Ministra Infrastruktury z dnia 3 lipca 2003 w sprawie szczegółowych warunków technicznych dla znaków i sygnałów drogowych oraz urządzeń bezpieczeństwa ruchu drogowego i warunków ich umieszczania na drogach [25].

Minimalna początkowa wartość współczynnika odblasku $R'(cd \cdot lx^{-1} m^{-2})$ znaków odblaskowych, zmierzona zgodnie z procedurą zawartą w CIE No.54 [29], używając standardowego iluminanta A, powinna spełniać odpowiednio wymagania podane w tablicy 2.

Współczynnik odblasku R' dla wszystkich kolorów drukowanych, z wyjątkiem białego, nie powinien być mniejszy niż 70 % wartości podanych w tablicy 2 dla znaków z folią typu 1 lub typu 2, zgodnie z publikacją CIE No 39.2 [28]. Folie odblaskowe pryzmatyczne (typ 3) powinny spełniać minimalne wymagania dla folii typu 2 lub zwiększone wymagania postawione w aprobacie technicznej dla danej folii.

W przypadku oświetlenia standardowym iluminantem D 65 i pomiaru w geometrii 45/0 współrzędne chromatyczności i współczynnik luminancji β powinny być zgodne z wymaganiami podanymi w tablicach 2 i 3.

Tablica 2. Wymagania dla współczynnika luminancji β i współrzędnych chromatyczności x, y oraz współczynnika odblasku R'

Lp.	Właściwości	Jednostki	Wymagania	
1	Współczynnik odblasku R' (kąąt oświetlenia 5° , kąąt obserwacji $0,33^\circ$) dla folii: - białej - żółtej - czerwonej - zielonej - niebieskiej - brązowej - pomarańczowej - szarej	cd/m^2lx	typ 1 ≥ 50 ≥ 35 ≥ 10 ≥ 7 ≥ 2 $\geq 0,6$ ≥ 20 ≥ 30	typ 2 ≥ 180 ≥ 120 ≥ 25 ≥ 21 ≥ 14 ≥ 8 ≥ 65 ≥ 90

Lp.	Właściwości	Jednostki	Wymagania	
2	Współczynnik luminancji β i współrzędne chromatyczności x, y *) dla folii:	-	typ 1	typ 2
	- białej		$\beta \geq 0,35$	$\beta \geq 0,27$
	- żółtej		$\beta \geq 0,27$	$\beta \geq 0,16$
	- czerwonej		$\beta \geq 0,05$	$\beta \geq 0,03$
	- zielonej		$\beta \geq 0,04$	$\beta \geq 0,03$
	- niebieskiej		$\beta \geq 0,01$	$\beta \geq 0,01$
	- brązowej		$0,09 \geq \beta \geq 0,03$	$0,09 \geq \beta \geq 0,03$
	- pomarańczowej		$\beta \geq 0,17$	$\beta \geq 0,14$
- szarej	$0,18 \geq \beta \geq 0,12$	$0,18 \geq \beta \geq 0,12$		

*) współrzędne chromatyczności x, y w polu barw według tablicy 3

Tablica 3. Współrzędne punktów narożnych wyznaczających pola barw

Barwa folii		Współrzędne chromatyczności pkt narożnych wyznaczających pole barwy (źródło światła D65, geometria pomiaru 45/0 o)			
		1	2	3	4
Biała	x	0,355	0,305	0,285	0,335
	y	0,355	0,305	0,325	0,375
Żółta typ 1 folii	x	0,522	0,470	0,427	0,465
	y	0,477	0,440	0,483	0,534
Żółta typ 2 folii	x	0,545	0,487	0,427	0,465
	y	0,454	0,423	0,483	0,534
Czerwona	x	0,735	0,674	0,569	0,655
	y	0,265	0,236	0,341	0,345
Niebieska	x	0,078	0,150	0,210	0,137
	y	0,171	0,220	0,160	0,038
Zielona	x	0,007	0,248	0,177	0,026
	y	0,703	0,409	0,362	0,399
Brązowa	x	0,455	0,523	0,479	0,558
	y	0,397	0,429	0,373	0,394
Pomarańczowa	x	0,610	0,535	0,506	0,570
	y	0,390	0,375	0,404	0,429
Szara	x	0,350	0,300	0,285	0,335
	y	0,360	0,310	0,325	0,375

2.6.2. Wymagania jakościowe

Powierzchnia licowa znaku powinna być równa, gładka, bez rozwarstwień, pęcherzy i odklejeń na krawędziach. Na powierzchni mogą występować w obrębie jednego pola średnio nie więcej niż 0,7 błędów na powierzchni (kurz, pęcherze) o wielkości najwyżej 1 mm. Rysy nie mają prawa wystąpić.

Sposób połączenia folii z powierzchnią tarczy znaku powinien uniemożliwiać jej odłączenie od tarczy bez jej zniszczenia.

Dokładność rysunku znaku powinna być taka, aby wady konturów znaku, które mogą powstać przy nanoszeniu farby na odblaskową powierzchnię znaku, nie były większe niż podane w p. 2.6.3.

Lica znaków wykonane drukiem sitowym powinny być wolne od smug i cieni.

Krawędzie lica znaku z folii typu 2 i folii pryzmatycznej powinny być odpowiednio zabezpieczone np. przez lakierowanie lub ramą z profilu ceowego.

Powłoka lakiernicza w kolorze RAL 7037 na tylnej stronie znaku powinna być równa, gładka bez smug i zacieków. Sprawdzenie polega na ocenie wizualnej.

2.6.3. Tolerancje wymiarowe znaków drogowych

2.6.3.1. Tolerancje wymiarowe dla grubości blach

Sprawdzenie śrubą mikrometryczną:

- dla blachy stalowej ocynkowanej ogniowo o gr. 1,25 - 1,5 mm wynosi - 0,14 mm,
- dla blach aluminiowych o gr. 1,5 - 2,0 mm wynosi - 0,10 mm.

2.6.3.2. Tolerancje wymiarowe dla grubości powłok malarskich

Dla powłoki lakierniczej na tylnej powierzchni tarczy znaku o grubości 60 μm wynosi ± 15 nm. Sprawdzenie wg PN-EN ISO 2808:2000 [22].

2.6.3.3. Tolerancje wymiarowe dla płaskości powierzchni

Odchylenia od poziomu nie mogą wynieść więcej niż 0,2 %, wyjątkowo do 0,5 %. Sprawdzenie szczelinomierzem.

2.6.3.4. Tolerancje wymiarowe dla tarcz znaków

Sprawdzenie przymiarem liniowym:

- wymiary dla tarcz znaków o powierzchni $< 1\text{m}^2$ podane w opisach szczegółowych załącznika nr 1 [25] są należy powiększyć o 10 mm i wykonać w tolerancji wymiarowej ± 5 mm,
- wymiary dla tarcz znaków i tablic o powierzchni $> 1\text{m}^2$ podane w opisach szczegółowych załącznika nr 1 [25] oraz wymiary wynikowe dla tablic grupy E należy powiększyć o 15 mm i wykonać w tolerancji wymiarowej ± 10 mm.

2.6.3.5. Tolerancje wymiarowe dla lica znaku

Sprawdzone przymiarem liniowym:

- tolerancje wymiarowe rysunku lica wykonanego drukiem sitowym wynoszą $\pm 1,5$ mm,
- tolerancje wymiarowe rysunku lica wykonanego metodą wyklejania wynoszą ± 2 mm,
- kontury rysunku znaku (obwódka i symbol) muszą być równe z dokładnością w każdym kierunku do 1,0 mm.

W znakach nowych na każdym z fragmentów powierzchni znaku o wymiarach 4 x 4 cm nie może występować więcej niż 0,7 lokalnych usterek (załamania, pęcherzyki) o wymiarach nie większych niż 1 mm w każdym kierunku. Niedopuszczalne jest występowanie jakichkolwiek zarysowań powierzchni znaku.

Na znakach w okresie gwarancji, na każdym z fragmentów powierzchni znaku o wymiarach 4 x 4 cm dopuszcza się do 2 usterek jak wyżej, o wymiarach nie większych niż 1 mm w każdym kierunku. Na powierzchni tej dopuszcza się do 3 zarysowań o szerokości nie większej niż 0,8 mm i całkowitej długości nie większej niż 10 cm. Na całkowitej długości znaku dopuszcza się nie więcej niż 5 rys szerokości nie większej niż 0,8 mm i długości przekraczającej 10 cm - pod warunkiem, że zarysowania te nie zniekształcają treści znaku.

Na znakach w okresie gwarancji dopuszcza się również lokalne uszkodzenie folii o powierzchni nie przekraczającej 6 mm² każde - w liczbie nie większej niż pięć na powierzchni znaku małego lub średniego, oraz o powierzchni nie przekraczającej 8 mm² każde - w liczbie nie większej niż 8 na każdym z fragmentów powierzchni znaku dużego lub wielkiego (włączając znaki informacyjne) o wymiarach 1200 x 1200 mm.

Uszkodzenia folii nie mogą zniekształcać treści znaku - w przypadku występowania takiego zniekształcenia znak musi być bezzwłocznie wymieniony.

W znakach nowych niedopuszczalne jest występowanie jakichkolwiek rys, sięgających przez warstwę folii do powierzchni tarczy znaku. W znakach eksploatowanych istnienie takich rys jest dopuszczalne pod warunkiem, że występujące w ich otoczeniu ogniska korozyjne nie przekroczą wielkości określonych poniżej.

W znakach eksploatowanych dopuszczalne jest występowanie co najwyżej dwóch lokalnych ognisk korozji o wymiarach nie przekraczających 2,0 mm w każdym kierunku na powierzchni każdego z fragmentów znaku o wymiarach 4 x 4 cm. W znakach nowych oraz w znakach znajdujących się w okresie wymaganej gwarancji żadna korozja tarczy znaku nie może występować.

Wymagana jest taka wytrzymałość połączenia folii odblaskowej z tarczą znaku, by po zgięciu tarczy o 90o przy promieniu łuku zgięcia do 10 mm w żadnym miejscu nie uległo ono zniszczeniu.

2.6.4. Obowiązujący system oceny zgodności

Zgodnie z art. 4, art. 5 ust. 1 oraz art. 8, ust. 1 ustawy z dnia 16 kwietnia 2004 r. o wyrobach budowlanych [30] wyrób, który posiada aprobatę techniczną może być wprowadzony do obrotu i stosowania przy wykonywaniu robót budowlanych w zakresie odpowiadającym jego właściwościom użytkowym i przeznaczeniu, jeżeli producent dokonał oceny zgodności, wydał krajową deklarację zgodności z aprobatą techniczną i oznakował wyrób budowlany zgodnie z obowiązującymi przepisami.

Zgodnie z rozporządzeniem Ministra Infrastruktury z dnia 11 sierpnia 2004 r. [26] oceny zgodności wyrobu z aprobatą techniczną dokonuje producent, stosując system 1.

3. SPRZĘT

3.1. Ogólne wymagania dotyczące sprzętu

Ogólne wymagania dotyczące sprzętu podano w SST D-M-00.00.00 „Wymagania ogólne” pkt 3.

3.2. Sprzęt do wykonania oznakowania pionowego

Wykonawca przystępujący do wykonania oznakowania pionowego powinien wykazać się możliwością korzystania z następującego sprzętu:

- koparek kołowych, np. 0,15 m³ lub koparek gąsienicowych, np. 0,25 m³, *
- żurawi samochodowych o udźwigu do 4 t, *
- wiertnic do wykonywania dołów pod słupki w gruncie spoiistym,
- betoniarek przewoźnych do wykonywania fundamentów betonowych „na mokro”,
- środków transportowych do przewozu materiałów,
- przewoźnych zbiorników na wodę,
- sprzętu spawalniczego, itp.

**Pierwsze dwie pozycje dotyczą wykonawcy znaków bramowych.*

4. TRANSPORT

4.1. Ogólne wymagania dotyczące transportu

Ogólne wymagania dotyczące transportu podano w ST D-M-00.00.00 „Wymagania ogólne” pkt 4.

4.2. Transport znaków do pionowego oznakowania dróg

Znaki drogowe należy na okres transportu odpowiednio zabezpieczyć, tak aby nie ulegały przemieszczaniu i w sposób nie uszkodzony dotarły do odbiorcy.

5. WYKONANIE ROBÓT

5.1. Ogólne zasady wykonywania robót

Ogólne zasady wykonywania robót podano w ST D-M-00.00.00 „Wymagania ogólne” pkt

5.2. Roboty przygotowawcze

Przed przystąpieniem do robót należy wyznaczyć:

- lokalizację znaku, tj. jego pikietaż oraz odległość od krawędzi jezdni, krawędzi pobocza umocnionego lub pasa awaryjnego postoju,
- wysokość zamocowania znaku na konstrukcji wsporczej.

Punkty stabilizujące miejsca ustawienia znaków należy zabezpieczyć w taki sposób, aby w czasie trwania i odbioru robót istniała możliwość sprawdzenia lokalizacji znaków.

Lokalizacja i wysokość zamocowania znaku powinny być zgodne z dokumentacją projektową.

Miejsce wykonywania prac należy oznakować, w celu zabezpieczenia pracowników i kierujących pojazdami na drodze.

5.3. Wykonanie wykopów i fundamentów dla konstrukcji wsporczych znaków

Sposób wykonania wykopu pod fundament znaku pionowego powinien być dostosowany do głębokości wykopu, rodzaju gruntu i posiadanego sprzętu. Wymiary wykopu powinny być zgodne z dokumentacją projektową lub wskazaniami Inżyniera.

Wykopy fundamentowe powinny być wykonane w takim okresie, aby po ich zakończeniu można było przystąpić natychmiast do wykonania w nich robót fundamentowych.

5.3.1. Prefabrykaty betonowe

Dno wykopu przed ułożeniem prefabrykatu należy wyrównać i zagęścić. Wolne przestrzenie między ścianami gruntu i prefabrykatem należy wypełnić materiałem kamiennym, np. kłincem i dokładnie zagęścić ubijakami ręcznymi.

Jeżeli znak jest zlokalizowany na poboczu drogi, to górna powierzchnia prefabrykatu powinna być równa z powierzchnią pobocza lub być wyniesiona nad tę powierzchnię nie więcej niż 0,03 m.

5.3.2. Fundamenty z betonu i betonu zbrojonego

Wykopy pod fundamenty konstrukcji wsporczych dla zamocowania znaków wielkowymiarowych (znak kierunku i miejscowości), wykonywane z betonu „na mokro” lub z betonu zbrojonego należy wykonać zgodnie z PN-S-02205:1998 [24].

Posadowienie fundamentów w wykopach otwartych bądź rozpartych należy wykonywać zgodnie z dokumentacją projektową, SST lub wskazaniem Inżyniera. Wykopy należy zabezpieczyć przed napływem wód opadowych przez wyprofilowanie terenu ze spadkiem umożliwiającym łatwy odpływ wody poza teren przylegający do wykopu. Dno wykopu powinno być wyrównane z dokładnością ± 2 cm.

Przy naruszonej strukturze gruntu rodzimego, grunt należy usunąć i miejsce wypełnić do spodu fundamentu betonem. Płaszczyzny boczne fundamentów stykające się z gruntem należy zabezpieczyć izolacją, np. emulsją asfaltową. Po wykonaniu fundamentu wykop należy zasypać warstwami grubości 20 cm z dokładnym zagęszczeniem gruntu.

5.4. Tolerancje ustawienia znaku pionowego

Konstrukcje wsporcze znaków - słupki, słupy, wysięgniki, konstrukcje dla tablic wielkowymiarowych, powinny być wykonane zgodnie z dokumentacją i SST.

Dopuszczalne tolerancje ustawienia znaku:

- odchyłka od pionu, nie więcej niż ± 1 %,
- odchyłka w wysokości umieszczenia znaku, nie więcej niż ± 2 cm,
- odchyłka w odległości ustawienia znaku od krawędzi jezdni utwardzonego pobocza lub pasa awaryjnego postoju, nie więcej niż ± 5 cm, przy zachowaniu minimalnej odległości umieszczenia znaku zgodnie z załącznikiem nr 1 do rozporządzenia Ministra Infrastruktury z dnia 3 lipca 2003 r. w sprawie szczegółowych warunków technicznych dla znaków i sygnałów drogowych oraz urządzeń bezpieczeństwa ruchu drogowego i warunków ich umieszczania na drogach [25].

5.5. Konstrukcje wsporcze

5.5.1. Tablicowe znaki drogowe na dwóch słupach lub podporach

Przy stosowaniu tablicowych znaków drogowych (drogowskazów tablicowych, tablic przeddrogowskazowych, tablic szlaku drogowego, tablic objazdów itp.) umieszczanych na dwóch słupach lub podporach - odległość między tymi słupami lub podporami, mierzona prostopadle do przewidywanego kierunku najechania przez pojazd, nie może być mniejsza od 1,75 m. Przy stosowaniu większej liczby słupów niż dwa - odległość między nimi może być mniejsza.

5.5.2. Poziom górnej powierzchni fundamentu

Przy zamocowaniu konstrukcji wsporczej znaku w fundamencie betonowym lub innym podobnym - pożądanym jest, by górna część fundamentu pokrywała się z powierzchnią pobocza, pasa dzielącego itp. lub była nad tę powierzchnię wyniesiona nie więcej niż 0,03 m. W przypadku konstrukcji wsporczych, znajdujących się poza koroną drogi, górna część fundamentu powinna być wyniesiona nad powierzchnię terenu nie więcej niż 0,15 m.

5.5.3. Barwa konstrukcji wsporczej

Konstrukcje wsporcze znaków drogowych pionowych muszą mieć barwę szarą neutralną z tym, że dopuszcza się barwę naturalną pokryć cynkowanych. Zabrania się stosowania pokryć konstrukcji wsporczych o jaskrawej barwie - z wyjątkiem przypadków, gdy jest to wymagane odrębnymi przepisami, wytycznymi lub warunkami technicznymi.

5.6. Połączenie tarczy znaku z konstrukcją wsporczą

Tarcza znaku musi być zamocowana do konstrukcji wsporczej w sposób uniemożliwiający jej przesunięcie lub obrót. Materiał i sposób wykonania połączenia tarczy znaku z konstrukcją wsporczą musi umożliwiać, przy użyciu odpowiednich narzędzi, odłączenie tarczy znaku od tej konstrukcji przez cały okres użytkowania znaku.

Na drogach i obszarach, na których występują częste przypadki dewastacji znaków, zaleca się stosowanie elementów złącznych o konstrukcji uniemożliwiającej lub znacznie utrudniającej ich rozłączenie przez osoby

niepowołane. Nie dopuszcza się zamocowania znaku do konstrukcji wsporczej w sposób wymagający bezpośredniego przeprowadzenia śrub mocujących przez lico znaku.

5.7. Oznakowanie znaku

Każdy wykonany znak drogowy musi mieć naklejoną na rewersie naklejkę zawierającą następujące informacje:

- numer i datę normy tj. PN-EN 12899-1:2005 [16],
- klasy istotnych właściwości wyrobu,
- miesiąc i dwie ostatnie cyfry roku produkcji
- nazwę, znak handlowy i inne oznaczenia identyfikujące producenta lub dostawcę, jeśli nie jest producentem,
- znak budowlany „B”,
- numer aprobaty technicznej IBDiM,
- numer certyfikatu zgodności i numer jednostki certyfikującej.

Oznakowania powinny być wykonane w sposób trwały i wyraźny, czytelny z normalnej odległości widzenia, a całkowita powierzchnia naklejki nie była większa niż 30 cm². Czytelność i trwałość cechy na tylnej stronie tarczy znaku nie powinna być niższa od wymaganej trwałości znaku. Naklejkę należy wykonać z folii nieodblaskowej.

6. KONTROLA JAKOŚCI ROBÓT

6.1. Ogólne zasady kontroli jakości robót

Ogólne zasady kontroli jakości robót podano w ST D-M-00.00.00 „Wymagania ogólne” pkt 6.

6.2. Badania materiałów do wykonania fundamentów betonowych

Wykonawca powinien przeprowadzić badania materiałów do wykonania fundamentów betonowych „na mokro”. Uwzględniając nieskomplikowany charakter robót fundamentowych, na wniosek Wykonawcy, Inżynier może zwolnić go z potrzeby wykonania badań materiałów dla tych robót.

6.3. Badania w czasie wykonywania robót

6.3.1. Badania materiałów w czasie wykonywania robót

Wszystkie materiały dostarczone na budowę powinny być sprawdzone w zakresie powierzchni wyrobu i jego wymiarów.

Częstotliwość badań i ocena ich wyników powinna być zgodna z ustaleniami zawartymi w tablicy 7.

Tablica 7. Częstotliwość badań przy sprawdzeniu powierzchni i wymiarów wyrobów dostarczonych przez producentów

Lp.	Rodzaj badania	Liczba badań	Opis badań	Ocena wyników badań
1	Sprawdzenie powierzchni	od 5 do 10 badań z wybranych losowo elementów w każdej dostarczonej partii wyrobów liczącej do 1000 elementów	Powierzchnię zbadać nieuzbrojonym okiem. Do ew. sprawdzenia głębokości wad użyć dostępnych narzędzi (np. liniałów z czujnikiem, suwmiarek, mikrometrów itp.	Wyniki badań powinny być zgodne z wymaganiami punktu 2
2	Sprawdzenie wymiarów		Przeprowadzić uniwersalnymi przyrządami pomiarowymi lub sprawdzianami (np. liniałami, przyzmiarami itp.)	

W przypadkach budzących wątpliwości można zlecić uprawnionej jednostce zbadanie właściwości dostarczonych wyrobów i materiałów w zakresie wymagań podanych w punkcie 2.

6.3.2. Kontrola w czasie wykonywania robót

W czasie wykonywania robót należy sprawdzać:

- zgodność wykonania znaków pionowych z dokumentacją projektową (lokalizacja, wymiary znaków, wysokość zamocowania znaków),
- zachowanie dopuszczalnych odchyłek wymiarów, zgodnie z punktem 2 i 5,
- prawidłowość wykonania wykopów pod konstrukcje wsporcze, zgodnie z punktem 5.3,
- poprawność wykonania fundamentów pod słupki zgodnie z punktem 5.3,
- poprawność ustawienia słupków i konstrukcji wsporczych, zgodnie z punktem 5.4 i 5.5,
- zgodność rodzaju i grubości blachy ze specyfikacją.

7. OBMIAR ROBÓT

7.1. Ogólne zasady obmiaru robót

Ogólne zasady obmiaru robót podano w SST D-M-00.00.00 „Wymagania ogólne” pkt 7.

7.2. Jednostka obmiarowa

Jednostkami obmiarowymi są:

- a) szt. (sztuka), dla znaków drogowych konwencjonalnych oraz konstrukcji wsporczych,
- b) m² (metr kwadratowy) powierzchni tablic dla znaków pozostałych.

8. ODBIÓR ROBÓT

8.1. Ogólne zasady odbioru robót

Ogólne zasady odbioru robót podano w ST D-M-00.00.00 „Wymagania ogólne” pkt 8. Roboty uznaje się za wykonane zgodnie z dokumentacją projektową, ST i wymaganiami Inżyniera, jeżeli wszystkie pomiary i badania z zachowaniem tolerancji wg pkt 6, dały wyniki pozytywne.

8.2. Odbiór ostateczny

Odbiór robót oznakowania pionowego dokonywany jest na zasadzie odbioru ostatecznego. Odbiór ostateczny powinien być dokonany po całkowitym zakończeniu robót, na podstawie wyników pomiarów i badań jakościowych określonych w punktach 2 i 5.

8.3. Odbiór pogwarancyjny

Przed upływem okresu gwarancyjnego należy wykonać przegląd znaków i wybraną grupę poddać badaniom fotometrycznym lica. Pozytywne wyniki przeglądu i badań mogą być podstawą odbioru pogwarancyjnego.

Odbiór pogwarancyjny należy przeprowadzić w ciągu 1 miesiąca po upływie okresu gwarancyjnego, ustalonego w ST.

9. PODSTAWA PŁATNOŚCI

9.1. Ogólne ustalenia dotyczące podstawy płatności

Ogólne ustalenia dotyczące podstawy płatności podano w SST D-M-00.00.00 „Wymagania ogólne” pkt 9.

9.2. Cena jednostki obmiarowej

Cena wykonania jednostki obmiarowej oznakowania pionowego obejmuje:

- prace pomiarowe i roboty przygotowawcze,
- wykonanie fundamentów,
- dostarczenie i ustawienie konstrukcji wsporczych,
- zamocowanie tarcz znaków drogowych,
- przeprowadzenie pomiarów i badań wymaganych w ST.

10. NORMY I PRZEPISY ZWIĄZANE

10.1. Normy

- | | | |
|-----|------------------|---|
| 1. | PN-76/C-81521 | Wyroby lakierowane - badanie odporności powłoki lakierowanej na działanie wody oraz oznaczanie nasiąkliwości |
| 2. | PN-83/B-03010 | Ściany oporowe - Obliczenia statyczne i projektowanie |
| 3. | PN-84/H-74220 | Rury stalowe bez szwu ciagnione i walcowane na zimno ogólnego zastosowania |
| 4. | PN-88/C-81523 | Wyroby lakierowane - Oznaczenie odporności powłoki na działanie mgły solnej |
| 5. | PN-89/H-84023.07 | Stal określonego zastosowania. Stal na rury. Gatunki |
| 6. | PN-B-03215:1998 | Konstrukcje stalowe - Połączenia z fundamentami - Projektowanie i wykonanie |
| 7. | PN-B-03264:2002 | Konstrukcje betonowe, żelbetowe i sprężone - Obliczenia statyczne i projektowanie |
| 8. | PN-EN 40-5:2004 | Słupy oświetleniowe. Część 5. Słupy oświetleniowe stalowe. Wymagania |
| 9. | PN-EN 206-1:2003 | Beton Część 1: Wymagania, właściwości, produkcja i zgodność |
| 10. | PN-EN 485-4:1997 | Aluminium i stopy aluminium - Blachy, taśmy i płyty - Tolerancje kształtu i wymiarów wyrobów walcowanych na zimno |

- | | | |
|-----|---|---|
| 11. | PN-EN ISO 1461:2000 | Powłoki cynkowe nanoszone na stal metodą zanurzeniową (cynkowanie jednostkowe) – Wymaganie i badanie |
| 12. | PN-EN 10240:2001 | Wewnętrzne i/lub zewnętrzne powłoki ochronne rur stalowych. Wymagania dotyczące powłok wykonanych przez cynkowanie ogniowe w ocynkowniach zautomatyzowanych |
| 13. | PN-EN 10292:2003/
A1:2004/A1:2005(U) | Taśmy i blachy ze stali o podwyższonej granicy plastyczności powlekane ogniowo w sposób ciągły do obróbki plastycznej na zimno. Warunki techniczne dostawy |
| 14. | PN-EN 10327:2005(U) | Taśmy i blachy ze stali niskowęglowych powlekane ogniowo w sposób ciągły do obróbki plastycznej na zimno. Warunki techniczne dostawy |
| 15. | PN-EN 12767:2003 | Bierne bezpieczeństwo konstrukcji wsporczych dla urządzeń drogowych. Wymagania i metody badań |
| 16. | PN-EN 12899-1:2005 | Stale, pionowe znaki drogowe - Część 1: Znaki stałe |
| 17. | prEN 12899-5 | Stale, pionowe znaki drogowe - Część 5 Badanie wstępne typu |
| 18. | PN-EN 60529:2003 | Stopnie ochrony zapewnianej przez obudowy (Kod IP) |
| 19. | PN-EN 60598-1: 1990 | Oprawy oświetleniowe. Wymagania ogólne i badania |
| 20. | PN-EN 60598-2:2003(U) | Oprawy oświetleniowe - Wymagania szczegółowe - Oprawy oświetleniowe drogowe |
| 21. | PN-H-74200:1998 | Rury stalowe ze szwem, gwintowane |
| 22. | PN-EN ISO 2808:2000 | Farby i lakiery - oznaczanie grubości powłoki |
| 23. | PN-91/H-93010 | Stal. Kształtowniki walcowane na gorąco |
| 24. | PN-S-02205:1998 | Drogi samochodowe. Roboty ziemne. Wymagania i badania |

10.2. Przepisy związane

25. Załączniki nr 1 i 4 do rozporządzenia Ministra Infrastruktury z dnia 3 lipca 2003 w sprawie szczegółowych warunków technicznych dla znaków i sygnałów drogowych oraz urządzeń bezpieczeństwa ruchu drogowego i warunków ich umieszczania na drogach (Dz. U. nr 220, poz. 2181)
26. Rozporządzenie Ministra Infrastruktury z dn. 11 sierpnia 2004 r. w sprawie sposobów deklarowania zgodności wyrobów budowlanych oraz sposobu znakowania ich znakiem budowlanym (Dz. U. nr 198, poz. 2041)
27. Rozporządzenie Ministra Infrastruktury z dn. 08 listopada 2004 r. w sprawie aprobat technicznych oraz jednostek organizacyjnych upoważnionych do ich wydawania (Dz. U. nr 249, poz. 2497)
28. CIE No. 39.2 1983 Recommendations for surface colours for visual signalling (Zalecenia dla barw powierzchniowych sygnalizacji wizualnej)
29. CIE No. 54 Retroreflection definition and measurement (Powierzchniowy współczynnik odbłasku definicja i pomiary)
30. Ustawa z dnia 16 kwietnia 2004 r. o wyrobach budowlanych (Dz. U. nr 92, poz. 881)
31. Stałe odbłaskowe znaki drogowe i urządzenia bezpieczeństwa ruchu drogowego. Zalecenia IBDiM do udzielania aprobat technicznych nr ZI/2005-03-009

Uwaga: *Wszelkie roboty ujęte w specyfikacji należy wykonać w oparciu o aktualnie obowiązujące normy i przepisy oraz w porozumieniu z Inżynierem.*

D-08.01.01 USTAWIENIE KRAWĘŻNIKÓW BETONOWYCH

1. WSTĘP

1.1. Przedmiot ST

Przedmiotem niniejszej specyfikacji technicznej (ST) są wymagania dotyczące wykonania i odbioru robót związanych z ustawieniem krawężników betonowych, które zostaną wykonane w ramach projektu „Remont ulic Dworcowej i Mieszka I w Chojnie”.

1.2. Zakres stosowania ST

Specyfikacja techniczna stanowi część dokumentów przetargowych i kontraktowych przy zlecaniu i realizacji robót opisanych w podpunkcie 1.1.

1.3. Zakres robót objętych ST

Ustalenia zawarte w niniejszej specyfikacji dotyczą zasad prowadzenia robót związanych z ustawieniem krawężników betonowych na ławie betonowej z oporem lub zwykłej,

1.4. Określenia podstawowe

1.4.1. Krawężniki betonowe - prefabrykowane belki betonowe ograniczające chodniki dla pieszych, pasy dzielące, wyspy kierujące oraz nawierzchnie drogowe.

1.4.2. Pozostałe określenia podstawowe są zgodne z obowiązującymi, odpowiednimi polskimi normami i z definicjami podanymi w ST D-M-00.00.00 „Wymagania ogólne” pkt 1.4.

1.5. Ogólne wymagania dotyczące robót

Ogólne wymagania dotyczące robót podano w ST D-M-00.00.00 „Wymagania ogólne” pkt 1.5.

2. MATERIAŁY

2.1. Ogólne wymagania dotyczące materiałów

Ogólne wymagania dotyczące materiałów, ich pozyskiwania i składowania, podano w SST D-M-00.00.00 „Wymagania ogólne” pkt 2.

2.2. Stosowane materiały

Materiałami stosowanymi są:

- krawężniki betonowe,
- piasek, cement i woda na podsypkę i do zapraw,
- materiały do wykonania ławy pod krawężniki.

2.3. Krawężniki betonowe - klasyfikacja

Klasyfikacja jest zgodna z BN-80/6775-03/01 [14].

2.3.1. Typy

W zależności od przeznaczenia rozróżnia się następujące typy krawężników betonowych:

- U - uliczne,
- D - drogowe.

2.3.2. Rodzaje

W zależności od kształtu przekroju poprzecznego rozróżnia się następujące rodzaje krawężników betonowych:

- prostokątne ścięte - rodzaj „a”,
- prostokątne - rodzaj „b”.

2.3.3. Odmiany

W zależności od technologii i produkcji krawężników betonowych, rozróżnia się odmiany:

- 1-krawężnik betonowy jednowarstwowy,
- 2-krawężnik betonowy dwuwarstwowy.

2.3.4. Gatunki

W zależności od dopuszczalnych wad, uszkodzeń krawężniki betonowe dzieli się na:

gatunek 1 - G1,

gatunek 2 - G2.

Przykład oznaczenia krawężnika betonowego ulicznego (U), prostokątnego (b), jednowarstwowego (1) o wymiarach 12 x 15 x 100 cm, gat. 1: Ub-1/12/15/100 BN-80/6775-03/04 [15].

2.4. Krawężniki betonowe - wymagania techniczne

2.4.1. Kształt i wymiary

Kształt krawężników betonowych przedstawiono na rysunku 1, a wymiary podano w tabelicy 1.

Wymiary krawężników betonowych podano w tabelicy 1.

Dopuszczalne odchyłki wymiarów krawężników betonowych podano w tabelicy 2.

Tablica 1. Wymiary krawężników betonowych

Typ krawężnika	Rodzaj krawężnika	Wymiary krawężników, cm					
		l	b	h	c	d	r
U	a	100	20 15	30	min. 3 max. 7	min. 12 max. 15	1,0
D	b	100	15 12 10	20 25 25	-	-	1,0

Tablica 2. Dopuszczalne odchyłki wymiarów krawężników betonowych

Rodzaj wymiaru	Dopuszczalna odchyłka, mm	
	Gatunek 1	Gatunek 2
l	± 8	± 12
b, h	± 3	± 3

2.4.2. Dopuszczalne wady i uszkodzenia

Powierzchnie krawężników betonowych powinny być bez rys, pęknięć i ubytków betonu, o fakturze z formy lub zatartej. Krawędzie elementów powinny być równe i proste.

Dopuszczalne wady oraz uszkodzenia powierzchni i krawędzi elementów, zgodnie z BN-80/6775-03/01 [14], nie powinny przekraczać wartości podanych w tabelicy 3.

Tablica 3. Dopuszczalne wady i uszkodzenia krawężników betonowych

Rodzaj wad i uszkodzeń		Dopuszczalna wielkość wad i uszkodzeń	
		Gatunek 1	Gatunek 2
Wklęsłość lub wypukłość powierzchni krawężników w mm		2	3
Szczерby i uszkodzenia krawędzi i naroży	ograniczających powierzchnie górne (ścieralne), mm	niedopuszczalne	
	ograniczających pozostałe powierzchnie:	2	2
	- długość, mm, max	20	40
	- głębokość, mm, max	6	10

2.4.3. Składowanie

Krawężniki betonowe mogą być przechowywane na składowiskach otwartych, posegregowane według typów, rodzajów, odmian, gatunków i wielkości. Krawężniki betonowe należy układać z zastosowaniem podkładek i przekładek drewnianych o wymiarach: grubość 2,5 cm, szerokość 5 cm, długość min. 5 cm większa niż szerokość krawężnika.

2.4.4. Beton i jego składniki

2.4.4.1. Beton do produkcji krawężników

Do produkcji krawężników należy stosować beton wg PN-B-06250 [2], klasy B 25 i B 30. W przypadku wykonywania krawężników dwuwarstwowych, górna (licowa) warstwa krawężników powinna być wykonana z betonu klasy min. C20/25. Beton użyty do produkcji krawężników powinien charakteryzować się:

- nasiąkliwością, poniżej 6%,
- klasa odporności na zginanie min. 2(T)

- mrozoodpornością i wodoszczelnością, zgodnie z normą PN-B-06250 [2].

2.4.4.2. Cement

Cement stosowany do betonu powinien być cementem portlandzkim klasy nie niższej niż „32,5” wg PN-B-19701 [10]. Przechowywanie cementu powinno być zgodne z BN-88/6731-08 [12].

2.4.4.3. Kruszywo

Kruszywo powinno odpowiadać wymaganiom PN-B-06712 [5].

Kruszywo należy przechowywać w warunkach zabezpieczających je przed zanieczyszczeniem, zmieszaniem z kruszywami innych asortymentów, gatunków i marek.

2.4.4.4. Woda

Woda powinna być odmiany „1” i odpowiadać wymaganiom PN-B-32250 [11].

2.5. Materiały na podsypkę i do zapraw

Piasek na podsypkę cementowo-piaskową powinien odpowiadać wymaganiom PN-B-06712 [5], a do zaprawy cementowo-piaskowej PN-B-06711 [4]. Cement na podsypkę i do zaprawy cementowo-piaskowej powinien być cementem portlandzkim klasy nie mniejszej niż „32,5”, odpowiadający wymaganiom PN-B-19701 [10]. Woda powinna być odmiany „1” i odpowiadać wymaganiom PN-B-32250 [11].

2.6. Materiały na ławy

Do wykonania ław pod krawężniki należy stosować beton klasy B 15, wg PN-B-06250 [2], którego składniki powinny odpowiadać wymaganiom punktu 2.4.4,

3. SPRZĘT

3.1. Ogólne wymagania dotyczące sprzętu

Ogólne wymagania dotyczące sprzętu podano w SST D-M-00.00.00 „Wymagania ogólne” pkt 3.

3.2. Sprzęt

Roboty wykonuje się ręcznie przy zastosowaniu:

- betoniarek do wytwarzania betonu i zapraw oraz przygotowania podsypki cementowo-piaskowej,
- wibratorów płytowych, ubijaków ręcznych lub mechanicznych.

4. TRANSPORT

4.1. Ogólne wymagania dotyczące transportu

Ogólne wymagania dotyczące transportu podano w ST D-M-00.00.00 „Wymagania ogólne” pkt 4.

4.2. Transport krawężników

Krawężniki betonowe mogą być przewożone dowolnymi środkami transportowymi. Krawężniki betonowe układać należy na środkach transportowych w pozycji pionowej z nachyleniem w kierunku jazdy.

Krawężniki powinny być zabezpieczone przed przemieszczeniem się i uszkodzeniami w czasie transportu, a górna warstwa nie powinna wystawać poza ściany środka transportowego więcej niż 1/3 wysokości tej warstwy.

4.3. Transport pozostałych materiałów

Transport cementu powinien się odbywać w warunkach zgodnych z BN-88/6731-08 [12]. Kruszywa można przewozić dowolnym środkiem transportu, w warunkach zabezpieczających je przed zanieczyszczeniem i zmieszaniem z innymi materiałami. Podczas transportu kruszywa powinny być zabezpieczone przed wysypaniem, a kruszywo drobne - przed rozpyleniem.

5. WYKONANIE ROBÓT

5.1. Ogólne zasady wykonania robót

Ogólne zasady wykonania robót podano w SST-M-00.00.00 „Wymagania ogólne” pkt 5.

5.2. Wykonanie koryta pod ławy

Koryto pod ławy należy wykonywać zgodnie z PN-B-06050 [1]. Wymiary wykopu powinny odpowiadać wymiarom ławy w planie z uwzględnieniem w szerokości dna wykopu ew. konstrukcji szalunku.

Wskaźnik zagęszczenia dna wykonanego koryta pod ławę powinien wynosić co najmniej 0,97 według normalnej metody Proctora.

5.3. Wykonanie ław

Wykonanie ław powinno być zgodne z BN-64/8845-02 [16]. Ławy betonowe z oporem wykonuje się w szalowaniu. Beton rozścielony w szalowaniu lub bezpośrednio w korycie powinien być wyrównywany warstwami. Betonowanie ław należy wykonywać zgodnie z wymaganiami PN-B-06251 [3], przy czym należy stosować co 50 m szczeliny dylatacyjne.

5.4. Ustawienie krawężników betonowych

5.4.1. Zasady ustawiania krawężników

Światło (odległość górnej powierzchni krawężnika od jezdni) powinno być zgodne z ustaleniami dokumentacji projektowej, a w przypadku braku takich ustaleń powinno wynosić od 10 do 12 cm, a w przypadkach wyjątkowych (np. ze względu na „wyrobienie” ścieku) może być zmniejszone do 6 cm lub zwiększone do 16 cm.

Zewnętrzna ściana krawężnika od strony chodnika powinna być po ustawieniu krawężnika obsypana piaskiem, żwirem, tłuczniem lub miejscowym gruntem przepuszczalnym, starannie ubitym. Ustawienie krawężników powinno być zgodne z BN-64/8845-02 [16].

5.4.3. Ustawienie krawężników na ławie betonowej

Ustawianie krawężników na ławie betonowej wykonuje się na podsypce z piasku lub na podsypce cementowo-piaskowej o grubości 3 do 5 cm po zagęszczeniu.

5.4.4. Wypełnianie spoin

Spoiny krawężników nie powinny przekraczać szerokości 1 cm. Spoiny należy wypełnić zaprawą cementowo-piaskową, przygotowaną w stosunku 1:2. Spoiny krawężników przed zalaniem zaprawą należy oczyścić i zmyć wodą.

6. KONTROLA JAKOŚCI ROBÓT

6.1. Ogólne zasady kontroli jakości robót

Ogólne zasady kontroli jakości robót podano w ST D-M-00.00.00 „Wymagania ogólne” pkt 6.

6.2. Badania przed przystąpieniem do robót

6.2.1. Badania krawężników

Przed przystąpieniem do robót Wykonawca powinien wykonać badania materiałów przeznaczonych do ustawienia krawężników betonowych i przedstawić wyniki tych badań Inżynierowi do akceptacji.

Sprawdzenie wyglądu zewnętrznego należy przeprowadzić na podstawie oględzin elementu przez pomiar i policzenie uszkodzeń występujących na powierzchniach i krawędziach elementu zgodnie z wymaganiami tablicy 3. Pomiar długości i głębokości uszkodzeń należy wykonać za pomocą przymiaru stalowego lub suwmiarki z dokładnością do 1 mm, zgodnie z ustaleniami PN-B-10021 [6].

Sprawdzenie kształtu i wymiarów elementów należy przeprowadzić z dokładnością do 1 mm przy użyciu suwmiarki oraz przymiaru stalowego lub taśmy zgodnie z wymaganiami tablicy 1 i 2. Sprawdzenie kątów prostych w narożach elementów wykonuje się przez przyłożenie kątownika do badanego naroża i zmierzenia odchyłek z dokładnością do 1 mm.

6.3. Badania w czasie robót

6.3.1. Sprawdzenie koryta pod ławę

Należy sprawdzać wymiary koryta oraz zagęszczenie podłoża na dnie wykopu. Tolerancja dla szerokości wykopu wynosi ± 2 cm. Zagęszczenie podłoża powinno być zgodne z pkt 5.2.

6.3.2. Sprawdzenie ław

Przy wykonywaniu ław badaniu podlegają:

- Zgodność profilu podłużnego górnej powierzchni ław z dokumentacją projektową. Profil podłużny górnej powierzchni ławy powinien być zgodny z projektowaną niweletą. Dopuszczalne odchylenia mogą wynosić ± 1 cm na każde 100 m ławy.

- Wymiary ław. Wymiary ław należy sprawdzić w dwóch dowolnie wybranych punktach na każde 100 m ławy. Tolerancje wymiarów wynoszą:
 - o dla wysokości $\pm 10\%$ wysokości projektowanej,
 - o dla szerokości $\pm 10\%$ szerokości projektowanej.
- Równość górnej powierzchni ław. Równość górnej powierzchni ławy sprawdza się przez przyłożenie w dwóch punktach, na każde 100 m ławy, trzymetrowej łąty. Prześwit pomiędzy górną powierzchnią ławy i przyłożoną łątą nie może przekraczać 1 cm.
- Zagęszczenie ław. Zagęszczenie ław bada się w dwóch przekrojach na każde 100 m. Ławy ze żwiru lub piasku nie mogą wykazywać śladu urządzenia zagęszczającego.
- Odchylenie linii ław od projektowanego kierunku. Dopuszczalne odchylenie linii ław od projektowanego kierunku nie może przekraczać ± 2 cm na każde 100 m wykonanej ławy.

6.3.3. Sprawdzenie ustawienia krawężników

Przy ustawianiu krawężników należy sprawdzać:

- dopuszczalne odchylenia linii krawężników w poziomie od linii projektowanej, które wynosi ± 1 cm na każde 100 m ustawionego krawężnika,
- dopuszczalne odchylenie niwelety górnej płaszczyzny krawężnika od niwelety projektowanej, które wynosi ± 1 cm na każde 100 m ustawionego krawężnika,
- równość górnej powierzchni krawężników, sprawdzane przez przyłożenie w dwóch punktach na każde 100 m krawężnika, trzymetrowej łąty, przy czym prześwit pomiędzy górną powierzchnią krawężnika i przyłożoną łątą nie może przekraczać 1 cm,
- dokładność wypełnienia spoin bada się co 10 metrów. Spoiny muszą być wypełnione całkowicie na pełną głębokość.

7. OBMIAR ROBÓT

7.1. Ogólne zasady obmiaru robót

Ogólne zasady obmiaru robót podano w SST D-M-00.00.00 „Wymagania ogólne” pkt 7.

7.2. Jednostka obmiarowa

Jednostką obmiarową jest m (metr) ustawionego krawężnika betonowego.

8. ODBIÓR ROBÓT

8.1. Ogólne zasady odbioru robót

Ogólne zasady odbioru robót podano w SST D-M-00.00.00 „Wymagania ogólne” pkt 8. Roboty uznaje się za wykonane zgodnie z dokumentacją projektową, SST i wymaganiami Inżyniera, jeżeli wszystkie pomiary i badania z zachowaniem tolerancji wg pkt 6 dały wyniki pozytywne.

8.2. Odbiór robót zanikających i ulegających zakryciu

Odbiorowi robót zanikających i ulegających zakryciu podlegają:

- wykonanie koryta pod ławę,
- wykonanie ławy,
- wykonanie podsypki.

9. PODSTAWA PŁATNOŚCI

9.1. Ogólne ustalenia dotyczące podstawy płatności

Ogólne ustalenia dotyczące podstawy płatności podano w SST D-M-00.00.00 „Wymagania ogólne” pkt 9.

9.2. Cena jednostki obmiarowej

Cena wykonania 1 m krawężnika betonowego obejmuje:

- prace pomiarowe i roboty przygotowawcze,
- dostarczenie materiałów na miejsce wbudowania,
- wykonanie koryta pod ławę,

- wykonanie ławy z oporem,
- wykonanie podsypki,
- ustawienie krawężników na podsypce cementowo-piaskowej,
- wypełnienie spoin krawężników zaprawą,
- zasypanie zewnętrznej ściany krawężnika gruntem i ubicie,
- przeprowadzenie badań i pomiarów wymaganych w specyfikacji technicznej.

10. przepisy związane

10.1. Normy

- | | | |
|-----|------------------|--|
| 1. | PN-B-06050 | Roboty ziemne budowlane |
| 2. | PN-B-06250 | Beton zwykły |
| 3. | PN-B-06251 | Roboty betonowe i żelbetowe |
| 4. | PN-B-06711 | Kruszywo mineralne. Piasek do betonów i zapraw |
| 5. | PN-B-06712 | Kruszywa mineralne do betonu zwykłego |
| 6. | PN-B-10021 | Prefabrykaty budowlane z betonu. Metody pomiaru cech geometrycznych |
| 7. | PN-B-11111 | Kruszywa mineralne. Kruszywa naturalne do nawierzchni drogowych. Żwir i mieszanka |
| 8. | PN-B-11112 | Kruszywa mineralne. Kruszywo łamane do nawierzchni drogowych |
| 9. | PN-B-11113 | Kruszywa mineralne. Kruszywa naturalne do nawierzchni drogowych. Piasek |
| 10. | PN-B-19701 | Cement. Cement powszechnego użytku. Skład, wymagania i ocena zgodności |
| 11. | PN-B32250 | Materiały budowlane. Woda do betonów i zapraw |
| 12. | BN-88/6731-08 | Cement. Transport i przechowywanie |
| 13. | BN-74/6771-04 | Drogi samochodowe. Masa zalewowa |
| 14. | BN-80/6775-03/01 | Prefabrykaty budowlane z betonu. Elementy nawierzchni dróg, ulic, parkingów i torowisk tramwajowych. Wspólne wymagania i badania |
| 15. | BN-80/6775-03/04 | Prefabrykaty budowlane z betonu. Elementy nawierzchni dróg, ulic, parkingów i torowisk tramwajowych. Krawężniki i obrzeża chodnikowe |
| 16. | BN-64/8845-02 | Krawężniki uliczne. Warunki techniczne ustawiania i odbioru. |

10.2. Inne dokumenty

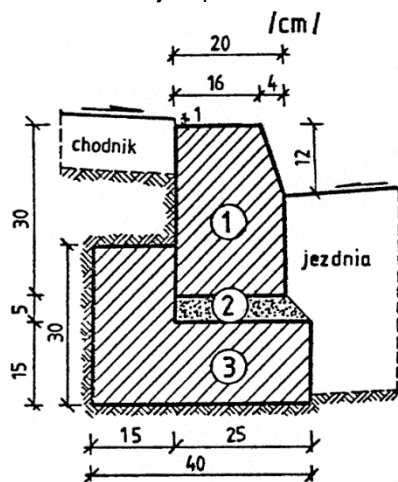
Katalog powtarzalnych elementów drogowych (KPED), Transprojekt - Warszawa, 1979 i 1982 r.

Uwaga: *Wszelkie roboty ujęte w specyfikacji należy wykonać w oparciu o aktualnie obowiązujące normy i przepisy oraz w porozumieniu z Inżynierem.*

ZAŁĄCZNIK 1

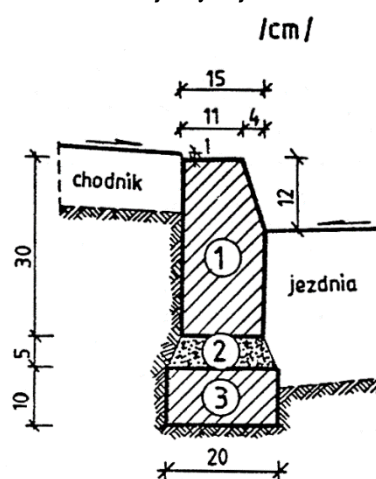
PRZYKŁADY USTAWIENIA KRAWĘŻNIKÓW BETONOWYCH NA ŁAWACH (wg [13])

a) Krawężnik typu ulicznego 20 x 30 cm
na ławie betonowej z oporem



1. krawężnik, typ ciężki 20x30x100 cm
2. podsypka cem.-piaskowa 1:4
3. ława z betonu B10

b) Krawężnik typu ulicznego 15 x 30 cm
na ławie betonowej zwykłej



1. krawężnik, typ uliczny 15x30x100 cm
2. podsypka cem.-piaskowa 1:4
3. ława z betonu B10

D- 08.01.02A USTAWIENIE KRAWĘŻNIKÓW KAMIENNYCH

1. WSTĘP

1.1. Przedmiot ST

Przedmiotem niniejszej ogólnej specyfikacji technicznej (ST) są wymagania dotyczące wykonania i odbioru robót związanych z ustawieniem krawężników kamiennych wraz z wykonaniem ław w ramach zadania pn.: „Remont ulic Dworcowej i Mieszka I w Chojnie”.

1.2. Zakres stosowania ST

Specyfikacja techniczna (ST) jest materiałem pomocniczym stosowanym jako dokument przetargowy i kontraktowy przy zlecaniu i realizacji robót na drogach i ulicach.

1.3. Zakres robót objętych ST

Ustalenia zawarte w niniejszej specyfikacji dotyczą zasad prowadzenia robót związanych z wykonaniem i odbiorem ustawienia krawężników kamiennych typu ulicznego i typu drogowego (wtopionych) na ławach betonowych.

1.4. Określenia podstawowe

1.4.1. Krawężnik kamienny – element kamienny, długości większej od 30 cm, powszechnie stosowany jako obramowanie drogi, chodnika, ścieżki.

1.4.2. Powierzchnia z drobną fakturą – powierzchnia po obróbce pozwalającej na uzyskanie różnicy maksimum do 0,5 mm pomiędzy wypukłościami a wklęsłościami.

1.4.3. Powierzchnia z grubą fakturą - powierzchnia po obróbce pozwalającej na uzyskanie różnicy pomiędzy wypukłościami a wklęsłościami większej od 2 mm.

1.4.4. Wymiar nominalny – każdy wymiar krawężnika, według specyfikacji.

1.4.5. Powierzchnia ciosana – powierzchnia nieobrobiona, taka jak po rozłupaniu.

1.4.6. Obrabianie mechaniczne – wykończenie powierzchni z widocznymi śladami narzędzi, uzyskane z zastosowaniem obróbki mechanicznej.

1.4.7. Pozostałe określenia podstawowe są zgodne z obowiązującymi, odpowiednimi polskimi normami i z definicjami podanymi w D-M-00.00.00 „Wymagania ogólne” [1] pkt 1.4.

1.5. Ogólne wymagania dotyczące robót

Ogólne wymagania dotyczące robót podano w D-M-00.00.00 „Wymagania ogólne” [1] pkt 1.5.

2. MATERIAŁY

2.1. Ogólne wymagania dotyczące materiałów

Ogólne wymagania dotyczące materiałów, ich pozyskiwania i składowania, podano w D-M-00.00.00 „Wymagania ogólne” pkt 2. Większość krawężników w ramach przedmiotowej dokumentacji pochodzi z rozbiórki. Krawężniki należy po rozbiórce oczyścić, przebrać (odrzuć nienadające się do ponownego wbudować) oraz ponownie wbudować zgodnie z przedmiotową specyfikacją.

2.2. Materiały do wykonania robót

2.2.1. Zgodność materiałów z dokumentacją projektową

Materiały do wykonania robót powinny być zgodne z ustaleniami dokumentacji projektowej lub ST.

2.2.2. Stosowane materiały

Przy ustawianiu krawężników na ławach można stosować następujące materiały:

- krawężniki kamienne,
- piasek na podsypkę i do zapraw,
- cement do podsypki i do zapraw,
- wodę,
- materiały do wykonania ławy.

2.2.3. Krawężniki kamienne

2.2.3.1. Wymagania ogólne wobec krawężników

- jeśli nie ustalono inaczej, krawężniki powinny być dostarczane o długości 1 m,

- w przypadku krawężników łukowych długość jest dłuższym wymiarem; minimalna długość krawężników łukowych powinna wynosić 50 cm, długość maksymalną określa producent; krawężniki łukowe powinny być identyfikowane za pośrednictwem promienia powierzchni pionowej; długość całkowitą kilku krawężników łukowych należy mierzyć bez uwzględnienia spoin na krawędziach wspólnych powierzchni widocznych; końce krawężników łukowych powinny być zaokrąglone,
- ostre krawędzie krawężników mogą mieć fazy o nominalnych wymiarach pionowych i poziomych nie przekraczających 2 mm; wymiary większych faz, zaokrąglonych naroży lub skosów, jeśli są stosowane, powinny być określone przez dostawcę lub zamawiającego,
- rozróżnia się różne kształty krawężników, np. prostokątne, skośne, podcięte, z fazą, zaokrąglone itp. (przykłady w zał. 1),
- rozróżnia się dwa typy krawężników (przykłady w zał. 2):
 - a) uliczne, do oddzielenia powierzchni znajdujących się na różnych poziomach (np. jezdni i chodnika),
 - b) drogowe (wtopione), do oddzielenia powierzchni znajdujących się na tym samym poziomie (np. jezdni i pobocza),
- na powierzchni czołowej krawężników nie powinno być otworów montażowych,
- rozróżnia się różne klasy odnoszące się do określonych właściwości wyrobu, które ustala dokumentacja projektowa lub Inżynier.

2.2.3.2. Wymagania techniczne wobec krawężników

Wymagania techniczne stawiane krawężnikom kamiennym określa PN-EN 1343 [5] w sposób przedstawiony w tablicy 1.

Tablica 1. Wymagania wobec krawężnika kamiennego, ustalone w PN-EN 1343 [5]

Lp.	Cecha	Norma	Wymagania			
1	Dopuszczalne odchyłki, w mm a) całkowitej szerokości i wysokości – pomiędzy dwoma powierzchniami ciosanymi – pomiędzy powierzchnią obrabianą i ciosaną – pomiędzy dwoma powierzchniami obrabianymi b) na skosach krawężników z fazą, w mm – powierzchnie piłowane – powierzchnie ciosane – powierzchnie obrabiane c) powierzchni czołowych krawężników prostych, w mm – prostoliniowość krawędzi równoległych do powierzchni górnej – prostoliniowość krawędzi prostopadłych do powierzchni górnej, 3 mm od góry – prostopadłość pomiędzy powierzchniami górną i czołową, gdy tworzą one kąt prosty – nierówności górnej powierzchni – prostopadłość pomiędzy powierzchnią górną i powierzchnią tylną d) promień krawężników łukowych z powierzchnią ciosaną lub obrabianą, w porównaniu z powierzchnią po obróbce mechanicznej e) nierówności (wypukłości i wklęsłości) powierzchni czołowej, w mm – ciosanej – z grubą fakturą – z drobną fakturą	PN-EN 1343, zał. A [5]	Szerokość			
					Wysokość	
					Klasa 1	Klasa 2
			± 10		± 30	± 20
			± 5		± 30	± 20
			± 3		± 10	± 10
			Klasa 1		Klasa 2	
			± 5		± 2	
			± 15		± 15	
			± 5		± 5	
ciosane		obrabiane				
± 6		± 3				
± 6		± 3				
± 10		± 7				
± 10		± 5				
wszystkie krawężniki ± 5						
2% wartości zadeklarowanej						
		+ 10 – 15				
		+ 5, – 10				
		+ 3, – 3				
2	Odporność na zamrażanie/rozmarzanie, przy liczbie cykli 48, dla klasy 1 (W przypadkach szczególnych zastosowań – norma dopuszcza inne rodzaje badań)	PN-EN 12371 [6]	Odporne (≤ 20% zmiany wytrzymałości na zginanie)			

3	<p>Wytrzymałość na zginanie, w MPa, powinna być zadeklarowana przez producenta, przy czym dla zastosowań na:</p> <ul style="list-style-type: none"> – obszarach ruchu pieszego i rowerowego – obszarach dostępnych dla lekkich pojazdów i motocykli i sporadycznie dla samochodów; wjazd do garaży – terenach spacerowych, placach targowych, sporadycznie użytkowanych przez pojazdy dostawcze i pogotowia – obszarach ruchu pieszego często używanych przez samochody ciężarowe – drogach i ulicach, stacjach benzynowych 	<p>PN-EN 12372 [7], PN-EN 1343, zał. B [5]</p>	<p>Zalecane minimalne obciążenie niszczące, w kN</p> <table style="width: 100%; border: none;"> <tr> <td style="width: 50%;"></td> <td style="text-align: right;">3,5</td> </tr> <tr> <td></td> <td style="text-align: right;">6,0</td> </tr> <tr> <td></td> <td style="text-align: right;">9,0</td> </tr> <tr> <td></td> <td style="text-align: right;">14,0</td> </tr> <tr> <td></td> <td style="text-align: right;">25,0</td> </tr> </table>		3,5		6,0		9,0		14,0		25,0
	3,5												
	6,0												
	9,0												
	14,0												
	25,0												
4	Wygląd	<p>PN-EN 1343 [5]</p>	<ol style="list-style-type: none"> 1. Próbkę odniesienia powinna pokazywać wygląd gotowego wyrobu oraz dawać przybliżone pojęcie w odniesieniu do barwy, wzoru użytkowania, struktury i wykończenia powierzchni 2. Nasiąkliwość (w % masy), badana wg PN-EN 13755 [9], powinna być zadeklarowana przez producenta (np. 0,5÷3,0%) 3. Opis petrograficzny, wg PN-EN 12407 [8], powinien być dostarczony przez producenta 4. Chemiczna obróbka powierzchni – stwierdzenie producenta/dostawcy czy wyrób był jej poddany i jaki był rodzaj obróbki 										

2.2.3.3. Przechowywanie krawężników

Krawężniki mogą być przechowywane na składowiskach otwartych, posegregowane wg typów, rodzajów, odmian i wielkości.

Krawężniki uliczne i drogowe typu „A” (patrz – zał. 2) należy układać na powierzchniach spodu, w szeregu, na podkładkach drewnianych.

Dopuszcza się składowanie krawężników prostych w kilku warstwach, przy zastosowaniu drewnianych podkładek pomiędzy poszczególnymi warstwami, przy czym suma wysokości warstw nie powinna przekraczać 1,2 m.

Krawężnik drogowy rodzaju „B” dozwala się układać w stosy, bez przekładek drewnianych, przy czym wysokość stosów nie powinna przekraczać 1,4 m.

2.2.4. Materiały na podsypkę i do zapraw

Jeśli dokumentacja projektowa lub ST nie ustala inaczej, to należy stosować następujące materiały:

- mieszankę cementu i piasku: z piasku naturalnego spełniającego wymagania PN-EN 13242:2004 [10], cementu 32,5 spełniającego wymagania PN-EN 197-1:2002 [3] i wody odpowiadającej wymaganiom PN-EN 1008:2004 [11].

Składowanie kruszywa, nie przeznaczonego do bezpośredniego wbudowania po dostarczeniu na budowę, powinno odbywać się na podłożu równym, utwardzonym i dobrze odwodnionym, przy zabezpieczeniu kruszywa przed zanieczyszczeniem i zmieszaniem z innymi materiałami kamiennymi.

Cement w workach, co najmniej trzywarstwowych, o masie np. 50 kg, można przechowywać do: a) 10 dni w miejscach zadanych na otwartym terenie o podłożu twardym i suchym, b) terminu trwałości, podanego przez producenta, w pomieszczeniach o szczelnym dachu i ścianach oraz podłogach suchych i czystych. Cement dostarczony na paletach magazynuje się razem z paletami, z dopuszczalną wysokością 3 szt. palet. Cement niespaletowany układa się w stosy płaskie o liczbie warstw 12 (dla worków trzywarstwowych).

2.2.5. Materiały na ławy

Do wykonania ław pod krawężnik należy stosować, dla:

- a) ławy betonowej – beton klasy C12/15 lub C8/10 wg PN-EN 206-1:2003 [4],

3. SPRZĘT

3.1. Ogólne wymagania dotyczące sprzętu

Ogólne wymagania dotyczące sprzętu podano w D-M-00.00.00 „Wymagania ogólne” [1] pkt 3.

3.2. Sprzęt do wykonania robót

Roboty wykonuje się ręcznie przy zastosowaniu:

- betoniarek do wytwarzania betonu i zapraw oraz przygotowania podsypki cementowo-piaskowej,
- wibratorów płytowych, ubijaków ręcznych lub mechanicznych.

4. TRANSPORT

4.1. Ogólne wymagania dotyczące transportu

Ogólne wymagania dotyczące transportu podano w D-M-00.00.00 „Wymagania ogólne” [1] pkt 4.

4.2. Transport krawężników

Krawężniki kamienne mogą być przewożone dowolnymi środkami transportowymi.

Krawężniki należy układać na podkładach drewnianych, rzędami, długością w kierunku jazdy środka transportowego.

Krawężnik uliczny oraz krawężnik drogowy rodzaju „A” (patrz zał. 2) może być przewożony tylko w jednej warstwie.

W celu zabezpieczenia powierzchni obrobionych przed bezpośrednim stykiem, należy je do transportu zabezpieczyć przekładkami splecionymi ze słomy lub wełny drzewnej, przy czym grubość tych przekładek nie powinna być mniejsza niż 5 cm.

Krawężniki drogowe rodzaju „B” można przewozić bez dodatkowego zabezpieczenia, układać w dwu lub więcej warstwach, nie wyżej jednak jak do wysokości ścian bocznych środka transportowego.

4.3. Transport pozostałych materiałów

Kruszywa można przewozić dowolnym środkiem transportu, w warunkach zabezpieczających je przed zanieczyszczeniem i zmieszaniem z innymi materiałami. Podczas transportu kruszywa powinny być zabezpieczone przed wysypaniem, a kruszywo drobne – przed rozpyleniem.

Cement w workach może być przewożony samochodami krytymi, wagonami towarowymi i innymi środkami transportu, w sposób nie powodujący uszkodzeń opakowania. Worki przewożone na paletach układa się po 5 warstw worków, po 4 szt. w warstwie. Worki niespaletowane układa się na płask, przylegające do siebie, w równej wysokości do 10 warstw. Ładowanie i wyładowywanie zaleca się wykonywać za pomocą zmechanizowanych urządzeń do poziomego i pionowego przemieszczania ładunków.

5. WYKONANIE ROBÓT

5.1. Ogólne zasady wykonania robót

Ogólne zasady wykonania robót podano w D-M-00.00.00 „Wymagania ogólne” [1] pkt 5.

5.2. Zasady wykonywania robót

Konstrukcja i sposób wykonania robót powinny być zgodne z dokumentacją projektową i ST. W przypadku braku wystarczających danych można korzystać z ustaleń podanych w niniejszej specyfikacji oraz z informacji podanych w załącznikach.

Podstawowe czynności przy wykonywaniu robót obejmują:

1. roboty przygotowawcze,
2. wykonanie ławy,
3. ustawienie krawężników,
4. wypełnienie spoin,
5. roboty wykończeniowe.

5.3. Roboty przygotowawcze

Przed przystąpieniem do robót należy, na podstawie dokumentacji projektowej, ST lub wskazań Inżyniera:

- ustalić lokalizację robót,
- ustalić dane niezbędne do szczegółowego wytyczenia robót oraz ustalenia danych wysokościowych,
- usunąć przeszkody, np. słupki, pachołki, elementy dróg, ogrodzeń itd.
- ustalić materiały niezbędne do wykonania robót,

- określić kolejność, sposób i termin wykonania robót.

5.4. Wykonanie ławy

5.4.1. Koryto pod ławę

Wymiary wykopu, stanowiącego koryto pod ławę, powinny odpowiadać wymiarom ławy w planie z uwzględnieniem w szerokości dna wykopu ew. konstrukcji szalunku.

Wskaźnik zagęszczenia dna wykonanego koryta pod ławę powinien wynosić co najmniej 0,97 według normalnej metody Proctora.

5.4.2. Ława betonowa

Ławę betonową zwykłą w gruntach spoiстых wykonuje się bez szalowania, przy gruntach sypkich należy stosować szalowanie.

Ławę betonową z oporem wykonuje się w szalowaniu. Beton rozścielony w szalowaniu lub bezpośrednio w korycie powinien być wyrównywany warstwami. Betonowanie ław należy wykonywać zgodnie z wymaganiami PN-EN 206-1:2003 [4] i PN-B-06265:2004 [12], przy czym należy stosować co 50 m szczeliny dylatacyjne wypełnione bitumiczną masą zalewową.

Przykłady ław betonowych zwykłych i ław z oporem podaje załącznik 3.

5.5. Ustawienie krawężników kamiennych

5.5.1. Zasady ustawiania krawężników

Światło (odległość górnej powierzchni krawężnika od jezdni) powinno być zgodne z ustaleniami dokumentacji projektowej, a w przypadku braku takich ustaleń powinno wynosić od 10 do 12 cm, a w przypadkach wyjątkowych (np. ze względu na „wyrobienie” ścieku) może być zmniejszone do 6 cm lub zwiększone do 16 cm.

Zewnętrzna ściana krawężnika od strony chodnika powinna być po ustawieniu krawężnika obsypana piaskiem, żwirem, tłuczniem lub miejscowym gruntem przepuszczalnym, starannie ubitym.

5.5.2. Ustawienie krawężników na ławie betonowej

Ustawianie krawężników na ławie betonowej wykonuje się na podsypce z piasku lub na podsypce cementowo-piaskowej o grubości 3 do 5 cm po zagęszczeniu.

5.5.4. Wypełnianie spoin

Spoiny krawężników nie powinny przekraczać szerokości 1 cm. Spoiny należy wypełnić dedykowaną do tego typu prac zaprawą cementową.

Spoiny krawężników przed zalaniem zaprawą należy oczyścić, zabezpieczyć przed zabrudzeniami i zmyć wodą. Dla zabezpieczenia przed wpływami temperatury krawężniki ustawione na podsypce cementowo-piaskowej i o spoinach zalanych zaprawą należy zalewać co 50 m bitumiczną masą zalewową nad szczeliną dylatacyjną ławy.

5.6. Roboty wykończeniowe

Roboty wykończeniowe powinny być zgodne z dokumentacją projektową i ST. Do robót wykończeniowych należą prace związane z dostosowaniem wykonanych robót do istniejących warunków terenowych, takie jak:

- odtworzenie elementów czasowo usuniętych,
- roboty porządkujące otoczenie terenu robót.

6. KONTROLA JAKOŚCI ROBÓT

6.1. Ogólne zasady kontroli jakości robót

Ogólne zasady kontroli jakości robót podano w D-M-00.00.00 „Wymagania ogólne” [1] pkt 6.

6.2. Badania przed przystąpieniem do robót

Przed przystąpieniem do robót Wykonawca powinien:

- uzyskać wymagane dokumenty, dopuszczające wyroby budowlane do obrotu i powszechnego stosowania (certyfikaty zgodności, deklaracje zgodności, ew. badania materiałów wykonane przez dostawców itp.),

- ew. wykonać własne badania właściwości materiałów przeznaczonych do wykonania robót, określone w pkt 2 (tablicy 1),
- sprawdzić cechy zewnętrzne krawężników.

Wszystkie dokumenty oraz wyniki badań Wykonawca przedstawia Inżynierowi do akceptacji.

Sprawdzenie wyglądu zewnętrznego krawężników należy przeprowadzić na podstawie oględzin elementu przez pomiar i ocenę uszkodzeń występujących na powierzchniach i krawędziach elementu zgodnie z wymaganiami tablicy 1 i ustaleniami PN-EN 1343:2003 [5].

Badania pozostałych materiałów stosowanych przy ustawianiu krawężników kamiennych powinny obejmować właściwości, określone w normach podanych dla odpowiednich materiałów w pkt 2.

6.3. Badania w czasie robót

6.3.1. Sprawdzenie koryta pod ławę

Należy sprawdzać wymiary koryta oraz zagęszczenie podłoża na dnie wykopu.

Tolerancja dla szerokości wykopu wynosi ± 2 cm. Zagęszczenie podłoża – min. 0,97.

6.3.2. Sprawdzenie ław

Przy wykonywaniu ław, badaniu podlegają:

- a) zgodność profilu podłużnego górnej powierzchni ław z dokumentacją projektową.
Profil podłużny górnej powierzchni ławy powinien być zgodny z projektowaną niweletą. Dopuszczalne odchylenia mogą wynosić ± 1 cm na każde 100 m ławy,
- b) wymiary ław.
Wymiary ław należy sprawdzić w dwóch dowolnie wybranych punktach na każde 100 m ławy. Tolerancje wymiarów wynoszą:
 - dla wysokości $\pm 10\%$ wysokości projektowanej,
 - dla szerokości $\pm 10\%$ szerokości projektowanej,
- c) równość górnej powierzchni ław.
Równość górnej powierzchni ławy sprawdza się przez przyłożenie w dwóch punktach, na każde 100 m ławy, trzymetrowej łaty. Prześwit pomiędzy górną powierzchnią ławy i przyłożoną łatą nie może przekraczać 1 cm,
- e) odchylenie linii ław od projektowanego kierunku.
Dopuszczalne odchylenie linii ław od projektowanego kierunku nie może przekraczać ± 2 cm na każde 100 m wykonanej ławy.

6.3.3. Sprawdzenie ustawienia krawężników

Przy ustawianiu krawężników należy sprawdzać:

- a) dopuszczalne odchylenia linii krawężników w poziomie od linii projektowanej, które wynosi ± 1 cm na każde 100 m ustawionego krawężnika,
- b) dopuszczalne odchylenie niwelety górnej płaszczyzny krawężnika od niwelety projektowanej, które wynosi ± 1 cm na każde 100 m ustawionego krawężnika,
- c) równość górnej powierzchni krawężników, sprawdzane przez przyłożenie w dwóch punktach na każde 100 m krawężnika, trzymetrowej łaty, przy czym prześwit pomiędzy górną powierzchnią krawężnika i przyłożoną łatą nie może przekraczać 1 cm,
- d) dokładność wypełnienia spoin bada się co 10 metrów. Spoiny muszą być wypełnione całkowicie na pełną głębokość.

7. OBMIAR ROBÓT

7.1. Ogólne zasady obmiaru robót

Ogólne zasady obmiaru robót podano w D-M-00.00.00 „Wymagania ogólne” [1] pkt 7.

7.2. Jednostka obmiarowa

Jednostką obmiarową jest m (metr) ustawionego krawężnika.

8. ODBIÓR ROBÓT

8.1. Ogólne zasady odbioru robót

Ogólne zasady odbioru robót podano w D-M-00.00.00 „Wymagania ogólne” [1] pkt 8.

Roboty uznaje się za wykonane zgodnie z dokumentacją projektową, ST i wymaganiami Inżyniera, jeżeli wszystkie pomiary i badania z zachowaniem tolerancji wg pkt 6 dały wyniki pozytywne.

8.2. Odbiór robót zanikających i ulegających zakryciu

Odbiorowi robót zanikających i ulegających zakryciu podlegają:

- wykonanie koryta pod ławę,
- wykonanie ławy,
- wykonanie podsypki.

Odbiór tych robót powinien być zgodny z wymaganiami pktu 8.2 D-M-00.00.00 „Wymagania ogólne” [1] oraz niniejszej ST.

9. PODSTAWA PŁATNOŚCI

9.1. Ogólne ustalenia dotyczące podstawy płatności

Ogólne ustalenia dotyczące podstawy płatności podano w D-M-00.00.00 „Wymagania ogólne” [1] pkt 9.

9.2. Cena jednostki obmiarowej

Cena ustawienia 1 m krawężnika obejmuje:

- prace pomiarowe i roboty przygotowawcze,
- oznakowanie robót,
- przygotowanie podłoża,
- dostarczenie materiałów i sprzętu,
- wykonanie koryta pod ławę,
- wykonanie ławy z ewentualnym wykonaniem szalunku i zalaniem szczelin dylatacyjnych,
- wykonanie podsypki,
- ustawienie krawężników z wypełnieniem spoin i zalaniem szczelin według wymagań dokumentacji projektowej, ST i specyfikacji technicznej,
- przeprowadzenie pomiarów i badań wymaganych w specyfikacji technicznej,
- odwiezienie sprzętu.

9.3. Sposób rozliczenia robót tymczasowych i prac towarzyszących

Cena wykonania robót określonych niniejszą ST obejmuje:

- roboty tymczasowe, które są potrzebne do wykonania robót podstawowych, ale nie są przekazywane Zamawiającemu i są usuwane po wykonaniu robót podstawowych,
- prace towarzyszące, które są niezbędne do wykonania robót podstawowych, niezaliczane do robót tymczasowych, jak geodezyjne wytyczenie robót itd.

10. PRZEPISY ZWIĄZANE

10.1. Ogólne specyfikacje techniczne (ST)

1. D-M-00.00.00 Wymagania ogólne
2. D-05.03.04a Wypełnianie szczelin w nawierzchni z betonu cementowego

10.2. Normy

3. PN-EN 197-1:2002 Cement. Część 1: Skład, wymagania i kryteria zgodności dotyczące cementu powszechnego użytku
4. PN-EN 206-1:2003 Beton. Część 1: Wymagania, właściwości, produkcja i zgodność (W okresie przejściowym można stosować PN-B-06250:1988 Beton zwykły)
5. PN-EN 1343:2003 Krawężniki z kamienia naturalnego do zewnętrznych nawierzchni drogowych. Wymagania i metody badań
6. PN-EN 12371:2002 Metody badań kamienia naturalnego – Oznaczanie mrozoodporności
7. PN-EN 12372:2001 Metody badań kamienia naturalnego – Oznaczanie wytrzymałości na zginanie pod działaniem siły skupionej
8. PN-EN 12407:2001 Metody badań kamienia naturalnego – Badania petrograficzne
9. PN-EN 13755:2002 Metody badań kamienia naturalnego – Oznaczanie nasiąkliwości przy ciśnieniu atmosferycznym

10. PN-EN 13242:2004 Kruszywa dla niezwiązanych i związanych hydraulicznie materiałów stosowanych w obiektach budowlanych i budownictwie drogowym (W okresie przejściowym można stosować PN-B-11111:1996 Kruszywa mineralne. Kruszywa naturalne do nawierzchni drogowych. Żwir i mieszanka, PN-B-11112:1996 Kruszywa mineralne. Kruszywo łamane do nawierzchni drogowych, PN-B-11113:1996 Kruszywa mineralne. Kruszywa naturalne do nawierzchni drogowych. Piasek)
11. PN-EN 1008:2004 Woda zarobowa do betonu. Specyfikacja pobierania próbek, badanie i ocena przydatności wody zarobowej do betonu, w tym wody odzyskanej z procesów produkcji betonu
12. PN-B-06265:2004 Krajowe uzupełnienie PN-EN 206-1:2003 – Beton. Część 1: Wymagania, właściwości, produkcja i zgodność

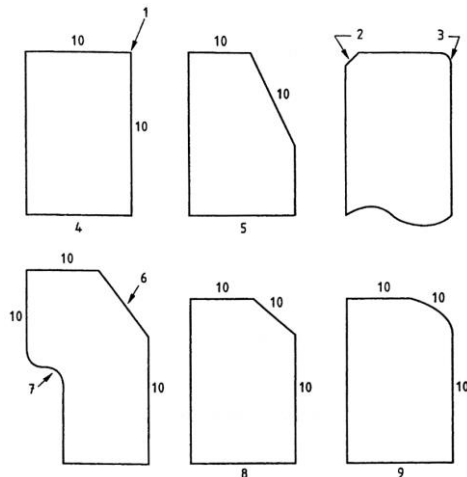
10.3. Inne dokumenty

13. Katalog szczegółów drogowych ulic, placów i parków miejskich, Centrum Techniki Budownictwa Komunalnego, Warszawa 1987

11. ZAŁĄCZNIKI

ZAŁĄCZNIK 1

PRZYKŁADY KSZTAŁTÓW KRAWĘŻNIKÓW KAMIENNYCH (wg [5])



Legenda:

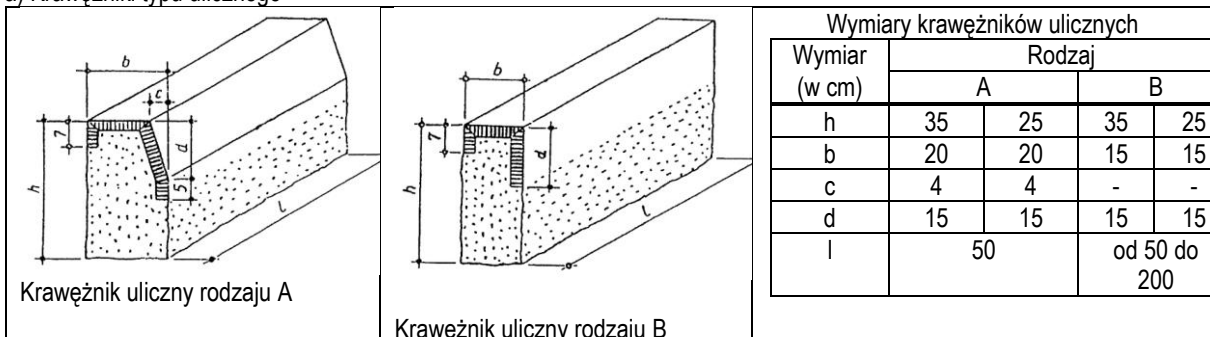
1. W takim narożniku może być faza lub zaokrąglenie
2. Faza
3. Zaokrąglenie
4. Krawężnik prostokątny
5. Krawężnik skośny
6. Krawężnik z fazą lub skosem
7. Krawężnik podcięty
8. Krawężnik z fazą lub skośny
9. Krawężnik zaokrąglony
10. Powierzchnia czołowa

ZAŁĄCZNIK 2

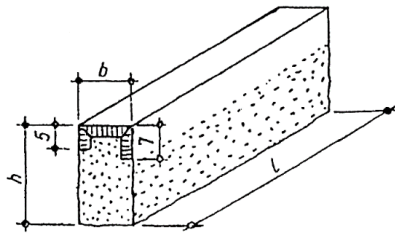
PRZYKŁADY KRAWĘŻNIKÓW KAMIENNYCH TYPU ULICZNEGO I DROGOWEGO

(wg BN-66/6775-01 Elementy kamienne. Krawężniki uliczne, mostowe i drogowe)

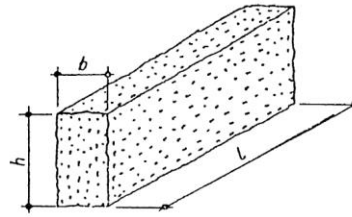
a) Krawężniki typu ulicznego



b) Krawężniki typu drogowego



Krawężnik drogowy rodzaju A



Krawężnik drogowy rodzaju B

Wymiary krawężników drogowych

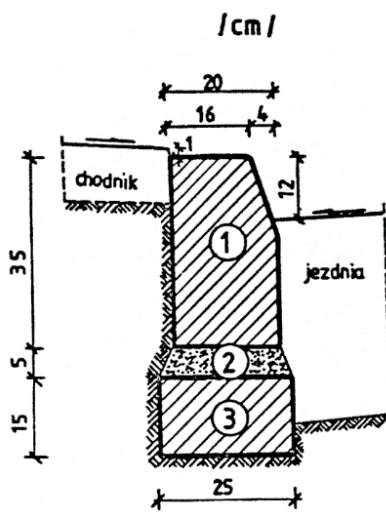
Wymiar (cm)	Rodzaj A i B
h	22
b	11
l	od 40 do 120

ZAŁĄCZNIK 3

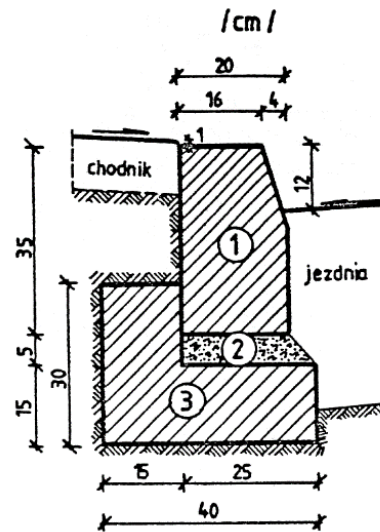
PRZYKŁADY USTAWIENIA KRAWĘŻNIKÓW KAMIENNYCH NA ŁAWACH (wg [13])

a) Krawężnik typu ulicznego 20 x 35 cm na ławie betonowej zwykłej

b) Krawężnik typu ulicznego 20 x 35 cm na ławie betonowej z oporem



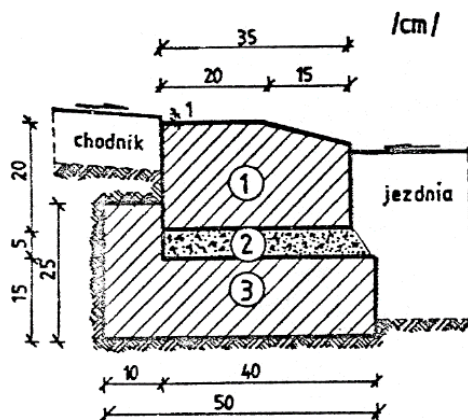
1. krawężnik 20 x 35 x 50 ÷ 200 cm
2. podsypka cem.-piaskowa
3. ława z betonu C12/16



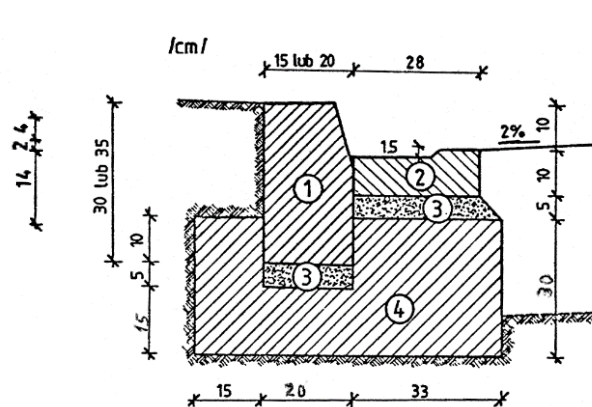
1. krawężnik 20 x 35 x 50 ÷ 200 cm
2. podsypka cem.-piaskowa
3. ława z betonu C12/16

c) Krawężnik typu ulicznego 20 x 35 cm ułożony na płask (np. przy wjeździe na chodnik, do bramy)

d) Krawężnik typu ulicznego, ze ściekiem betonowym, na ławie betonowej



1. krawężnik, typ uliczny kamienny 20 x 35 x 50 ÷ 200 cm
2. podsypka cem.-piaskowa
3. ława z betonu C12/16



1. krawężnik, typ uliczny 15(20) x 30(35) x 200 cm
2. ściek betonowy
3. podsypka cem.-piaskowa
4. ława z betonu C12/16

D-08.03.01 USTAWIENIE OBRZEŻY BETONOWYCH

1. WSTĘP

1.1. Przedmiot SST

Przedmiotem niniejszej ogólnej specyfikacji technicznej są wymagania dotyczące wykonania i odbioru robót związanych z ustawieniem betonowego obrzeża chodnikowego w ramach zadania pn.: „Remont ulic Dworcowej i Mieszka I w Chojnie”.

1.2. Zakres stosowania SST

Specyfikacja techniczna stanowi część dokumentów przetargowych i kontraktowych przy zleceniu i realizacji robót opisanych w podpunkcie 1.1.

1.3. Zakres robót objętych SST

Ustalenia zawarte w niniejszej specyfikacji dotyczą zasad prowadzenia robót związanych z ustawieniem betonowego obrzeża chodnikowego.

1.4. Określenia podstawowe

1.4.1. Obrzeża chodnikowe - prefabrykowane belki betonowe rozgraniczające jednostronnie lub dwustronnie ciągi komunikacyjne od terenów nie przeznaczonych do komunikacji.

1.4.2. Pozostałe określenia podstawowe są zgodne z obowiązującymi, odpowiednimi polskimi normami i definicjami podanymi w SST D-M-00.00.00 „Wymagania ogólne” pkt 1.4.

1.5. Ogólne wymagania dotyczące robót

Ogólne wymagania dotyczące robót podano w SST D-M-00.00.00 „Wymagania ogólne” pkt 1.5.

2. MATERIAŁY

2.1. Ogólne wymagania dotyczące materiałów

Ogólne wymagania dotyczące materiałów, ich pozyskiwania i składowania podano w SST D-M-00.00.00 „Wymagania ogólne” pkt 2.

2.2. Stosowane materiały

Materiałami stosowanymi są:

- obrzeża odpowiadające wymaganiom BN-80/6775-04/04 [9] i BN-80/6775-03/01 [8],
- prefabrykowana palisada betonowa o wysokości całkowitej do 120 cm,
- żwir lub piasek do wykonania ław,
- cement wg PN-B-19701 [7],
- piasek do zapraw wg PN-B-06711 [3].

2.3. Betonowe obrzeża chodnikowe - klasyfikacja

W zależności od przekroju poprzecznego różni się dwa rodzaje obrzeży:

- obrzeże niskie - On,
- obrzeże wysokie- Ow.

W zależności od dopuszczalnych wielkości i liczby uszkodzeń oraz odchyłek wymiarowych obrzeża dzieli się na:

- gatunek 1 - G1,
- gatunek 2 - G2.

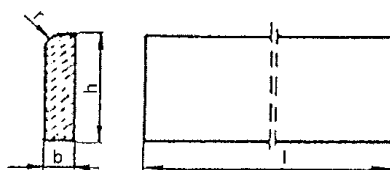
Przykład oznaczenia betonowego obrzeża chodnikowego niskiego (On) o wymiarach 6 x 20 x 75 cm gat. 1: obrzeże On - I/6/20/75 BN-80/6775-03/04 [9].

2.4. Betonowe obrzeża chodnikowe - wymagania techniczne

Obrzeża betonowe powinny charakteryzować się nasiąkliwością max. 6% i klasą odporności na zginanie min. 2(T).

2.4.1. Wymiary betonowych obrzeży chodnikowych

Kształt obrzeży betonowych przedstawiono na rysunku 1, a wymiary podano w tabelcy 1.



Rysunek 1. Kształt betonowego obrzeża chodnikowego

Tablica 1. Wymiary obrzeży

Rodzaj obrzeża	Wymiary obrzeży, cm			
	l	b	h	r
On	75	6	20	3
	100	6	20	3
Ow	75	8	30	3
	90	8	24	3
	100	8	30	3

2.4.2. Dopuszczalne odchyłki wymiarów obrzeży

Dopuszczalne odchyłki wymiarów obrzeży podano w tabelcy 2.

Tablica 2. Dopuszczalne odchyłki wymiarów obrzeży

Rodzaj wymiaru	Dopuszczalna odchyłka, m	
	Gatunek 1	Gatunek 2
l	± 8	± 12
b, h	± 3	± 3

2.4.3. Dopuszczalne wady i uszkodzenia obrzeży

Powierzchnie obrzeży powinny być bez rys, pęknięć i ubytków betonu, o fakturze z formy lub zatartej. Krawędzie elementów powinny być równe i proste.

Dopuszczalne wady oraz uszkodzenia powierzchni i krawędzi elementów nie powinny przekraczać wartości podanych w tabelcy 3.

Tablica 3. Dopuszczalne wady i uszkodzenia obrzeży

Rodzaj wad i uszkodzeń		Dopuszczalna wielkość wad i uszkodzeń	
		Gatunek 1	Gatunek 2
Wklęsłość lub wypukłość powierzchni i krawędzi w mm		2	3
Szczery i uszkodzenia krawędzi i naroży	ograniczających powierzchnie górne (ścieralne)	niedopuszczalne	
	ograniczających pozostałe powierzchnie:		
	liczba, max	2	2
	długość, mm, max	20	40
	głębokość, mm, max	6	10

2.4.4. Składowanie

Betonowe obrzeża chodnikowe mogą być przechowywane na składowiskach otwartych, posegregowane według rodzajów i gatunków.

Betonowe obrzeża chodnikowe należy układać z zastosowaniem podkładek i przekładek drewnianych o wymiarach co najmniej: grubość 2,5 cm, szerokość 5 cm, długość minimum 5 cm większa niż szerokość obrzeża.

2.4.5. Beton i jego składniki

Do produkcji obrzeży należy stosować beton według PN-B-06250 [2], klasy B 25 i B 30.

2.5. Materiały na ławę i do zaprawy

Żwir do wykonania ławy powinien odpowiadać wymaganiom PN-B-11111 [5], a piasek - wymaganiom PN-B-11113 [6].

Materiały do zaprawy cementowo-piaskowej powinny odpowiadać wymaganiom podanym w ST D-08.01.01 „Krawężniki betonowe” pkt 2.

3. SPRZĘT

3.1. Ogólne wymagania dotyczące sprzętu

Ogólne wymagania dotyczące sprzętu podano w SST D-M-00.00.00 „Wymagania ogólne” pkt 3.

3.2. Sprzęt do ustawiania obrzeży

Roboty wykonuje się ręcznie przy zastosowaniu drobnego sprzętu pomocniczego.

4. TRANSPORT

4.1. Ogólne wymagania dotyczące transportu

Ogólne wymagania dotyczące transportu podano w SST D-M-00.00.00 „Wymagania ogólne” pkt 4.

4.2. Transport obrzeży betonowych

Betonowe obrzeża chodnikowe mogą być przewożone dowolnymi środkami transportu po osiągnięciu przez beton wytrzymałości minimum 0,7 wytrzymałości projektowanej.

Obrzeża powinny być zabezpieczone przed przemieszczeniem się i uszkodzeniami w czasie transportu.

4.3. Transport pozostałych materiałów

Transport pozostałych materiałów podano w SST D-08.01.01 „Krawężniki betonowe”.

5. WYKONANIE ROBÓT

5.1. Ogólne zasady wykonania robót

Ogólne zasady wykonania robót podano w SST D-M-00.00.00 „Wymagania ogólne” pkt 5.

5.2. Wykonanie koryta

Koryto pod podsypkę (ławę) należy wykonywać zgodnie z PN-B-06050 [1].

Wymiary wykopu powinny odpowiadać wymiarom ławy w planie z uwzględnieniem w szerokości dna wykopu ew. konstrukcji szalunku.

5.3. Podłoże lub podsypka (ława)

Podłoże pod ustawienie obrzeża może stanowić podsypka (ława) ze żwiru lub piasku, o grubości warstwy od 3 do 5 cm po zagęszczeniu. Podsypkę (ławę) wykonuje się przez zasypanie koryta żwirem lub piaskiem i zagęszczenie z polewaniem wodą.

5.4. Ustawienie betonowych obrzeży chodnikowych

Betonowe obrzeża chodnikowe należy ustawiać na wykonanym podłożu w miejscu i ze światłem zgodnym z ustaleniami dokumentacji projektowej.

Zewnętrzna ściana obrzeża powinna być obsypana piaskiem, żwirem lub miejscowym gruntem przepuszczalnym, starannie ubitym.

Spoiny nie powinny przekraczać szerokości 1 cm. Należy wypełnić je piaskiem lub zaprawą cementowo-piaskową w stosunku 1:2. Spoiny przed zalaniem należy oczyścić i zmyć wodą. Spoiny muszą być wypełnione całkowicie na pełną głębokość.

5.5. Ustawienie prefabrykowanej palisady betonowej

Palisadę należy posadzić w gruncie na minimum połowę jej wysokości, na ławie betonowej z obustronnym oporem. Ława powinna mieć grubość 15 cm. Obustronny opór powinien mieć grubość 15 cm i minimalną wysokość 1/3 wysokości elementu. Ławę i opór należy wykonać z betonu zgodnie z ławą w D-08.01.01.

6. KONTROLA JAKOŚCI ROBÓT

6.1. Ogólne zasady kontroli jakości robót

Ogólne zasady kontroli jakości robót podano w SST D-M-00.00.00 „Wymagania ogólne” pkt 6.

6.2. Badania przed przystąpieniem do robót

Przed przystąpieniem do robót Wykonawca powinien wykonać badania materiałów przeznaczonych do ustawienia betonowych obrzeży chodnikowych i przedstawić wyniki tych badań Inżynierowi do akceptacji.

Sprawdzenie wyglądu zewnętrznego należy przeprowadzić na podstawie oględzin elementu przez pomiar i policzenie uszkodzeń występujących na powierzchniach i krawędziach elementu, zgodnie z wymaganiami tablicy 3. Pomiary długości i głębokości uszkodzeń należy wykonać za pomocą przymiaru stalowego lub suwmiarki z dokładnością do 1 mm, zgodnie z ustaleniami PN-B-10021 [4].

Sprawdzenie kształtu i wymiarów elementów należy przeprowadzić z dokładnością do 1 mm przy użyciu suwmiarki oraz przymiaru stalowego lub taśmy, zgodnie z wymaganiami tablicy 1 i 2. Sprawdzenie kątów prostych w narożach elementów wykonuje się przez przyłożenie kątownika do badanego naroża i zmierzenia odchyłek z dokładnością do 1 mm.

6.3. Badania w czasie robót

W czasie robót należy sprawdzać wykonanie:

- a) koryta pod podsypkę (ławę) - zgodnie z wymaganiami pkt 5.2,
- b) podłoża z rodzimego gruntu piaszczystego lub podsypki (ławy) ze żwiru lub piasku - zgodnie z wymaganiami pkt 5.3,
- c) ustawienia betonowego obrzeża chodnikowego - zgodnie z wymaganiami pkt 5.4, przy dopuszczalnych odchyleniach:
 - linii obrzeża w planie, które może wynosić ± 2 cm na każde 100 m długości obrzeża,
 - niwelety górnej płaszczyzny obrzeża, które może wynosić ± 1 cm na każde 100 m długości obrzeża,
 - wypełnienia spoin, sprawdzane co 10 metrów, które powinno wykazywać całkowite wypełnienie badanej spoiny na pełną głębokość.

7. OBMIAR ROBÓT

7.1. Ogólne zasady obmiaru robót

Ogólne zasady obmiaru robót podano w ST D-M-00.00.00 „Wymagania ogólne” pkt 7.

7.2. Jednostka obmiarowa

Jednostką obmiarową jest m (metr) ustawionego betonowego obrzeża chodnikowego.

8. ODBIÓR ROBÓT

8.1. Ogólne zasady odbioru robót

Ogólne zasady odbioru robót podano w ST D-M-00.00.00 „Wymagania ogólne” pkt 8.

Roboty uznaje się za wykonane zgodnie z dokumentacją projektową, SST i wymaganiami Inżyniera, jeżeli wszystkie pomiary i badania z zachowaniem tolerancji wg pkt 6 dały wyniki pozytywne.

8.2. Odbiór robót zanikających i ulegających zakryciu

Odbiorowi robót zanikających i ulegających zakryciu podlegają:

- wykonane koryta,
- wykonana podsypka.

9. PODSTAWA PŁATNOŚCI

9.1. Ogólne ustalenia dotyczące podstawy płatności

Ogólne ustalenia dotyczące podstawy płatności podano w ST D-M-00.00.00 „Wymagania ogólne” pkt 9.

9.2. Cena jednostki obmiarowej

Cena wykonania 1 mb betonowego obrzeża chodnikowego obejmuje:

- prace pomiarowe i roboty przygotowawcze,
- dostarczenie materiałów,
- wykonanie koryta,

- rozścielenie i ubicie podsypki,
- ustawienie obrzeża,
- wypełnienie spoin,
- obsypanie zewnętrznej ściany obrzeża,
- wykonanie badań i pomiarów wymaganych w specyfikacji technicznej.

Cena wykonania 1 mb betonowej palisady z el. prefabrykowanych obejmuje:

- prace pomiarowe i roboty przygotowawcze,
- dostarczenie materiałów,
- wykonanie koryta,
- wykonanie ławy z obustronnym oporem,
- rozścielenie i ubicie podsypki,
- ustawienie palisady,
- obsypanie zewnętrznej ściany,
- wykonanie badań i pomiarów wymaganych w specyfikacji technicznej.

10. PRZEPISY ZWIĄZANE

Normy:

- | | | |
|----|------------------|--|
| 1. | PN-B-06050 | Roboty ziemne budowlane |
| 2. | PN-B-06250 | Beton zwykły |
| 3. | PN-B-06711 | Kruszywo mineralne. Piasek do betonów i zapraw |
| 4. | PN-B-10021 | Prefabrykaty budowlane z betonu. Metody pomiaru cech geometrycznych |
| 5. | PN-B-11111 | Kruszywo mineralne. Kruszywa naturalne do nawierzchni drogowych. Żwir i mieszanka |
| 6. | PN-B-11113 | Kruszywo mineralne. Kruszywa naturalne do nawierzchni drogowych. Piasek |
| 7. | PN-B-19701 | Cement. Cement powszechnego użytku. Skład, wymagania i ocena zgodności |
| 8. | BN-80/6775-03/01 | Prefabrykaty budowlane z betonu. Elementy nawierzchni dróg, ulic, parkingów i torowisk tramwajowych. Wspólne wymagania i badania |

Uwaga: *Wszelkie roboty ujęte w specyfikacji należy wykonać w oparciu o aktualnie obowiązujące normy i przepisy oraz w porozumieniu z Inżynier*

D-09.01.01 ZIELEŃ DROGOWA

1. WSTĘP

1.1. Przedmiot SST

Przedmiotem niniejszej specyfikacji technicznej są wymagania ogólne dotyczące wykonania i odbioru robót związanych z założeniem i pielęgnacją zieleni drogowej która zostaną wykonana w ramach zadania pn. „Remont ulic Dworcowej i Mieszka I w Chojnie”.

1.2. Zakres stosowania SST

Specyfikacja techniczna stanowi część dokumentów przetargowych i kontraktowych przy zleceniu i realizacji robót opisanych w podpunkcie 1.1.

1.3. Zakres robót objętych SST

Ustalenia zawarte w niniejszej specyfikacji dotyczą zasad prowadzenia robót związanych z:

- zakładaniem i pielęgnacją trawników na terenie płaskim i na skarpach,
- sadzeniem drzew i krzewów na terenie płaskim i na skarpach,

1.4. Określenia podstawowe

1.4.1. Ziemia urodzajna - ziemia posiadająca właściwości zapewniające roślinom prawidłowy rozwój.

1.4.2. Materiał roślinny - sadzonki drzew, krzewów, kwiatów jednorocznych i wieloletnich.

1.4.3. Bryła korzeniowa - uformowana przez szkółkowanie bryła ziemi z przerastającymi ją korzeniami rośliny.

1.4.4. Forma naturalna - forma drzew do zadrzewień zgodna z naturalnymi cechami wzrostu.

1.4.5. Forma pienna - forma drzew i niektórych krzewów sztucznie wytworzona w szkółce z pniami o wysokości od 1,80 do 2,20 m, z wyraźnym nieprzyciętym przewodnikiem i uformowaną koroną.

1.4.6. Forma krzewiasta - forma właściwa dla krzewów lub forma drzewa utworzona w szkółce przez niskie przycięcie przewodnika celem uzyskania wielopędowości.

1.4.7. Pozostałe określenia podstawowe są zgodne z obowiązującymi, odpowiednimi polskimi normami i z definicjami podanymi w SST D-M-00.00.00 „Wymagania ogólne” pkt 1.4.

1.5. Ogólne wymagania dotyczące robót

Ogólne wymagania dotyczące robót podano w SST D-M-00.00.00 „Wymagania ogólne” pkt 1.5.

2. MATERIAŁY

2.1. Ogólne wymagania dotyczące materiałów

Ogólne wymagania dotyczące materiałów, ich pozyskiwania i składowania, podano w SST D-M-00.00.00 „Wymagania ogólne” pkt 2.

2.2. Ziemia urodzajna

Ziemia urodzajna, w zależności od miejsca pozyskania, powinna posiadać następujące charakterystyki:

- ziemia rodzima - powinna być zdjęta przed rozpoczęciem robót budowlanych i zmagazynowana w przyzmaczających 2 m wysokości,
- ziemia pozyskana w innym miejscu i dostarczona na plac budowy - nie może być zagruzowana, przerośnięta korzeniami, zasolona lub zanieczyszczona chemicznie.

2.3. Ziemia kompostowa

Do nawożenia gleby mogą być stosowane komposty, powstające w wyniku rozkładu różnych odpadków roślinnych i zwierzęcych (np. torfu, fekaliów, kory drzewnej, chwastów, plewów), przy kompostowaniu ich na otwartym powietrzu w przyzmaczających, w sposób i w warunkach zapewniających utrzymanie wymaganych cech i wskaźników jakości kompostu.

Kompost z kory drzewnej - wyrób uzyskuje się przez kompostowanie kory zmieszanej z mocznikiem i osadami z oczyszczalni ścieków pocelulozowych, przez okres około 3-ch miesięcy. Kompost z kory sosnowej może być stosowany jako nawóz organiczny przy przygotowaniu gleby pod zielen w okresie jesieni, przez zmieszanie kompostu z glebą.

2.4. Materiał roślinny sadzeniowy

2.4.1. Drzewa i krzewy

Dostarczone sadzonki powinny być zgodne z normą PN-R-67023 [3] i PN-R-67022 [2], właściwie oznaczone, tzn. muszą mieć etykiety, na których podana jest nazwa łacińska, forma, wybór, wysokość pnia, numer normy.

Sadzonki drzew i krzewów powinny być prawidłowo uformowane z zachowaniem pokroju charakterystycznego dla gatunku i odmiany oraz posiadać następujące cechy:

- pąk szczytowy przewodnika powinien być wyraźnie uformowany,
- przyrost ostatniego roku powinien wyraźnie i prosto przedłużać przewodnik,
- system korzeniowy powinien być skupiony i prawidłowo rozwinięty, na korzeniach szkieletowych powinny występować liczne korzenie drobne,
- u roślin sadzonych z bryłą korzeniową, np. drzew i krzewów iglastych, bryła korzeniowa powinna być prawidłowo uformowana i nie uszkodzona,
- pędy korony u drzew i krzewów nie powinny być przycięte, chyba że jest to cięcie formujące, np. u form kulistych,
- pędy boczne korony drzewa powinny być równomiernie rozmieszczone,
- przewodnik powinien być praktycznie prosty,
- blizny na przewodniku powinny być dobrze zarośnięte, dopuszcza się 4 niecałkowicie zarośnięte blizny na przewodniku w II wyborze, u form naturalnych drzew.

Wady niedopuszczalne:

- silne uszkodzenia mechaniczne roślin,
- odrosty podkładki poniżej miejsca szczepienia,
- ślady żerowania szkodników,
- oznaki chorobowe,
- zwiędnięcie i pomarszczenie kory na korzeniach i częściach naziemnych,
- martwice i pęknięcia kory,
- uszkodzenie pąka szczytowego przewodnika,
- dwupędowe korony drzew formy piennej,
- uszkodzenie lub przesuszenie bryły korzeniowej,
- złe zrośnięcie odmiany szczepionej z podkładką.

2.5. Nasiona traw

Nasiona traw najczęściej występują w postaci gotowych mieszanek z nasion różnych gatunków. Gotowa mieszanka traw powinna mieć oznaczony procentowy skład gatunkowy, klasę, numer normy wg której została wyprodukowana, zdolność kiełkowania.

2.6. Nawozy mineralne

Nawozy mineralne powinny być w opakowaniu, z podanym składem chemicznym (zawartość azotu, fosforu, potasu - N.P.). Nawozy należy zabezpieczyć przed zawilgoceniem i zbryleniem w czasie transportu i przechowywania.

3. SPRZĘT

3.1. Ogólne wymagania dotyczące sprzętu

Ogólne wymagania dotyczące sprzętu podano w SST D-M-00.00.00 „Wymagania ogólne” pkt 3.

3.2. Sprzęt stosowany do wykonania zieleni drogowej

Wykonawca przystępujący do wykonania zieleni drogowej powinien wykazać się możliwością korzystania z następującego sprzętu:

- glebogryzarek, pługów, kultywatorów, bron do uprawy gleby,
- wału kołczatki oraz wału gładkiego do zakładania trawników,
- kosiarki mechanicznej do pielęgnacji trawników,
- sprzętu do pozyskiwania ziemi urodzajnej (np. spsycharki gąsiennicowej, koparki),

a ponadto do pielęgnacji zadrzewień:

- pił mechanicznych i ręcznych,
- drabin,
- podnośników hydraulicznych.

4. TRANSPORT

4.1. Ogólne wymagania dotyczące transportu

Ogólne wymagania dotyczące transportu podano w SST D-M-00.00.00 „Wymagania ogólne” pkt 4.

4.2. Transport materiałów do wykonania nasadzeń

Transport materiałów do zieleni drogowej może być dowolny pod warunkiem, że nie uszkodzi, ani też nie pogorszy jakości transportowanych materiałów.

W czasie transportu drzewa i krzewy muszą być zabezpieczone przed uszkodzeniem bryły korzeniowej lub korzeni i pędów. Rośliny z bryłą korzeniową muszą mieć opakowane bryły korzeniowe lub być w pojemnikach.

Drzewa i krzewy mogą być przewożone wszystkimi środkami transportowymi. W czasie transportu należy zabezpieczyć je przed wyschnięciem i przemarzeniem. Drzewa i krzewy po dostarczeniu na miejsce przeznaczenia powinny być natychmiast sadzone. Jeśli jest to niemożliwe, należy je zadołować w miejscu ocienionym i nieprzewiewnym, a w razie suszy podlewać.

5. WYKONANIE ROBÓT

5.1. Ogólne zasady wykonania robót

Ogólne zasady wykonania robót podano w SST D-M-00.00.00 „Wymagania ogólne” pkt 5.

5.2. Trawniki

5.2.1. Wymagania dotyczące wykonania trawników

Wymagania dotyczące wykonania robót związanych z trawnikami są następujące:

- teren pod trawniki musi być oczyszczony z gruzu i zanieczyszczeń,
- przy wymianie gruntu rodzimego na ziemię urodzajną teren powinien być obniżony w stosunku do gazonów lub krawężników o ok. 15 cm - jest to miejsce na ziemię urodzajną (ok. 10 cm) i kompost (ok. 2 do 3 cm),
- przy zakładaniu trawników na gruncie rodzimym krawężnik powinien znajdować się 2 do 3 cm nad terenem,
- teren powinien być wyrównany i splantowany,
- ziemia urodzajna powinna być rozścielona równą warstwą i wymieszana z kompostem, nawozami mineralnymi oraz starannie wyrównana,
- przed siewem nasion trawy ziemię należy wałować wałem gładkim, a potem wałem - kolczatką lub zagrabiec,
- siew powinien być dokonany w dni bezwietrzne,
- okres siania - najlepszy okres wiosenny, najpóźniej do połowy września,
- na terenie płaskim nasiona traw wysiewane są w ilości od 1 do 4 kg na 100 m², chyba że SST przewiduje inaczej,
- na skarpach nasiona traw wysiewane są w ilości 4 kg na 100 m², chyba że SST przewiduje inaczej,
- przykrycie nasion - przez przemieszanie z ziemią grabiami lub wałem kolczatką,
- po wysiewie nasion ziemia powinna być wałowana lekkim wałem w celu ostatecznego wyrównania i stworzenia dobrych warunków dla podsiąkania wody. Jeżeli przykrycie nasion nastąpiło przez wałowanie kolczatką, można już nie stosować wału gładkiego,
- mieszanka nasion trawnikowych może być gotowa lub wykonana wg składu podanego w SST.

5.2.2. Pielęgnacja trawników.

Najważniejszym zabiegiem w pielęgnacji trawników jest koszenie:

- pierwsze koszenie powinno być przeprowadzone, gdy trawa osiągnie wysokość około 10 cm,
- następne koszenia powinny się odbywać w takich odstępach czasu, aby wysokość trawy przed kolejnym koszeniem nie przekraczała wysokości 10 do 12 cm,
- ostatecznie, przedzimowe koszenie trawników powinno być wykonane z 1-miesięcznym wyprzedzeniem spodziewanego nastania mrozów (dla warunków klimatycznych Polski można przyjąć pierwszą połowę października),
- koszenia trawników w całym okresie pielęgnacji powinny się odbywać często i w regularnych odstępach czasu, przy czym częstość koszenia i wysokość cięcia, należy uzależniać od gatunku wysianej trawy,
- chwasty trwałe w pierwszym okresie należy usuwać ręcznie; środki chwastobójcze o selektywnym działaniu należy stosować z dużą ostrożnością i dopiero po okresie 6 miesięcy od założenia trawnika.

Trawniki wymagają nawożenia mineralnego - około 3 kg NPK na 1 ar w ciągu roku. Mieszanki nawozów należy przygotowywać tak, aby trawom zapewnić składniki wymagane w poszczególnych porach roku:

- wiosną, trawnik wymaga mieszanki z przewagą azotu,
- od połowy lata należy ograniczyć azot, zwiększając dawki potasu i fosforu,
- ostatecznie nawożenie nie powinno zawierać azotu, lecz tylko fosfor i potas.

5.3. Drzewa i krzewy

5.3.1. Wymagania dotyczące sadzenia drzew i krzewów

Wymagania dotyczące sadzenia drzew i krzewów są następujące:

- pora sadzenia - jesień lub wiosna,
- miejsce sadzenia - powinno być wyznaczone w terenie, zgodnie z dokumentacją projektową,
- dołki pod drzewa i krzewy powinny mieć wielkość wskazaną w dokumentacji projektowej i zaprawione ziemią urodzajną,
- roślina w miejscu sadzenia powinna znaleźć się do 5 cm głębiej jak rosła w szkółce. Zbyt głębokie lub płytkie sadzenie utrudnia prawidłowy rozwój rośliny, akorzenie złamane i uszkodzone należy przed sadzeniem przyciąć,
- przy sadzeniu drzew formy piennej należy przed sadzeniem wbić w dno dołu drewniany palik,
- korzenie roślin zasypywać sypką ziemią, a następnie prawidłowo ubić, uformować miskę i podlać,
- drzewa formy piennej należy przywiązać do palika tuż pod koroną,
- wysokość palika wbitego w grunt powinna być równa wysokości pnia posadzonego drzewa,

- palik powinien być umieszczony od strony najczęściej wiejących wiatrów.

5.3.2. Pielęgnacja po posadzeniu

Pielęgnacja w okresie gwarancyjnym (w ciągu roku po posadzeniu) polega na:

- podlewaniu,
- odchwaszczaniu,
- nawożeniu,
- usuwaniu odrostów korzeniowych,
- poprawianiu misek,
- okopczykowaniu drzew i krzewów jesienią,
- rozgarnięciu kopczyków wiosną i uformowaniu misek,
- wymianie uschniętych i uszkodzonych drzew i krzewów,
- wymianie zniszczonych palików i wiązań,
- przycięciu złamanych, chorych lub krzyżujących się gałęzi (cięcia pielęgnacyjne i formujące).

5.3.3. Pielęgnacja istniejących (starszych) drzew i krzewów

Najczęściej stosowanym zabiegiem w pielęgnacji drzew i krzewów jest cięcie, które powinno uwzględniać cechy poszczególnych gatunków roślin, a mianowicie:

- sposób wzrostu,
- rozgałęzienie i zagęszczenie gałęzi,
- konstrukcję korony.

Projektując cięcia zmierzające do usunięcia znacznej części gałęzi lub konarów, należy unikać ich jako jednorazowego zabiegu. Cięcia takie lepiej przeprowadzić stopniowo, przez 2 do 3 lat.

W zależności od określonego celu, stosuje się następujące rodzaje cięcia:

- a) cięcia drzew dla zapewnienia bezpieczeństwa pojazdów, przechodniów lub mieszkańców, drzew rosnących na koronie dróg i ulic oraz w pobliżu budynków mieszkalnych. Dla uniknięcia kolizji z pojazdami usuwa się gałęzie zwisające poniżej 4,50 m nad jezdnią dróg i poniżej 2,20 m nad chodnikami;
- b) cięcia krzewów lub gałęzi drzew ograniczających widoczność na skrzyżowaniach dróg;
- c) cięcia drzew i krzewów przesadzonych dla doprowadzenia do równowagi między zmniejszonym systemem korzeniowym a koroną, co może mieć również miejsce przy naruszeniu systemu korzeniowego w trakcie prowadzenia robót ziemnych. Usuwa się wtedy - w zależności od stopnia zmniejszenia systemu korzeniowego od 20 do 50% gałęzi;
- d) cięcia odmładzające krzewów, których gałęzie wykazują małą żywotność, powodują niepożądane zagęszczenie, zbyt duże rozmiary krzewu. Zabieg odmładzania można przeprowadzać na krzewach rosnących w warunkach normalnego oświetlenia, z odpowiednim nawożeniem i podlewaniem;
- e) cięcia sanitarne, zapobiegające rozprzestrzenianiu czynnika chorobotwórczego, poprzez usuwanie gałęzi porażonych przez chorobę lub martwych;
- f) cięcia żywopłotów powinny być intensywne od pierwszych lat po posadzeniu. Cięcia po posadzeniu powinny być możliwie krótkie i wykonywane na każdym krzewie osobno, dopiero w następnych latach po uzyskaniu zagęszczenia pędów, cięcia dokonuje się w określonej płaszczyźnie. Najczęściej stosowane są płaskie cięcia górnej powierzchni żywopłotu.

5.3.4. Przesadzanie drzew starszych

Konieczność przesadzania drzew starszych (istniejących) wynika najczęściej tam, gdzie prowadzone są roboty modernizacyjne dróg i ulic.

Warunki przesadzania drzew starszych powinny być określone w SST i uwzględniać:

- gatunek drzewa,
- wiek i rozmiary drzewa,
- przewidywaną masę drzewa i ziemi tworzącej bryłę korzeniową,
- warunki transportu przesadzanych drzew,
- warunki pielęgnacji po przesadzeniu.

Przesadzanie drzew starszych powinno się zlecać wykwalifikowanej firmie.

5.3.5. Pielęgnacja drzew starszych po przesadzeniu

Pielęgnacja polega na następujących zabiegach:

- uzupełnieniu strat wody przez staranne podlewanie, nie dopuszczając jednak do nadmiernego nawilgocenia, zwłaszcza na glebach ciężkich (grunty spoiste). Nie stosuje się podlewania w czasie chłodnej i wilgotnej pogody,
- ograniczeniu strat wody przez duże drzewa w czasie nagrzewania się pnia i konarów oraz działania wiatrów, poprzez stosowanie owijania pnia i konarów (np. papierem lub tkaninami) lub spryskiwania kory pnia i konarów emulsjami (np. emulsje parafinowe, lateksowe),
- układaniu ściółki wokół świeżo przesadzonego drzewa,
- usuwaniu chwastów.

5.3.6. Zabezpieczenie drzew podczas budowy

W czasie trwania budowy lub przebudowy dróg, ulic, placów, parkingów itp. w sąsiedztwie istniejących drzew, następuje pogorszenie warunków glebowych, co niekorzystnie wpływa na wzrost i rozwój tych drzew.

Jeżeli istniejące drzewa nie będą wycinane lub przesadzane, to w SST powinny być określone warunki zabezpieczenia drzew na czas trwania budowy oraz po wykonaniu tych robót.

6. KONTROLA JAKOŚCI ROBÓT

6.1. Ogólne zasady kontroli jakości robót

Ogólne zasady kontroli jakości robót podano w OST D-M-00.00.00 „Wymagania ogólne” pkt 6.

6.2. Trawniki

Kontrola w czasie wykonywania trawników polega na sprawdzeniu:

- oczyszczenia terenu z gruzu i zanieczyszczeń,
- określenia ilości zanieczyszczeń (w m³),
- pomiaru odległości wywozu zanieczyszczeń na zwalnię,
- wymiany gleby jałowej na ziemię urodzajną z kontrolą grubości warstwy rozścielonej ziemi,
- ilości rozrzuconego kompostu,
- prawidłowego uwałowania terenu,
- zgodności składu gotowej mieszanki traw z ustaleniami dokumentacji projektowej,
- gęstości zasiewu nasion,
- prawidłowej częstotliwości koszenia trawników i ich odchwaszczania,
- okresów podlewania, zwłaszcza podczas suszy,
- dosiewania płaszczyzn trawników o zbyt małej gęstości wykiełkowanych zdziebeł trawy.

Kontrola robót przy odbiorze trawników dotyczy:

- prawidłowej gęstości trawy (trawniki bez tzw. „łysin”),
- obecności gatunków niewysiewanych oraz chwastów.

6.3. Drzewa i krzewy

Kontrola robót w zakresie sadzenia i pielęgnacji drzew i krzewów polega na sprawdzeniu:

- wielkości dołków pod drzewka i krzewy,
- zaprawienia dołków ziemią urodzajną,
- zgodności realizacji obsadzenia z dokumentacją projektową w zakresie miejsc sadzenia, gatunków i odmian, odległości sadzonych roślin,
- materiału roślinnego w zakresie wymagań jakościowych systemu korzeniowego, pokroju, wieku, zgodności z normami: PN-R-67022 [2] i PN-R-67023 [3],
- opakowania, przechowywania i transportu materiału roślinnego,
- prawidłowości osadzenia pali drewnianych przy drzewach formy piennej i przymocowania do nich drzew,
- odpowiednich terminów sadzenia,
- wykonania prawidłowych misek przy drzewach po posadzeniu i podlaniu,
- wymiany chorych, uszkodzonych, suchych i zdeformowanych drzew i krzewów,
- zasilania nawozami mineralnymi.

Kontrola robót przy odbiorze posadzonych drzew i krzewów dotyczy:

- zgodności realizacji obsadzenia z dokumentacją projektową,
- zgodności posadzonych gatunków i odmian oraz ilości drzew i krzewów z dokumentacją projektową,
- wykonania misek przy drzewach i krzewach, jeśli odbiór jest na wiosnę lub wykonaniu kopczyków, jeżeli odbiór jest na jesieni,
- prawidłowości osadzenia palików do drzew i przywiązania do nich pni drzew (paliki prosto i mocno osadzone, mocowanie nie naruszone),
- jakości posadzonego materiału.

7. OBMIAR ROBÓT

7.1. Ogólne zasady obmiaru robót

Ogólne zasady obmiaru robót podano w SST D-M-00.00.00 „Wym. ogólne” pkt 7.

7.2. Jednostka obmiarowa

Jednostką obmiarową jest:

- m² (metr kwadratowy) wykonania: trawników
- szt. (sztuka) wykonania posadzenia drzewa lub krzewu

8. ODBIÓR ROBÓT

Ogólne zasady odbioru robót podano w SST D-M-00.00.00 „Wymagania ogólne” pkt 8.

Roboty uznaje się za wykonane zgodnie z dokumentacją projektową, SST i wymaganiami Inżyniera, jeżeli wszystkie pomiary i badania z zachowaniem tolerancji wg pkt 6 dały wyniki pozytywne.

9. PODSTAWA PŁATNOŚCI

9.1. Ogólne ustalenia dotyczące podstawy płatności

Ogólne ustalenia dot. podstawy płatności podano w SST D-M-00.00.00 „Wymagania ogólne” pkt 9.

9.2. Cena jednostki obmiarowej

Cena wykonania 1 m² trawnika obejmuje:

- roboty przygotowawcze: oczyszczenie terenu, dowóz ziemi urodzajnej, rozścielenie ziemi urodzajnej, rozrzucenie kompostu,
- zakładanie trawników,
- pielęgnację trawników: podlewanie, koszenie, nawożenie, odchwaszczanie.

Cena posadzenia 1 sztuki drzewa lub krzewu obejmuje:

- roboty przygotowawcze: wyznaczenie miejsc sadzenia, wykopanie i zaprawienie dołków,
- dostarczenie materiału roślinnego,
- posadzenie drzew, montaż palików, taśm ogrodniczych i ściółkowanie korą,
- pielęgnację posadzonych drzew i krzewów: podlewanie, odchwaszczanie, nawożenie.

10. PRZEPISY ZWIĄZANE

- | | | |
|----|---------------|---|
| 1. | PN-G-98011 | Torf rolniczy |
| 2. | PN-R-67022 | Materiał szkółkarski. Ozdobne drzewa i krzewy iglaste |
| 3. | PN-R-67023 | Materiał szkółkarski. Ozdobne drzewa i krzewy liściaste |
| 4. | PN-R-67030 | Cebule, bulwy, kłącza i korzenie bulwiaste roślin ozdobnych |
| 5. | BN-73/0522-01 | Kompost fekaliowo-torfowy |
| 6. | BN-76/9125-01 | Rośliny kwiatnikowe jednoroczne i dwuletnie. |

D-10.10.01M REKULTYWACJA GRUNTÓW PRZYDROŻNYCH

1. WSTĘP

1.1. Przedmiot SST

Przedmiotem niniejszej specyfikacji technicznej są wymagania dotyczące wykonania i odbioru robót związanych z rekultywacją gruntów przydrożnych w ramach zadania pt. „Remont ulic Dworcowej i Mieszka I w Chojnie”.

1.2. Zakres stosowania SST

Specyfikacja techniczna stanowi część dokumentów przetargowych i kontraktowych przy zleceniu i realizacji robót opisanych w podpunkcie 1.1.

1.3. Zakres robót objętych SST

Ustalenia zawarte w niniejszej specyfikacji dotyczą zasad prowadzenia robót związanych z wykonaniem i odbiorem rekultywacji terenu (gruntów przydrożnych), należącej do robót wykończeniowych, wykonywanych po zakończeniu budowy lub przebudowy drogi.

Rekultywację terenu przeprowadza się zwykle wzdłuż pasa drogowego, w jego granicach;

1.4. Określenia podstawowe

1.4.1. Rekultywacja gruntów – nadanie lub przywrócenie gruntom zdegradowanym lub zdewastowanym wartości użytkowych lub przyrodniczych przez właściwe ukształtowanie rzeźby terenu i poprawienie właściwości fizycznych i chemicznych.

1.4.2. Grunt (teren) zdegradowany – grunt, którego wartość użytkowa zmalała wskutek niekorzystnych zmian w środowisku, jak działalności budowlanej.

1.4.3. Grunt (teren) zdewastowany – grunt, który utracił całkowicie wartość użytkową.

1.4.4. Pozostałe określenia podstawowe są zgodne z obowiązującymi, odpowiednimi polskimi normami i z definicjami podanymi w SST D-M-00.00.00 „Wymagania ogólne” [1] pkt 1.4.

1.5. Ogólne wymagania dotyczące robót

Ogólne wymagania dotyczące robót podano w SST D-M-00.00.00 „Wymagania ogólne” [1] pkt 1.5.

2. MATERIAŁY

2.1. Ogólne wymagania dotyczące materiałów

Ogólne wymagania dotyczące materiałów, ich pozyskiwania i składowania, podano w SST D-M-00.00.00 „Wymagania ogólne” [1] pkt 2.

2.2. Materiały do wykonania robót

2.2.1. Zgodność materiałów z dokumentacją projektową

Materiały do wykonania robót powinny być zgodne z ustaleniami dokumentacji projektowej lub SST.

2.2.2. Rodzaje materiałów stosowanych przy rekultywacji gruntów

Materiałami stosowanymi przy rekultywacji gruntów przydrożnych są:

- ziemia urodzajna,
- nasiona traw,

2.2.3. Ziemia urodzajna (humus)

Ziemia urodzajna powinna zawierać co najmniej 2% części organicznych. Ziemia urodzajna powinna być wilgotna i pozbawiona kamieni większych od 5 cm oraz wolna od zanieczyszczeń obcych. Zaleca się, aby do robót rekultywacyjnych, w największym stopniu, wykorzystywać miejscową ziemię urodzajną zdjętą z pasa robót ziemnych i składowaną w sposób zabezpieczony przed zanieczyszczeniami obcymi.

W przypadkach wątpliwych, Inżynier może zlecić wykonanie badań w celu stwierdzenia, że ziemia urodzajna odpowiada następującym kryteriom:

a) optymalny skład granulometryczny

- frakcja ilasta ($d < 0,002$ mm) 12 ÷ 18%,

- frakcja pylasta (0,002 ÷ 0,05 mm) 20 ÷ 30%,
- frakcja piaszczysta (0,05 ÷ 2,0 mm) 45 ÷ 70%,
- b) zawartość fosforu (P₂O₅) > 20 mg/m²,
- c) zawartość potasu (K₂O) > 30 mg/m²,
- d) kwasowość (pH) ≥ 5,5.

2.2.4. Nasiona traw

Wybór gatunku traw należy dostosować do warunków miejscowych, tj. do rodzaju gleby i stopnia jej zawilgocenia. Najlepiej nadają się do tego celu specjalne mieszanki traw wieloletnich o gęstym i drobnym ukorzenieniu i gwarantowanej jakości.

Gotowa mieszanka traw powinna mieć oznaczony procentowy skład gatunkowy, klasę, zdolność kiełkowania i numer normy, której wymaganiom odpowiada. Nasiona traw należy przechowywać w oryginalnych opakowaniach dostawcy, w miejscach suchych, nie narażonych na uszkodzenia.

3. SPRZĘT

3.1. Ogólne wymagania dotyczące sprzętu

Ogólne wymagania dotyczące sprzętu podano w SST D-M-00.00.00 „Wymagania ogólne” [1] pkt 3.

3.2. Sprzęt stosowany do wykonania robót

Przy wykonywaniu robót Wykonawca w zależności od potrzeb, powinien wykazać się możliwością korzystania ze sprzętu dostosowanego do przyjętej metody robót, jak:

- a) przy robotach rekultywacyjnych
 - plugi, brony, kultywatory, do ewentualnego spulchnienia gruntów,
 - zgarniarki, spycharki, równiarki do wyrównania terenu,
 - walce gładkie, ogumione, ew. wibracyjne lub płytowe zagęszczarki wibracyjne, ew. wały kolczatki, wały gładkie,
 - przewożne zbiorniki na wodę, wyposażone w urządzenia do rozpryskiwania wody.

Sprzęt powinien odpowiadać wymaganiom określonym w dokumentacji projektowej, SST, instrukcjach producentów lub propozycji Wykonawcy i powinien być zaakceptowany przez Inżyniera.

4. TRANSPORT

4.1. Ogólne wymagania dotyczące transportu

Ogólne wymagania dotyczące transportu podano w SST D-M-00.00.00 „Wymagania ogólne” [1] pkt 4.

4.2. Transport materiałów

Materiały stosowane do rekultywacji można przewozić dowolnymi środkami transportu, w warunkach zabezpieczających je przed zanieczyszczeniem, zmieszaniem z innymi materiałami. Nasiona traw należy chronić przed zawilgoceniem.

5. WYKONANIE ROBÓT

5.1. Ogólne zasady wykonania robót

Ogólne zasady wykonania robót podano w SST D-M-00.00.00 „Wymagania ogólne” [1] pkt 5.

5.2. Zasady wykonywania robót

Sposób wykonania robót powinien być zgodny z dokumentacją projektową i ST. W przypadku braku wystarczających danych można korzystać z ustaleń podanych w niniejszej specyfikacji oraz z informacji podanych w załączniku.

Podstawowe czynności przy wykonywaniu robót obejmują:

- 6. roboty przygotowawcze,
- 7. rekultywację terenu,
- 8. roboty wykończeniowe.

5.3. Roboty przygotowawcze

Przed przystąpieniem do robót należy, na podstawie dokumentacji projektowej, ST lub wskazań Inżyniera:

- ustalić lokalizację terenu robót,
- przeprowadzić obliczenia i pomiary geodezyjne niezbędne do wytyczenia robót oraz ustalenia danych wysokościowych,

- wykonać prace udostępniające teren robót.

Zaleca się korzystanie z ustaleń SST D-01.00.00 [2] w zakresie niezbędnym do wykonania robót przygotowawczych.

5.4. Rekultywacja terenu

5.4.1. Czynności przy rekultywacji

Przy rekultywacji terenu mogą występować następujące czynności:

- oczyszczenie terenu,
- wyrównanie terenu lub jego spulchnienie,
- rozłożenie warstwy ziemi urodzajnej,
- obsianie terenu,
- pielęgnacja obsianego terenu.

5.4.2. Oczyszczenie terenu

Teren, przed rekultywacją, powinien być oczyszczony z wszelkich zanieczyszczeń jak:

- pozostałości po ewentualnych rozbiórkach,
- kamienie, gruz, odpadki kamienne,
- części roślinności do głębokości około 60 cm poniżej projektowanego poziomu terenu,
- inne zanieczyszczenia określone przez Inżyniera.

Usunięte zanieczyszczenia powinny być składowane tymczasowo w pryzmach, a następnie wywiezione przez Wykonawcę w miejsce ustalone przez Inżyniera.

5.4.3. Wyrównanie terenu lub jego spulchnienie

Jeśli dokumentacja projektowa nie przewiduje inaczej, to teren pod rekultywację należy wyrównać (wyprofilować) lub spulchnić.

Po usunięciu z powierzchni wszelkich zanieczyszczeń należy sprawdzić czy istniejące rzędne terenu umożliwiają uzyskanie, po profilowaniu, zaprojektowanych rzędnych projektowanych. Zaleca się, aby rzędne terenu, przed profilowaniem, były o co najmniej 3 cm wyższe niż rzędne projektowane. Jeśli występują zaniżenia poziomu w podłożu przewidzianym do profilowania, to należy spulchnić podłoże na głębokość zaakceptowaną przez Inżyniera, dowieźć dodatkowy grunt spełniający wymagania dokumentacji projektowej, w ilości koniecznej do uzyskania niezbędnych rzędnych wysokościowych i zagęścić warstwę do uzyskania wartości wymaganego wskaźnika zagęszczenia. Do profilowania można stosować równiarki lub inny sprzęt zaakceptowany przez Inżyniera. Po profilowaniu terenu należy przystąpić do jego zagęszczenia, które zaleca się wykonać walcami wibracyjnymi lub zagęszczarkami wibracyjnymi.

W miejscach istniejącego terenu, gdzie nie przewiduje się jego wyrównania, lecz wyłącznie spulchnienie gruntu, można tego dokonać przy użyciu przede wszystkim sprzętu rolniczego, jak pługi, brony talerzowe, kultywatory itp. Do wstępnego spulchnienia i ewentualnego częściowego mieszania gruntów można stosować pługi (np. jednoskibowe lub wieloskibowe); lżejsze grunty można spulchniać bez użycia pługów zwykłą broną rolniczą z ramą przegubową. Zadaniem takiej brony jest rozbicie brył, leżących na gruncie, płytkie spulchnienie oraz wyrównanie powierzchni. Do rozdrobnienia i mieszania składników gruntu można użyć kultywatora i brony talerzowej, przyczepionych do ciągnika. Do zwilżania mieszanki gruntowej można stosować beczkowszy, a do zagęszczania – walce.

5.4.4. Rozłożenie warstwy ziemi urodzajnej

Do robót rekultywacyjnych można stosować ziemię urodzajną:

- zdjętą z pasa robót ziemnych oraz z innych miejsc określonych w dokumentacji projektowej, w czasie budowy drogi,
- dowiezioną spoza terenu robót drogowych.

Ziemia urodzajna powinna odpowiadać wymaganiom pktu 2.2.3.

Przy dowożeniu ziemi urodzajnej, która zwykle jest składowana w regularnych pryzmach, należy zwracać uwagę, aby pobierany materiał nie był zanieczyszczony.

Ziemię urodzajną należy rozłożyć równą warstwą grubości ustalonej w dokumentacji projektowej lub ST (zwykle 20÷30 cm).

W przypadku braku wymaganych części organicznych w ziemi urodzajnej należy wprowadzić do niej nawóz mineralny, odpowiadający wymaganiom pktu 2.2.5. Wprowadzenie nawozu można dokonać wysiewem, rozpyleniem lub rozrzutem z zapewnieniem równomierności rozłożenia ustalonej ilości nawozu. Następnie należy wymieszać ziemię urodzajną z nawozem, najlepiej za pomocą bron, kultywatorów lub pługów. Najbardziej równomierne wymieszanie uzyskuje się przy użyciu narzędzi zębatych i łopatkowych, mniej równomierne – za pomocą talerzowych, a nierównomierne – za pomocą pługów.

Rozłożoną warstwę ziemi urodzajnej należy wyrównać (zagrabić) i lekko zagęścić za pomocą walca, a na mniejszych obszarach – ręcznie.

5.4.5. Obsianie rekultywowanego terenu

Obsianie rozłożonej warstwy ziemi urodzajnej (po jej ewentualnym nawożeniu) polega na:

- wykonaniu wysiewu ręcznie lub siewnikiem (rzędowym lub rozrzutowym) w ilości od 1 do 4 kg na 100 m², chyba że ST przewiduje inaczej,
- przykryciu nasion, przez przemieszanie z ziemią grabiami lub wałem kolczatką,
- wałowaniu lekkim wałem, w celu ostatecznego wyrównania i stworzenia dobrych warunków do podsiąkania wody; jeżeli przykrycie nasion nastąpiło przez wałowanie kolczatką, można już nie stosować wału gładkiego.

Zaleca się, aby siew był dokonany w dni bezwietrzne. Najlepszym okresem siania jest okres wiosenny, gdyż powierzchnia jest wilgotna, co stwarza dogodne warunki do wegetacji traw. Najpóźniejszym okresem obsiewania jest połowa września.

5.4.6. Pielęgnacja obsianego terenu

Najważniejsze zabiegi w pielęgnacji obsianego rekultywowanego terenu obejmują:

- uzupełnienie zasiewu w miejscach uszkodzeń powierzchniowych oraz w miejscach, gdzie wegetacja się nie przyjęła (zwykle po pierwszym sezonie),
- koszenie trawy, w okresach, gdy trawa osiąga wysokość 10÷12 cm,
- ewentualne usuwanie chwastów lub okresowe nawożenie, jeśli teren rekultywowany tego wymaga.

Przy pielęgnacji obsianego terenu zaleca się korzystać z postanowień SST D-09.01.01 [8].

5.5. Roboty wykończeniowe

Roboty wykończeniowe powinny być zgodne z dokumentacją projektową i SST. Do robót wykończeniowych należą prace związane z dostosowaniem wykonanych robót do istniejących warunków terenowych, takie jak:

- odtworzenie przeszkód czasowo usuniętych, np. parkanów, ogrodzeń itp.,
- niezbędne uzupełnienia zniszczonej w czasie robót roślinności, tj. zatrawienia, krzewów, ew. drzew,
- roboty porządkujące otoczenie terenu robót.

6. KONTROLA JAKOŚCI ROBÓT

6.1. Ogólne zasady kontroli jakości robót

Ogólne zasady kontroli jakości robót podano w SST D-M-00.00.00 „Wymagania ogólne” [1] pkt 6.

6.2. Badania przed przystąpieniem do robót

Przed przystąpieniem do robót Wykonawca powinien:

- uzyskać wymagane dokumenty, dopuszczające wyroby budowlane do obrotu i powszechnego stosowania (aprobaty techniczne, certyfikaty zgodności, deklaracje zgodności, ew. badania materiałów wykonane przez dostawców itp.),
- ew. wykonać własne badania właściwości materiałów przeznaczonych do wykonania robót, określone w pktcie 2.

Wszystkie dokumenty oraz wyniki badań Wykonawca przedstawia Inżynierowi do akceptacji.

6.3. Badania w czasie robót

Częstotliwość oraz zakres badań i pomiarów, które należy wykonać w czasie robót podaje tablica 1.

Tablica 1. Częstotliwość oraz zakres badań i pomiarów w czasie robót

Lp.	Wyszczególnienie robót	Częstotliwość badań	Wartości dopuszczalne
1	Lokalizacja i zgodność granic terenu robót z dokumentacją projektową	1 raz	Wg pktu 5 i dokumentacji projektowej

2	Rekultywacja terenu	Ocena ciągła	Wg pktu 5.4
3	Wykonanie robót wykończeniowych	Ocena ciągła	Wg pktu 5.5

7. OBMIAR ROBÓT

7.1. Ogólne zasady obmiaru robót

Ogólne zasady obmiaru robót podano w SST D-M-00.00.00 „Wymagania ogólne” [1] pkt 7.

7.2. Jednostka obmiarowa

Jednostką obmiarową jest m² (metr kwadratowy) wykonanej rekultywacji terenu przydrożnego.

8. ODBIÓR ROBÓT

Ogólne zasady odbioru robót podano w SST D-M-00.00.00 „Wymagania ogólne” [1] pkt 8.

Roboty uznaje się za wykonane zgodnie z dokumentacją projektową, SST i wymaganiami Inżyniera, jeżeli wszystkie pomiary i badania z zachowaniem tolerancji według pktu 6 dały wyniki pozytywne.

9. PODSTAWA PŁATNOŚCI

9.1. Ogólne ustalenia dotyczące podstawy płatności

Ogólne ustalenia dotyczące podstawy płatności podano w SST D-M-00.00.00 „Wymagania ogólne” [1] pkt 9.

9.2. Cena jednostki obmiarowej

Cena wykonania 1 m² rekultywacji terenu obejmuje:

- prace pomiarowe i roboty przygotowawcze,
- oznakowanie robót,
- dostarczenie materiałów i sprzętu,
- oczyszczenie i wyrównanie terenu,
- dostarczenie ziemi urodzajnej,
- obsianie mieszanką traw,
- przeprowadzenie pomiarów i badań wymaganych w specyfikacji technicznej,
- odwiezienie sprzętu.

10. PRZEPISY ZWIĄZANE

10.1. Specyfikacje techniczne

1. D-M-00.00.00 Wymagania ogólne
2. D-01.00.00 Roboty przygotowawcze
3. D-01.02.01 Usunięcie drzew i krzaków (podspecyfikacja w SST D-01.00.00 [2])
4. D-01.02.01a Ochrona istniejących drzew w okresie budowy drogi
5. D-01.02.03 Wyburzenie obiektów budowlanych (podspecyfikacja w STD-01.00.00 [2])
6. D-01.02.04 Rozbiórka elementów dróg, ogrodzeń i przepustów (podspecyfikacja w ST D-01.00.00 [2])
7. D-02.00.00 Roboty ziemne
8. D-09.01.01 Zieleń drogowa

10.2. Inne dokumenty

9. Zasady ochrony środowiska w drogownictwie. Dział 13. Ochrona gleb i upraw w otoczeniu dróg. Generalna Dyrekcja Dróg Publicznych, Warszawa 2002 r.