

SOD - SYSTEM OCHRONY DRZEW

Zabezpieczenie drzew i krzewów na placu budowy

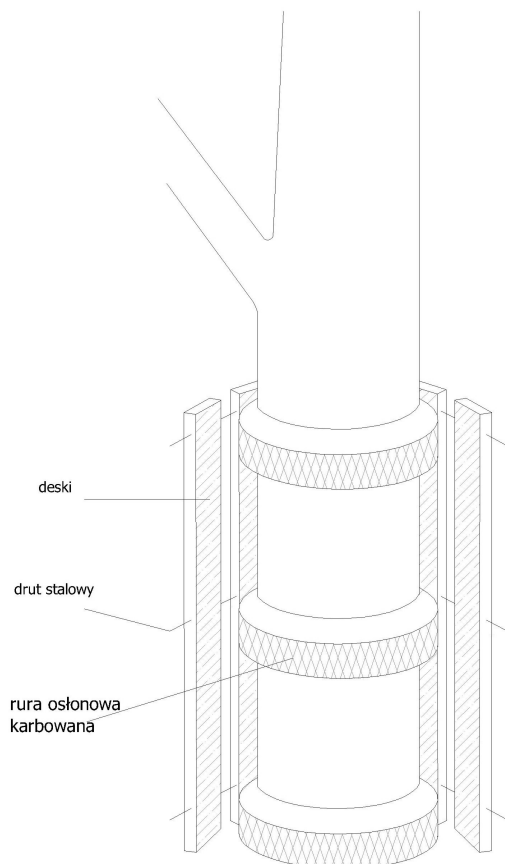
1. Zabezpieczenie drzew poprzez odeskowanie pnia

Należy zabezpieczyć wszystkie drzewa znajdujące się na terenie inwestycji, jak i wszystkie drzewa znajdujące się poza granicami inwestycji, a narażone na uszkodzenia w wyniku ruchu maszyn oraz transportu materiałów budowlanych.

W ramach zabezpieczenia drzew należy wykonać następujące czynności:

- zabezpieczyć pnie drzew **obudową z desek** do wysokości pierwszych gałęzi, czyli około 3 m, określonej jednak indywidualnie dla każdego drzewa, aby nie uszkodzić najbliższych konarów,
- pomiędzy deski a pień należy włożyć materiał izolacyjny w postaci mat słomianych bądź geowłókniny (minimum 2 warstwy)
- dolna część każdej deski powinna opierać się na podłożu (i być lekko zagłębiona w ziemi),
- jeżeli jest to niemożliwe np. przez nadbiegi korzeniowe, deski należy obsypać ziemią, przymocowanie deskowania do pnia opaskami z drutu okrągłego, miękkiego ocynkowanego lub taśmy stalowej ocynkowanej (nie wolno używać do tego celu gwoździ),
- w przypadku wymiany nawierzchni utwardzonych w obrębie rzutu korony i strefie 2m od obrysu korony nie wolno pozostawiać odkrytej wierzchniej warstwy ziemi, należy natychmiast położyć nową nawierzchnię lub przykryć glebę matami słomianymi lub wilgotną jutą,
- wytyczyć trasy poruszania się ludzi i sprzętu budowlanego,
- wytyczyć miejsca składowania materiałów (poza obrębem systemu korzeniowego),
- podwiązać nisko osadzone gałęzie.

Niedopuszczalne jest zabezpieczanie pni drzew jedynie jutą bądź geowłókniną.



Ochrona pnia drzewa przed uszkodzeniami za pomocą rur np typ AROT i desek

2 Podlewanie

Podczas prowadzenia prac budowlanych a w szczególności podczas wykonywania wykopów w obrębie systemu korzeniowego drzew, należy bardzo intensywnie podlewać wszystkie drzewa znajdujące się na placu budowy przez cały okres prowadzenia robót budowlanych.

Wymagania:

- drzewa należy podlewać w obrębie korzeni włośnikowych a nie u podstawy pnia (korzenie włośnikowe znajdują się w obrębie rzutu korony drzewa).
- do podlewania należy użyć przenośnych zraszaczy, deszczowni lub innych metod zapewniających **intensywne i ciągłe** nawadnianie terenu wokół drzew,
- należy na każdy centymetr obwodu drzewa zużyć 10 l wody tak by osiągnąć pełne nasycenie wodą gleby na głębokość 10 cm.

3. Ogólne zasady prowadzenia robót w zasięgu koron i 2 m od obrysu rzutu korony drzewa

Do obowiązków Wykonawcy należy dopilnowanie, aby w zasięgu strefy korzeniowej wszystkich drzew tj. w zasięgu ich koron i w odległości 2 m od obrysu korony:

- nie były sytuowane place składowe i drogi dojazdowe,
- nie były składowane materiały budowlane,
- nie poruszał się sprzęt mechaniczny,
- nie zaszły zmiany poziomu gruntu,
- prace ziemne w obrębie korzeni nie były planowane w okresie wegetacji roślin, a szczególnie w pełni lata; prace te powinno wykonywać się w okresie spoczynku zimowego roślin tj. od listopada do marca,
- czasowe wykopy na instalacje prowadzone były ręcznie i w możliwie krótkim okresie czasu.
- zaleca się by nowe instalacje liniowe w wykonywane w obrębie rzutu korony wykonywane były metodą tunelową.

Konieczność wykonania robót w strefie korzeniowej powinna być każdorazowo poprzedzona zatwierdzeniem przez Inspektora Nadzoru Terenów Zieleni, w którym określone zostaną zasady ochrony systemu korzeniowego drzew.

W okresie pojawiającego się zagrożenia Wykonawca zobowiązany jest podjąć czynności minimalizujące negatywny wpływ wyżej wymienionych czynników.

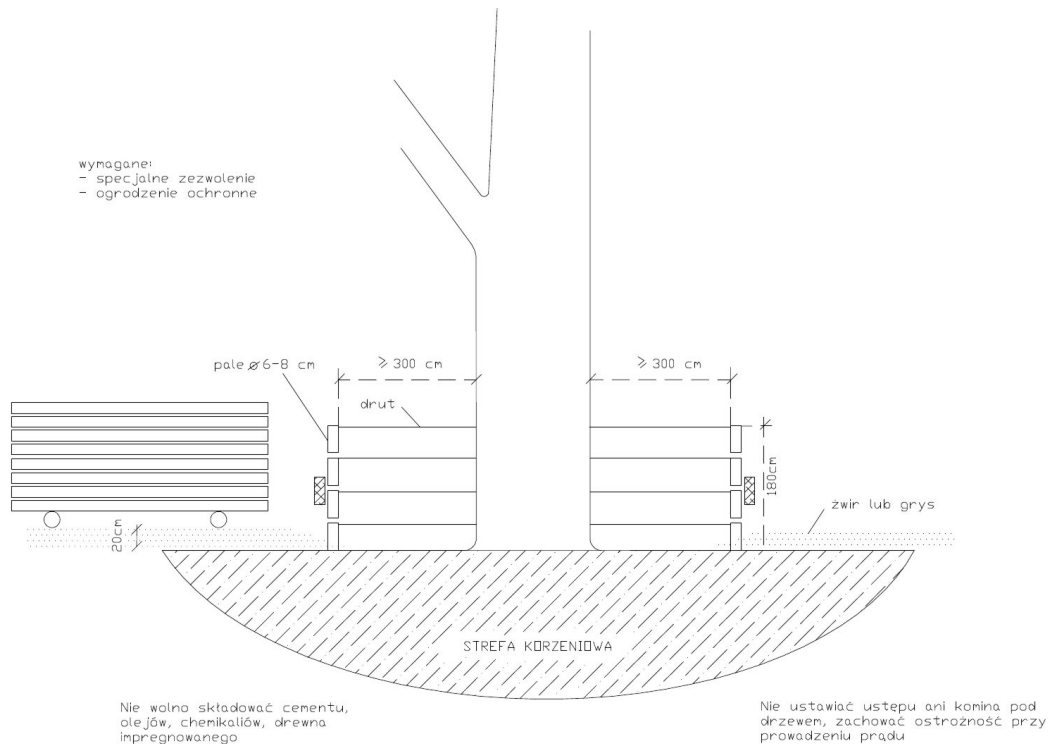
4. Zapobieganie zagęszczeniu gruntu

Przyczyn zagęszczenia gruntu wokół drzewa jest wiele: ruch pojazdów, udeptywanie, nieprawidłowe składowanie materiałów, umacnianie nawierzchni (nawierzchnie bitumiczne czy ziemne itp.) oraz stawianie budynków tymczasowych. To prowadzi do zmniejszenia ilości tlenu glebowego z 12-20% do 1-12%. Przy tak niskim procencie tlenu w glebie, korzenie mają ograniczone lub uniemożliwione oddychanie. Ubijanie lub udeptywanie gleby prowadzi do zniszczenia struktury gruzełkowej a tym samym do ograniczenia wsiąkanie wody opadowej i zniszczenia życia biologicznego w glebie.

Zalecenia:

- nie wolno składować w obrębie drzew (w obrębie rzutu korony drzew) materiałów budowlanych, parkować maszyn i pojazdów, lokalizować budynków zaplecza budowy,
- niedopuszczalny jest ruch maszyn i pojazdów w obrębie systemu korzeniowego drzew istniejących.

SKŁADOWANIE MATERIAŁÓW BUDOWLANYCH W OBRĘBIE SYSTEMU KORZENIOWEGO



5. Zasady wykonywania prac ziemnych

Prace ziemne to najczęściej wykopy pod fundamenty, a także w celu położenia kabli, rurociągów, krawężników itp. Przez te działania uszkodzeniu może ulec system korzeniowy drzewa. Najbardziej narażoną częścią korzenia jest jego system włóśnikowy, czyli najdrobniejsze korzenie, które pobierają wodę z gleby.

System korzeniowy wolno rosnącego drzewa sięga do ok. 60 cm głębokości. Podczas prac budowlanych może on ulec uszkodzeniu mechanicznemu (np. przez sprzęt) co spowoduje jego redukcję, ale także może ulec przemarzaniu lub przesuszaniu na skutek jego odkrycia. Zagrożenie przemarzaniem i przesuszeniem korzeni zwiększa długi okres otwarcia wykopu oraz nieprawidłowy termin prac ziemnych. Najbardziej groźne jest przeprowadzanie prac zimą (ze względu na duże zagrożenie przemarznięcia odkrytych korzeni) oraz latem ze względu na możliwość wysychania systemu korzeniowego oraz szybkiej utraty wody). Dlatego aby nie narażać drzew na tego typu uszkodzenia należy rozpocząć prace ziemne jesienią, gdy opadną liście (jest to pora idealna dla drzew) oraz ograniczyć możliwie jak najbardziej czas, w którym korzenie będą odsłonięte.

Prace ziemne przy korzeniach powinno się wykonywać ręcznie bez używania sprzętu ciężkiego. W przeciwnym razie maszyny zniszczą korzenie, ale także warstwę wokół nich. Na skutek mechanicznego uszkodzenia dostaną się do korzeni grzyby (zwiększy się rozkład korzeni) ale także wektory różnych chorób co w efekcie może spowodować zamieranie drzewa.

Zalecenia:

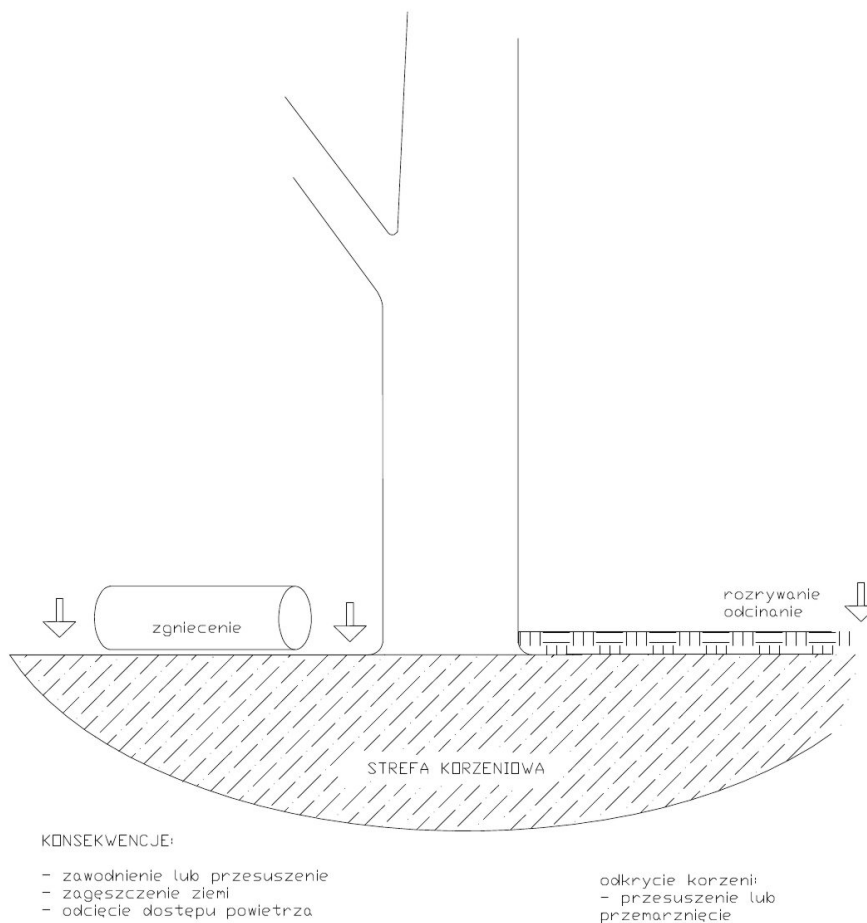
- wykopy liniowe w obrębie systemu korzeniowego wykonywać metodą tunelową,
- rowy poza systemem korzeniowym wykonywać krótkimi etapami,
- instalacje układać w rowie natychmiast po jego wykopaniu a następnie rów zasypać,
- rowy zasypywać ziemią żyzną,
- nie dopuszcza się zasypywania rowów piaskiem,
- prace ziemne w obrębie systemu korzeniowego drzew wykonywać ręcznie.

6 Ruch pojazdów i maszyn budowlanych

Na placu budowy istnieje duże natężenie ruchu pojazdów. Jest to przyczyną uszkodzenia drzewa (pnia, korzeni, gałęzi) oraz ugniatania gleby (patrz wyżej). Może to spowodować zły stan drzewa a nawet redukcję drzewostanu.

Zalecenia: nie dopuszcza się ruchu pojazdów w obrębie systemu korzeniowego drzew.

RUCH MASZYN BUDOWLANYCH W OBRĘBIE SYSTEMU KORZENIOWEGO



7. Obniżenie poziomu gruntu z wycięciem części korzeni

Obniżenie gruntu może być dokonane w takim stopniu, aby drzewo nie utraciło możliwości korzystania z wody, wystarczającego do prawidłowego funkcjonowania, przy uwzględnianiu zmniejszenia (wyniku robót ziemnych), ilość korzeni proporcjonalnego zmniejszenia masy korony. W wyniku obniżenia poziomu gruntu dopuszcza się wycięcia do 20% korzeni.

Zalecenia:

- roboty ziemne w strefie korzeniowej muszą być wykonane ręcznie. Roboty ziemne powinny być przeprowadzone wiosną – po rozmarznięciu gleby – w czasie pogody pochmurnej lub deszczowej,
- odsłonięte korzenie należy natychmiast zabezpieczyć przed przesuszaniem, poprzez przykrycie ich ziemią, piaskiem bądź wilgotną (stałe nawadnianą) tkaniną,
- korzenie uszkodzone sprzętem zmechanizowanym (koparki) należy przyciąć ręcznie tak by zminimalizować powierzchnię powstałej rany,

- do wycinania korzeni należy użyć narzędzi ręcznych, zdolnych do wykonania cięć z jakością bardzo dobrą,
- miejsca cięć korzeni wyznacza granica odsłoniętego gruntu,
- powierzchnia cięć korzeni musi być zabezpieczona wg zasad zabezpieczenia powierzchni cięć gałęzi,
- po wycięciu przewidzianych do usunięcia korzeni należy proporcjonalnie zmniejszyć masę asymilacyjną drzewa, redukując koronę wg ogólnych zasad cięć przyrodniczych. Drzewo z wyciętą częścią korzeni oraz zredukowaną koroną powinno zachować statykę nie wymagającą dodatkowych wzmocnień (podpór, odciągów),
- po wykonaniu zabiegu drzewo należy podleć znaczną ilością wody, i w ciągu dalszej pielęgnacji systematycznie podlewać.

8 Pielęgnacja drzew uszkodzonych w trakcie prowadzenia robót budowlanych

W przypadku uszkodzenia korzeni wykonuje się następujące zabiegi pielęgnacyjne:

- wykonanie cięć sanitarnych korzeni (wszystkie cięcia korzeni wykonywać pod kątem prostym); przy określaniu miejsca cięcia korzenia nie należy sugerować się miejscem rozgałęzienia, lecz dokonać go tam, gdzie zaczyna się korzeń zdrowy (żywy),
- zabezpieczenie powierzchni ran preparatem bakteriobójczym (Funaben, Dendromal)
- na bieżąco przysypywanie glebą zabezpieczonych korzeni,
- wskazane jest, aby przynajmniej w najbliższym otoczeniu uszkodzonych korzeni, dotychczasową ziemię zastąpić bardziej zasobną.

W przypadku uszkodzenia gałęzi wykonuje się następujące zabiegi pielęgnacyjne:

- usunięcie uszkodzonych gałęzi (przy cięciu gałęzi o średnicy powyżej 3 cm cięcia należy wykonywać zawsze trzyetapowo),
- zabezpieczenie ran natychmiast po usunięciu żywej gałęzi,
- wyrównanie powierzchni cięcia i uformowanie powierzchni rany,
- rany o średnicach do 10 cm zaszmarowuje się w całości preparatem o działaniu bakteriobójczym,
- rany o średnicach ponad 10 cm zabezpiecza się dwuskładnikowo - krawędzie rany, tzn. miejsca, z których będzie wyrastała tkanka żywa (kalus) i drewno czynne preparatem o działaniu powierzchniowym (pierścień grubości 1,5-2 cm); pozostałą część rany wewnątrz pierścienia środkiem impregnującym.

W przypadku powstania ubytków powierzchniowych wykonuje się następujące zabiegi pielęgnacyjne:

- wygładzenie i uformowanie powierzchni rany,
- uformowanie krawędzi rany (ubytku),
- zabezpieczenie całej powierzchni rany – świeże rany zabezpiecza się jedynie przez zaszmarowanie w całości preparatem o działaniu bakteriobójczym.