

Krynica-Zdrój, dnia 26 sierpnia 2019 r.

*Dot.: postępowania prowadzonego w trybie przetargu nieograniczonego w celu udzielenia zamówienia publicznego pn. **KURORT KRYNICA – rozwój infrastruktury uzdrowiskowej poprzez renowację Bulwarów Dietla w Krynicy-Zdroju***

WYJAŚNIENIA treści specyfikacji istotnych warunków zamówienia

Zamawiający, działając zgodnie z art. 38 ust. 2 ustawy z dnia 29 stycznia 2004 r. – Prawo zamówień publicznych /tekst jednolity Dz. U. z 2018 r. poz. 1986 ze zm./, informuje, że w przedmiotowym postępowaniu wpłynęło pytanie od Wykonawcy. Treść pytania (w oryginalnym brzmieniu) wraz z wyjaśnieniami Zamawiającego znajduje się poniżej.

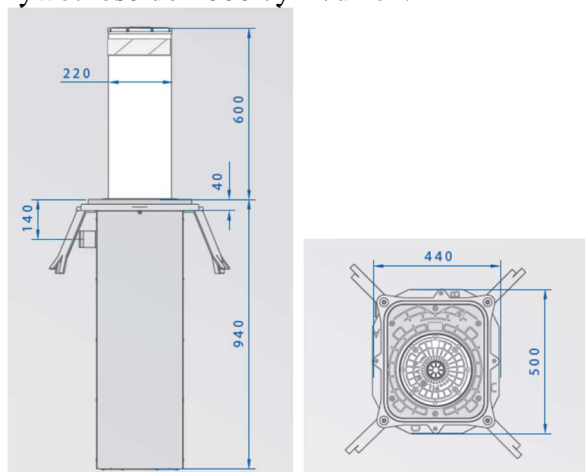
Pytanie:

W związku z zapisem w projekcie: „(...) Dla potrzeb przeprowadzania imprez masowych na jezdni alei Nowotarskiego (przed skrzyżowaniem z ulica Zdrojową) zaprojektowano wysuwane zapory drogowe(...)”- proszę o zamieszczenie szczegółowego opisu oraz przedmiarów w celu dokonania właściwej wyceny.

Wyjaśnienie:

Ilość zapór 2x4 szt. (słupy), ujęć w części elektrycznej.

Minimalne wymagania: zaporą automatyczną z pompą hydrauliczną umieszczoną w obudowie centrali sterującej, poza zaporą, przeznaczone do bardzo intensywnego użytkowania, w szerokim zakresie temperatur, w każdych warunkach pogodowych od -30 st. C do +70 st. C. Wytrzymałość na uderzenia min. 30 000 J. Możliwość instalacji do 3 zapór w grupie podłączonych do jednej centrali sterującej. Stal nierdzewna AISI 30 o min. średnicy 220 mm i wys. 600 mm z pasem odblaskowym. Wyposażone w automatyczne opuszczanie awaryjne, żywotność do 2000 cykli/dzień.



Wyjaśnienia treści specyfikacji istotnych warunków zamówienia nie prowadzą do zmiany treści specyfikacji istotnych warunków zamówienia i ogłoszenia o zamówieniu.