

Karta katalogowa DULEVO D3.

Mechaniczno-podciśnieniowa zmiatarka samojezdna z systemem elewatorowym i filtrem wykonanym w technologii membrany PTFE.



Dulevo D3:



- ✓ Kompaktowa i modułowa budowa
- ✓ Napęd hydrostatyczny
- ✓ Układ dwóch kół skrętnych
- ✓ Niskie zużycie paliwa, dzięki zastosowaniu jednego silnika
- ✓ Łatwy dostęp do wszystkich kluczowych podzespołów
- ✓ Wysoki wysyp do 1730 mm
- ✓ Zbiornik na odpady 3,3 m³ z hydraulicznym otwieraniem tylnych drzwi

- ✓ Trzecia szczotka pracująca w zakresie 180° symetrycznie po lewej i prawej stronie maszyny
- ✓ Możliwość regulacji kąta pracy szczotki we wszystkich płaszczyznach



- ✓ Przestronna, ergonomiczna i klimatyzowana kabina
- ✓ Ilość podzespołów elektronicznych ograniczona do minimum
- ✓ Doskonała widoczność pola pracy

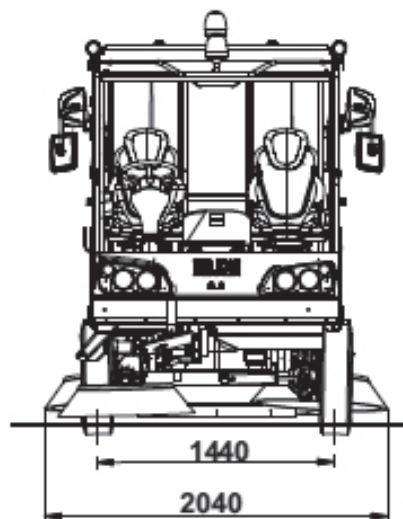
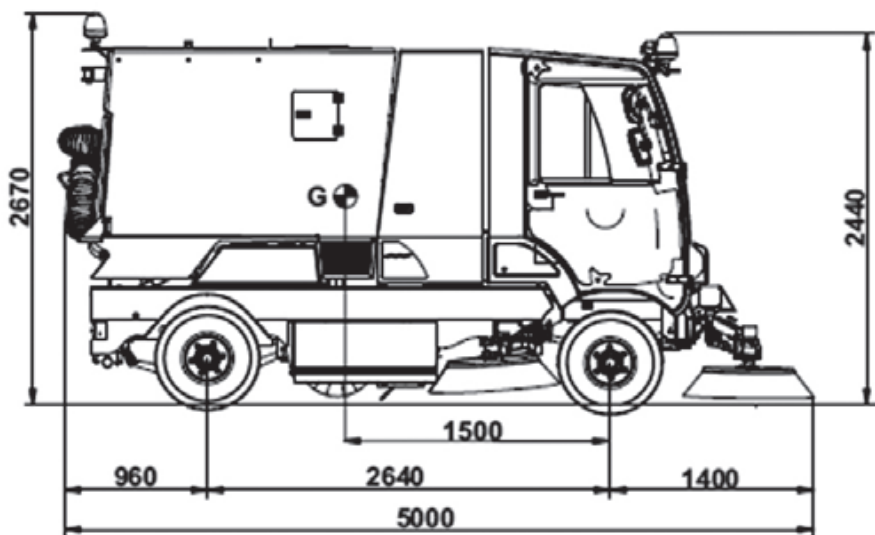
Hwea sp. z o.o., Byków, ul. Przemysłowa 1, 55-095 Mirków

Sąd Rejonowy dla Wrocławia-Fabrycznej we Wrocławiu, VI Wydział Gospodarczy KRS
nr KRS: 0000115238, NIP: 898-19-57-433, wysokość kapitału zakładowego: 50 000, 00 PLN

- ✓ Unikatowy system mechaniczno-podciśnieniowy z filtracją
- ✓ Cała masa powietrzna filtrowana przed opuszczeniem maszyny
- ✓ Bezobrotowy filtr z systemem automatycznego czyszczenia
- ✓ Ultraniskie zużycie wody
- ✓ Możliwość zamywania bez wody w temperaturach ujemnych
- ✓ Dwie turbiny ssące napędzane hydraulicznie

Specyfikacja maszyny:

- ✓ Dwuosobowa kabina wyposażona w klimatyzację i radio USB z BT
- ✓ Fotel kierowcy z ustawieniami mechanicznymi
- ✓ Kierownica po stronie prawej
- ✓ Kamera cofania - kolorowa
- ✓ System zamywania złożony z hydraulicznie regulowanej centralnej szczotki cylindrycznej i szczotek bocznych 875 mm w systemie ciągnionym
- ✓ Trzecia szczotka 180° 1060 mm, na listwie zębatej z przesuwem liniowym
- ✓ Systemem zraszania ze zbiornikiem 400l ,
- ✓ Filtr Gore® - filtr wykonany w technologii membrany PTFE (politetrafluoroetyleny)
- ✓ System ssący złożony z hydraulicznie sterowanych turbin ssących,
- ✓ Rura ssąca Ø 150 mm
- ✓ Sygnał cofania
- ✓ Pompa wysokociśnieniowa z łańcuchem 11 m
- ✓ System centralnego smarowania z automatyczną pompą
- ✓ Pojazd wolnobieżny – prędkość ograniczona do 25 km/h



masa własna 5300 kg
 ładowność 2200 kg
 pojemność silnika 2970 cm³
 pojemność zbiornika paliwa 82 l

Hewea sp. z o.o., Byków, ul. Przemysłowa 1, 55-095 Mirków

Sąd Rejonowy dla Wrocławia-Fabrycznej we Wrocławiu, VI Wydział Gospodarczy KRS
 nr KRS: 0000115238, NIP: 898-19-57-433, wysokość kapitału zakładowego: 50 000, 00 PLN

Szerokość zamiatania		
• ze szczotką centralną	mm	1300
• ze szczotką centralną i szczotkami bocznymi	mm	2150
• ze szczotką centralną, szczotkami bocznymi i trzecią szczotką	mm	3200
Pojemnik na zmiotki	m ³	3,3
Wysokość zrzutu	mm	1570–1730
Fotele w kabinie		2
Wydajność zamiatania	m ² /h	90,000
Maksymalna prędkość	km/h	25–40
Promień skrętu	mm	8300
Silnik		Iveco EURO 6 C
Paliwo		Diesel



Italia



Wydajność filtrowania (z certyfikatem zgodności wydanym przez TÜV i DNV)

Fracja granulometryczna < 1 µm	58%
Fracja granulometryczna < 2,5 µm	92%
Fracja granulometryczna < 5 µm	98%
Fracja granulometryczna < 10 µm	> 99%

CERTIFIED

EUnited
Municipal
Equipment

PM 2.5
PM 10



FOR A CLEAN ENVIRONMENT
acc to EN 15429-3

Hewea sp. z o.o., Byków, ul. Przemysłowa 1, 55-095 Mirków

Sąd Rejonowy dla Wrocławia-Fabrycznej we Wrocławiu, VI Wydział Gospodarczy KRS
nr KRS: 0000115238, NIP: 898-19-57-433, wysokość kapitału zakładowego: 50 000, 00 PLN