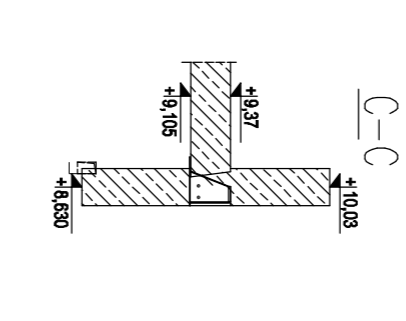
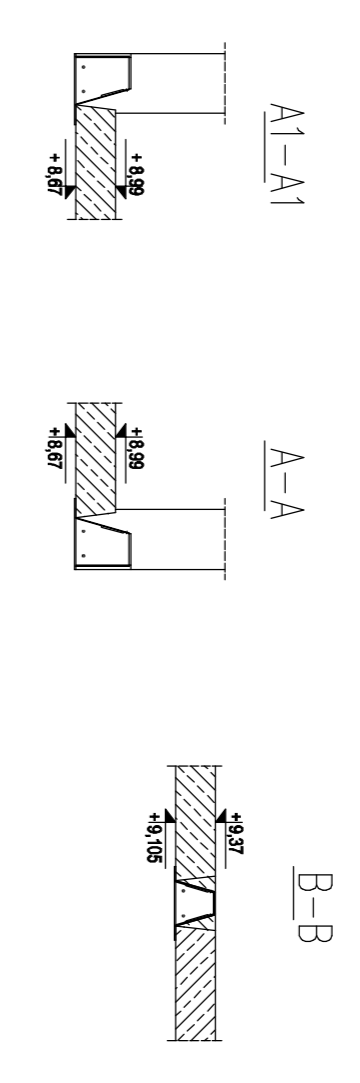


B - część nowoprojektowana



Beton: C30/37  
 Stal zbrojeniowa: A-IIIIN (B500s)  
 Klasa konstrukcji: S4  
 Klasa ekspozycji: XC2  
 Tolerancja wymiaru elementów: ±5mm  
 Tolerancja wykonania zbrojenia: ±10mm  
 Osiłowo zbrojenia: 25mm

**UWAGI GENERALNE:**  
 1. Niniejszy dokument należy rozpatrywać wraz z opracowaniami innych branż.  
 2. Należy prowadzić zgodnie z opisem technicznym.

**UWAGI SZCZEGÓLNE:**  
 1. PRZED PRZYSTĄPIENIEM DO PRAC BEZWZGLĘDNE NALEŻY SPRAWDZIĆ WYMIARY, W RAZIE STwierDZENIA RÓŻNICY MIĘDZY ZROZUMIENIAMI PROJEKTOWYMI, A STANEM FAKTYCZNYM BEZZWŁOCZNIE POWIADOMIĆ PROJEKTANTA.  
 2. DŁUGOŚĆ ZAKŁADU STARTERÓW ZE ZBROJENIEM POKOŃKIWI SCIAN I SŁUPÓW MIN. 40Ø LUB Wg RYSUNKU.  
 3. DŁUGOŚĆ PRĘTA MIEŻOZNA PO ZEMNICTWYCH KRAWĘDZIACH WYMIAR STRZEŻENIA PO WENETRZYNYCH.  
 4. RYSUNEK ROZPARCIWAC Z RYSUNKAMI ELEMENTÓW PRZYLERZYCH- SCIAN ZELEBTOŃCOWYCH I SŁUPÓW, NA RYSUNKACH SCIAN I SŁUPÓW WRSOWANO STARTERY Z FUNDAMENTÓW.  
 5. Kształt ZBROJENIA DOPROSIK w SZALUNKU.  
 6. STOSOWAĆ Kształt PODPORÓW w LÓDZI ZSZ/Ń- WYBÓR Wg TECHNOLOGII WYKONAWCZ.  
 7. DŁUGOŚĆ ZAKŁADU PRĘTÓW MIN 500MM, w JEDNYM PRZEKROJU ŁĄCZYĆ MOŻNA MAX. POŁOWE PRĘTÓW, ODELEGACI MIĘDZY KOLEJNYMI ZAKŁADAMI MIN. 1,0M.

**KWADRATURA**  
 ul. Szwedzka 8 87-100 Tomii  
 tel. 022 730 700  
 www.kwadratura.pl

Inwestor:  
 Wydział Budownictwa Państwowego  
 ul. Szwedzka 8 87-100 Tomii

Projektant:  
 mgr inż. Tomasz Mielnik  
 mgr inż. Sławomir Tala

Wykonawca:  
 mgr inż. Tomasz Mielnik  
 mgr inż. Sławomir Tala

Tytuł:  
 Rozbudowa Budyseki Państwowej Kuchni Kucharskiej  
 ul. Szwedzka 8 87-100 Tomii

Data: 30.09.2022r.

Skala: 1:100

Nr projektu: K-03