

Fotel biurowy gabinetowy szt.25**Parametry fizyczne**

Szerokość fotela:	51 cm
Wysokość fotela:	122 cm
Głębokość fotela:	50 cm
Szerokość siedziska:	51 cm
Głębokość siedziska:	50 cm
Minimalna wysokość siedziska:	48 cm
Maksymalna wysokość siedziska:	58 cm
Maksymalne obciążenie:	120 kg
Materiał obicia:	skóra ekologiczna
Kolor obicia:	czarny
Kolor korpusu:	szary
Materiał korpusu:	plastik
Mechanizm:	TILT
Kółka:	plastikowe



Fotel klubowy szt 4

Część I poz.2





82 cm

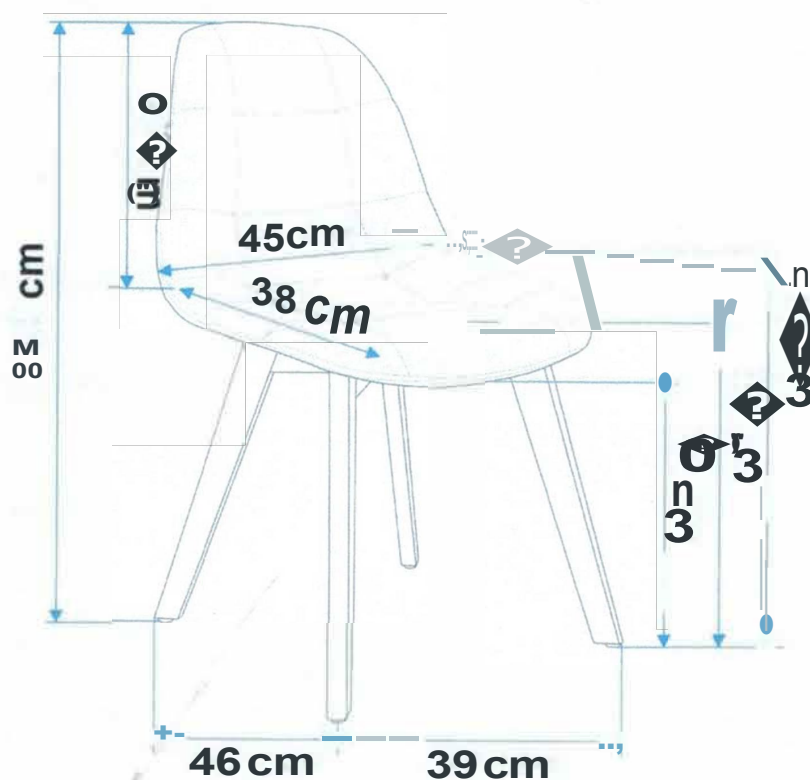




Siedzisko z oparciem wykonane z pilipropylenu

Obicie krzesła wykonane w odcieniach szarości.

Materiał obicia - welur, nogi z drewna.



Krzeseł ISO szt.2

Część I poz. 5



Część I poz.6

Opis wykonania: Krzesło wykonane z drewna bukowego, wykończone ekologiczną bejcą i lakierem wodnym. Siedzisko tapicerowane, wewnątrz siedziska znajduje się pianka o grubości 5 cm.



Krzesło drewniane tapicerowane szt.100