

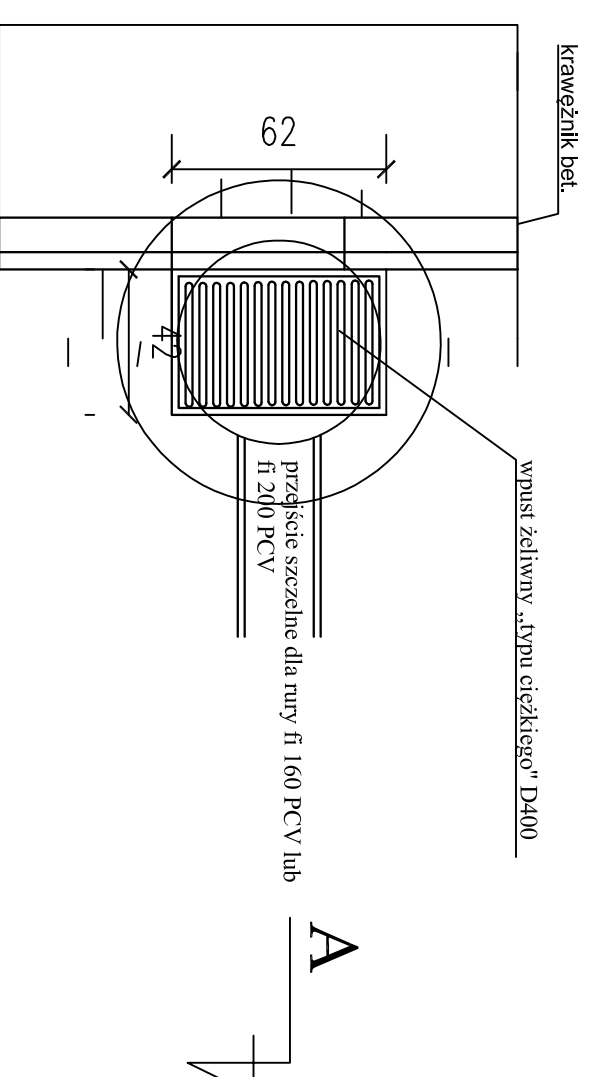
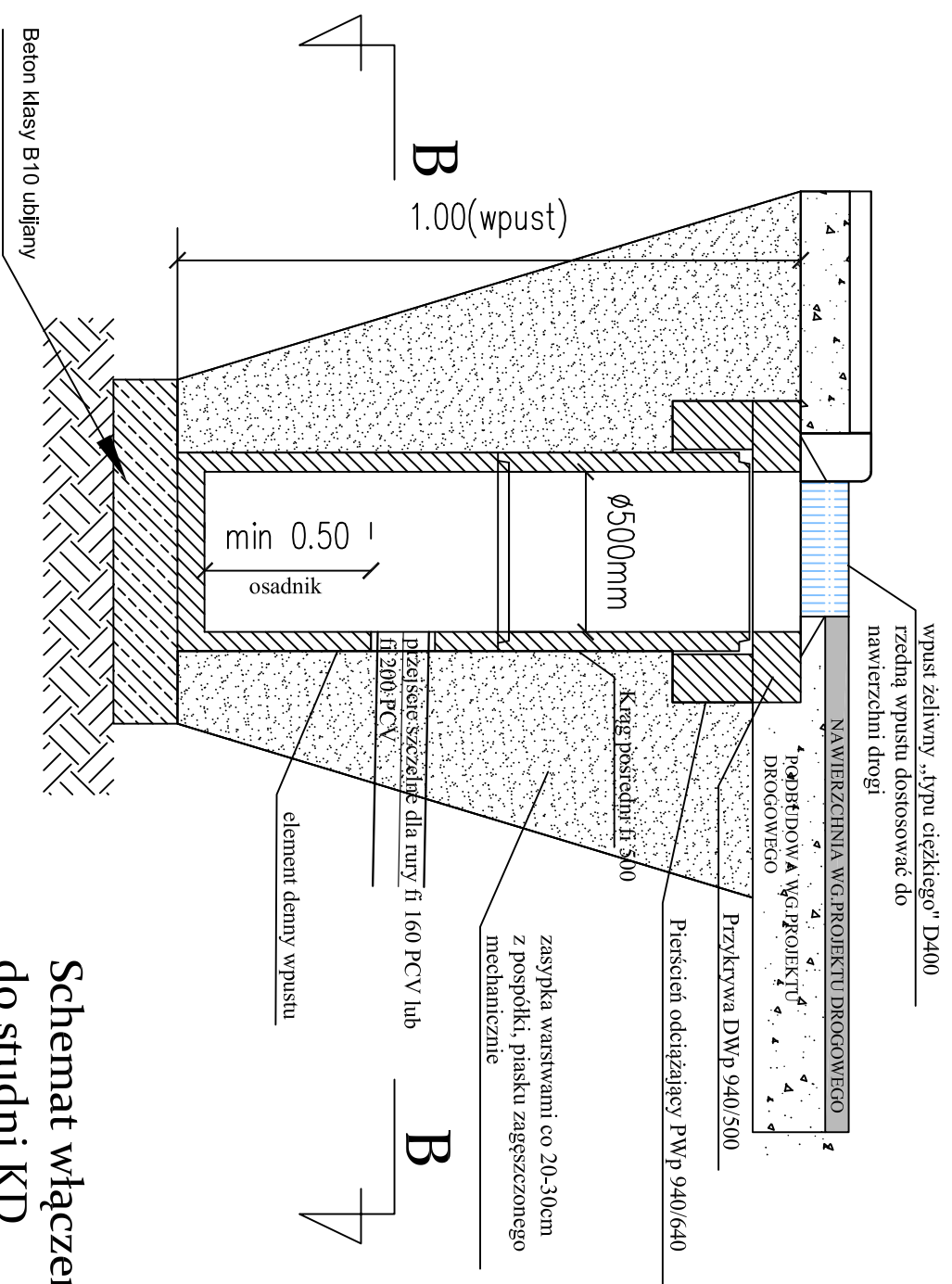
SZCZEGÓŁ 4

Wpust deszczowy z osadnikiem

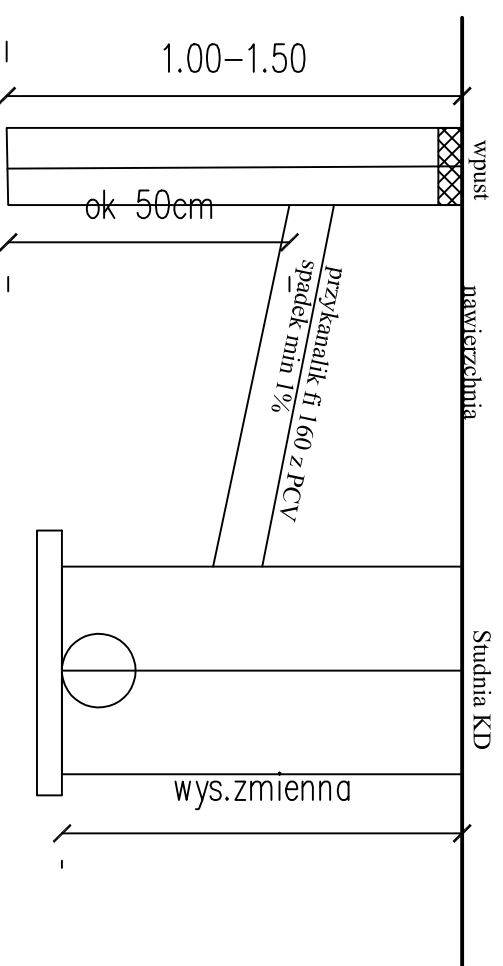
WIDOK Z GÓRY

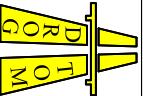
A-A

B-B



Schemat włączenia wpustu do studni KD



 DROG TOM Opole ul. Chetniska 9/2 tel e-mail: drogatom@o2.pl www.drogatom.pl biuro: ul. JESIONOWA 15 LOK. 8 45-409 Opole tel. 608 498 304	
NAZWA ZADANIA PROJEKT PRZEBUDOWY ULICY KOLEJOWEJ W ZAKRESIE BUDOWY ŚCIEŻKI PIESZO-ROWEROWEJ WRAZ Z OŚWIETLENIEM W MIEJSCOWOŚCI DĄBROWA	
TYTUŁ RYSUNKU WPUST DESZCZOWY Z OSADNIKIEM	
INWESTOR GINNA DĄBROWA	
LOKALIZACJA DĄBROWA ul.KOLEJOWA	
NAZWISKO	
PROJEKTANT branża drogowa mgr inż. Tomasz Sokulski upr. bud. nr OPL/0243/PW/OD//06	PODPIS
OPRAĆCOWAŁ branża drogowa mgr inż. Grzegorz Kaczmarek OPL/0972/PW/OD/13	
PROJEKTANT branża kanalizacyjna mgr inż. Paweł Sylwestrak upr. bud. nr OPL/1277/PBS/16	
DATA 01/2020	SKALA 1 : 20
	NR RYSUNKU D12