

Karta danych

iCombi® Pro 20-1/1 E/G



Powierzchnia

- > 20 podłużnych szczelin na akcesoria 1/1 GN
- > Stelaż ruchomy o głębokości wsuwania wynoszącej 65 mm, z tandemowymi rolkami jezdnyymi
- > zaczep na uchwyt stelaża ruchomego
- > Duży wybór akcesoriów do różnych procesów gotowania, takich jak grillowanie, duszenie lub pieczenie
- > Do stosowania z akcesoriami GN 1/1, 1/2, 2/3, 1/3 i opcjonalnie z akcesoriami do wyposażenia piekarniczego (400 x 600 mm)

Tryb pieca konwekcyjno-parowego

- > Gotowanie na parze 30°C – 130°C
- > Gorące powietrze 30°C – 300°C
- > Połączenie pary i gorącego powietrza 30°C – 300°C

Nazwa

Inteligentny, gotowy do pracy w sieci system do gotowania z trybami drób, mięso, ryby, potrawy jajeczne / desery, dodatki / warzywa, wypieki i wykańczanie, a także z procesami smażenia, gotowania, pieczenia i grillowania.

- > Piec konwekcyjno-parowy Combi zgodny z normą DIN 18866 (w trybie ręcznym)
- > Do większości procesów gotowania powszechnie stosowanych w kuchniach przemysłowych.
- > Służą do gotowania na parze i gorącym powietrzem. Możliwe jest korzystanie z tych trybów pojedynczo, z jednego po drugim lub z obu jednocześnie.

Do wyboru dostępni są następujący inteligentni asystenci:

Inteligentny pomocnik

iDensityControl  iProductionManager  iCookingSuite  iCareSystem 

iDensityControl

iDensityControl to nowy inteligentny system zarządzania klimatem w iCombi Pro. Dzięki współgraniu czujników, wysoce wydajnych systemów grzewczych i generatora świeżej pary, a także aktywnego odprowadzania wilgoci, w komorze zawsze panuje odpowiedni klimat. Inteligentna cyrkulacja powietrza zapewnia najlepszy możliwy dopływ energii do żywności. Zapewnia to wyjątkową wydajność oraz wysoką jakość i jednorodność potraw przy minimalnym zużyciu energii.

iCookingSuite

iCookingSuite to inteligencja przyrządzania potraw w iCombi Pro. Na początku użytkownik wybiera odpowiednią dla potrawy ścieżkę przyrządzania spośród 7 trybów pracy i/lub 4 procesów gotowania. Żądany efekt gotowania również określa użytkownik. Urządzenie sugeruje ustawienie stopnia przyrumienienia i ugotowania. Inteligentne czujniki rozpoznają wielkość, ilość oraz stan potraw. W zależności od postępu przyrządzania wszystkie istotne parametry, takie jak temperatura, klimat w komorze, prędkość powietrza i czas przyrządzania są dostosowywane z dokładnością co do sekundy. Wybrany żądany rezultat osiągnąć jest w najlepszej możliwej jakości i w możliwie najkrótszym czasie. W razie potrzeby można interweniować w proces gotowania, aby dostosować wynik. Użytkownik może w dowolnym momencie przejść do trybu iProductionManager lub trybu ręcznego. Dzięki iCookingSuite można z łatwością i bez żadnego wysiłku kontrolować i oszczędzać czas, surowce i energię, zapewniając jednocześnie potrawy wysokiej jakości.

iProductionManager

iProductionManager dba o inteligentną i elastyczną organizację procesu produkcji. Pozwala określić, które produkty można przygotowywać razem na poszczególnych tacach, ustalić optymalną kolejność gotowania potraw oraz monitorować przebieg gotowania. iProductionManager wspiera użytkownika wskazówkami na temat ładowania i wyjmowania potraw. W zależności od procesu kuchennego paragony (maks. 2 paragony na poziom) można umieszczać w dowolnym miejscu lub w określonym czasie docelowym. iProductionManager odpowiednio porządkuje zamówienia potraw i automatycznie dokonuje poprawnych ustawień. Użytkownik decyduje, czy potrawy mają być gotowane w sposób zoptymalizowany pod względem energetycznym czy czasowym. Proste czynności monitorowania zostały wyeliminowane, dzięki czemu można zaoszczędzić czas pracy i energię.

iCareSystem

iCareSystem to inteligentny system czyszczenia i pielęgnacji iCombi Pro. Rozpoznaje on aktualny stopień zabrudzeń i zwapnienia oraz sugeruje optymalny poziom czyszczenia, a także ilość środka czyszczącego z 9 programów myjących. Ultraszybkie mycie krótkie czyszczy iCombi Pro w zaledwie 12 minut. Wszystkie programy myjące mogą działać również bez nadzoru przez noc. Dzięki niskiemu zużyciu bezfosforanowych produktów pielęgnacyjnych, wody i energii, iCareSystem jest szczególnie ekonomiczny i przyjazny dla środowiska. Dzięki temu urządzenie iCombi Pro pozostaje higienicznie czyste bez konieczności ręcznego mycia i przy minimalnym nakładzie kosztów.

Opis urządzenia i charakterystyczne funkcje

Inteligentne funkcje

- > Inteligentne zarządzanie klimatem z pomiarami, regulacją i kontrolą wilgotności dokładnymi co do procenta
- > Rzeczywistą zmierzoną wilgotność w komorze do gotowania można regulować i wyświetlać
- > Inteligentnie sterowana i ręcznie programowalna dynamiczna cyrkulacja powietrza w komorze do gotowania dzięki 3 wysokowydajnym wirnikom obracającym się w dwóch kierunkach z 5 prędkościami
- > Inteligentne sterowanie ścieżkami przyrządzania z automatycznym dostosowaniem kroków gotowania do określonego pożądanego rezultatu, np. przybrązowienia i stopnia ugotowania, jest bezpieczne, i skuteczne. Niezależnie od operatora, wielkości potrawy i ilości żywności
- > Precyzyjne co do sekundy monitorowanie i obliczanie brązowienia na podstawie reakcji Maillarda w celu odtworzenia optymalnych rezultatów gotowania
- > Można ingerować w dostępne inteligentne ścieżki przyrządzania lub przełączyć program iCookingSuite na iProductionManager, aby uzyskać maksymalną elastyczność
- > Inteligentny etap gotowania do przyrządzania wypieków
- > Indywidualne, intuicyjne programowanie nawet 1200 procesów gotowania zawierających maks. 12 kroków poprzez przeciąganie i upuszczanie.
- > Łatwe przenoszenie programów do gotowania na inne systemy do gotowania przez bezpieczne połączenie chmurowe ConnectedCooking lub pamięć USB
- > Zautomatyzowane, inteligentne narzędzie iProductionManager do planowania i kontroli w celu zoptymalizowania organizacji kilku procesów gotowania i ładunków mieszanych. Automatyczne zamykanie luk w planowaniu. Automatyczna optymalizacja czasu lub zużycia energii i planowanie docelowego czasu gotowania w celu rozpoczęcia lub zakończenia gotowania potraw w tym samym czasie.
- > Automatyczne wznawianie i optymalne kończenie sekwencji gotowania po awarii zasilania trwającej krócej niż 15 minut
- > Inteligentny system czyszczenia sugeruje programy myjące oraz wymaganą ilość produktów do pielęgnacji w zależności od stopnia zanieczyszczenia systemu do gotowania
- > Wyświetlanie aktualnego stanu czyszczenia i usuwania kamienia
- > Inteligentne sterowanie VarioSmoker (akcesorium) przez ścieżki przyrządzania
- > Okapy kondensacyjne (akcesoria) z dostosowaną do sytuacji mocą ssącą oraz funkcją transmisji komunikatów serwisowych.

Funkcje gotowania

- > Wydajny generator pary gwarantuje optymalną wydajność nawet przy niskich temperaturach poniżej 100°C
- > Funkcja PowerSteam: umożliwi zwiększenie wydajności gotowania na parze do zastosowań azjatyckich
- > Zintegrowany, bezobsługowy system odprowadzania tłuszczu bez dodatkowego filtra tłuszczu
- > Funkcja Cool-Down do szybkiego chłodzenia komory do gotowania z możliwością wyboru dodatkowego szybkiego chłodzenia przez wtrysk wody
- > Czujnik temperatury rdzenia z 6 punktami pomiarowymi oraz automatyczną korektą błędów w przypadku wykrycia błędnego wkłucia. Opcjonalne wspomaganie pozycjonowania dla miękkiej żywności lub bardzo małych potraw (akcesorium)
- > Tryb gotowania Delta-T do przyrządzania delikatnych potraw przy minimalnych stratach
- > Dokładne zaparzenie; regulacja ilości wody na 4 poziomach w zakresie temperatur 30°C–260°C w trybie gorącego powietrza lub w trybie łączonym gorącego powietrza i pary
- > Cyfrowy wyświetlacz temperatury z możliwością regulacji w °C lub °F, wyświetlanie wartości docelowych i rzeczywistych
- > Cyfrowy wyświetlacz wilgotności w komorze do gotowania i czasu, wyświetlanie wartości docelowych i rzeczywistych
- > Format czasu regulowany w formacie 24 godzinnym lub AM/PM
- > 24-godzinny zegar czasu rzeczywistego z automatycznym przełączaniem czasu letniego na zimowy pod warunkiem połączenia z ConnectedCooking
- > Programowanie automatycznego startu urządzenia z uwzględnieniem daty i godziny
- > Zintegrowany spryskiwacz ręczny z automatycznym powrotem i funkcją przełączania między strumieniem prysnicowym i punktowym
- > Energooszczędne oświetlenie LED o długiej żywotności w komorze do gotowania zapewnia widoczność o wysoce neutralnej kolorystyce, aby umożliwić szybkie rozpoznanie stanu gotowanej żywności
- > Bezpłatne infolinie, gdzie można zwrócić się z pytaniami dotyczącymi technologii i wsparcia w poszczególnych zastosowaniach (ChefLine)

Bezpieczeństwo pracy i eksploatacji

- > Elektroniczny ogranicznik bezpieczeństwa dla temperatury dla generatora pary i gorącego powietrza
- > Zintegrowany hamulec tarczy wentylatora
- > Maksymalna temperatura dotykowa drzwiczek komory do gotowania to 73°C
- > Zastosowanie tabletek do czyszczenia i pielęgnacyjnych Active Green (preparat czyszczący w postaci stałej) zapewnia optymalne bezpieczeństwo pracy
- > Przechowywanie i wysyłanie danych HACCP przez USB oraz opcjonalne przechowywanie i zarządzanie w opartym na chmurze rozwiązaniu sieciowym ConnectedCooking
- > Testowane zgodnie z krajowymi i międzynarodowymi normami odnoszącymi się do działania bezobsługowego
- > Maksymalna wysokość półki to 1,60 m w razie stosowania stelaża ruchomego RATIONAL z 20 półkami; odstęp między prowadnicami to 62 mm (zniesienie zatwierdzenia USPHS)

Podłączenie do sieci

- > Zintegrowany, chroniony IP interfejs Ethernet do przewodowego łączenia z opartym na chmurze rozwiązaniem sieciowym ConnectedCooking
- > Zintegrowany interfejs WLAN do bezprzewodowego łączenia z opartym na chmurze rozwiązaniem sieciowym ConnectedCooking
- > Zintegrowane złącze USB do lokalnej wymiany danych
- > Centralne zarządzanie urządzeniami, przepisami, koszykami, programami, danymi HACCP oraz konserwacją za pośrednictwem opartego na chmurze rozwiązania sieciowego ConnectedCooking

Czyszczenie i pielęgnacja

- > Automatyczny system czyszczenia i pielęgnacji komory i generatora pary niezależny od ciśnienia sieciowego
- > 9 programów myjących do czyszczenia bez nadzoru, nawet przez noc, z automatycznym myciem i usuwaniem kamienia z generatora pary
- > Ultraszybkie czyszczenie w zaledwie 12 minut zapewnia prawie nieprzerwaną, higieniczną produkcję
- > Automatyczna procedura bezpieczeństwa po awarii zasilania pozwala zapewnić, że w komorze do gotowania nie zalegają żadne środki czyszczące

- > Stosowanie wolnych od fosforanu i fosforu aktywnych tabletek do czyszczenia i pielęgnacji Active-Green. Tabletki nie zawierają również domieszek mikroplastiku.
- > Czyszczenie ułatwiają drzwiczki komory do gotowania z 3 szybkami i wentylowaną przestrzenią między szybkami, ze specjalną powłoką odbijającą ciepło i odchylanymi szybkami ze szkła
- > Stal szlachetna DIN 1.4301 wewnątrz i na zewnątrz, bezszwowa higieniczna komora do gotowania z zaokrąglonymi narożnikami i optymalnym przepływem powietrza
- > Łatwe i bezpieczne czyszczenie zewnętrzne dzięki powierzchniom szklanym i ze stali szlachetnej oraz ochrona przed strumieniami wody ze wszystkich stron dzięki stopniowi ochrony IPX5
- > Opcja monitorowania automatycznego czyszczenia za pośrednictwem opartego na chmurze rozwiązania sieciowego ConnectedCooking

Obsługa

- > Kolorowy wyświetlacz TFT o przekątnej 10,1 cala i wysokiej rozdzielczości oraz pojemnościowy ekran dotykowy z łatwymi do zinterpretowania symbolami umożliwiają prostą, intuicyjną obsługę oraz sterowanie poprzez przesuwanie i przeciąganie
- > Sygnał akustyczny i wizualny w razie konieczności podjęcia działania
- > Środkowe pokrętko ustawień z funkcją „push” umożliwia intuicyjne wybieranie i potwierdzanie wprowadzonych danych
- > Ponad 55 języków dla interfejsu użytkownika i funkcji pomocy
- > Podstawowe preferencje gotowania dla kuchni krajowej można wybrać niezależnie od ustawionego języka urządzenia. Można wybrać dalsze kuchnie krajowe
- > Specjalnie dostosowane parametry gotowania dla potraw międzynarodowych lub krajowych można wybierać i uruchamiać niezależnie od ustawionego języka urządzenia
- > Rozbudowana funkcja wyszukiwania we wszystkich ścieżkach przyrządzania, przykładowych zastosowaniach i ustawieniach
- > Pomoc kontekstowa, która zawsze pokazuje bieżącą treść pomocy dla wyświetlanej zawartości ekranu
- > Uruchamianie przykładowych zastosowań z pomocy
- > Łatwy wybór ścieżek przyrządzania w 7 trybach pracy i/lub 4 procesach gotowania
- > Funkcja kokpitu do wyświetlania informacji o procesach w ramach poszczególnych ścieżek przyrządzania
- > Indywidualizacja i kontrola profili użytkowników i praw dostępu w celu uniknięcia błędów obsługi
- > Interaktywne komunikaty o ścieżkach przyrządzania, wezwaniach do działania, inteligentnych funkcjach i ostrzeżeniach iMessenger

Instalacja, konserwacja i środowisko

- > Zalecany jest profesjonalny montaż przez techników certyfikowanych przez RATIONAL
 - > Stałe przyłącze odpływowe zatwierdzone przez SVGW
 - > Dostosowanie do miejsca instalacji (wysokość nad poziomem morza) przez automatyczną kalibrację
 - > Praca bez układu zmiękczenia wody i bez konieczności dodatkowego ręcznego usuwania kamienia
 - > Mocowanie do ściany*
 - > System diagnostyki serwisowej z automatycznym wyświetlaniem komunikatów serwisowych, funkcja autotestu do aktywnego sprawdzania funkcji urządzenia
 - > Zdalna diagnoza przez ConnectedCooking przez certyfikowanych partnerów serwisowych RATIONAL
 - > 2-letnia gwarancja RATIONAL obejmująca części, robociznę i dojazd**
 - > Zalecana jest regularna konserwacja. Konserwacja zgodnie z zaleceniami producenta partnerów serwisowych RATIONAL
 - > Wydajność energetyczna sprawdzona i zatwierdzona zgodnie z ENERGY STAR. Opublikowano na www.energystar.gov
- * Szczegółowe informacje można znaleźć w instrukcji instalacji lub planowania
- ** Obowiązują warunki określone w deklaracji gwarancji producenta na stronie www.rational-online.com

Opcje

- > Wózek stelażowy i przegroda powietrzna do wyposażenia piekarniczego (400 x 600 mm)
- > MarineLine — wersja do stosowania na statku
- > SecurityLine — wersja zabezpieczona/więzienna
- > MobilityLine — mobilna wersja
- > HeavyDutyLine — wersja wyjątkowo wytrzymała
- > Zintegrowany odpływ tłuszczu
- > Przyłącze optymalizujące zużycie energii
- > Podłączenie do monitoringu operacyjnego (styki bezpotencjałowe)
- > Osłona panelu obsługi
- > Dwustopniowe otwarcie drzwi
- > Osłona panelu obsługi z zamknięciem

Specyfikacje techniczne

Wymiary i masa

Wymiary (szer. x wys. x gł.)	
System do gotowania (korpus)	877 x 1807 x 847 mm
System do gotowania (łącznie)	877 x 1872 x 913 mm
System do gotowania wraz z opakowaniem	1008 x 2043 x 1013 mm
Maksymalna wysokość robocza najwyższej półki*	≤ 1,60 m

*W razie stosowania stelaża ruchomego RATIONAL typu 20-1/1 z 20 poziomami, odstęp między prowadnicami wynoszący 62 mm

Masa	
Maksymalna wielkość załadunku na półkę	4,5 kg
Maksymalna całkowita wielkość załadunku	90 kg
Masa urządzenia elektrycznego bez opakowania	254 kg
Masa urządzenia elektrycznego z opakowaniem	291 kg
Masa urządzenia gazowego bez opakowania	273 kg
Masa urządzenia gazowego z opakowaniem	310 kg

Warunki przyłączeniowe wersji elektrycznej

Napięcie 3 NAC 400 V	
Wartości przyłączeniowe wersji elektrycznej	37,2 kW
Moc dla trybu „Para”	36 kW
Moc dla trybu „Gorące powietrze”	36 kW
Zabezpieczenie	63 A
Impedancja przyłączeniowa	0,09 Ω
Typ RCD	F
Napięcie 3 AC 220 V	
Wartości przyłączeniowe wersji elektrycznej	34,1 kW
Moc dla trybu „Para”	32,94 kW
Moc dla trybu „Gorące powietrze”	32,94 kW
Zabezpieczenie	100 A
Impedancja przyłączeniowa	0,09 Ω
Typ RCD	B

Warunki przyłączeniowe wersji gazowej

gaz płynny G31	
Całkowite nominalne obciążenie cieplne	42 kW
Nominalne obciążenie cieplne w trybie pary	38 kW
Nominalne obciążenie cieplne w trybie gorącego powietrza	42 kW
Wymagane ciśnienie przyłączeniowe	25 – 57,5 mbar
LPG G30	

> Wyczerpujące informacje techniczne na temat planowania kuchni i instalacji urządzeń można znaleźć w instrukcji planowania oraz w instrukcjach instalacji na naszym portalu dla klientów biznesowych.

Warunki instalacji

- > W razie działania źródeł ciepła z lewej strony urządzenia minimalny odstęp z lewej musi wynosić 350 mm.
- > Należy przestrzegać krajowych i lokalnych norm i przepisów dotyczących instalacji i eksploatacji profesjonalnych urządzeń kuchennych. Należy również przestrzegać lokalnych norm i przepisów dotyczących instalacji klimatyzacyjnych i wentylacyjnych.
- > Aby korzystać z opcji ConnectedCooking, w miejscu montażu należy zapewnić gniazdo sieciowe RJ45 lub opcję podłączenia do sieci poprzez WLAN (IEEE 802.11 a/g/n). Aby zagwarantować optymalną wydajność, należy zapewnić prędkość transmisji danych przynajmniej 100 MB/s.

Całkowite nominalne obciążenie cieplne	44 kW
Nominalne obciążenie cieplne w trybie pary	40 kW
Nominalne obciążenie cieplne w trybie gorącego powietrza	44 kW
Wymagane ciśnienie przyłączeniowe	25 – 57,5 mbar
Gaz ziemny H G20	
Całkowite nominalne obciążenie cieplne	42 kW
Nominalne obciążenie cieplne w trybie pary	38 kW
Nominalne obciążenie cieplne w trybie gorącego powietrza	42 kW
Wymagane ciśnienie przyłączeniowe	18 – 25 mbar

Średnica przyłącza gazu: 3/4"

Inne rodzaje gazu i wartości napięcia dostępne są na żądanie

Warunki przyłączeniowe wersji gazowej

Napięcie 1 NAC 230 V	
Wartości przyłączeniowe gazu	1,3 kW
Zabezpieczenie	16 A
Typ RCD	F

Warunki przyłączeniowe wody

Średnica przyłącza wody (wąż ciśnieniowy); każdy	3/4"
Ciśnienie wody (ciśnienie przepływu); każdy	1,0 – 6,0 barów
Maksymalna prędkość przepływu na system do gotowania	12 l/min.
Każdy odpływ wody	DN 50
Maks. krótkoterminowa ilość odpływającej wody	0,4 l/sek

Stosować wyłącznie rury odpływowe odporne na temperaturę

Warunki przyłączeniowe powietrza wywiewanego oraz obciążenie termiczne

Obciążenie cieplne utajone	1902 W
Odczuwalna emisja cieplna	2531 W
Wartość dźwięku (urządzenia elektryczne)	60 dBA
Wartość dźwięku (urządzenia gazowe)	65 dBA

Dane warunków przyłączeniowych

Złącze przekazu danych LAN	RJ45
Złącze przekazu danych WiFi	IEEE 802.11 a/g/n

Minimalne odstępy przy instalacji

Minimalny odstęp	Z lewej	Z tyłu	Z prawej
Standard	50 mm	0 mm	50 mm

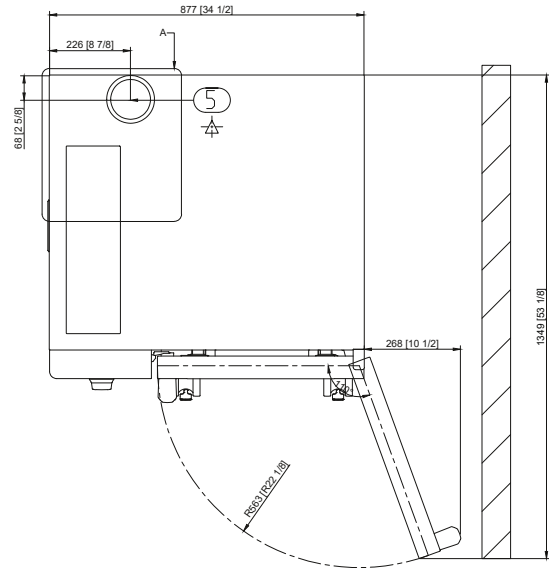
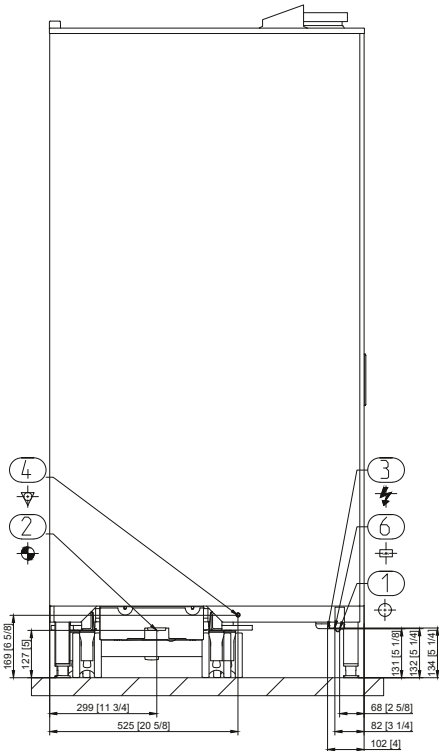
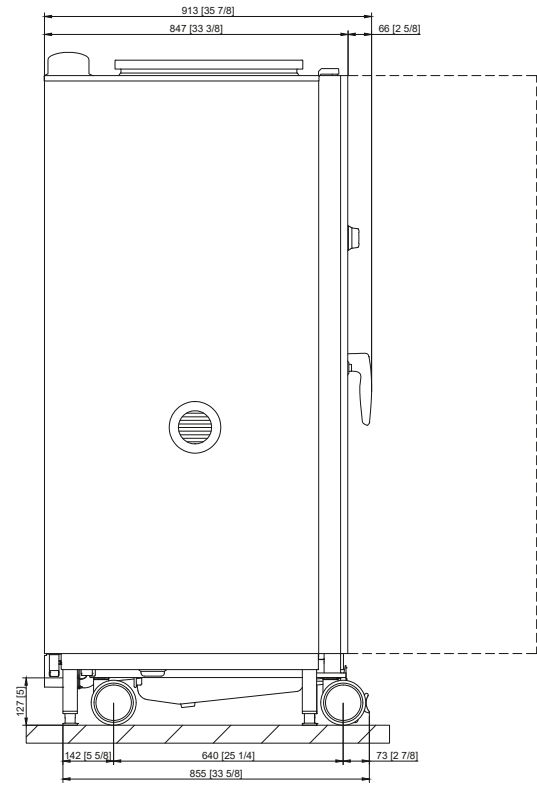
Dopuszczenia



Certyfikat NSF

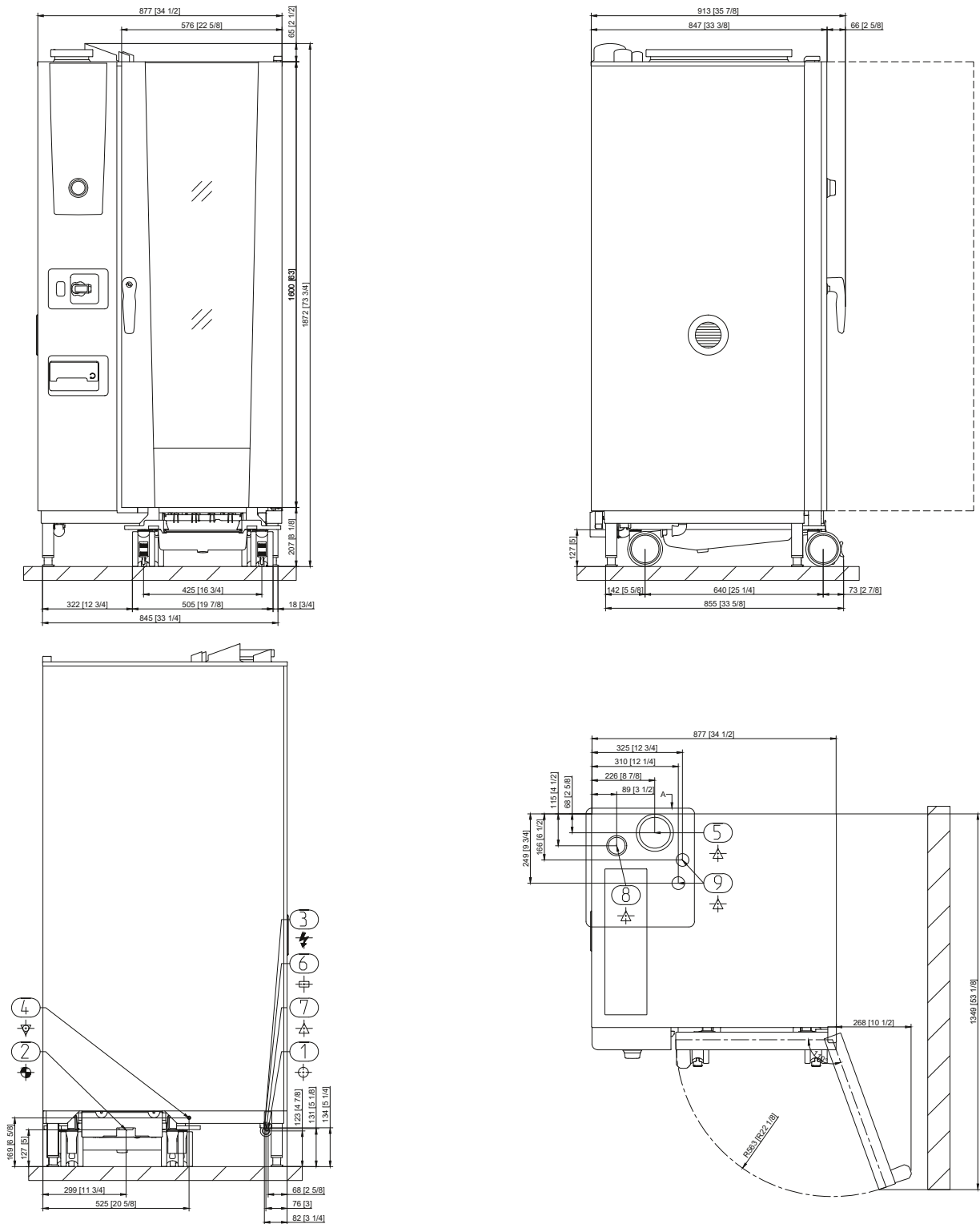
iCombi Pro (LM100) i iCombi Classic (LM200) posiadają certyfikat NSF, patrz lista NSF.

Rysunek techniczny wersji elektrycznej



1	Dopływ wody
2	Odpływ wody
3	Przylącze elektryczne
4	Wyrównanie potencjału
5	Rura wentylacyjna
6	Złącze Ethernet

Rysunek techniczny wersji gazowej



1	Dopływ wody
2	Odpływ wody
3	Przyłącze elektryczne
4	Wyrównanie potencjału
5	Rura wentylacyjna
6	Złącze Ethernet
7	Przyłącze gazowe
8	Rura wywiewna urządzenia gazowego (para)
9	Rura wywiewna urządzenia gazowego (gorące powietrze)

Wyposażenie dodatkowe

Wyposażenie dodatkowe	Numer katalogowy
Tabletki czyszczące RATIONAL Active Green – gwarantują najlepszą wydajność czyszczenia	
Tabletki pielęgnacyjne RATIONAL – skutecznie zapobiegają osadzaniu się kamienia	
Zestaw do montażu urządzenia	
Stelaże ruchome i stelaże na talerze – dla łatwego załadunku poza systemem do gotowania	
Systemy Finishing na bankiety	
Oslona ciepła – do montażu urządzeń w pobliżu źródeł ciepła, takich jak grill	
Przerywacz kondensacji – do kierowania pary i kondensatu do dostępnych układów wydechowych	
Okap kondensacyjny UltraVent – tylko do urządzeń elektrycznych	
Dodatkowe elementy chroniące przed staraniem do urządzeń HeavyDutyLine	
Pamięć USB RATIONAL – do bezpiecznego przesyłania programów do gotowania i danych HACCP	
VarioSmoker	

Aby zapewnić idealne rezultaty gotowania, oferujemy szeroki asortyment akcesoriów kuchennych. Dalsze informacje o akcesoriach dostępne są w broszurze akcesoriów, u sprzedawców oraz na stronie internetowej www.rational-online.com

Projektant	RATIONAL Nederland Grootkeukentechniek BV
	Twentepoort West 7 NL-7609 RD Almelo Tel. +31 546 546000 Email: info@rational-online.com Bezoek ons op internet: www.rational-online.com