

POCIĄG Z WAGONEM I ZJEŻDŻALNIĄ

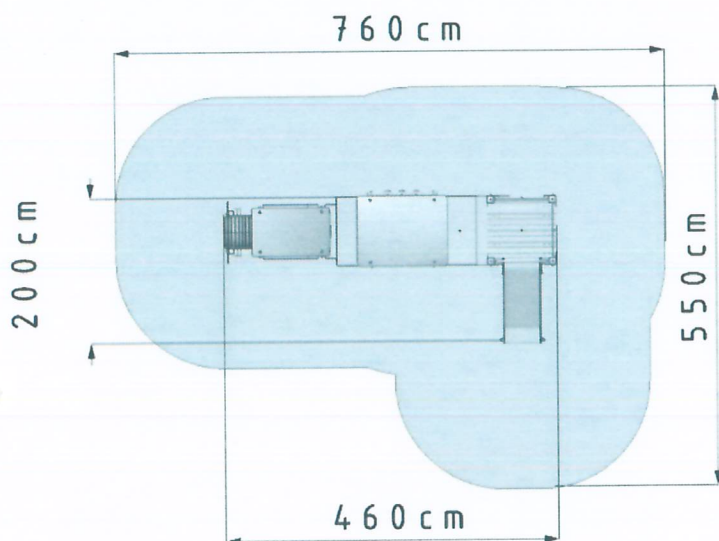
numer katalogowy: 090-WZJ

DANE PODSTAWOWE

- Grupa wiekowa: 3-15 lat
- Wymiary urządzenia : 4,6 x 2,0 m
- Wysokość urządzenia: 1,6 m.
- Maksymalna wysokość upadku: 0,6 m.
- Strefa zderzenia: 7,6 x 5,5 m
- Powierzchnia zderzenia: 32 m²
- Głębokość fundamentowania: 0,6 m



POWIERZCHNIA ZDERZENIA



WYMAGANIA NAWIERZCHNI

Dla całego obszaru powierzchni zderzenia należy stosować:

Darń, gleba lub

Materiały sypkie o grubości min 200 mm:

- Kora (ziarno 20-80 mm)
- Piasek (ziarno 0,2-2 mm)
- Żwir (ziarno 2-8 mm)
- Wióry (ziarno 5-30 mm)

lub **Materiały syntetyczne** o odpowiednim wskaźniku HIC

OPIS KONSTRUKCJI

Drewno - bezrzedziowa kantówka drewniana zaokrąglona o przekroju koniczynka 95mm x 95mm malowana w kolorze złoty bursztyn

Elementy dachowe - trwała płyta HDPE.
 Balustrady -metal połączony z trwałą płytą HDPE.

Ślizg - blacha nierdzewna połączona z trwałą płytą HDPE

Podesty - drewno tarasowe impregnowane próżniowo-cioenieniowo/ sklejka antypoślizgowa

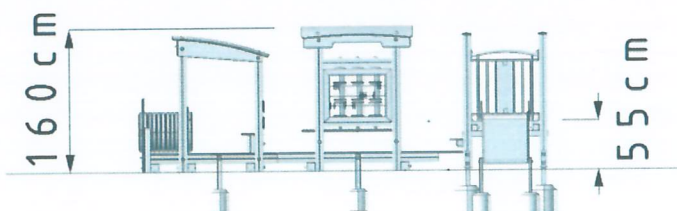
Kotwy - stal ocynkowana kąpielowo

Elementy metalowe - stal malowana proszkowo

Zaślepki - tworzywo sztuczne

Okres Gwarancji 48 miesięcy

RZUT Z BOKU



Huśtawka wahadłowa pojedyncza (Bocianie Gniazdo)

numer katalogowy: 045

DANE PODSTAWOWE

Grupa wiekowa: 3-15 lat

Wymiary urządzenia : 2,0 x 3,1 m

Wysokość urządzenia: 2,4 m.

Maksymalna wysokość upadku: 1,4 m.

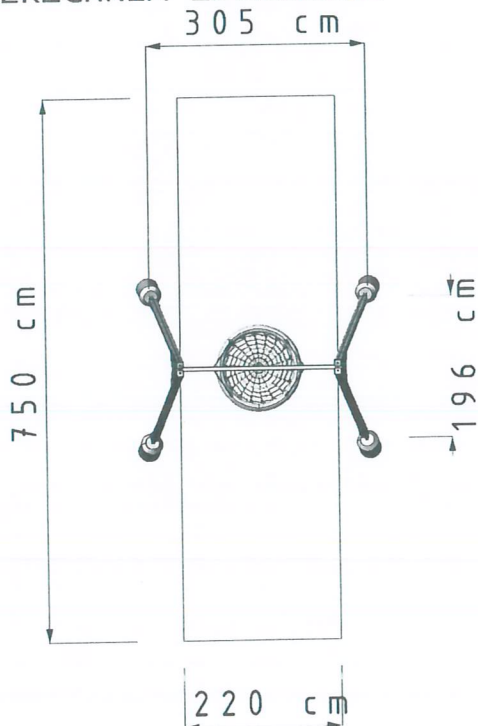
Strefa zderzenia: 7,5 x 2,2 m

Powierzchnia zderzenia: 17 m²

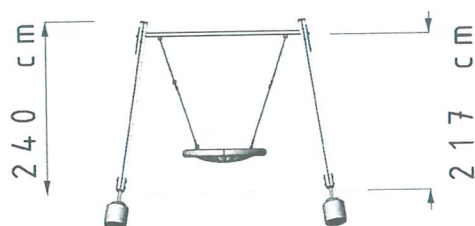
Głębokość fundamentowania: 0,6 m



POWIERZCHNIA ZDERZENIA



RZUT Z PRZODU



WYMAGANIA NAWIERZCHNI

Dla całego obszaru powierzchni zderzenia należy stosować:

Materiały sypkie o grubości min 200 mm:

- Kora (ziarno 20-80 mm)
- Piasek (ziarno 0,2-2 mm)
- Żwir (ziarno 2-8 mm)
- Wióry (ziarno 5-30 mm)

lub Materiały syntetyczne o odpowiednim wskaźniku HIC (min 1,4 m).

OPIS KONSTRUKCJI

Nogi konstrukcyjne - bezrdzeniowa kantówka drewniana zaokrąglona o przekroju koniczynka 95mm x 95mm malowana w kolorze złoty bursztyn

Belka górna - profil stalowy 60mm x 60mm malowana proszkowo.

Elementy ozdobne - trwała płyta HDPE.

Siedzönka - z gumy z lin zbrojonych w oplocie nylonowym.

Kotwy - stal ocynkowana kąpielowo

Zaślepki - tworzywo sztuczne

Okres Gwarancji 48 miesięcy