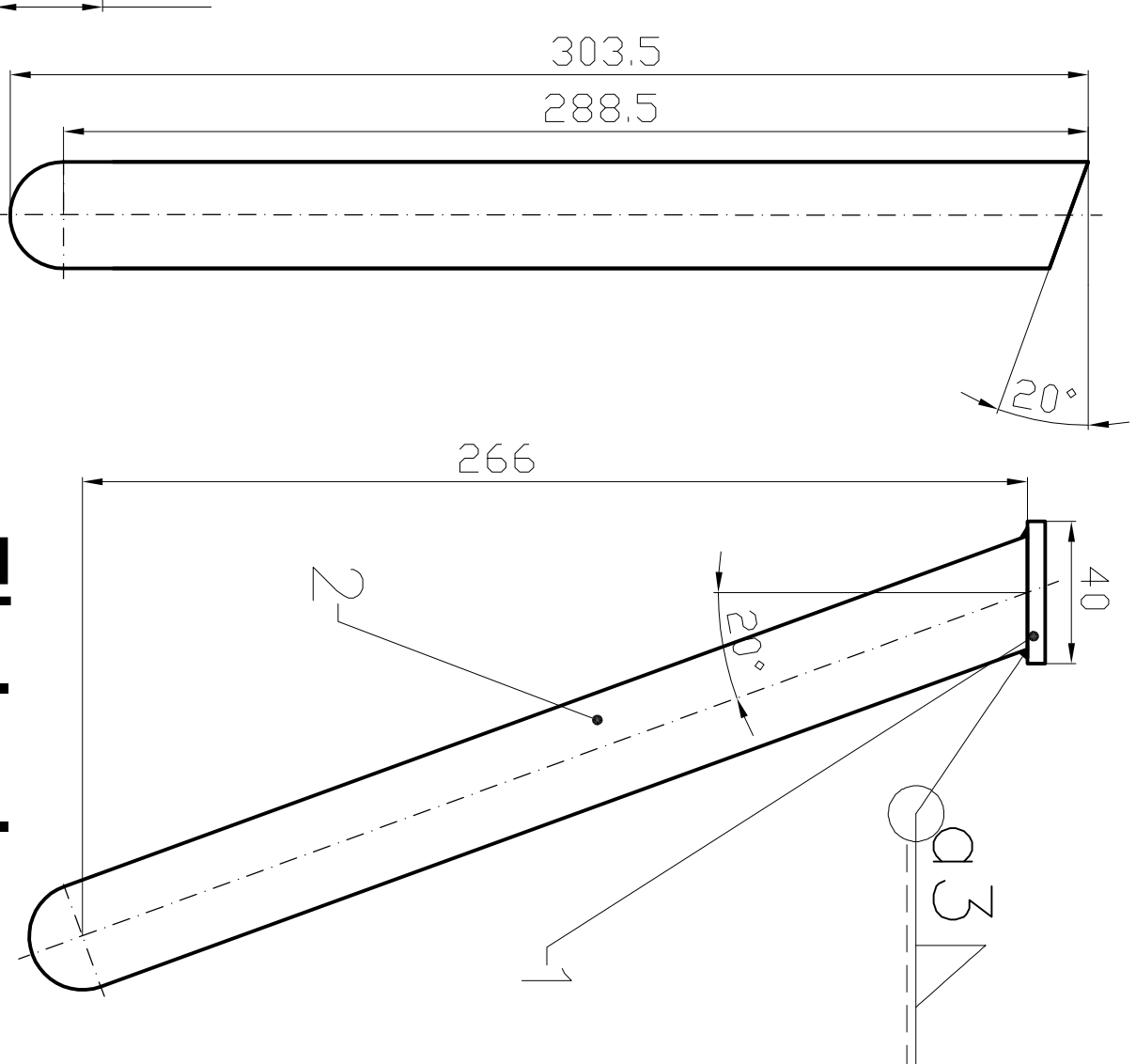
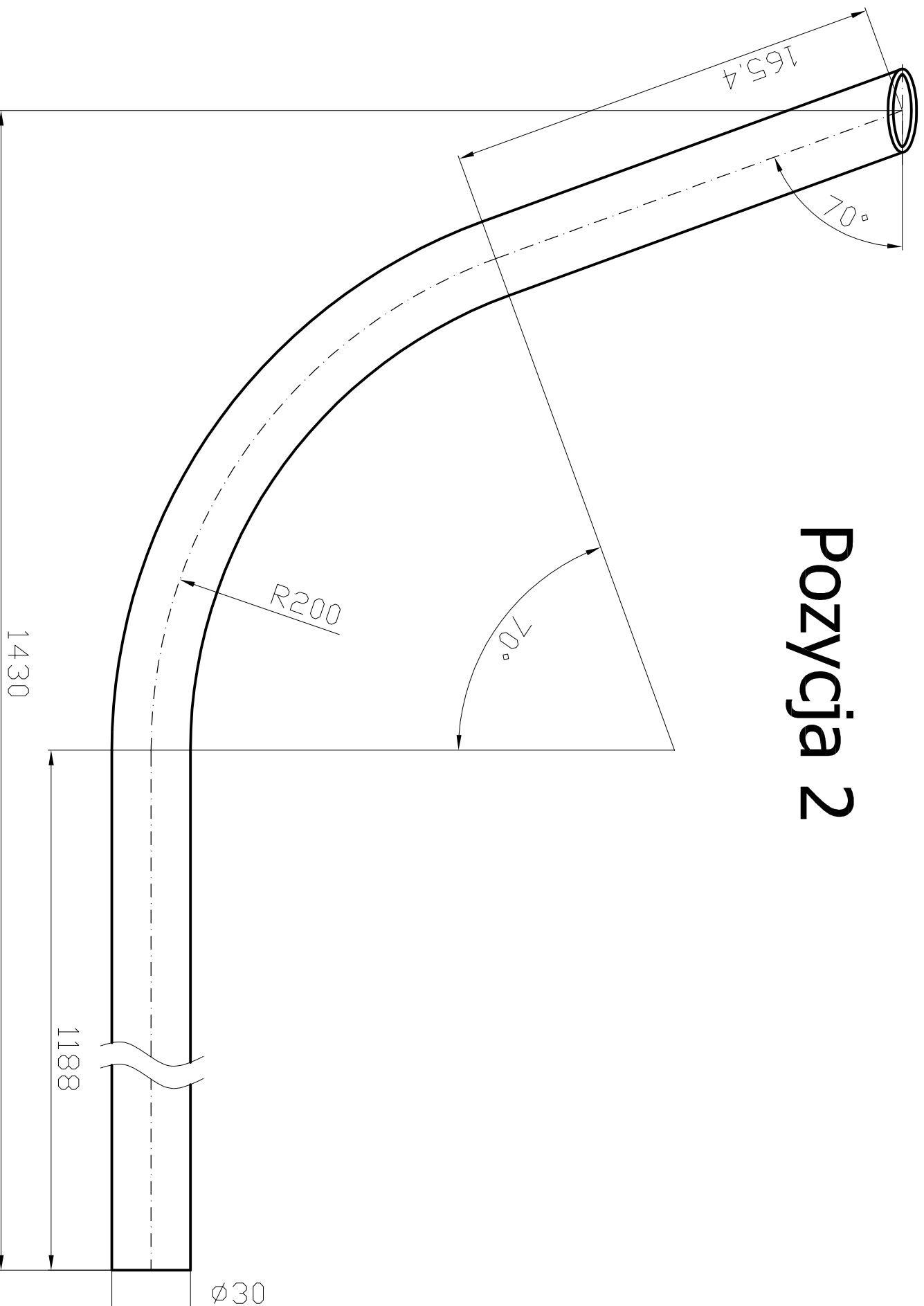


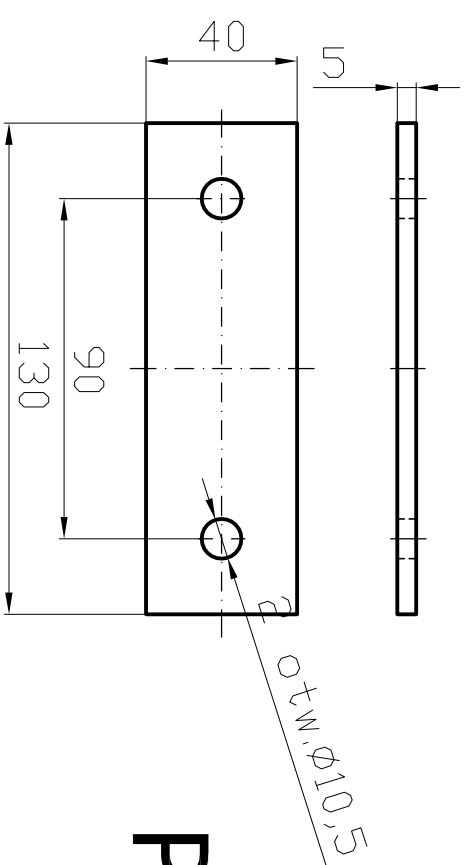
Pozycja 2



Złożenie

Uwagi:

- 1.Ostre krawędzie stępić.
- 2.Malować proszkowo na kolor RAL 7042.



Pozycja 1

2	Rura ze szwem $\phi 30 \times 2$	R35	PN EN 10220:2005	
1	Stopka górnego mocowania	ST35	PN EN 10025:2007	
Poz.	NAZWA	Szt.	Materiał	Nr rys. lub normy
	DATA	PODPISY	Materiał:	
Projekt.	10.08.2015	R.Smulski		
Kreślił	10.08.2015	R.Smulski		
Sprawdz.	10.08.2015	K.Kwiatkowski		



MPK - Łódź
Sp. z o.o.

Skala
1:2

Porecz wygięta pozioma
(Człon D)

CR
130403-00