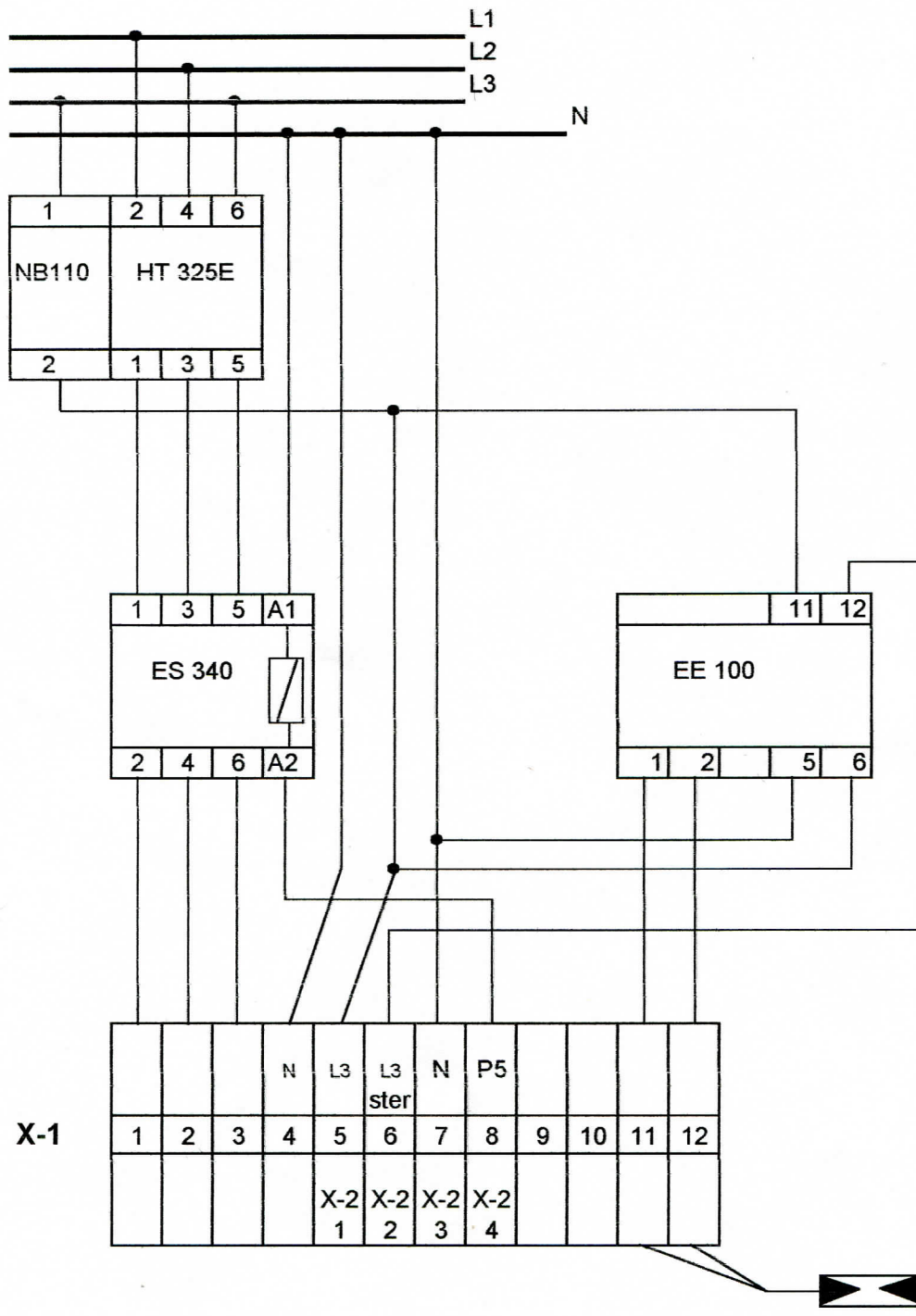


Inwestor: PGK Sp z o.o. 76-200 Słupsk ul. Szczecińska 112	
Schemat sterowania pomp	Data Czerwiec 2004r.
Opracował: Leon Tutka	
Sprawdził: inż..H.Niezgoda	
Branża Elektryczna	

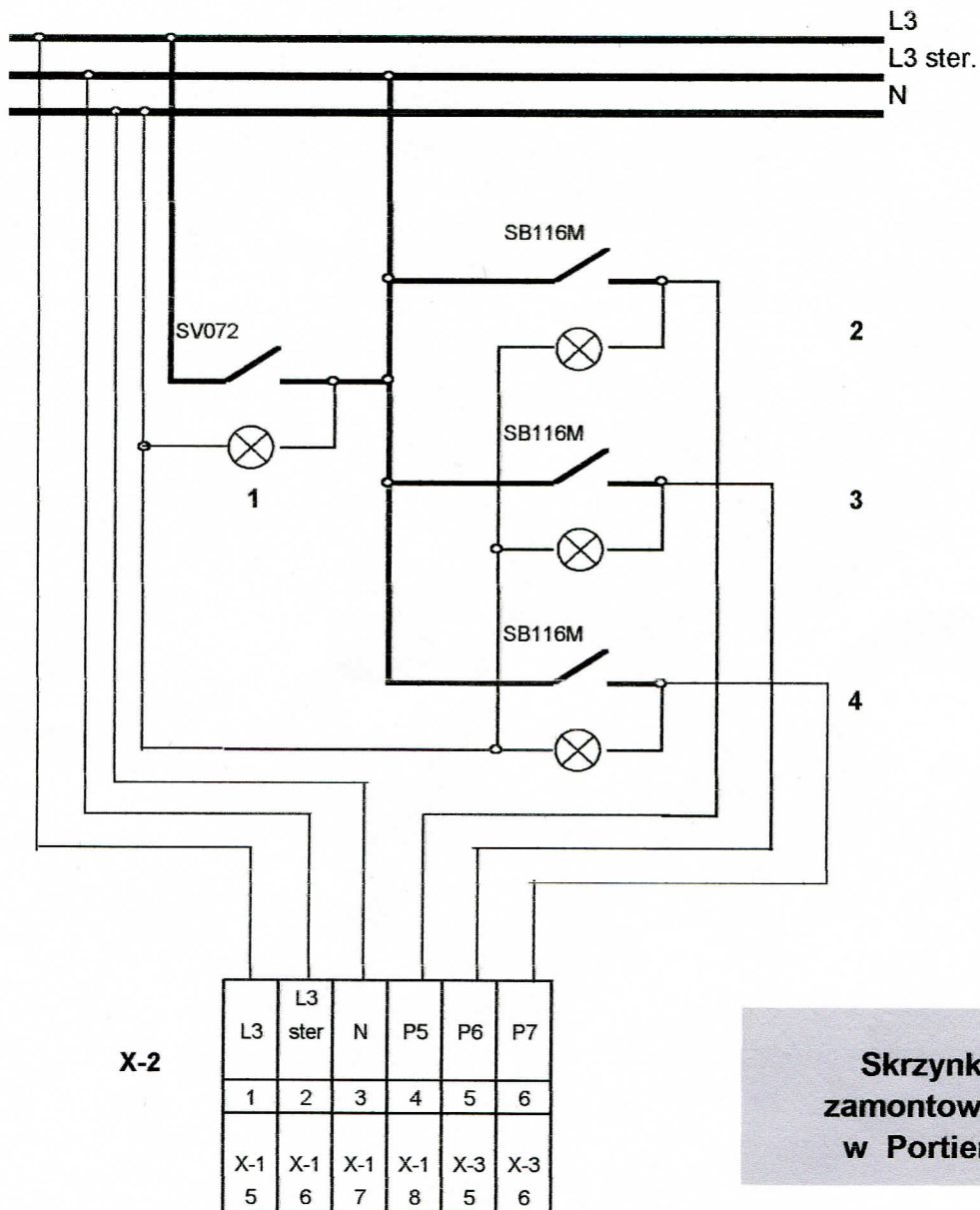


X-1

Zaciski 1-4 LZ-50 mm²
 Zaciski 5-12 LZ 4 mm²

Fotorezystor zewnętrzny

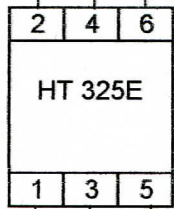
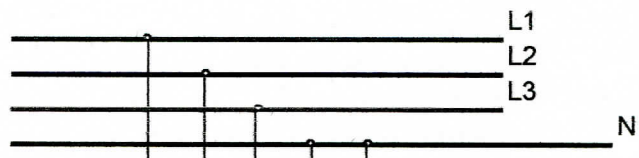
Inwestor: PGK Sp z o.o. 76-200 Słupsk ul. Szczecińska 112	
Schemat sterowania oświetleniem	Data Czerwiec 2004r.
Opracował: Leon Tutka	
Sprawdził: inż..H.Niezgoda	
Branża Elektryczna	



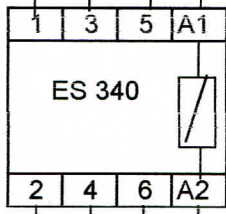
STEROWANIE RĘCZNE OŚWIETLENIEM

1. Ręczne załączenie oświetlenia obiektu
2. Wyłącznik oświetlenia placu strona lewa
3. Wyłącznik oświetlenia placu strona prawa
4. Wyłącznik oświetlenia wysypiska

Inwestor: PGK Sp z o.o. 76-200 Słupsk ul. Szczecińska 112	
Schemat sterowania oświetleniem Portiernia	Data Czerwiec 2004r.
Opracował: Leon Tutka	
Sprawdził: inż..H.Nieżgoda	
Branża Elektryczna	

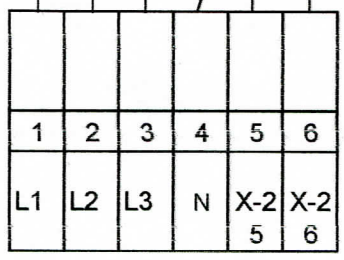


POLE nr 6



▲ Pole nr 7 ES 340 /A2/

X-3



Zaciski 1-4 LZ-50 mm²
 Zaciski 5-12 LZ 4 mm²

Inwestor: PGK Sp z o.o. 76-200 Słupsk ul. Szczecińska 112	
Schemat sterowania oświetleniem	Data Czerwiec 2004r.
Opracował: Leon Tutka	
Sprawdził: inż..H.Niezgoda	
Branża Elektryczna	