



OPIS PROJEKTU TECHNICZNEGO

Szczegółowej osnowy wielofunkcyjnej z zastosowaniem pomiarów satelitarnych GNSS wykonanych metodą statyczną.

1. ZAMAWIAJĄCY

Starosta Nowotomyski
Starostwo Powiatowe w Nowym Tomyślu
Poznańska 33, 64-300 Nowy Tomyśl

2. WYKONAWCA

Geokart-International Sp. z o.o.
ul. Wita Stwosza 44, 35-113 Rzeszów

3. OBOWIĄZUJĄCE NORMY PRAWNE

- 3.1. Ustawa z dnia 17 maja 1989 r. Prawo geodezyjne i kartograficzne (Dz.U.2017.2101j.);
- 3.2. Rozporządzenie Ministra Rozwoju, Pracy i Technologii z dnia 6 lipca 2021 r. w sprawie osnów geodezyjnych, grawimetrycznych i magnetycznych (Dz.U. 2021 poz. 1341);
- 3.3. Rozporządzenie Ministra Administracji i Cyfryzacji z dnia 5 września 2013 r. w sprawie organizacji i trybu prowadzenia państwowego zasobu geodezyjnego i kartograficznego (Dz. U. z 2013 r. poz. 1183);
- 3.4. Rozporządzenie Ministra Spraw Wewnętrznych i Administracji z dnia 9 listopada 2011r. w sprawie standardów technicznych wykonywania geodezyjnych pomiarów sytuacyjnych i wysokościowych oraz opracowywania i przekazywania wyników tych pomiarów do państwowego zasobu geodezyjnego i kartograficznego (Dz. U. Nr 263, poz. 1572);
- 3.5. Rozporządzenie Ministra Administracji i Cyfryzacji z dnia 12 lutego 2013 r. w sprawie bazy danych geodezyjnej ewidencji sieci uzbrojenia terenu, bazy danych obiektów topograficznych oraz mapy zasadniczej (Dz. U. 2013r., poz. 383);
- 3.6. Rozporządzenie Rady Ministrów z dnia 15 października 2012 r. w sprawie państwowego systemu odniesień przestrzennych (Dz. U. z 2012 r. poz.1247).
- 3.7. Rozporządzenie Ministra Inwestycji i Rozwoju z dnia 29 maja 2019 r. zmieniające rozporządzenie w sprawie ochrony znaków geodezyjnych, grawimetrycznych i magnetycznych (Dz. U. z 2019 r poz. 1086) Rozporządzeniem Ministra Spraw Wewnętrznych z 15.04.1999 r. „w sprawie ochrony znaków geodezyjnych, grawimetrycznych i magnetycznych” (Dz. U. nr 45 z 1999 r. poz. 454 z późn. zmianami).



4. PODSTAWOWE DANE O OBIEKCIE:

W latach wcześniejszych na terenie powiatu została założona szczegółowa osnowa wysokościowa, która ulegała stopniowej degradacji na skutek remontów dróg, rowów i procesów inwestycyjnych.

Obszar opracowania projektu oraz pomiaru szczegółowej osnowy wielofunkcyjnej dotyczy terenów zabudowanych oraz wzdłuż ciągów komunikacyjnych.

Szczegółowa osnowa wysokościowa 3 klasy zostanie zrealizowana poprzez założenie punktów wielofunkcyjnych dla których wysokości zostaną określone z dokładnością właściwą dla osnowy wysokościowej.

Podczas realizacji należy wymienić stabilizacje istniejących punktów osnowy poziomej na filary obserwacyjne.

5. ZAKRES PRAC GEODEZYJNYCH:

5.1. Analiza wyników inwentaryzacji istniejącej osnowy wysokościowej

W 2021 roku, dla powiatu nowotomyskiego przeprowadzono inwentaryzację, osnowy wysokościowej w celu nawiązania projektowanej sieci do istniejących punktów wysokościowej osnowy geodezyjnej.

5.2. Wywiad terenowy dla ustalenia lokalizacji nowych punktów

W celu ustalenia miejsca stabilizacji każdego nowo projektowanego punktu oraz przebiegu projektowanych ciągów wykonano wywiad terenowy, aby zagęszczenie w pełni zabezpieczyło potrzeby geodetów. Prace wywiadu polegały na:

- wstępnym ustaleniu przebiegu ciągów i miejsc stabilizacji nowych znaków,
- sprawdzeniu stanu istniejących znaków osnowy wysokościowej pod kątem adaptacji ich jako nawiązań,
- potwierdzeniu możliwości ustawienia instrumentu na znakach punktów adaptowanych,
- sprawdzenia wizur między sąsiednimi punktami

5.3. Opis i charakterystyka projektowanej szczegółowej osnowy wielofunkcyjnej 3 klasy

Na podstawie wyników inwentaryzacji, analizy oraz wywiadu terenowego opracowano projekt techniczny szczegółowej osnowy wielofunkcyjnej. Projekt gwarantuje zgodną z przepisami dokładność pomiaru oraz uwzględnia wszystkie szczegółowe sugestie PODGiK.



Projektowana sieć po realizacji wszystkich prac będzie liczyła:

do założenia 208 nowych punktów wielofunkcyjnych.

Punkty dowiązано do 21 istniejących punktów podstawowej osnowy wysokościowej.

Lp.	Numer punktu	Wsp X (2000)	Wsp Y (2000)	PL-KRON86-NH	PL-EVRF2007-NH
1	42230201	5793503.40	5560338.00	56.0371	56.1983
2	42230209	5791757.40	5561838.80	55.9921	56.153
3	42230204	5792560.90	5566752.20	70.8285	70.9883
4	42230250	5793147.90	5568349.30	72.081	72.2405
5	42210505	5805180.50	5562619.70	59.2102	59.3723
6	42210509	5805008.40	5565349.70	64.7799	64.9416
7	42210201	5812159.60	5565069.60	91.2824	91.4458
8	42210550	5805534.30	5567113.30	65.8324	65.9935
9	42210552	5805355.10	5570188.60	74.0227	74.1828
10	42210034	5813612.50	5580338.10	98.1666	98.3296
11	42210753	5806333.80	5588743.70	93.174	93.335
12	42210851	5804079.30	5585124.20	109.7256	109.8854
13	42210800	5802494.50	5582779.80	103.5283	103.6872
14	42230011	5799052.40	5576744.10	76.6461	76.7999
15	42230155	5797307.10	5574315.90	72.6295	72.7876
16	42230151	5796787.00	5572587.20	72.8744	73.0328
17	42230402	5791109.60	5578440.50	72.6253	72.7808
18	42230306	5795382.80	5576981.40	72.4116	72.568
19	42230015	5797787.90	5579419.20	76.5674	76.7209
20	42230019	5796293.40	5585053.00	94.4292	94.5813
21	42240101	5798812.70	5595770.50	81.4424	81.6019

Punkty dowiązано do 198 istniejących punktów szczegółowej osnowy poziomej:

NUMER PUNKTU	WSP X (2000)	WSP Y (2000)
517228110010	5784446.98	5560045.19
517328110020	5786904.53	5560417.25
517328110170	5787478.99	5560638.50
517328110360	5787563.31	5562810.83
517328110340	5787709.93	5562663.94
517328110320	5787971.72	5562719.58
517328110400	5789849.96	5563443.43
517428111040	5790522.31	5563470.89
517428111190	5791354.99	5562220.32
517428110610	5791779.28	5561845.23
517428110040	5791471.50	5559707.57
517428110450	5791909.14	5560181.18
517428110220	5792807.93	5560884.55

NUMER PUNKTU	WSP X (2000)	WSP Y (2000)
517428111260	5792371.42	5563475.89
517428111280	5793021.84	5563859.92
517329110140	5789618.06	5565593.78
517329110110	5788550.93	5565775.03
517329110120	5788153.94	5566127.64
517329110050	5786776.06	5567858.79
517430110760	5791803.58	5572651.67
517430110130	5792558.53	5572714.06
517430110430	5791156.58	5578342.30
517430110400	5791609.45	5577794.89
517430110300	5793656.41	5577014.27
517430110320	5793195.35	5577346.33
517431110070	5794713.64	5581025.87



Identyfikator zgłoszenia pracy geodezyjnej: GK.6642.2609.2021

NUMER PUNKTU	WSP X (2000)	WSP Y (2000)
517431110040	5794789.41	5581715.75
517531110510	5795939.44	5585902.21
517531110260	5796072.17	5585612.76
517531110230	5796101.32	5585357.46
517531110760	5796341.12	5584996.38
517531110840	5798979.51	5582448.83
517531110100	5799280.39	5582717.14
517530110180	5798142.12	5578836.84
517430110620	5794772.23	5576829.39
517530111650	5795398.88	5576954.80
517530111610	5796129.26	5576541.68
517530111590	5796563.10	5576115.78
517429110040	5792917.70	5567837.03
517529110090	5798600.84	5565204.22
517528110090	5797873.57	5562595.54
517530110350	5796825.28	5572636.23
517530110270	5797450.99	5574504.47
517530110250	5797672.31	5574806.67
517530110170	5798249.29	5575652.57
517530110780	5798607.13	5576192.00
517530110770	5798697.68	5576339.43
517530110740	5798900.80	5576840.47
517530111620	5797952.14	5579181.04
517530110930	5799922.26	5577671.10
517530110990	5799978.20	5576875.27
517530110950	5799998.76	5577295.49
517630110630	5800765.50	5575595.29
517630110740	5801463.19	5575442.65
517630110510	5801128.76	5579195.76
517630110430	5801671.02	5579244.89
517631110470	5803332.80	5581294.84
517631110280	5802437.28	5582717.66
517631110130	5802653.91	5583107.44
517631110670	5803968.52	5584588.97
517631110650	5804132.27	5584754.60
517631110720	5804138.24	5585102.28
517731110070	5805433.90	5580200.47
517731110340	5805810.54	5580086.62
517731110250	5807661.29	5580694.37
517731110231	5808100.14	5580839.29
517731122410	5807197.57	5582264.04
517731122460	5807471.28	5582991.36
517730112860	5807965.28	5576188.36

NUMER PUNKTU	WSP X (2000)	WSP Y (2000)
517730112740	5807890.95	5576613.80
517830120950	5810070.10	5574549.08
517830110410	5810487.88	5573219.93
517830110300	5810852.77	5573097.65
517830110330	5811194.38	5572958.41
517829112070	5811137.79	5568389.85
517829112080	5811684.24	5568110.12
517729112540	5809967.82	5566526.22
517829111860	5810259.66	5566767.38
517729112580	5807862.38	5564940.60
517729112320	5808674.83	5564408.57
517728110440	5808754.92	5561284.34
517728110420	5809192.95	5561144.54
517828110380	5810230.36	5559843.46
517728110640	5809862.40	5559917.16
517828111110	5810614.65	5556309.28
517828111090	5810969.87	5556117.31
517828110390	5812340.34	5561394.41
517828110350	5812901.09	5561141.31
517828110000	5813602.63	5563458.67
517828110240	5814260.59	5563369.90
517828110090	5814867.32	5563455.02
517829111980	5812017.92	5565283.26
517829111630	5812757.13	5565326.89
517830120890	5812953.29	5572536.54
517830120870	5813670.91	5572097.67
517830121040	5813425.39	5575082.17
517930120310	5815008.90	5573607.71
517930120340	5815550.54	5573765.64
517930120250	5815551.85	5576188.47
517930120220	5816042.23	5577075.62
517930120090	5818282.30	5576386.60
517930120040	5818790.06	5575374.68
517931120513	5816672.56	5580663.88
517931120670	5815317.54	5584587.45
517931120710	5815244.28	5583296.63
517831122052	5814895.33	5583327.26
517831121940	5811892.96	5585114.73
517831121910	5811279.63	5585717.41
517831122140	5812461.58	5587711.25
517832122210	5812829.98	5588196.39
517832122270	5812107.78	5591027.84
517832122300	5812391.62	5591303.86



Identyfikator zgłoszenia pracy geodezyjnej: GK.6642.2609.2021

NUMER PUNKTU	WSP X (2000)	WSP Y (2000)
517732110660	5809058.56	5593445.68
517732110630	5809034.96	5593697.09
517732510610	5809355.48	5593855.59
517732110910	5807260.96	5590979.92
517732510870	5807341.84	5591242.16
517732510890	5807178.77	5591209.10
517732110260	5806114.61	5588783.75
517732510990	5806186.61	5589488.49
517732510970	5806371.13	5589486.24
517732110040	5805716.33	5591954.41
517732110030	5805626.46	5592251.33
517632110760	5804808.19	5589450.20
517632111140	5803808.42	5589423.11
517632110890	5803949.28	5591630.90
517632110920	5803486.82	5591304.07
517632110170	5802246.72	5595159.91
517632110600	5802631.91	5595692.50
517633110510	5803991.33	5597023.12
517633110480	5804774.45	5597467.45
517633110680	5802742.45	5598682.78
517633110100	5802468.48	5599169.32
517633110200	5800819.77	5600082.02
517633110230	5800292.60	5599692.29
517533110340	5798132.97	5599764.65
517533110290	5798314.08	5600021.40
517533111490	5797452.15	5597661.04
517533110470	5796782.73	5597997.61
517533111540	5796247.70	5601334.13
517533110530	5796515.22	5601537.31
517433110050	5794284.68	5601555.46
517433110070	5793968.48	5601327.52
517533111010	5795329.69	5597529.61
517533110980	5795228.48	5596898.99
517432110080	5794312.47	5595435.01
517433110350	5793953.01	5596076.19
517432110030	5794933.08	5592172.85
517532111150	5795538.71	5592228.51
517532110030	5796762.71	5594853.65
517532110750	5796898.45	5594833.57
517532110730	5797281.07	5594800.21
517532111590	5795886.55	5589790.66
517532110810	5796118.27	5589447.17
517532110950	5798294.58	5592151.87

NUMER PUNKTU	WSP X (2000)	WSP Y (2000)
517532110430	5798792.95	5592035.57
517532110120	5798423.77	5595875.86
517532110190	5798875.84	5595692.41
517532110000	5799517.95	5594432.92
517532110360	5799553.34	5593670.66
517632110370	5800427.03	5591768.57
517632110340	5800843.26	5591609.01
517632511120	5801225.14	5588990.14
517632111090	5801141.12	5590300.22
517429110030	5794921.09	5571360.06
517731122350	5809703.27	5581542.50
517831121790	5810520.92	5581141.79
517831121750	5811808.06	5580088.37
517830121140	5811925.61	5576744.05
517831121570	5813702.55	5580577.43
517831121500	5813822.30	5580144.33
517628111010	5802746.92	5563342.96
517628110960	5802703.42	5563864.24
517628110210	5804516.61	5560809.23
517628111150	5804631.05	5561496.47
517628110140	5804918.88	5562163.69
517728110160	5805210.09	5562947.87
517728110150	5805282.38	5563279.02
517729112080	5805124.29	5564166.67
517729112620	5805050.38	5564570.85
517729111500	5805152.33	5565294.25
517729111910	5805564.44	5567140.92
517729111840	5805689.51	5567929.89
517729111980	5805412.55	5569369.95
517729112270	5805253.65	5570295.95
517729112670	5805745.45	5571868.76
517730113710	5806087.69	5572450.97
517730113750	5808750.72	5573102.19
517730113830	5809123.32	5572623.90
517629111560	5802576.22	5564822.09
517629111900	5802624.08	5565074.61
517629111570	5803005.93	5564913.01
517629111820	5803345.85	5567637.89
517629111500	5803460.07	5568029.63
517731110590	5808445.34	5587461.32
517731110580	5808102.32	5587387.88
517430110250	5793397.45	5577429.42



W projekcie wszystkim punktom nadano nową numerację modernizowanej szczegółowej osnowy wielofunkcyjnej zgodnie z Rozporządzenie Ministra Rozwoju, Pracy i Technologii z dnia 6 lipca 2021 r. w sprawie osnów geodezyjnych, grawimetrycznych i magnetycznych" (Dz.U. 2021 poz. 1341).

Numerację punktów nowych uzgodniono z PODGiK:

Sekcja	Wykorzystany nr od	Wykorzystany nr do
N-33-140-B-c-4	SP5000	SP5000
N-33-140-B-d-3	SP5000	SP5000
N-33-140-B-d-1	SP5000	SP5005
N-33-140-B-b-3	SP5000	SP5007
N-33-140-B-d-2	SP5000	SP5003
N-33-140-B-b-1	SP5000	SP5001
N-33-128-D-d-3	SP5000	SP5004
N-33-128-D-d-1	SP5000	SP5003
N-33-128-D-d-2	SP5000	SP5004
N-33-128-D-b-3	SP5000	SP5004
N-33-128-D-a-4	SP5000	SP5001
N-33-128-D-b-4	SP5000	SP5003
N-33-128-D-b-1	SP5000	SP5000
N-33-129-C-a-3	SP5000	SP5001
N-33-128-D-d-4	SP5000	SP5005
N-33-141-A-c-1	SP5000	SP5001
N-33-140-B-b-4	SP5000	SP5001
N-33-140-B-b-2	SP5000	SP5001
N-33-141-A-a-3	SP5000	SP5001
N-33-141-A-a-4	SP5000	SP5001
N-33-141-A-c-2	SP5000	SP5001
N-33-141-A-b-3	SP5000	SP5004
N-33-141-A-a-2	SP5000	SP5007
N-33-141-A-a-1	SP5000	SP5001
N-33-141-A-d-1	SP5000	SP5000
N-33-141-A-b-1	SP5000	SP5003
N-33-129-C-c-4	SP5000	SP5001
N-33-129-C-c-1	SP5000	SP5003
N-33-129-C-c-2	SP5000	SP5003
N-33-129-C-a-4	SP5000	SP5007
N-33-129-C-b-3	SP5000	SP5005



Identyfikator zgłoszenia pracy geodezyjnej: GK.6642.2609.2021

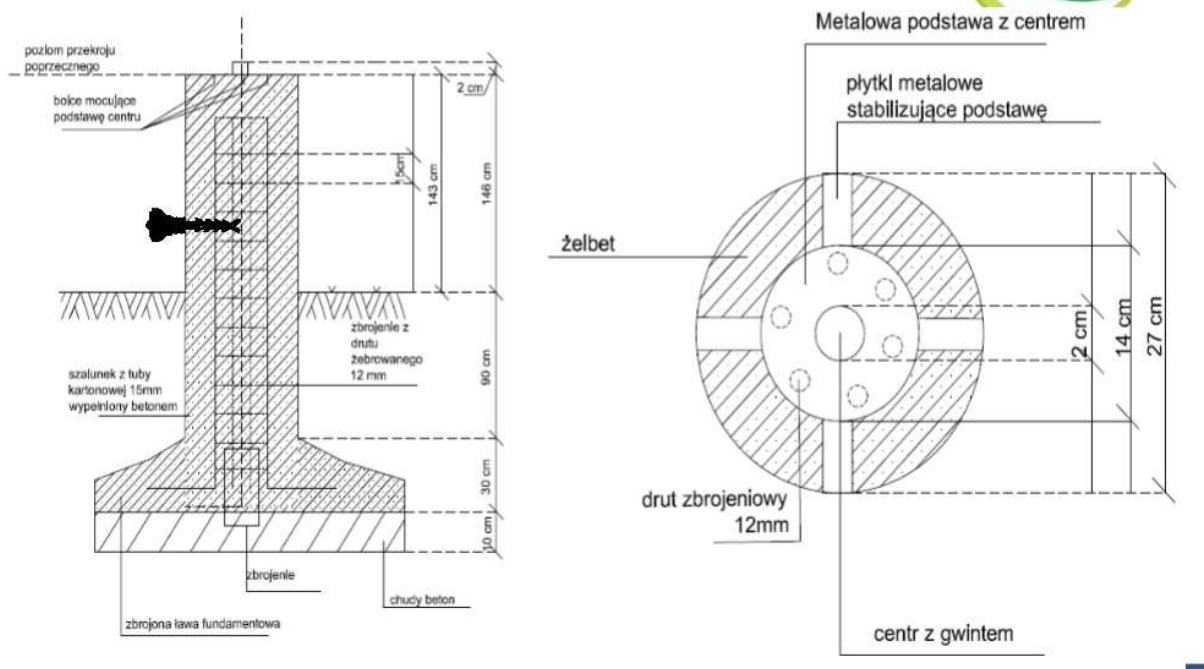
Sekcja	Wykorzystany nr od	Wykorzystany nr do
N-33-129-C-b-4	SP5000	SP5001
N-33-129-C-d-1	SP5000	SP5003
N-33-129-C-d-4	SP5000	SP5007
N-33-129-C-d-3	SP5000	SP5001
N-33-129-C-a-2	SP5000	SP5003
N-33-129-C-b-1	SP5000	SP5002
N-33-129-C-b-2	SP5000	SP5004
N-33-129-D-a-3	SP5000	SP5003
N-33-141-A-b-4	SP5000	SP5001
N-33-141-B-a-3	SP5000	SP5000
N-33-141-A-b-2	SP5000	SP5002
N-33-129-C-d-2	SP5000	SP5001
N-33-141-B-a-1	SP5000	SP5001
N-33-141-B-a-2	SP5000	SP5003
N-33-141-B-a-4	SP5000	SP5003
N-33-141-B-b-1	SP5000	SP5007
N-33-141-B-b-3	SP5000	SP5003
N-33-141-B-b-4	SP5000	SP5002
N-33-141-B-b-2	SP5000	SP5004
N-33-129-D-d-4	SP5000	SP5001
N-33-129-D-d-3	SP5000	SP5003
N-33-129-D-d-1	SP5000	SP5003
N-33-129-D-c-2	SP5000	SP5003
N-33-129-D-c-1	SP5000	SP5003
N-33-129-D-c-4	SP5000	SP5004
N-33-129-D-c-3	SP5000	SP5000
N-33-129-D-a-4	SP5000	SP5001



6. STABILIZACJA PUNKTÓW SZCZEGÓŁOWEJ OSNOWY WIELOFUNKCYJNEJ

Punkty nowe szczegółowej osnowy wielofunkcyjnej należy zastabilizować filarami obserwacyjnymi zgodnie z poniższą ilustracją:

Schemat znaku z wymuszonym centrowaniem



Przy adaptacji znaków do nowej osnowy zostaną wykonane niezbędne prace konserwacyjne. Dla każdego punktu osnowy należy sporządzić opis topograficzny, na którym będzie przedstawiona aktualna sytuacja terenowa oraz dane charakteryzujące znak geodezyjny. Właściciele nieruchomości należy przekazać zawiadomienia o umieszczenia znaku geodezyjnego.

Dla punktów o numerach: N33129Cd4-SP5002 oraz N33141Ac2-SP5001 należy odszukać i usunąć starą stabilizację znaków o numerach 517430-1-10200 oraz 517631-1-10460.



7. POMIAR SZCZEGÓŁOWEJ OSNOWY WIELOFUNKCYJNEJ

Pomiar osnowy wielofunkcyjnej należy wykonać metodą statyczną GNSS, w dowiązaniu do punktów podstawowej wysokościowej osnowy geodezyjnej.

8. KAMERALNE OPRACOWANIE WYNIKÓW POMIARU

Wyrównanie osnowy szczegółowej należy wykonać specjalistycznym programem, przy czym wysokości punktów należy określić w państwowym układzie wysokości PL-KRON86-NH oraz PL-EVRF2007-NH. Z wykonanych prac należy sporządzić dokumentację techniczną oraz zasilić i zaktualizować bazę danych PODGiK.

9. OPISY TOPOGRAFICZNE

Opisy topograficzne punktów osnowy szczegółowej powinny być wykonane cyfrowo w formacie *.TIF, *.PDF, *.JPG, *.PNG lub *.PCX. Dotyczy to wszystkich punktów osnowy szczegółowej objętych przeglądem i pomiarem. W operacie należy załączyć wydruki opisów topograficznych.

10. MAPA Z REALIZACJI PROJEKTU TECHNICZNEGO

Dla zobrazowania założonej osnowy szczegółowej wielofunkcyjnej na terenie powiatu nowotomyskiego należy przygotować mapę modernizacji szczegółowej wielofunkcyjnej osnowy geodezyjnej 3 klasy w cyfrowym formacie *.pdf.

inż.. Łucjan Pietluch

upr. nr 5098

w zakresie 1,2,3,4,6

(podpis elektroniczny)