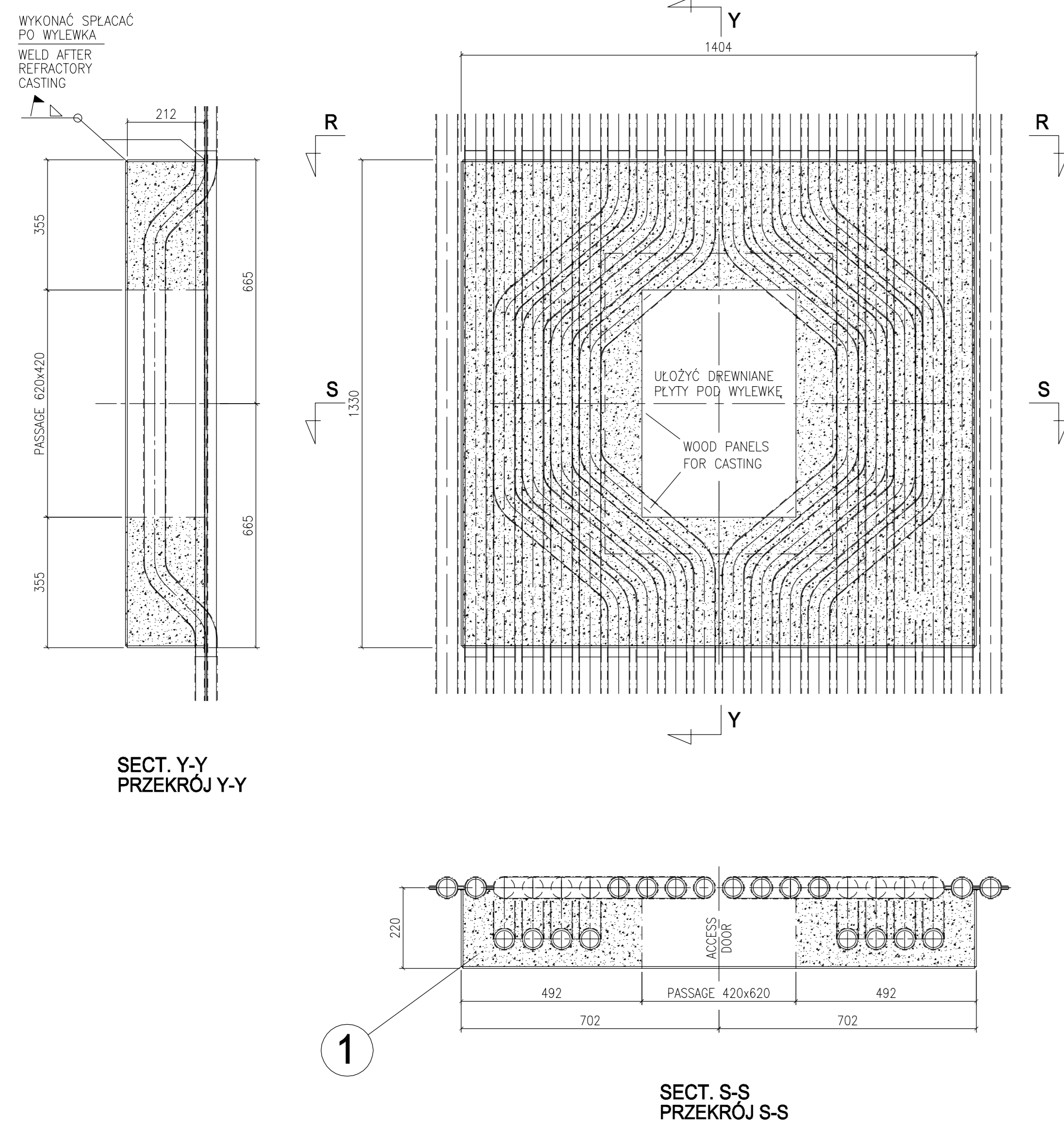
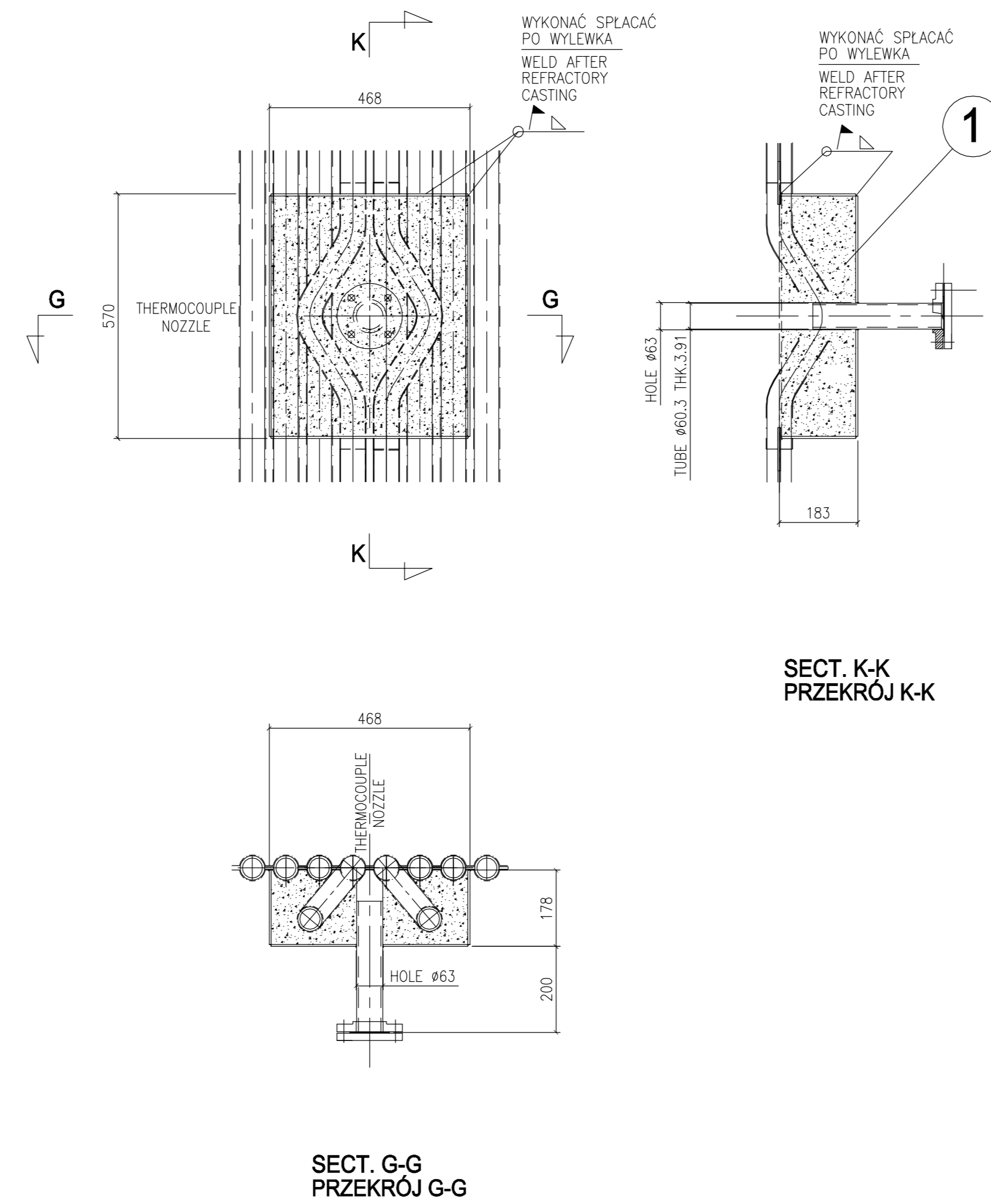


DETAIL DETAL **BX10 L1** N° 2 PIECES ZBUDOWAĆ 2 SZTUKI DLA KAŻDEJ LINII



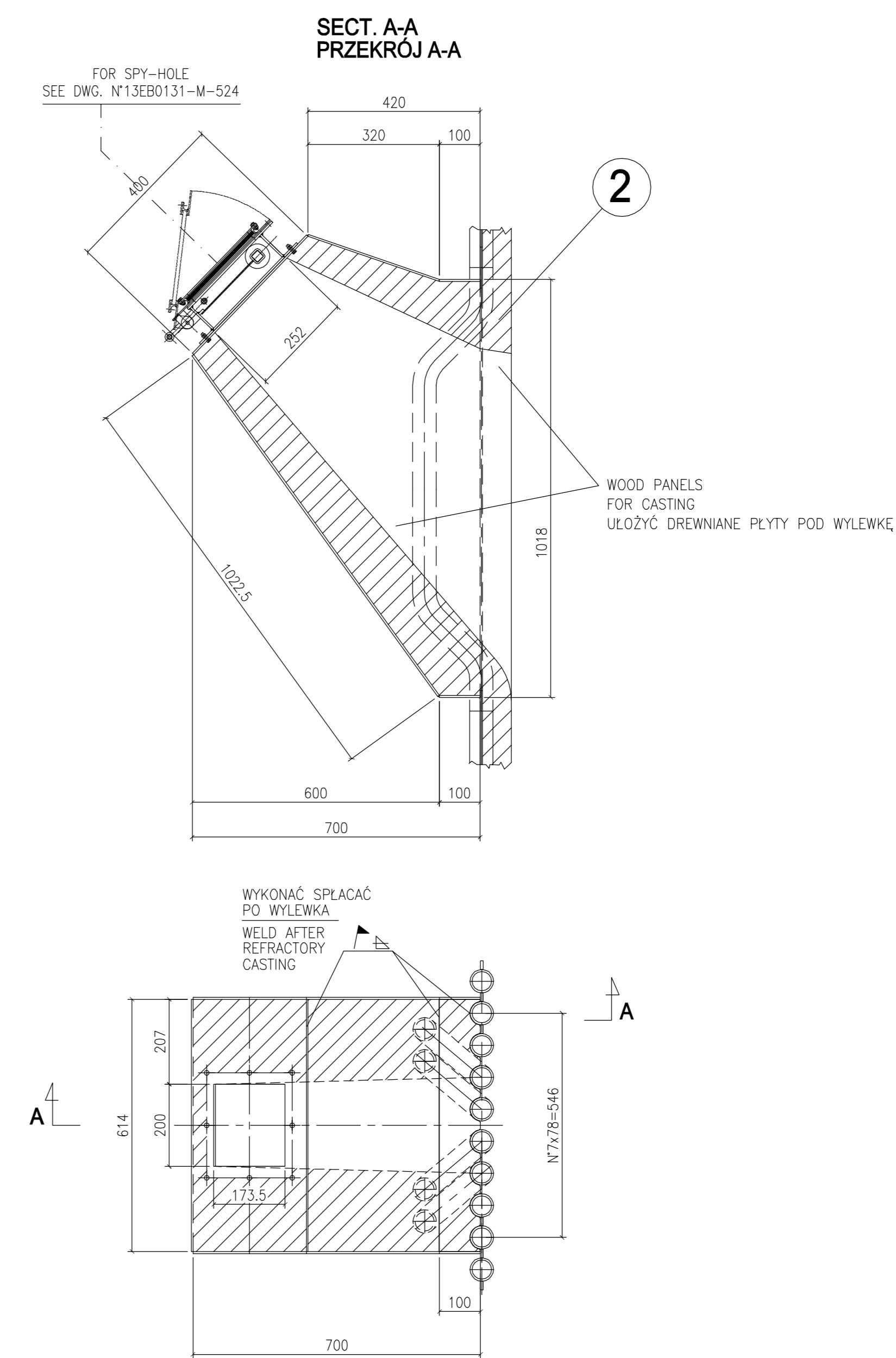
Item	MATERIAL	VOLUME m³	WEIGHT Kg	QUANTITY
1	Cercast 135	/	700	/

DETAIL DETAL **BX11 L1** N° 6 PIECES ZBUDOWAĆ 6 SZTUKI DLA KAŻDEJ LINII



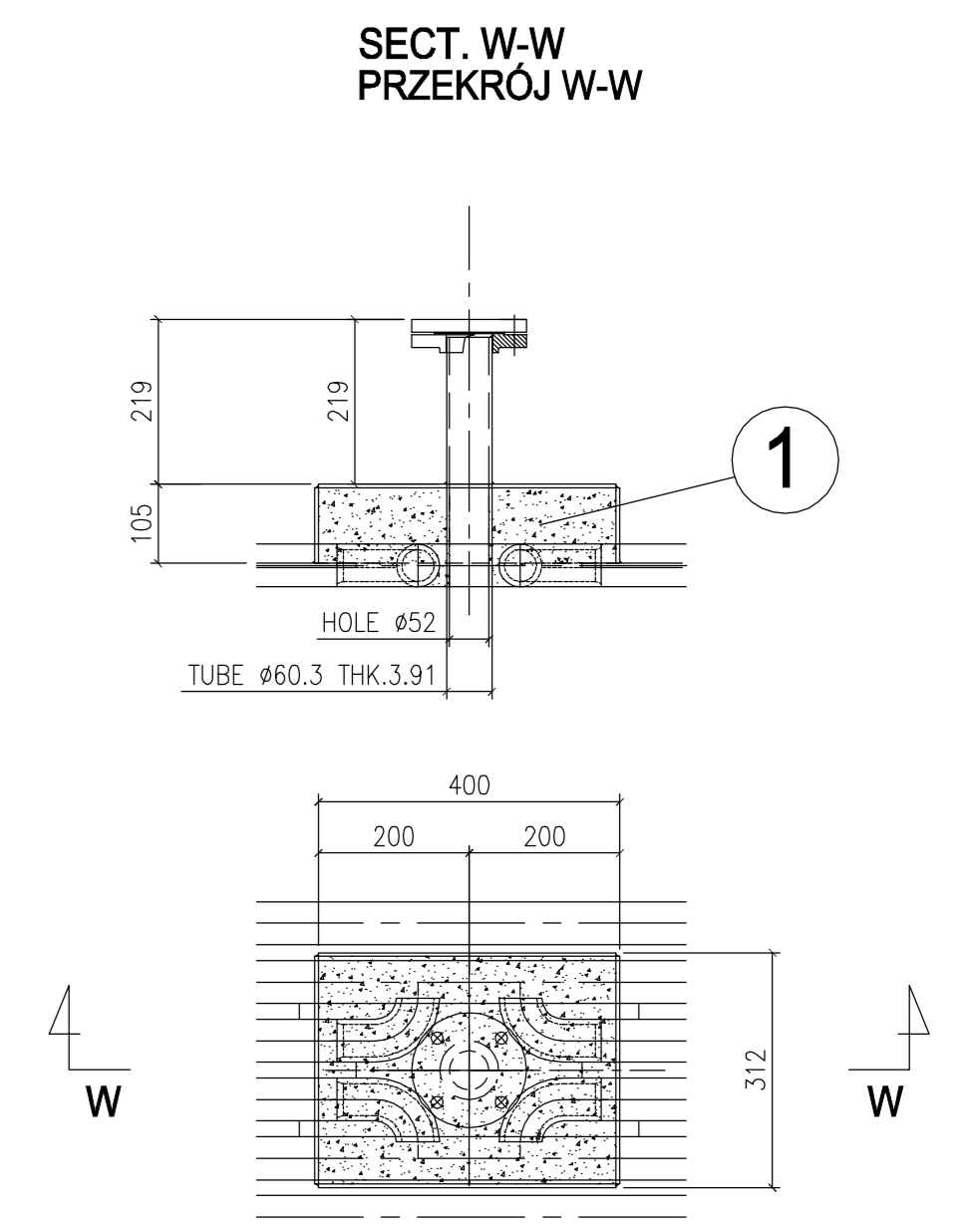
Item	MATERIAL	VOLUME m³	WEIGHT Kg	QUANTITY
1	Cercast 135	/	90	/

DETAIL DETAL **BX17 L1** N° 2 PIECES ZBUDOWAĆ 2 SZTUKI DLA KAŻDEJ LINII



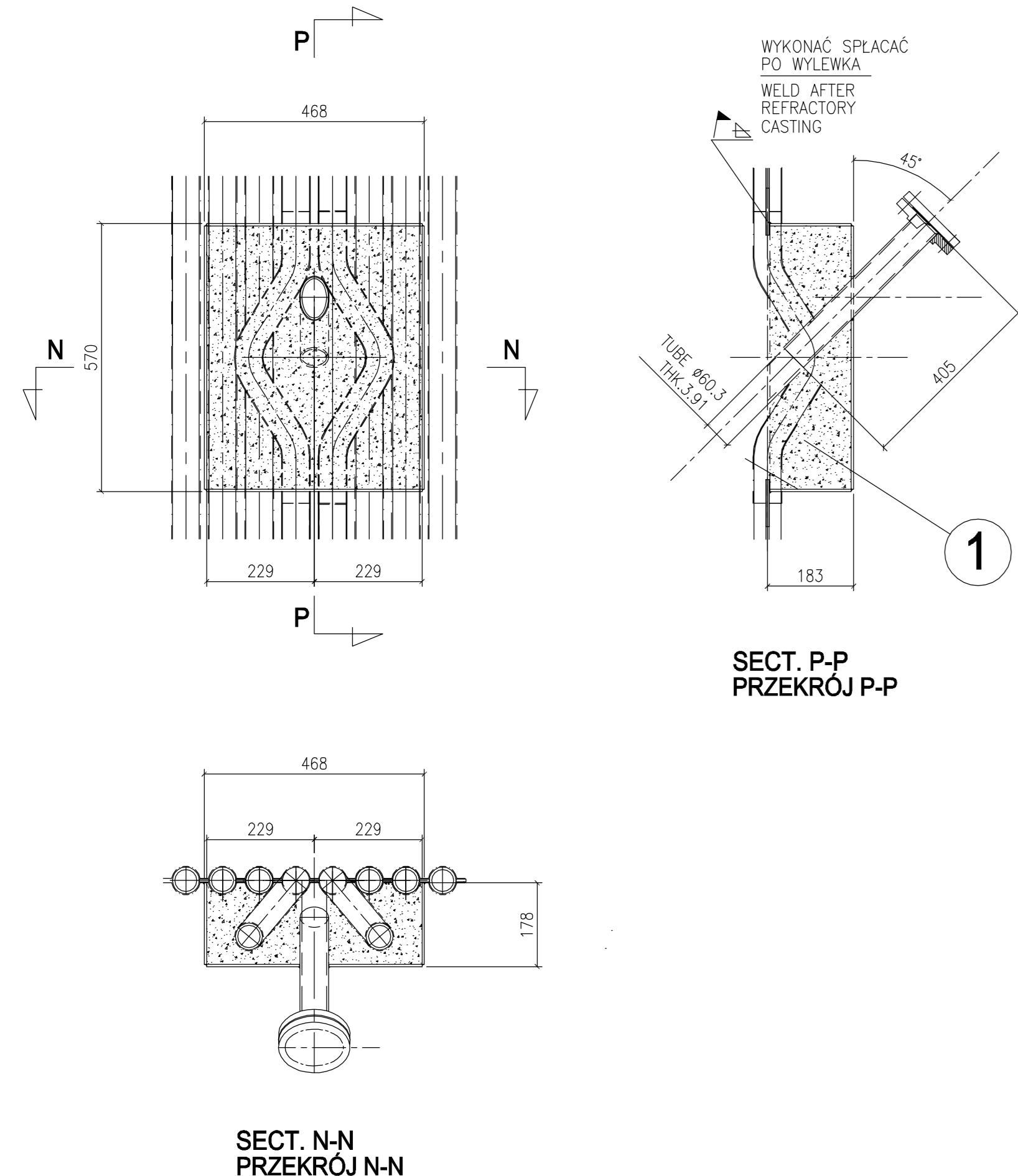
Item	MATERIAL	VOLUME m³	WEIGHT Kg	QUANTITY
1	Ornyx 70 SF	/	306	/

DETAIL DETAL **BX15 L1** N° 2 PIECES ZBUDOWAĆ 2 SZTUKI DLA KAŻDEJ LINII



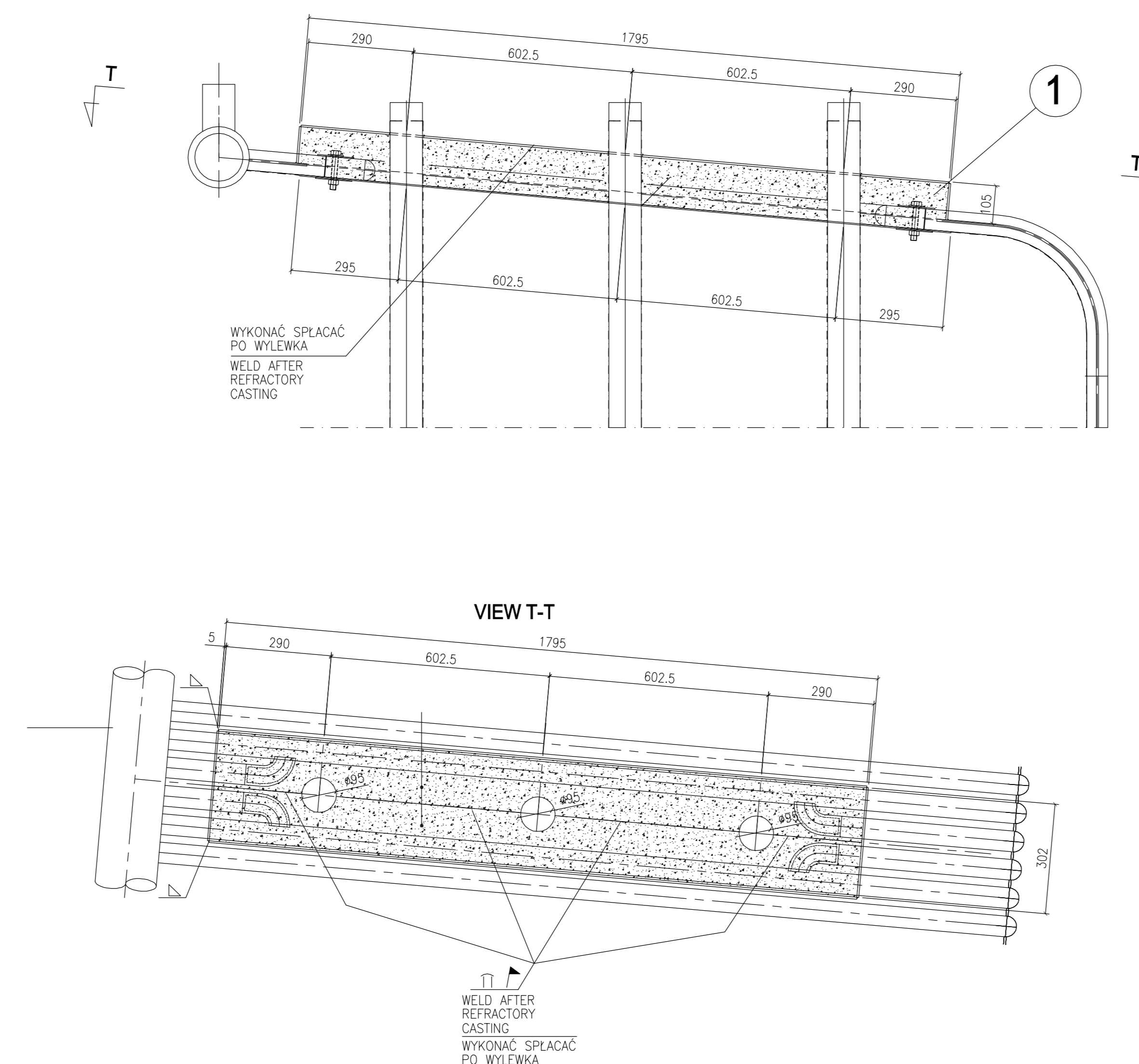
Item	MATERIAL	VOLUME m³	WEIGHT Kg	QUANTITY
1	Cercast 135	/	25	/

DETAIL DETAL **BX18 L1** N° 3 PIECES ZBUDOWAĆ 3 SZTUKI DLA KAŻDEJ LINII



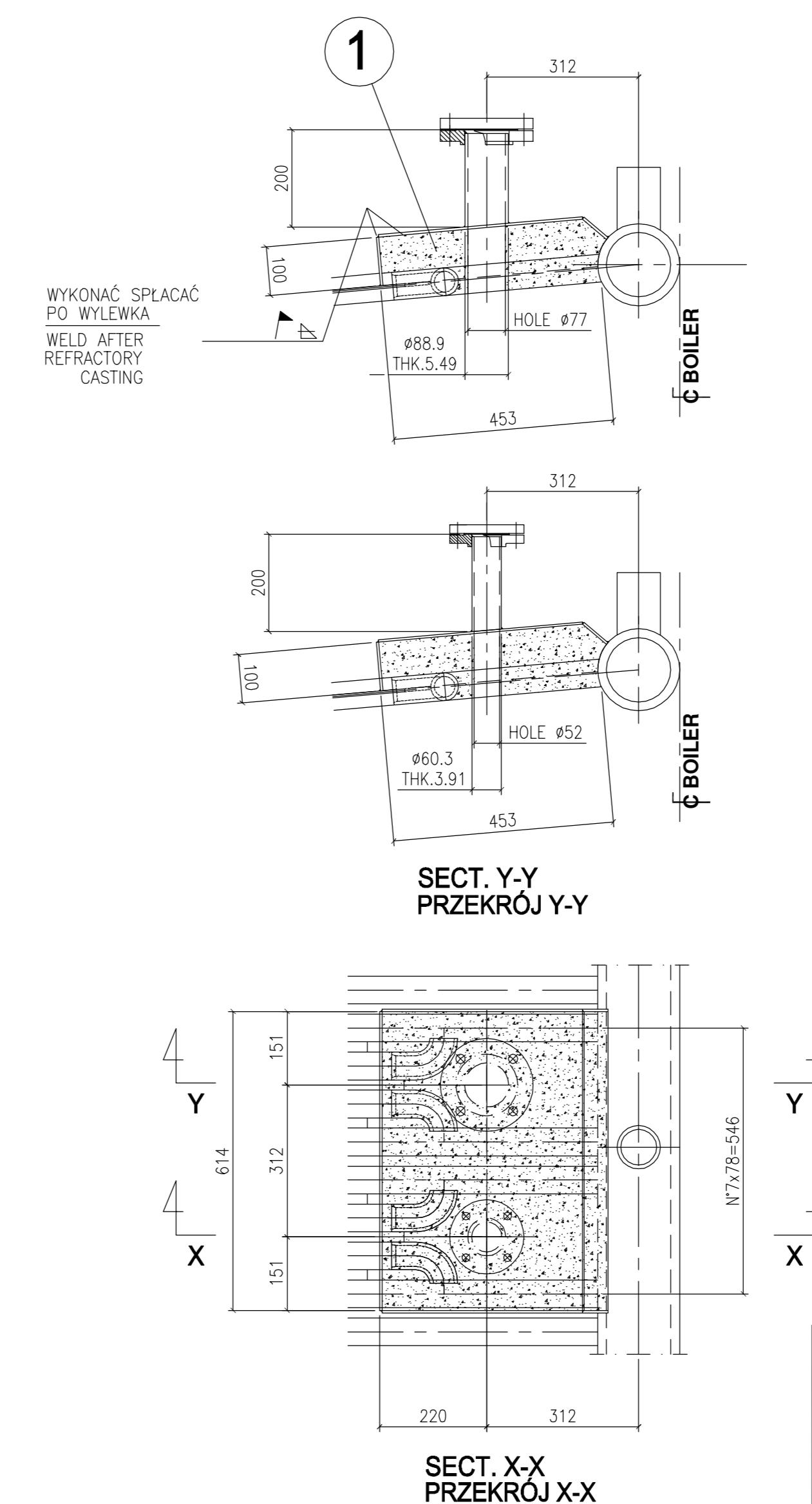
Item	MATERIAL	VOLUME m³	WEIGHT Kg	QUANTITY
1	Cercast 135	/	95	/

DETAIL DETAL **BX14 L1** N° 2 PIECES ZBUDOWAĆ 2 SZTUKI DLA KAŻDEJ LINII



Item	MATERIAL	VOLUME m³	WEIGHT Kg	QUANTITY
1	Cercast 135	/	109	/

DETAIL DETAL **BX16 L1** SX N° 1 PIECE ZBUDOWAĆ 1 SZTUKI DLA KAŻDEJ LINII



Item	MATERIAL	VOLUME m³	WEIGHT Kg	QUANTITY
1	Cercast 135	/	52	/

23122014	ISSUED FOR APPROVAL	DB	DB	VESEVIUS
Date:	Description:	Draw by:	Checked by:	Approved by:
Client: TME - TERMOMECCANICA ECOLOGICA				
VESUVIUS		© copyright 2014 Vesuvius S.p.A. All rights reserved. Vesuvius S.p.A. is a registered company in the Italian Register of Companies. Vesuvius S.p.A. is a member of the Vesuvius Group. Vesuvius S.p.A. is a member of the Vesuvius Group. Vesuvius S.p.A. is a member of the Vesuvius Group.		Unit: mm
TITLE: BOXES BX10/11/14/15/16/17 L1				
Draw number:	Revision:	Scale:	Format:	N. of sheet:
PSV-142-02	0	1:10	A0	001
INFRASTRUTTURA I BRODOWISKO		Pr Natura		UNA EUROPEJSKA FUNDUSZ SPONSORING
01	09/03/2015	REWIZJA OŚCIEŻNI	DB	DB
00	23/12/2014	REWIZJA WYKONANIA	DB	DB
REK. REV.	DATA WYSTAWY	OPIS REWIZJI	PRZEKAZANY PRZEZ	OWIADOMIENIE PRZE
			AUTORYTARNA WIDANIE/APPROVAL	ISSUE
ZASTĘPCE DOKUMENT NR./SUBSTITUTES DOC. NO.		RELEWANE NR./JOB NO.	WYSTAWIŁ/ISSUED BY	
TEKST/TEXT		10168	VESUVIUS ITALIA	
PROJEKTANT/INVESTOR				
Pr Natura		MAGAZYN WYKONAWCZY		
Międzygminny Komplex Odpadów		KOMPLES DI INCENERIMENTO RIFIUTI URBANI PER BIODEGRADAZIONE (MWP)		
Budowa Zakładu Termicznego Przekształcania Odpadów Komunalnych do Biogazu i Torfowego Osadu. Metropolitano		ZONA CALDAIA - BOXES BX10/11/14/15/16/17 L1		
PROJEKTANT PRZEWADZĄCY: -		SPRAWDZAJĄCY: -		
SPECIALNOSC: -		SPECIALNOSC: -		
NIE WYMAGA ZATWIERDZENIA		NIE WYMAGA ZATWIERDZENIA		
ZATWIERDZENIE PRZEZ TŁE NIE ZNALAZŁO ODRĘCZNYCH ODWAZIENIACH		ZATWIERDZENIE PRZEZ TŁE NIE ZNALAZŁO ODRĘCZNYCH ODWAZIENIACH		
TME approval does not exempt the supplier from observing the contractual obligations and from his complete responsibility.		INFORMAZIONE DISTRIBUZIONE - NE USARE IN ALCUN MODO NE LE SUE INFORMAZIONI DESTINATE DISTRIBUZIONE		