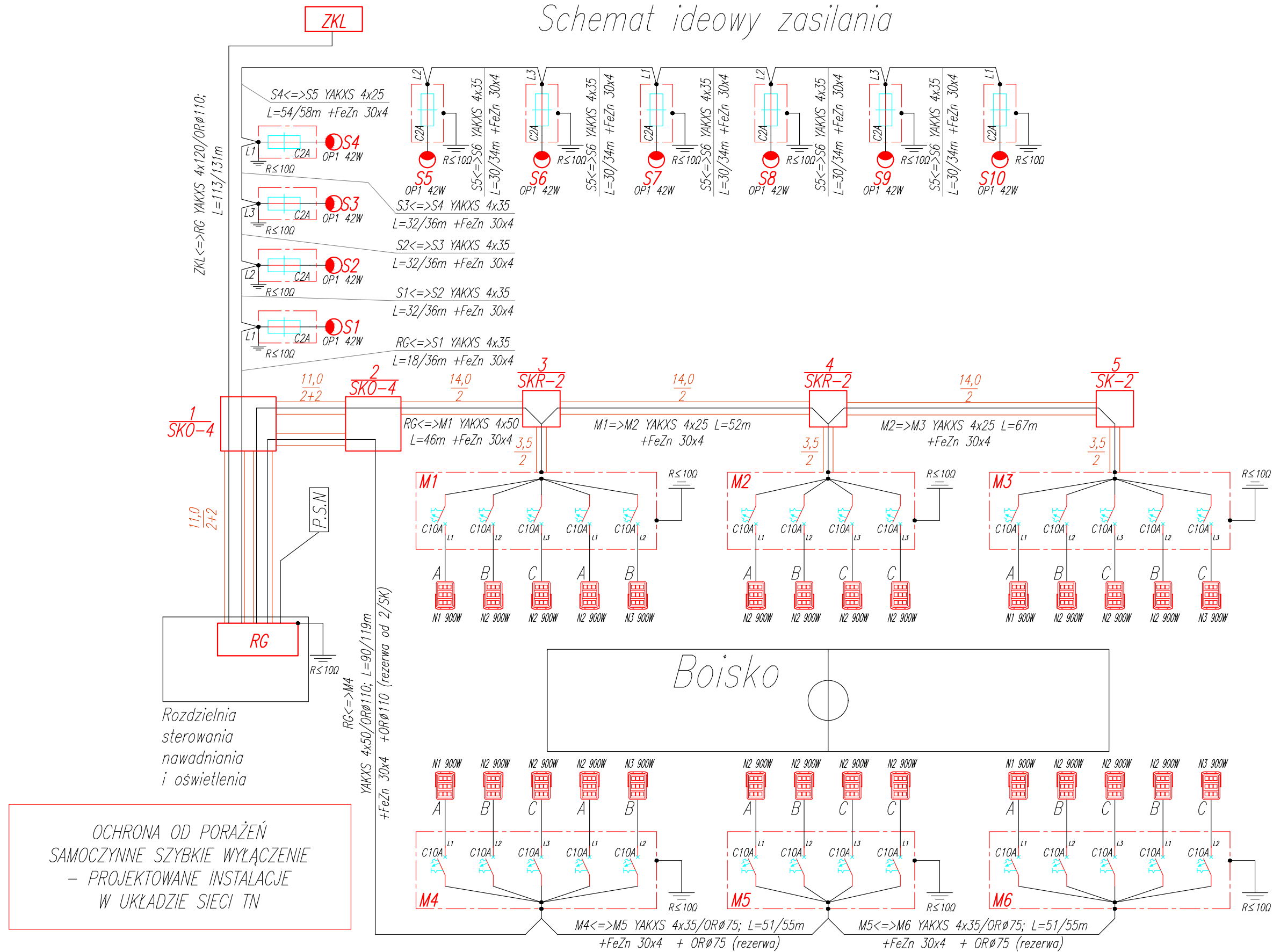
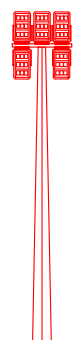


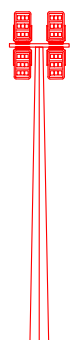
# Schemat ideowy zasilania



OCHRONA OD PORAŻEŃ  
SAMOCZYNNE SZYBKE WYŁĄCZENIE  
- PROJEKTOWANE INSTALACJE  
W UKŁADZIE SIECI TN



M1, M3, M4, M6 - Maszty oświetleniowe h=16m, z belką poprzeczną i podstawami obrotowymi, wyposażone w:  
-1 szt. opraw sportowych typu N1.  
-3 szt. opraw sportowych typu N2.  
-1 szt. opraw sportowych typu N3.  
Maszty posadzone na prefabrykowanych fundamentach zabezpieczonych przed wilgocią. Parametry techniczne masztów i opraw sportowych wg STWiOR



M2, M5 - Maszty oświetleniowe h=16m, z belką poprzeczną i podstawami obrotowymi, wyposażone w:  
-4 szt. opraw sportowych typu N2.  
Maszty posadzone na prefabrykowanych fundamentach zabezpieczonych przed wilgocią. Parametry techniczne masztów i opraw sportowych wg STWiOR



S1-S10 Słup stalowy ocynkowany o wysokości H=6,0m z wysięgnikiem jednoramiennym 1m wyposażony w 1 oprawę LED OP2 42W. Słupy posadzić na dedykowanych fundamentach zabezpieczonych przed wilgocią. (Parametry techniczne w części opisowej projektu)

INWESTOR: MIASTO OSTROŁĘKA pl. gen J.Bema 1, 07-410 Ostrołęka	JEDNOSTKA PROJEKTOWA: <b>MAWAR</b> PRACOWNIA URZĘD INŻYNIERSTWA <b>BIURO PROJEKTÓW</b> LUBLIN, UL. WROCŁAWSKA 19 TEL. 69846098
OBIEKT: <b>BUDOWA BOISKA PIŁKARSKIEGO, BUDOWA TRYBUNY, ORAZ BUDOWA INFRASTRUKTURY TOWARZYSZĄCEJ</b>	
ADRES: DZ. 40008/12, 40008/11, 40184 UL. WITOSA 1, OSTROŁĘKA	
STADIUM: PROJEKT BUDOWLANY ZAMIENNY NAZWA: <b>SCHEMAT IDEOWY ZASILANIA</b>	
PROJEKTANT INST. ELEKTRYCZNE: <b>MARCIN ŁYSIAK</b> SPECJ. INSTALACJE ELEKTRYCZNE NR. UPR. LUB/0205/PW/OE/11	DATA: <b>GRUDZIEŃ 2021</b>
SPRAWDZAJĄCY INST. ELEKTRYCZNE: <b>PAWEŁ WOJCZUK</b> SPECJ. INSTALACJE ELEKTRYCZNE NR. UPR. LUB/0131/PW/OE/10	RYSunEK NR: <b>IE-2</b>