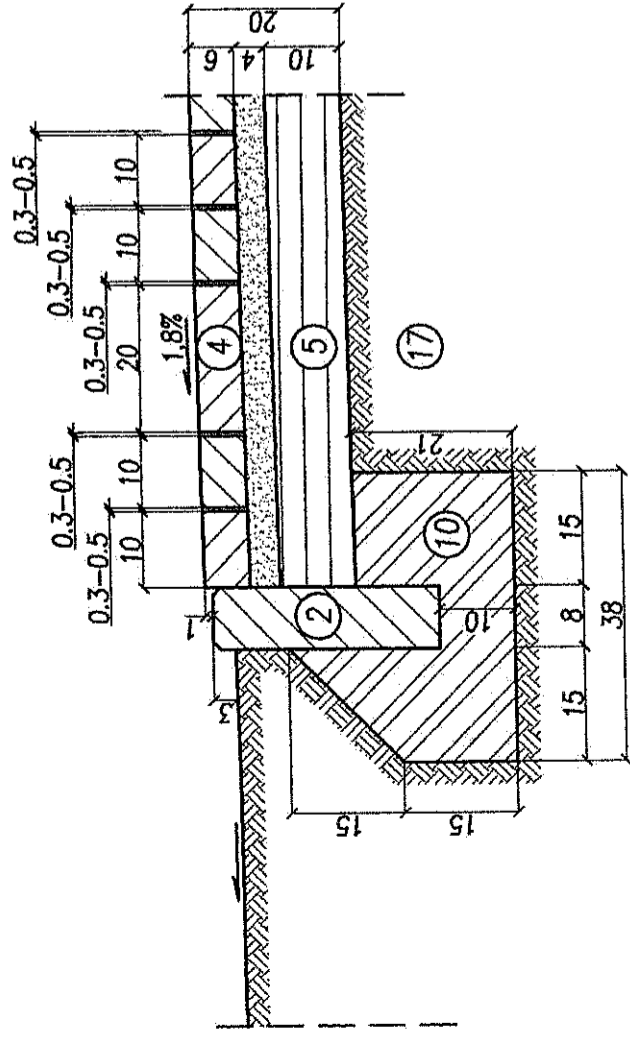


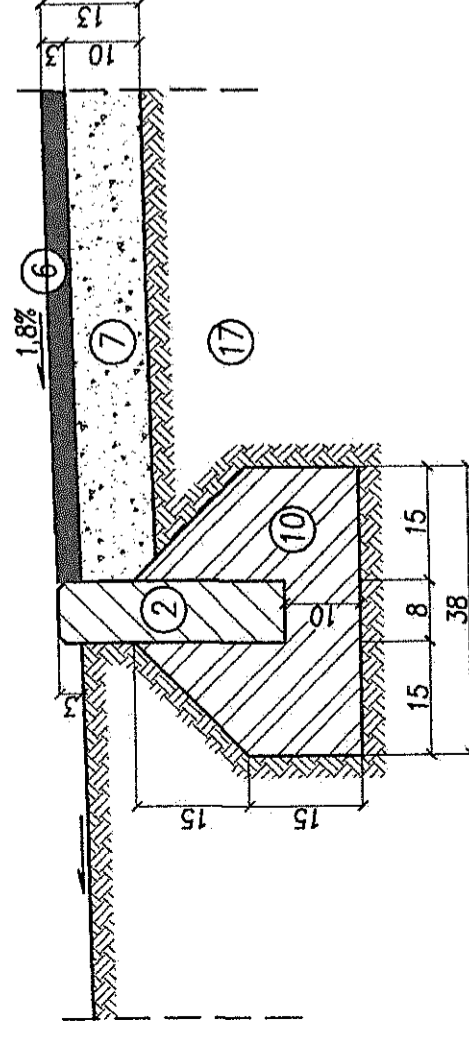
### Szczegół I

Chodnik z kostki brukowej betonowej wariant 1

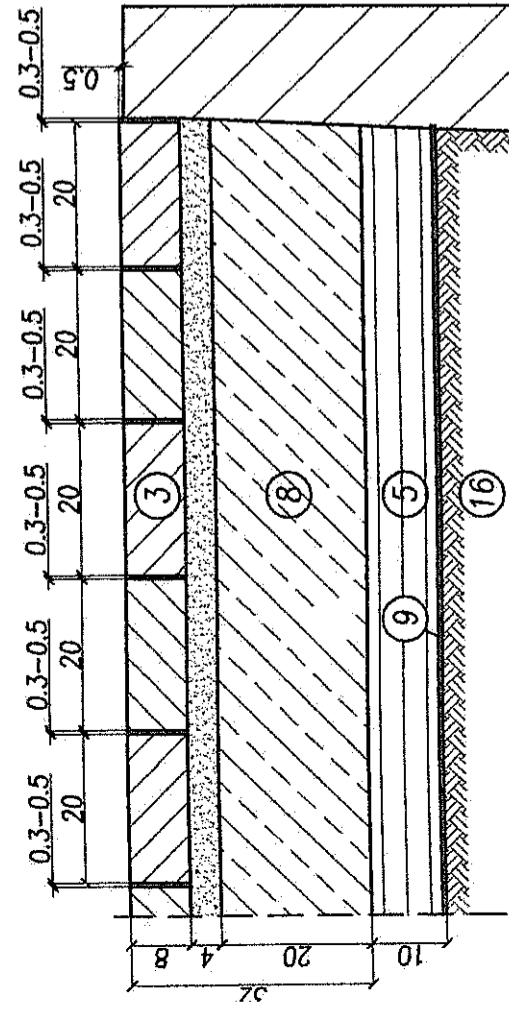


### Szczegół Ia

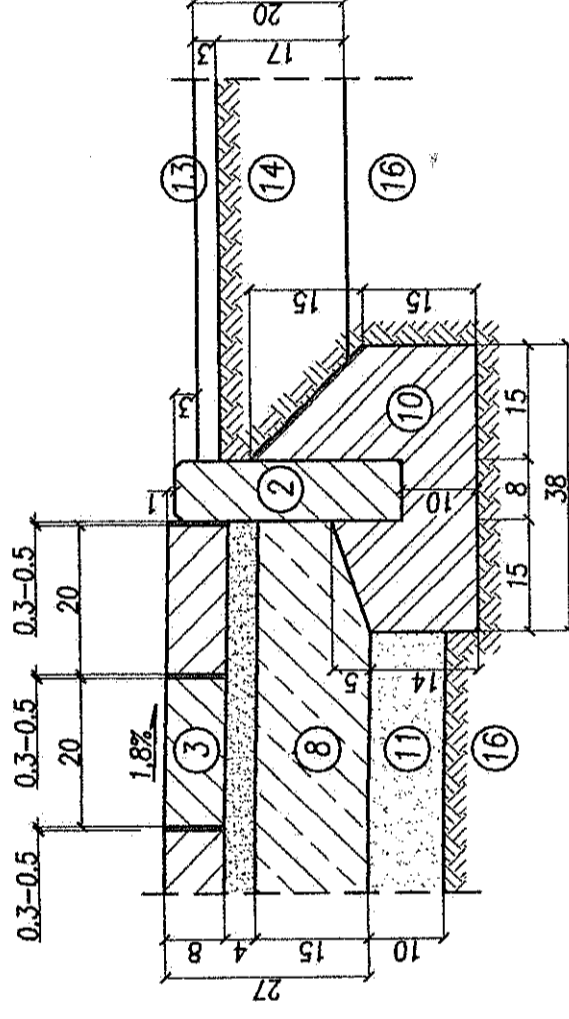
Chodnik asfaltowy – wariant 2



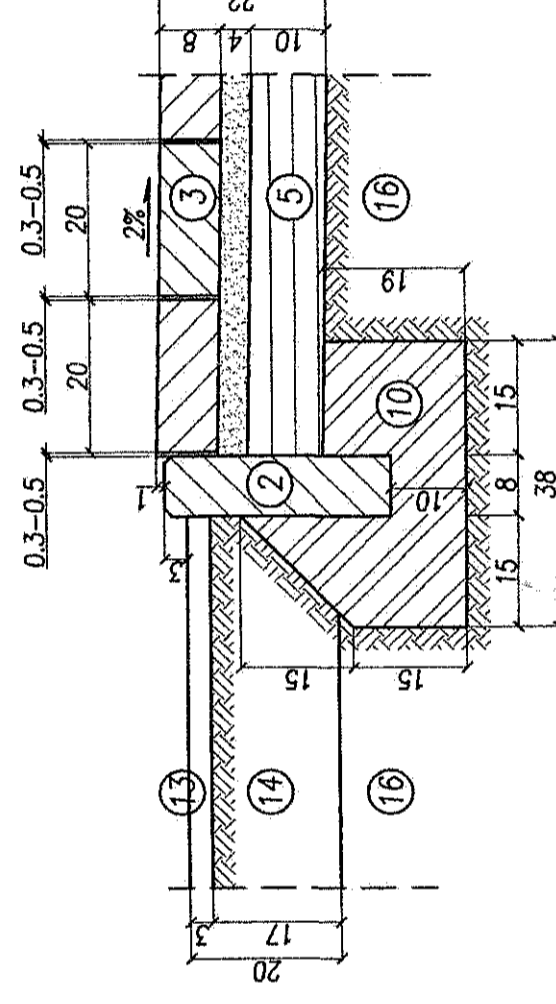
### Szczegół II



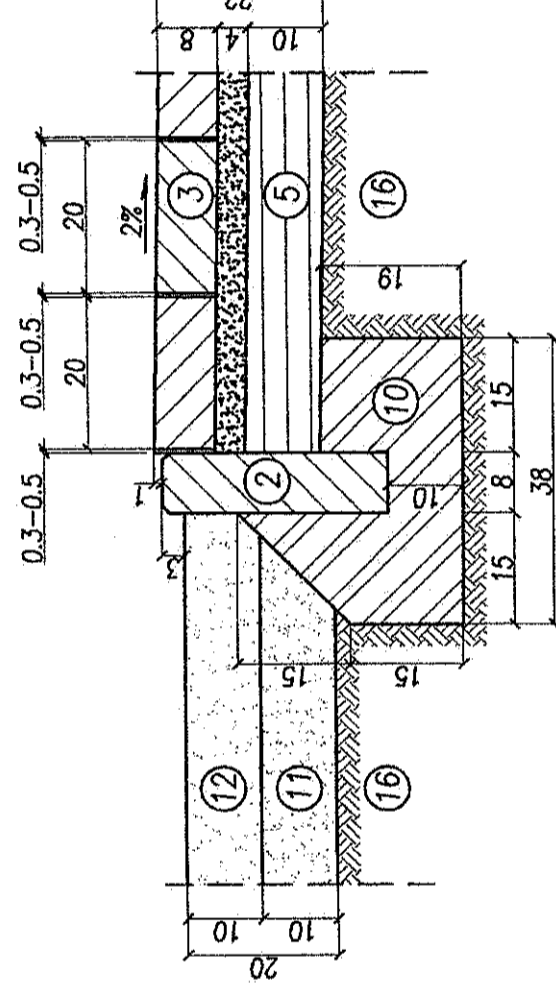
### Szczegół III



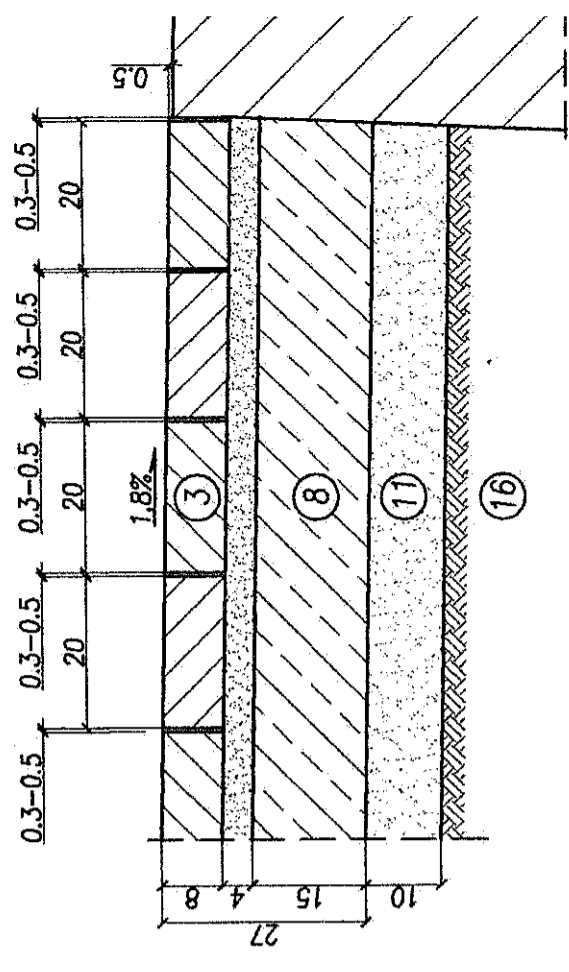
### Szczegół IV



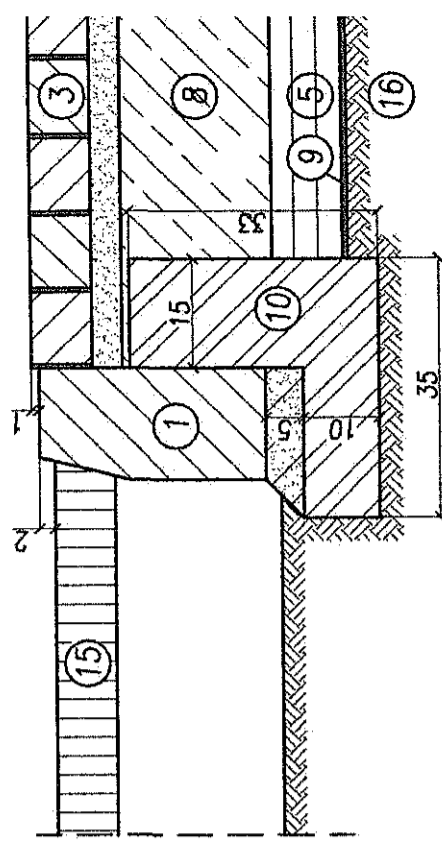
### Szczegół V



### Szczegół VI



Krawężnik wtopiony na styku  
nawierzchni placu przy magazynie  
z istn. nawierzchnią wjazdu do hal



### Uwaga:

- Witomy moduł odkształcenia E<sub>2</sub> powinien wynosić
- na powierzchni podbudowy z chudego betonu E<sub>2</sub> ≥ 10000
  - na powierzchni podbudowy z kruszywa łamanego E<sub>2</sub> ≥ 10000