

**SPECYFIKACJA
ISTOTNYCH WARUNKÓW ZAMÓWIENIA
W TRYBIE PRZETARGU NIEOGRANICZONEGO
O WARTOŚCI SZACUNKOWEJ OD 30 000 EURO DO 214 000 EURO NA**

Przedmiot zamówienia :

Dostawa butelek PET o pojemności 0,5 l i 1,5 l – CPV 24500000 – 9

I. Zamawiający

Uzdrowisko Ciechocinek S. A.

ul. Kościuszki 10

87-720 Ciechocinek

Wpisane do Rejestru Przedsiębiorców w Sądzie Rejonowym Gospodarczym w Toruniu pod nr KRS 0000062945

Telefon : 54 283 60 78

Fax : 54 283 62 95

Strona internetowa : www.uzdrowiskociechocinek.pl

Adres e-mail : w.maciejewski@uzdrowisko-ciechocinek.pl

Godziny urzędowania : 7.00 – 15.00

II. Tryb udzielenia zamówienia

1. Postępowanie prowadzone jest zgodnie z przepisami ustawy z dnia 29 stycznia 2004 roku Prawo zamówień publicznych tekst jednolity wprowadzony Obwieszczeniem Marszałka Sejmu z dnia 11 września 2019 r. w sprawie ogłoszenia jednolitego tekstu ustawy - Prawo zamówień publicznych, opublikowany w Dz. U. z 2019 r. poz. 1843 (zwanej dalej również "ustawą Pzp") a także wydane na podstawie niniejszej ustawy rozporządzenia wykonawcze dotyczące przedmiotowego zamówienia publicznego, a zwłaszcza:
 - 1) Rozporządzenie Ministra Rozwoju z dnia 26 lipca 2016 r. w sprawie rodzajów dokumentów, jakich może żądać zamawiający od wykonawcy w postępowaniu o udzielenie zamówienia (Dz. U. z 2016 r. poz.1126, Dz. U. z 2018 r. poz. 1993),
 - 2) Rozporządzenie Prezesa Rady Ministrów z dnia 19 grudnia 2019 r. w sprawie średniego kursu złotego w stosunku do euro stanowiącego podstawę przeliczania wartości zamówień publicznych (Dz. U. z 2019 r. poz. 2453),
 - 3) Rozporządzenie Prezesa Rady Ministrów z dnia 19 grudnia 2019 r. w sprawie kwot wartości zamówień oraz konkursów, od których jest uzależniony obowiązek przekazywania ogłoszeń Urzędowi Publikacji Unii Europejskiej.(Dz. U. z 2019 r. poz. 2450).
2. Postępowanie prowadzone jest w trybie przetargu nieograniczonego o wartości szacunkowej poniżej progów ustalonych na podstawie art. 11 ust. 8 Prawa zamówień publicznych.
3. Podstawa prawna wyboru trybu udzielenia zamówienia publicznego: art. 10 ust. 1 oraz art. 39 - 46 Prawa zamówień publicznych.
4. Postępowanie prowadzone jest zgodnie z zapisami art. 24 aa Prawa zamówień publicznych.
5. W zakresie nieuregulowanym w niniejszej Specyfikacji Istotnych Warunków Zamówienia (zwanej dalej "SIWZ" lub "specyfikacją"), zastosowanie mają przepisy ustawy Pzp.

III. Opis przedmiotu zamówienia

1. Przedmiot zamówienia stanowi :

Dostawa butelek PET o pojemności 0,5 l i 1,5 l – CPV 24500000 – 9

L.p.	Asortyment	CPV	Jedn. miary	Ilość
1	Butelka PET 0,5 l	245	szt.	1 280 000
2	Butelka PET 1,5 l	245	szt.	1 140 000

Wyroby zgodne z wymogami prawa:

- Ustawa z dnia 25 sierpnia 2006 roku o bezpieczeństwie żywności i żywienia (Dz.U.2006.nr. 171 poz. 1225 zmieniona przez ustawę z dnia 22 października 2010r. (Dz.U.2010. nr 21. Poz. 105)

- Dyrektywa Komisji 10/2011 z dnia 14.01.2011 w sprawie materiałów i wyrobów z tworzyw sztucznych przeznaczonych do kontaktu z środkami spożywczymi
- Rozporządzenia (WE) nr 1935/2004 Parlamentu Europejskiego i Rady z dnia 27 Października 2004 r. w sprawie materiałów i wyrobów do kontaktu z żywnością oraz uchylające dyrektywy 80/590/EWG i 89/109/EWG
- Rozporządzenia (WE) nr. 2023/2006 z dnia 22 grudnia 2006 w sprawie dobrej praktyki produkcyjnej w odniesieniu do wyrobów oraz materiałów przeznaczonych do kontaktu z żywnością
- Dyrektywy 94/62/WE Parlamentu Europejskiego i Rady z dnia 20 grudnia 1994r w sprawie opakowań i odpadów opakowaniowych wraz ze zmianami – dotyczące metali ciężkich suma zawartości ołowiu, kadmu, rtęci i chromu sześciowartościowego jest nie wyższa niż 100mg/kg.
- Ustawy o opakowaniach i odpadach opakowaniowych (Dz.U.Nr.63 poz. 638 z późniejszymi zmianami)
- Rozporządzenia Ministra Środowiska z dnia 15.06.2009r. w sprawie zawartości ołowiu, kadmu, rtęci i chromu sześciowartościowego w opakowaniach (Dz.U. nr.241 poz. 2095 oraz z 2006r.nr. 183 poz. 1362)
- Rozporządzenia Ministra Zdrowia z dnia 22.06.2007r. w sprawie wykazu substancji, których stosowanie jest dozwolone w procesie wytwarzania lub przetwarzania materiałów i wyrobów z tworzyw sztucznych a także sposobu sprawdzania zgodności tych materiałów i wyrobów z ustalonymi (Dz.U. Nr. 171 poz. 1225)

Każde zamówienie Zamawiającego będzie składane na piśmie w formie e-maila z określeniem asortymentu, ilości, terminu i miejsca dostawy.

Dostawca obowiązany jest potwierdzić zamówienie na piśmie. Strony dopuszczają formę e-maila.

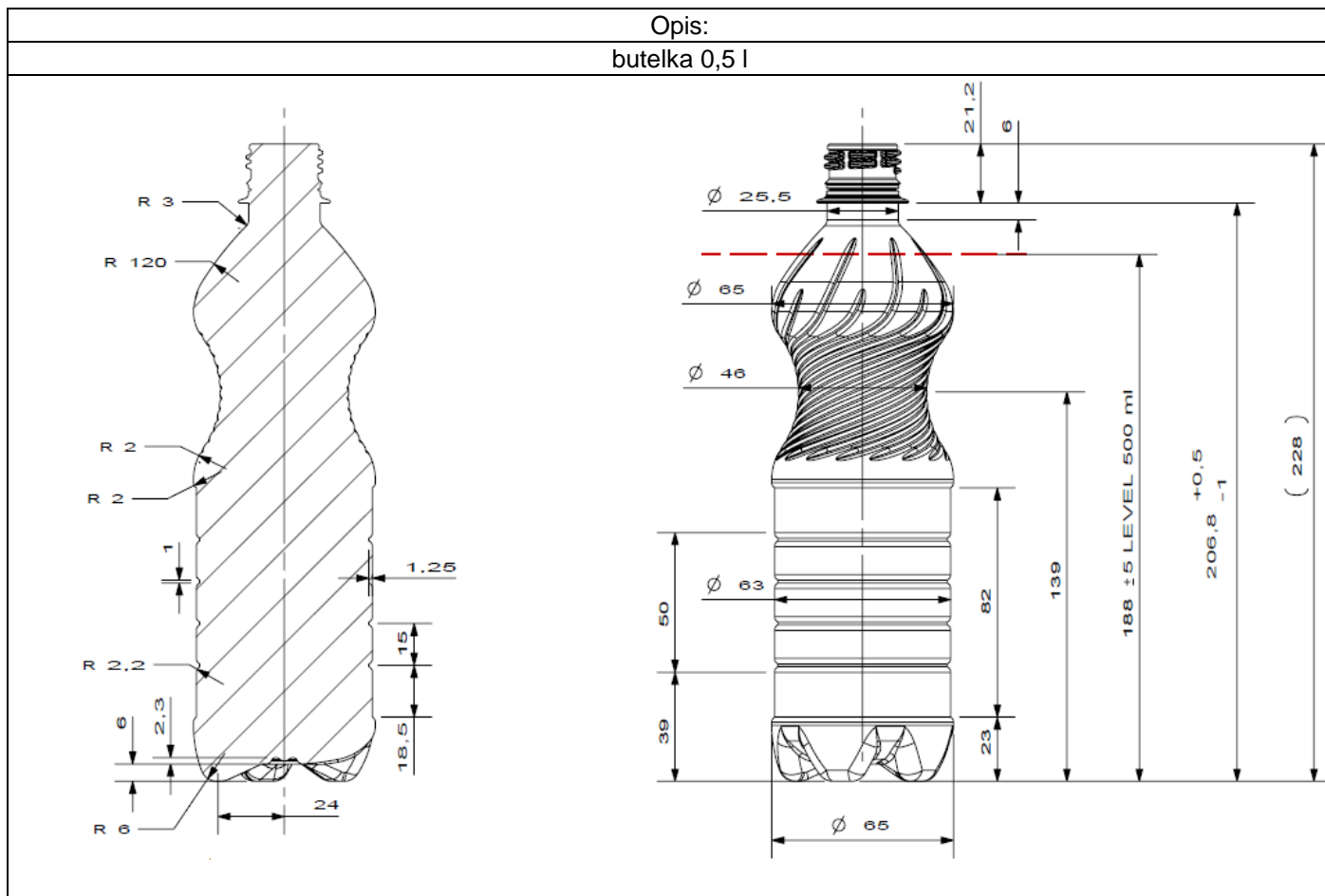
Dostawy będą realizowane w ciągu 5 dni roboczych od daty złożenia zamówienia.

Dostawca zapewni cykliczność i terminowość dostaw przez cały okres obowiązywania umowy.

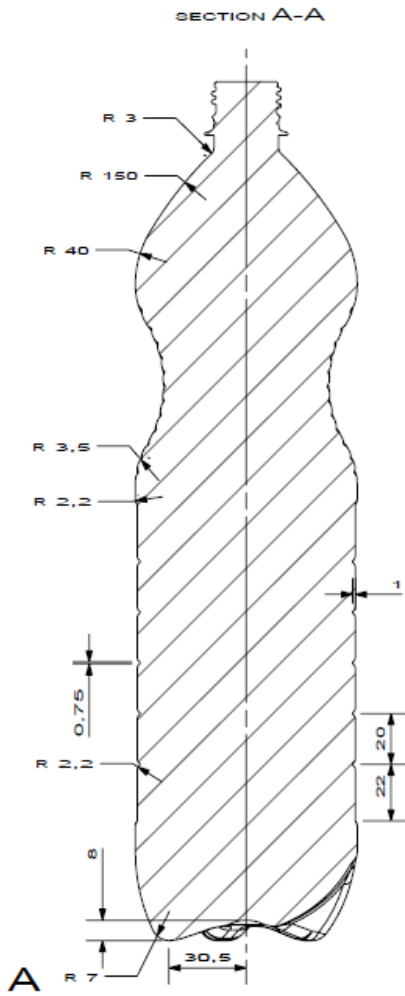
Dostawca zobowiązuje się do dostarczania towaru na własny koszt i ryzyko z zapewnieniem właściwego transportu gwarantującego bezpieczną i bezusterkową dostawę.

Planowana wielkość zakupu – 1 290 000 szt. butelek 0,5 l, 1 150 000 szt. butelek 1,5 l

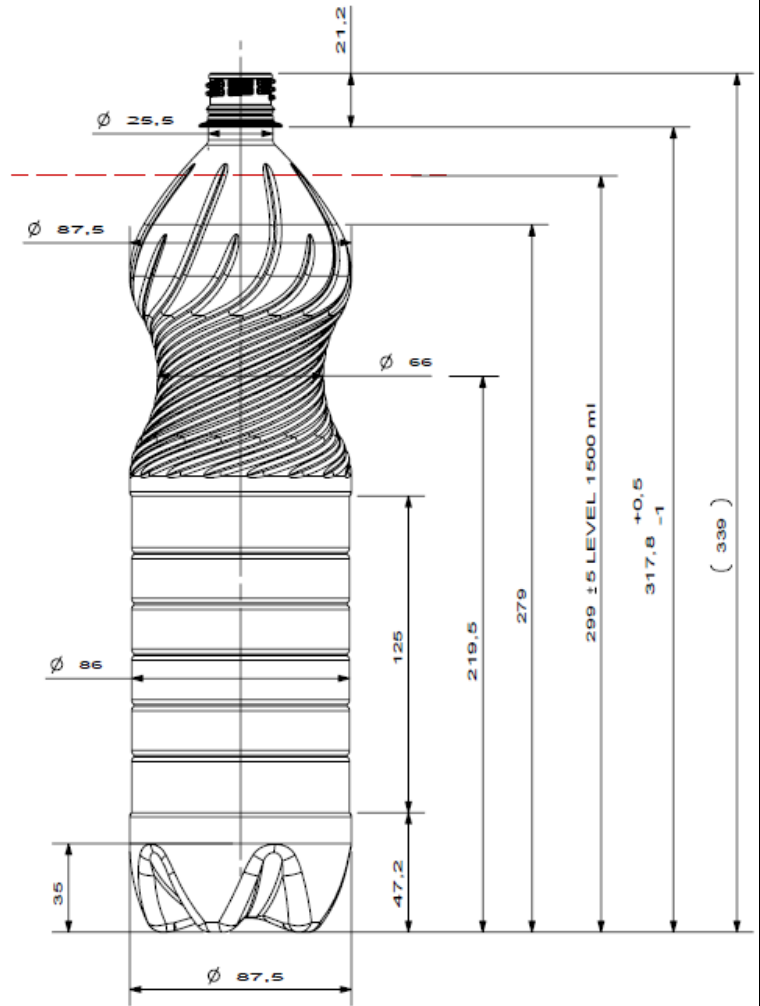
Jednorazowa wielkość zamówienia - nie mniej niż 20 tys. szt. jednorazowo.



butelka 1,5 l



A



przekrój A - A

butelka 0,5 l

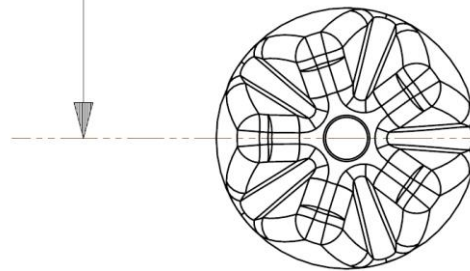
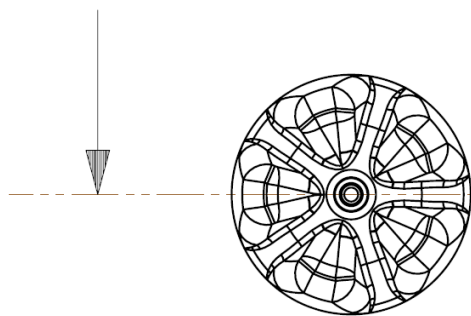
butelka 1,5 l

A

A

A

A



minimalna waga butelki

butelka 0,5 l
20 g

butelka 1,5 l
33 g

Barwa	Transparentna, bezbarwna; kontrola (wizualna) na etapie przyjęcia oraz w toku produkcji.
Brak tzw. efektu „opływania” – kontrola (wizualna) na etapie przyjęcia oraz w toku produkcji.	
Domieszka regranulatu max. do 20% - deklaracji zgodności preform przy każdej dostawie.	
Brak „przypaleń” na butelkach – kontrola (wizualna) na etapie przyjęcia oraz w toku produkcji.	
Wysoka odporność butelki na ciśnienie powietrza – do 7 bar – protokół z prób producenta przy każdej dostawie.	
Zachowanie wytrzymałości opakowania w zakresie temperatur 6 – 25°C. – deklaracja zgodności przy każdej dostawie.	
Termin przydatności opakowania – 15 miesięcy – deklaracja zgodności przy każdej dostawie.	
Wytrzymałość na ciśnienie panujące wewnątrz napełnionej butelki do 3,5 bar.	
Brak silnie widocznych szwów na butelkach – kontrola (wizualna) na etapie przyjęcia oraz w toku produkcji.	
Tolerancja odkształcenia się napełnionej butelki w osi pionowej oraz poziomie nie większa niż 3% – kontrola w toku produkcji.	
Brak mikropęknięć dna butelek – kontrola (wizualna) na etapie przyjęcia oraz w toku produkcji.	
Skład surowca	Zgodnie ze stosowaną specyfikacją techniczną, w przypadku jakichkolwiek zmian proszę o niezwłoczny kontakt z naszym zakładem – zmiany składu surowcowego bez zatwierdzenia niedopuszczalne.
Zanieczyszczenia	Wolne od jakichkolwiek zanieczyszczeń – czyste Wolne od jakichkolwiek zapachów obcych Brak zanieczyszczeń zatopionych w butelkach; kontrola (wizualna) na etapie przyjęcia oraz w toku produkcji.
Wymagania dotyczące stosowania.	Materiał opakowaniowy przeznaczony do pakowania bezpośredniego gazowanej wody mineralnej (zawartość minerałów 3416,58 mg/l, stopień nasycenia CO ₂ 1500 – 4000 mg/dm ³) – kontaktu bezpośredniego, zgodnie z wymaganiami prawa w tym zakresie (wymagany atest / deklaracja)
Migracja	Zgodna z wymaganiami prawa RP/UE w tym zakresie – potwierdzona badaniami (posiadane aktualne analizy laboratoryjne)
Mikrobiologia/ zanieczyszczenia biologiczne	Materiał wolny od jakichkolwiek zanieczyszczeń biologicznych.
Alergeny	Materiał wolny od jakichkolwiek zanieczyszczeń alergenami, organizacja prowadzi działania pod kątem eliminacji występowania alergenów w obszarach produkcyjnych.
Opakowanie	Materiał szczelnie pakowany – opakowana bezpośrednio i zewnętrznie/ wymagane dwie warstwy. Umieszczone na palecie euro przełożone kartonową podkładką.
Znakowanie	Znakowanie każdego opakowania zbiorczego danymi podstawowymi przedsiębiorstwa oraz numerem partii danego produktu.
Dokumenty przynależne	Każda partia dostarczanego na zakład materiału musi posiadać deklarację zgodności oraz atest jakościowy potwierdzający zgodność ze specyfikacją (deklaracja może być zbiorcza na wszystkie dostarczone w jednej dostawie produkty lub określona w czasie dla danej grupy asortymentowej)
Dyskwalifikacja przyjmowanego surowca – odmowa przyjęcia surowca lub zablokowanie do chwili odbioru przez dostawcę lub dostarczenia wymaganych dokumentów.	<ul style="list-style-type: none"> • jakiegokolwiek zanieczyszczenia fizyczne/ chemiczne/ biologiczne lub ich potencjale ryzyko wystąpienia, • brak przynależnych dokumentów, • brak odpowiedniego oznakowania (wewnętrzznego/ zewnętrznego) • niewłaściwe, nieszczelne, uszkodzone opakowanie (brak dwóch warstw), • uszkodzenia techniczne wynikłe w skutek niewłaściwego transportu lub przechowywania u dostawcy, • brak aktualnej deklaracji zgodności. • brak aktualnej deklaracji alergenów • brak atestu jakościowego • brak aktualnych badań na migrację potwierdzających deklarację • brak deklaracji REACH

Transport	Transportowanie samochodami dostawczymi o zróżnicowanej ładowności w zależności od wielkości zamówienia klienta, pojazdy suche, czyste, szczelne bez obcych zapachów. Niedopuszczalny transport łączny, z jakimikolwiek materiałami mogącymi ujemnie wpłynąć na bezpieczeństwo transportowanego produktu – substancje chemiczne, substancje wydzielające zapachy lub gazy. Niedopuszczalny transport łączny z niezapakowaną hermetycznie żywnością. Dostawca zobowiązuje się zapewnić brak dostępu osób trzecich do produktu w trakcie transportu.
Wymagania dla producenta	Producent materiałów opakowaniowych jest zobowiązany posiadać (kopię standardu) oraz stosować w praktyce wymagania standardu BRC IoP. W przypadku nie posiadania certyfikatu BRC IoP lub równoważnego, zobowiązany jest przyjąć audit kwalifikacyjny na zgodność ze standardem BRC IoP. W przypadku wykrycia niezgodności krytycznych dostawca zostaje zablokowany z uwagi na zagrożenie dla bezpieczeństwa produktów Przedsiębiorstwa Uzdrowisko Ciechocinek S.A. a dostawy przestają być realizowane do czasu usunięcia niezgodności.

Kody Wspólnego Słownika Zamówień : CPV – 24500000 – 9

2. Zamawiający nie dopuszcza możliwości składania ofert częściowych
3. Zamawiający nie dopuszcza możliwości składania ofert wariantowych
4. Przedmiotem niniejszego postępowania nie jest zawarcie umowy ramowej
5. Zamawiający nie dopuszcza możliwości udzielenia zamówień uzupełniających.
6. Informacja na temat możliwości powierzenia przez wykonawcę wykonania części zamówienia podwykonawcom:
 - 6.1 Zamawiający nie wprowadza zastrzeżenia wskazującego na obowiązek osobistego wykonania przez Wykonawcę kluczowych części zamówienia. Wykonawca może powierzyć wykonanie części zamówienia podwykonawcy.
 - 6.2 W przypadku powierzenia wykonania części zamówienia podwykonawcy, Wykonawca zobowiązany jest do wykazania w formularzu ofertowym części zamówienia, której wykonanie zamierza powierzyć podwykonawcom.
 - 6.3 Jeżeli zmiana albo rezygnacja z podwykonawcy dotyczy podmiotu, na którego zasoby wykonawca powoływał się, na zasadach określonych w pkt. V. 3 niniejszej Specyfikacji (art. 22a ust. 1 ustawy Pzp.), w celu wykazania spełniania warunków udziału w postępowaniu, wykonawca jest obowiązany wykazać Zamawiającemu, że proponowany inny podwykonawca lub wykonawca samodzielnie spełnia je w stopniu nie mniejszym niż podwykonawca, na którego zasoby zamawiający powoływał się w trakcie postępowania o udzielenie zamówienia.
 - 6.4 Jeżeli powierzenie podwykonawcy wykonania części zamówienia na roboty budowlane lub usługi następuje w trakcie jego realizacji, wykonawca na żądanie zamawiającego przedstawi oświadczenie, o którym mowa w art. 25 a ust. 1 ustawy Pzp lub oświadczenia lub dokumenty potwierdzające brak podstaw wykluczenia wobec tego podwykonawcy. Obowiązek ten nie dotyczy .
 - 6.5 Jeżeli zamawiający stwierdzi, że wobec danego podwykonawcy zachodzą podstawy wykluczenia, wykonawca obowiązany jest zastąpić tego podwykonawcę lub zrezygnować z powierzenia wykonania części zamówienia podwykonawcy.
 - 6.6 Powierzenie wykonania części zamówienia podwykonawcom nie zwalnia wykonawcy z odpowiedzialności za należyte wykonanie zamówienia.
7. Wymagania stawiane wykonawcy:
 - 7.1 Wykonawca jest odpowiedzialny za jakość, zgodność z warunkami technicznymi i jakościowymi opisanymi dla przedmiotu zamówienia.
 - 7.2 Wymagana jest należyta staranność przy realizacji zobowiązań umowy,
 - 7.3 Ustalenia i decyzje dotyczące wykonywania zamówienia uzgadniane będą przez zamawiającego z ustanowionym przedstawicielem wykonawcy.
 - 7.4 Określenie przez wykonawcę telefonów kontaktowych i numerów fax. oraz innych ustaleń niezbędnych dla sprawnego i terminowego wykonania zamówienia.
 - 7.5 Zamawiający nie ponosi odpowiedzialności za szkody wyrządzone przez wykonawcę podczas wykonywania przedmiotu zamówienia.
 - 7.6 Inne
8. Wymagania dot. zatrudnienia osób wykonujących wskazane czynności w zakresie realizacji

zamówienia na podstawie umowy o pracę.

8.1 Wymagania zatrudnienia przez wykonawcę lub podwykonawcę na podstawie umowy o pracę osób wykonujących wskazane czynności w zakresie realizacji niniejszego zamówienia zostały określone w załączniku nr --- do niniejszej specyfikacji - nie dotyczy przedmiotu zamówienia

9. Wymagania organizacyjne

(wymagania organizacyjne związane z realizacją zamówienia, które mogą obejmować m.in. aspekty gospodarcze, środowiskowe, społeczne, związane z innowacyjnością lub zatrudnieniem, w szczególności dotyczące zatrudnienia osób bezrobotnych, młodocianych, niepełnosprawnych lub innych, wymagania w zakresie dostępności dla osób niepełnosprawnych lub projektowania z przeznaczeniem dla wszystkich użytkowników) – Zamawiający nie stawia wymagań organizacyjnych.

10. Gwarancja wyrażona w liczbie m-cy – 12 miesięcy.

IV. Termin wykonania zamówienia

Wymagany termin wykonania (realizacji) zamówienia : od dnia podpisania umowy w okresie 12 miesięcy.

V. Warunki udziału w postępowaniu

1. O udzielenie niniejszego zamówienia mogą ubiegać się wykonawcy, którzy:

- 1) nie podlegają wykluczeniu;
- 2) spełniają warunki udziału w postępowaniu, określone w ogłoszeniu o zamówieniu oraz niniejszej specyfikacji istotnych warunków zamówienia.

2. Warunki udziału w postępowaniu dotyczą:

- 1) posiadania kompetencji lub uprawnień do prowadzenia określonej działalności zawodowej - jeżeli działalność prowadzona na potrzeby wykonania przedmiotu zamówienia wymaga posiadania specjalnych uprawnień Oferent załączy wymagane uprawnienia.

Dostawca obowiązany jest przedstawić :

- 2) sytuacji ekonomicznej lub finansowej -
Oferent winien przedstawić dokumenty potwierdzające, że wykonawca jest ubezpieczony od odpowiedzialności cywilnej w zakresie prowadzonej działalności związanej z przedmiotem zamówienia. Minimalna suma gwarancyjna : 1.120.000,00 zł brutto.

- 3) Zdolności technicznej lub zawodowej,
(wymagane jest spełnienie minimalnych warunków dotyczących wykształcenia, kwalifikacji zawodowych, doświadczenia, potencjału technicznego wykonawcy lub osób skierowanych przez wykonawcę do realizacji zamówienia, umożliwiające realizację zamówienia na odpowiednim poziomie jakości - opis wymagań w zakresie zdolności technicznej lub zawodowej) – Zamawiający nie stawia szczególnych wymagań w tym zakresie.

3. Postanowienia dotyczące Podmiotów udostępniających zasoby:

- 1) Wykonawca może w celu potwierdzenia spełniania warunków udziału w postępowaniu w stosownych sytuacjach oraz w odniesieniu do niniejszego zamówienia polegać na zdolnościach technicznych lub zawodowych lub sytuacji finansowej lub ekonomicznej innych podmiotów, niezależnie od charakteru prawnego łączących go z nim stosunków prawnych (Podmioty udostępniające zasoby).
- 2) Wykonawca, który polega na zdolnościach lub sytuacji innych podmiotów, musi udowodnić zamawiającemu, że realizując niniejsze zamówienie będzie dysponował niezbędnymi zasobami tych podmiotów, w szczególności przedstawiając zobowiązanie tych podmiotów do oddania mu do dyspozycji niezbędnych zasobów na potrzeby realizacji zamówienia.
- 3) Zamawiający oceni, czy udostępniane wykonawcy przez inne podmioty zdolności techniczne lub zawodowe lub ich sytuacja finansowa lub ekonomiczna, pozwalają na wykazanie przez wykonawcę spełniania warunków udziału w postępowaniu oraz dokona badania, czy nie zachodzą wobec nich podstawy wykluczenia, o których mowa w pkt. VI niniejszej specyfikacji istotnych warunków zamówienia.
- 4) Jeżeli zdolności techniczne lub zawodowe lub sytuacja ekonomiczna lub finansowa, Podmiotu udostępniającego zasoby nie potwierdzają spełnienia przez wykonawcę warunków udziału w postępowaniu lub zachodzą wobec niego podstawy wykluczenia, zamawiający żądać będzie, aby wykonawca w określonym terminie:
 - a. zastąpił ten podmiot innym podmiotem lub podmiotami lub
 - b. zobowiązał się do osobistego wykonania odpowiedniej części zamówienia, jeżeli wykaże spełnienie wymaganych zdolności technicznych lub zawodowych lub sytuację finansową lub ekonomiczną, zgodnie z pkt. V.2. niniejszej specyfikacji istotnych warunków zamówienia .
- 5) W odniesieniu do warunków dotyczących wykształcenia, kwalifikacji zawodowych lub doświadczenia, wykonawcy mogą polegać na zdolnościach innych podmiotów, gdy podmioty te zrealizują roboty budowlane lub usługi, do realizacji których te zdolności są wymagane.

- 6) Wykonawca, który polega na sytuacji ekonomicznej lub finansowej innych podmiotów, odpowiada solidarnie z podmiotem, który zobowiązał się do udostępnienia zasobów, za szkodę poniesioną przez zamawiającego powstałą wskutek nieudostępnienia tych zasobów, chyba że za nieudostępnienie zasobów nie ponosi winy.
- 7) W odniesieniu do kluczowych części zamówienia zastrzeżonych do osobistego wykonania przez wykonawcę, wykonawca nie może powoływać się na zdolności Podmiotu udostępniające zasoby, na zasadach określonych w art. 22 a ust. 1, w celu wykazania spełniania warunków udziału w postępowaniu.
4. Postanowienia dotyczące społecznej i zawodowej integracji osób będących członkami grup społecznie marginalizowanych:
 O udzielenie zamówienia mogą ubiegać się wyłącznie zakłady pracy chronionej oraz inni wykonawcy, których działalność, lub działalność ich wyodrębnionych organizacyjnie jednostek, które będą realizowały zamówienie, obejmuje społeczną i zawodową integrację osób będących członkami grup społecznie marginalizowanych, w szczególności osób:
- 1) niepełnosprawnych w rozumieniu ustawy z dnia 27 sierpnia 1997 r. o rehabilitacji zawodowej i społecznej oraz zatrudnianiu osób niepełnosprawnych (Dz. U. 2011, Nr 127, poz. 721 z p. zm.)
 - 2) bezrobotnych w rozumieniu ustawy z dnia 20 kwietnia 2004 r. o promocji zatrudnienia i instytucjach rynku pracy (Dz. U. z 2016 r. poz. 645, 691 i 868),
 - 3) pozbawionych wolności lub zwalnianych z zakładów karnych, o których mowa w ustawie z dnia 6 czerwca 1997 r. - Kodeks karny wykonawczy (Dz. U. z 1997 r., Nr 90, poz. 557 z p. zm.), mających trudności w integracji ze środowiskiem,
 - 4) z zaburzeniami psychicznymi w rozumieniu ustawy z dnia 19 sierpnia 1994 r. o ochronie zdrowia psychicznego (Dz. U. z 2016 r. poz. 546),
 - 5) bezdomnych w rozumieniu ustawy o pomocy społecznej z dn. 12 marca 2004 r. (Dz. U. z 2015, poz. 163 z p. zm.),
 - 6) osób, które uzyskały w Rzeczypospolitej Polskiej status uchodźcy lub ochronę uzupełniającą, o których mowa w ustawie z dnia 13 czerwca 2003 r. o udzielaniu cudzoziemcom ochrony na terytorium Rzeczypospolitej Polskiej (Dz. U. z 2012 r. poz. 680, z 2013 r. poz. 1650, z 2014 r. poz. 1004, z 2015 r. poz. 1607 oraz z 2016 r. poz. 783),
 - 7) do 30 roku życia oraz po ukończeniu 50 roku życia, posiadających status osoby poszukującej pracy, bez zatrudnienia,
 - 8) będących członkami mniejszości znajdującej się w niekorzystnej sytuacji, w szczególności będących członkami mniejszości narodowych i etnicznych w rozumieniu ustawy z dnia 6 stycznia 2005 r. o mniejszościach narodowych i etnicznych oraz o języku regionalnym (Dz. U. z 2015 r. poz. 573 oraz z 2016 r. poz. 749).
- Minimalny procentowy wskaźnik zatrudnienia osób należących do ww. kategorii, winien być nie mniejszy niż 30%, osób zatrudnionych przez zakłady pracy chronionej, wykonawców lub ich jednostki, o których mowa powyżej) - **Zamawiający w pkt. V. 4 nie stawia szczególnych wymagań**
5. W niniejszym postępowaniu Zamawiający dokona oceny ofert, a następnie zbada, czy wykonawca, którego oferta została oceniona jako najkorzystniejsza nie podlega wykluczeniu oraz spełnia warunki udziału w postępowaniu. Jeżeli wykonawca ten będzie się uchylał od zawarcia umowy lub nie wniesie wymaganego zabezpieczenia należytego wykonania umowy Zamawiający zbada, czy wykonawca, który złożył ofertę najwyżej ocenioną spośród pozostałych ofert nie podlega wykluczeniu oraz spełnia warunki udziału w postępowaniu.
6. Określone przez Zamawiającego warunki udziału w postępowaniu oraz wymagane środki dowodowe mają na celu ocenę zdolności wykonawcy do należytego wykonania niniejszego zamówienia. Wykonawcy, którzy nie wykażą spełnienia warunków udziału w postępowaniu podlegają będą wykluczeniu z udziału w postępowaniu.
7. W przypadku wykonawców wspólnie ubiegających się o udzielenie zamówienia, zobowiązani są oni wykazać spełnienie warunków udziału w postępowaniu wspólnie.

VI. Podstawy wykluczenia z udziału w postępowaniu

1. Z udziału w niniejszym postępowaniu wyklucza się wykonawców, którzy podlegają wykluczeniu na podstawie art. 24 ust. 1 ustawy Pzp.
2. Z postępowania o udzielenie zamówienia wyklucza się również wykonawcę:
 - 1) w stosunku do którego otwarto likwidację, w zatwierdzonym przez sąd układzie w postępowaniu restrukturyzacyjnym jest przewidziane zaspokojenie wierzycieli przez likwidację jego majątku lub sąd zarządził likwidację jego majątku w trybie art. 332 ust. 1 ustawy z dnia 15 maja 2015 r. - Prawo restrukturyzacyjne (Dz. U. z 2015 r. poz. 978, 1259, 1513, 1830 i 1844 oraz z 2016 r. poz. 615) lub którego upadłość ogłoszono, z wyjątkiem wykonawcy, który po ogłoszeniu upadłości zawarł układ

- zatwierdzony prawomocnym postanowieniem sądu, jeżeli układ nie przewiduje zaspokojenia wierzycieli przez likwidację majątku upadłego, chyba że sąd zarządził likwidację jego majątku w trybie art. 366 ust. 1 ustawy z dnia 28 lutego 2003 r. - Prawo upadłościowe (Dz. U. z 2015 r. poz. 233, 978, 1166, 1259 i 1844 oraz z 2016 r. poz. 615),
- 2) który w sposób zawiniony poważnie naruszył obowiązki zawodowe, co podważa jego uczciwość, w szczególności gdy wykonawca w wyniku zamierzonego działania lub rażącego niedbalstwa nie wykonał lub nienależycie wykonał zamówienie, co zamawiający jest w stanie wykazać za pomocą stosownych środków dowodowych,
 - 3) jeżeli wykonawca lub osoby, o których mowa w art. 24 ust. 1 pkt 14 ustawy Pzp (urzędujący członek jego organu zarządzającego lub nadzorczego, wspólnik spółki w spółce jawnej lub partnerskiej albo komplementariusz w spółce komandytowej lub komandytowo-akcyjnej lub prokurent), uprawnione do reprezentowania wykonawcy pozostają w relacjach określonych w art. 17 ust. 1 pkt 2-4 ustawy Pzp z:
 - a) zamawiającym,
 - b) osobami uprawnionymi do reprezentowania zamawiającego,
 - c) członkami komisji przetargowej,
 - d) osobami, które złożyły oświadczenie, o którym mowa w art. 17 ust. 2a ustawy Pzp - chyba że jest możliwe zapewnienie bezstronności po stronie zamawiającego w inny sposób niż przez wykluczenie wykonawcy z udziału w postępowaniu
 - 4) który, z przyczyn leżących po jego stronie, nie wykonał albo nienależycie wykonał w istotnym stopniu wcześniejszą umowę w sprawie zamówienia publicznego lub umowę koncesji, zawartą z zamawiającym, o którym mowa w art. 3 ust. 1 pkt 1-4 ustawy Pzp, co doprowadziło do rozwiązania umowy lub zasądzenia odszkodowania
 - 5) będącego osobą fizyczną, którego prawomocnie skazano za wykroczenie przeciwko prawom pracownika lub wykroczenie przeciwko środowisku, jeżeli za jego popełnienie wymierzono karę aresztu, ograniczenia wolności lub karę grzywny nie niższą niż 3000 złotych
 - 6) jeżeli urzędującego członka jego organu zarządzającego lub nadzorczego, wspólnika spółki w spółce jawnej lub partnerskiej albo komplementariusza w spółce komandytowej lub komandytowo-akcyjnej lub prokurenta prawomocnie skazano za wykroczenie przeciwko prawom pracownika lub wykroczenie przeciwko środowisku
 - 7) wobec którego wydano ostateczną decyzję administracyjną o naruszeniu obowiązków wynikających z przepisów prawa pracy, prawa ochrony środowiska lub przepisów o zabezpieczeniu społecznym, jeżeli wymierzono tą decyzją karę pieniężną nie niższą niż 3000 złotych
 - 8) który naruszył obowiązki dotyczące płatności podatków, opłat lub składek na ubezpieczenia społeczne lub zdrowotne, co zamawiający jest w stanie wykazać za pomocą stosownych środków dowodowych, z wyjątkiem przypadku, o którym mowa w art. 24 ust. 1 pkt 15 ustawy Pzp, chyba że wykonawca dokonał płatności należnych podatków, opłat lub składek na ubezpieczenia społeczne lub zdrowotne wraz z odsetkami lub grzywnami lub zawarł wiążące porozumienie w sprawie spłaty tych należności.
3. Wykluczenie wykonawcy następuje jeżeli nie upłynął okres określony zgodnie z art. 24 ust. 7 ustawy Pzp.
 4. Wykonawca podlegający wykluczeniu na podstawie art. 24 ust. 1 pkt. 13 i 14 oraz pkt. 16-20 lub na podstawie pkt. VI. 2 niniejszej specyfikacji istotnych warunków zamówienia może zgodnie z art. 24 ust. 8 ustawy Pzp. przedstawić dowody na to, że podjęte przez niego środki są wystarczające do wykazania jego rzetelności, w szczególności udowodnić naprawienie szkody wyrządzonej przestępstwem lub przestępstwem skarbowym, zadośćuczynienie pieniężne za doznaną krzywdę lub naprawienie szkody, wyczerpujące wyjaśnienie stanu faktycznego oraz współpracę z organami ścigania oraz podjęcie konkretnych środków technicznych, organizacyjnych i kadrowych, które są odpowiednie dla zapobiegania dalszym przestępstwom lub przestępstwom skarbowym lub nieprawidłowemu postępowaniu Wykonawcy. Przedstawione przez Wykonawcę dowody podlegają będą ocenie Zamawiającego pod względem wagi i szczególnych okoliczności czynu wykonawcy.
 5. Możliwość przedstawienia dowodów na to, że podjęte przez wykonawcę środki są wystarczające do wykazania jego rzetelności, o której mowa w pkt. 4 powyżej, nie dotyczy wykonawcy, będącego podmiotem zbiorowym, wobec którego orzeczono prawomocnym wyrokiem sądu zakaz ubiegania się o udzielenie zamówienia oraz nie upłynął określony w tym wyroku okres obowiązywania tego zakazu.
 6. Ofertę wykonawcy wykluczonego uznaje się za odrzuconą. Zamawiający może wykluczyć Wykonawcę na każdym etapie postępowania o udzielenie zamówienia.
 7. W terminie **3 dni** od ukazania się „*Informacji o treści złożonych ofert*” na stronie internetowej Zamawiającego – www.uzdrowisko-ciechocinek.pl oraz Platformie Zakupowej : <https://www.platformazakupowa.pl/pn/uzdrowiskociechocinek>, Wykonawca przekazuje Zamawiającemu oświadczenie o przynależności lub braku przynależności do tej samej grupy

kapitałowej. Wraz ze złożeniem oświadczenia, Wykonawca może przedstawić dowody, że powiązania z innym Wykonawcą nie prowadzą do zakłócenia konkurencji w niniejszym postępowaniu.

Powyższe oświadczenie należy przekazać za pośrednictwem formularza **"Wyślij wiadomość"** dostępnego na stronie postępowania : www.platformazakupowa.pl/pn/uzdrowiskociechocinek

8. Zamawiający odrzuca ofertę, jeżeli:
 - 1) jest niezgodną z ustawą.
 - 2) jej treść nie odpowiada treści specyfikacji istotnych warunków zamówienia, z zastrzeżeniem art. 87 ust. 2 pkt. 3 ustawy Pzp.
 - 3) jej złożenie stanowi czyn nieuczciwej konkurencji w rozumieniu przepisów o zwalczaniu nieuczciwej konkurencji.
 - 4) jest ofertą, która zawiera rażąco niską cenę lub koszt w stosunku do przedmiotu zamówienia.
 - 5) została złożona przez wykonawcę wykluczonego z udziału w postępowaniu o udzielenie zamówienia.
 - 6) zawiera błędy w obliczeniu ceny lub kosztu.
 - 7) wykonawca w terminie 3 dni od dnia doręczenia zawiadomienia nie zgodził się na poprawienie omyłki, o której mowa w art. 87 ust. 2 pkt. 3 ustawy Pzp.
 - 8) jest nieważna na podstawie odrębnych przepisów,
 - 10) wykonawca nie wyraził zgody, o której mowa w art. 85 ust. 2 ustawy Pzp, na przedłużenie terminu związania ofertą;
 - 11) jej przyjęcie naruszałoby bezpieczeństwo publiczne lub istotny interes bezpieczeństwa państwa, a tego bezpieczeństwa lub interesu nie można zagwarantować w inny sposób.
 - 12) wadium nie zostało wniesione lub zostało wniesione w sposób nieprawidłowy, jeżeli zamawiający żądał wniesienia wadium
9. Ocena spełnienia warunków udziału w postępowaniu oraz niepodleganie wykluczeniu dokonywana będzie w oparciu o złożone przez wykonawcę w niniejszym postępowaniu oświadczenia oraz dokumenty.

VII. Wykaz oświadczeń lub dokumentów, potwierdzających spełnianie warunków udziału w postępowaniu oraz brak podstaw wykluczenia

1. Do oferty składanej na dzień 16.04.2020 r. do godz. 10: 00 należy dołączyć następujące dokumenty i załączniki (załączniki nr od 1 do 6):
 - 1) Formularz ofertowy - wypełniony i podpisany przez wykonawcę – załącznik nr 1
 - 2) Oświadczenie Wykonawcy o spełnieniu warunków udziału w postępowaniu oraz o nie podleganiu wykluczeniu - wypełnione i podpisane przez wykonawcę, które stanowić będzie wstępne potwierdzenie spełnienia warunków udziału w postępowaniu oraz brak podstaw wykluczenia – załącznik nr 2
 - 3) Wykaz osób do kontaktów z zamawiającym – załącznik nr 3
 - 4) Wzór umowy – załącznik nr 4
 - 5) Dowód wniesienia wadium – załącznik nr 5
 - 6) Oświadczenie Wykonawcy w zakresie wypełnienia obowiązków informacyjnych przewidzianych w art. 13 lub art. 14 RODO – załącznik nr 5
2. Oświadczenie wykonawcy o przynależności albo braku przynależności do tej samej grupy kapitałowej – załącznik nr 7 (**składane w terminie 3 dni od ukazania się „Informacji o treści złożonych ofert” na stronie internetowej Zamawiającego – www.uzdrowisko-ciechocinek.pl oraz Platformie Zakupowej : <https://www.platformazakupowa.pl/pn/uzdrowiskociechocinek> - składają wszyscy uczestnicy postępowania : art. 24, ust. 11 ustawy Prawo zamówień publicznych**).

Dokumenty i oświadczenia wymienione w pkt. VII.3., VII.4, VII.5, VII.6. nie są dołączane do oferty. (Zamawiający wezwie o niżej wymienione dokumenty tylko wybranego Wykonawcę do realizacji zamówienia – art. 26, ust. 2 Ustawy prawo zamówień publicznych).

3. W celu wykazania braku podstaw wykluczenia z postępowania o udzielenie zamówienia na podstawie okoliczności, o których mowa w art. 24 ust 1 i 5 ustawy Pzp należy na wezwanie zamawiającego, pod rygorem wykluczenia z postępowania, złożyć w wyznaczonym przez Zamawiającego terminie następujące oświadczenia i dokumenty:
 - 1) Informacja z Krajowego Rejestru Karnego w zakresie określonym w art. 24 ust. 1 pkt 13, 14 i 21 ustawy oraz, odnośnie skazania za wykroczenie na karę aresztu, w zakresie określonym przez zamawiającego na podstawie art. 24 ust. 5 pkt 5 i 6 ustawy, wystawiona nie wcześniej niż 6 miesięcy przed upływem terminu składania ofert – załącznik nr 8
 - 2) Zaświadczenie właściwego naczelnika urzędu skarbowego potwierdzające, że wykonawca nie

zalega z opłacaniem podatków, wystawione nie wcześniej niż 3 miesiące przed upływem terminu składania ofert, lub innego dokumentu potwierdzającego, że wykonawca zawarł porozumienie z właściwym organem podatkowym w sprawie spłat tych należności wraz z ewentualnymi odsetkami lub grzywnami, w szczególności uzyskał przewidziane prawem zwolnienie, odroczenie lub rozłożenie na raty zaległych płatności lub wstrzymanie w całości wykonania decyzji właściwego organu – załącznik nr 9

- 3) Zaświadczenie właściwej terenowej jednostki organizacyjnej Zakładu Ubezpieczeń Społecznych lub Kasy Rolniczego Ubezpieczenia Społecznego albo inny dokument potwierdzający, że wykonawca nie zalega z opłacaniem składek na ubezpieczenia społeczne lub zdrowotne, wystawiony nie wcześniej niż 3 miesiące przed upływem terminu składania ofert, lub inny dokument potwierdzający, że wykonawca zawarł porozumienie z właściwym organem w sprawie spłat tych należności wraz z ewentualnymi odsetkami lub grzywnami, w szczególności uzyskał przewidziane prawem zwolnienie, odroczenie lub rozłożenie na raty zaległych płatności lub wstrzymanie w całości wykonania decyzji właściwego organu – załącznik nr 10
 - 4) Odpis z właściwego rejestru lub z centralnej ewidencji i informacji o działalności gospodarczej, jeżeli odrębne przepisy wymagają wpisu do rejestru lub ewidencji, w celu potwierdzenia braku podstaw wykluczenia na podstawie art. 24 ust. 5 pkt 1 ustawy – załącznik nr 11
 - 5) Oświadczenie wykonawcy o braku wydania wobec niego prawomocnego wyroku sądu lub ostatecznej decyzji administracyjnej o zaleganiu z uiszczaniem podatków, opłat lub składek na ubezpieczenia społeczne lub zdrowotne albo - w przypadku wydania takiego wyroku lub decyzji - dokumenty potwierdzające dokonanie płatności tych należności wraz z ewentualnymi odsetkami lub grzywnami lub zawarcie wiążącego porozumienia w sprawie spłat tych należności – załącznik nr 12
 - 6) Oświadczenie wykonawcy o braku orzeczenia wobec niego tytułem środka zapobiegawczego zakazu ubiegania się o zamówienia publiczne – załącznik nr 13
 - 7) Oświadczenie wykonawcy o braku wydania prawomocnego wyroku sądu skazującego za wykroczenie na karę ograniczenia wolności lub grzywny w zakresie określonym przez zamawiającego na podstawie art. 24 ust. 5 pkt 5 i 6 ustawy – załącznik nr 14
 - 8) Oświadczenie wykonawcy o braku wydania wobec niego ostatecznej decyzji administracyjnej o naruszeniu obowiązków wynikających z przepisów prawa pracy, prawa ochrony środowiska lub przepisów o zabezpieczeniu społecznym w zakresie określonym przez zamawiającego na podstawie art. 24 ust. 5 pkt 7 ustawy – załącznik nr 15
 - 9) Oświadczenie wykonawcy o niezaleganiu z opłacaniem podatków i opłat lokalnych, o których mowa w ustawie z dnia 12 stycznia 1991 r. o podatkach i opłatach lokalnych (Dz. U. z 2016 r. poz. 716) – załącznik nr 16
4. W celu oceny spełnienia przez wykonawcę warunków, o których mowa w art. 22 ust. 1b pkt. 1) ustawy Pzp, należy na wezwanie zamawiającego, pod rygorem wykluczenia z postępowania, złożyć w wyznaczonym przez Zamawiającego terminie następujące oświadczenia i dokumenty:
- 1) koncesja, zezwolenie, licencja lub dokument potwierdzający, że wykonawca jest wpisany do jednego z rejestrów zawodowych lub handlowych, prowadzonych w państwie członkowskim Unii Europejskiej, w którym wykonawca ma siedzibę lub miejsce zamieszkania – załącznik nr 17
5. W celu oceny spełnienia przez wykonawcę warunków, o których mowa w art. 22 ust. 1b pkt. 2) ustawy Pzp, należy na wezwanie zamawiającego, pod rygorem wykluczenia z postępowania, złożyć w wyznaczonym przez Zamawiającego terminie następujące oświadczenia i dokumenty:
- 1) dokumenty potwierdzające, że wykonawca jest ubezpieczony od odpowiedzialności cywilnej w zakresie prowadzonej działalności związanej z przedmiotem zamówienia na sumę gwarancyjną określoną przez zamawiającego – załącznik nr 18
6. W celu oceny spełnienia przez wykonawcę warunków, o których mowa w art. 22 ust. 1b pkt. 3) ustawy Pzp, należy na wezwanie zamawiającego, pod rygorem wykluczenia z postępowania, złożyć w wyznaczonym przez Zamawiającego terminie następujące oświadczenia i dokumenty:
- 1) Wykaz dostaw lub usług wykonanych, a w przypadku świadczeń okresowych lub ciągłych również wykonywanych, w okresie ostatnich 3 lat przed upływem terminu składania ofert albo wniosków o dopuszczenie do udziału w postępowaniu, a jeżeli okres prowadzenia działalności jest krótszy – w tym okresie, wraz z podaniem ich wartości, przedmiotu, dat wykonania i podmiotów, na rzecz których dostawy lub usługi zostały wykonane, oraz załączeniem dowodów określających czy te dostawy lub usługi zostały wykonane lub są wykonywane należycie, przy czym dowodami, o których mowa, są referencje bądź inne dokumenty wystawione przez podmiot, na rzecz którego dostawy lub usługi były wykonywane, a w przypadku świadczeń okresowych lub ciągłych są wykonywane, a jeżeli z uzasadnionej przyczyny o obiektywnym charakterze wykonawca nie jest w stanie uzyskać tych dokumentów – oświadczenie wykonawcy; w przypadku świadczeń okresowych lub ciągłych nadal wykonywanych referencje bądź inne dokumenty potwierdzające ich należyte

wykonywanie powinny być wydane nie wcześniej niż 3 miesiące przed upływem terminu składania ofert albo wniosków o dopuszczenie do udziału w postępowaniu - załącznik nr 19

7. Postanowienia dotyczące składania dokumentów przez Wykonawców mających siedzibę lub miejsce zamieszkania poza terytorium Rzeczypospolitej Polskiej
 - 1) Wykonawca, który ma siedzibę lub miejsce zamieszkania poza terytorium Rzeczypospolitej Polskiej, zamiast dokumentu, o którym mowa w:
 - a) punkcie VII.2 ppkt. 1), składa wyciąg z innego odpowiedniego rejestru lub, w przypadku braku takiego rejestru w państwie, w którym wykonawca ma siedzibę lub miejsce zamieszkania, innego równoważnego dokumentu wydanego przez właściwy organ sądowy lub administracyjny państwa, w którym wykonawca ma siedzibę lub miejsce zamieszkania, w zakresie określonym w art. 24 ust. 1 pkt 13, 14 i 21 oraz ust. 5 pkt 5 i 6 ustawy - wystawione nie wcześniej niż 6 miesięcy przed terminem składania ofert,
 - b) punkcie VII.2 ppkt.2) i 3) składa dokument lub dokumenty, wystawione w kraju, w którym ma siedzibę lub miejsce zamieszkania, potwierdzające odpowiednio, że nie zalega z opłacaniem podatków, opłat, składek na ubezpieczenie społeczne lub zdrowotne albo że zawarł porozumienie z właściwym organem w sprawie spłat tych należności wraz z ewentualnymi odsetkami lub grzywnami, w szczególności uzyskał przewidziane prawem zwolnienie, odroczenie lub rozłożenie na raty zaległych płatności lub wstrzymanie w całości wykonania decyzji właściwego organu - wystawione nie wcześniej niż 3 miesiące przed upływem terminu składania ofert,
 - c) punkcie VII.2 ppkt. 4) składa dokument lub dokumenty, wystawione w kraju, w którym ma siedzibę lub miejsce zamieszkania, potwierdzające odpowiednio, że nie otwarto jego likwidacji ani nie ogłoszono upadłości - wystawione nie wcześniej niż 6 miesięcy przed terminem składania ofert,
 - 2) Jeżeli w kraju, w którym wykonawca ma siedzibę lub miejsce zamieszkania lub w kraju, w którym miejsce zamieszkania mają osoby, których dotyczą dokumenty, wskazane w ppkt. 1) a) nie wydaje się dokumentów, o których mowa w ppkt. 1), zastępuje się je dokumentem zawierającym oświadczenie, odpowiednio wykonawcy, ze wskazaniem osób uprawnionych do jego reprezentacji, lub oświadczeniem tych osób, złożonym przed notariuszem lub przed właściwym - ze względu na siedzibę lub miejsce zamieszkania wykonawcy lub miejsce zamieszkania tych osób - organem sądowym, administracyjnym albo organem samorządu zawodowego lub gospodarczego. Dokument ten winien być wystawiony nie wcześniej niż 6 miesięcy przed terminem składania ofert.
 - 3) Wykonawca mający siedzibę na terytorium Rzeczypospolitej Polskiej, w odniesieniu do osób, które mają miejsce zamieszkania poza terytorium Rzeczypospolitej Polskiej, których dotyczą dokumenty wskazane w VII.2 ppkt. 1), składa dokumenty, o których mowa w ppkt. 1) a) w zakresie określonym w art. 24 ust. 1 pkt 14 i 21 oraz ust. 5 pkt 6 ustawy.
W przypadku, gdy w państwie, w którym mają miejsce zamieszkania wskazane w zdaniu pierwszym osoby, nie wydaje się takich zaświadczeń - zastępuje się je dokumentem zawierającym oświadczenie tych osób złożonym przed notariuszem lub przed właściwym ze względu na miejsce zamieszkania tych osób organem sądowym, administracyjnym albo organem samorządu zawodowego lub gospodarczego. Dokument ten winien być wystawiony nie wcześniej niż 6 miesięcy przed terminem składania ofert.
 - 4) W przypadku wątpliwości co do treści dokumentu złożonego przez wykonawcę mającego siedzibę lub miejsce zamieszkania poza terytorium Rzeczypospolitej Polskiej, zamawiający może zwrócić się do właściwych organów odpowiednio kraju miejsca zamieszkania osoby lub kraju, w którym wykonawca ma siedzibę lub miejsce zamieszkania, z wnioskiem o udzielenie niezbędnych informacji dotyczących przedłożonego dokumentu.
8. W przypadku, kiedy ofertę składają wykonawcy wspólnie ubiegający się o udzielenie zamówienia (konsorcjum / spółka cywilna), musi ona spełniać następujące warunki:
 - 1) Oferta winna być podpisana przez ustanowionego pełnomocnika do reprezentowania w postępowaniu lub do reprezentowania w postępowaniu i zawarcia umowy.
 - 2) Stosowne pełnomocnictwo / upoważnienie wymaga podpisu prawnie upoważnionych przedstawicieli każdego z wykonawców występujących wspólnie - należy załączyć do oferty. Pełnomocnictwo należy złożyć w formie oryginału lub notarialnie poświadczonej kopii.
 - 3) Oferta winna zawierać oświadczenie o którym mowa w pkt.1. Ppkt. .2) dla każdego wykonawcy z osobna, pozostałe dokumenty składane są wspólnie.
 - 4) Dokumenty i oświadczenia składane na wezwanie zamawiającego, o których mowa w pkt. 3. dotyczą każdego z wykonawców osobno. Natomiast dokumenty i oświadczenia, o których mowa w pkt. 4., 5., 6 składane są przez tego z wykonawców wspólnie ubiegających się o udzielenie zamówienia, który wykazuje spełnienie warunków udziału w postępowaniu.
9. W celu potwierdzenia, że oferowane dostawy, usługi, lub roboty budowlane odpowiadają wymaganiom

określonym w niniejszej specyfikacji istotnych warunków zamówienia do oferty należy dołączyć: - Zamawiający nie stawia szczególnych wymagań w tym zakresie

10. Postanowienia dotyczące składanych w niniejszym postępowaniu dokumentów i oświadczeń:
 - 1) Oświadczenia Wykonawcy, Podmiotów udostępniających zasoby, Podwykonawców składane są w oryginale, podpisane przez osoby uprawnione do reprezentowania ww. podmiotów.
 - 2) Dokumenty, inne niż oświadczenia, składane są w oryginale lub kopii potwierdzonej za zgodność z oryginałem, podpisane przez osoby uprawnione do reprezentowania.
 - 3) Poświadczenie za zgodność z oryginałem dokonuje odpowiednio Wykonawca, Podmiot udostępniający zasoby albo Wykonawca wspólnie ubiegający się o udzielenie zamówienia publicznego, albo Podwykonawca - w zakresie dokumentów, które każdego z nich dotyczą.
 - 4) Poświadczenie za zgodność z oryginałem następuje w formie pisemnej lub w formie elektronicznej.
 - 5) Oferta, wszystkie wymagane załączniki, składane dokumenty oraz oświadczenia podpisane przez upoważnionego przedstawiciela wykonawcy wymagają załączenia właściwego pełnomocnictwa lub umocowania prawnego. Pełnomocnictwo należy złożyć w formie oryginału lub notarialnie poświadczony kopii.
 - 6) Dokumenty sporządzone w języku obcym są składane wraz z tłumaczeniem na język polski.
 - 7) Zamawiający może żądać przedstawienia oryginału lub notarialnie poświadczony kopii dokumentu, innego niż oświadczenie, wyłącznie wtedy, gdy złożona przez wykonawcę kopia dokumentu jest nieczytelna lub budzi wątpliwości co do jej prawdziwości.
11. Postanowienia dotyczące dokumentów dot. Podmiotów udostępniających zasoby:
 - 1) Wykonawca, który powołuje się na zasoby innych podmiotów, w celu wykazania braku istnienia wobec nich podstaw wykluczenia oraz spełniania, w zakresie, w jakim powołuje się na ich zasoby, warunków udziału w postępowaniu zamieszcza informacje o tych podmiotach w oświadczeniu, o którym mowa w pkt. 7.1. ppkt. 2).
 - 2) Jeżeli wykonawca wykazując spełnienie warunków, udziału w postępowaniu polega na zdolnościach lub sytuacji innych podmiotów, w celu oceny, czy wykonawca będzie dysponował tymi zasobami w stopniu niezbędnym dla należytego wykonania niniejszego zamówienia oraz oceny, czy stosunek łączący wykonawcę z tymi podmiotami gwarantuje rzeczywisty dostęp do ich zasobów do oferty należy dołączyć dokumenty dotyczące:
 - a) zakresu dostępnych wykonawcy zasobów innego podmiotu,
 - b) sposobu wykorzystania zasobów innego podmiotu, przez wykonawcę, przy wykonywaniu niniejszego zamówienia,
 - c) zakres i okres udziału innego podmiotu przy wykonywaniu zamówienia publicznego,
 - d) czy podmiot, na zdolnościach, którego wykonawca polega w odniesieniu do warunków udziału w postępowaniu dotyczących wykształcenia, kwalifikacji zawodowych lub doświadczenia, zrealizuje roboty budowlane lub usługi, których wskazane zdolności dotyczą
 - 3) Wykonawca zobowiązany będzie przedstawić na wezwanie zamawiającego dokumenty, o których mowa w pkt. 7.2. ppkt. 1 - 9 w odniesieniu do podmiotów na zdolnościach lub sytuacji których polega na zasadach określonych w art. 22a ustawy Pzp

VIII. Informacja o sposobie porozumiewania się zamawiającego z wykonawcami.

1. Komunikacja pomiędzy Zamawiającym a Wykonawcami:
 - 1) Komunikacja pomiędzy Zamawiającym a Wykonawcami (składanie oświadczeń, dokumentów, zawiadomień oraz przekazywanie informacji odbywa się elektronicznie za pośrednictwem dedykowanego formularza : "**Wyślij wiadomość**" dostępnego na stronie postępowania : www.platformazakupowa.pl/pn/uzdrowiskociechocinek
 - 2) We wszelkiej korespondencji związanej z niniejszym postępowaniem Zamawiający i Wykonawcy posługują się numerem sprawy tj. : **KP 07/04/2020**
 - 3) Dokumenty elektroniczne, oświadczenia lub elektroniczne kopie dokumentów lub oświadczeń składane są przez Wykonawcę za pośrednictwem Formularza "**Wyślij wiadomość**" jako załączniki.
 - 4) Sposób sporządzenia dokumentów elektronicznych, oświadczeń lub elektronicznych kopii dokumentów lub oświadczeń musi być zgodny z wymaganiami określonymi w rozporządzeniu Prezesa Rady Ministrów z dnia 27 czerwca 2017 r. w sprawie użycia środków komunikacji elektronicznej w postępowaniu o udzielenie zamówienia publicznego oraz udostępniania i przechowywania dokumentów elektronicznych oraz rozporządzeniu Ministra Rozwoju z dnia 26 lipca 2016 r. w sprawie rodzajów dokumentów, jakich może żądać zamawiający od wykonawcy w postępowaniu o udzielenie zamówienia.
 - 5) Forma złożenia oferty - zgodnie z pkt. XI.1 niniejszej SIWZ.
 - 6) Zamawiający dopuszcza również możliwość komunikacji z Wykonawcami za pomocą poczty elektronicznej, (adres zamawiającego podany w pkt. I niniejszej Specyfikacji), w tym również możliwość składania dokumentów elektronicznych, oświadczeń lub elektronicznych kopii

dokumentów lub oświadczeń za pomocą poczty elektronicznej.

3. Osoby uprawnione do porozumiewania się z wykonawcami
 - 1) Osobą ze strony zamawiającego upoważnioną do kontaktowania się z wykonawcami jest:
Wojciech Bibro - nr tel.: 54 283 60 71 wew. 5
Fax : 54 283 62 95
codziennie w godz. 8:00 – 13:00
 - 2) Osobą ze strony zamawiającego upoważnioną do potwierdzenia wpływu oświadczeń, wniosków, zawiadomień oraz innych informacji przekazanych za pomocą faksu lub drogą elektroniczną jest:
Sekretariat – Magdalena Zakryś
tel. 54 283 60 78
fax. 54 283 62 95
w godzinach pracy zamawiającego tj. 7:00 – 15:00
4. Wyjaśnienie treści specyfikacji istotnych warunków zamówienia
 - 1) Wykonawca może zwrócić się do zamawiającego o wyjaśnienie treści niniejszej specyfikacji istotnych warunków zamówienia. Zamawiający udzieli wyjaśnień niezwłocznie jednak nie później niż na 6 dni przed upływem terminu składania ofert, z zastrzeżeniem pkt.2).
 - 2) Jeżeli wniosek o wyjaśnienie treści specyfikacji wpłynie do zamawiającego później niż do końca dnia, w którym upływa połowa wyznaczonego (pkt. XII niniejszej specyfikacji) terminu składania ofert lub dotyczy udzielonych wyjaśnień, zamawiający może udzielić wyjaśnień lub pozostawić wniosek bez rozpoznania.
 - 3) Ewentualna zmiana terminu składania ofert nie powoduje przesunięcia terminu, o którym mowa w pkt. 2), po upływie, którego zamawiający może pozostawić wniosek o wyjaśnienie treści specyfikacji bez rozpoznania.
 - 4) Treść zapytań oraz udzielone wyjaśnienia zostaną jednocześnie przekazane wszystkim wykonawcom, którym przekazano specyfikację istotnych warunków zamówienia, bez ujawniania źródła zapytania oraz zamieszczone na stronie internetowej :
www.platformazakupowa.pl/pn/uzdrowiskociechocinek
 - 5) Nie udziela się żadnych ustnych i telefonicznych informacji, wyjaśnień czy odpowiedzi na kierowane do zamawiającego zapytania w sprawach wymagających zachowania pisemności postępowania.
 - 6) Zamawiający nie przewiduje zorganizowania zebrania wszystkich wykonawców
5. Modyfikacja treści specyfikacji istotnych warunków zamówienia:
 - 1) W uzasadnionych przypadkach zamawiający może przed upływem terminu składania ofert zmodyfikować treść specyfikacji istotnych warunków zamówienia.
 - 2) Wprowadzone w ten sposób modyfikacje, uzupełnienia i ustalenia lub zmiany, w tym zmiany terminów zamieszczone zostaną na stronie internetowej:
www.platformazakupowa.pl/pn/uzdrowiskociechocinek
 - 3) Wszelkie modyfikacje, uzupełnienia i ustalenia oraz zmiany, w tym zmiany terminów, jak również pytania wykonawców wraz z wyjaśnieniami stają się integralną częścią specyfikacji istotnych warunków zamówienia i będą wiążące przy składaniu ofert. Wszelkie prawa i zobowiązania wykonawcy odnośnie wcześniej ustalonych terminów będą podlegały nowemu terminowi.
 - 4) Jeżeli wprowadzona modyfikacja treści specyfikacji nie prowadzi do zmiany treści ogłoszenia zamawiający może przedłużyć termin składania ofert o czas niezbędny na wprowadzenie zmian w ofertach, jeżeli będzie to niezbędne.
 - 5) Jeżeli wprowadzona modyfikacja treści specyfikacji istotnych warunków zamówienia prowadzi do zmiany treści ogłoszenia zamawiający zamieści w Biuletynie Zamówień Publicznych "*ogłoszenie o zmianie ogłoszenia zamieszczonego w Biuletynie Zamówień Publicznych*", przedłużając jednocześnie termin składania ofert o czas niezbędny na wprowadzenie zmian w ofertach, jeżeli spełnione zostaną przesłanki określone w art. 12a ust. 1 lub 2 Prawa zamówień publicznych.
 - 6) Niezwłocznie po zamieszczeniu w Biuletynie Zamówień Publicznych "*ogłoszenia o zmianie ogłoszenia zamieszczonego w Biuletynie Zamówień Publicznych*" zamawiający zamieści informację o zmianach na stronie internetowej: www.platformazakupowa.pl/pn/uzdrowiskociechocinek

IX. Wymagania dotyczące wadium

1. Zamawiający wymaga wniesienia wadium.
2. Ustala się wadium dla całości przedmiotu zamówienia w wysokości :
10.000,00 zł, słownie: dziesięć tysięcy złotych,
3. Wykonawca wnosi wadium w wybranej przez siebie, wymienionej poniżej, formie:
 - 1) w pieniądzu
 - 2) w poręczeniach bankowych lub poręczeniach spółdzielczej kasy oszczędnościowo - kredytowej, z tym, że zobowiązanie kasy jest zobowiązaniem pieniężnym,

- 3) w gwarancjach bankowych,
- 4) w gwarancjach ubezpieczeniowych
- 5) w poręczeniach udzielanych przez podmioty, o których mowa w art. 6b ust. 5 pkt 2 ustawy z dnia 9 listopada 2000 r. o utworzeniu Polskiej Agencji Rozwoju Przedsiębiorczości (Dz. U. z 2014 r. poz. 1804 oraz z 2015 r. poz. 978 i 1240)
4. Wadium wnoszone w pieniądzu wpłaca się przelewem na rachunek bankowy:
KDBS F / Ciechocinek Nr konta : 78 9550 0003 2008 0090 0733 0002
z adnotacją „Wadium – Dostawa butelek PET o pojemności 0,5 l i 1,5 l”
5. Wadium wniesione w pieniądzu zamawiający przechowuje na rachunku bankowym.
6. Wadium wniesione w pieniądzu należy złożyć z odpowiednim wyprzedzeniem, tak aby wpłynęło ono na rachunek bankowy Zamawiającego przed upływem terminu składania ofert. Powyższe zalecenie wynika z czasu trwania rozliczeń międzybankowych. Za termin wniesienia wadium w formie pieniężnej przyjmuje się termin uznania na rachunku bankowym Zamawiającego tj. **do dnia 16.04.2020 r. do godz. 10.00.**
7. Wadium wniesione w pieniądzu, zostanie zwrócone wraz z odsetkami wynikającymi z umowy rachunku bankowego, na którym było ono przechowywane, pomniejszone o koszty prowadzenia rachunku bankowego oraz prowizji bankowej za przelew pieniędzy na rachunek bankowy wskazany przez wykonawcę.
8. Wadium wniesione w formie innej niż pieniądz należy złożyć w oryginale w formie dokumentu elektronicznego, podpisanego kwalifikowanym podpisem elektronicznym, zgodnie z postanowieniami dotyczącymi złożenia oferty. Wadium w formie dokumentu elektronicznego nie może zawierać postanowień uzależniających jego dalsze obowiązywanie od zwrotu oryginału dokumentu gwarancyjnego do Gwaranta.
9. Polisa, poręczenie, gwarancja lub inny dokument stanowiący formę wadium winno zawierać w swojej treści nieodwołalne i bezwarunkowe zobowiązanie wystawcy dokumentu do zapłaty na rzecz Zamawiającego kwoty wadium na pierwsze pisemne żądanie Zamawiającego. Dokument ten winien obejmować odpowiedzialność za wszystkie przypadki powodujące utratę wadium, określone w art. 46 ust. 4a i 5 ustawy Pzp.
10. W przypadku niezabezpieczenia oferty jedną z określonych w niniejszej specyfikacji form wadium (niewniesienie wadium lub wniesienie w sposób nieprawidłowy) oferta wykonawcy podlegać będzie odrzuceniu.
11. Zamawiający zwróci niezwłocznie wadium wszystkim wykonawcom po wyborze najkorzystniejszej oferty lub unieważnieniu postępowania, z wyjątkiem wykonawcy, którego oferta zostanie wybrana jako najkorzystniejsza.
12. Wykonawcy, którego oferta zostanie wybrana jako najkorzystniejsza, Zamawiający zwróci wadium niezwłocznie po zawarciu umowy.
13. Zamawiający zwróci niezwłocznie wadium na wniosek wykonawcy, który wycofał ofertę przed upływem terminu składania ofert.
14. Zamawiający zatrzymuje wadium wraz z odsetkami, w przypadku wystąpienia przesłanek określonych w art. 46 ust. 4a i 5 ustawy Pzp.
15. W zakresie wadium obowiązują uregulowania Prawa zamówień publicznych zawarte w art. 45 i 46 Prawa zamówień publicznych.

X. Termin związania ofertą

1. Bieg terminu związania ofertą rozpoczyna się wraz z upływem terminu składania ofert.
2. Wykonawca pozostaje związany ofertą przez okres 30 dni od upływu terminu składania ofert.
3. W uzasadnionych przypadkach, na co najmniej 3 dni przed upływem terminu związania ofertą Zamawiający może tylko raz zwrócić się do wykonawców o wyrażenie zgody na przedłużenie tego terminu o oznaczony okres, nie dłuższy jednak niż 60 dni.
4. Wykonawca może przedłużyć termin związania ofertą samodzielnie, zawiadamiając o tym Zamawiającego.
5. Jeżeli przedłużenie terminu związania ofertą dokonywane jest po wyborze oferty najkorzystniejszej, obowiązek wniesienia nowego wadium lub jego przedłużenia dotyczy jedynie wykonawcy, którego oferta została wybrana jako najkorzystniejsza.

XI. Opis sposobu przygotowania oferty

1. Forma oferty :
 - 1) Ofertę oraz wszystkie załączniki, składa się pod rygorem nieważności przy użyciu środków elektronicznych, w postaci elektronicznej opatrzonej kwalifikowanym podpisem elektronicznym.
 - 2) Wykonawcy ponoszą koszty związane z przygotowaniem i złożeniem oferty, z zastrzeżeniem art. 93 ust. 4 ustawy. Składanie **ofert** przez www.platformazakupowa.pl jest dla Wykonawców

- całkowicie **bezpłatne**.
- 3) Postępowanie prowadzone jest w języku polskim na dedykowanej elektronicznej Platformie Zakupowej (dalej, jako „Platforma”) pod adresem: <https://www.platformazakupowa.pl/pn/uzdrowiskociechocinek> - w zakładce „POSTĘPOWANIA” i pod nazwą postępowania wskazaną w tytule SIWZ.
- Wymagania techniczne i organizacyjne, związane z wykorzystaniem Platformy, zostały przedstawione w niniejszym rozdziale – pkt. a – i.
- a. W postępowaniu o udzielenie zamówienia komunikacja między Zamawiającym, a Wykonawcami odbywa się przy użyciu Platformy <https://www.platformazakupowa.pl/pn/uzdrowiskociechocinek>
 - b. Wymagania techniczne i organizacyjne wysyłania oraz odbierania dokumentów elektronicznych, elektronicznych kopii dokumentów i oświadczeń oraz informacji przekazywanych przy ich użyciu zostały opisane w *Regulaminie korzystania z Platformy* (adres: <https://platformazakupowa.pl/strona/1-regulamin>). Składając ofertę Wykonawca akceptuje *Regulamin platformazakupowa.pl dla Użytkowników (Wykonawców)*.
 - c. Korzystanie z Platformy oznacza każdą czynność Użytkownika, która prowadzi do zapoznania się przez niego z treściami zawartymi na [platformazakupowa.pl](https://www.platformazakupowa.pl), z zastrzeżeniem postanowień §4 Regulaminu.
 - d. Korzystanie z Platformy odbywać może się wyłącznie na zasadach i w zakresie wskazanym w Regulaminie.
 - e. Usługodawca (Operator Platformy) dołoży starań, aby korzystanie z Platformy było możliwe dla Użytkowników Internetu z użyciem popularnych przeglądarek internetowych, systemów operacyjnych, typów urządzeń oraz typów połączeń internetowych. Minimalne wymagania techniczne umożliwiające korzystanie ze strony www.platformazakupowa.pl to: przeglądarka internetowa Internet Explorer, Chrome i FireFox w najnowszej dostępnej wersji, z włączoną obsługą języka Javascript, akceptująca pliki typu „cookies” oraz łącze internetowe o przepustowości, co najmniej 256 kbit/s. www.platformazakupowa.pl jest zoptymalizowana dla minimalnej rozdzielczości ekranu 1024x768 pikseli.
 - f. Zamawiający jednocześnie informuje, że posiadanie konta na Platformie jest dobrowolne, a złożenie oferty w przetargu jest możliwe bez posiadania konta.
 - g. Usługodawca (Operator Platformy) oświadcza, iż publiczny charakter sieci Internet i korzystanie z usług świadczonych drogą elektroniczną wiązać może się z zagrożeniem pozyskania i modyfikowania danych Użytkowników przez osoby nieuprawnione, dlatego Użytkownicy powinni stosować właściwe środki techniczne, które zminimalizują wskazane wyżej zagrożenia. W szczególności stosować programy antywirusowe i chroniące tożsamość korzystających z sieci Internet. Usługodawca nigdy nie zwraca się do Użytkownika z prośbą o udostępnienie mu w jakiegokolwiek formie Hasła.
 - h. Na stronie Platformy znajduje się ponadto *Instrukcja dla Wykonawców* zawierająca:
 - informacje ogólne,
 - informacje dot. sposobu i formy złożenia oferty,
 - sposobu komunikowania się Zamawiającego z Wykonawcami (*nie dotyczy składania ofert*),
 - informacje dot. sposobu otwarcia ofert na www.platforma.zakupowa.pl
 - i. W przypadku pytań dotyczących funkcjonowania i obsługi technicznej platformy, prosimy o skorzystanie z pomocy **Centrum Wsparcia Klienta**, które udziela wszelkich informacji związanych z procesem składania ofert, rejestracji czy innych aspektów technicznych platformy, dostępne codziennie od poniedziałku do piątku w godz. od 7.00 do 17.00 pod nr tel. 22 101-02-02.
- 4) Oferta powinna być sporządzona w języku polskim, z zachowaniem postaci elektronicznej w formacie danych PDF, DOC, DOCX, RTF, XPS, ODT i podpisana kwalifikowanym podpisem elektronicznym.
- 5) Sposób złożenia oferty, w tym zaszyfrowania oferty opisany został w Regulaminie korzystania z Platformy. Ofertę należy złożyć w oryginale. Zamawiający dopuszcza możliwość złożenia oferty w formie skanu dokumentu pierwotnie wytworzonego i wypełnionego w postaci papierowej, pod warunkiem opatrzenia powstałego w ten sposób dokumentu elektronicznego kwalifikowanym podpisem elektronicznym. Powstały w ten sposób dokument elektroniczny Zamawiający traktował będzie jako ofertę złożoną w postaci elektronicznej niezależnie od tego, czy jej postać elektroniczna powstała wyłącznie przy użyciu programu komputerowego, czy też na skutek przekształcenia postaci papierowej do postaci elektronicznej, jeżeli tylko dokument ten zostanie opatrzony kwalifikowanym podpisem elektronicznym.
- 6) Wszelkie informacje stanowiące tajemnicę przedsiębiorstwa należy złożyć w osobnym pliku wraz z jednoczesnym zaznaczeniem polecenia „Załącznik stanowiący tajemnicę przedsiębiorstwa” a następnie wraz z plikami stanowiącymi jawną część skompresowane do jednego pliku archiwum

(ZIP).

- 7) Wykonawca może przed upływem terminu do składania ofert zmienić lub wycofać ofertę. Sposób zmiany i wycofania oferty został opisany w *Instrukcji dla Wykonawców* dostępnej na Platformie Zakupowej. Wykonawca po upływie terminu do składania ofert nie może skutecznie dokonać zmiany ani wycofać złożonej oferty.
- 8) Wykonawca po upływie terminu do składania ofert nie może skutecznie dokonać zmiany ani wycofać złożonej oferty.

2. Przygotowanie oferty:

- 1) Na ofertę składają się wszystkie oświadczenia i załączniki wymienione w pkt. VII niniejszej specyfikacji.
- 2) Wykonawca może złożyć jedną ofertę.
- 3) Koszty związane z przygotowaniem oferty ponosi składający ofertę.
- 4) Oferta oraz wymagane formularze, zestawienia i wykazy składane wraz z ofertą wymagają podpisu (kwalifikowanym podpisem elektronicznym) osób uprawnionych do reprezentowania firmy w obrocie gospodarczym, zgodnie z aktem rejestracyjnym oraz przepisami prawa.
- 5) Oferta podpisana przez upoważnionego przedstawiciela wykonawcy wymaga załączenia właściwego pełnomocnictwa lub umocowania prawnego.
- 6) Oferta powinna zawierać wszystkie wymagane dokumenty, oświadczenia, załączniki i inne dokumenty, o których mowa w treści niniejszej specyfikacji.
- 7) Dokumenty winny być sporządzone zgodnie z zaleceniami oraz przedstawionymi przez zamawiającego wzorcami (załącznikami), zawierać informacje i dane określone w tych dokumentach.
- 8) Wykonawca może zastrzec w ofercie informacje stanowiące tajemnice przedsiębiorstwa w rozumieniu przepisów o zwalczaniu nieuczciwej konkurencji. Wykonawca w takim przypadku zobowiązany jest wykazać, załączając stosowne wyjaśnienia, iż zastrzeżone informacje stanowią tajemnicę przedsiębiorstwa, a także wydzielić je w osobnym pliku (zgodnie z pkt. XI.1. SIWZ). Tak wydzielonych informacji Zamawiający nie będzie ujawniał. Wykonawca nie może zastrzec informacji i dokumentów, których jawność wynika z innych aktów prawnych w tym m.in. z zapisu art. 86 ust. 4 ustawy Pzp.
- 9) Wykonawca może zastrzec w ofercie informacje stanowiące tajemnice przedsiębiorstwa w rozumieniu przepisów o zwalczaniu nieuczciwej konkurencji. Wykonawca w takim przypadku zobowiązany jest wykazać, załączając stosowne wyjaśnienia, iż zastrzeżone informacje stanowią tajemnicę przedsiębiorstwa, a także wydzielić je w wybrany przez siebie sposób, zapewniający zachowanie tajemnicy przedsiębiorstwa. Tak wydzielonych informacji Zamawiający nie będzie ujawniał. Wykonawca nie może zastrzec informacji i dokumentów, których jawność wynika z innych aktów prawnych w tym m.in. z zapisu art. 86 ust. 4 ustawy Pzp.
- 10) Wykonawca, składając ofertę, informuje zamawiającego, czy wybór jego oferty będzie prowadzić do powstania u Zamawiającego obowiązku podatkowego, wskazując jednocześnie nazwę (rodzaj) towaru lub usługi, których dostawa lub świadczenie będzie prowadzić do powstania tego obowiązku, oraz wskazując ich wartość bez kwoty podatku.

3. Postanowienia dotyczące wnoszenia oferty wspólnej przez dwa lub więcej podmioty gospodarcze (konsorcja/ spółki cywilne):

- 1) Wykonawcy mogą wspólnie ubiegać się o udzielenie zamówienia.
- 2) Wykonawcy ustanawiają pełnomocnika do reprezentowania ich w postępowaniu o udzielenie zamówienia albo do reprezentowania w postępowaniu i zawarcia umowy, a pełnomocnictwo / upoważnienie do pełnienia takiej funkcji wystawione zgodnie z wymogami ustawowymi, podpisane (kwalifikowanym podpisem elektronicznym) przez prawnie upoważnionych przedstawicieli każdego z wykonawców występujących wspólnie należy załączyć do oferty.
- 3) Wykonawcy wspólnie ubiegający się o udzielenie zamówienia ponoszą solidarną odpowiedzialność za wykonanie umowy.
- 4) Jeżeli oferta wspólna złożona przez dwóch lub więcej wykonawców zostanie wyłoniona w prowadzonym postępowaniu jako najkorzystniejsza przed podpisaniem umowy zamawiający zażąda w wyznaczonym terminie złożenia umowy regulującej współpracę tych wykonawców, podpisanej przez wszystkich wykonawców, przy czym termin, na jaki została zawarta nie może być krótszy niż termin realizacji zamówienia.
- 5) Wykonawców obowiązują postanowienia pkt. VII "Wykaz oświadczeń lub dokumentów, potwierdzających spełnianie warunków udziału w postępowaniu oraz brak podstaw wykluczenia pkt. 8 w sprawie dokumentów wymaganych w przypadku składania oferty wspólnej.

4. Postanowienia dotyczące prowadzenia przez Zamawiającego wyjaśnień w toku badania i oceny ofert:

- 1) Zamawiający może wezwać wykonawców do złożenia, uzupełnienia, poprawienia lub udzielenia wyjaśnień w terminie przez siebie wskazanym odpowiednich oświadczeń lub dokumentów:

- a. potwierdzających spełnienie warunków udziału w postępowaniu,
- b. potwierdzających spełnienie przez oferowane dostawy, usługi lub roboty budowlane wymagań określonych przez zamawiającego,
- c. potwierdzających brak podstaw wykluczenia,
- d. oświadczenia o którym mowa w pkt. VII. 1. ppkt. 2) niniejszej specyfikacji,
- e. innych dokumentów niezbędnych do przeprowadzenia postępowania,
- f. pełnomocnictw,

jeżeli spełnione zostaną przesłanki określone w art. 26 ust. 3 i ust. 3a ustawy Pzp.

Nieuzupełnienie oświadczeń lub dokumentów w odpowiedzi na wezwanie, o którym mowa w art. 26 ust. 3 i 3a ustawy Pzp, z przyczyn leżących po stronie wykonawcy może skutkować zatrzymaniem wadium wraz odsetkami na mocy art. 46 ust. 4a Prawa zamówień publicznych.

- 2) W toku badania i oceny ofert zamawiający może żądać od wykonawców wyjaśnień dotyczących treści złożonych ofert oraz wyjaśnień dotyczących oświadczeń lub dokumentów potwierdzających:
 - a. spełnienie przez wykonawców warunków udziału w postępowaniu
 - b. spełnienie przez oferowane dostawy, usługi lub roboty budowlane wymagań określonych przez zamawiającego,
 - c. potwierdzających brak podstaw wykluczenia
- 3) Zamawiający poprawia w ofercie oczywiste omyłki pisarskie oraz oczywiste omyłki rachunkowe, z uwzględnieniem konsekwencji rachunkowych dokonanych poprawek, niezwłocznie zawiadamiając o tym wykonawcę, którego oferta została poprawiona.
- 4) Zamawiający poprawia w ofercie inne omyłki polegające na niezgodności oferty ze specyfikacją istotnych warunków zamówienia, niepowodujące istotnych zmian w ofercie, niezwłocznie zawiadamiając o tym wykonawcę, którego oferta została poprawiona. Oferta wykonawcy, który w terminie 3 dni od dnia doręczenia zawiadomienia nie zgodził się na poprawienie takiej omyłki podlega odrzuceniu.
- 5) Zamawiający w celu ustalenia, czy oferta zawiera rażąco niską cenę lub koszt w stosunku do przedmiotu zamówienia zwróci się do wykonawcy o udzielenie wyjaśnień, w tym złożenie dowodów, dotyczących wyliczenia ceny lub kosztu.
- 6) Zamawiający odrzuca ofertę wykonawcy, który nie udzielił wyjaśnień lub jeżeli dokonana ocena wyjaśnień wraz ze złożonymi dowodami potwierdza, że oferta zawiera rażąco niską cenę lub koszt w stosunku do przedmiotu zamówienia.

XII. Miejsce i termin składania i otwarcia ofert

1. Miejsce i termin składania ofert :

- 1) Ofertę wraz ze wszystkimi wymaganymi oświadczeniami i dokumentami, należy złożyć za pośrednictwem Platformy na stronie danego postępowania, znajdującej się pod adresem wskazanym na stronie internetowej <https://www.platformazakupowa.pl/pn/uzdrowiskociechocinek> do dnia **16-04-2020r. do godz. 10:00**
- 2) Po upływie terminu złożenie oferty na Platformie nie będzie możliwe.

2. Miejsce i termin otwarcia ofert:

- 1) Publiczna sesja otwarcia ofert odbędzie się w siedzibie Zamawiającego w: Uzdrowisko Ciechocinek S. A., ul. Kościuszki 10, 87-720 Ciechocinek, Pokój nr 1 **dnia 16-04-2020r. o godz. 10:15** zgodnie z informacją zawartą na stronie danego postępowania, znajdującej się pod adresem wskazanym na stronie internetowej <https://www.platformazakupowa.pl/pn/uzdrowiskociechocinek> i w Ogłoszeniu o zamówieniu.
Data ta może ulec zmianie np. w wyniku wydłużenia terminu składania ofert.
- 2) Otwarcie ofert na Platformie dokonywane jest poprzez kliknięcie przycisku "Odszyfruj oferty" i otwarcie ofert. Otwarcie ofert, za wyjątkiem informacji oznaczonych jako tajemnica przedsiębiorstwa jest jawne, a Wykonawcy mogą uczestniczyć w sesji otwarcia ofert.
3. Bezpośrednio przed otwarciem ofert Zamawiający poda kwotę jaką zamierza przeznaczyć na sfinansowanie zamówienia.
4. Zamawiający po otwarciu ofert poda nazwy (firmy) oraz adresy Wykonawców a także informacje dotyczące ceny złożonych ofert, terminu rozpatrzenia i usunięcia reklamacji.
5. Niezwłocznie po otwarciu ofert zamawiający zamieści na stronie danego postępowania, znajdującej się pod adresem wskazanym na stronie internetowej <https://www.platformazakupowa.pl/pn/uzdrowiskociechocinek> informacje dotyczące:
 - a. kwoty, jaką zamierza przeznaczyć na sfinansowanie zamówienia;
 - b. firm oraz adresów wykonawców, którzy złożyli oferty w terminie;
 - c. ceny, terminu wykonania zamówienia, okresu gwarancji i warunków płatności* zawartych w ofertach (*jeżeli dotyczą przedmiotowego zamówienia).

XIII. Opis sposobu obliczenia ceny

1. Cena oferty uwzględnia wszystkie zobowiązania, musi być podana w PLN cyfrowo i słownie, z wyodrębnieniem należnego podatku VAT - jeżeli występuje.
2. Cena podana w ofercie winna obejmować wszystkie koszty i składniki związane z wykonaniem zamówienia oraz warunkami stawianymi przez Zamawiającego.
3. Cena może być tylko jedna za oferowany przedmiot zamówienia, nie dopuszcza się wariantowości cen.
4. Cena nie ulega zmianie przez okres ważności oferty (związania ofertą).
5. Cenę za wykonanie przedmiotu zamówienia należy przedstawić w "Formularzu ofertowym" stanowiącym załącznik nr 1 do niniejszej specyfikacji istotnych warunków zamówienia.

XIV. Opis kryteriów, którymi Zamawiający będzie się kierował przy wyborze oferty

1. Kryteria oceny ofert - zamawiający uzna oferty za spełniające wymagania i przyjmie do szczegółowego rozpatrywania, jeżeli:
 - 1.1. oferta, spełnia wymagania określone niniejszą specyfikacją,
 - 1.2. oferta została złożona, w określonym przez zamawiającego terminie,
 - 1.3. wykonawca przedstawił ofertę zgodną co do treści z wymaganiami zamawiającego.
2. Kryteria oceny ofert - stosowanie matematycznych obliczeń przy ocenie ofert, stanowi podstawową zasadę oceny ofert, które oceniane będą w odniesieniu do najkorzystniejszych warunków przedstawionych przez wykonawców w zakresie każdego kryterium.
3. Za parametry najkorzystniejsze w danym kryterium, oferta otrzyma maksymalną ilość punktów ustaloną w poniższym opisie, pozostałe będą oceniane odpowiednio - proporcjonalnie do parametru najkorzystniejszego, wybór oferty dokonany zostanie na podstawie opisanych kryteriów i ustaloną punktacją: punktacja 0-100 (100%=100pkt).
4. Wybór oferty zostanie dokonany w oparciu o przyjęte w niniejszym postępowaniu kryteria oceny ofert przedstawione poniżej

Nazwa kryterium	Waga
Cena	98 %
Termin rozpatrzenia i usunięcia reklamacji	2 %

5. Oferta wypełniająca w najwyższym stopniu wymagania określone w każdym kryterium otrzyma maksymalną liczbę punktów. Pozostałym wykonawcom, wypełniającym wymagania kryterialne przypisana zostanie odpowiednio mniejsza (proporcjonalnie mniejsza) liczba punktów. Wynik będzie traktowany jako wartość punktowa oferty.
6. Wynik- oferta, która przedstawia najkorzystniejszy bilans (maksymalna liczba przyznanych punktów w oparciu o ustalone kryteria) zostanie uznana za najkorzystniejszą, pozostałe oferty zostaną sklasyfikowane zgodnie z ilością uzyskanych punktów. Realizacja zamówienia zostanie powierzona wykonawcy, którego oferta uzyska najwyższą ilość punktów. Wykonawca, którego oferta zostanie oceniona jako najkorzystniejsza podlegać będzie badaniu czy nie podlega wykluczeniu oraz spełnia warunki udziału w postępowaniu, zgodnie z pkt. V.5. niniejszej Specyfikacji .

Nazwa kryterium	Waga	Sposób punktowania (zastosowany wzór)
Cena	98 %	$\frac{\text{Wartość zamówienia najniższej oferty}}{\text{Wartość zamówienia ocenianej oferty}} \times 98 = \text{ilość pkt.}$
Termin rozpatrzenia i usunięcia reklamacji	2 %	$\frac{\text{Najkrótszy termin rozpatrzenia i usunięcia reklamacji}}{\text{Termin rozpatrzenia i usunięcia reklamacji oferty badanej}} \times 2 = \text{ilość pkt.}$

7. Zamawiający dla potrzeb oceny oferty, której wybór prowadziłby do powstania obowiązku podatkowego dla Zamawiającego, zgodnie z przepisami o podatku od towarów i usług w zakresie dotyczącym wewnątrz wspólnotowego nabycia towarów, doliczy do przedstawionej w niej ceny należny podatek od towarów i usług zgodnie z obowiązującymi w przedmiocie zamówienia przepisami prawa.
8. Zamawiający nie przewiduje przeprowadzenia aukcji elektronicznej w celu wyboru najkorzystniejszej spośród ofert uznanych za ważne.

XV. Informacja o formalnościach, jakie powinny zostać dopełnione po wyborze oferty w celu zawarcia umowy w sprawie zamówienia publicznego

1. Zamawiający podpisze umowę z wykonawcą, który przedłoży najkorzystniejszą ofertę.
2. Zamawiający niezwłocznie poinformuje wszystkich wykonawców o wyborze najkorzystniejszej oferty, podając w szczególności:

- 1) imię i nazwisko, siedzibę albo miejsce zamieszkania i adres, jeżeli jest miejscem wykonywania działalności wykonawcy, którego ofertę wybrano, oraz nazwy albo imiona i nazwiska, siedziby albo miejsca zamieszkania i adresy, jeżeli są miejscami wykonywania działalności wykonawców, którzy złożyli oferty, a także punktację przyznaną ofertom w każdym kryterium oceny ofert i łączną punktację.
- 2) informację o wykonawcach, którzy zostali wykluczeni,
- 3) informację o wykonawcach, których oferty zostały odrzucone, powodach odrzucenia ofert, a w przypadkach, o których mowa w art. 89 ust. 4 i 5, informację o braku równoważności lub braku spełniania wymagań dotyczących wydajności lub funkcjonalności.
3. Zawiadomienie o wyborze najkorzystniejszej oferty zawierać będzie uzasadnienie faktyczne i prawne oraz zamieszczone zostanie na stronie internetowej Zamawiającego – www.uzdrowisko-ciechocinek.pl oraz Platformie Zakupowej : <https://www.platformazakupowa.pl/pn/uzdrowiskociechocinek>, informacja zamieszczona na stronie internetowej zawierać będzie informacje o których mowa w pkt. 2 ppkt. 1)
4. O unieważnieniu postępowania o udzielenie zamówienia publicznego Zamawiający zawiadomi równocześnie wszystkich wykonawców, którzy:
 - 1) ubiegali się o udzielenie zamówienia - w przypadku unieważnienia postępowania przed upływem terminu składania ofert
 - 2) złożyli oferty - w przypadku unieważnienia postępowania po upływie terminu składania ofert podając uzasadnienie faktyczne i prawne. Informacja o unieważnieniu postępowania zamieszczona również zostanie na stronie internetowej Zamawiającego – www.uzdrowisko-ciechocinek.pl oraz Platformie Zakupowej : <https://www.platformazakupowa.pl/pn/uzdrowiskociechocinek>
5. W przypadku unieważnienia postępowania o udzielenie zamówienia, Zamawiający na wniosek wykonawcy, który ubiegał się o udzielenie zamówienia, zawiadomi o wszczęciu kolejnego postępowania, które dotyczy tego samego przedmiotu zamówienia lub obejmuje ten sam przedmiot zamówienia.
6. Umowa zostanie zawarta w formie pisemnej w terminie nie krótszym niż:
 - 1) 5 dni od dnia przesłania zawiadomienia o wyborze najkorzystniejszej oferty, jeżeli zostało ono przesłane przy użyciu środków komunikacji elektronicznej , lub
 - 2) 10 dni od dnia przesłania zawiadomienia o wyborze najkorzystniejszej oferty, jeżeli zostało ono przesłane w inny sposób niż określono w ppkt. 1),
 - 3) w przypadku gdy, w postępowaniu złożona została tylko jedna oferta lub upłynął termin do wniesienia odwołania na czynności Zamawiającego wymienione, o których mowa w pkt. XVIII. 3 niniejszej specyfikacji lub w następstwie jego wniesienia Krajowa Izba Odwoławcza ogłosiła wyrok lub postanowienie kończące postępowanie odwoławcze, możliwe jest zawarcie umowy przed upływem ww. terminów.
7. O miejscu i terminie podpisania umowy Zamawiający powiadomi wybranego wykonawcę.
8. W przypadku, gdy okaże się, że wykonawca, którego oferta została wybrana będzie uchylał się od zawarcia umowy Zamawiający może wybrać ofertę najkorzystniejszą spośród pozostałych ofert, bez przeprowadzania ich ponownej oceny, chyba, że zachodzi jedna z przesłanek unieważnienia postępowania.

XVI. Wymagania dotyczące zabezpieczenia należytego wykonania umowy

1. Zamawiający przewiduje wniesienie zabezpieczenia należytego wykonania umowy.
2. Od wykonawcy, którego oferta zostanie uznana jako najkorzystniejsza wymagane będzie wniesienie, w określonym terminie, przed podpisaniem umowy zabezpieczenia należytego wykonania umowy w wysokości: wysokość zabezpieczenia w 2 % ceny ofertowej brutto podanej w ofercie przedstawionej przez wykonawcę.
3. Zabezpieczenie należytego wykonania umowy wnoszone jest w jednej lub kilku następujących formach:
 - 3.1) w pieniądzu, przelewem na rachunek bankowy: w pieniądzu, przelewem na rachunek bankowy: KDBS F / Ciechocinek Nr konta : 78 9550 0003 2008 0090 0733 0002 z adnotacją „zabezpieczenie należytego wykonania umowy – Dostawa butelek PET o pojemności 0,5 l i 1,5 l”
 - 3.2) w poręczeniach bankowych lub poręczeniach spółdzielczej kasy oszczędnościowo - kredytowej, z tym, że zobowiązanie kasy jest zobowiązaniem pieniężnym,
 - 3.3) w gwarancjach bankowych,
 - 3.4) w gwarancjach ubezpieczeniowych,
 - 3.5) w poręczeniach udzielanych przez podmioty, o których mowa w art. 6b ust. 5 pkt 2 ustawy z dnia 9 listopada 2000 r. o utworzeniu Polskiej Agencji Rozwoju Przedsiębiorczości.
4. Sposób przekazania zabezpieczenia w formie innej niż pieniądź: Przed podpisaniem umowy oryginał dowodu wniesienia zabezpieczenia należytego wykonania

- umowy w jednej z form wskazanych w pkt. 3.1 – 3.5 należy dostarczyć do Zamawiającego.
5. Zwrot zabezpieczenia należytego wykonania umowy nastąpi w terminie 30 dni od dnia wykonania zamówienia i uznania przez zamawiającego za należyte wykonane, z zastrzeżeniem kwoty 30% wysokości zabezpieczenia, która pozostawiona zostanie na zabezpieczenie roszczeń z tytułu rękojmi za wady. Pozostawiona kwota zostanie zwrócona nie później niż 15 dni po upływie rękojmi za wady.
 6. Jeżeli o udzielenie zamówienia ubiegają się wykonawcy występujący wspólnie, ponoszą oni solidarną odpowiedzialność za wniesienie zabezpieczenia należytego wykonania umowy.
 7. Jeżeli wyłoniony wykonawca nie wniesie w określonym terminie zabezpieczenia należytego wykonania umowy Zamawiający może wybrać ofertę najkorzystniejszą spośród pozostałych ofert, bez przeprowadzania ich ponownej oceny, chyba, że zachodzi jedna z przesłanek unieważnienia postępowania.
 8. W zakresie zabezpieczenia należytego wykonania umowy obowiązują uregulowania Prawa zamówień publicznych zawarte w art. od 147 do 151.

XVII. Istotne dla stron postanowienia, które zostaną wprowadzone do treści zawieranej umowy

1. Umowa w sprawie realizacji zamówienia publicznego zawarta zostanie z uwzględnieniem postanowień wynikających z treści niniejszej specyfikacji istotnych warunków zamówienia oraz danych zawartych w ofercie.
2. Postanowienia umowy zawarto we wzorze umowy, który stanowi załącznik numer 4.

XVIII. Pouczenie o środkach ochrony prawnej.

1. Środki ochrony prawnej (Odwołanie, Skarga do Sądu) w niniejszym postępowaniu przysługują wykonawcom, a także innym podmiotom, jeżeli mają lub miały interes w uzyskaniu niniejszego zamówienia lub ponieśli lub mogą ponieść szkodę w wyniku naruszenia przez zamawiającego przepisów ustawy Prawo zamówień publicznych.
2. Wobec ogłoszenia o zamówieniu oraz specyfikacji istotnych warunków zamówienia środki ochrony prawnej przysługują również organizacjom wpisanym na listę organizacji uprawnionych do wnoszenia środków ochrony prawnej prowadzoną przez Prezesa Urzędu Zamówień Publicznych.
3. W niniejszym postępowaniu odwołanie przysługuje wyłącznie wobec czynności:
 - 1) określenia warunków udziału w postępowaniu,
 - 2) wykluczenia odwołującego z postępowania o udzielenie zamówienia,
 - 3) odrzucenia oferty odwołującego.
 - 4) opisu przedmiotu zamówienia
 - 5) wyboru najkorzystniejszej ofertyW pozostałych przypadkach odwołanie nie przysługuje.
4. W przypadku:
 - 1) niezgodnej z przepisami ustawy czynności podjętej przez Zamawiającego w postępowaniu o udzielenie zamówienia, lub
 - 2) zaniechania czynności, do której Zamawiający jest zobowiązany na podstawie ustawy, na które nie przysługuje w niniejszym postępowaniu odwołanie wykonawca może w terminie przewidzianym do wniesienia odwołania poinformować o nich Zamawiającego. W przypadku uznania zasadności przekazanej informacji Zamawiający powtórzy czynność albo dokona czynności zaniechanej, informując o tym wykonawców.
5. Odwołanie powinno wskazywać czynność lub zaniechanie czynności Zamawiającego, której zarzuca się niezgodność z przepisami ustawy, zawierać zwięźle przedstawienie zarzutów, określać żądanie oraz wskazywać okoliczności faktyczne i prawne uzasadniające wniesienie odwołania.
6. Odwołanie wnosi się w terminie:
 - 1) 5 dni od dnia przesłania informacji o czynności zamawiającego stanowiącej podstawę jego wniesienia, jeżeli zostało ono przesłane przy użyciu środków komunikacji elektronicznej, lub
 - 2) 10 dni od dnia przesłania informacji o czynności zamawiającego stanowiącej podstawę jego wniesienia, jeżeli zostało ono przesłane w inny sposób niż określono w ppkt. 1),
7. Odwołanie wobec treści ogłoszenia o zamówieniu lub wobec postanowień specyfikacji istotnych warunków zamówienia, wnosi się w terminie 5 dni od dnia zamieszczenia ogłoszenia w Biuletynie Zamówień Publicznych lub specyfikacji istotnych warunków zamówienia na stronie internetowej Zamawiającego – www.uzdrowisko-ciechocinek.pl oraz Platformie Zakupowej : <https://www.platformazakupowa.pl/pn/uzdrowiskociechocinek>
8. Odwołanie wobec czynności innych niż określone w pkt. 6, 7 wnosi się w terminie 5 dni od dnia, w którym powzięto lub przy zachowaniu należytej staranności można było powziąć wiadomość o okolicznościach stanowiących podstawę jego wniesienia.
9. Jeżeli Zamawiający mimo takiego obowiązku nie przesłał wykonawcy zawiadomienia o wyborze oferty najkorzystniejszej odwołanie wnosi się nie później niż w terminie:

- 1) 15 dni od dnia zamieszczenia w Biuletynie Zamówień Publicznych *ogłoszenia o udzieleniu zamówienia*.
- 2) 1 miesiąca od dnia zawarcia umowy, jeżeli Zamawiający nie zamieścił w Biuletynie Zamówień Publicznych *ogłoszenia o udzieleniu zamówienia*.
10. Odwołanie wnosi się do Prezesa Krajowej Izby Odwoławczej w formie pisemnej albo elektronicznej podpisane bezpiecznym podpisem elektronicznym weryfikowanym przy pomocy ważnego kwalifikowanego certyfikatu lub równoważnego środka, spełniającego wymagania dla tego rodzaju podpisu.
11. Odwołujący przesyła kopię odwołania Zamawiającemu przed upływem terminu do wniesienia odwołania w taki sposób, aby mógł on zapoznać się z jego treścią przed upływem tego terminu. Przesłanie kopii odwołania może nastąpić pisemnie, faksem lub drogą elektroniczną.
12. Brak przekazania Zamawiającemu kopii odwołania, w sposób oraz w terminie określonym powyżej, stanowi jedną z przesłanek odrzucenia odwołania przez Krajową Izbę Odwoławczą.
13. W przypadku wniesienia odwołania wobec treści ogłoszenia o zamówieniu lub postanowień specyfikacji istotnych warunków zamówienia Zamawiający może przedłużyć termin składania ofert.
14. W przypadku wniesienia odwołania po upływie terminu składania ofert bieg terminu związania ofertą ulega zawieszeniu do czasu ogłoszenia przez Krajową Izbę Odwoławczą orzeczenia.
15. Jeżeli koniec terminu do wykonania czynności przypada na sobotę lub dzień ustawowo wolny od pracy, termin upływa dnia następnego po dniu lub dniach wolnych od pracy.
16. Kopię odwołania Zamawiający:
 - 1) przekazuje niezwłocznie innym wykonawcom uczestniczącym w postępowaniu o udzielenie zamówienia,
 - 2) zamieści również na stronie internetowej – www.uzdrowisko-ciechocinek.pl oraz Platformie Zakupowej : <https://www.platformazakupowa.pl/pn/uzdrowiskociechocinek>, jeżeli odwołanie dotyczy treści *ogłoszenia o zamówieniu* lub *postanowień specyfikacji istotnych warunków zamówienia*, wzywając wykonawców do *przystąpienia do postępowania odwoławczego*.
17. Przystąpienie do postępowania odwoławczego wykonawca wnosi w terminie 3 dni od dnia otrzymania kopii odwołania, wskazując stronę, do której przystępuje, i interes w uzyskaniu rozstrzygnięcia na korzyść strony, do której przystępuje.
18. Przystąpienie do postępowania odwoławczego doręcza się Prezesowi Krajowej Izby Odwoławczej w formie pisemnej albo elektronicznej opatrzonej bezpiecznym podpisem elektronicznym weryfikowanym za pomocą ważnego kwalifikowanego certyfikatu, a jego kopię przesyła się Zamawiającemu oraz wykonawcy wnoszącemu odwołanie.
19. Odwołanie podlegać będzie rozpoznaniu przez Krajową Izbę Odwoławczą, jeżeli nie zawiera braków formalnych oraz uiszczono wpis od odwołania.
20. Na orzeczenie Krajowej Izby Odwoławczej stronom oraz uczestnikom postępowania odwoławczego przysługuje skarga do Sądu.
21. Pozostałe informacje dotyczące środków ochrony prawnej znajdują się w Dziale VI Prawa zamówień publicznych "Środki ochrony prawnej", art. od 179 do 198g.

XIX. Klauzula informacyjna o przetwarzaniu danych osobowych

- Zgodnie z art. 13 ust. 1 i 2 rozporządzenia Parlamentu Europejskiego i Rady (UE) 2016/679 z dnia 27 kwietnia 2016 r. w sprawie ochrony osób fizycznych w związku z przetwarzaniem danych osobowych i w sprawie swobodnego przepływu takich danych oraz uchylenia dyrektywy 95/46/WE (ogólne rozporządzenie o ochronie danych) (Dz. Urz. UE L 119 z 04.05.2016, str. 1), dalej „RODO”, informuję, że:
1. Administratorem Pani/Pana danych osobowych jest : Uzdrowisko Ciechocinek S. A., ul. Kościuszki 10, 87-720 Ciechocinek
 2. Inspektorem ochrony danych osobowych w Uzdrowisku Ciechocinek S. A. jest Pan Cezary Kowalski - kontakt : telefon – 54 283 60 78 wew. 5, e-mail : iod@uzdrowiskociechocinek.pl
 3. Pani/Pana dane osobowe przetwarzane będą na podstawie art. 6 ust. 1 lit. c RODO w celu związanym z postępowaniem o udzielenie zamówienia publicznego nr KP 07/04/2020 którego przedmiotem jest dostawa butelek PET o pojemności 0,5 i 1,5 l – CPV 24500000 – 9 prowadzonym w trybie przetargu nieograniczonego
 4. Odbiorcami Pani/Pana danych osobowych będą osoby lub podmioty, którym udostępniona zostanie dokumentacja postępowania w oparciu o art. 8 oraz art. 96 ust. 3 ustawy z dnia 29 stycznia 2004 r. – Prawo zamówień publicznych (Dz. U. z 2017 r. poz. 1579 i 2018), dalej „ustawa Pzp”
 5. Pani/Pana dane osobowe będą przechowywane, zgodnie z art. 97 ust. 1 ustawy Pzp, przez okres 4 lat od dnia zakończenia postępowania o udzielenie zamówienia, a jeżeli czas trwania umowy przekracza 4 lata, okres przechowywania obejmuje cały czas trwania umowy
 6. Obowiązek podania przez Panią/Pana danych osobowych bezpośrednio Pani/Pana dotyczących jest wymogiem ustawowym określonym w przepisach ustawy Pzp, związanym z udziałem w postępowaniu

o udzielenie zamówienia publicznego; konsekwencje niepodania określonych danych wynikają z ustawy Pzp

7. W odniesieniu do Pani/Pana danych osobowych decyzje nie będą podejmowane w sposób zautomatyzowany, stosowanie do art. 22 RODO
8. Posiada Pani/Pan :
 - na podstawie art. 15 RODO prawo dostępu do danych osobowych Pani/Pana dotyczących;
 - na podstawie art. 16 RODO prawo do sprostowania Pani/Pana danych osobowych *
 - na podstawie art. 18 RODO prawo żądania od administratora ograniczenia przetwarzania danych osobowych z zastrzeżeniem przypadków, o których mowa w art. 18 ust. 2 RODO **
 - prawo do wniesienia skargi do Prezesa Urzędu Ochrony Danych Osobowych, gdy uzna Pani/Pan, że przetwarzanie danych osobowych Pani/Pana dotyczących narusza przepisy RODO
9. Nie przysługuje Pani/Panu :
 - w związku z art. 17 ust. 3 lit. b, d lub e RODO prawo do usunięcia danych osobowych
 - prawo do przenoszenia danych osobowych, o którym mowa w art. 20 RODO
 - na podstawie art. 21 RODO prawo sprzeciwu, wobec przetwarzania danych osobowych, gdyż podstawą prawną przetwarzania Pani/Pana danych osobowych jest art. 6 ust. 1 lit. c RODO

** Wyjaśnienie: skorzystanie z prawa do sprostowania nie może skutkować zmianą wyniku postępowania o udzielenie zamówienia publicznego ani zmianą postanowień umowy w zakresie niezgodnym z ustawą Pzp oraz nie może naruszać integralności protokołu oraz jego załączników.*

*** Wyjaśnienie: prawo do ograniczenia przetwarzania nie ma zastosowania w odniesieniu do przechowywania, w celu zapewnienia korzystania ze środków ochrony prawnej lub w celu ochrony praw innej osoby fizycznej lub prawnej, lub z uwagi na ważne względy interesu publicznego Unii Europejskiej lub państwa członkowskiego.*

XX. Postanowienia końcowe

1. Uczestnicy postępowania mają prawo wglądu do treści protokołu postępowania, ofert od chwili ich otwarcia, w trakcie prowadzonego postępowania, za wyjątkiem dokumentów stanowiących załączniki do protokołu (jawne po zakończeniu postępowania) oraz stanowiących tajemnicę przedsiębiorstwa w rozumieniu przepisów o zwalczaniu nieuczciwej konkurencji zastrzeżonych przez uczestników postępowania.
2. Załącznikami do protokołu postępowania są w szczególności: oferty, opinie biegłych, oświadczenia, zawiadomienia, wnioski, inne dokumenty i informacje składane przez Zamawiającego i wykonawców oraz umowa w sprawie zamówienia publicznego
3. Udostępnienie dokumentów odbywać się będzie wg poniższych zasad:
 - 1) Zamawiający udostępnia wskazane dokumenty na wniosek wykonawcy.
 - 2) przekazanie protokołu lub załączników następuje przy użyciu środków komunikacji elektronicznej
4. W przypadku protokołu lub załączników sporządzonych w postaci papierowej, jeżeli z przyczyn technicznych znacząco utrudnione jest udostępnienie tych dokumentów przy użyciu środków komunikacji elektronicznej, w szczególności z uwagi na ilość żądanych do udostępnienia dokumentów, Zamawiający wskaże inny sposób, w jaki mogą być one udostępnione.
5. W sprawach nieuregulowanych zastosowanie mają przepisy ustawy Prawo zamówień publicznych oraz Rozporządzenia Ministra Rozwoju z dnia 26 lipca 2016 r. w sprawie protokołu postępowania o udzielenie zamówienia publicznego (Dz. U. z 2016 poz. 1128).
6. Zamawiający nie przewiduje zwrotu kosztów udziału w postępowaniu.

XXI. Załączniki

Załączniki składające się na integralną część specyfikacji:

1. Załącznik do wypełnienia przez Oferenta:
Nr – 1, 2, 3, 4, 6, 7, 12, 13, 14, 15, 16, 19
2. Załączniki, które Oferent winien przedłożyć Zamawiającemu:
Nr – 5, 8, 9, 10, 11, 17, 18

ZATWIERDZAM

.....
Kierownik Jednostki