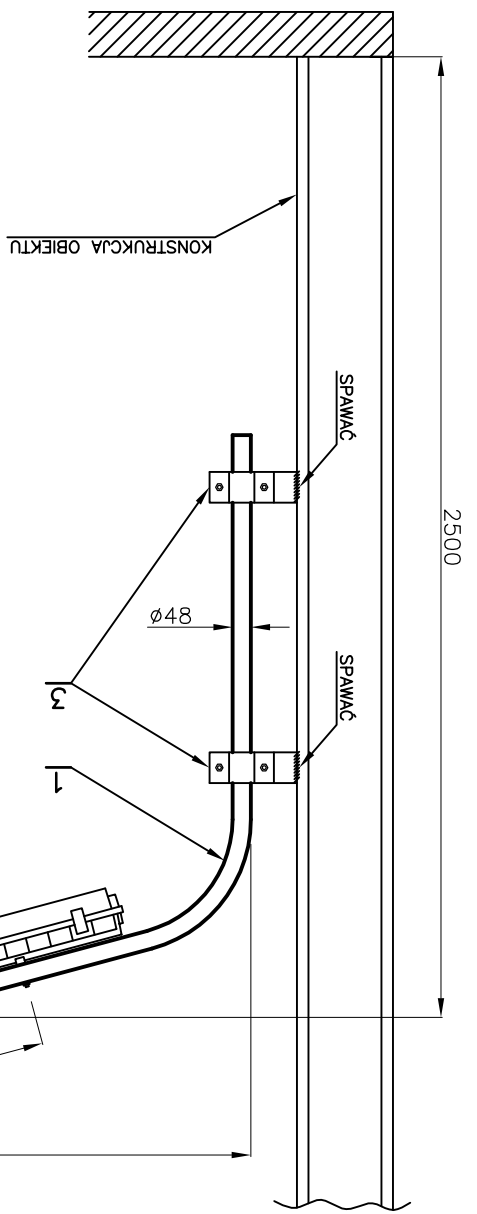
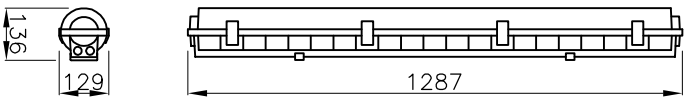
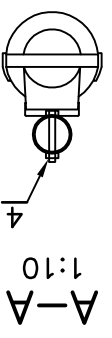
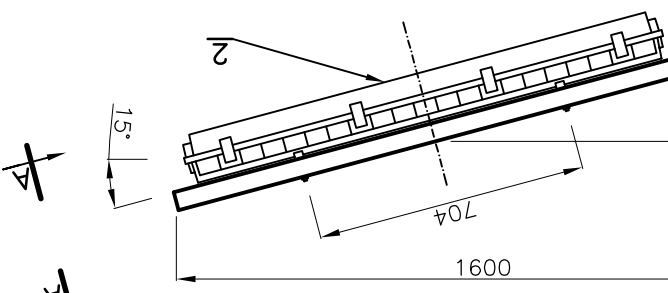


POZ	NAZWA ELEMENTU	JEDN	ILOŚĆ
1	RURA STALOWA I=2,8m Ø WEWN. 42mm, Ø ZEWN. 48mm	SZT	1
2	OPRAWA OŚWIETLENIOWA	SZT	1
3	OBECMA NA RURĘ STALOWĄ Ø48mm	SZT	2
4	ŚRUBA M8x60mm Z PODKŁADKĄ SPRĘŻYSTĄ I NAKRĘTKĄ	SZT	2

OPRAWA TYPU C01 236
ES-SYSTEM



B2



SKALA 1:20

Projektant: mgr inż. Marek Dyda Upr.Bud.de Proj.Specjalnabi.Elektk.Nr. UM-UPr. 353/90	Data: 04.2017	Pracownik: P3			Tytuł rysunku: WYSIEGNIK DLA OPRAW "B2"	Symbol proj.:	Nr archiwalny:	Nr rysunku:
Sprawił: mgr inż. Waldemar Dobrowski Upr.Bud.de Proj.Specjalnabi.Elektk.Nr. 162/2000						16/GOR/029	62/7893	029/3.007
ZASTRZEŻENIE: Wszelkie prawa wynikające z ustawy o prawie autorskim. Rysunek niniejszy nie może być przerysowany, uzupełniony lub odstąpiony komukolwiek bez pisemnej zgody "BIPROCEWAP S.A." w Krakowie.								
Temat: BUDOWA STANOWISKA ZAŁAD. CEMENTU NA SAMOCHODY PRZY ZBIORNIKACH CEMENTU USTRUJOWANYCH PRZY KOLEI								