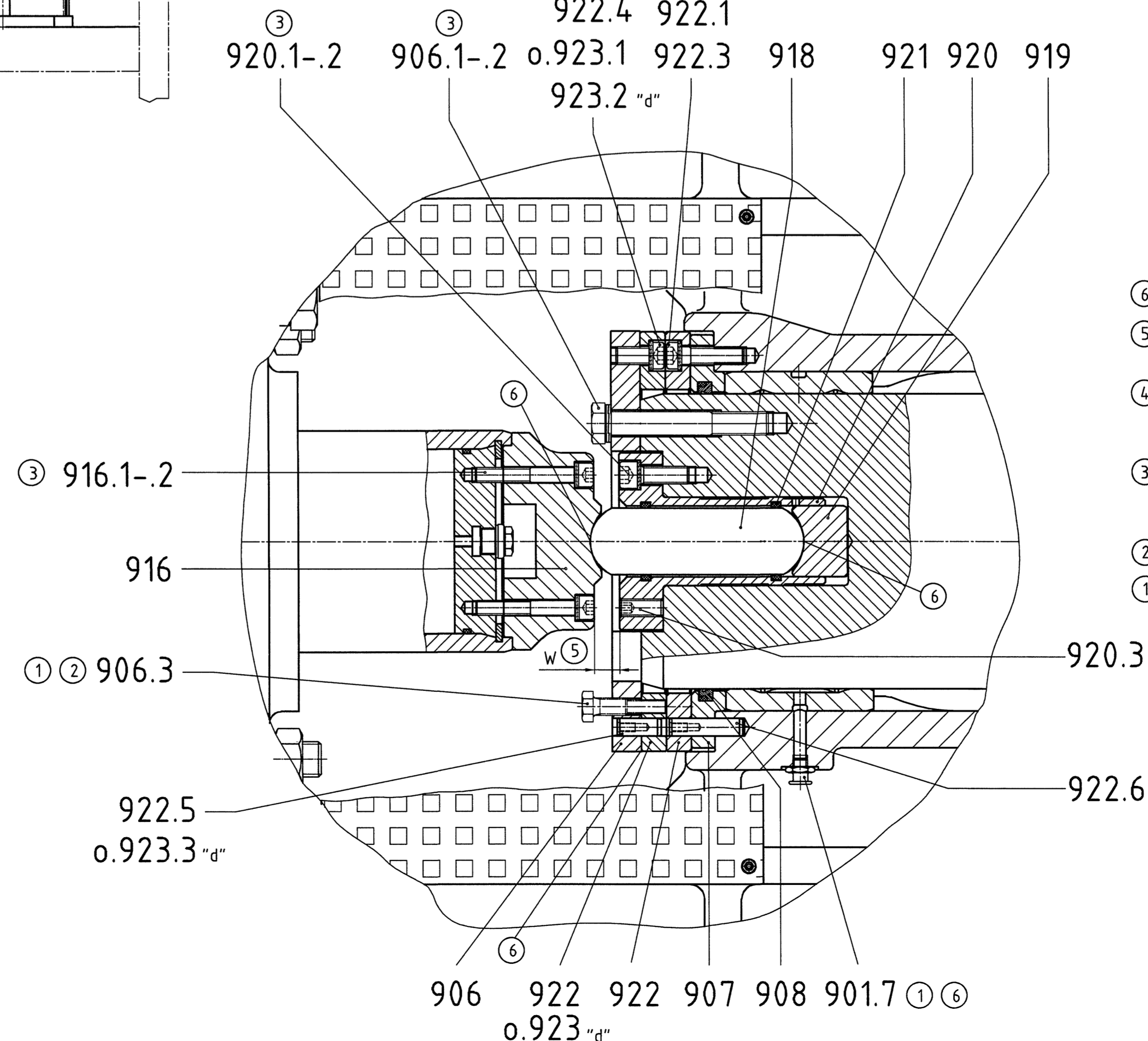
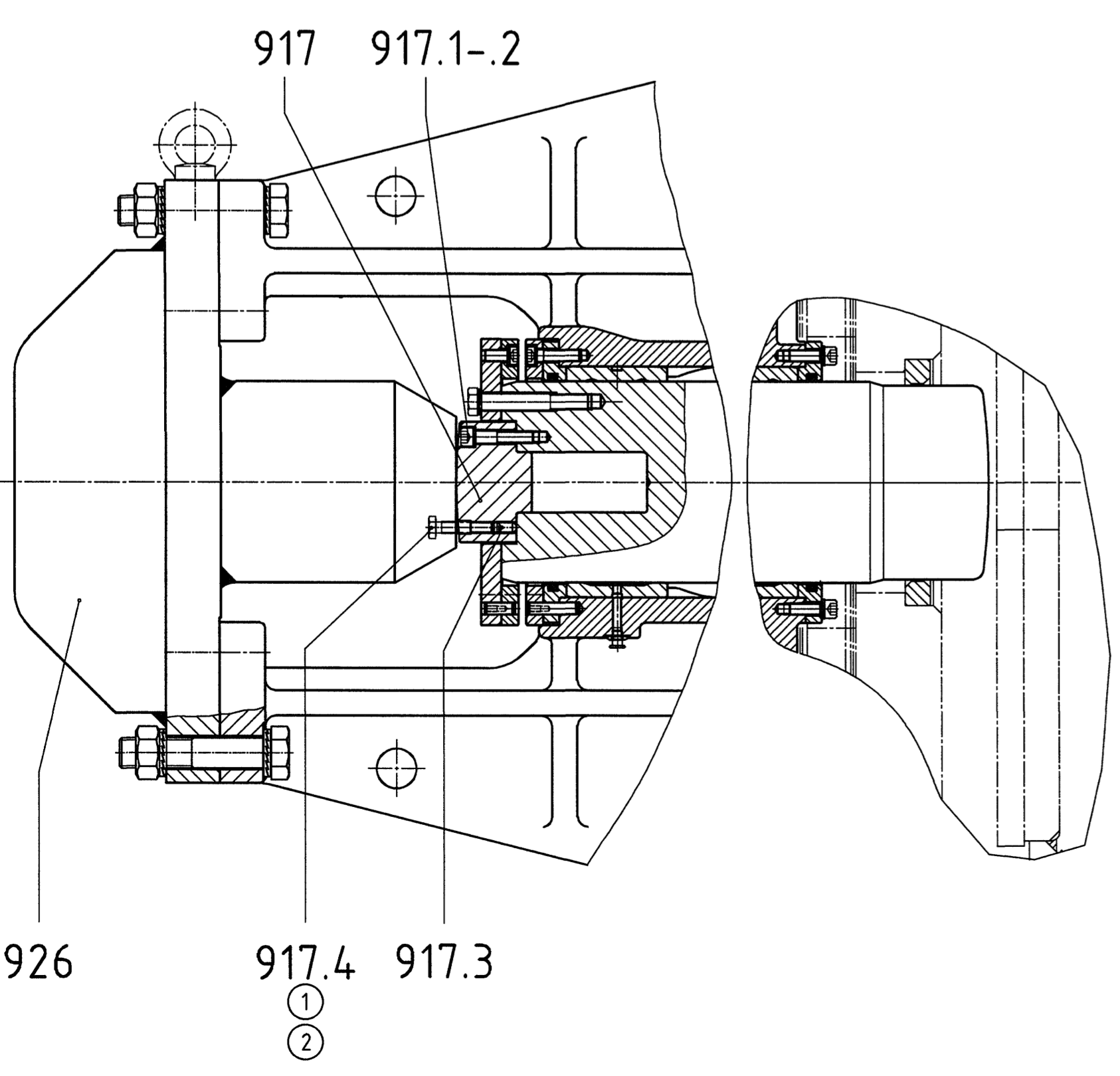


Einbausituation bei Betrieb mit ausgebautem Hydraulikpuffer
Sytuacja wbudowy podczas pracy z wybudowanym zderzakiem (buforem) hydraulicznym.



- ⑥ Schmierer gemäß Schmierliste
- ⑤ Kontrollmaß siehe Hauptersatzteilzeichnung
- ④ Sperrluftspalt siehe Kapitel 8.2.3 der Betriebsanleitung
- ③ Anziehdrehmoment siehe Kapitel 8.2.3 der Betriebsanleitung
- ② nach Montage entfernt
- ① versetzt gezeichnet
- ⑥ nasmarować zgodnie z listą smarów
- ⑤ Wymiar kontrolny patrz rysunek głównych części zamiennych
- ④ Szczelina powietrza zaporowego patrz rozdział 8.2.3 instrukcji obsługi
- ③ Momenty obrotowe patrz rozdział 8.2.3 instrukcji obsługi
- ② po montażu usunąć
- ① narysowano przestawione

Alle gesetzlichen Urheberrechte vorbehalten. Diese Zeichnung darf ohne unsere Genehmigung weder vervielfältigt noch dritten Personen und Konkurrenzfirmen zugänglich gemacht werden. GEBR. PFEIFFER AG, Kaiserlautern

Wszystkie prawa autorskie zastrzeżone. Bez naszego zezwolenia rysunek ten nie może być kopiowany ani przekazywany osobom trzecim i firmom konkurencyjnym. GEBR.PFEIFFER AG, Kaiserlautern

ix	Pos. 905-905.1	24.06.07	Präger				
ix	ergänzt	21.10.08	Schäfer				
ix	Pos. geändert	11.03.08	Präger				
ix	(B/S/B/13/B/16 C/13)	17.01.2008	Vivri				
ix	Pos 923 - 923.3	26.10.2007	Litke				
d	hinzu	26.10.2007	Bachof				
c	Pos. 910-1-2 + 914.8 hinzu	08.12.2006	Präger		Datum	Name	Benennung
ix	(C/13 : C/16)	08.12.2006	Seegen		18.07.2005	Stenpacher	MPS
ix	Kontrollmaß V hinzu	22.03.06	Präger		Gepr.	18.07.2005	Pietrek
b		22.03.06	Step.				
ix	Pos. 910 ergänzt	17.01.06	Präger				
a		17.01.06	Step.				
Anz.	Anderung	Datum	Gepr.				
Zust.							

Maßstab	%	Gewicht	kg
Maschine			
MPS			
Benennung 0001			
Ersatzteilzeichnung Drehmomentstütze			
Zeichnung-Nr.		Index/Blatt	
155 024 - 1		f	
Gebr. Pfeiffer AG			
Kaiserlautern			
Modell-Nr.			