

OPIS PRZEDMIOTU ZAMÓWIENIA
(OPZ)

**„Zakup, dostawa i montaż urządzeń zabawowych na placach zabaw na terenie Gminy Pelplin”
w tym:**

- 1) Zakup, dostawa i montaż urządzeń zabawowych na plac zabaw w miejscowości Lignowy Szlacheckie w ramach funduszu sołeckiego,
- 2) Zakup, dostawa i montaż urządzeń zabawowych na plac zabaw w miejscowości Rudno w ramach funduszu sołeckiego

1) Zakup, dostawa i montaż urządzeń zabawowych na plac zabaw w miejscowości Lignowy Szlacheckie w ramach funduszu sołeckiego

Podane poniżej wymiary są wymiarami minimalnymi.

Karuzela tarczowa z siedziskami

Wymiary: 150 x 150cm

Wysokość: 85,5 cm

Wysokość upadku: 100 cm

Powierzchnia zderzenia: 550 x 550cm

Konstrukcja: rury stalowe

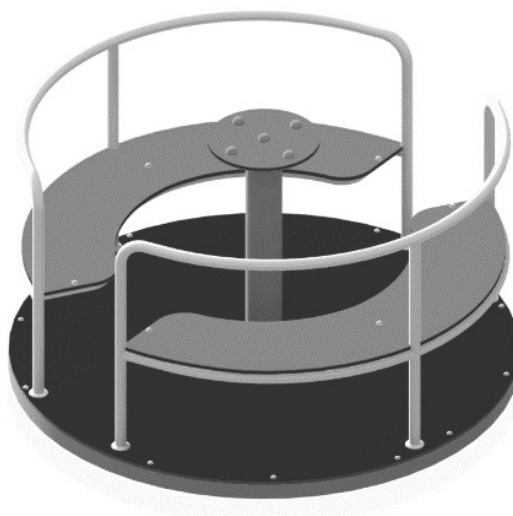
Zabezpieczenie konstrukcji: podkład cynkowy

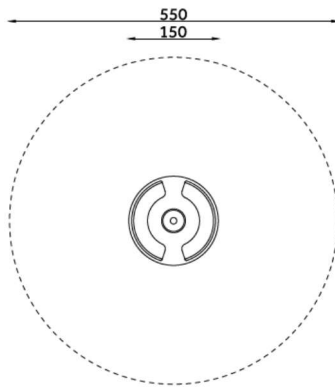
Wykończenie: lakier poliestrowy, płyta antypoślizgowa

Fundament: kotwa mocowana w fundamencie betonowym

Elementy składowe:

- kotwa stalowa 1szt.,
- tarcza 1szt.,
- poręcz 2szt.,
- siedzisko 2szt.,
- kierownica 1szt..





Gra „OiX”

Wymiary: 11 x 66cm

Wysokość: 160 cm

Powierzchnia zderzenia: 312 x 368 cm

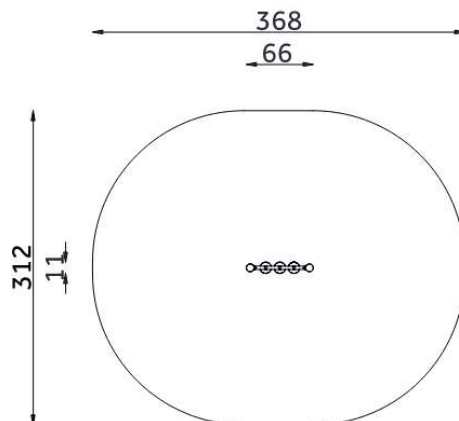
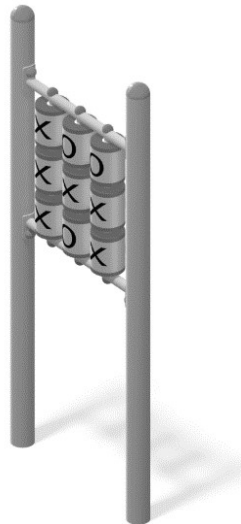
Konstrukcja: profil stalowy

Wykończenie: ABS, lakier poliestrowy

Fundament: kotwa mocowana w fundamencie betonowym

Elementy składowe:

- Słupy pionowe 2szt.,
- Kółko i krzyżyk 1szt..



Czworościan Gimnastyczny

Wymiary: 200 x 200 cm

Wysokość: 200 cm

Wysokość upadku: 193 cm

Powierzchnia zderzenia: 570 x 570 cm

Konstrukcja: rury stalowe

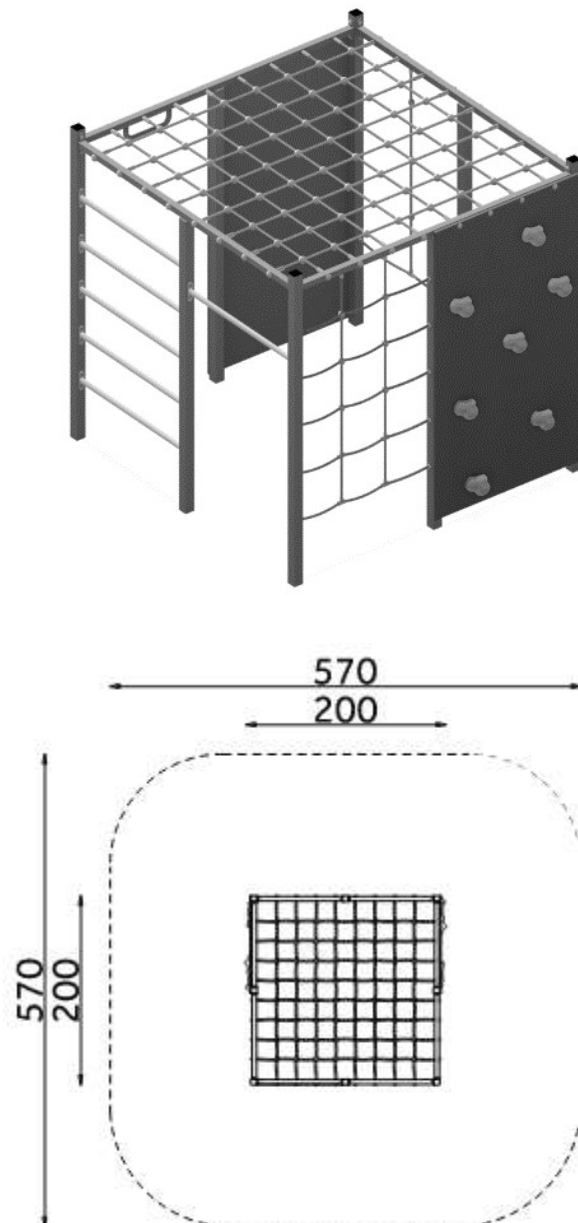
Zabezpieczenie konstrukcji: podkład cynkowy

Wykończenie: sklejka wodoodporna, lina zbrojona, kamienie wspinaczkowe

Fundament: kotwa mocowana w fundamencie betonowym

Elementy składowe:

- Przeplotnia pozioma 1 szt.,
- Przeplotnia pionowa 1 szt.,
- Ścianka wspinaczkowa 2 szt.,
- Lina do wspinania 1 szt.,
- Drążek 1 szt.,
- Drabika (5 drążków) 1 szt.,
- Uchwyt do podciągania 1 szt..



2) Zakup, dostawa i montaż urządzeń zabawowych na plac zabaw w miejscowości Rudno w ramach funduszu sołectkiego

Podane poniżej wymiary są wymiarami minimalnymi.

Huśtawka ważka

Wymiary: 49,5 x 300 cm

Wysokość: 113 cm

Wysokość upadku: 98 cm

Powierzchnia zderzenia: 249,5 x 500 cm

Konstrukcja: rura stalowa

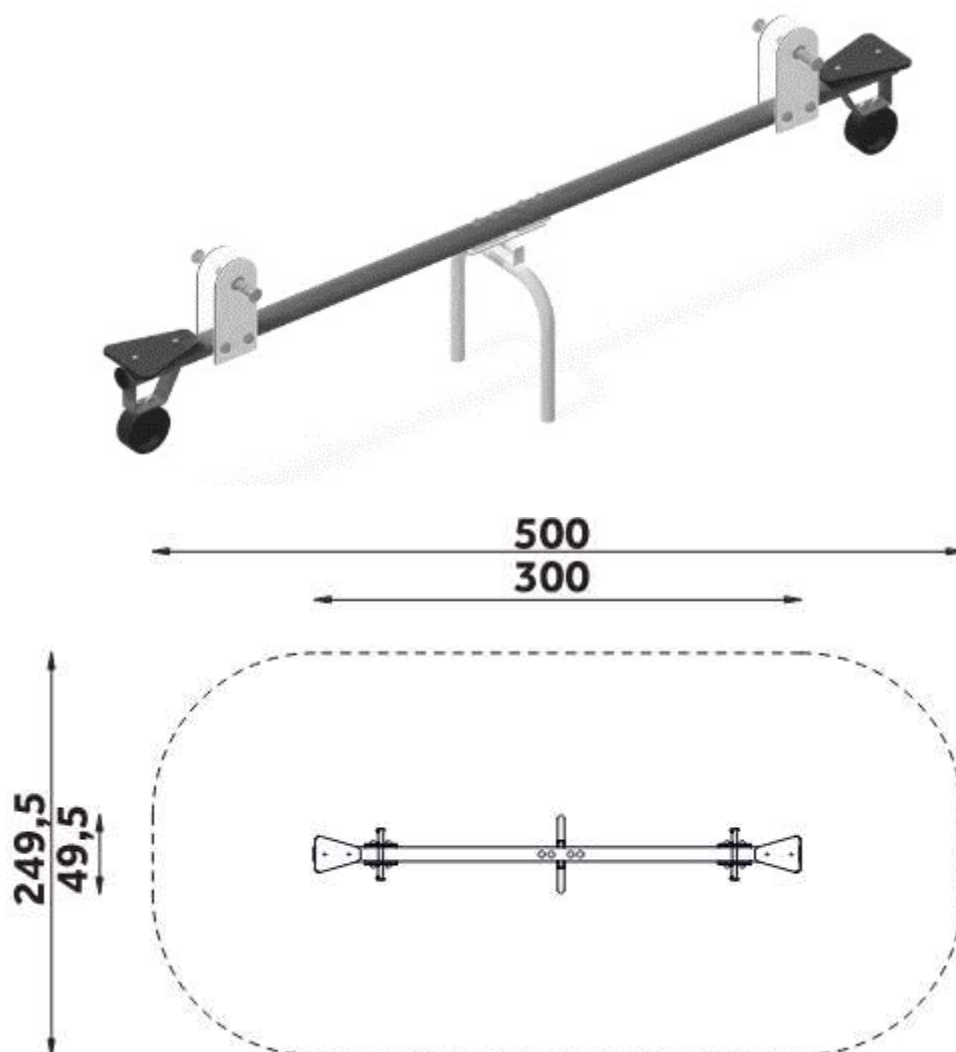
Zabezpieczenie konstrukcji: podkład cynkowy

Wykończenie: lakier poliesterowy, płyta HDPE

Urządzenie mocowane w fundamencie betonowym

Elementy składowe:

- Belka 1szt.,
- Siedziska 2szt.,
- Obojnik 2szt.,
- Podstawa stalowa 1szt..



Zestaw zabawowy

Wymiary: 298x 379 cm

Wysokość: 250 cm

Wysokość upadku: 90 cm

Powierzchnia zderzenia: 598x629cm

Konstrukcja: rury i profile

Zabezpieczenie konstrukcji: podkład cynkowy

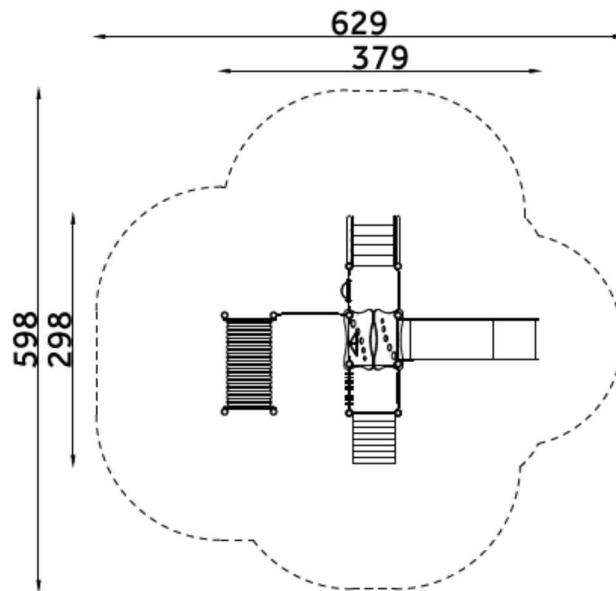
Wykończenie: płyta HDPE, HDPE antyskid, blacha nierdzewna, lina zbrojona

Fundament: urządzenie mocowane w fundamencie betonowym

Elementy składowe:

- Wieża z dachem dwuspadowym 0,9m- 1szt.,
- Wieża bez dachu 0,6m- 2szt.,
- Ślizg 0,9m- 1 szt.,
- Koci grzbiet z liną na podest 0,6m- 1szt.,
- Tunel 1m- 1szt.,
- Panel kółka 2szt.,
- Panel kierownica 1szt.,
- Panel Sorter sznurki 1 szt.,
- Panel bulaj 1szt.,
- Miś 1 szt..





Gwarancja: Wymagany minimalny termin gwarancji dla niniejszego przedmiotu zamówienia wynosi 48 miesięcy.

Czas realizacji: do 10 tygodni od podpisania umowy

Jeżeli dokumentacja wskazywałaby w odniesieniu do niektórych materiałów lub urządzeń znaki towarowe, patenty lub pochodzenie - zamawiający, dopuszcza oferowanie materiałów lub urządzeń równoważnych.

Materiały lub urządzenia pochodzące od konkretnych producentów określają minimalne parametry jakościowe i cechy użytkowe, jakim muszą odpowiadać materiały lub urządzenia oferowane przez wykonawcę, aby zostały spełnione wymagania stawiane przez zamawiającego.

Materiały lub urządzenia pochodzące od konkretnych producentów stanowią wyłącznie wzorzec jakościowy przedmiotu zamówienia. Pod pojęciem „minimalne parametry jakościowe i cechy użytkowe” zamawiający rozumie wymagania dotyczące materiałów lub urządzeń zawarte w ogólnie dostępnych źródłach, katalogach, stronach internetowych producentów.

Operowanie przykładowymi nazwami producenta ma jedynie na celu doprecyzowanie poziomu oczekiwań zamawiającego w stosunku do określonego rozwiązania. Posługiwanie się nazwami producentów/produktów ma wyłącznie charakter przykładowy.

Zamawiający, wskazując oznaczenie konkretnego producenta (dostawcy) lub konkretny produkt przy opisie przedmiotu zamówienia, **dopuszcza jednocześnie produkty równoważne o parametrach jakościowych i cechach użytkowych co najmniej na poziomie parametrów wskazanego produktu, uznając tym samym każdy produkt o wskazanych lub lepszych parametrach. W takiej sytuacji zamawiający wymaga złożenia stosownych dokumentów, uwiarygodniających te materiały lub urządzenia.**